

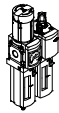
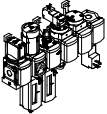




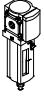
Lubricadores MS-LOE, serie MS



Lubricadores MS-LOE, serie MS



Cuadro general de productos – Unidades de mantenimiento serie MS

Tipo	Tamaño	Conexión neumática en el cuerpo	Placa base	Margen de regulación de la presión						Grado de filtración			
				[bar]						[µm]			
Código	AG.../AQ...	0,05 0,05 0,1 0,3 0,1 0,5 0,7 2,5 4 7 12 16						0,01 1 5 40					
		D2	D4	D5	D6	D7	D8	A	B	C	E		
Combinaciones de unidades de mantenimiento													
MSB-FRC 	4	G1/8, G1/4	G1/8, G1/4, G3/8	-	-	-	■	■	-	-	-	■	■
	6	G1/4, G3/8, G1/2	G1/4, G3/8, G1/2, G3/4	-	-	-	■	■	-	-	-	■	■
	9	-	-	-	-	-	-	-	-	-	-	-	-
	12	-	-	-	-	-	-	-	-	-	-	-	-
Combinaciones de unidades de mantenimiento (posibilidad de configurar otras variantes → Internet: msb4, msb6 o msb9)													
MSB 	4	G1/4	G1/8, G1/4, G3/8	-	-	-	■	■	-	-	-	■	■
	6	G1/2	G1/4, G3/8, G1/2, G3/4	-	-	-	■	■	-	-	-	■	■
	9	-	-	-	-	-	-	-	-	-	-	-	-
	12	-	-	-	-	-	-	-	-	-	-	-	-
Unidades individuales													
Unidades de filtro y regulador MS-LFR 	4	G1/8, G1/4	G1/8, G1/4, G3/8	-	-	■	■	■	-	-	-	■	■
	6	G1/4, G3/8, G1/2	G1/4, G3/8, G1/2, G3/4	-	-	■	■	■	■	-	-	■	■
	9	G3/4, G1	G1/2, G3/4, G1, G1 1/4, G1 1/2	-	-	■	■	■	■	-	-	■	■
	12	-	G1, G1 1/4, G1 1/2, G2	-	-	-	■	■	■	-	-	■	■
Filtros MS-LF 	4	G1/8, G1/4	G1/8, G1/4, G3/8	-	-	-	-	-	-	-	-	■	■
	6	G1/4, G3/8, G1/2	G1/4, G3/8, G1/2, G3/4	-	-	-	-	-	-	-	-	■	■
	9	G3/4, G1	G1/2, G3/4, G1, G1 1/4, G1 1/2	-	-	-	-	-	-	-	-	■	■
	12	-	G1, G1 1/4, G1 1/2, G2	-	-	-	-	-	-	-	-	■	■
Filtros finos y micrónicos MS-LFM 	4	G1/8, G1/4	G1/8, G1/4, G3/8	-	-	-	-	-	■	■	-	-	
	6	G1/4, G3/8, G1/2	G1/4, G3/8, G1/2, G3/4	-	-	-	-	-	■	■	-	-	
	9	G3/4, G1	G1/2, G3/4, G1, G1 1/4, G1 1/2	-	-	-	-	-	■	■	-	-	
	12	-	G1, G1 1/4, G1 1/2, G2	-	-	-	-	-	■	■	-	-	
Filtros de carbón activo MS-LFX 	4	G1/8, G1/4	G1/8, G1/4, G3/8	-	-	-	-	-	-	-	-	-	
	6	G1/4, G3/8, G1/2	G1/4, G3/8, G1/2, G3/4	-	-	-	-	-	-	-	-	-	
	9	G3/4, G1	G1/2, G3/4, G1, G1 1/4, G1 1/2	-	-	-	-	-	-	-	-	-	
	12	-	G1, G1 1/4, G1 1/2, G2	-	-	-	-	-	-	-	-	-	
Separador de agua MS-LWS 	4	-	-	-	-	-	-	-	-	-	-	-	
	6	G1/4, G3/8, G1/2	G1/4, G3/8, G1/2, G3/4	-	-	-	-	-	-	-	-	-	
	9	G3/4, G1	G1/2, G3/4, G1, G1 1/4, G1 1/2	-	-	-	-	-	-	-	-	-	
	12	-	G1, G1 1/4, G1 1/2, G2	-	-	-	-	-	-	-	-	-	

Lubricadores MS-LOE, serie MS



Cuadro general de productos – Unidades de mantenimiento serie MS

Tipo	Tamaño	Protección del depósito del filtro		Purga de condensado				Indicación de presión					Cerradura		Opcional		→ Página/ Internet
		Funda de material sintético	Depósito metálico	Manual con giro	Semiautomática	Automática	Externa, automática, eléctrica	Bulón de cierre (sin manómetro)	Manómetro MS integrado	Adaptador manómetro NE G ¹ / ₈	Adaptador manómetro NE G ¹ / ₄	Sensor de presión	Botón giratorio con encendido, para cerrar con candado (accesorio)	Botón giratorio con cerradura integrada	Silenciador	Sentido del flujo de derecha a izquierda	
Código		R	U	M	H	V	E...	VS	AG	A8	A4	AD...	AS	E11	S	Z	
Combinaciones de unidades de mantenimiento																	
MSB-FRC	4	■	-	■	-	■	-	-	■	-	-	-	■	-	-	■	msb4
	6	■	■	■	-	■	-	-	■	-	-	-	■	-	-	■	msb6
	9	-	-	-	-	-	-	-	-	-	-	-	-	-	-	-	-
	12	-	-	-	-	-	-	-	-	-	-	-	-	-	-	-	-
Combinaciones de unidades de mantenimiento																	
MSB	4	■	■	■	-	■	-	-	■	-	-	-	■	-	-	■	msb4
	6	■	■	■	-	■	-	-	■	-	-	-	■	-	-	■	msb6
	9	-	-	-	-	-	-	-	-	-	-	-	-	-	-	-	-
	12	-	-	-	-	-	-	-	-	-	-	-	-	-	-	-	-
Unidades individuales																	
Unidades de filtro y regulador MS-LFR	4	■	■	■	■	■	-	■	■	■	■	■	■	■	-	■	ms4-lfr
	6	■	■	■	■	■	■	■	■	-	■	■	■	■	-	■	ms6-lfr
	9	-	■	■	■	■	■	■	■	-	■	■	■	■	-	■	ms9-lfr
	12	-	■	■	-	■	■	■	■	-	■	-	■	■	-	■	ms12-lfr
Filtros MS-LF	4	■	■	■	■	■	-	-	-	-	-	-	-	-	-	■	ms4-lf
	6	■	■	■	■	■	■	-	-	-	-	-	-	-	-	■	ms6-lf
	9	-	■	■	■	■	■	-	-	-	-	-	-	-	-	■	ms9-lf
	12	-	■	■	-	■	■	-	-	-	-	-	-	-	-	■	ms12-lf
Filtros finos y micrónicos MS-LFM	4	■	■	■	■	■	-	-	-	-	-	-	-	-	-	■	ms4-lfm
	6	■	■	■	■	■	■	-	-	-	-	-	-	-	-	■	ms6-lfm
	9	-	■	■	■	■	■	-	-	-	-	-	-	-	-	■	ms9-lfm
	12	-	■	■	-	■	■	-	-	-	-	-	-	-	-	■	ms12-lfm
Filtros de carbón activo MS-LFX	4	■	■	-	-	-	-	-	-	-	-	-	-	-	-	■	ms4-lfx
	6	■	■	-	-	-	-	-	-	-	-	-	-	-	-	■	ms6-lfx
	9	-	■	-	-	-	-	-	-	-	-	-	-	-	-	■	ms9-lfx
	12	-	■	-	-	-	-	-	-	-	-	-	-	-	-	■	ms12-lfx
Separador de agua MS-LWS	4	-	-	-	-	-	-	-	-	-	-	-	-	-	-	-	-
	6	-	■	-	-	■	■	-	-	-	-	-	-	-	-	■	ms6-lws
	9	-	■	-	-	■	■	-	-	-	-	-	-	-	-	■	ms9-lws
	12	-	■	-	-	■	■	-	-	-	-	-	-	-	-	■	ms12-lws

Lubricadores MS-LOE, serie MS



Cuadro general de productos – Unidades de mantenimiento serie MS

Tipo	Tamaño	Conexión neumática en el cuerpo	Placa base	Margen de regulación de la presión [bar]						Tensión de alimentación				
				0,05 ...	0,05 ...	0,1 ...	0,3 ...	0,1 ...	0,5 ...	24 V DC, conexiones según EN 175301	24 V DC, conexiones M12 según IEC 61076-2-101	110 V AC, conexiones según EN 175301	230 V AC, conexiones según EN 175301	
Código			AG.../AQ...	D2	D4	D5	D6	D7	D8	V24	V24P	V110	V230	
Unidades individuales														
Reguladores de presión MS-LR		4	G1/8, G1/4	G1/8, G1/4, G3/8	-	-	■	■	■	-	-	-	-	
		6	G1/4, G3/8, G1/2	G1/4, G3/8, G1/2, G3/4	-	-	■	■	■	■	-	-	-	-
		9	G3/4, G1	G1/2, G3/4, G1, G1 1/4, G1 1/2	-	-	■	■	■	■	-	-	-	-
		12	-	G1, G1 1/4, G1 1/2, G2	-	-	-	■	■	■	-	-	-	-
Reguladores de presión MS-LRB		4	G1/4	G1/8, G1/4, G3/8	-	-	■	■	■	-	-	-	-	
		6	G1/2	G1/4, G3/8, G1/2, G3/4	-	-	■	■	■	■	-	-	-	
		9	-	-	-	-	-	-	-	-	-	-	-	
		12	-	-	-	-	-	-	-	-	-	-	-	
Reguladores de presión de precisión MS-LRP		4	-	-	-	-	-	-	-	-	-	-	-	
		6	G1/4, G3/8, G1/2	G1/4, G3/8, G1/2, G3/4	■	■	■	-	■	-	-	-	-	
		9	-	-	-	-	-	-	-	-	-	-	-	
		12	-	-	-	-	-	-	-	-	-	-	-	
Reguladores de presión de precisión MS-LRPB		4	-	-	-	-	-	-	-	-	-	-	-	
		6	G1/2	G1/4, G3/8, G1/2, G3/4	■	■	■	-	■	-	-	-	-	
		9	-	-	-	-	-	-	-	-	-	-	-	
		12	-	-	-	-	-	-	-	-	-	-	-	
Electroválvulas reguladoras de presión MS-LRE		4	-	-	-	-	-	-	-	-	-	-	-	
		6	G1/4, G3/8, G1/2	G1/4, G3/8, G1/2, G3/4	-	-	■	■	■	■	-	-	-	
		9	-	-	-	-	-	-	-	-	-	-	-	
		12	-	-	-	-	-	-	-	-	-	-	-	
Lubricadores MS-LOE		4	G1/8, G1/4	G1/8, G1/4, G3/8	-	-	-	-	-	-	-	-	-	
		6	G1/4, G3/8, G1/2	G1/4, G3/8, G1/2, G3/4	-	-	-	-	-	-	-	-	-	
		9	G3/4, G1	G1/2, G3/4, G1, G1 1/4, G1 1/2	-	-	-	-	-	-	-	-	-	
		12	-	G1, G1 1/4, G1 1/2, G2	-	-	-	-	-	-	-	-	-	
Válvulas de cierre MS-EM(1)		4	G1/8, G1/4	G1/8, G1/4, G3/8	-	-	-	-	-	-	-	-	-	
		6	G1/4, G3/8, G1/2	G1/4, G3/8, G1/2, G3/4	-	-	-	-	-	-	-	-	-	
		9	G3/4, G1	G1/2, G3/4, G1, G1 1/4, G1 1/2	-	-	-	-	-	-	-	-	-	
		12	-	G1, G1 1/4, G1 1/2, G2	-	-	-	-	-	-	-	-	-	
Válvulas de cierre MS-EE		4	G1/8, G1/4	G1/8, G1/4, G3/8	-	-	-	-	-	■	-	■	■	
		6	G1/4, G3/8, G1/2	G1/4, G3/8, G1/2, G3/4	-	-	-	-	-	■	-	■	■	
		9	G3/4, G1	G1/2, G3/4, G1, G1 1/4, G1 1/2	-	-	-	-	-	■	■	■	■	
		12	-	G1, G1 1/4, G1 1/2, G2	-	-	-	-	-	■	■	■	■	
Válvulas de arranque progresivo MS-DL		4	G1/8, G1/4	G1/8, G1/4, G3/8	-	-	-	-	-	-	-	-	-	
		6	G1/4, G3/8, G1/2	G1/4, G3/8, G1/2, G3/4	-	-	-	-	-	-	-	-	-	
		9	-	-	-	-	-	-	-	-	-	-	-	
		12	-	G1, G1 1/4, G1 1/2, G2	-	-	-	-	-	-	-	-	-	
Válvulas de arranque progresivo MS-DE		4	G1/8, G1/4	G1/8, G1/4, G3/8	-	-	-	-	-	■	-	■	■	
		6	G1/4, G3/8, G1/2	G1/4, G3/8, G1/2, G3/4	-	-	-	-	-	■	-	■	■	
		9	-	-	-	-	-	-	-	-	-	-	-	
		12	-	G1, G1 1/4, G1 1/2, G2	-	-	-	-	-	-	■	■	■	

Lubricadores MS-LOE, serie MS

Cuadro general de productos – Unidades de mantenimiento serie MS

Tipo	Tamaño	Protección del depósito del filtro		Indicación de presión				Cerradura			Opcional		→ Página/ Internet
		Fun­da de material sintético	Depósito metálico	Bulón de cierre (sin manómetro)	Manómetro MS integrado	Adaptador manómetro NE G ¹ / ₈	Adaptador manómetro NE G ¹ / ₄	Sensor de presión	Botón giratorio con enclavamiento, para cerrar con candado (accesorio)	Botón giratorio con cerradura integrada	Silenciador	Sentido del flujo de derecha a izquierda	
Código		R	U	VS	AG	A8	A4	AD...	AS	E11	S	Z	
Unidades individuales													
Reguladores de presión MS-LR	4	-	-	■	■	■	■	■	■	■	-	■	ms4-lr
	6	-	-	■	■	-	■	■	■	■	-	■	ms6-lr
	9	-	-	■	■	-	■	■	■	■	-	■	ms9-lr
	12	-	-	■	■	-	■	-	■	■	-	■	ms12-lr
Reguladores de presión MS-LRB	4	-	-	■	■	■	■	■	■	■	-	■	ms4-lrb
	6	-	-	■	■	-	■	■	■	■	-	■	ms6-lrb
	9	-	-	-	-	-	-	-	-	-	-	-	-
	12	-	-	-	-	-	-	-	-	-	-	-	-
Reguladores de presión de precisión MS-LRP	4	-	-	■	-	■	■	■	■	■	-	■	ms6-lrp
	6	-	-	■	-	■	■	■	■	■	-	■	-
	9	-	-	-	-	-	-	-	-	-	-	-	-
	12	-	-	-	-	-	-	-	-	-	-	-	-
Reguladores de presión de precisión MS-LRPB	4	-	-	■	-	■	■	■	■	■	-	■	ms6-lrpb
	6	-	-	■	-	■	■	■	■	■	-	■	-
	9	-	-	-	-	-	-	-	-	-	-	-	-
	12	-	-	-	-	-	-	-	-	-	-	-	-
Electroválvulas reguladoras de presión MS-LRE	4	-	-	-	-	-	-	-	-	-	-	-	-
	6	-	-	■	■	-	■	-	-	-	-	■	ms6-lre
	9	-	-	-	-	-	-	-	-	-	-	-	-
	12	-	-	-	-	-	-	-	-	-	-	-	-
Lubricadores MS-LOE	4	■	■	-	-	-	-	-	-	-	-	■	8
	6	■	■	-	-	-	-	-	-	-	-	■	8
	9	-	■	-	-	-	-	-	-	-	-	■	15
	12	-	■	-	-	-	-	-	-	-	-	■	22
Válvulas de cierre MS-EM(1)	4	-	-	■	■	■	■	■	-	-	■	■	ms4-em1
	6	-	-	■	■	-	■	■	-	-	■	■	ms6-em1
	9	-	-	■	■	-	■	-	-	-	■	■	ms9-em
	12	-	-	■	■	-	■	-	-	-	■	■	ms12-em
Válvulas de cierre MS-EE	4	-	-	■	■	■	■	■	-	-	■	■	ms4-ee
	6	-	-	■	■	-	■	■	-	-	■	■	ms6-ee
	9	-	-	■	■	-	■	■	-	-	■	■	ms9-ee
	12	-	-	■	■	-	■	-	-	-	■	■	ms12-ee
Válvulas de arranque progresivo MS-DL	4	-	-	■	■	■	■	■	-	-	-	■	ms4-dl
	6	-	-	■	■	-	■	■	-	-	-	■	ms6-dl
	9	-	-	-	-	-	-	-	-	-	-	-	-
	12	-	-	■	■	-	■	-	-	-	-	■	ms12-dl
Válvulas de arranque progresivo MS-DE	4	-	-	■	■	■	■	■	-	-	-	■	ms4-de
	6	-	-	■	■	-	■	■	-	-	-	■	ms6-de
	9	-	-	-	-	-	-	-	-	-	-	-	-
	12	-	-	■	■	-	■	-	-	-	-	■	ms12-de

Lubricadores MS-LOE, serie MS



Cuadro general de productos – Unidades de mantenimiento serie MS

Tipo	Tamaño	Conexión neumática en el cuerpo	Placa base	Nivel de rendimiento			Tensión de alimentación				
				Categoría 1, un canal	Categoría 4, dos canales	Categoría 4, dos canales autocontrolados	24 V DC, conexiones según EN 175301	24 V DC, conexiones M12 según IEC 61076-2-101/según EN 60947-5-2	110 V AC, conexiones según EN 175301	230 V AC, conexiones según EN 175301	
Código			AG.../AQ...	C	D	E	V24	V24P	V110	V230	
Unidades individuales											
Válvulas de arranque progresivo y de escape MS-SV-C		4	–								
		6	G1/2	G1/4, G3/8, G1/2, G3/4	■	–	–	■	■	■	■
		9	G3/4, G1	G1/2, G3/4, G1, G1 1/4, G1 1/2	■	–	–	■	■	■	■
		12	–								
Válvulas de arranque progresivo y de escape MS-SV-D		4	–								
		6	G1/2	G1/4, G3/8, G1/2, G3/4	–	■	–	■	■	–	–
		9	–								
		12	–								
Válvulas de arranque progresivo y de escape MS-SV-E		4	–								
		6	G1/2	G1/4, G3/8, G1/2, G3/4	–	–	■	■	–	–	–
		9	–								
		12	–								
Secadores de membrana MS-LDM1		4	G1/8, G1/4	G1/8, G1/4, G3/8	–	–	–	–	–	–	–
		6	G1/4, G3/8, G1/2	G1/4, G3/8, G1/2, G3/4	–	–	–	–	–	–	–
		9	–								
		12	–								
Módulos de derivación MS-FRM		4	G1/8, G1/4	G1/8, G1/4, G3/8	–	–	–	–	–	–	–
		6	G1/4, G3/8, G1/2	G1/4, G3/8, G1/2, G3/4	–	–	–	–	–	–	–
		9	G3/4, G1	G1/2, G3/4, G1, G1 1/4, G1 1/2	–	–	–	–	–	–	–
		12	–	G1, G1 1/4, G1 1/2, G2	–	–	–	–	–	–	–
Bloques de derivaciones MS-FRM-FRZ		4	G1/4	–	–	–	–	–	–	–	
		6	G1/2	–	–	–	–	–	–	–	
		9	–								
		12	–								
Detectores de caudal SFAM		4	–								
		6	G1/2	G1/2	–	–	–	–	–	–	–
		9	–	G1, G1 1/2	–	–	–	–	–	–	–
		12	–								

Lubricadores MS-LOE, serie MS

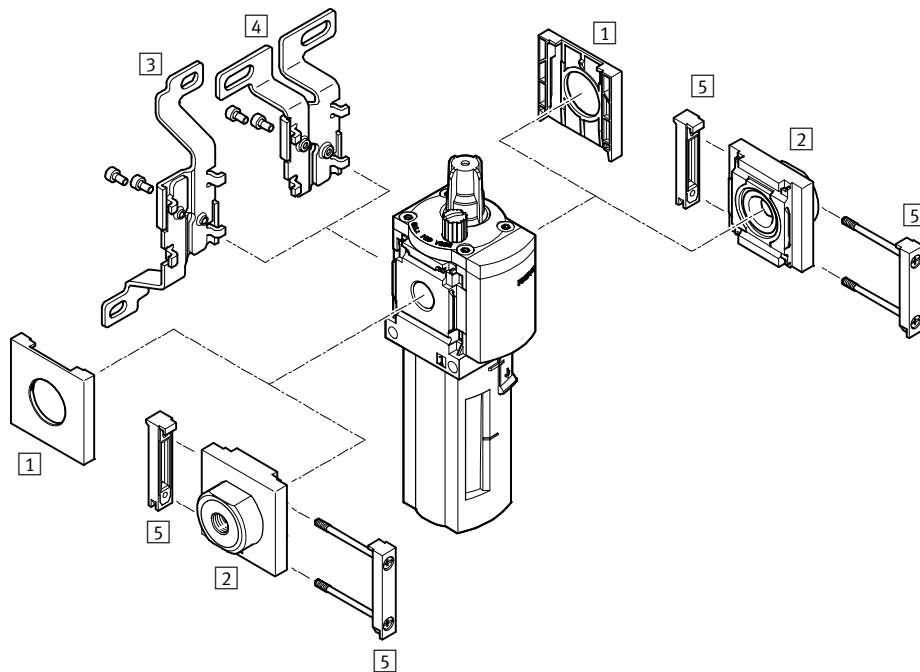



Cuadro general de productos – Unidades de mantenimiento serie MS

Tipo	Tamaño	Protección del depósito del filtro		Indicación de presión					Tipo de salida		Opcional		→ Página/ Internet
		Fun­da de ma­te­rial sinté­tico	Depó­sito me­tálico	Bulón de cierre (sin manómetro)	Manómetro MS integrado	Adaptador manómetro NE G ¹ / ₈	Adaptador manómetro NE G ¹ / ₄	Sensor de presión	2x PNP o NPN, 1 salida analógica de 4 ... 20 mA	2x PNP o NPN, 1 salida analógica de 0 ... 10 V	Silenciador	Sentido del flujo de derecha a izquierda	
Código		R	U	VS	AG	A8	A4	AD...	2SA	2SV	S	Z/R	
Unidades individuales													
Válvulas de arranque progresivo y de escape MS-SV-C	4	-											
	6	-	-	■	■	-	■	■	-	-	■	■	ms6-sv
	9	-	-	■	■	-	■	■	-	-	■	■	ms9-sv
	12	-											-
Válvulas de arranque progresivo y de escape MS-SV-D	4	-											-
	6	-	-	■	■	-	■	■	-	-	■	■	ms6-sv
	9	-											-
	12	-											-
Válvulas de arranque progresivo y de escape MS-SV-E	4	-											-
	6	-	-	■	■	-	■	■	-	-	■	■	ms6-sv
	9	-											-
	12	-											-
Secadores de membrana MS-LDM1	4	-	■	-	-	-	-	-	-	-	-	■	ms4-ldm1
	6	-	■	-	-	-	-	-	-	-	-	■	ms6-ldm1
	9	-											-
	12	-											-
Módulos de derivación MS-FRM	4	-	-	■	■	■	■	■	-	-	-	■	ms4-frm
	6	-	-	■	■	-	■	■	-	-	-	■	ms6-frm
	9	-	-	■	■	-	■	■	-	-	-	■	ms9-frm
	12	-	-	■	-	-	-	-	-	-	-	-	ms12-frm
Bloques de derivaciones MS-FRM-FRZ	4	-	-	-	-	-	-	-	-	-	-	■	ms4-frm
	6	-	-	-	-	-	-	-	-	-	-	■	ms6-frm
	9	-											-
	12	-											-
Detectores de caudal SFAM	4	-											-
	6	-	-	-	-	-	-	-	■	■	-	■	sfam-62
	9	-	-	-	-	-	-	-	■	■	-	■	sfam-90
	12	-											-

Lubricadores MS4/MS6-LOE, serie MS

Cuadro general de periféricos



 - Importante
 Otros accesorios:
 - Elemento de unión de módulos para combinación con tamaños MS4/MS6 o MS9
 ➔ Internet: amv, rmv, armv
 - Adaptador para el montaje en perfiles ➔ Internet: ipm-80, ipm-40-80, ipm-80-80

Elementos de fijación y accesorios						
		Unidad individual		Combinación		➔ Página/Internet
		sin placa de enlace	con placa de distribución	sin placa de enlace	con placa de distribución	
1	Tapa ciega MS4/6-END	■	-	■	-	ms4-end, ms6-end
2	Placa base-SET MS4/6-AG...	-	■	-	■	ms4-ag, ms6-ag
	Placa base-SET MS4/6-AQ...	-	■	-	■	ms4-aq, ms6-aq
3	Escuadras de fijación MS4/6-WB	■	■	-	-	ms4-wb, ms6-wb
4	Escuadras de fijación MS4-WBM	■	■	-	-	ms4-wbm
5	Elemento de unión de módulos MS4/6-MV	-	■	■	■	ms4-mv, ms6-mv
-	Escuadras de fijación MS4/6-WP/WPB/WPE/WPM	-	■	■	■	ms4-wp, ms6-wp

Lubricadores MS4/MS6-LOE, serie MS

Código para el pedido

MS	6	-	LOE	-	1/4	-	U
----	---	---	-----	---	-----	---	---

Serie	
MS	Unidad de mantenimiento estándar
Tamaño	
4	Patrón de 40 [mm]
6	Patrón de 62 [mm]
Función de mantenimiento	
LOE	Lubricadores
Tamaño de conexión	
MS4	
1/8	Rosca G1/8
1/4	Rosca G1/4
MS6	
1/4	Rosca G1/4
3/8	Rosca G3/8
1/2	Rosca G1/2
Protección del depósito del filtro	
R	Funda de material sintético
U	Integrado en la funda metálica

Pedir variantes adicionales mediante producto modular → 14

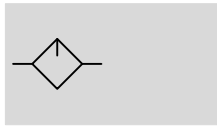
- Placas base
- Tipo de fijación
- Certificación UE
- Certificación UL
- Sentido del flujo

Lubricadores MS4/MS6-LOE, serie MS

FESTO

Hoja de datos

Función



- - Caudal
1100 ... 7200 l/min
- - Temperatura
-10 ... +60 °C
- - Presión de funcionamiento
1 ... 16 bar



El lubricador proporcional dosifica una fina cantidad de aceite, mezclándolo con el aire a presión. La caída de presión que se produce al pasar el aire por una tobera Venturi sirve para elevar el aceite desde el

depósito hasta la campana de goteo. Desde allí las gotas de aceite fluyen al aire, donde se nebulizan. La cantidad de aceite nebulizado es proporcional al caudal de aire a presión.

- Lubricador proporcional con dosificación exacta del aceite
- Reduce el desgaste de actuadores de alto rendimiento
- Gran caudal
- Rellenado de aceite rápido y sencillo, también durante el funcionamiento (bajo presión)
- Variante opcional EX4 para el uso en zonas 1, 2, 21 y 22 con peligro de explosión

Festo recomienda los siguientes aceites:
Viscosidad según ISO 3448, clase ISO VG 32
32 mm²/s (= cSt) a 40 °C

- Aceite especial OFSW-32 → 29
- ARAL Vitam GF 32
- BP Energol HLP 32
- Esso Nuto H 32
- Mobil DTE 24
- Shell Tellus Oil DO 32

Datos técnicos generales		
Tamaño	MS4	MS6
Conexión neumática 1, 2		
Rosca interior	G ¹ / ₈ o G ¹ / ₄	G ¹ / ₄ , G ³ / ₈ o G ¹ / ₂
Placa base AG...	G ¹ / ₈ , G ¹ / ₄ o G ³ / ₈	G ¹ / ₄ , G ³ / ₈ , G ¹ / ₂ o G ³ / ₄
Placa base AQ...	NPT ¹ / ₈ , NPT ¹ / ₄ o NPT ³ / ₈	NPT ¹ / ₄ , NPT ³ / ₈ , NPT ¹ / ₂ o NPT ³ / ₄
Construcción	Lubricador proporcional estándar	
Tipo de fijación	Con accesorios	
	Montaje en línea	
Posición de montaje	Vertical ±5°	
Protección del depósito del filtro	Funda de material sintético	
	Integrado en la funda metálica	
Caudal mínimo para el funcionamiento del lubricador [l/min]	40	50
Nivel máx. de aceite [cm ³]	30 (con funda protectora de material sintético) 36 (con funda de metal)	75 (con funda protectora de material sintético) 80 (con funda de metal)

• Importante: Este producto cumple con los estándares ISO 1179-1 e ISO 228-1

Caudal nominal normal qnN [l/min]					
Tamaño	MS4		MS6		
Conexión neumática	G ¹ / ₈	G ¹ / ₄	G ¹ / ₄	G ³ / ₈	G ¹ / ₂
En el sentido principal de flujo 1 → 2	1100	2200	2500	5300	7200

Lubricadores MS4/MS6-LOE, serie MS

Hoja de datos

Condiciones de funcionamiento y del entorno		
Tamaño	MS4	MS6
Presión de funcionamiento [bar]	1 ... 12 (1 ... 10) ¹⁾	1 ... 16 (1 ... 10) ¹⁾
Fluido de trabajo	Aire comprimido según ISO 8573-1:2010 [7:4:4] Gases inertes	
Nota sobre el fluido de trabajo/mando	Es posible el funcionamiento con aire comprimido lubricado	
Temperatura ambiente [°C]	-10 ... +60	0 ... +60
Temperatura del fluido [°C]	-10 ... +60	0 ... +60
Temperatura de almacenamiento [°C]	-10 ... +60	-10 ... +60
Clase de resistencia a la corrosión ²⁾	2	
Certificación UL	c UL us - Recognized (OL)	

1) El valor entre paréntesis es válido para MS4/MS6-LOE con sensor de presión AD... o con certificación UL.

2) Clase de resistencia a la corrosión CRC 2 según norma de Festo FN 940070

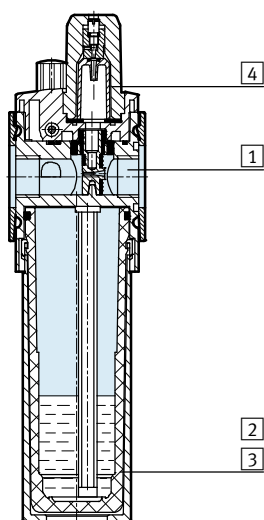
Componentes con moderado riesgo de corrosión. Aplicación en interiores en caso de condensación. Piezas exteriores visibles con características esencialmente decorativas en la superficie que están en contacto directo con atmósferas habituales en entornos industriales.

ATEX	
Certificación UE	EX4
ATEX, categoría gas	II 2G
Ex-protección contra encendido gas	c T6 X
ATEX, categoría polvo	II 2D
EX-protección contra encendido polvo	c 60 °C X
ATEX, temperatura ambiente	-10 °C ≤ Ta ≤ +60 °C
Símbolo CE (consultar declaración de conformidad)	Según directiva de protección contra explosiones de la UE (ATEX)

Pesos [g]		
Tamaño	MS4	MS6
Lubricadores con funda de material sintético R	194	600
Lubricadores con funda metálica U	354	810

Materiales

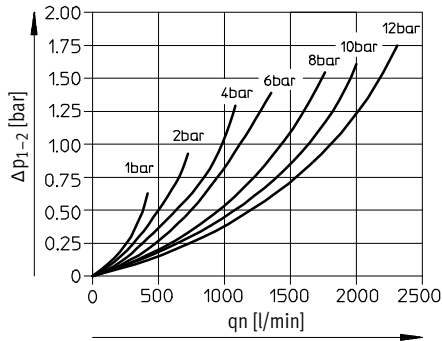
Vista en sección



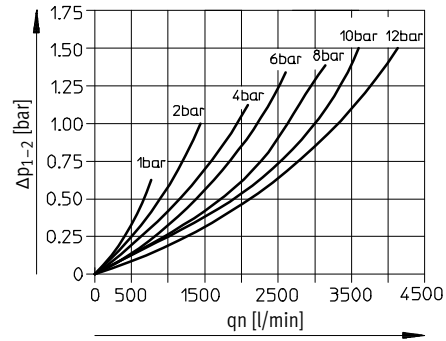
Lubricadores		
1	Cuerpo	Fundición inyectada de aluminio
2	Funda de material sintético	PC
3	Depósito metálico Mirilla	Aleación de aluminio PA
4	Domo de aceite	PC
-	Juntas	NBR
Características del material		Conformidad con RoHS

Caudal normal q_n en función de la presión diferencial Δp_{1-2}

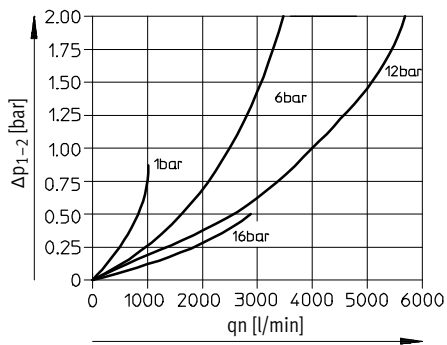
MS4-LOE-1/8



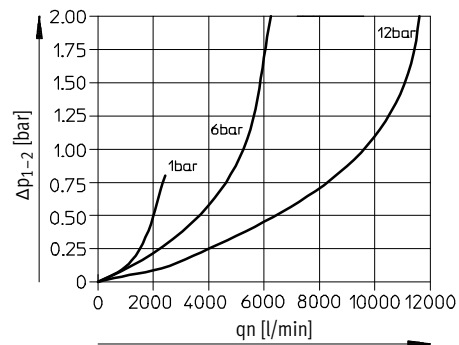
MS4-LOE-1/4



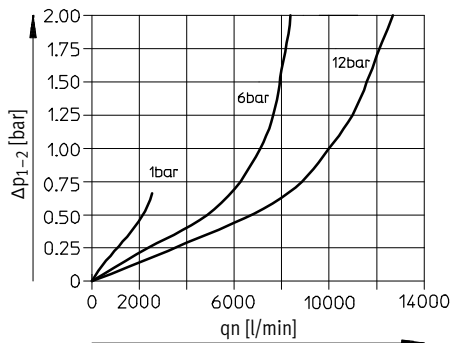
MS6-LOE-1/4



MS6-LOE-3/8



MS6-LOE-1/2



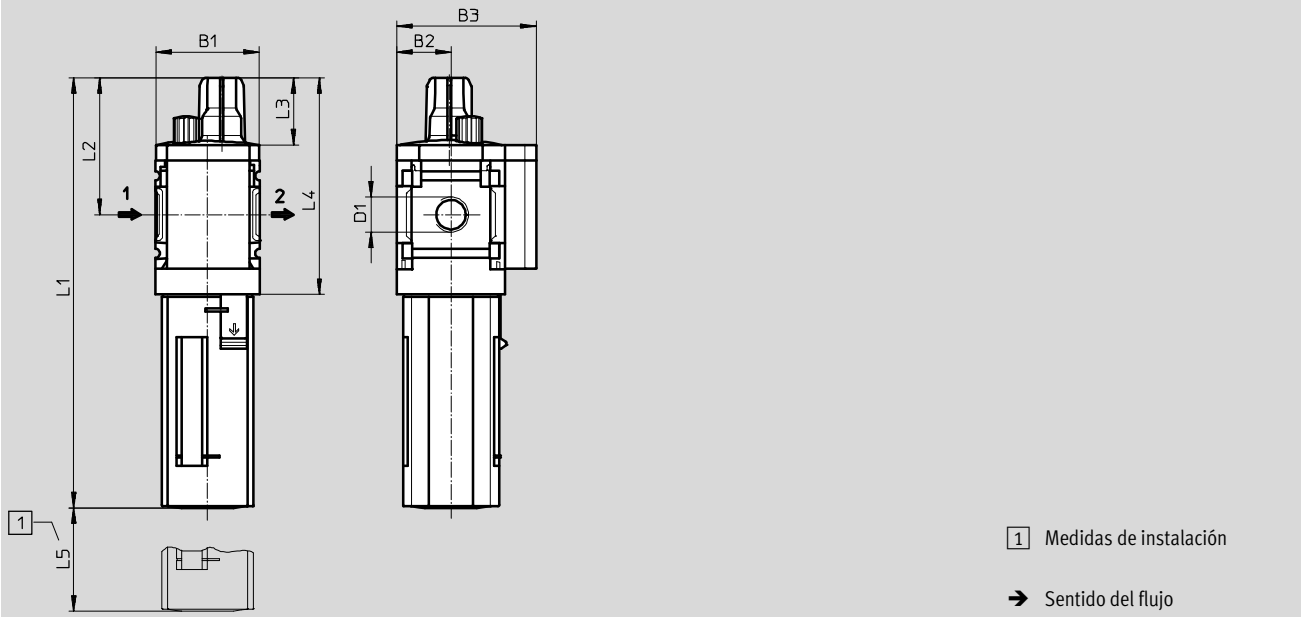
Lubricadores MS4/MS6-LOE, serie MS

Hoja de datos

FESTO

Dimensiones: Tipo básico

Datos CAD disponibles en www.festo.com



Tipo	B1	B2	B3	D1	L1 Funda de protección		L2	L3	L4	L5
					Material sintético	Metal				
MS4-LOE-1/8	42	21	54	G1/8	166,6	184,9	53	26	84,5	80
MS4-LOE-1/4				G1/4						
MS6-LOE-1/4	62	31	76	G1/4	218	223	66	27	112	130
MS6-LOE-3/8				G3/8						
MS6-LOE-1/2				G1/2						

⚠ - Importante: Este producto cumple con los estándares ISO 1179-1 e ISO 228-1

Referencias						
Tamaño	Conexión	Funda de material sintético		Integrado en la funda metálica		
		Nº art.	Tipo	Nº art.	Tipo	
MS4	G1/8	529413	MS4-LOE-1/8-R	-	-	
	G1/4	529411	MS4-LOE-1/4-R	535790	MS4-LOE-1/4-U	
MS6	G1/4	529779	MS6-LOE-1/4-R	529781	MS6-LOE-1/4-U	
	G3/8	529783	MS6-LOE-3/8-R	529785	MS6-LOE-3/8-U	
	G1/2	529775	MS6-LOE-1/2-R	529777	MS6-LOE-1/2-U	

Lubricadores MS4/MS6-LOE, serie MS



Referencias: producto modular

M Indicaciones mínimas						O Opcional			
Nº de artículo	Serie	Tamaño	Función	Conexión neumática	Depósito	Tipo de fijación	Certificación UE	Certificación UL	Sentido del flujo
527701	MS	4	LOE	1/8, 1/4, 3/8,	R, U	WP, WPM,	EX4	UL1	Z
527674		6		1/2, AG..., AQ...		WB, WBM			
Ejemplo de pedido									
527701	MS	4	LOE	AGB	R				

Tablas para realizar los pedidos										
Patrón	[mm]	40	62	Condiciones	Código	Entrada código				
M	Nº de artículo	527701		527674						
	Serie	Estándar			MS	MS				
	Tamaño	4	6		...					
	Función	Lubricadores			-LOE	-LOE				
	Conexión neumática	Rosca interior G1/8	-	1	-1/8					
		Rosca interior G1/4	Rosca interior G1/4	1	-1/4					
		-	Rosca interior G3/8	1	-3/8					
		-	Rosca interior G1/2	1	-1/2					
		Placa base G1/8	-		-AGA					
		Placa base G1/4	Placa base G1/4		-AGB					
		Placa base G3/8	Placa base G3/8		-AGC					
		-	Placa base G1/2		-AGD					
		-	Placa base G3/4		-AGE					
		Placa base NPT1/8	-	1	-AQK					
		Placa base NPT1/4	Placa base NPT1/4	1	-AQN					
		Placa base NPT3/8	Placa base NPT3/8	1	-AQP					
		-	Placa base NPT1/2	1	-AQR					
	-	Placa base NPT3/4	1	-AQS						
	Depósito	Depósito y funda de protección de material plástico			-R					
		Depósito metálico			-U					
O	Tipo de fijación	Escuadra de fijación en versión básica		2	-WP					
		Escuadra de fijación para colgar las unidades de mantenimiento		1 2	-WPM					
		Escuadra de fijación central posterior (montaje mural arriba y abajo), no se necesita placa base			-WB					
		Escuadra de fijación central posterior (montaje mural arriba), no se necesita placa base		-	-WBM					
	Certificación UE	II 2GD según directiva de máquinas UE 94/9/EG			-EX4					
	Certificación UL	cULus, ordinary location for Canada and USA			-UL1					
	Sentido del flujo	Sentido del flujo de derecha a izquierda			-Z					

1 1/8, 1/4, 3/8, 1/2, AQK, AQN, AQP, AQR, AQS, WPM

No con certificación UE EX4

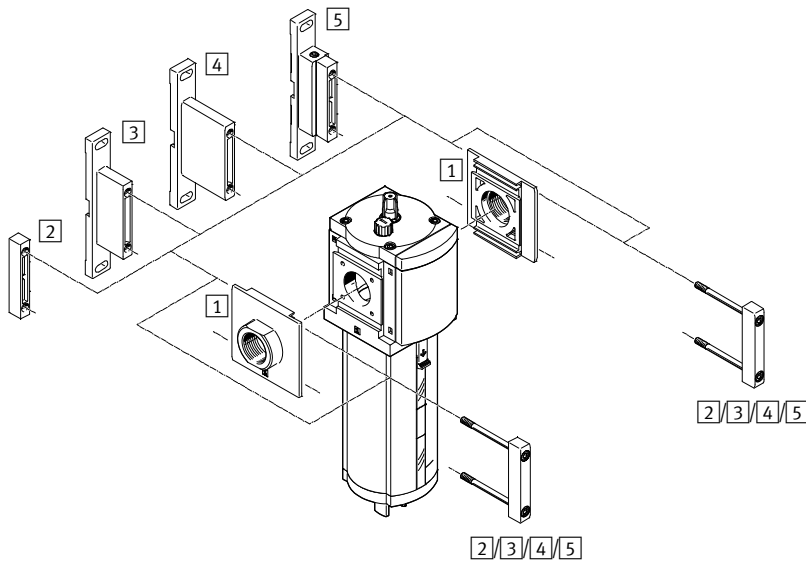
2 WP, WPM Sólo con placa base AGA, AGB, AGC, AGD, AGE, AQK, AQN, AQP, AQR o AQS


Continúa: código de pedido

	MS		-	LOE	-		-		-		-		-		-	
--	----	--	---	-----	---	--	---	--	---	--	---	--	---	--	---	--

Lubricadores MS9-LOE, serie MS

Cuadro general de periféricos



-  - Importante

Otros accesorios:

- Elemento de unión de módulos para combinación con tamaños MS6, MS9 o MS12
- ➔ Internet: rmv, armv

Elementos para el montaje y accesorios				
	Unidad individual	Combinación		➔ Página/ Internet
		Con rosca interior 3/4 o 1	Con placa base AG... Módulo sin rosca de conexión, sin placa base G	
1 Placa base-SET MS9-AG...	-	■	■	ms9-ag
2 Elemento de unión de módulos MS9-MV	-	-	■	ms9-mv
3 Escuadra de fijación MS9-WP	■	■	■	ms9-wp
4 Escuadra de fijación MS9-WPB	■	■	■	ms9-wp
5 Escuadra de fijación MS9-WPM	■	■	■	ms9-wp

Lubricadores MS9-LOE, serie MS

Código para el pedido

		MS	9	-	LOE	-	G	-	U
Serie									
MS	Unidad de mantenimiento estándar								
Tamaño									
9	Patrón de 90 [mm]								
Función de mantenimiento									
LOE	Lubricador								
Conexión neumática									
G	Módulo sin rosca exterior, sin placa base								
Protección del depósito del filtro									
U	Metálica, integrada								

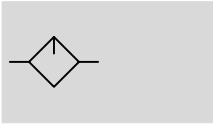
Pedir variantes adicionales mediante conjunto modular → 21

- Rosca de conexión
- Placas base
- Tipo de fijación
- Certificación UL
- Sentido del flujo

Lubricadores MS9-LOE, serie MS

Hoja de datos

Función



- - Caudal
15000 ... 20000 l/min
- - Temperatura
-10 ... +60 °C
- - Presión de funcionamiento
1 ... 16 bar



El lubricador proporcional dosifica una fina cantidad de aceite, mezclándolo con el aire a presión. La caída de presión que se produce al pasar el aire por una tobera Venturi sirve para elevar el aceite desde el

depósito hasta la campana de goteo. Desde allí las gotas de aceite fluyen al aire, donde se nebulizan. La cantidad de aceite nebulizado es proporcional al caudal de aire a presión.

- Lubricador proporcional con dosificación exacta del aceite
- Filtración de aceite mediante filtro sinterizado integrado
- Reduce el desgaste de actuadores de alto rendimiento
- Gran caudal
- Rellenado de aceite rápido y sencillo, también durante el funcionamiento (bajo presión)

- Festo recomienda los siguientes aceites:
- Viscosidad según ISO 3448, clase ISO VG 32
32 mm²/s (= cSt) a 40°C
- Aceite especial OFSW-32 → 29
 - ARAL Vitam GF 32
 - BP Energol HLP 32
 - Esso Nuto H 32
 - Mobil DTE 24
 - Shell Tellus Oil DO 32

Datos técnicos generales	
Tamaño	MS9
Conexión neumática 1, 2	
Rosca interior	G3/4 o G1
Placa base AG...	G1/2, G3/4, G1, G1 1/4 o G1 1/2
Módulo sin rosca de conexión / placa base G	-
Construcción	Lubricador proporcional estándar
Tipo de fijación	Con accesorios
	Montaje en línea
Posición de montaje	Vertical ± 5°
Protección del depósito del filtro	Metálica, integrada
Caudal mínimo para el funcionamiento del lubricador [l/min]	100
Nivel máx. de aceite [ml]	490

• | - Importante: Este producto cumple con los estándares ISO 1179-1 e ISO 228-1

Caudal nominal normal qnN ¹⁾ [l/min]					
Conexión neumática	Placa base AGD	Rosca G3/4 o placa base AGE	Rosca G1 o placa base AGF	Placa base AGG	Placa base AGH
En el sentido principal del caudal 1 → 2	8500	15000	23000	26000	27000

1) Medición con p1 = 6 bar y Δp = 1 bar.

Lubricadores MS9-LOE, serie MS

Hoja de datos

FESTO

Condiciones de funcionamiento y del entorno	
Presión de funcionamiento [bar]	1 ... 16
Fluido de trabajo	Aire comprimido según ISO 8573-1:2010 [7:4:4]
Temperatura ambiente [°C]	-10 ... +60
Temperatura del fluido [°C]	-10 ... +60
Temperatura de almacenamiento [°C]	-10 ... +60
Clase de resistencia a la corrosión ¹⁾	2
Certificación (variante UL1)	c UL us - Recognized (OL)

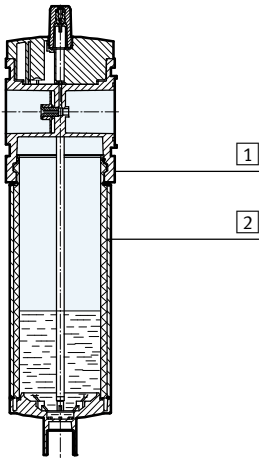
1) Clase de resistencia a la corrosión CRC 2 según norma de Festo FN 940070

Componentes con moderado riesgo de corrosión. Aplicación en interiores en caso de condensación. Piezas exteriores visibles con características esencialmente decorativas en la superficie que están en contacto directo con atmósferas habituales en entornos industriales.

Pesos [g]	
Lubricador	2000

Materiales

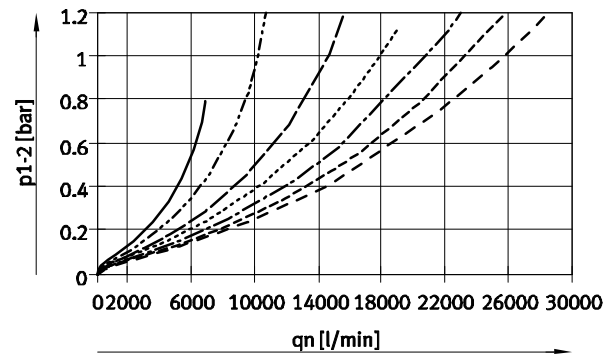
Vista en sección



Lubricador		
1	Cuerpo	Fundición inyectada de aluminio
2	Depósito	Aleación de aluminio
	Mirilla	PA
-	Tapa	PA reforzado
-	Placa base, elemento de unión de módulos, escuadra de fijación	Fundición inyectada de aluminio
-	Juntas	NBR
Características del material		Conformidad con RoHS

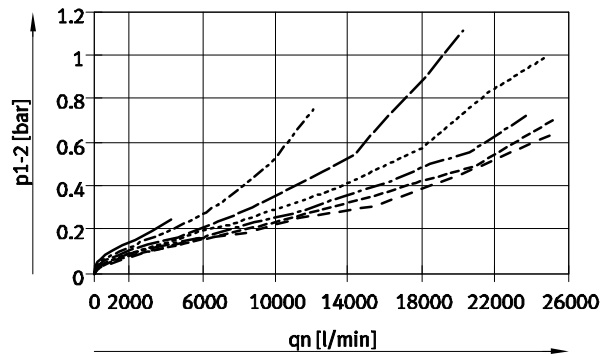
Caudal normal q_n en función de la presión diferencial p_{1-2}

MS9-LOE-3/4/AGE, conexión neumática G3/4



- 1 bar
- - - 2 bar
- - - - 4 bar
- - - - - 6 bar
- - - - - - 8 bar
- - - - - - - 10 bar
- - - - - - - - 12 bar

MS9-LOE-1/AGF, conexión neumática G1



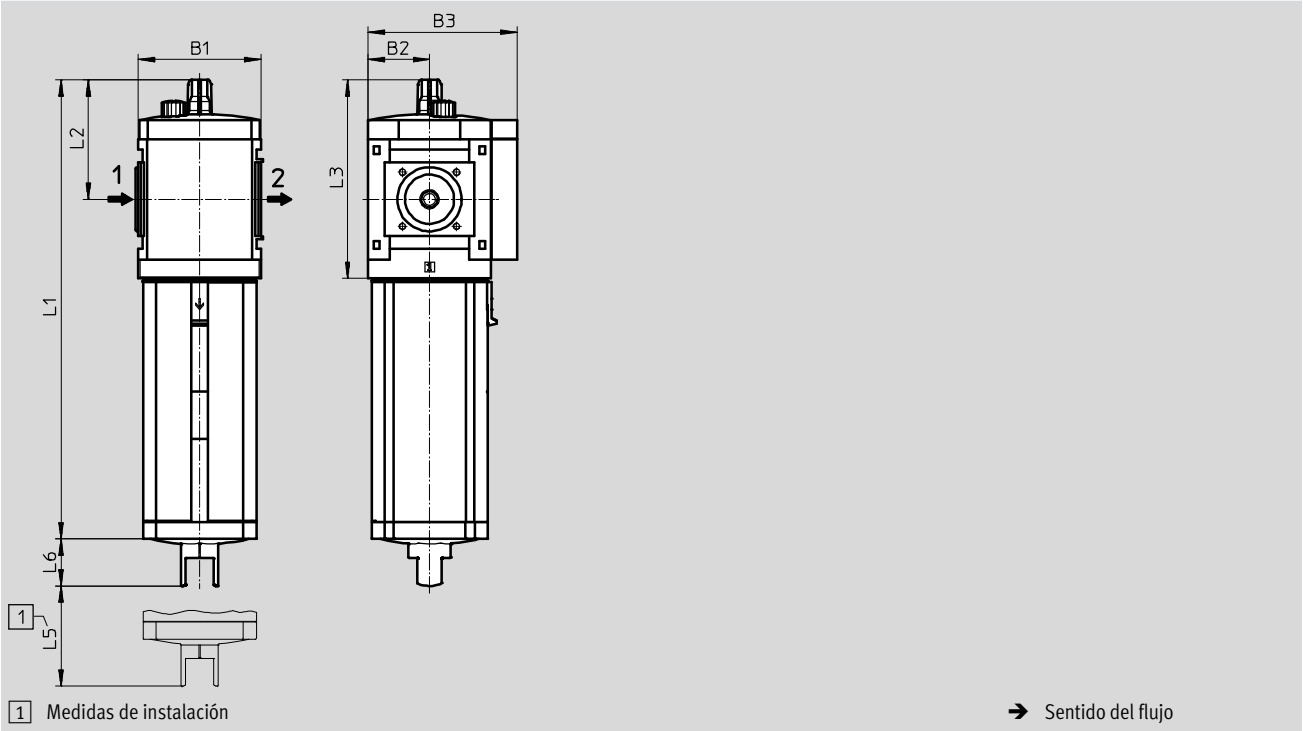
Lubricadores MS9-LOE, serie MS

Hoja de datos

Dimensiones: Tipo básico

Datos CAD disponibles en www.festo.com

sin rosca de conexión G



Tipo	B1	B2	B3	L1	L2	L3	L5 mín.	L6
MS9-LOE-G	90	45	109	336,3	87	145	225	34,5

Lubricadores MS9-LOE, serie MS

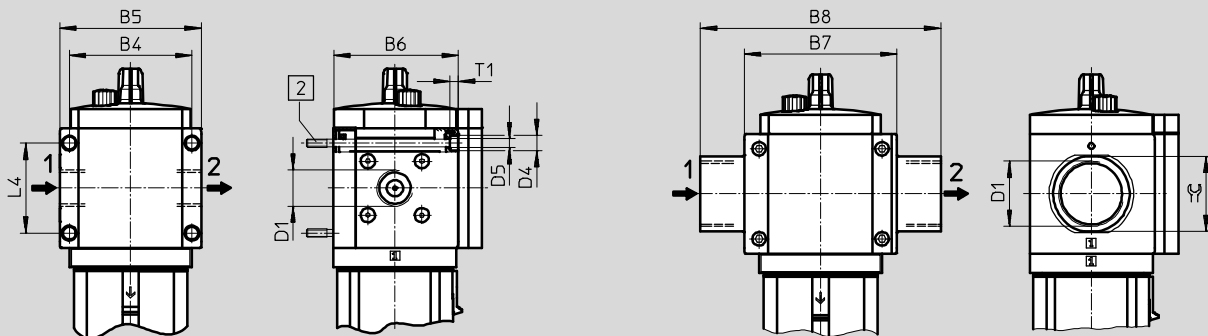
Hoja de datos

Dimensiones: Conexión roscada / placa base

Datos CAD disponibles en → www.festo.com

con rosca de conexión 3/4 o 1

con placa base AG...



2 Tornillo M6xmin.90 según DIN 912 (no incluido en el suministro) para montaje en la pared sin escuadra de fijación

→ Sentido del flujo

Tipo	B4	B5	B6	B7	B8	D1	D4 Ø	D5 Ø	L4	T1	≡
MS9-LOE-3/4	90	104	91,5	-	-	G3/4	11	6,5	66	6	-
MS9-LOE-1						G1					
MS9-LOE-AGD	-	-	-	112	132	G1/2	-	-	-	-	30
MS9-LOE-AGE					132	G3/4					36
MS9-LOE-AGF					142	G1					41
MS9-LOE-AGG					162	G1 1/4					50
MS9-LOE-AGH					176	G1 1/2					55

· † · Importante: Este producto cumple con los estándares ISO 1179-1 e ISO 228-1

Referencias

Tamaño	Conexión	Nº art.	Tipo
MS9	-	564144	MS9-LOE-G-U

Lubricadores MS9-LOE, serie MS

Referencias: conjunto modular

[M] Indicaciones mínimas					[O] Opcional			
Nº de artículo	Serie	Tamaño	Función	Conexión neumática	Depósito	Tipo de fijación	Certificación UL	Sentido del flujo
562533	MS	9	LOE	3/4, 1, AG..., G	U	WP, WPM, WPB	UL1	Z
Ejemplo de pedido								
562533	MS	9	- LOE	- AGD	- U	- WP	-	-

Tablas para realizar los pedidos

Patrón	[mm]	90	Condiciones	Código	Entrada código
[M] Nº de artículo		562533			
Serie		Unidad de mantenimiento estándar		MS	MS
Tamaño		9		9	9
Función		Lubricador		-LOE	-LOE
Conexión neumática		Rosca interior G3/4		-3/4	
		Rosca interior G1		-1	
		Placa base G1/2		-AGD	
		Placa base G3/4		-AGE	
		Placa base G1		-AGF	
		Placa base G1 1/4		-AGG	
		Placa base G1 1/2		-AGH	
		Módulo sin rosca de conexión, sin placa base		-G	
Depósito		Depósito metálico		-U	-U
[O] Tipo de fijación		Escuadra de fijación en versión básica	[1]	-WP	
		Escuadra de fijación para colgar las unidades de mantenimiento	[1]	-WPM	
		Escuadra de fijación para montaje en la pared a mayor distancia	[1]	-WPB	
Certificación UL		cULus, ordinary location for Canada and USA		-UL1	
Sentido del flujo		Sentido del flujo de derecha a izquierda		-Z	

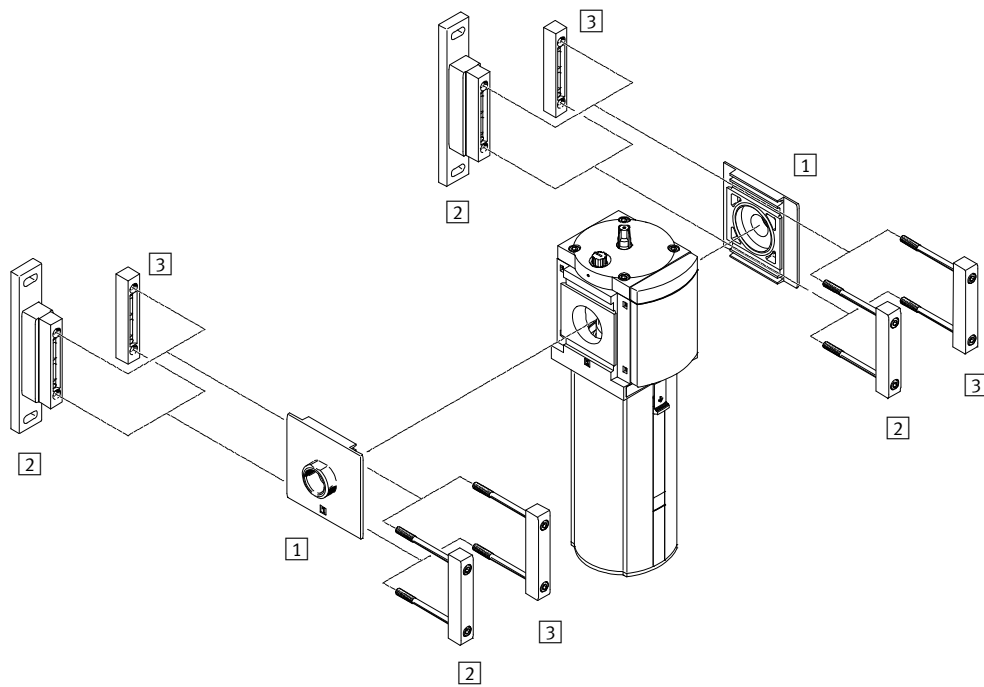
[1] WP, WPM, WPB No con conexión neumática G


Continúa: código de pedido

562533 MS 9 - LOE - - U - - - -

Lubricadores MS12-LOE, serie MS

Cuadro general de periféricos



 Importante
 Otros accesorios:
 - Elemento de unión de módulos para combinación con tamaños MS9 → Internet: armv

Elementos de fijación y accesorios		→ Página/Internet
1	Placa base-SET MS12-AG...	ms12-ag
2	Escuadras de fijación MS12-WP	ms12-wp
3	Elemento de unión de módulos MS12-MV	ms12-mv

Lubricadores MS12-LOE, serie MS

Código para el pedido

	MS	12	-	LOE	-	G	-	U
Serie	MS			LOE		G		U
	Unidad de mantenimiento estándar							
Tamaño	12			LOE		G		U
	Patrón de 124 [mm]							
Función de mantenimiento	LOE			LOE		G		U
	Lubricadores							
Tamaño de conexión	G			LOE		G		U
	Módulo sin rosca exterior, sin placa base Placas base → Accesorios							
Protección del depósito del filtro	U			LOE		G		U
	Depósito metálico							

Pedir variantes adicionales mediante el sistema modular → 28

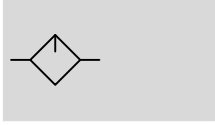
- Placas base
- Tipo de fijación
- Sentido del flujo

Lubricadores MS12-LOE, serie MS

Hoja de datos

FESTO

Función



-  - Caudal
20000 ... 22000 l/min
 -  - Temperatura
0 ... 60 °C
 -  - Presión de funcionamiento
1 ... 16 bar
 -  - www.festo.com
- Juegos de piezas de repuesto → 27



El lubricador proporcional dosifica una fina cantidad de aceite, mezclándolo con el aire a presión. La caída de presión que se produce al pasar el aire por una tobera Venturi sirve para elevar el aceite desde el

depósito hasta la campana de goteo. Desde allí las gotas de aceite fluyen al aire, donde se nebulizan. La cantidad de aceite nebulizado es proporcional al caudal de aire a presión.

- Lubricador proporcional con dosificación exacta del aceite
- Reduce el desgaste de actuadores de alto rendimiento
- Gran caudal
- Relleno de aceite rápido y sencillo, también durante el funcionamiento (bajo presión)

Festo recomienda los siguientes aceites:

- Viscosidad según ISO 3448, clase ISO VG 32
32 mm²/s (= cSt) a 40°C
- Aceite especial OFSW-32 → 29
 - ARAL Vitam GF 32
 - BP Energol HLP 32
 - Esso Nuto H 32
 - Mobil DTE 24
 - Shell Tellus Oil DO 32

Datos técnicos generales	
Conexión neumática 1, 2 Placa base AG...	G1, G1¼, G1½ o G2
Módulo sin rosca de conexión / placa base G	-
Construcción	Lubricador proporcional estándar
Tipo de fijación	Con accesorios Montaje en línea
Posición de montaje	Vertical ± 5°
Protección del depósito del filtro	Depósito metálico
Caudal mínimo para el funcionamiento del lubricador [l/min]	400
Nivel máx. de aceite [cm ³]	1 500

• | - Importante: Este producto cumple con los estándares ISO 1179-1 e ISO 228-1

Caudal nominal normal qnN ¹⁾ [l/min]	G1	G1¼	G1½	G2
En el sentido principal de flujo 1 → 2	20000	20500	21000	22000

1) En función de la placa base. La placa base es accesorio y debe pedirse por separado → Internet: ms12-ag
Medición con p1 = 6 bar y Δp = 0,5 bar

Lubricadores MS12-LOE, serie MS

Hoja de datos

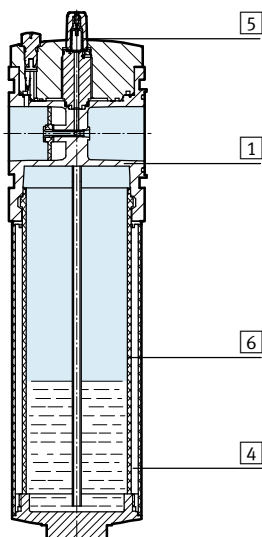
Condiciones de funcionamiento y del entorno		
Presión de funcionamiento	[bar]	1 ... 16
Fluido de trabajo		Aire comprimido según ISO 8573-1:2010 [7:4:4]
Temperatura ambiente	[°C]	0 ... +60
Temperatura del fluido	[°C]	0 ... +60
Temperatura de almacenamiento	[°C]	-10 ... +60
Resistencia a la corrosión	CRC ¹⁾	2

- 1) Clase de resistencia a la corrosión CRC 2 según norma de Festo FN 940070
Componentes con moderado riesgo de corrosión. Aplicación en interiores en caso de condensación. Piezas exteriores visibles con características esencialmente decorativas en la superficie que están en contacto directo con atmósferas habituales en entornos industriales.

Pesos [g]	
Lubricadores con funda metálica U	6500

Materiales

Vista en sección



Lubricadores		
1	Cuerpo	Fundición inyectada de aluminio
4	Depósito metálico	Aluminio
5	Domo de aceite	PC
6	Funda metálica con mirilla	PA
-	Juntas	NBR

Lubricadores MS12-LOE, serie MS

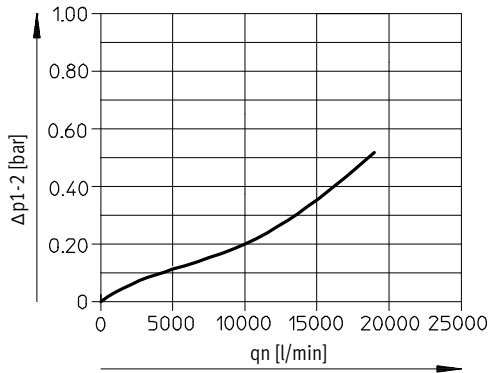
Hoja de datos



Caudal normal q_n en función de la presión diferencial Δp_{1-2}

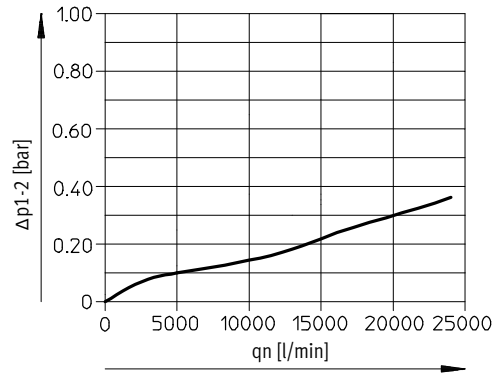
Con placa base MS12-AGF

Conexión neumática G1



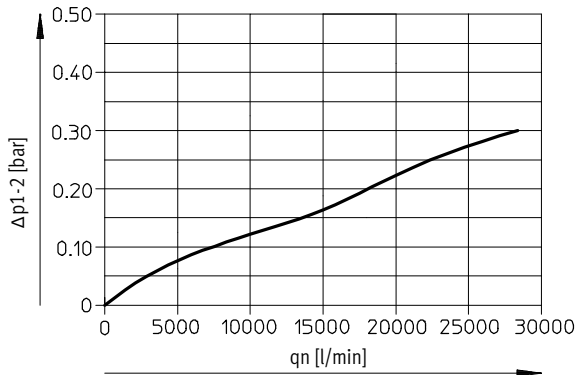
Con placa base MS12-AGG

Conexión neumática G1¼



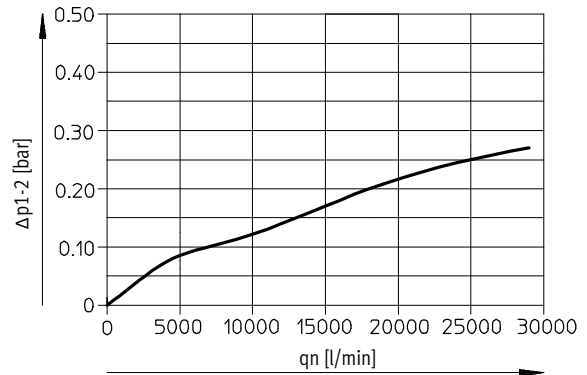
Con placa base MS12-AGH

Conexión neumática G1½



Con placa base MS12-AGI

Conexión neumática G2



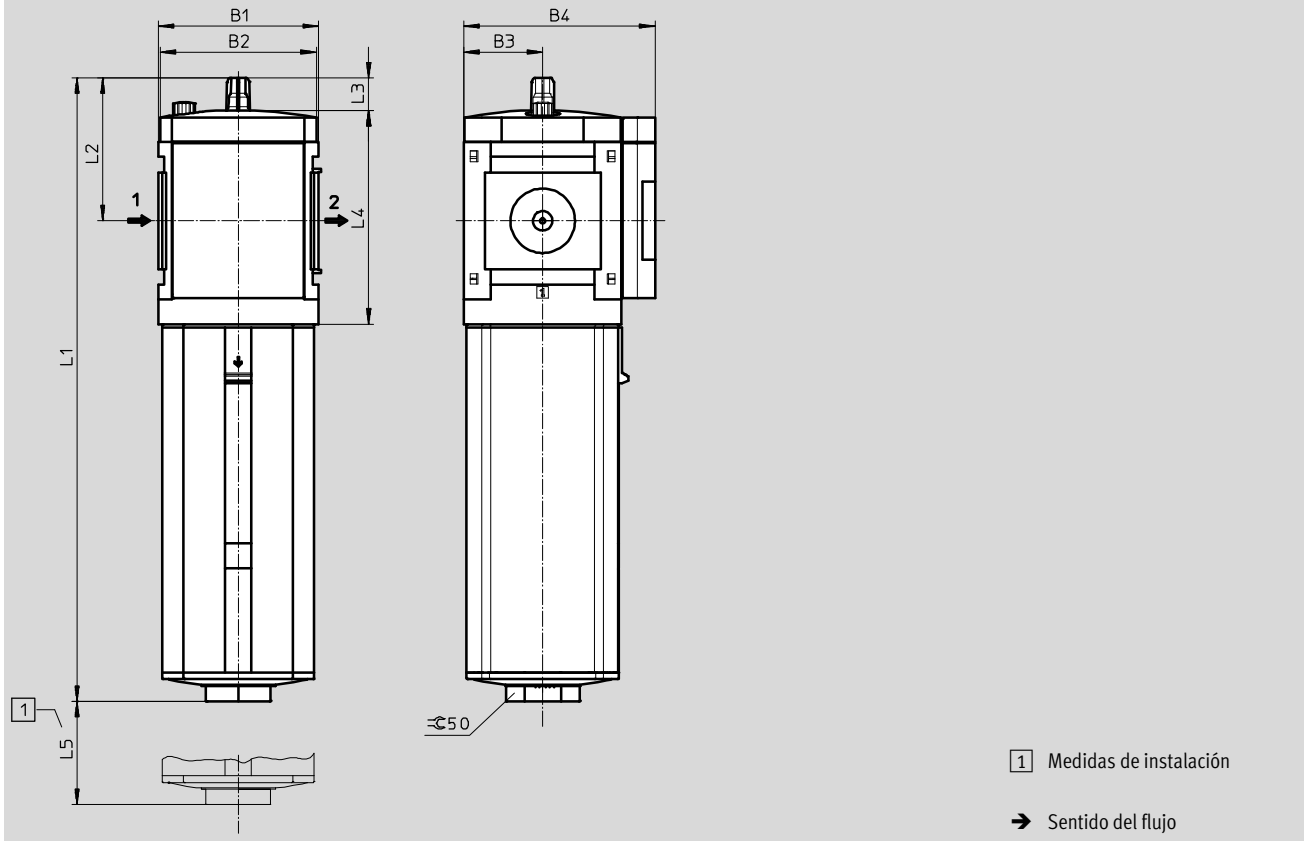
Lubricadores MS12-LOE, serie MS

Hoja de datos

FESTO

Dimensiones: Tipo básico

Datos CAD disponibles en → www.festo.com



Tipo	B1	B2	B3	B4	L1	L2	L3	L4	L5
MS12-LOE	124	122	61	148	483	111	25	166	300

Referencias

Depósito metálico

Tamaño	Conexión	Nº art.	Tipo
MS12	G1...G2 ¹⁾	537156	MS12-LOE-G-U

1) La placa base es accesorio y debe pedirse por separado → Internet: ms12-ag

· · · Importante: Este producto cumple con los estándares ISO 1179-1 e ISO 228-1

Referencias: repuestos

Tamaño	Nº art.	Tipo
MS12	673746	MS12-LOE

Lubricadores MS12-LOE, serie MS



Referencias: productos modulares

M Indicaciones mínimas						O Opcional	
Nº de artículo	Serie	Tamaño	Función	Conexión neumática	Depósito	Tipo de fijación	Sentido del flujo
535041	MS		LOE	AG..., G	U	WP	Z
Ejemplo de pedido							
535041	MS	12	- LOE	- AGI	- U	- WP	- Z

Tablas para realizar los pedidos			
Patrón	[mm]		
	124		
			Condiciones
			Código
			Entrada código
M	Nº de artículo	535041	
	Serie	Estándar	MS
	Tamaño	12	12
	Función	Lubricadores	-LOE
	Conexión neumática	Placa base G1	-AGF
		Placa base G1¼	-AGG
		Placa base G1½	-AGH
		Placa base G2	-AGI
		Módulo sin rosca de conexión, sin placa base	-G
	Depósito	Depósito metálico	-U
O	Tipo de fijación	Escuadra de fijación en versión básica	1 -WP
	Sentido del flujo	Sentido del flujo de derecha a izquierda	-Z

1 WP Sólo con placa base AGF, AGG, AGH o AGI.

Continúa: código de pedido

535041	MS	12	-	LOE	-		-	U	-		-	
--------	----	----	---	-----	---	--	---	---	---	--	---	--

Lubricadores MS-LOE, serie MS

Accesorios

FESTO

Aceite especial



Referencias

Dotación del suministro	Nº art.	Tipo
1 litro	152811	OFSW-32