





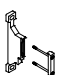

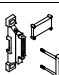

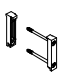





Accesorios para la serie MS

FESTO



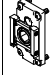
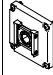




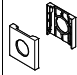
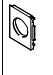
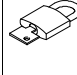
Accesorios para la serie MS

Cuadro general de productos

Tipo	Accesorios según tamaño				
	MS4	MS6	MS9	MS12	
Elementos de fijación para unidades individuales					
Escuadra de fijación MS-WB		■ → 4	■ → 4	-	-
Escuadra de fijación MS-WBM		■ → 5	-	-	-
Escuadra de fijación MS-WR		■ → 6	■ → 6	-	-
Tuerca hexagonal MS-WRS		■ → 7	■ → 7	-	-
Elementos de fijación para unidades individuales / combinaciones					
Escuadra de fijación MS-WP		■ → 9	■ → 9	■ → 16	■ → 20
Escuadra de fijación MS-WPB		■ → 10	■ → 10	■ → 17	-
Escuadra de fijación MS-WPM		■ → 11	■ → 11	■ → 18	-
Escuadra de fijación MS-WPE		■ → 12	■ → 12	-	-
Elementos de unión					
Elemento de unión de módulos MS-MV		■ → 13	■ → 13	■ → 19	■ → 21
Elemento de unión de módulos MS-MVM		■ → 13	■ → 13	-	-
Elemento de unión de módulos MS-RMV		■ → 22	■ → 22	■ → 28	-
Elemento de unión de módulos MS-AMV		■ → 22	■ → 22	-	-
		-	■ → 25	■ → 25	-
Elemento de unión de módulos MS-ARMV		-	■ → 25	■ → 25, 28	■ → 28

Accesorios para la serie MS

Cuadro general de productos

Tipo	Accesorios según tamaño				
	MS4	MS6	MS9	MS12	
Adaptador para el montaje en perfiles					
Módulos de alimentación MS-E-IPM-40-80		■ → 31	■ → 31	-	-
Módulos de alimentación MS-E-IPM-80-80		■ → 31	■ → 31	-	-
Módulos de derivación MS-A-IPM-80		■ → 31	■ → 31	-	-
Módulos de derivación MS-A-RMV-IPM-80		■ → 31	■ → 31	-	-
Juntas MS-NNR		■ → 31	■ → 31	-	-
Placas finales					
Placa base-SET MS-AG...		■ → 37	■ → 37	■ → 39	■ → 40
Tapón ciego MS-END		■ → 38	■ → 38	-	-
Placa de montaje MS-AEND		■ → 38	■ → 38	-	-
Elementos de seguridad					
Candado LRVS-D		■ → 41	■ → 41	■ → 41	■ → 41

Accesorios para la serie MS

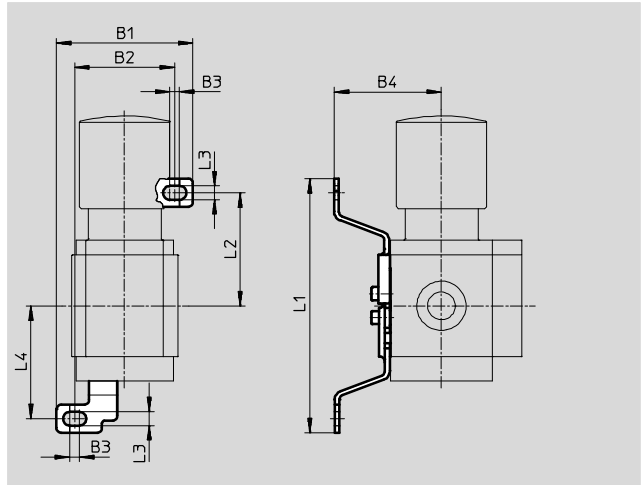
Elementos para el montaje MS4/MS6

FESTO

Escuadra de fijación MS4/6-WB

(código del pedido: WB)

- Para montaje en la pared



Condiciones de funcionamiento y del entorno		
Temperatura del fluido	[°C]	-10 ... +60
Clase de resistencia a la corrosión ¹⁾		2

1) Clase de resistencia a la corrosión CRC 2 según norma de Festo FN 940070

Componentes con moderado riesgo de corrosión. Aplicación en interiores en caso de condensación. Piezas exteriores visibles con características esencialmente decorativas en la superficie que están en contacto directo con atmósferas habituales en entornos industriales.

Materiales	
Escuadra	Acero
Tornillos	Acero
Características del material	Conformidad con RoHS
	No contiene cobre ni PTFE

Dimensiones y referencias												
Tamaño	B1	B2	B3	B4	L1	L2	L3	L4	Peso [g]	Nº art.	Tipo	
MS4	56,2	41,2	4	44,2	104,6	46,6	5,6	46,5	46	532185	MS4-WB	
MS6	79,4	61,9	4,5	55	157,6	71	6,6	71	121	532196	MS6-WB	

Accesorios para la serie MS

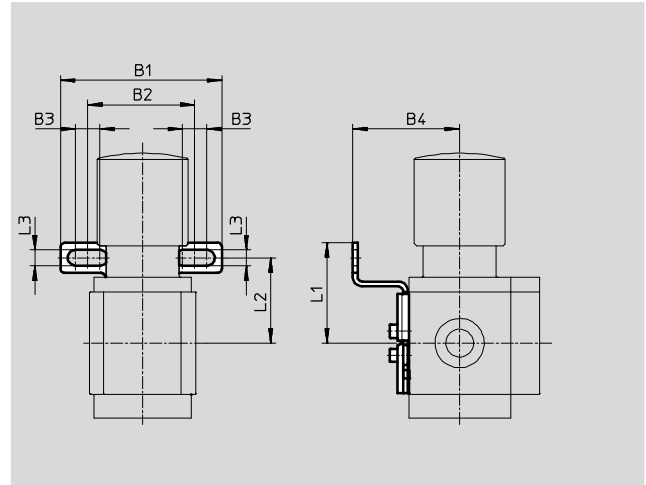
Elementos para el montaje MS4/MS6



Escuadra de fijación MS4-WBM

(código del pedido: WBM)

- Para montaje en la pared



Condiciones de funcionamiento y del entorno		
Temperatura del fluido	[°C]	-10 ... +60
Clase de resistencia a la corrosión ¹⁾		2

1) Clase de resistencia a la corrosión CRC 2 según norma de Festo FN 940070

Componentes con moderado riesgo de corrosión. Aplicación en interiores en caso de condensación. Piezas exteriores visibles con características esencialmente decorativas en la superficie que están en contacto directo con atmósferas habituales en entornos industriales.

Materiales	
Escuadra	Acero
Tornillos	Acero
Características del material	Conformidad con RoHS
	No contiene cobre ni PTFE

Dimensiones y referencias										
Tamaño	B1	B2	B3	B4	L1	L2	L3	Peso [g]	Nº art.	Tipo
MS4	66,5	44	10	44	41,3	35	6,5	48	526062	MS4-WBM

Accesorios para la serie MS

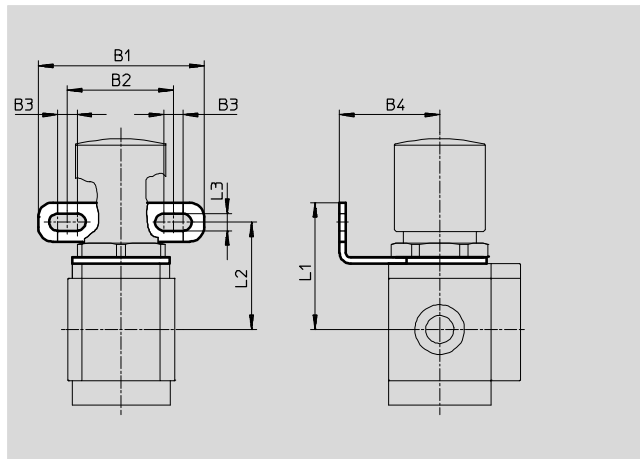
Elementos para el montaje MS4/MS6




Escuadra de fijación MS4/6-WR

(código del pedido: WR)

- Para montaje en la pared
- Para unidades de filtro y regulador, reguladores de presión



 **Importante**
 Pedir por separado la tuerca hexagonal para la fijación de la escuadra.

Condiciones de funcionamiento y del entorno		
Temperatura del fluido	[°C]	-10 ... +60
Clase de resistencia a la corrosión ¹⁾		2

1) Clase de resistencia a la corrosión CRC 2 según norma de Festo FN 940070
 Componentes con moderado riesgo de corrosión. Aplicación en interiores en caso de condensación. Piezas exteriores visibles con características esencialmente decorativas en la superficie que están en contacto directo con atmósferas habituales en entornos industriales.

Materiales	
Escuadra	Acero
Características del material	Conformidad con RoHS
	No contiene cobre ni PTFE

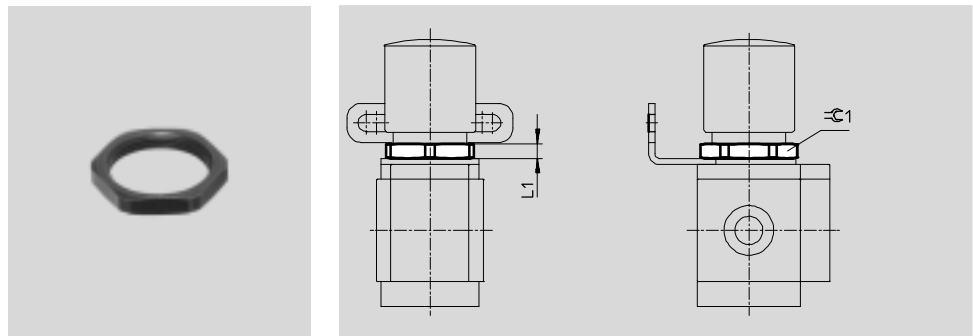
Dimensiones y referencias										
Tamaño	B1	B2	B3	B4	L1	L2	L3	Peso [g]	Nº art.	Tipo
MS4	68	44	8	41	52	44	7	49	526064	MS4-WR
MS6	70	42	8,2	40	67	57	7,1	90	526075	MS6-WR

Accesorios para la serie MS

Elementos para el montaje MS4/MS6

Tuerca hexagonal MS4/6-WRS

- Para montaje en panel frontal
- Para fijación de la escuadra MS...-WR



Condiciones de funcionamiento y del entorno

Temperatura del fluido [°C]	-10 ... +60
Clase de resistencia a la corrosión ¹⁾	2

1) Clase de resistencia a la corrosión CRC 2 según norma de Festo FN 940070

Componentes con moderado riesgo de corrosión. Aplicación en interiores en caso de condensación. Piezas exteriores visibles con características esencialmente decorativas en la superficie que están en contacto directo con atmósferas habituales en entornos industriales.

Materiales

Tuerca	Aleación de aluminio
Características del material	Conformidad con RoHS
	No contiene cobre ni PTFE

Dimensiones y referencias

Tamaño	L1	≈ 1	Peso [g]	Nº art.	Tipo
MS4	6	36	6,9	532187	MS4-WRS
MS6	7	55	20,9	532188	MS6-WRS

Accesorios para la serie MS

Elementos para el montaje MS4/MS6

Escuadra de fijación MS4/6-WP...

Distancia entre soportes de combinaciones de unidades de mantenimiento

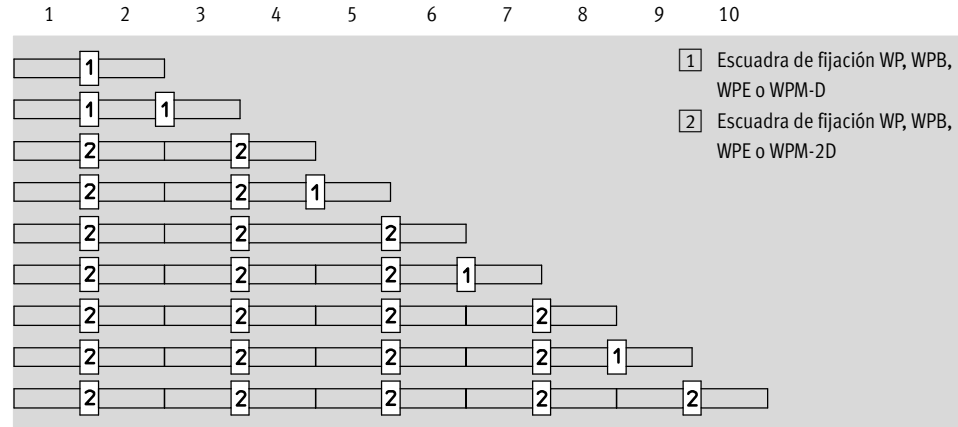
Tamaño MS4

- 1 unidad de mantenimiento con MS4-WP... : 40,2 mm (20,1 mm)¹⁾
- 2 unidades de mantenimiento con MS4-WP... : 80,4 mm (40,2 mm)¹⁾

Tamaño MS6

- 1 unidad de mantenimiento con
 - MS6-WP/WPB/WPE: 62 mm (31 mm)¹⁾
 - MS6-WPM-D: 69 mm (38 mm)¹⁾
- 2 unidades de mantenimiento con
 - MS6-WP/WPB/WPE: 124 mm (62 mm)¹⁾
 - MS6-WPM-2D: 138 mm (76 mm)¹⁾

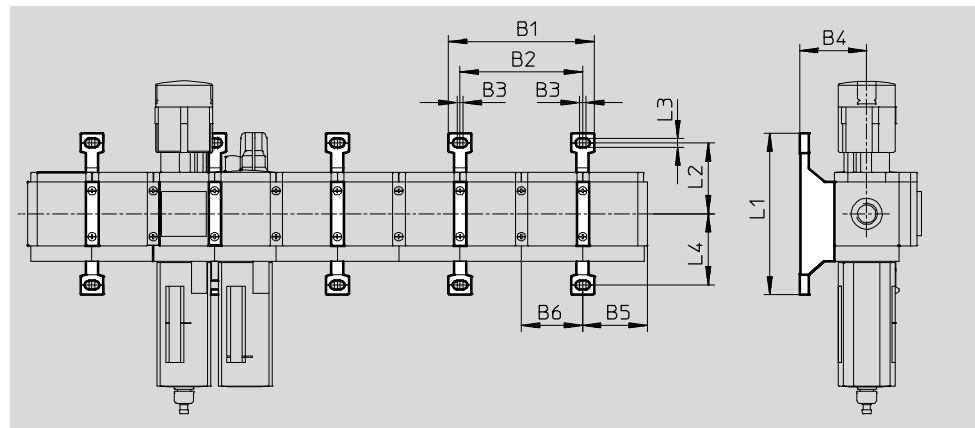
Cantidad de unidades



1) Con bloque distribuidor MS-FRM-FRZ

Dimensiones a tener en cuenta para el montaje

! Importante
El patrón del bloque distribuidor MS4/6-FRM-FRZ tiene la mitad de ancho.



Tipo	2 unidades de mantenimiento con patrón		1 unidad de mantenimiento con patrón y 1 bloque distribuidor MS-FRM-FRZ		2 bloques distribuidores MS-FRM-FRZ		B3	B4	Unidad de mantenimiento con patrón		Bloque distribuidor MS-FRM-FRZ		L1	L2	L3	L4
	B1	B2	B1	B2	B1	B2			B5 ¹⁾	B6	B5 ¹⁾	B6				
MS4-WP	95,4	80,4	75,3	60,3	55,2	40,2	4	44	41,9	40,2	21,8	20,1	106	46,5	5,6	46,7
MS4-WPB/WPE								66								
MS4-WPM-...D								44								
MS6-WP	141	124	110	93	79	62	4,5	54,1	64,5	62	33,5	31	158	71	6,6	71
MS6-WPB/WPE								90,5								
MS6-WPM-...D								54,1								
	168	138	137	107	106	76	17,5	68	69	37	38	98,6	41,3			41,3

1) Con accesorios, tapa MS-END

Accesorios para la serie MS

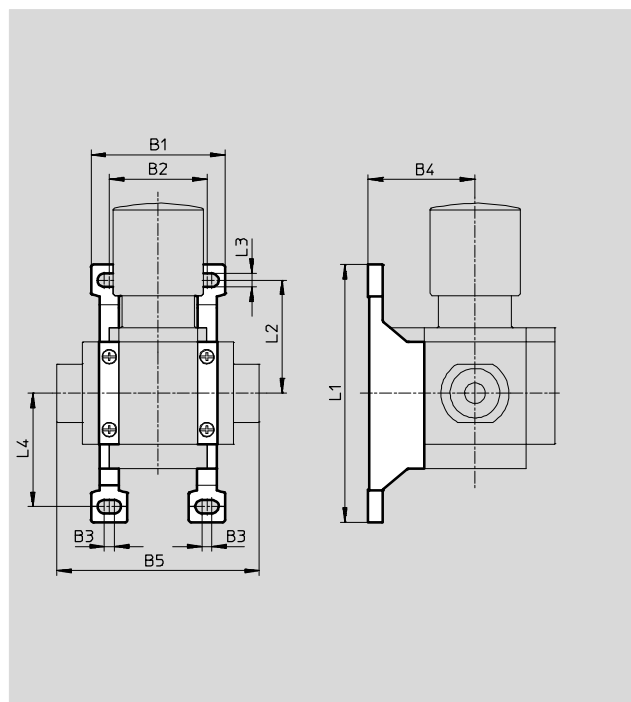
Elementos para el montaje MS4/MS6

FESTO

Escuadra de fijación MS4/6-WP

(código del pedido: WP)

- Para unir los módulos para el montaje en la pared
- En combinación con una placa base MS4/6-AG... para el montaje de una unidad en la pared
- En combinación con placa de fijación MS4/6-AEND para el montaje directo en la pared de una unidad individual con rosca
- Para regulador de presión LRB con bloque de salida B... detrás
- Igual distancia hasta la pared en combinación con la serie MS4 y MS6



Condiciones de funcionamiento y del entorno

Temperatura del fluido [°C]	-10 ... +60
Clase de resistencia a la corrosión ¹⁾	2

1) Clase de resistencia a la corrosión CRC 2 según norma de Festo FN 940070

Componentes con moderado riesgo de corrosión. Aplicación en interiores en caso de condensación. Piezas exteriores visibles con características esencialmente decorativas en la superficie que están en contacto directo con atmósferas habituales en entornos industriales.

Materiales

Escuadra	Fundición inyectada de aluminio
Elemento para unir módulos	POM, acero
Tornillos	Acero
Juntas	NBR
Características del material	Conformidad con RoHS
	No contiene cobre ni PTFE

Dimensiones y referencias

Tamaño	B1	B2	B3	B4	B5	L1	L2	L3	L4	Peso [g]	Nº art.	Tipo
MS4	55,2	40,2	4	44	83,4	106	46,5	5,6	46,7	39	532184	MS4-WP
MS6	79	62	4,5	54,1	115	158	71	6,6	71	76	532195	MS6-WP
Para el uso en zonas 2 y 22 con peligro de explosión												
MS4	55,2	40,2	4	44	83,4	106	46,5	5,6	46,7	39	541554	MS4-WP-EX
MS6	79	62	4,5	54,1	115	158	71	6,6	71	76	541544	MS6-WP-EX

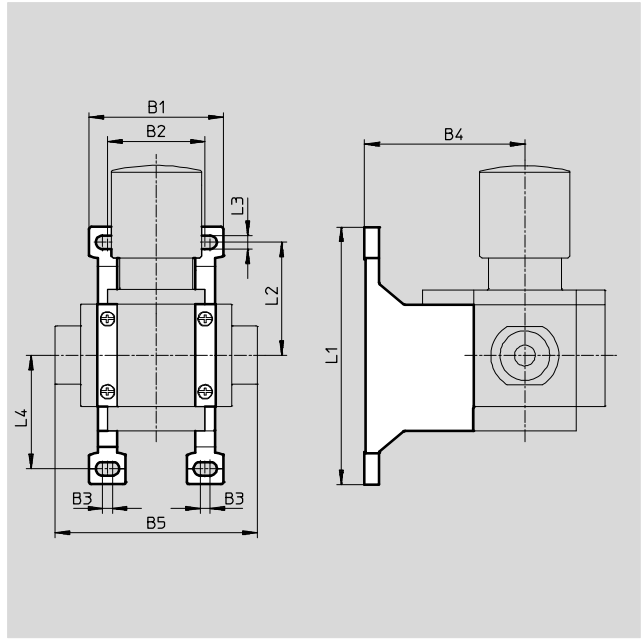
Accesorios para la serie MS

Elementos para el montaje MS4/MS6

Escuadra de fijación MS4/6-WPB

(código del pedido: WPB)

- Para unir los módulos para el montaje en la pared
- En combinación con una placa base MS4/6-AG... para el montaje de una unidad en la pared
- En combinación con placa de fijación MS4/6-AEND para el montaje directo en la pared de una unidad individual con rosca
- Con mayor distancia hacia la pared para el regulador de presión



Condiciones de funcionamiento y del entorno		
Temperatura del fluido [°C]		-10 ... +60
Clase de resistencia a la corrosión ¹⁾		2

1) Clase de resistencia a la corrosión CRC 2 según norma de Festo FN 940070
Componentes con moderado riesgo de corrosión. Aplicación en interiores en caso de condensación. Piezas exteriores visibles con características esencialmente decorativas en la superficie que están en contacto directo con atmósferas habituales en entornos industriales.

Materiales	
Escuadra	Fundición inyectada de aluminio
Elemento para unir módulos	POM, acero
Tornillos	Acero
Juntas	NBR
Características del material	Conformidad con RoHS No contiene cobre ni PTFE

Dimensiones y referencias													
Tamaño	B1	B2	B3	B4	B5	L1	L2	L3	L4	Peso [g]	Nº art.	Tipo	
MS4	55,2	40,2	4	66	83,4	106	46,5	5,6	46,7	55	526063	MS4-WPB	
MS6	79	62	4,5	90,5	115	158	71	6,6	71	115	526074	MS6-WPB	
Para el uso en zonas 2 y 22 con peligro de explosión													
MS4	55,2	40,2	4	66	83,4	106	46,5	5,6	46,7	55	541552	MS4-WPB-EX	
MS6	79	62	4,5	90,5	115	158	71	6,6	71	115	541542	MS6-WPB-EX	

Accesorios para la serie MS

Elementos para el montaje MS4/MS6

Escuadra de fijación MS4/6-WPM

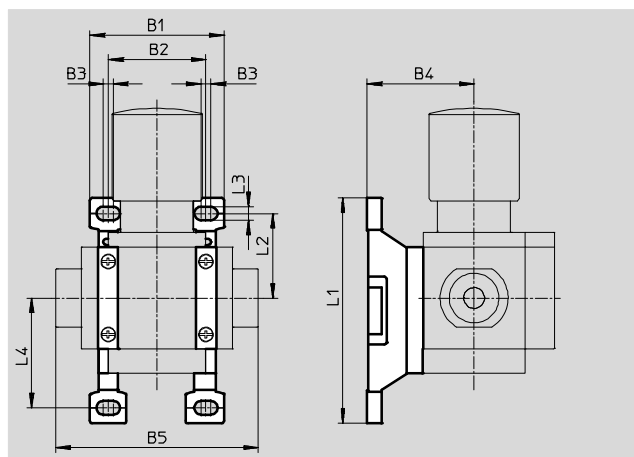
(código del pedido: WPM)

- Para unir los módulos para el montaje en la pared
- En combinación con una placa base MS4/6-AG... para el montaje de una unidad en la pared
- Colgar y descolgar rápidamente
- Para montar los módulos con el botón de regulación hacia abajo

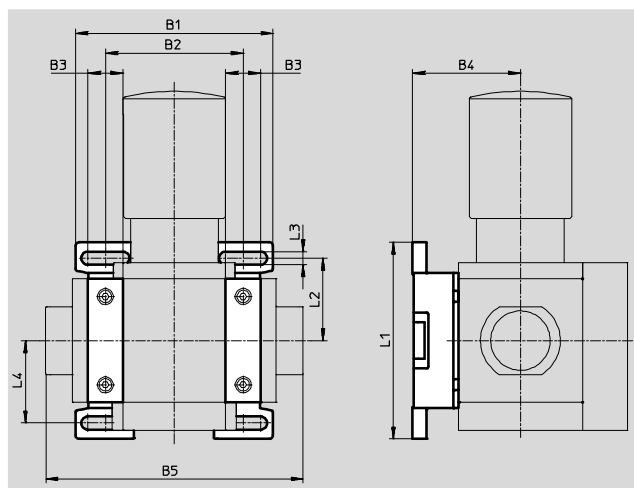
El distanciador D o 2D, incluido en el suministro, mantiene la distancia apropiada para el montaje



MS4-WPM



MS6-WPM



Condiciones de funcionamiento y del entorno

Temperatura del fluido [°C]	-10 ... +60
Clase de resistencia a la corrosión ¹⁾	2

1) Clase de resistencia a la corrosión CRC 2 según norma de Festo FN 940070
Componentes con moderado riesgo de corrosión. Aplicación en interiores en caso de condensación. Piezas exteriores visibles con características esencialmente decorativas en la superficie que están en contacto directo con atmósferas habituales en entornos industriales.

Materiales		MS4	MS6
Tamaño			
Escuadra		Fundición inyectada de aluminio	
Elemento para unir módulos		POM, acero	Fundición inyectada de aluminio
Tornillos		Acero	
Juntas		NBR	
Características del material		Conformidad con RoHS	
		No contiene cobre ni PTFE	

Dimensiones y referencias													
Tamaño	B1	B2	B3	B4	B5	L1	L2	L3	L4	Distancia para el montaje	Peso [g]	Nº art.	Tipo
MS4	55,2	40,2	4	44	83,4	92,8	34,8	5,6	45,2	40,2	45	526060	MS4-WPM-D
	95,4	80,4			123,4					80,4	55	526061	MS4-WPM-2D
MS6	99	69	17,5	54,1	129	98,6	41,3	6,6	41,3	69	144	526073	MS6-WPM-D
	168	138			198					138	154	532186	MS6-WPM-2D

Accesorios para la serie MS

Elementos para el montaje MS4/MS6

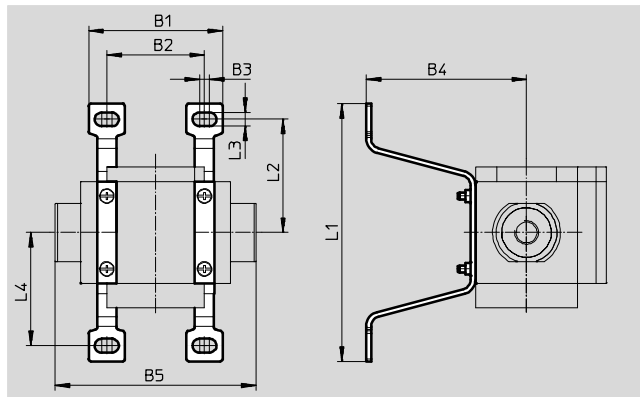


Escuadra de fijación MS4/6-WPE

- Alternativa económica de la escuadra de fijación MS4/6-WPB

Calidad del material:

Conformidad con RoHS



Dimensiones y referencias												
Tamaño	B1	B2	B3	B4	B5	L1	L2	L3	L4	CRC ¹⁾	Nº art.	Tipo
MS4	55,2	40,2	4,2	66	83,4	106	46,6	5,7	46,6	2	558869	MS4-WPE
MS6	79	62	4,3	90,5	115	158	71	6,5	71	2	1025936	MS6-WPE

1) Clase de resistencia a la corrosión CRC 2 según norma de Festo FN 940070

Componentes con moderado riesgo de corrosión. Aplicación en interiores en caso de condensación. Piezas exteriores visibles con características esencialmente decorativas en la superficie que están en contacto directo con atmósferas habituales en entornos industriales.

Accesorios para la serie MS

Elementos para el montaje MS4/MS6

Elemento de unión de módulos

MS4/6-MV

- Para unir los módulos



Condiciones de funcionamiento y del entorno

Temperatura del fluido	[°C]	-10 ... +60
Clase de resistencia a la corrosión ¹⁾		2

1) Clase de resistencia a la corrosión CRC 2 según norma de Festo FN 940070

Componentes con moderado riesgo de corrosión. Aplicación en interiores en caso de condensación. Piezas exteriores visibles con características esencialmente decorativas en la superficie que están en contacto directo con atmósferas habituales en entornos industriales.

Materiales

Elemento para unir módulos	POM, acero
Tornillos	Acero
Juntas	NBR
Características del material	Conformidad con RoHS
	No contiene cobre ni PTFE

Referencias

Tamaño	Peso [g]	Nº art.	Tipo
MS4	36	532798	MS4-MV
MS6	54	532799	MS6-MV
Para el uso en zonas 2 y 22 con peligro de explosión			
MS4	36	541553	MS4-MV-EX
MS6	54	541543	MS6-MV-EX

Accesorios para la serie MS

Elementos para el montaje MS4/MS6

Elemento de unión de módulos

MS4/6-MVM

- Para montar los módulos con el botón de regulación hacia abajo



Condiciones de funcionamiento y del entorno		
Temperatura del fluido	[°C]	-10 ... +60
Clase de resistencia a la corrosión ¹⁾		2

1) Clase de resistencia a la corrosión CRC 2 según norma de Festo FN 940070
Componentes con moderado riesgo de corrosión. Aplicación en interiores en caso de condensación. Piezas exteriores visibles con características esencialmente decorativas en la superficie que están en contacto directo con atmósferas habituales en entornos industriales.

Materiales		
Tamaño	MS4	MS6
Elemento para unir módulos	POM, acero	Fundición inyectada de aluminio
Placa	Fundición inyectada de aluminio	
Tornillos	Acero	
Juntas	NBR	
Características del material	Conformidad con RoHS	
	No contiene cobre ni PTFE	

Referencias			
Tamaño	Peso [g]	Nº art.	Tipo
MS4	19	532800	MS4-MVM
MS6	89	532801	MS6-MVM

Accesorios para la serie MS

Elementos de montaje MS9

Escuadra de fijación MS9-WP...

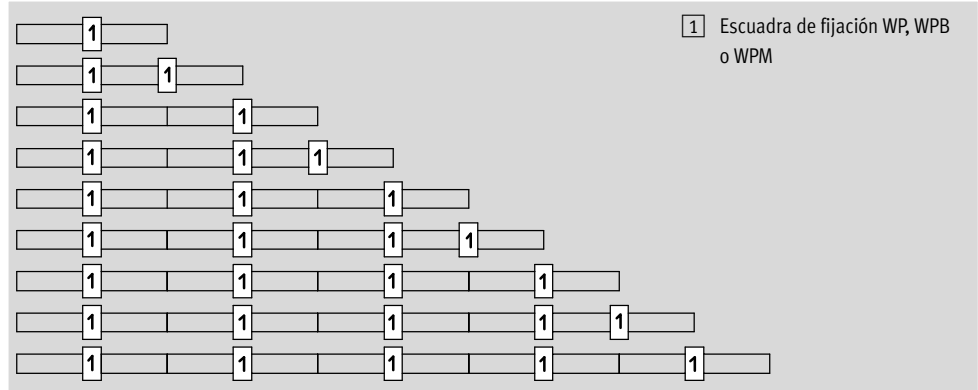
Distancia entre soportes de combinaciones de unidades de mantenimiento

1 unidad de mantenimiento:
90 mm

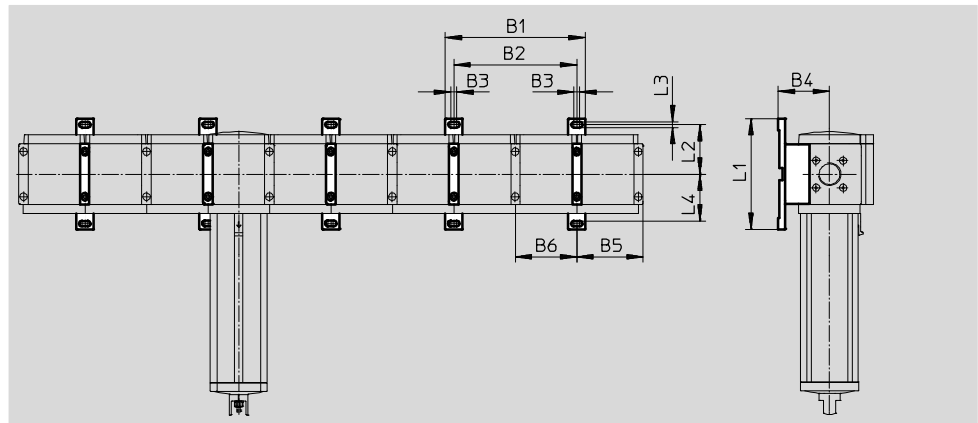
Cantidad de unidades

1 2 3 4 5 6 7 8 9 10

2 unidades de mantenimiento:
180 mm



Dimensiones a tener en cuenta para el montaje



Tipo	B1	B2	B3	B4	B5	B6	L1	L2	L3	L4
MS9-WP	205	180	8,5	75	97	90	162	72,75	8,3	72,25
MS9-WPB				99						
MS9-WPM				90,5						

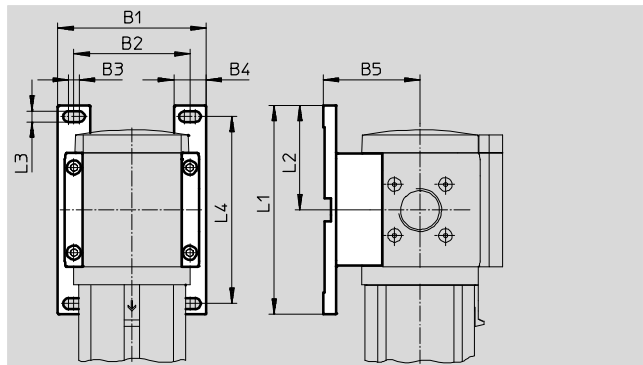
Accesorios para la serie MS

Elementos de montaje MS9

Escuadra de fijación MS9-WP

(código del pedido: WP)

- Para unir los módulos para el montaje en la pared
- En combinación con una placa base MS9-AG... para el montaje de una unidad en la pared



Condiciones de funcionamiento y del entorno		
Temperatura del fluido [°C]		-10 ... +60
Clase de resistencia a la corrosión ¹⁾		2

1) Clase de resistencia a la corrosión CRC 2 según norma de Festo FN 940070

Componentes con moderado riesgo de corrosión. Aplicación en interiores en caso de condensación. Piezas exteriores visibles con características esencialmente decorativas en la superficie que están en contacto directo con atmósferas habituales en entornos industriales.

Materiales	
Escuadra	Fundición inyectada de aluminio
Elemento para unir módulos	Fundición inyectada de aluminio
Tornillo hueco	Fundición inyectada de aluminio
Tornillos	Acero
Juntas	NBR
Características del material	Conformidad con RoHS
	No contiene cobre ni PTFE

Dimensiones y referencias													
Tamaño	B1	B2	B3	B4	B5	L1	L2	L3	L4	Peso [g]	Nº art.	Tipo	
MS9	115	90	8,5	25	75	162	81,25	8,3	145	180	552947	MS9-WP	

Importante

Los cuerpos de las válvulas de cierre MS9-EM o MS9-EE cubren parcialmente los tornillos de la escuadra en la parte posterior. Dependiendo de la configuración de una combinación de unidades de mantenimiento, no se puede acceder a los tornillos. Para realizar el montaje en la pared se recomienda utilizar una escuadra de fijación MS9-WPM.

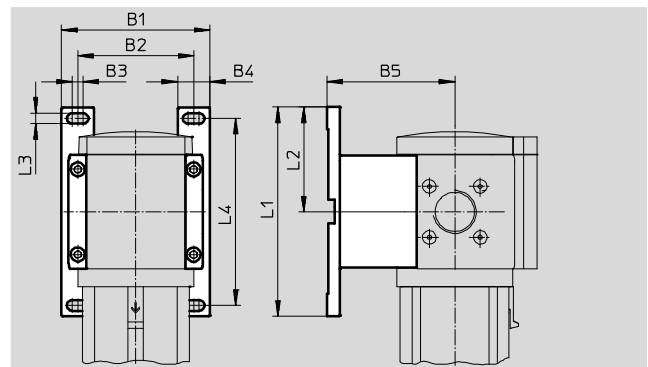
Accesorios para la serie MS

Elementos de montaje MS9

Escuadra de fijación MS9-WPB

(código del pedido: WPB)

- Para unir los módulos para el montaje en la pared
- En combinación con una placa base MS9-AG... para el montaje de una unidad en la pared
- Igual distancia hasta la pared en combinación con la serie MS12, utilizando la escuadra de fijación MS12-WP



Condiciones de funcionamiento y del entorno

Temperatura del fluido [°C]	-10 ... +60
Clase de resistencia a la corrosión ¹⁾	2

1) Clase de resistencia a la corrosión CRC 2 según norma de Festo FN 940070

Componentes con moderado riesgo de corrosión. Aplicación en interiores en caso de condensación. Piezas exteriores visibles con características esencialmente decorativas en la superficie que están en contacto directo con atmósferas habituales en entornos industriales.

Materiales

Escuadra	Fundición inyectada de aluminio
Elemento para unir módulos	Fundición inyectada de aluminio
Tornillo hueco	Fundición inyectada de aluminio
Tornillos	Acero
Juntas	NBR
Características del material	Conformidad con RoHS
	No contiene cobre ni PTFE

Dimensiones y referencias

Tamaño	B1	B2	B3	B4	B5	L1	L2	L3	L4	Peso [g]	Nº art.	Tipo
MS9	115	90	8,5	25	99	162	81,25	8,3	145	210	552949	MS9-WPB

Importante

Los cuerpos de las válvulas de cierre MS9-EM o MS9-EE cubren parcialmente los tornillos de la escuadra en la parte posterior. Dependiendo de la configuración de una combinación de

unidades de mantenimiento, no se puede acceder a los tornillos. Para realizar el montaje en la pared se recomienda utilizar una escuadra de fijación MS9-WPM.

Accesorios para la serie MS

Elementos de montaje MS9

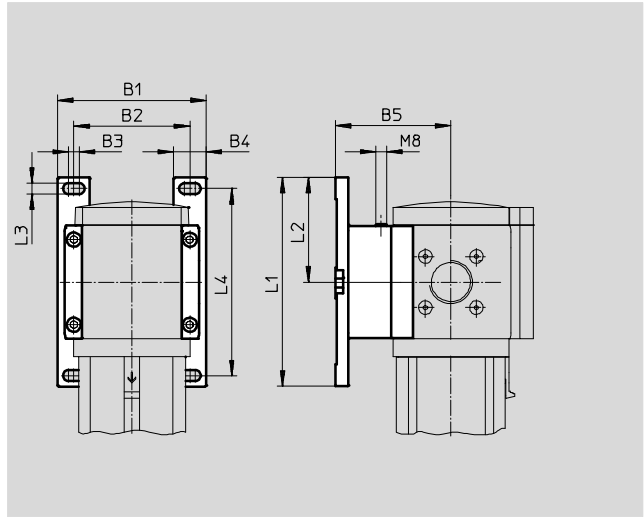
FESTO

Escuadra de fijación MS9-WPM

(código del pedido: WPM)

- Para unir los módulos para el montaje en la pared
- En combinación con una placa base MS9-AG... para el montaje de una unidad en la pared
- Colgar y descolgar rápidamente
- Igual distancia hasta la pared en combinación con la serie MS6, utilizando la escuadra de fijación MS6-WPB

Con los distanciadores incluidos en el suministro se mantiene la distancia de montaje



Condiciones de funcionamiento y del entorno

Temperatura del fluido [°C]	-10 ... +60
Clase de resistencia a la corrosión ¹⁾	2

1) Clase de resistencia a la corrosión CRC 2 según norma de Festo FN 940070

Componentes con moderado riesgo de corrosión. Aplicación en interiores en caso de condensación. Piezas exteriores visibles con características esencialmente decorativas en la superficie que están en contacto directo con atmósferas habituales en entornos industriales.

Materiales

Escuadra	Fundición inyectada de aluminio
Elemento para unir módulos	Fundición inyectada de aluminio
Tornillo hueco	Fundición inyectada de aluminio
Tornillos	Acero
Juntas	NBR
Características del material	Conformidad con RoHS No contiene cobre ni PTFE

Dimensiones y referencias

Tamaño	B1	B2	B3	B4	B5	L1	L2	L3	L4	Peso [g]	Nº art.	Tipo
MS9	115	90	8,5	25	90,5	162	81,25	8,3	145	220	552948	MS9-WPM

Accesorios para la serie MS

Elementos de montaje MS9

FESTO

Elemento de unión de módulos MS9-MV

- Para unir los módulos



Condiciones de funcionamiento y del entorno		
Temperatura del fluido	[°C]	-10 ... +60
Clase de resistencia a la corrosión ¹⁾		2

- 1) Clase de resistencia a la corrosión CRC 2 según norma de Festo FN 940070
Componentes con moderado riesgo de corrosión. Aplicación en interiores en caso de condensación. Piezas exteriores visibles con características esencialmente decorativas en la superficie que están en contacto directo con atmósferas habituales en entornos industriales.

Materiales	
Elemento para unir módulos	Fundición inyectada de aluminio
Tornillo hueco	Fundición inyectada de aluminio
Tornillos	Acero
Juntas	NBR
Características del material	Conformidad con RoHS
	No contiene cobre ni PTFE

Referencias			
Tamaño	Peso [g]	Nº art.	Tipo
MS9	110	552950	MS9-MV

Accesorios para la serie MS

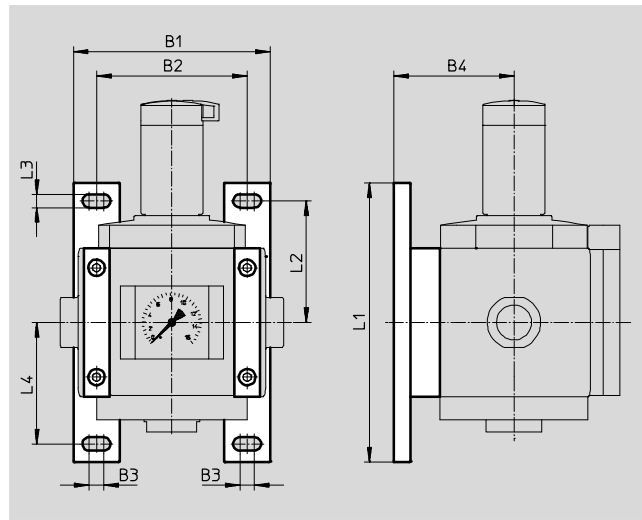
Elementos para el montaje MS12

FESTO

Escuadra de fijación MS12-WP

(código del pedido: WP)

- Para unir los módulos para el montaje en la pared
- En combinación con una placa base para el montaje de una unidad en la pared



Condiciones de funcionamiento y del entorno		
Temperatura del fluido	[°C]	-10 ... +60
Temperatura de almacenamiento	[°C]	-10 ... +60
Clase de resistencia a la corrosión ¹⁾		2

1) Clase de resistencia a la corrosión CRC 2 según norma de Festo FN 940070

Componentes con moderado riesgo de corrosión. Aplicación en interiores en caso de condensación. Piezas exteriores visibles con características esencialmente decorativas en la superficie que están en contacto directo con atmósferas habituales en entornos industriales.

Materiales	
Escuadra	Fundición inyectada de aluminio
Placa	Fundición inyectada de aluminio
Tornillos	Acero
Juntas	NBR
Características del material	Conformidad con RoHS No contiene cobre ni PTFE

Dimensiones y referencias												
Tamaño	B1	B2	B3	B4	L1	L2	L3	L4	Peso [g]	Nº art.	Tipo	
MS12	162	124	12	99	230	100	11	100	700	537133	MS12-WP	

Accesorios para la serie MS

Elementos para el montaje MS12

FESTO

Elemento de unión de módulos

MS12-MV

- Para unir los módulos



Condiciones de funcionamiento y del entorno		
Temperatura del fluido	[°C]	-10 ... +60
Temperatura de almacenamiento	[°C]	-10 ... +60
Clase de resistencia a la corrosión ¹⁾		2

1) Clase de resistencia a la corrosión CRC 2 según norma de Festo FN 940070

Componentes con moderado riesgo de corrosión. Aplicación en interiores en caso de condensación. Piezas exteriores visibles con características esencialmente decorativas en la superficie que están en contacto directo con atmósferas habituales en entornos industriales.

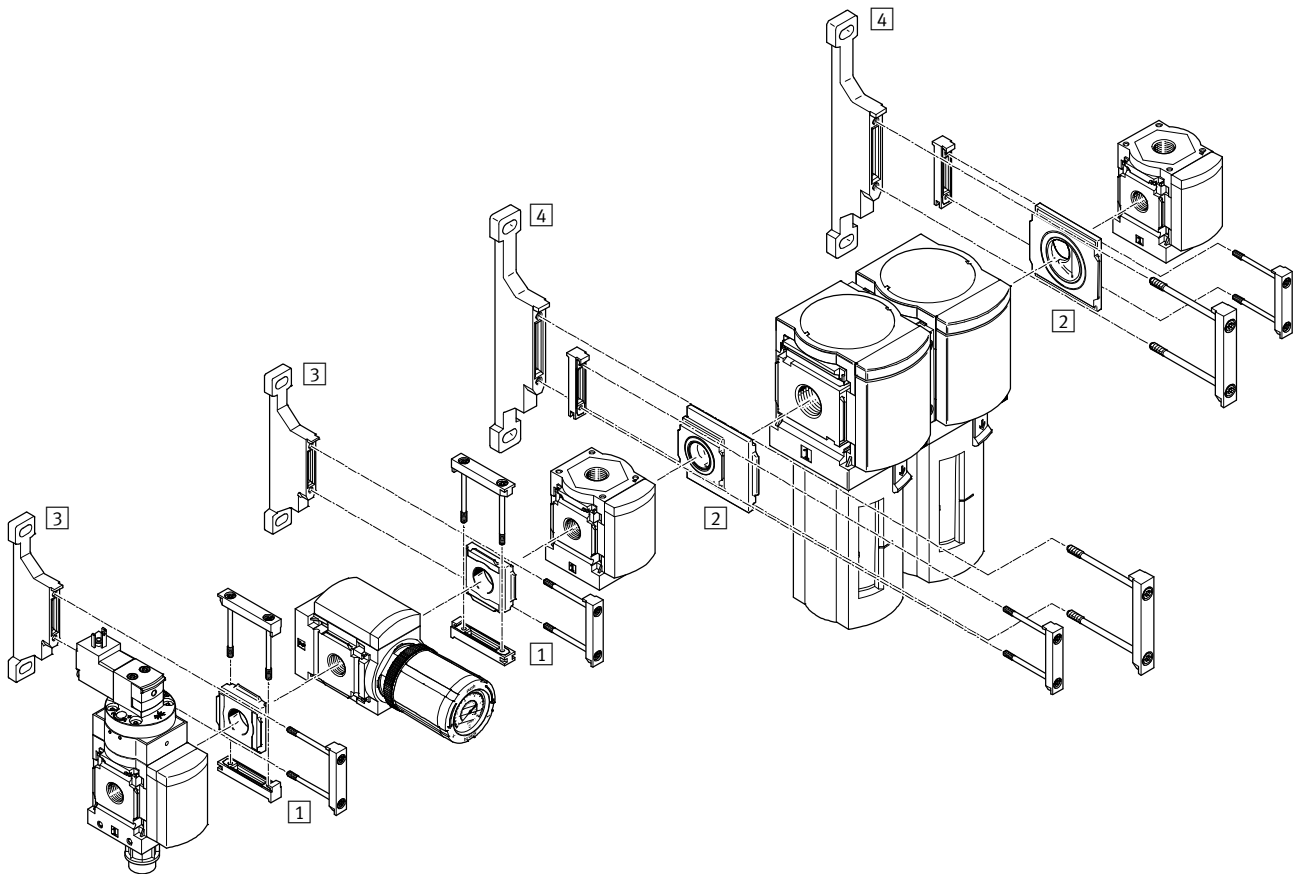
Materiales	
Placa	Fundición inyectada de aluminio
Tornillos	Acero
Juntas	NBR
Características del material	Conformidad con RoHS
	No contiene cobre ni PTFE

Referencias			
Tamaño	Peso [g]	Nº art.	Tipo
MS12	500	537134	MS12-MV


Accesorios para la serie MS

Elementos para el montaje MS4/MS6

FESTO



Necesarios		→ Página/Internet
1	Elemento de unión de módulos MS4/6-RMV	23
2	Elemento de unión de módulos MS4-6-AMV	24
3	Escuadra de fijación MS4-WP	9
4	Escuadra de fijación MS6-WP	9

-  - Importante
Elementos de fijación para el montaje en la pared → 8

Accesorios para la serie MS

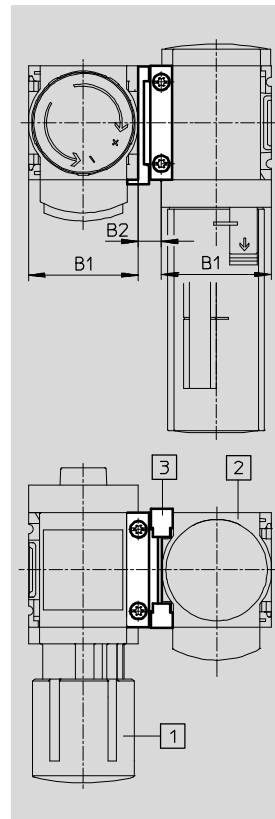
Elementos para el montaje MS4/MS6

FESTO

Elemento de unión de módulos

MS4/6-RMV

- Para la conexión de unidades de mantenimiento en ángulo de 90° en relación con el eje de unión



- 1) Unidad de mantenimiento del mismo tamaño, girado en 90° en relación con el eje de conexión
- 2) Unidad de mantenimiento tamaño MS4/6
- 3) Elemento de unión de módulos MS4/6-RMV

Condiciones de funcionamiento y del entorno

Temperatura del fluido [°C]	-10 ... +60
Clase de resistencia a la corrosión ¹⁾	2

1) Clase de resistencia a la corrosión CRC 2 según norma de Festo FN 940070

Componentes con moderado riesgo de corrosión. Aplicación en interiores en caso de condensación. Piezas exteriores visibles con características esencialmente decorativas en la superficie que están en contacto directo con atmósferas habituales en entornos industriales.

Materiales

Placa base	Fundición inyectada de aluminio
Elemento para unir módulos	Fundición inyectada de aluminio
Anillo de junta	NBR
Características del material	Conformidad con RoHS

Dimensiones y referencias

Tamaño	B1	B2	Peso [g]	Nº art.	Tipo
MS4	40,2	8,5	42	543490	MS4-RMV
MS6	62	11	112	543491	MS6-RMV
Para el uso en zonas 2 y 22 con peligro de explosión					
MS4	40,2	8,5	42	563393	MS4-RMV-EX
MS6	62	11	112	563394	MS6-RMV-EX

Accesorios para la serie MS

Elementos para el montaje MS4/MS6

FESTO

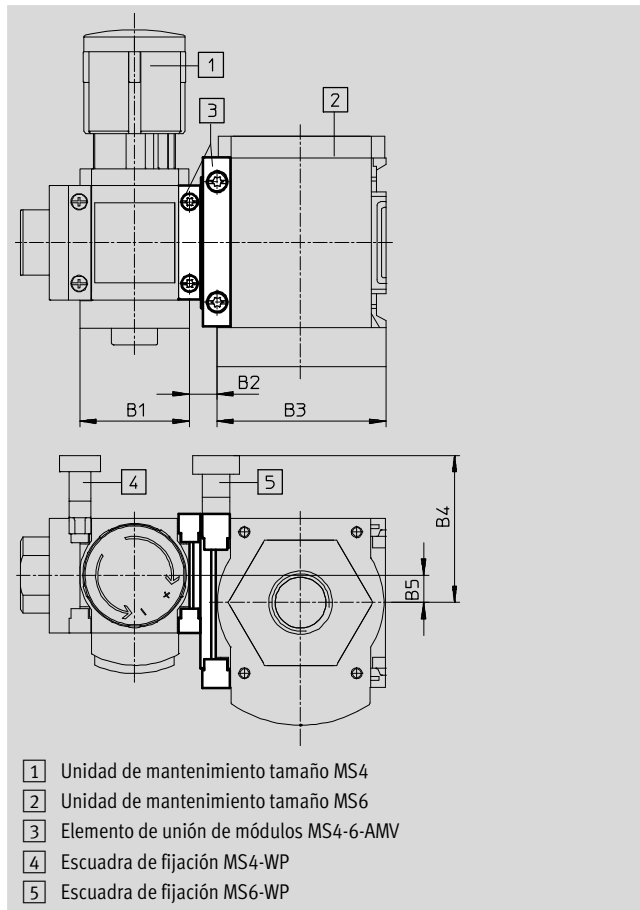
Elemento de unión de módulos

MS4-6-AMV

- Para unir MS4 y MS6 y formar una sola unidad



Importante
En el elemento para conectar módulos siempre deberá utilizarse la escuadra de fijación de tamaño inmediatamente superior. La escuadra de fijación deberá pedirse por separado.



- 1 Unidad de mantenimiento tamaño MS4
- 2 Unidad de mantenimiento tamaño MS6
- 3 Elemento de unión de módulos MS4-6-AMV
- 4 Escuadra de fijación MS4-WP
- 5 Escuadra de fijación MS6-WP

Condiciones de funcionamiento y del entorno

Temperatura del fluido [°C]	-10 ... +60
Clase de resistencia a la corrosión ¹⁾	2

1) Clase de resistencia a la corrosión CRC 2 según norma de Festo FN 940070

Componentes con moderado riesgo de corrosión. Aplicación en interiores en caso de condensación. Piezas exteriores visibles con características esencialmente decorativas en la superficie que están en contacto directo con atmósferas habituales en entornos industriales.

Materiales

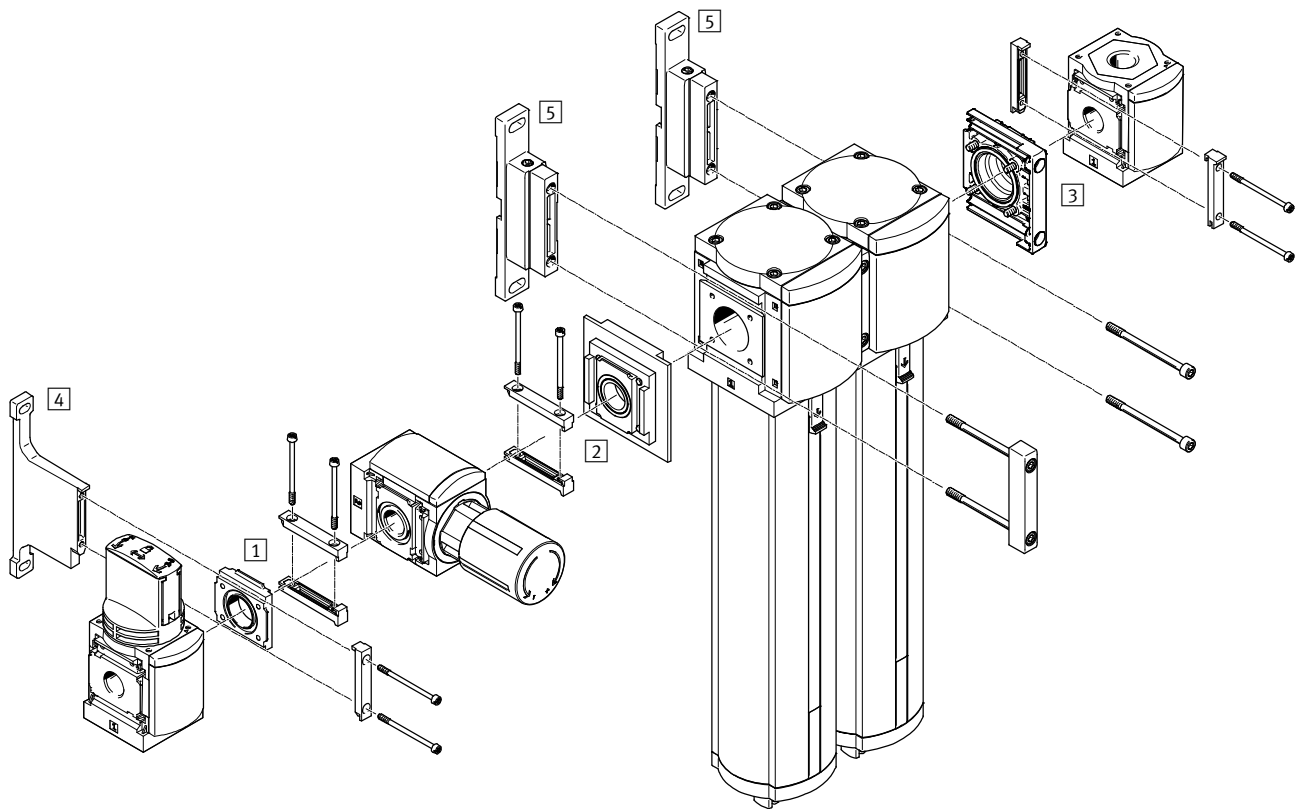
Placa base	Fundición inyectada de aluminio
Elemento para unir módulos	Fundición inyectada de aluminio
Anillo de junta	NBR
Características del material	Conformidad con RoHS

Dimensiones y referencias

Tamaño	B1	B2	B3	B4	B5	Peso [g]	Nº art.	Tipo
MS4/6	40,2	10	62	54,1	10	77	543489	MS4-6-AMV
Para el uso en zonas 2 y 22 con peligro de explosión								
MS4/6	40,2	10	62	54,1	10	77	563392	MS4-6-AMV-EX

Accesorios para la serie MS

Elementos de montaje MS6/MS9



Necesarios		→ Página/Internet
1	Elemento de unión de módulos MS6-RMV	23
2	Elemento de unión de módulos MS6-9-ARMV	27
3	Elemento de unión de módulos MS6-9-AMV	26
4	Escuadra de fijación MS6-WPB	10
5	Escuadra de fijación MS9-WPM	18

 Importante

Igual distancia hasta la pared al utilizar las escuadras de fijación MS6-WPB y MS9-WPM en una combinación MS6/9.

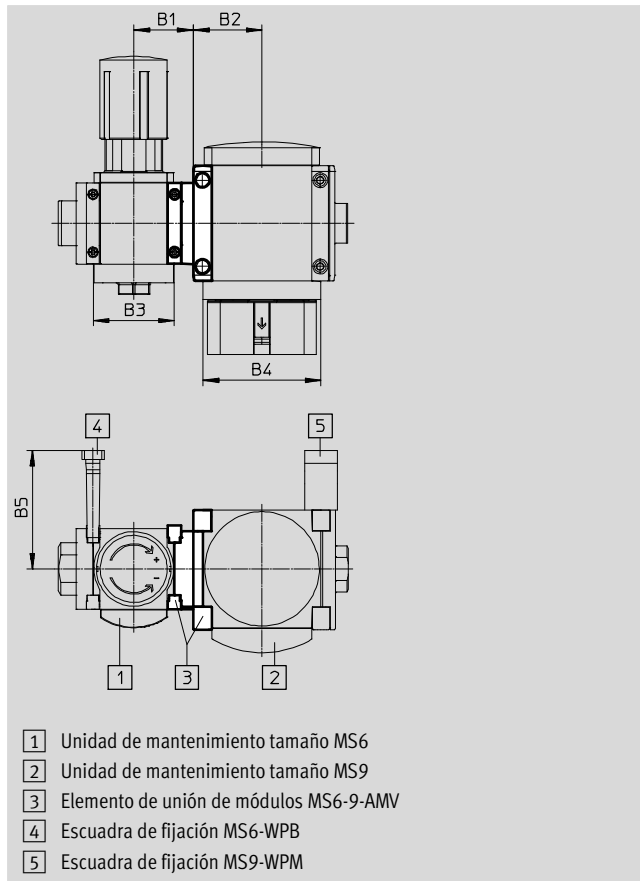
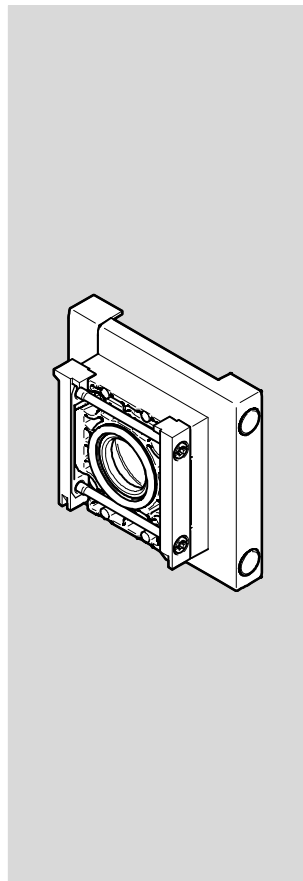
Accesorios para la serie MS

Elemento para la unión de módulos MS6/MS9


Elemento de unión de módulos

MS6-9-AMV

- Para unir MS6 y MS9 y formar una sola unidad
- El montaje puede realizarse con una escuadra de fijación



- 1 Unidad de mantenimiento tamaño MS6
- 2 Unidad de mantenimiento tamaño MS9
- 3 Elemento de unión de módulos MS6-9-AMV
- 4 Escuadra de fijación MS6-WPB
- 5 Escuadra de fijación MS9-WPM

 - Importante

En el elemento para conectar módulos siempre deberá utilizarse la escuadra de fijación de tamaño inmediatamente superior. La escuadra de fijación deberá pedirse por separado.

Condiciones de funcionamiento y del entorno		
Temperatura del fluido [°C]		-10 ... +60
Clase de resistencia a la corrosión ¹⁾		2

1) Clase de resistencia a la corrosión CRC 2 según norma de Festo FN 940070
Componentes con moderado riesgo de corrosión. Aplicación en interiores en caso de condensación. Piezas exteriores visibles con características esencialmente decorativas en la superficie que están en contacto directo con atmósferas habituales en entornos industriales.

Materiales	
Placa base	Fundición inyectada de aluminio
Elemento para unir módulos	Fundición inyectada de aluminio
Tornillos	Acero
Juntas	NBR
Características del material	Conformidad con RoHS No contiene cobre ni PTFE

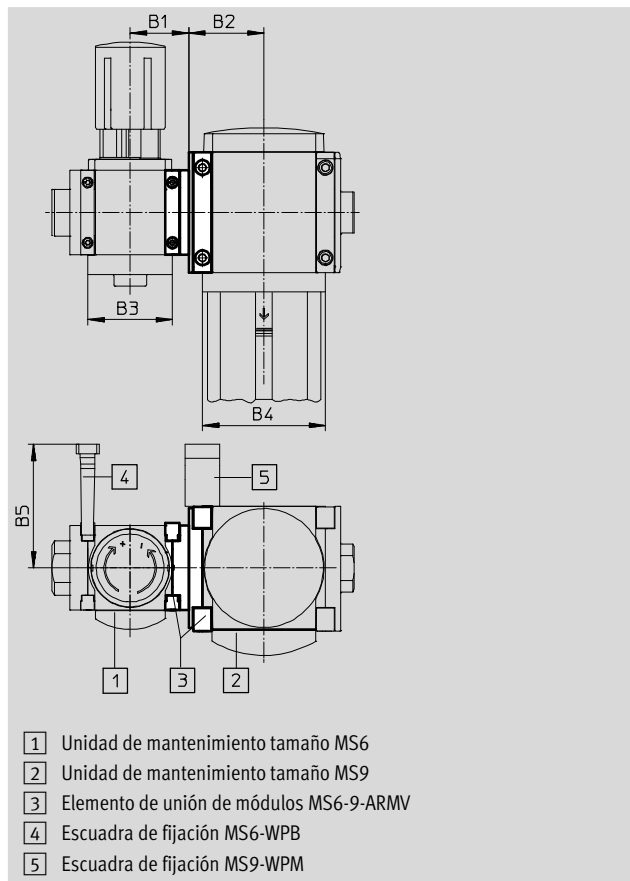
Dimensiones y referencias								
Tamaño	B1	B2	B3	B4	B5	Peso [g]	Nº art.	Tipo
MS6/9	45,5	52,5	62	90	90,5	220	3426895	MS6-9-AMV

Accesorios para la serie MS

Elemento para la unión de módulos MS6/MS9

Elemento de unión de módulos MS6-9-ARMV

- Para unir MS6 y MS9 y formar una sola unidad
- Posibilidad de girar la unidad de mantenimiento en 90° en relación con el eje de conexión



Importante

En el elemento para conectar módulos siempre deberá utilizarse la escuadra de fijación de tamaño inmediatamente superior. La escuadra de fijación deberá pedirse por separado.

- 1 Unidad de mantenimiento tamaño MS6
- 2 Unidad de mantenimiento tamaño MS9
- 3 Elemento de unión de módulos MS6-9-ARMV
- 4 Escuadra de fijación MS6-WPB
- 5 Escuadra de fijación MS9-WPM

Condiciones de funcionamiento y del entorno		
Temperatura del fluido	[°C]	-10 ... +60
Clase de resistencia a la corrosión ¹⁾		2

1) Clase de resistencia a la corrosión CRC 2 según norma de Festo FN 940070
Componentes con moderado riesgo de corrosión. Aplicación en interiores en caso de condensación. Piezas exteriores visibles con características esencialmente decorativas en la superficie que están en contacto directo con atmósferas habituales en entornos industriales.

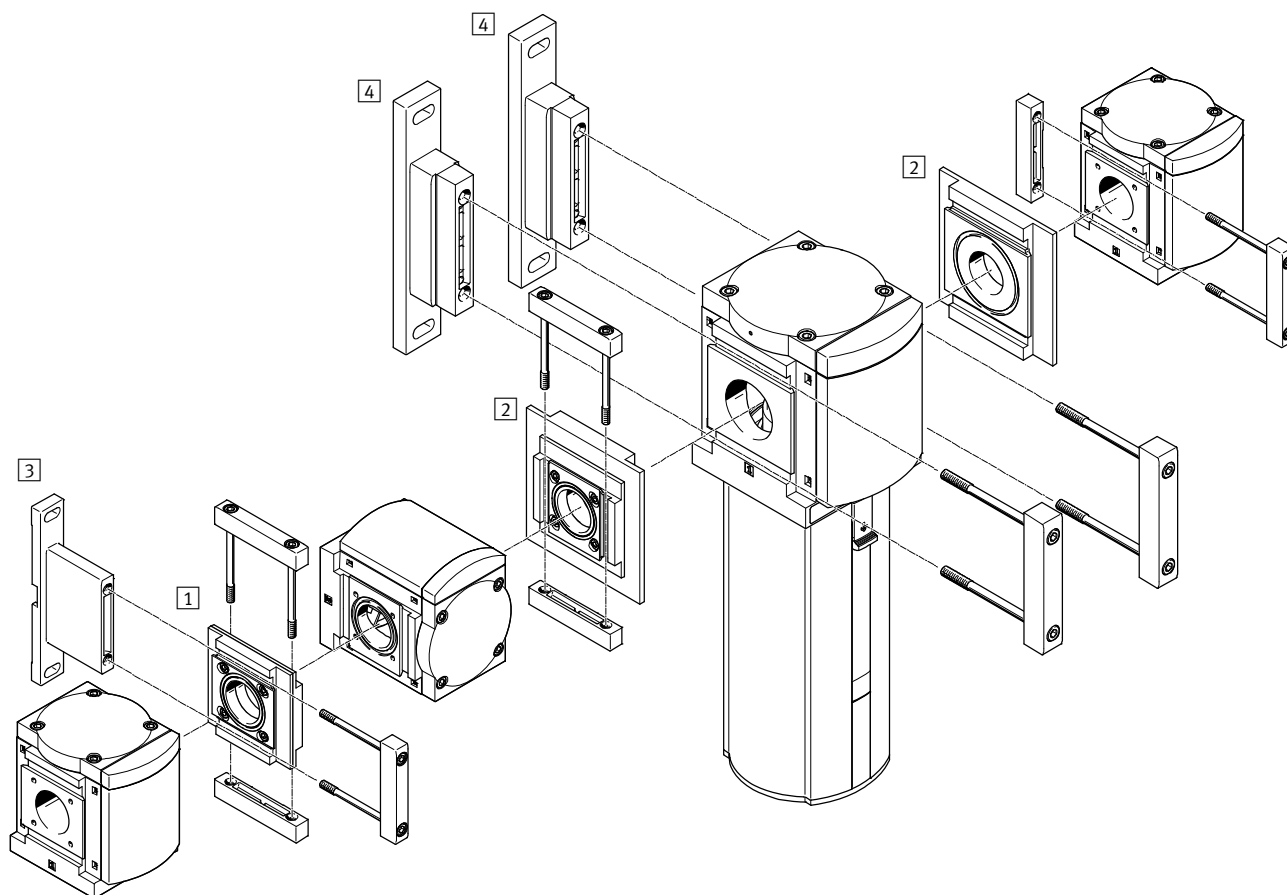
Materiales	
Placa base	Fundición inyectada de aluminio
Elemento para unir módulos	Fundición inyectada de aluminio
Tornillos	Acero
Juntas	NBR
Características del material	Conformidad con RoHS
	No contiene cobre ni PTFE

Dimensiones y referencias								
Tamaño	B1	B2	B3	B4	B5	Peso [g]	Nº art.	Tipo
MS6/9	43	55	62	90	90,5	350	552951	MS6-9-ARMV
Para el uso en zonas 1, 2, 21 y 22 con peligro de explosión								
MS6/9	43	55	62	90	90,5	350	1758175	MS6-9-ARMV-EX

Accesorios para la serie MS

Elementos de montaje MS9/MS12

FESTO



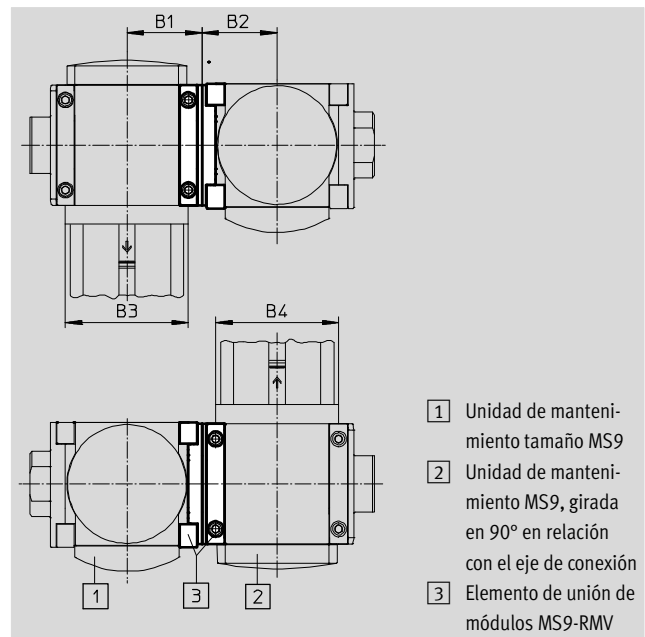
Necesarios		→ Página/Internet
1	Elemento de unión de módulos MS9-RMV	29
2	Elemento de unión de módulos MS9-12-ARMV	30
3	Escuadra de fijación MS9-WPB	17
4	Escuadra de fijación MS12-WP	20

Accesorios para la serie MS

Elementos de montaje MS9/MS12

Elemento de unión de módulos MS9-RMV

- Para la conexión de unidades de mantenimiento en ángulo de 90° en relación con el eje de unión



Condiciones de funcionamiento y del entorno	
Temperatura del fluido [°C]	-10 ... +60
Clase de resistencia a la corrosión ¹⁾	2

1) Clase de resistencia a la corrosión CRC 2 según norma de Festo FN 940070

Componentes con moderado riesgo de corrosión. Aplicación en interiores en caso de condensación. Piezas exteriores visibles con características esencialmente decorativas en la superficie que están en contacto directo con atmósferas habituales en entornos industriales.

Materiales	
Placa base	Fundición inyectada de aluminio
Elemento para unir módulos	Fundición inyectada de aluminio
Tornillos	Acero
Juntas	NBR
Características del material	Conformidad con RoHS No contiene cobre ni PTFE

Dimensiones y referencias						
Tamaño	B1	B2	B3	B4	Peso [g]	Nº art. Tipo
MS9	55	55	90	90	920	552952 MS9-RMV

Accesorios para la serie MS

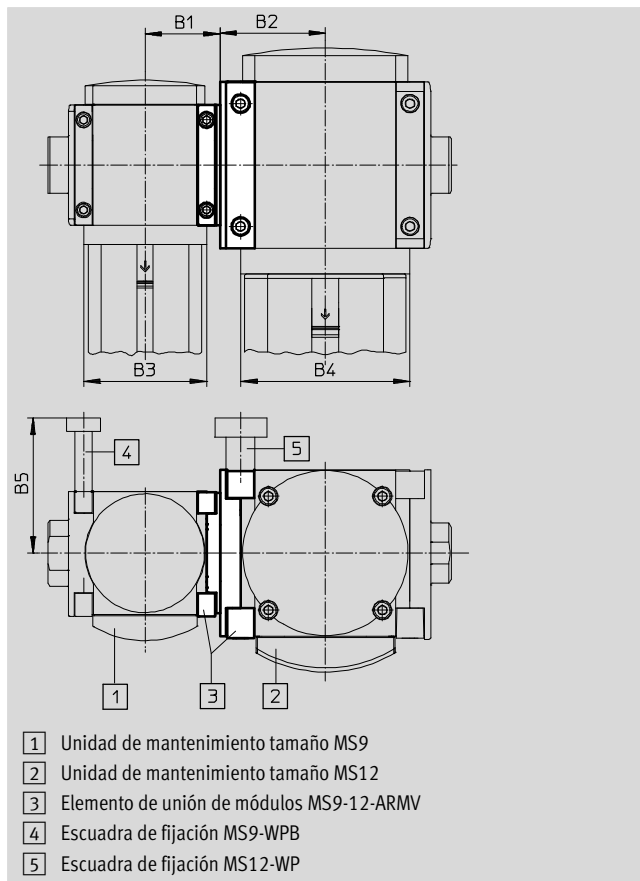
Elementos de montaje MS9/MS12

Elemento de unión de módulos MS9-12-ARMV

- Para unir MS9 y MS12 y formar una sola unidad
- Posibilidad de girar la unidad de mantenimiento en 90° en relación con el eje de conexión



Importante
En el elemento para conectar módulos siempre deberá utilizarse la escuadra de fijación de tamaño inmediatamente superior. La escuadra de fijación deberá pedirse por separado.



Condiciones de funcionamiento y del entorno		
Temperatura del fluido [°C]		-10 ... +60
Clase de resistencia a la corrosión ¹⁾		2

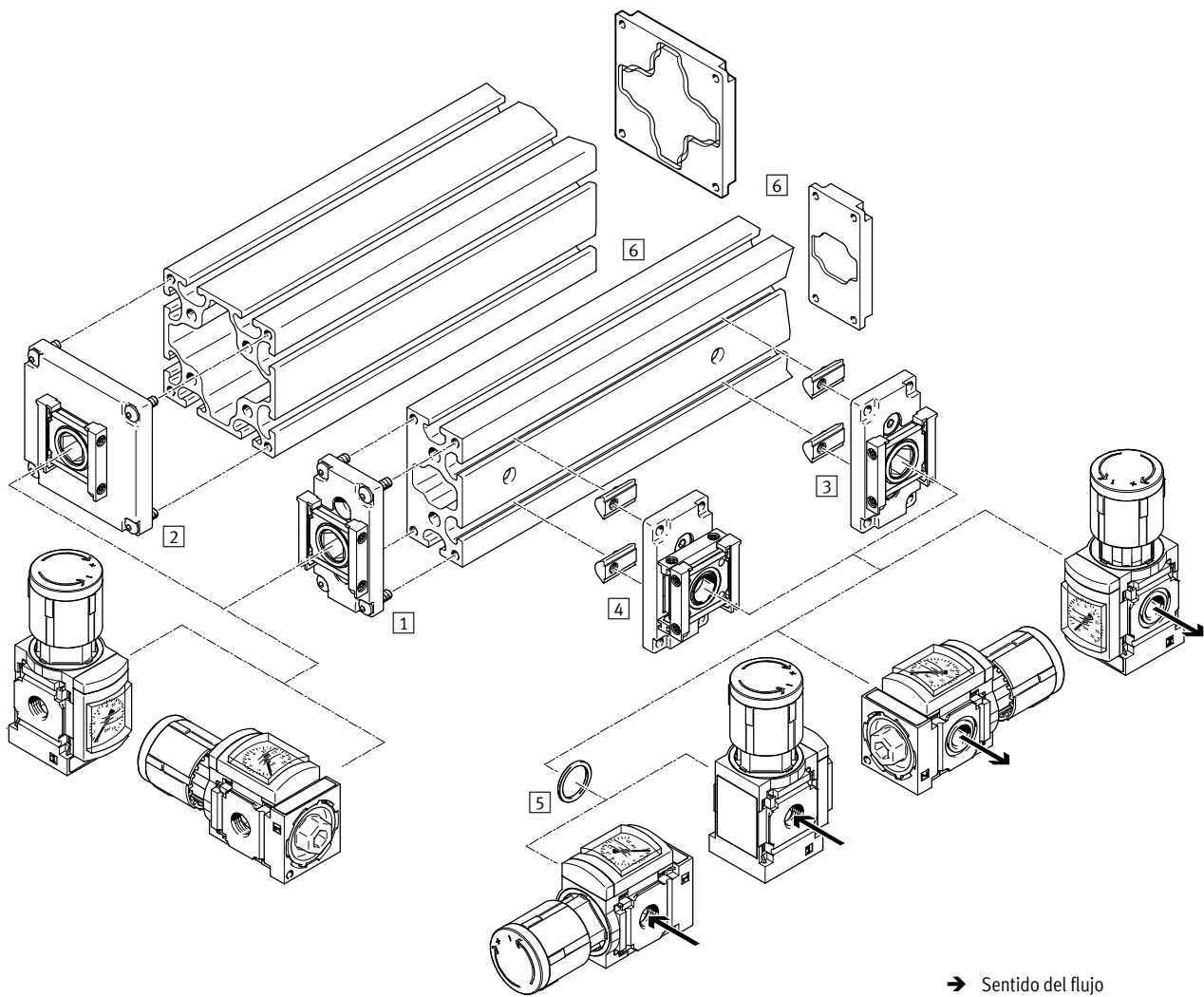
1) Clase de resistencia a la corrosión CRC 2 según norma de Festo FN 940070
Componentes con moderado riesgo de corrosión. Aplicación en interiores en caso de condensación. Piezas exteriores visibles con características esencialmente decorativas en la superficie que están en contacto directo con atmósferas habituales en entornos industriales.

Materiales	
Placa base	Fundición inyectada de aluminio
Elemento para unir módulos	Fundición inyectada de aluminio
Tornillos	Acero
Juntas	NBR
Características del material	Conformidad con RoHS No contiene cobre ni PTFE

Dimensiones y referencias								
Tamaño	B1	B2	B3	B4	B5	Peso [g]	Nº art.	Tipo
MS9/12	55	77	90	124	99	990	552953	MS9-12-ARMV

Accesorios para la serie MS

Elementos para el montaje MS4/MS6



→ Sentido del flujo

Necesarios		→ Página/Internet
1	Módulo de alimentación MS4/6-E-IPM-40-80	32
2	Módulo de alimentación MS4/6-E-IPM-80-80	33
3	Módulo de derivación MS4/6-A-IPM-80	34
4	Módulo de derivación MS4/6-A-RMV-IPM-80	35
5	Anillo de junta MS4/6-NNR	36
6	Perfil 40x80/80x80, placa de cierre, placa de alimentación, taladro	Sobre demanda

Importante
Para el montaje de una combinación de unidades de mantenimiento se necesitan elementos de fijación adicionales → 8

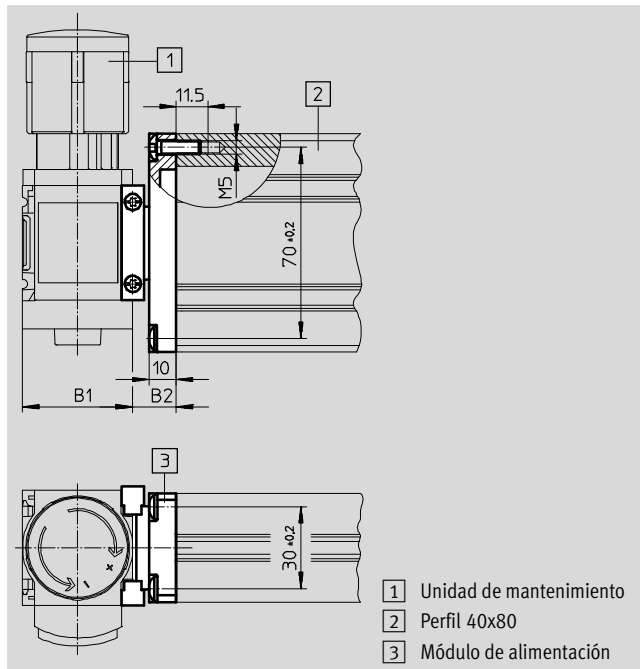
Accesorios para la serie MS

Elementos para el montaje MS4/MS6

Módulo de alimentación

MS4/6-E-IPM-40-80

- Para el montaje de una unidad de mantenimiento en la parte frontal de un perfil de tamaño 40x80
- Elemento de unión de módulos girable en 90°, para el montaje de la unidad de mantenimiento en posición horizontal



Condiciones de funcionamiento y del entorno		
Temperatura del fluido	[°C]	-10 ... +60
Clase de resistencia a la corrosión ¹⁾		2

1) Clase de resistencia a la corrosión CRC 2 según norma de Festo FN 940070
Componentes con moderado riesgo de corrosión. Aplicación en interiores en caso de condensación. Piezas exteriores visibles con características esencialmente decorativas en la superficie que están en contacto directo con atmósferas habituales en entornos industriales.

Materiales	
Placa base	Fundición inyectada de aluminio
Elemento para unir módulos	Fundición inyectada de aluminio
Tornillo hueco	Fundición inyectada de aluminio
Tornillos	Acero
Juntas	NBR
Características del material	Conformidad con RoHS

Dimensiones y referencias					
Tamaño	B1	B2	Peso [g]	Nº art.	Tipo
MS4	40,2	16	109	543494	MS4-E-IPM-40-80
MS6	62	16	141	543496	MS6-E-IPM-40-80

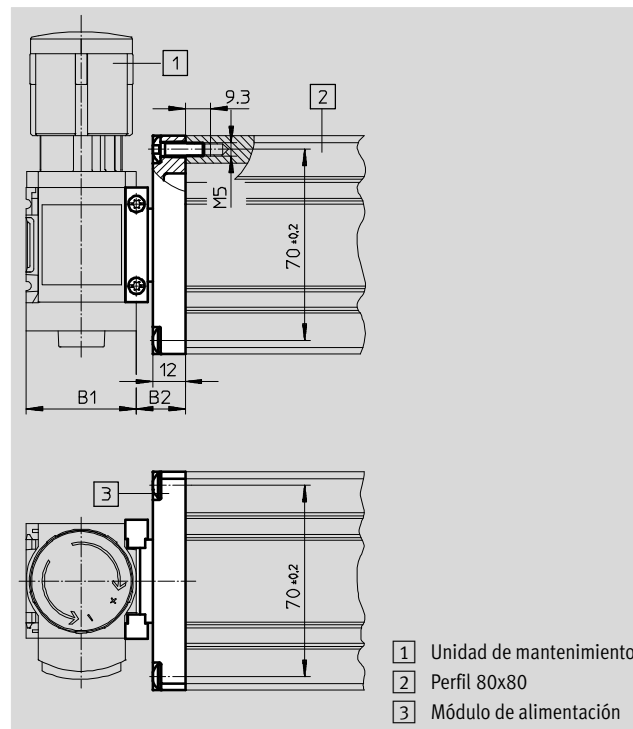
Accesorios para la serie MS

Elementos para el montaje MS4/MS6

Módulo de alimentación

MS4/6-E-IPM-80-80

- Para el montaje de una unidad de mantenimiento en la parte frontal de un perfil de tamaño 80x80
- Elemento de unión de módulos girable en 90°, para el montaje de la unidad de mantenimiento en posición horizontal



Condiciones de funcionamiento y del entorno		
Temperatura del fluido	[°C]	-10 ... +60
Clase de resistencia a la corrosión ¹⁾		2

1) Clase de resistencia a la corrosión CRC 2 según norma de Festo FN 940070
Componentes con moderado riesgo de corrosión. Aplicación en interiores en caso de condensación. Piezas exteriores visibles con características esencialmente decorativas en la superficie que están en contacto directo con atmósferas habituales en entornos industriales.

Materiales	
Placa base	Fundición inyectada de aluminio
Elemento para unir módulos	Fundición inyectada de aluminio
Tornillo hueco	Fundición inyectada de aluminio
Tornillos	Acero
Juntas	NBR
Características del material	Conformidad con RoHS

Dimensiones y referencias					
Tamaño	B1	B2	Peso [g]	Nº art.	Tipo
MS4	40,2	18	186	543495	MS4-E-IPM-80-80
MS6	62	18	218	543497	MS6-E-IPM-80-80

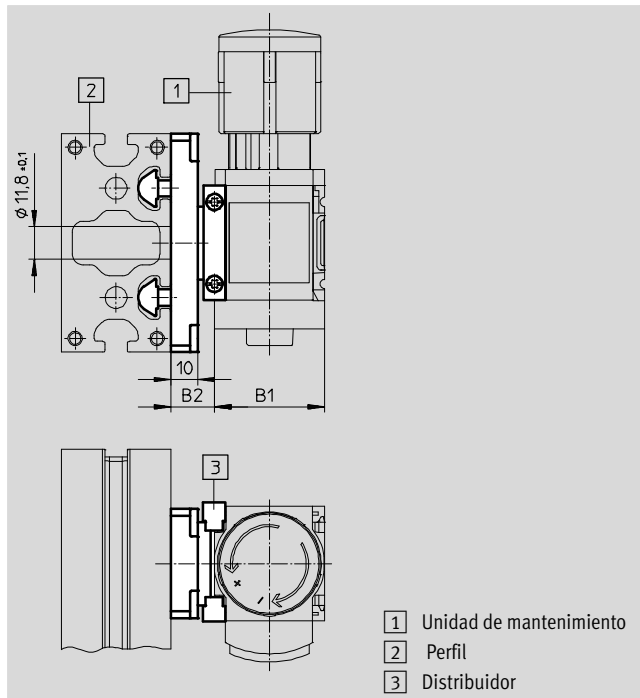
Accesorios para la serie MS

Elementos para el montaje MS4/MS6

Módulo de derivación

MS4/6-A-IPM-80

- Para el montaje de una unidad de mantenimiento en el lado longitudinal de un perfil
- Elemento de unión de módulos girable en 90°, para el montaje de la unidad de mantenimiento en posición horizontal



- 1 Unidad de mantenimiento
- 2 Perfil
- 3 Distribuidor

Condiciones de funcionamiento y del entorno	
Temperatura del fluido [°C]	-10 ... +60
Clase de resistencia a la corrosión ¹⁾	2

1) Clase de resistencia a la corrosión CRC 2 según norma de Festo FN 940070

Componentes con moderado riesgo de corrosión. Aplicación en interiores en caso de condensación. Piezas exteriores visibles con características esencialmente decorativas en la superficie que están en contacto directo con atmósferas habituales en entornos industriales.

Materiales	
Placa base	Fundición inyectada de aluminio
Elemento para unir módulos	Fundición inyectada de aluminio
Tornillo hueco	Fundición inyectada de aluminio
Tornillos	Acero
Juntas	NBR
Características del material	Conformidad con RoHS

Dimensiones y referencias					
Tamaño	B1	B2	Peso [g]	Nº art.	Tipo
MS4	40,2	16	124	543498	MS4-A-IPM-80
MS6	62	16	156	543499	MS6-A-IPM-80

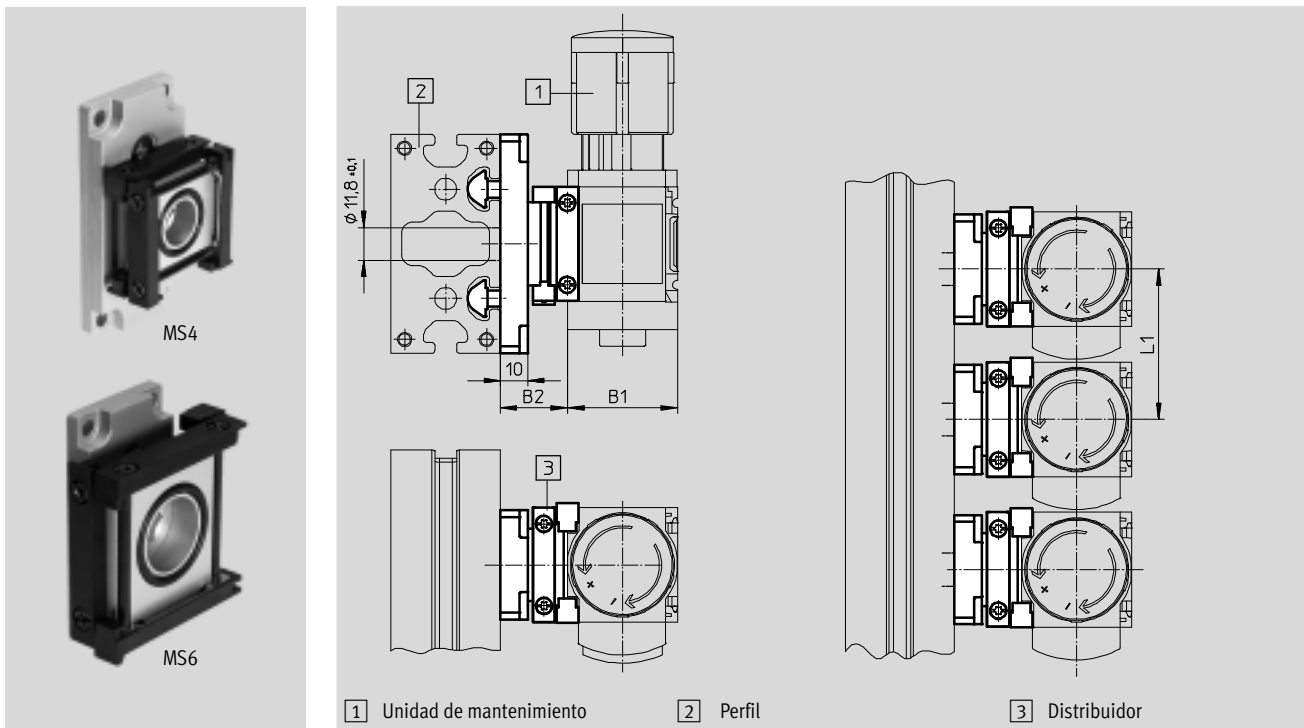
Accesorios para la serie MS

Elementos para el montaje MS4/MS6

Módulo de derivación

MS4/6-A-RMV-IPM-80

- Para el montaje de una unidad de mantenimiento en el lado longitudinal de un perfil
- Para el montaje en bloque (pudiéndose acceder a los racores del elemento de unión de módulos desde la parte superior, es posible sustituir rápidamente una unidad)
- Elemento de unión de módulos girable en 90°, para el montaje de la unidad de mantenimiento en posición horizontal



1) Unidad de mantenimiento 2) Perfil 3) Distribuidor

Condiciones de funcionamiento y del entorno		
Temperatura del fluido	[°C]	-10 ... +60
Clase de resistencia a la corrosión ¹⁾		2

1) Clase de resistencia a la corrosión CRC 2 según norma de Festo FN 940070
Componentes con moderado riesgo de corrosión. Aplicación en interiores en caso de condensación. Piezas exteriores visibles con características esencialmente decorativas en la superficie que están en contacto directo con atmósferas habituales en entornos industriales.

Materiales	
Placa base	Fundición inyectada de aluminio
Elemento para unir módulos	Fundición inyectada de aluminio
Tornillo hueco	Fundición inyectada de aluminio
Tornillos	Acero
Juntas	NBR
Características del material	Conformidad con RoHS

Dimensiones y referencias						
Tamaño	B1	B2	L1	Peso [g]	Nº art.	Tipo
MS4	40,2	24,5	55	150	543500	MS4-A-RMV-IPM-80
MS6	62	27	77	236	543501	MS6-A-RMV-IPM-80

Accesorios para la serie MS

Elementos para el montaje MS4/MS6

Anillo de junta MS4/6-NNR

- Para hermetizar un módulo de derivación MS-A-IPM al utilizarlo como módulo de alimentación



Condiciones de funcionamiento y del entorno	
Temperatura del fluido [°C]	-10 ... +60
Clase de resistencia a la corrosión ¹⁾	2

1) Clase de resistencia a la corrosión CRC 2 según norma de Festo FN 940070
Componentes con moderado riesgo de corrosión. Aplicación en interiores en caso de condensación. Piezas exteriores visibles con características esencialmente decorativas en la superficie que están en contacto directo con atmósferas habituales en entornos industriales.

Materiales	
Anillo de junta	NBR
Características del material	Conformidad con RoHS

Dimensiones y referencias		
Tamaño	Nº art.	Tipo
MS4	543492	MS4-NNR
MS6	543493	MS6-NNR

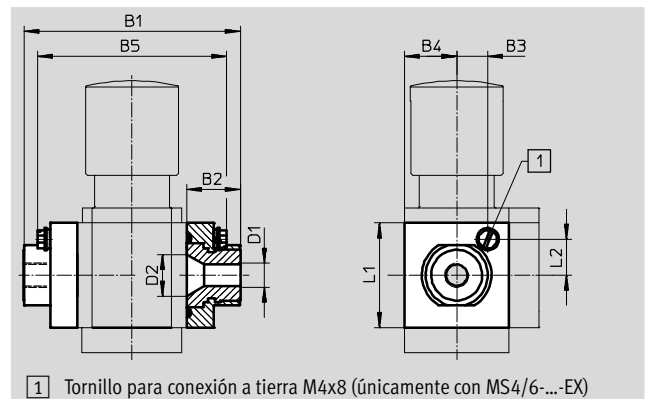
Accesorios para la serie MS

Placas base MS4/MS6

Placa base-SET MS4/6-AG...

(código del pedido: AG...)

- Adaptador para conexión de aire comprimido
- MS6-AGE para realizar una conexión roscada G $\frac{3}{4}$



Condiciones de funcionamiento y del entorno		
Temperatura del fluido [°C]		-10 ... +60
Clase de resistencia a la corrosión ¹⁾		2

1) Clase de resistencia a la corrosión CRC 2 según norma de Festo FN 940070

Componentes con moderado riesgo de corrosión. Aplicación en interiores en caso de condensación. Piezas exteriores visibles con características esencialmente decorativas en la superficie que están en contacto directo con atmósferas habituales en entornos industriales.

Materiales	
Placa base	Fundición inyectada de aluminio
Juntas	NBR
Características del material	Conformidad con RoHS
	No contiene cobre ni PTFE

Dimensiones y referencias												
Tamaño	B1	B2	B3	B4	B5	D1	D2	L1	L2	Peso [g]	Nº art.	Tipo
MS4	83,5	21,5	-	21	-	G $\frac{1}{8}$	16,8	42	-	128	526068	MS4-AGA
						G $\frac{1}{4}$				128	526069	MS4-AGB
						G $\frac{3}{8}$				128	526070	MS4-AGC
MS6	115	26,5	-	31	-	G $\frac{1}{4}$	24	62	-	300	526080	MS6-AGB
						G $\frac{3}{8}$				300	526081	MS6-AGC
						G $\frac{1}{2}$				300	526082	MS6-AGD
						G $\frac{3}{4}$				300	526083	MS6-AGE
Para el uso en zonas 2 y 22 con peligro de explosión												
MS4	83,5	21,5	12,5	21	72,5	G $\frac{1}{8}$	16,8	42	14,5	128	541549	MS4-AGA-EX
						G $\frac{1}{4}$				128	541550	MS4-AGB-EX
						G $\frac{3}{8}$				128	541551	MS4-AGC-EX
MS6	115	26,5	20,5	31	98,3	G $\frac{1}{4}$	24	62	15,5	300	541538	MS6-AGB-EX
						G $\frac{3}{8}$				300	541539	MS6-AGC-EX
						G $\frac{1}{2}$				300	541540	MS6-AGD-EX
						G $\frac{3}{4}$				300	541541	MS6-AGE-EX

• || - Importante: Este producto cumple con los estándares ISO 1179-1 e ISO 228-1

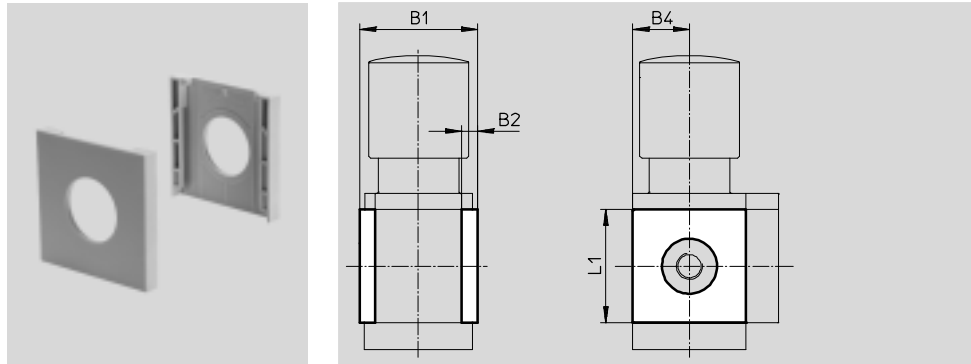
Accesorios para la serie MS

Placas base MS4/MS6

Tapa de recubrimiento MS4/6-END

- Para tapar el primer y el último módulo si no se utilizan placas base

Material:
PA reforzada
No contiene cobre ni PTFE



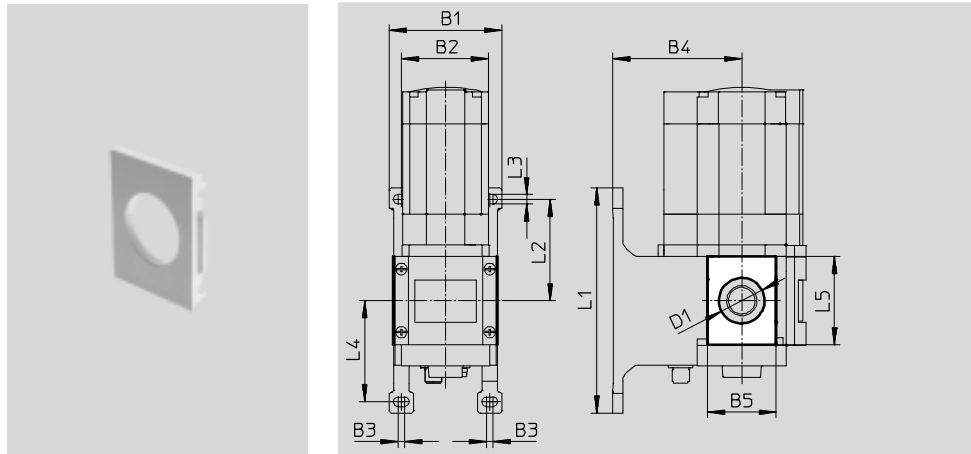
Dimensiones y referencias						
Tamaño	B1	B2	B4	L1	Nº art.	Tipo
MS4	43,6	6	21	42	538779	MS4-END
MS6	67	8	31	62	538780	MS6-END

Placa de fijación MS4/6-AEND

(código del pedido: WBE; el suministro incluye la escuadra de fijación MS6-WPB)

- en combinación con escuadra de fijación MS-WP o MS-WPB para el montaje directo en la pared de una unidad individual con rosca

Material:
PA reforzada
Conformidad con RoHS
No contiene cobre ni PTFE



Dimensiones y referencias																
Tamaño	B1	B2	B3	B4		B5	D1 ∅	L1	L2	L3	L4	L5	CRC ¹⁾	Peso [g]	Nº art.	Tipo
				WP	WPB											
MS4	55,2	40,2	4	44	66	30,4	20,3	106	46,5	5,6	46,7	42	2	4	542966	MS4-AEND
MS6	79	62	4,5	54	90,5	48,4	32	158	71	6,6	71	62	2	17	535408	MS6-AEND

1) Clase de resistencia a la corrosión CRC 2 según norma de Festo FN 940070
Componentes con moderado riesgo de corrosión. Aplicación en interiores en caso de condensación. Piezas exteriores visibles con características esencialmente decorativas en la superficie que están en contacto directo con atmósferas habituales en entornos industriales.

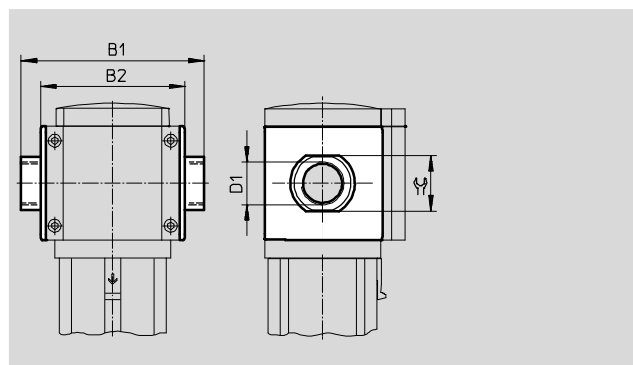
Accesorios para la serie MS

Placas base MS9

Placa base-SET MS9-AG...

(código del pedido: AG...)

- Adaptador para conexión de aire comprimido



Condiciones de funcionamiento y del entorno

Temperatura del fluido [°C]	-10 ... +60
Clase de resistencia a la corrosión ¹⁾	2

1) Clase de resistencia a la corrosión CRC 2 según norma de Festo FN 940070

Componentes con moderado riesgo de corrosión. Aplicación en interiores en caso de condensación. Piezas exteriores visibles con características esencialmente decorativas en la superficie que están en contacto directo con atmósferas habituales en entornos industriales.

Materiales

Placa base	Fundición inyectada de aluminio
Tornillo hueco	Fundición inyectada de aluminio
Juntas	NBR
Características del material	Conformidad con RoHS
	No contiene cobre ni PTFE

Dimensiones y referencias

Tamaño	B1	B2	D1	⌀	Peso [g]	Nº art.	Tipo
MS9	132	112	G½	30	300	552954	MS9-AGD
	132	112	G¾	36	300	552955	MS9-AGE
	142	112	G1	41	300	552956	MS9-AGF
	162	112	G1¼	50	400	552957	MS9-AGG
	176	112	G1½	55	400	552958	MS9-AGH

• Importante: Este producto cumple con los estándares ISO 1179-1 e ISO 228-1

Accesorios para la serie MS

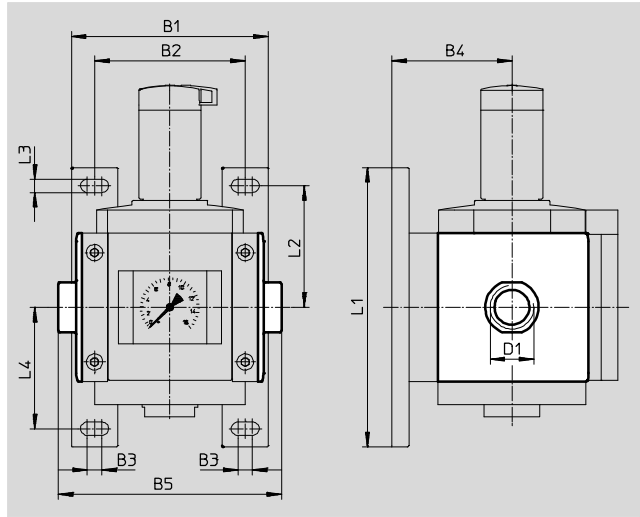
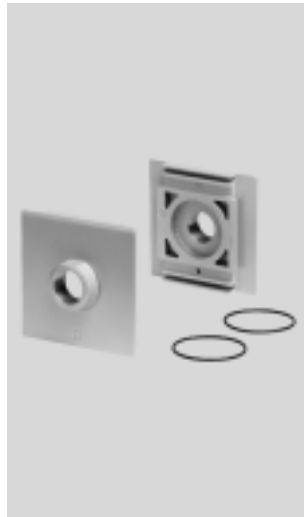


Placas base MS12

Placa base-SET MS12-AG...

(código del pedido: AG...)

- Adaptador para conexión de aire comprimido



Condiciones de funcionamiento y del entorno	
Fluido de trabajo	Aire comprimido según ISO 8573-1:2010 [7:4:4]
Temperatura del fluido [°C]	-10 ... +60
Temperatura de almacenamiento [°C]	-10 ... +60
Clase de resistencia a la corrosión ¹⁾	2

1) Clase de resistencia a la corrosión CRC 2 según norma de Festo FN 940070

Componentes con moderado riesgo de corrosión. Aplicación en interiores en caso de condensación. Piezas exteriores visibles con características esencialmente decorativas en la superficie que están en contacto directo con atmósferas habituales en entornos industriales.

Materiales	
Placa base	Fundición inyectada de aluminio
Juntas	NBR
Características del material	Conformidad con RoHS No contiene cobre ni PTFE

Dimensiones y referencias													
Tamaño	B1	B2	B3	B4	B5	D1	L1	L2	L3	L4	Peso [g]	Nº art.	Tipo
MS12	162	124	12	99	184	G1	230	100	11	100	1300	537135	MS12-AGF
					184	G1¼						537136	MS12-AGG
					184	G1½						537137	MS12-AGH
					196	G2						537138	MS12-AGI

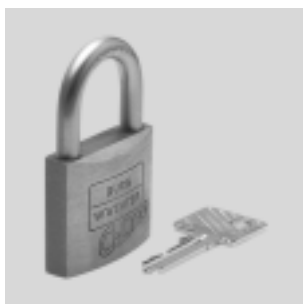
• Importante: Este producto cumple con los estándares ISO 1179-1 e ISO 228-1

Accesorios para la serie MS

Elementos de bloqueo MS4/MS6/MS9/MS12

FESTO

Candado LRVS-D



Condiciones de funcionamiento y del entorno

Temperatura ambiente	[°C]	-20 ... +60
Temperatura del fluido	[°C]	-20 ... +60
Clase de resistencia a la corrosión ¹⁾		2

1) Clase de resistencia a la corrosión CRC 2 según norma de Festo FN 940070

Componentes con moderado riesgo de corrosión. Aplicación en interiores en caso de condensación. Piezas exteriores visibles con características esencialmente decorativas en la superficie que están en contacto directo con atmósferas habituales en entornos industriales.

Materiales

Cuerpo	Latón
Características del material	Conformidad con RoHS

Referencias

Tamaño	Peso [g]	Nº art.	Tipo
MS4/MS6/ MS9/MS12	120	193786	LRVS-D