

Accesorios para la serie MS

FESTO



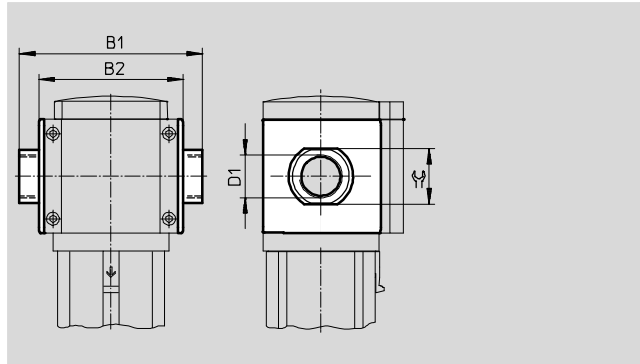
Accesorios para la serie MS

Placas base MS9

Placa base-SET MS9-AQ...

(código del pedido: AQ...)

- Adaptador para conexión de aire comprimido



Condiciones de funcionamiento y del entorno		
Temperatura del fluido [°C]		-10 ... +60
Clase de resistencia a la corrosión ¹⁾		2

1) Clase de resistencia a la corrosión CRC 2 según norma de Festo FN 940070

Componentes con moderado riesgo de corrosión. Aplicación en interiores en caso de condensación. Piezas exteriores visibles con características esencialmente decorativas en la superficie que están en contacto directo con atmósferas habituales en entornos industriales.

Materiales	
Placa base	Fundición inyectada de aluminio
Tornillo hueco	Fundición inyectada de aluminio
Juntas	NBR
Características del material	Conformidad con RoHS
	No contiene cobre ni PTFE

Dimensiones y referencias							
Tamaño	B1	B2	D1	⌀	Peso [g]	Nº art.	Tipo
MS9	132	112	NPT1/2-14	30	300	552959	MS9-AQR
	132	112	NPT3/4-14	36	300	552960	MS9-AQS
	142	112	NPT1-11½	41	300	552961	MS9-AQT
	162	112	NPT1¼-11½	50	400	552962	MS9-AQU
	176	112	NPT1½-11½	55	400	552963	MS9-AQV