



- Muchas variantes
- Múltiples combinaciones
- Robustos y funcionales
- Variantes en acero inoxidable

# Elementos de fijación

Ayuda para la selección



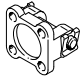
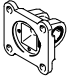



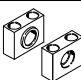
Elementos de fijación												
Combinaciones posibles	Brida basculante										→ Página/ Internet	
	SNC	SNCB	SNCS	SNG	SNGB	SSNG	SUA	SZB	SZSB	SNCL		
<b>Caballote</b>												
<b>LBN</b>		-	-	-	-	-	-	■	-	■	■	4
<b>LN</b>		-	■	-	-	■	-	■	■	-	-	5
<b>LNG</b>		-	■	-	-	■	-	■	-	-	-	6
<b>LBG</b>		-	-	■	-	-	■	-	-	-	-	7
<b>LSN</b>		-	■	-	-	■	-	■	-	-	-	8
<b>LSNG</b>		■	-	-	■	-	-	-	-	-	-	9
<b>LSNSG</b>		■	-	-	■	-	-	-	-	-	-	10
<b>LQG<sup>1)</sup></b>		-	-	-	-	-	-	-	-	-	-	11
<b>Pernos roscados</b>												
<b>GBS</b>		Para el movimiento giratorio de actuadores – DSEU, ESEU (∅ 50/63 mm)									13	

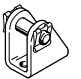
1) Combinable con cabeza de rótula SGS → [www.festo.com](http://www.festo.com).










Combinaciones posibles	Brida basculante con pivotes		Brida basculante central	→ Página/ Internet	
	ZNCF	ZNG	DAMT		
<b>Caballote</b>					
<b>LNZG</b>		■	■	■	12

# Elementos de fijación

Ayuda para la selección

Elementos de fijación de acero inoxidable					
Combinaciones posibles	Brida basculante		Brida basculante con pivotes	→ Página/Internet	
	SNCB-R3	SNCL-R3	CRZNG		
					
<b>Caballote</b>					
<b>CRLBN</b>		-	■	-	4
<b>CRLNG</b>		■	-	-	6
<b>Caballote</b>					
<b>CRLNZG</b>		-	-	■	12

Elementos de fijación de acero inoxidable			→ Página/Internet
	Descripción		
<b>Caballote</b>			
<b>CRLBN</b>		Para el movimiento giratorio de actuadores – CRDSNU (∅ 12 ... 25 mm)	4

Accesorios para el montaje			→ Página/Internet
	Descripción		
<b>Tuerca deslizante</b>			
<b>NST</b>		Para ranuras perfiladas de unidades, actuadores y ejes lineales y de ejes de guía	14
<b>NST-HMV</b>		Para sistemas de varios ejes	14
<b>NSTL</b>		Para carros de actuadores y ejes lineales y de ejes de guía	15
<b>NSTH</b>		Para carros en guías para cargas pesadas HD	15
<b>Pasador para centrar</b>			
<b>ZBS</b>		Para conexiones de actuadores, ejes y pinzas	16
<b>Casquillo para centrar</b>			
<b>ZBH</b>		Para conexiones de actuadores, ejes y pinzas	16
<b>Casquillo de unión</b>			
<b>ZBV</b>		Para conexiones de actuadores, ejes y pinzas	17
<b>Fijación central</b>			
<b>SLZZ</b>		Para conexiones de actuadores y ejes	18
<b>Tapa de la ranura</b>			
<b>ABP</b>		Para ranuras de fijación y de detectores	18

# Caballetes LBN/CRLBN

Hoja de datos

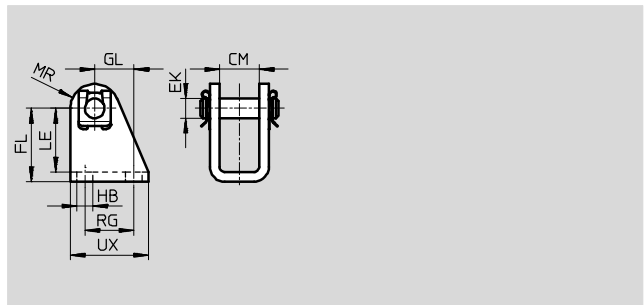
## Caballote LBN

Material:

Acero cincado

No contiene cobre ni PTFE

Conformidad con RoHS



Dimensiones y datos para efectuar los pedidos													
Para diámetro	CM	EK	FL	GL	HB	LE	MR	RG	UX	KBK <sup>1)</sup>	Peso	Nº de artículo	Tipo
[mm]		∅			∅						[g]		
8/10	8,1	4	24 +0,3/-0,2	13,8	4,5	21,5	5	12,5	20	1	20	<b>6057</b>	<b>LBN-8/10</b>
12/16	12,1	6	27 +0,3/-0,2	13	5,5	24	7	15	25	1	40	<b>6058</b>	<b>LBN-12/16</b>
20/25	16,1	8	30 +0,4/-0,2	16	6,6	26	10	20	32	1	84	<b>6059</b>	<b>LBN-20/25</b>
32	16,1	10	35 +0,4/-0,2	18,5	6,6	31	11	24	35	1	110	<b>195860</b>	<b>LBN-32</b>
40	18,1	12	40 +0,4/-0,2	24,5	9	35	13	30	45	1	191	<b>195861</b>	<b>LBN-40</b>
50/63	21,1	16	45 +0,5/-0,2	28	9	39	14	34	50	1	300	<b>195862</b>	<b>LBN-50/63</b>

1) Clase de resistencia a la corrosión CRC 1 según norma de Festo FN 940070

Componentes con poco riesgo de corrosión. Aplicación en interiores secos, como la protección para el almacenamiento o el transporte. Relativo también a piezas cubiertas con una tapa en zonas interiores que no son visibles u otras piezas aisladas en la aplicación (p. ej., ejes de accionamiento).

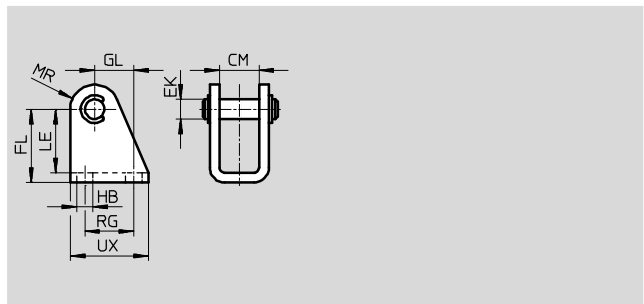
## Caballote CRLBN, acero inoxidable

Material:

Acero de aleación fina

No contiene cobre ni PTFE

Conformidad con RoHS



Dimensiones y datos para efectuar los pedidos													
Para diámetro	CM	EK	FL	GL	HB	LE	MR	RG	UX	KBK <sup>1)</sup>	Peso	Nº de artículo	Tipo
[mm]		∅									[g]		
12/16	12,1	6	27 +0,3/-0,2	13	5,5	24	7	15	25	4	39	<b>161862</b>	<b>CRLBN-12/16</b>
20/25	16,1	8	30 +0,4/-0,2	16	6,6	26	10	20	32	4	82	<b>161863</b>	<b>CRLBN-20/25</b>
32	16,1	10	35 +0,4/-0,2	18,5	6,6	31	11	24	35	4	106	<b>195866</b>	<b>CRLBN-32</b>
40	18,1	12	40 +0,4/-0,2	24,5	9	35	13	30	45	4	185	<b>195867</b>	<b>CRLBN-40</b>
50/63	21,1	16	45 +0,5/-0,2	28	9	39	14	34	50	4	293	<b>195868</b>	<b>CRLBN-50/63</b>

1) CRC4: Clase de resistencia a la corrosión 4 según estándar 940 070 de Festo

Componentes con considerable exposición al peligro de corrosión. Componentes en contacto con sustancias agresivas, por ejemplo en la industria alimentaria o química. Si es necesario, estas aplicaciones deberán comprobarse efectuando pruebas especiales utilizando las sustancias en cuestión.

# Caballetes LN

Hoja de datos

FESTO

## Caballote LN

Material:

Diámetro 32 ... 50:

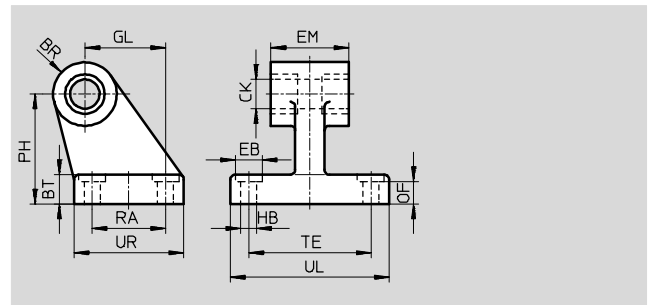
Acero, aleación fina

Diámetro 63 ... 320:

Fundición nodular

No contiene cobre ni PTFE

Conformidad con RoHS



### Dimensiones y datos para efectuar los pedidos

Para diámetro	BR	BT	CK	EB	EM	GL	HB	OF	PH	RA	TE	UL	UR	KBK <sup>1)</sup>	Peso	Nº de artículo	Tipo
[mm]			∅	∅ H13			∅ H13								[g]		
32	10	8	10 H9	–	25,8 -0,4	21	5,5	–	32	18	38	51	31	2	149	5147	LN-32
40	11	10	12 H9	–	27,8 -0,4	24	5,5	–	36	22	41	54	35	2	192	5148	LN-40
50	12	12	12 H9	–	31,8 -0,4	33	6,6	–	45	30	50	65	45	2	323	5149	LN-50
63	14,5	12	16 H8	15	40 c11	37	6,6	10,8	50	35	52	67	51	2	545	5150	LN-63
80	14,5	14	16 H8	20	50 c11	47	9	12,7	63	40	66	86	60	2	877	5151	LN-80
100	18,5	15	20 H8	20	60 c11	55	9	13,7	71	50	76	96	70	2	1234	5152	LN-100
125	22	20	25 H8	20	70 c11	70	11	18,6	90	60	94	124	90	2	2632	9036	LN-125
160	31	25	30 H8	20	90 c11	97	14	23,6	115	88	118	156	126	2	6234	9037	LN-160
200	31	30	30 H8	26	90 c11	105	16	28,5	135	90	122	162	130	2	8678	9038	LN-200
250	38,5	35	40 H8	33	110 c11	128	22	33,5	165	110	150	200	160	2	14385	9039	LN-250
320	44,5	40	45 H8	40	120 c11	150	26	38,3	200	122	170	234	186	2	22404	9040	LN-320

1) Clase de resistencia a la corrosión CRC 2 según norma de Festo FN 940070

Componentes con moderado riesgo de corrosión. Aplicación en interiores en caso de condensación. Piezas exteriores visibles con características esencialmente decorativas en la superficie que están en contacto directo con atmósferas habituales en entornos industriales.

# Caballetes LNG/CRLNG

Hoja de datos

## Caballote LNG

Material:

Diámetro 32 ... 50:

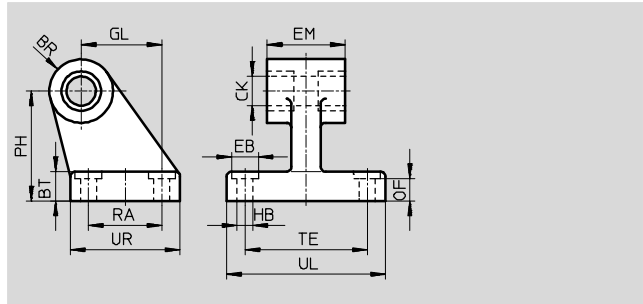
Acero, aleación fina

Diámetro 63 ... 200:

Fundición de grafito nodular

No contiene cobre ni PTFE

Conformidad con RoHS



Dimensiones y datos para efectuar los pedidos																	
Para diámetro	BR	BT	CK	EB	EM	GL	HB	OF	PH	RA	TE	UL	UR	KBK <sup>1)</sup>	Peso	Nº de artículo	Tipo
[mm]			∅ D11	∅ H13			∅ H13								[g]		
32	10	8	10	-	25,8 -0,4	21	6,6	-	32	18	38	51	31	2	133	<b>33890</b>	<b>LNG-32</b>
40	11	10	12	-	27,8 -0,4	24	6,6	-	36	22	41	54	35	2	161	<b>33891</b>	<b>LNG-40</b>
50	12	12	12	-	31,8 -0,4	33	9	-	45	30	50	65	45	2	281	<b>33892</b>	<b>LNG-50</b>
63	15	12	16	15	40 c11	37	9	10,8	50	35	52	67	50	2	486	<b>33893</b>	<b>LNG-63</b>
80	15	14	16	18	50 c11	47	11	12,7	63	40	66	86	60	2	805	<b>33894</b>	<b>LNG-80</b>
100	19	15	20	18	60 c11	55	11	13,7	71	50	76	96	70	2	1141	<b>33895</b>	<b>LNG-100</b>
125	22	20	25	20	70 c11	70	14	18,6	90	60	94	124	90	2	2545	<b>33896</b>	<b>LNG-125</b>
200	31	30	30	26	90 c11	105	18	28,5	135	90	122	162	130	2	8630	<b>33898</b>	<b>LNG-200</b>

1) Clase de resistencia a la corrosión CRC 2 según norma de Festo FN 940070

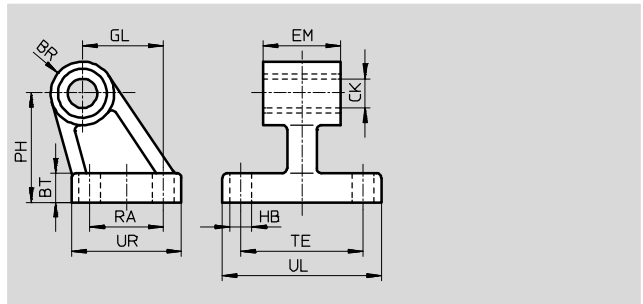
Componentes con moderado riesgo de corrosión. Aplicación en interiores en caso de condensación. Piezas exteriores visibles con características esencialmente decorativas en la superficie que están en contacto directo con atmósferas habituales en entornos industriales.

## Caballote CRLNG, acero inoxidable

Material:

Fundición de acero inoxidable

No contiene cobre ni PTFE



Dimensiones y datos para efectuar los pedidos															
Para diámetro	BR	BT	CK	EM	GL	HB	PH	RA	TE	UL	UR	KBK <sup>1)</sup>	Peso	Nº de artículo	Tipo
[mm]			∅ D11	-0,4		∅ H13							[g]		
32	10	8	10	25,8	21	6,6	32	18	38	51	31	4	133	<b>161840</b>	<b>CRLNG-32</b>
40	11	10	12	27,8	24	6,6	36	22	41	54	35	4	161	<b>161841</b>	<b>CRLNG-40</b>
50	12	12	12	31,8	33	9	45	30	50	65	45	4	281	<b>161842</b>	<b>CRLNG-50</b>
63	15	12	16	39,8	37	9	50	35	52	67	50	4	370	<b>161843</b>	<b>CRLNG-63</b>
80	15	14	16	49,8	47	11	63	40	66	86	60	4	562	<b>161844</b>	<b>CRLNG-80</b>
100	19	15	20	59,8	55	11	71	50	76	96	70	4	915	<b>161845</b>	<b>CRLNG-100</b>
125	22	20	25	69,8	70	14	90	60	94	124	90	4	2539	<b>176951</b>	<b>CRLNG-125</b>

1) CRC4: Clase de resistencia a la corrosión 4 según estándar 940 070 de Festo

Componentes con considerable exposición al peligro de corrosión. Componentes en contacto con sustancias agresivas, por ejemplo en la industria alimentaria o química. Si es necesario, estas aplicaciones deberán comprobarse efectuando pruebas especiales utilizando las sustancias en cuestión.

# Caballetes LBG

Hoja de datos

FESTO

## Caballote LBG

El bulón está provisto de un pasador elástico para evitar que gire

Material:

LBG 32 ... 63:

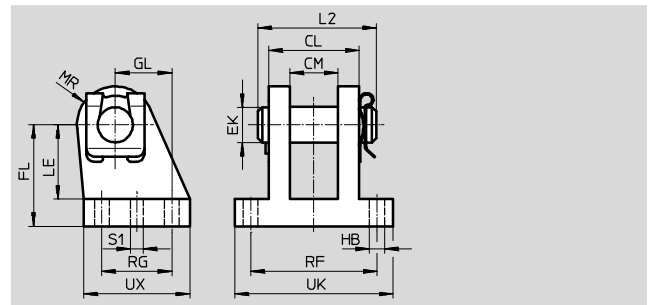
Fundición de acero inoxidable

LBG 80 ... 125:

Fundición de grafito nodular

No contiene cobre ni PTFE

Conformidad con RoHS



Dimensiones y datos para efectuar los pedidos									
Para diámetro [mm]	CL	CM	EK Ø	FL	GL	HB Ø	L2	LE	MR
32	28	14,1	10	32	16	6,8	35	24	12
40	30	16,1	12	36	20	6,8	39	26	14
50	40	21,1	16	45	25	9,2	50	33	15
63	40	21,1	16	50	25	9	50	38	17
80	50	25,1	20	63	30	11	60	49	18
100	50	25,1	20	71	41	11	60	56	20
125	80	37,2	30	90	60	14	89	70	26

Para diámetro [mm]	RF	RG	S1 Ø	UK	UX	KBK <sup>1)</sup>	Peso [g]	Nº de artículo	Tipo
32	42	20	4,8	56	36	2	220	<b>31761</b>	<b>LBG-32</b>
40	44	26	5,8	58	41,5	2	300	<b>31762</b>	<b>LBG-40</b>
50	56	31	5,8	70	47	2	540	<b>31763</b>	<b>LBG-50</b>
63	56	31	7,8	70	49	2	580	<b>31764</b>	<b>LBG-63</b>
80	70	36	7,8	89	55	2	1050	<b>31765</b>	<b>LBG-80</b>
100	70	46	9,8	89	65	2	1375	<b>31766</b>	<b>LBG-100</b>
125	106	70	11,8	128	96	2	4140	<b>31767</b>	<b>LBG-125</b>

1) Clase de resistencia a la corrosión CRC 2 según norma de Festo FN 940070  
Componentes con moderado riesgo de corrosión. Aplicación en interiores en caso de condensación. Piezas exteriores visibles con características esencialmente decorativas en la superficie que están en contacto directo con atmósferas habituales en entornos industriales.

# Caballetes LSN

Hoja de datos

FESTO

## Caballote LSN

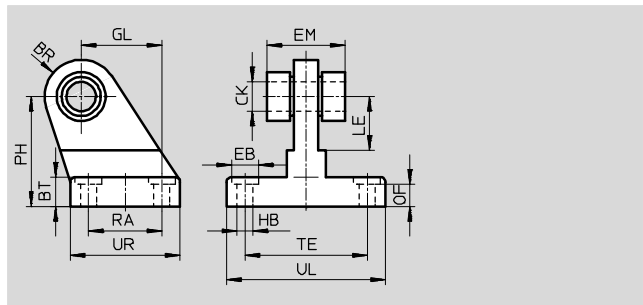
Con cojinete esférico

Material:

Fundición nodular

Diámetro 32 ... 200: No contiene cobre ni PTFE

Conformidad con RoHS



### Dimensiones y datos para efectuar los pedidos

Para diámetro	BR	BT	CK Ø	EB Ø	EM	GL	HB Ø	LE	OF
[mm]	-1								
32	13	10	10 -0,008	10	25,8	21	5,5	16	4,5
40	15	10	12 -0,008	10	27,8	24	5,5	20	4,3
50	15	12	12 -0,008	11	31,8	33	6,6	22	5,2
63	20	12	16 -0,008	11	39,8	37	6,6	30	5,2
80	20	14	16 -0,008	15	49,8	47	9	31	5
100	24	15	20 -0,010	15	59,8	55	9	38	6
125	33	20	25 -0,010	22	69,8	70	11	-	18
160	36	25	30 -0,010	26	89,8	97	13,5	-	22
200	36	30	30 -0,010	30	89,8	105	16	-	27
250	43	35,5	40 -0,012	40	109,5	128	22	-	32
320	54	40,7	45 -0,012	48	119,8	150	26	-	37

Para diámetro	PH	RA	TE	UL	UR	KBK <sup>1)</sup>	Peso [g]	Nº de artículo	Tipo
[mm]	±0,5								
32	32	18	38	51	31	2	162	5561	LSN-32
40	36	22	41	54	35	2	219	5562	LSN-40
50	45	30	50	65	45	2	366	5563	LSN-50
63	50	35	52	67	50	2	471	5564	LSN-63
80	63	40	66	86	60	2	753	5565	LSN-80
100	71	50	76	96	70	2	1169	5566	LSN-100
125	90	60	94	124	90	2	2705	6987	LSN-125
160	115	88	118	156	126	2	5656	6988	LSN-160
200	135	90	122	162	130	2	7389	6989	LSN-200
250	165	110	150	200	160	2	13386	6990	LSN-250
320	200	122	170	234	186	2	21620	6991	LSN-320

1) Clase de resistencia a la corrosión CRC 2 según norma de Festo FN 940070

Componentes con moderado riesgo de corrosión. Aplicación en interiores en caso de condensación. Piezas exteriores visibles con características esencialmente decorativas en la superficie que están en contacto directo con atmósferas habituales en entornos industriales.



# Caballetes LSNG

Hoja de datos

## Caballote LSNG

Con cojinete esférico

Material:

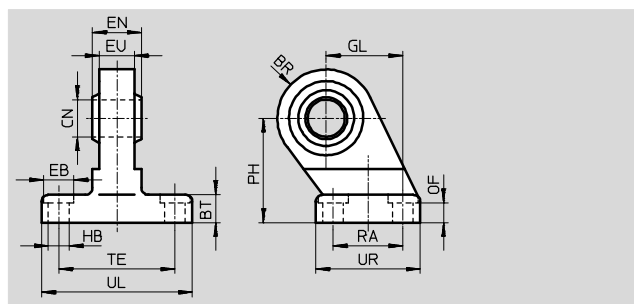
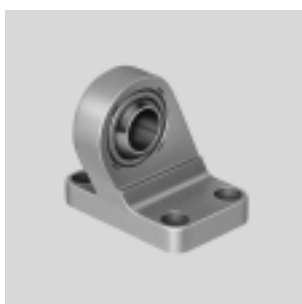
Diámetro 32 ... 50:

Acero de aleación fina

Diámetro 63 ... 200:

Fundición nodular

Conformidad con RoHS



### Dimensiones y datos para efectuar los pedidos

Para diámetro	BR	BT	CN Ø	EB Ø	EN	EU	GL	HB Ø	OF
[mm]				+0,5	-0,1	-0,2	js14	H13	
32	15	10 ±0,2	10 +0,013	–	14	10,5	21	6,6	8,5 +0,8
40	17	10 ±0,2	12 +0,015	–	16	12	24	6,6	8,5 +0,8
50	20	12 ±0,2	16 +0,015	–	21	15	33	9	10,5 +0,8
63	21 +1,5/-0,5	12 ±0,6	16 +0,015	–	21	15	37	9	10,5 +0,8
80	26 +1,5/-0,5	14 ±0,6	20 +0,018	–	25	18	47	11	12 +0,8
100	29	15 ±0,6	20 +0,018	–	25	18	55	11	13 +0,8
125	39	20 ±0,7	30 +0,018	20	37	25	70	14	17 +1
160	42	25 ±0,7	35 +0,021	20	43	28	97	14	21 +1
200	42	30 ±0,7	35 +0,021	26	43	28	105	18	26,5 +1

Para diámetro	PH	RA	TE	UL	UR	KBK <sup>1)</sup>	Peso	Nº de artículo	Tipo
[mm]	js14	js14	js14				[g]		
32	32	18	38	51	31	2	172	<b>31740</b>	<b>LSNG-32</b>
40	36	22	41	54	35	2	228	<b>31741</b>	<b>LSNG-40</b>
50	45	30	50	65	45	2	416	<b>31742</b>	<b>LSNG-50</b>
63	50	35	52	67 <sup>+1</sup>	50 <sup>+1</sup>	2	541	<b>31743</b>	<b>LSNG-63</b>
80	63	40	66	86 <sup>+1</sup>	60 <sup>+1</sup>	2	997	<b>31744</b>	<b>LSNG-80</b>
100	71	50	76	96 <sub>-1</sub>	70 <sub>-1</sub>	2	1358	<b>31745</b>	<b>LSNG-100</b>
125	90	60	94	124 <sub>-1</sub>	90 <sub>-1</sub>	2	3071	<b>31746</b>	<b>LSNG-125</b>
160	115	88	118	156 <sub>-1</sub>	126 <sub>-1</sub>	2	6001	<b>152599</b>	<b>LSNG-160</b>
200	135	90	122	162 <sub>-1</sub>	130 <sub>-1</sub>	2	7368	<b>152600</b>	<b>LSNG-200</b>

1) Clase de resistencia a la corrosión CRC 2 según norma de Festo FN 940070  
Componentes con moderado riesgo de corrosión. Aplicación en interiores en caso de condensación. Piezas exteriores visibles con características esencialmente decorativas en la superficie que están en contacto directo con atmósferas habituales en entornos industriales.

# Caballetes LSNSG

Hoja de datos

FESTO

## Caballote LSNSG

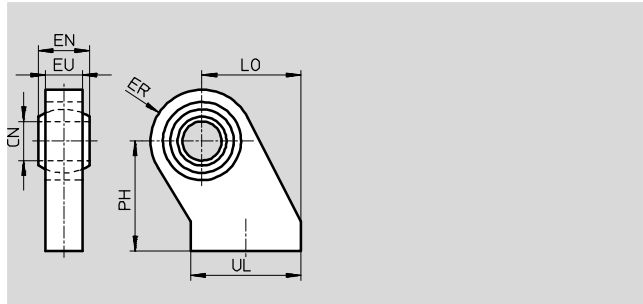
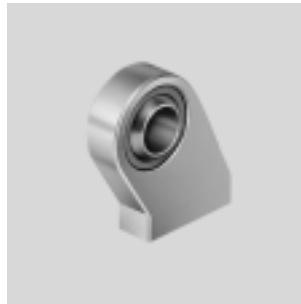
Soldable,  
con cojinete esférico

Material:

Diámetro 32 ... 125:

Acero cincado

Conformidad con RoHS



Dimensiones y datos para efectuar los pedidos											
Para diámetro	CN ∅	EN	ER	EU	LO	PH	UL	KBK <sup>1)</sup>	Peso	Nº de artículo	Tipo
[mm]		-0,1	±0,5		±0,5	js15			[g]		
32	10 +0,013	14	15,5	10±0,3	27,5	32	28,5	1	105	<b>31747</b>	<b>LSNSG-32</b>
40	12 +0,015	16	17,5	12±0,3	30,5	36	33,5	1	160	<b>31748</b>	<b>LSNSG-40</b>
50	16 +0,015	21	20,5	15±0,3	40,5	45	43,5	1	300	<b>31749</b>	<b>LSNSG-50</b>
63	16 +0,015	21	22,5	15±0,3	44,5	50	48	1	370	<b>31750</b>	<b>LSNSG-63</b>
80	20 +0,018	25	28,5	18±0,5	57	63	58	1	700	<b>31751</b>	<b>LSNSG-80</b>
100	20 +0,018	25	29,5	18±0,5	65	71	67,5	1	830	<b>31752</b>	<b>LSNSG-100</b>
125	30 +0,018	37	39,5	25±0,5	85	90	87,5	1	1960	<b>31753</b>	<b>LSNSG-125</b>

1) Clase de resistencia a la corrosión CRC 1 según norma de Festo FN 940070

Componentes con poco riesgo de corrosión. Aplicación en interiores secos, como la protección para el almacenamiento o el transporte. Relativo también a piezas cubiertas con una tapa en zonas interiores que no son visibles u otras piezas aisladas en la aplicación (p. ej., ejes de accionamiento).

# Caballetes LQG

Hoja de datos

FESTO

## Caballote transversal LQG

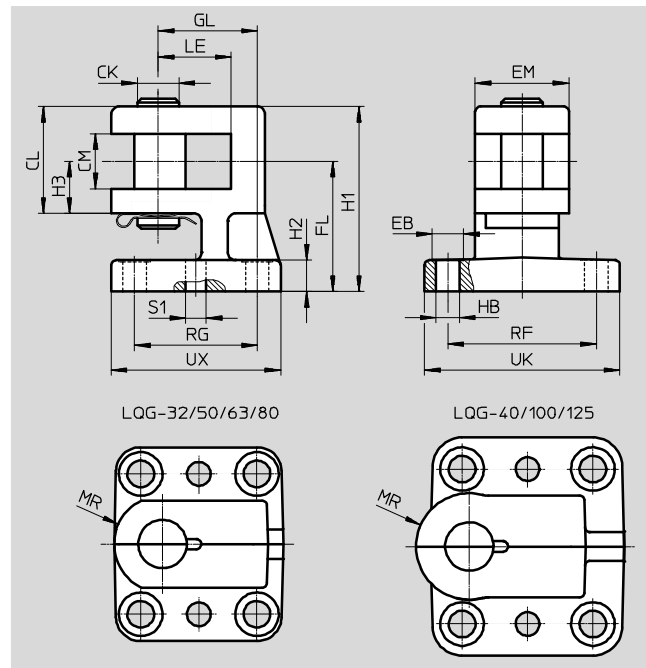
El bulón está provisto de un pasador elástico para evitar que gire

Material:

Fundición nodular

No contiene cobre ni PTFE

Conformidad con RoHS



Dimensiones y datos para efectuar los pedidos											
Para diámetro	CK	CL	CM	EB	EM	FL	GL	H1	H2	H3	HB
[mm]	∅ h9		+0,2	∅							∅
32	10	27	14,2	11	25	32 ±0,3	22 ±0,3	45 ±0,5	9	14	6,6
40	12	31	16,2	11	25	36 js14	22 js14	52 ±0,5	9	15	6,6
50	16	41	21,2	15	32	45 js14	36 js14	66 ±0,5	9	20	9
63	16	41	21,2	15	36	50 js14	38 js14	71	12	20	9
80	20	51	25,1	18	36	63 js14	39 js14	89	14	25	11
100	20	51	25,1	18	42	71 js14	51 js14	97	14	25	11
125	30	80	37,1	19	50	90 ±0,4	60 js14	130	20	40	14

Para diámetro	LE	MR	RF	RG	S1	UK	UX	KBK <sup>1)</sup>	Peso	Nº de artículo	Tipo
[mm]					∅				[g]		
32	18	12,5	40 ±0,3	29 ±0,3	4,8	56	45	1	301	31768	LQG-32
40	22	15	40 js14	29 js14	5,8	56	45	1	369	31769	LQG-40
50	28	18	52 js14	40 js14	5,8	70	58	1	706	31770	LQG-50
63	28	18	57 js14	47 js14	7,8	75	65	1	784	31771	LQG-63
80	31	20	58 js14	48 js14	9,8	80	70	1	1125	31772	LQG-80
100	34	22	64 js14	54 js14	9,8	90	80	1	1492	31773	LQG-100
125	38	32	104 js14	70 js14	11,5	130	96	1	3774	31774	LQG-125

1) Clase de resistencia a la corrosión CRC 1 según norma de Festo FN 940070

Componentes con poco riesgo de corrosión. Aplicación en interiores secos, como la protección para el almacenamiento o el transporte. Relativo también a piezas cubiertas con una tapa en zonas interiores que no son visibles u otras piezas aisladas en la aplicación (p. ej., ejes de accionamiento).

# Apoyos LNZG/CRLNZG

Hoja de datos

FESTO

## Caballote LNZG

Material:

Caballote:

32 ... 125: Aluminio anodizado

160 ... 320: Acero cincado

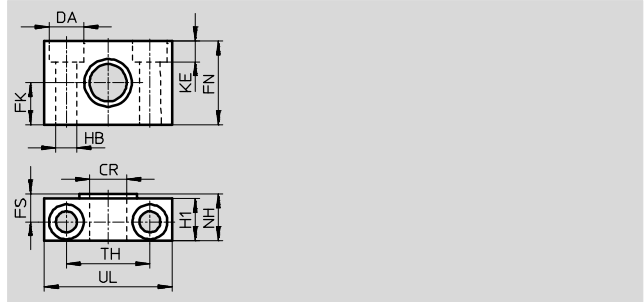
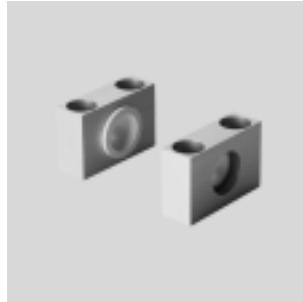
Cojinete deslizante:

32 ... 200: Material sintético

250 ... 320: Bronce sinterizado

32 ... 200: No contiene cobre ni PTFE

Conformidad con RoHS



Dimensiones y datos para efectuar los pedidos														Peso [g]	Nº de artículo	Tipo
Para diámetro [mm]	CR ∅	DA ∅ H13	FK ∅	FN	FS	H1	HB ∅ H13	KE	NH	TH	UL	KBK <sup>1)</sup>				
32	12 D11	11	15 ±0,1	30	10,5	15	6,6	6,8	18	32 ±0,2	46	2	83	<b>32959</b>	<b>LNZG-32</b>	
40/50	16 D11	15	18 ±0,1	36	12	18	9	9	21	36 ±0,2	55	2	129	<b>32960</b>	<b>LNZG-40/50</b>	
63/80	20 D11	18	20 ±0,1	40	13	20	11	11	23	42 ±0,2	65	2	178	<b>32961</b>	<b>LNZG-63/80</b>	
100/125	25 D11	20	25 ±0,1	50	16	24,5	14	13	28,5	50 ±0,2	75	2	306	<b>32962</b>	<b>LNZG-100/125</b>	
160/200	32 D11	26	30 ±0,2	60	22,5	36	18	17	40	60 ±0,3	92	2	659	<b>35780</b>	<b>LNZG-160/200</b>	
250	40 G7	33	35 ±0,2	70	27,5	45	22	21,5	50	90 ±0,3	140	2	2218	<b>157516</b>	<b>LNZG-250</b>	
320	50 G7	40	40 ±0,2	80	32,5	55	26	21,5	60	100 ±0,3	150	2	2934	<b>157517</b>	<b>LNZG-320</b>	

1) Clase de resistencia a la corrosión CRC 2 según norma de Festo FN 940070

Componentes con moderado riesgo de corrosión. Aplicación en interiores en caso de condensación. Piezas exteriores visibles con características esencialmente decorativas en la superficie que están en contacto directo con atmósferas habituales en entornos industriales.

## Apoyo CRLNZG, acero inoxidable

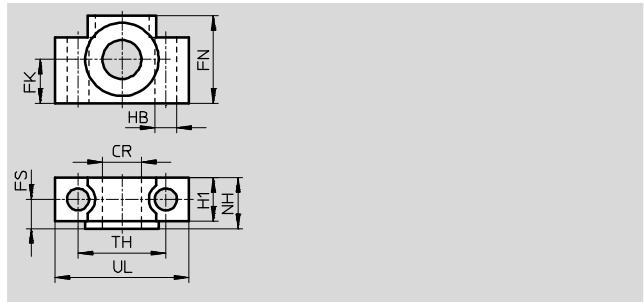
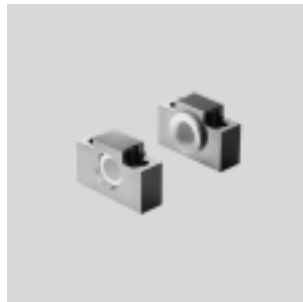
Material:

Acero de aleación fina

Sin cobre ni PTFE ni silicón

No contiene cobre ni PTFE

Conformidad con RoHS



Dimensiones y datos para efectuar los pedidos														Peso [g]	Nº de artículo	Tipo
Para diámetro [mm]	CR ∅ D11	FK ∅ ±0,1	FN	FS	H1	HB ∅ H13	NH	TH ±0,2	UL	KBK <sup>1)</sup>						
32	12	15	30	10,5	15	6,6	18	32	46	4	205	<b>161874</b>	<b>CRLNZG-32</b>			
40/50	16	18	36	12	18	9	21	36	55	4	323	<b>161875</b>	<b>CRLNZG-40/50</b>			
63/80	20	20	40	13	20	11	23	42	65	4	435	<b>161876</b>	<b>CRLNZG-63/80</b>			
100	25	25	50	16	24,5	14	28,5	50	75	4	739	<b>161877</b>	<b>CRLNZG-100</b>			

1) CRC4: Clase de resistencia a la corrosión 4 según estándar 940 070 de Festo

Componentes con considerable exposición al peligro de corrosión. Componentes en contacto con sustancias agresivas, por ejemplo en la industria alimentaria o química. Si es necesario, estas aplicaciones deberán comprobarse efectuando pruebas especiales utilizando las sustancias en cuestión.

# Pivotes roscados GBS

Hoja de datos

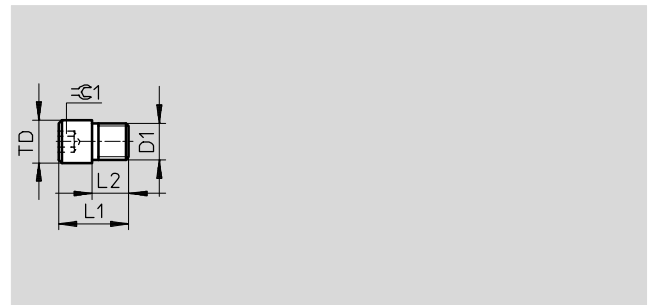
## Pivote roscado GBS

Para la fijación orientable de los actuadores apropiados.

Material:

Acero cementado

No contiene cobre ni PTFE



### Dimensiones y datos para efectuar los pedidos

Para diámetro	D1	L1	L2	TD	$\sqrt{\text{C1}}$	KBK <sup>1)</sup>	Peso	Nº de artículo	Tipo
[mm]				Ø	f8		[g]		
32	M8x1	14,5	6,5 ±0,1	10	5	2	10	9236	GBS-32
40	M10x1	18,5	9 ±0,1	12	6	2	20	9237	GBS-40
50	M12x1,5	23	12 ±0,2	14	6	2	40	9238	GBS-50
63	M14x1,5	29	16 ±0,2	16	8	2	65	9239	GBS-63

1) Clase de resistencia a la corrosión CRC 2 según norma de Festo FN 940070

Componentes con moderado riesgo de corrosión. Aplicación en interiores en caso de condensación. Piezas exteriores visibles con características esencialmente decorativas en la superficie que están en contacto directo con atmósferas habituales en entornos industriales.

# Tuercas deslizantes NST/NST-HMV

Hoja de datos

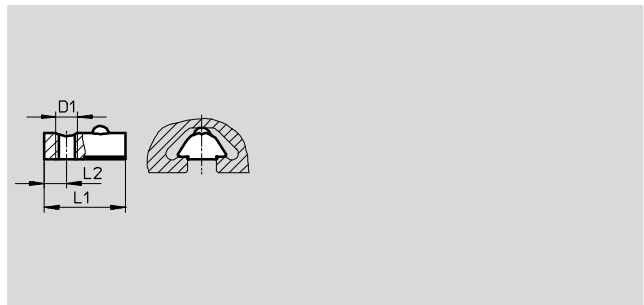
## Tuerca deslizante NST

Para ranuras perfiladas de unidades, actuadores y ejes lineales y de ejes de guía

Material:

Acero templado sin aleación

No contiene cobre ni PTFE



Dimensiones y datos para efectuar los pedidos						
D1	L1	L2	KBK <sup>1)</sup>	Peso	Nº de artículo	Tipo
	±0,5			[g]		
M3	4	2	1	0,3	<b>558045</b>	<b>NST-3-M3</b>
M5	12	4	2	3	<b>150914</b>	<b>NST-5-M5</b>
M6	22,5	6,25	2	11	<b>150915</b>	<b>NST-8-M6</b>

1) Clase de resistencia a la corrosión CRC 1 según norma de Festo FN 940070

Componentes con poco riesgo de corrosión. Aplicación en interiores secos, como la protección para el almacenamiento o el transporte. Relativo también a piezas cubiertas con una tapa en zonas interiores que no son visibles u otras piezas aisladas en la aplicación (p. ej., ejes de accionamiento).

Clase de resistencia a la corrosión CRC 2 según norma de Festo FN 940070

Componentes con moderado riesgo de corrosión. Aplicación en interiores en caso de condensación. Piezas exteriores visibles con características esencialmente decorativas en la superficie que están en contacto directo con atmósferas habituales en entornos industriales.

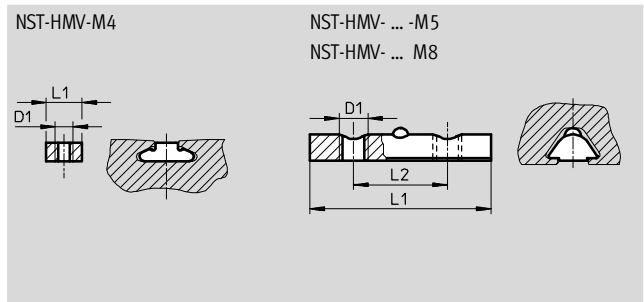
## Tuerca deslizante NST-HMV

Para sistemas de varios ejes

Material:

Acero templado sin aleación

No contiene cobre ni PTFE



Dimensiones y datos para efectuar los pedidos						
D1	L1	L2	KBK <sup>1)</sup>	Peso	Nº de artículo	Tipo
	±0,5			[g]		
M4	–	–	2	2	<b>526091</b>	<b>NST-HMV-M4</b>
M5	24	12,5	2	7	<b>526094</b>	<b>NST-HMV-5-2-M5</b>
M8	50	26	2	22	<b>526093</b>	<b>NST-HMV-8-2-M8</b>

1) Clase de resistencia a la corrosión CRC 2 según norma de Festo FN 940070

Componentes con moderado riesgo de corrosión. Aplicación en interiores en caso de condensación. Piezas exteriores visibles con características esencialmente decorativas en la superficie que están en contacto directo con atmósferas habituales en entornos industriales.

# Tuercas deslizantes NSTL/NSTH

Hoja de datos

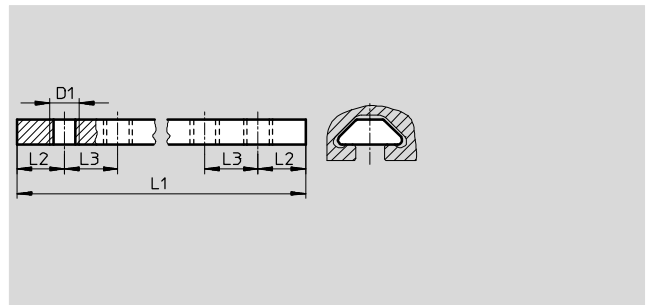
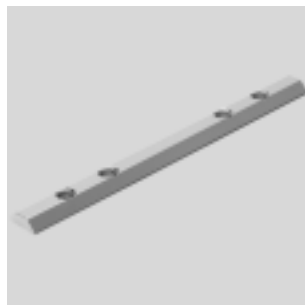
## Tuerca deslizante NSTL

Para carros de actuadores y ejes lineales y de ejes de guía

Material:

Acero templado sin aleación

No contiene cobre ni PTFE



Dimensiones y datos para efectuar los pedidos							
D1	L1	L2	L3	KBK <sup>1)</sup>	Peso [g]	Nº de artículo	Tipo
M5	100 ±0,5	13	15	2	23	<b>158410</b>	<b>NSTL-25</b>
M5	128	14	15	2	30	<b>158411</b>	<b>NSTL-32</b>
M5	166	25	20	2	40	<b>158412</b>	<b>NSTL-40</b>
M8	199	24	20	2	138	<b>158413</b>	<b>NSTL-50</b>
M8	229	30	35	2	160	<b>158414</b>	<b>NSTL-63</b>
M8	319	30	35	2	228	<b>161356</b>	<b>NSTL-80</b>

1) Clase de resistencia a la corrosión CRC 2 según norma de Festo FN 940070  
Componentes con moderado riesgo de corrosión. Aplicación en interiores en caso de condensación. Piezas exteriores visibles con características esencialmente decorativas en la superficie que están en contacto directo con atmósferas habituales en entornos industriales.

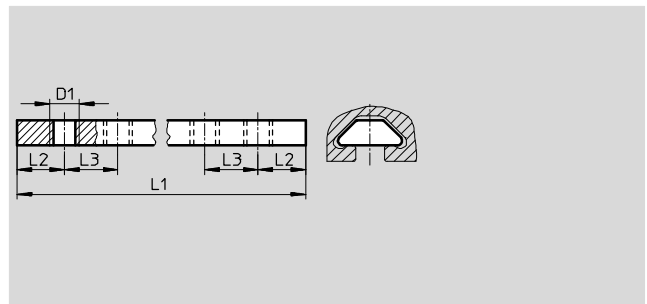
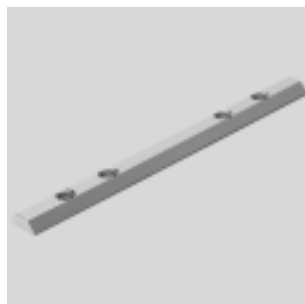
## Tuerca deslizante NSTH

Para carros en guías para cargas pesadas HD

Material:

Acero templado sin aleación

No contiene cobre ni PTFE



Dimensiones y datos para efectuar los pedidos							
D1	L1	L2	L3	KBK <sup>1)</sup>	Peso [g]	Nº de artículo	Tipo
M3	89 ±0,5	15	15	2	7	<b>161018</b>	<b>NSTH-8</b>
M5	119	15	15	2	28	<b>161019</b>	<b>NSTH-12</b>
M5	159	25	20	2	38	<b>161020</b>	<b>NSTH-18</b>
M8	209	25	20	2	146	<b>161021</b>	<b>NSTH-25</b>
M8	259	30	35	2	184	<b>161022</b>	<b>NSTH-40</b>

1) Clase de resistencia a la corrosión CRC 2 según norma de Festo FN 940070  
Componentes con moderado riesgo de corrosión. Aplicación en interiores en caso de condensación. Piezas exteriores visibles con características esencialmente decorativas en la superficie que están en contacto directo con atmósferas habituales en entornos industriales.

# Pasadores y casquillos para centrar

Hoja de datos

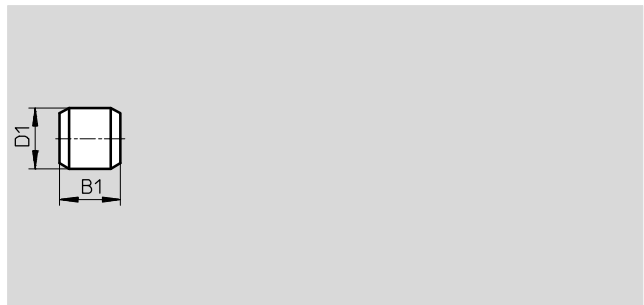
## Pasador para centrar ZBS

Material:

Acero inoxidable

No contiene cobre ni PTFE

Conformidad con RoHS



Dimensiones y datos para efectuar los pedidos						
D1	B1	KBK <sup>1)</sup>	Peso	Nº de artículo	Tipo	PE <sup>2)</sup>
∅			[g]			
h8	-0,2					
2	5	2	1	<b>525273</b>	<b>ZBS-2</b>	10
4	5	2	1	<b>562959</b>	<b>ZBS-4</b>	10
5	5	2	1	<b>150928</b>	<b>ZBS-5</b>	10

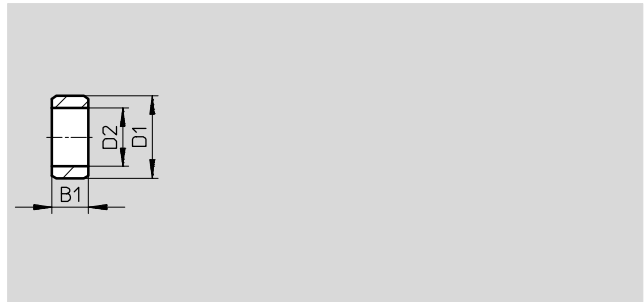
- 1) Clase de resistencia a la corrosión CRC 2 según norma de Festo FN 940070  
Componentes con moderado riesgo de corrosión. Aplicación en interiores en caso de condensación. Piezas exteriores visibles con características esencialmente decorativas en la superficie que están en contacto directo con atmósferas habituales en entornos industriales.
- 2) Cantidad por unidad de embalaje

## Casquillo de unión ZBV

Material:

Acero inoxidable

Conformidad con RoHS



Dimensiones y datos para efectuar los pedidos							
D1	B1	D2	KBK <sup>1)</sup>	Peso	Nº de artículo	Tipo	PE <sup>2)</sup>
∅		∅		[g]			
h7	-0,2						
5	2,4	3,2	2	1	<b>189652</b>	<b>ZBH-5</b>	10
7	3	5,3	2	1	<b>186717</b>	<b>ZBH-7</b>	
9	4	6,4	2	1	<b>150927</b>	<b>ZBH-9</b>	
12	5	10,3 +0,1	2	1	<b>189653</b>	<b>ZBH-12</b>	
15	6	12,4	2	3	<b>191409</b>	<b>ZBH-15</b>	
25	6,9	17	2	4	<b>8023856</b>	<b>ZBH-25</b>	

- 1) Clase de resistencia a la corrosión CRC 2 según norma de Festo FN 940070  
Componentes con moderado riesgo de corrosión. Aplicación en interiores en caso de condensación. Piezas exteriores visibles con características esencialmente decorativas en la superficie que están en contacto directo con atmósferas habituales en entornos industriales.
- 2) Cantidad por unidad de embalaje



# Casquillos de unión

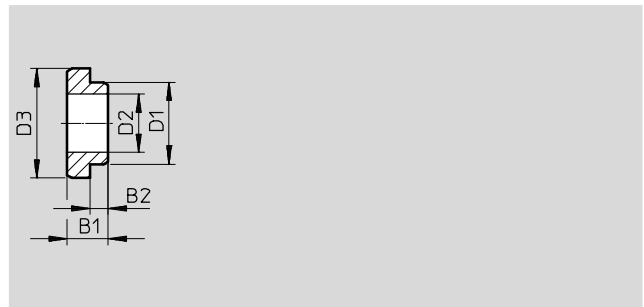
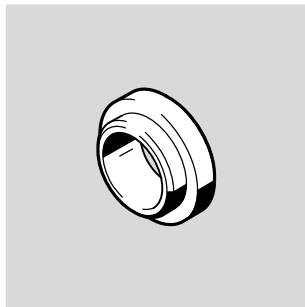
Hoja de datos

## Casquillo de unión ZBV

Material:

Acero

Conformidad con RoHS



Dimensiones y datos para efectuar los pedidos									
B1	B2	D1	D2	D3	KBK <sup>1)</sup>	Peso	Nº de artículo	Tipo	PE <sup>2)</sup>
	-0,2	∅ h7	∅	∅ h7		[g]			
2,8	1,3	5	4 +0,05	6	2	0,26	<b>571033</b>	<b>ZBV-6-5</b>	10
3	1,5	6	5,3	7	2	0,25	<b>560252</b>	<b>ZBV-7-6</b>	
3,5	1,5	7	5,3	8	2	0,63	<b>571034</b>	<b>ZBV-8-7</b>	
3,4	1,5	7	5,5	9	2	1	<b>548805</b>	<b>ZBV-9-7</b>	
4	2	8	6,4	9	2	0,75	<b>560253</b>	<b>ZBV-9-8</b>	
4	2	9	6,4	10	2	1,2	<b>560254</b>	<b>ZBV-10-9</b>	
4,5	2	9	6,4	12	2	2	<b>548806</b>	<b>ZBV-12-9</b>	
4,5	2	10	6,4	12	2	2,3	<b>571035</b>	<b>ZBV-12-10</b>	
5	2,5	12	10,3	14	2	1,9	<b>560255</b>	<b>ZBV-14-12</b>	

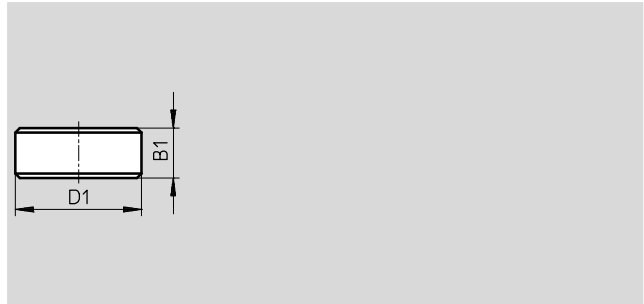
- 1) Clase de resistencia a la corrosión CRC 2 según norma de Festo FN 940070  
Componentes con moderado riesgo de corrosión. Aplicación en interiores en caso de condensación. Piezas exteriores visibles con características esencialmente decorativas en la superficie que están en contacto directo con atmósferas habituales en entornos industriales.
- 2) Packaging unit quantity

# Unidades de fijación central / Tapas de ranuras

Hoja de datos

## Fijación central SLZZ

Material:  
Acero inoxidable  
Conformidad con RoHS



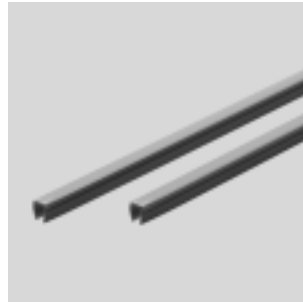
Dimensiones y datos para efectuar los pedidos					
D1	B1	KBK <sup>1)</sup>	Peso	Nº de artículo	Tipo
∅	h8		[g]		
14	5	2	21	<b>150900</b>	<b>SLZZ-16/10</b>
25	5,5	2	40	<b>150901</b>	<b>SLZZ-25/16</b>
25	5,5	2	84	<b>150904</b>	<b>SLZZ-50/40</b>

1) Clase de resistencia a la corrosión CRC 2 según norma de Festo FN 940070  
Componentes con moderado riesgo de corrosión. Aplicación en interiores en caso de condensación. Piezas exteriores visibles con características esencialmente decorativas en la superficie que están en contacto directo con atmósferas habituales en entornos industriales.

## Tapa de ranura ABP para ranuras

## Tapas de ranura ABP-5-S para detectores

Material:  
Estireno de butadieno acrílico



Referencias					
Tipo de ranura	Longitud	Peso	Nº de artículo	Tipo	PE <sup>1)</sup>
	[m]	[g]			
Ranura de fijación	0,5	16	<b>151681</b>	<b>ABP-5</b>	2
	0,5	42	<b>151682</b>	<b>ABP-8</b>	
Ranura para detectores	0,5	15	<b>151680</b>	<b>ABP-5-S</b>	
	0,5	13	<b>563360</b>	<b>ABP-5-S1</b>	

1) Cantidad por unidad de embalaje