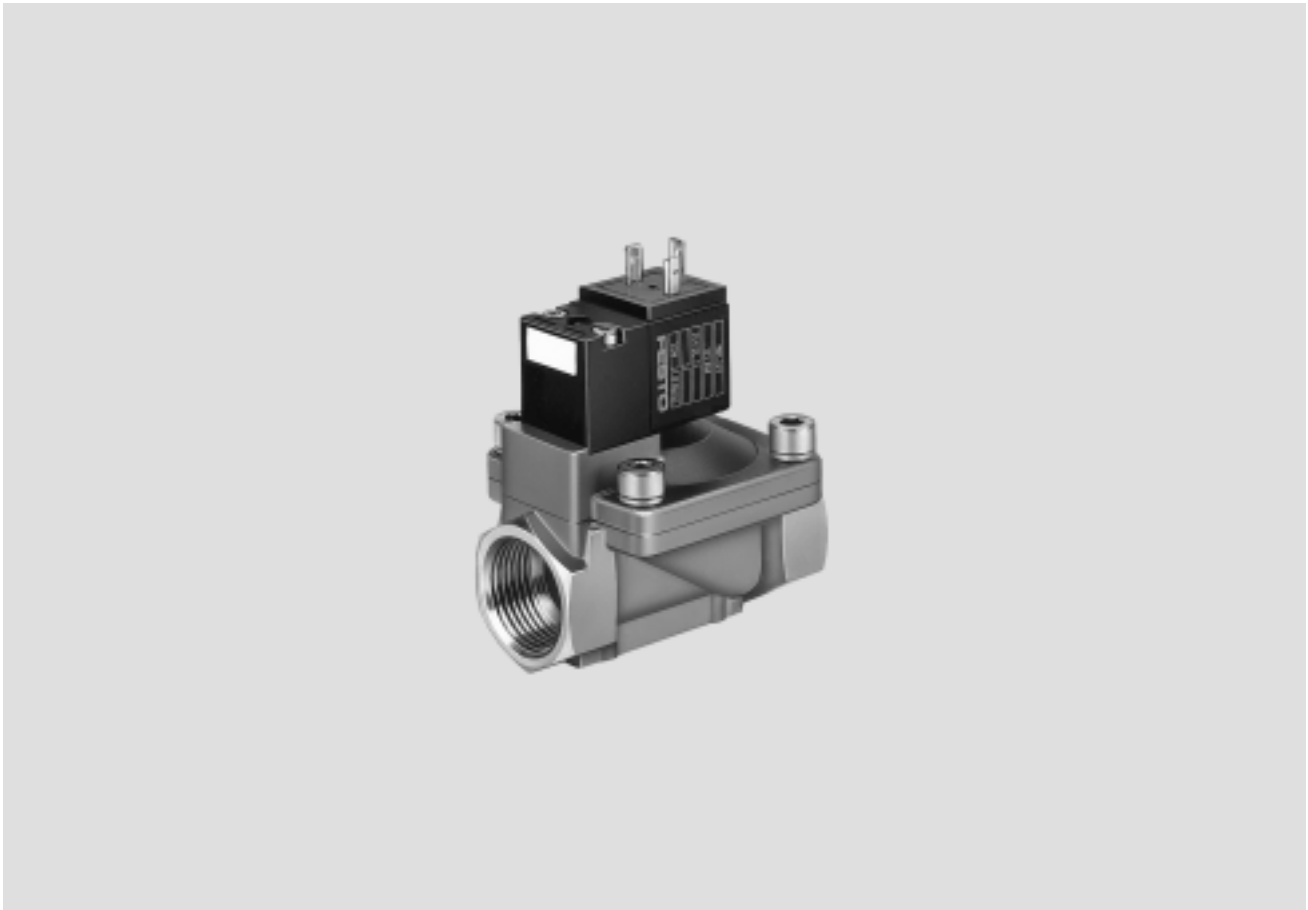




Electroválvulas MN1H-MS, ejecución en latón

Características

FESTO

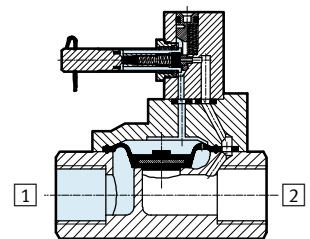


Función

Al conectar la tensión se excita el imán y la válvula conmuta.

La válvula MN1H-2-1½-MS está provista de un amortiguador ajustable al cerrar.

- 1 Conexión de aire comprimido
- 2 Línea de trabajo o de salida

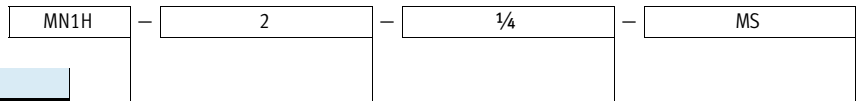


-  - Importante

Al aplicar presión, se abre la membrana por unos instantes.

Electroválvulas MN1H-MS, ejecución en latón

Código para el pedido



Tipo

MN1H	Monoestable, para bobina N1
------	-----------------------------

Función de válvula

2	Válvula de 2/2 vías
---	---------------------

Conexión, válvula

1/4	G1/4
3/8	G3/8
1/2	G1/2
3/4	G3/4
1	G1
1 1/2	G1 1/2

Material del cuerpo

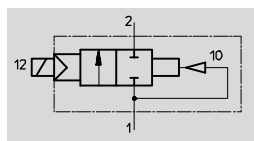
MS	Latón
----	-------

Electroválvulas MN1H-MS, ejecución en latón

FESTO

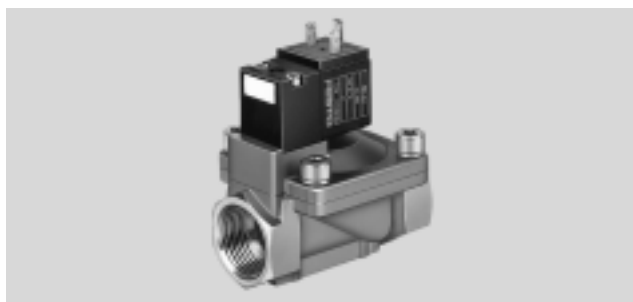
Hoja de datos

Función



- - Caudal
2 000 ... 30 500 l/min

- - Tensión
24 V DC
110, 230 V AC



Datos técnicos generales							
Conexión, válvula		G $\frac{1}{4}$	G $\frac{3}{8}$	G $\frac{1}{2}$	G $\frac{3}{4}$	G1	G1 $\frac{1}{2}$
Función de válvula		Válvula de 2/2 vías					
Construcción		Válvula de membrana					
Principio de estanquidad		Por junta de material sintético					
Tipo de accionamiento		Eléctrico					
Forma de reposición		Muelle neumático					
Tipo de mando		Servopilotaje					
Sentido del flujo		irreversible					
Función de escape		Sin estrangulación					
Accionamiento manual auxiliar		Con pulsador; con accesorio, enclavado					
Tipo de fijación		Montaje en línea					
Posición de montaje		Indistinta					
Diámetro nominal [mm]		13	13	13	20	25	40
Caudal nominal [l/min]		2 000	2 900	3 100	10 000	11 500	30 500
Peso del producto [g]		450	450	400	1 100	1 000	2 600
Materiales		Cuerpo: Latón Membrana: Caucho nitrílico					
Par de apriete máximo ¹⁾ [Nm]		35	60	105	200	380	850

1) Conexiones 1 y 2

- - Importante: Este producto cumple con los estándares ISO 1179-1 e ISO 228-1

Condiciones de funcionamiento y del entorno	
Fluido	Aire comprimido filtrado, lubricado o sin lubricar
Presión de funcionamiento [bar]	0,5 ... 10
Temperatura ambiente [°C]	-10 ... +60
Temperatura del fluido [°C]	-10 ... +60

Tiempo de conmutación de la válvula [ms]		
Conexión, válvula	Conexión	Desconexión
G $\frac{1}{4}$	30	100
G $\frac{3}{8}$	30	100
G $\frac{1}{2}$	30	100
G $\frac{3}{4}$	120	180
G1	120	180
G1 $\frac{1}{2}$	230 ... 440	300 ... 1 000

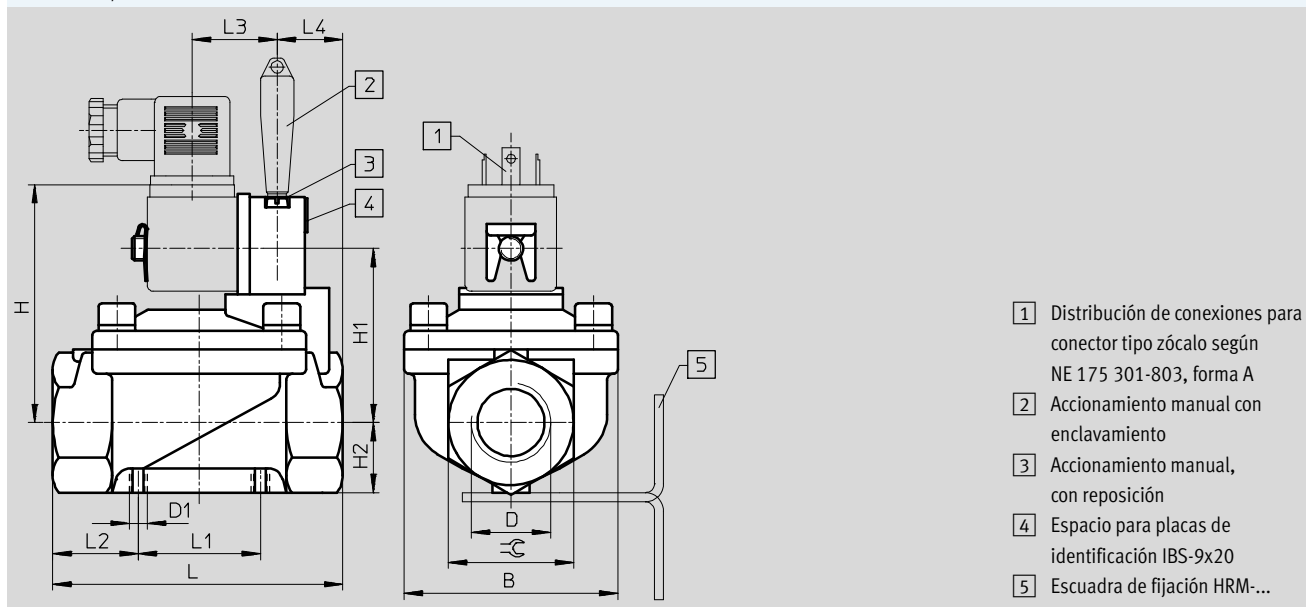
Electroválvulas MN1H-MS, ejecución en latón

Hoja de datos

Datos eléctricos			
Bobinas N1			
Conexión eléctrica		Conector cuadrado tipo clavija, según NE 175 301-803, forma A	
Tensión de funcionamiento	Tensión continua	[V DC]	24
	Tensión alterna	[V AC]	110/230 (50 ... 60 Hz)
Valores característicos de las bobinas	Tensión continua	[W]	2,5
	Tensión alterna	[VA]	Atracción: 5 Mantenimiento: 3,7
Clase de protección según NE 60 529		IP65 (con conector tipo zócalo)	

Dimensiones Datos CAD disponibles en www.festo.com

Válvula de 2/2 vías



- 1 Distribución de conexiones para conector tipo zócalo según NE 175 301-803, forma A
- 2 Accionamiento manual con enclavamiento
- 3 Accionamiento manual, con reposición
- 4 Espacio para placas de identificación IBS-9x20
- 5 Escuadra de fijación HRM-...

Conexión, válvula D	B	D1	H	H1	H2	L	L1	L2	L3	L4	⌀
G¼	48	M4	67	46	15	67	25	21	26,5	20	27
G¾	48	M4	67	46	15	67	25	21	26,5	20	27
G½	48	M4	67	46	15	67	25	21	26,5	20	27
G¾	70	M6	78	57	23	95	40	27,5	26,5	21,5	41
G1	70	M6	78	57	23	95	40	27,5	26,5	21,5	41
G1½	96	M6	91,5	70,5	31,5	140	59,5	38,3	26,5	30	58

Importante: Este producto cumple con los estándares ISO 1179-1 e ISO 228-1

Referencias

Símbolo	Conexión neumática	Nº art.	Tipo
	G¼	161725	MN1H-2-¼-MS
	G¾	161727	MN1H-2-¾-MS
	G½	161728	MN1H-2-½-MS
	G¾	161731	MN1H-2-¾-MS
	G1	161732	MN1H-2-1-MS
	G1½	161734	MN1H-2-1½-MS

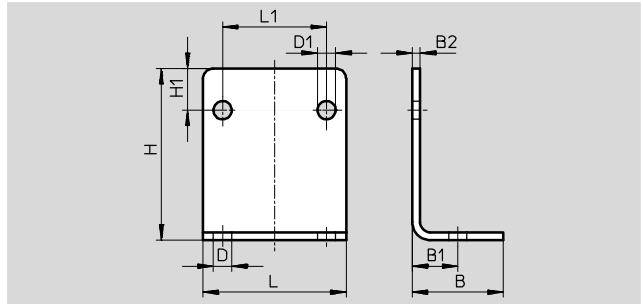
Electroválvulas MN1H-MS, ejecución en latón

FESTO

Accesorios

Escuadra de fijación HRM

Material:
Acero cincado

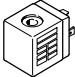


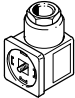
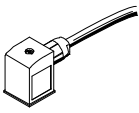
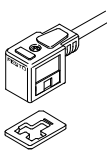
Dimensiones y referencias												
Para válvulas con conexión neumática	B	B1	B2	D Ø	D1 Ø	H	H1	L	L1	Peso [g]	Nº art.	Tipo
G $\frac{1}{4}$... G $\frac{1}{2}$	25	12,5	2	6	5	37	10	40	25	39	9769	HRM-1
G $\frac{3}{4}$... G1	35	17,5	3	7	7	66	16	55	40	130	9770	HRM-2
G1 $\frac{1}{2}$	47	23,5	3	9	7	87	23	75	59,5	246	9771	HRM-3


Electroválvulas MN1H-MS, ejecución en latón



FESTO

Accesorios

Referencias: Bobinas		Hojas de datos → Internet: msn1g	
	Tensión	Nº art.	Tipo
	24 V DC	123060	MSN1G-24DC-OD
	110 V AC, 50 ... 60 Hz	123061	MSN1W-110AC-OD
	230 V AC, 50 ... 60 Hz	123062	MSN1W-230AC-OD

Referencias: Conectores tipo zócalo, cables				
	Tensión	Longitud [m]	Indicación de estado con LED	Nº art. Tipo
Conector tipo zócalo sin cable Hojas de datos → Internet: mssd-c				
	-	-	-	34583 MSSD-C
Conector tipo zócalo sin cable, con sistema autocortante y autoaislante Hojas de datos → Internet: mssd-c				
	-	-	-	192748 MSSD-C-S-M16
Cables Hojas de datos → Internet: kmc-1				
	24 V DC	2,5	■	30931 KMC-1-24DC-2,5-LED
	24 V DC	5	■	30933 KMC-1-24DC-5-LED
	24 V DC	10	■	193459 KMC-1-24DC-10-LED
	Hasta 230 V	2,5	-	30932 KMC-1-230AC-2,5
	Hasta 230 V	5	-	30934 KMC-1-230AC-5

Referencias: Junta iluminada		Hojas de datos → Internet: mc-ld	
	Tensión	Nº art.	Tipo
	12 ... 24 V DC	19145	MC-LD-12-24DC
	230 V DC/V AC	19146	MC-LD-230AC

Referencias: Accesorios			
		Nº art.	Tipo
Accionamiento manual auxiliar			
	Para bobinas N1	157651	AHB-MD/MF/MV
Placas de identificación			
	El suministro incluye 20 unidades enmarcadas	18182	IBS-9x20