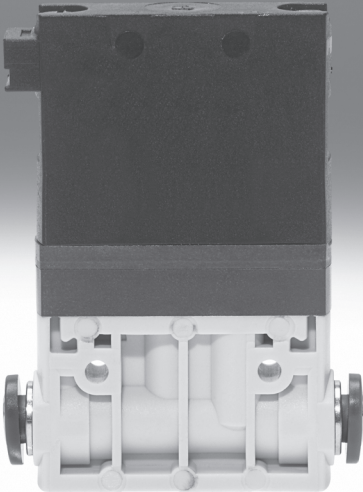


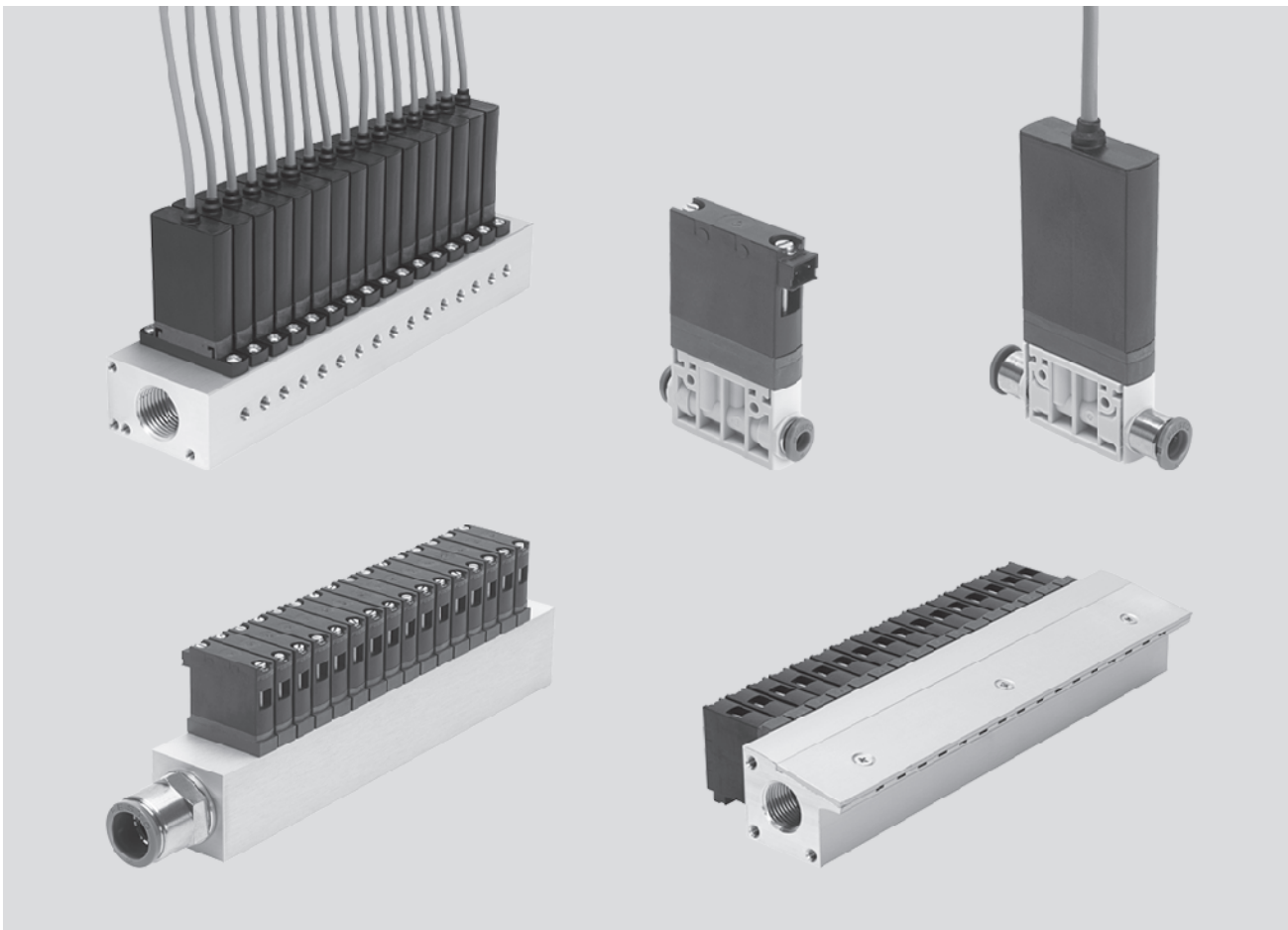
Electroválvulas MHJ de respuesta rápida



Electroválvulas MHJ de respuesta rápida

Características

FESTO



Solución innovadora

- Conexión eléctrica individual mediante cable y conectores rectangulares tipo zócalo con electrónica de control integrada para MHJ9, o mediante cable embebido para MHJ10, en cuyo caso la electrónica de control está contenida en la válvula
- Perfil distribuidor con toberas para MHJ9
- Tiempos de conmutación inferiores a una milésima de segundo
- Margen de señales de control 3 ... 30 V DC

Versatilidad

- Sistema modular con numerosas configuraciones posibles
- Válvulas básicas idénticas para uso como válvulas individuales o válvulas en batería
- Alimentación de aire en ambos lados del perfil distribuidor
- Activación de las válvulas MHJ9 sin cable y conector tipo zócalo MHJ9-KMH: consultar en Festo

Funcionamiento seguro

- Sustitución sencilla y rápida de las válvulas en caso necesario
- Sin conexión eléctrica enchufable en el caso de MHJ10, ya que lleva integrada la electrónica de control
- Hasta 5 mil millones de conmutaciones

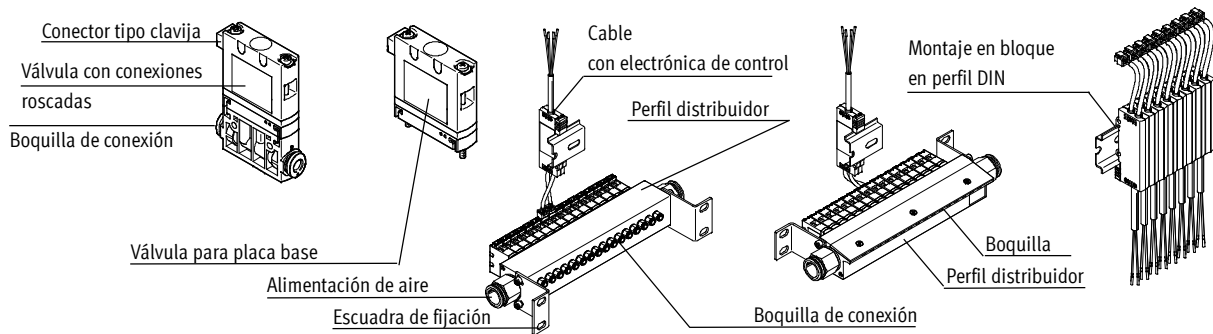
Montaje sencillo

- En el caso de MHJ9, montaje fiable de los cables en la pared o en perfil DIN
- Perfil distribuidor para MHJ9, con bloque de conexiones en perfil DIN. Montaje directo en la aplicación

Electroválvulas MHJ de respuesta rápida

Características

MHJ9



Válvula con conexiones roscadas

- Conector tipo clavija integrado
- Conexión eléctrica IP40
- Estructura modular

Batería de válvulas con salidas individuales

- Alimentación de aire en ambos lados
- Montaje con escuadra en los cuatro lados
- Perfil distribuidor sólido

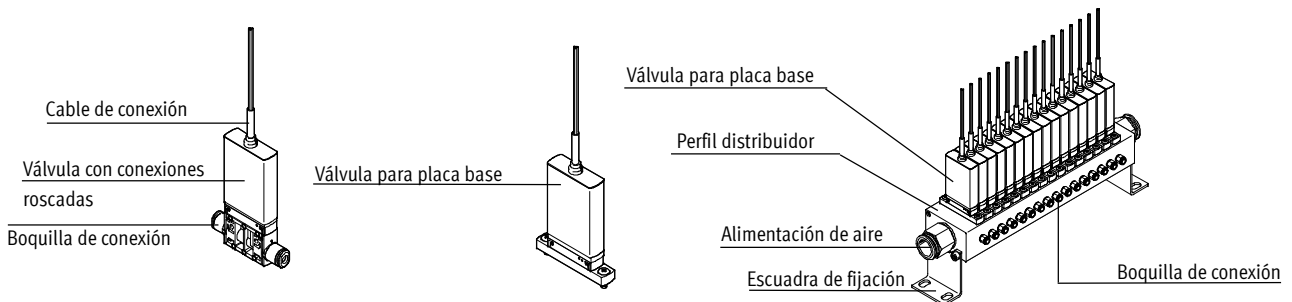
Batería de válvulas con toberas

- Alimentación de aire en ambos lados
- Montaje con escuadra en dos lados
- Canales de soplado accesibles

Cable con electrónica de control para dos válvulas

- Montaje individual o en perfil DIN

MHJ10



Válvula con conexiones roscadas

- Conector tipo clavija integrado
- Conexión eléctrica con cable embebido, IP65
- Estructura modular

Batería de válvulas con salidas individuales

- Alimentación de aire en ambos lados
- Perfil distribuidor sólido

Electrónica de control integrada

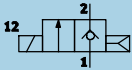
- Montaje con escuadra en dos lados

Electrónica de control integrada

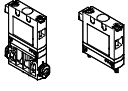
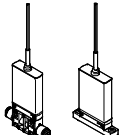
- Estructura compacta
- Montaje rápido

Electroválvulas MHJ de respuesta rápida

Cuadro general de productos

Función	Forma	Tensión de funcionamiento [V DC]	Tipo	Conexión eléctrica	Tiempo de respuesta ¹⁾		→ Página/ Internet
					Desac- tivación	Ac- tivación	
Válvulas de 2/2 vías 	LF = Caudal nominal normal 50 l/min						
	Válvula con conexiones roscadas	12 ... 53	MHJ9	Conector tipo clavija	0,9	0,7	8
		24	MHJ10	Con cable fundido	1	0,8	16
	Válvula para placa base	12 ... 53	MHJ9	Conector tipo clavija	0,9	0,7	8
		24	MHJ10	Con cable fundido	1	0,8	16
	MF = Caudal nominal normal 100 l/min						
	Válvula con conexiones roscadas	12 ... 53	MHJ9	Conector tipo clavija	0,4	0,8	8
		24	MHJ10	Con cable fundido	0,4	0,8	16
	Válvula para placa base	12 ... 53	MHJ9	Conector tipo clavija	0,4	0,8	8
		24	MHJ10	Con cable fundido	0,4	0,8	16
	HF = Caudal nominal normal 160 l/min						
	Válvula con conexiones roscadas	12 ... 53	MHJ9	Conector tipo clavija	0,5	1	8
		24	MHJ10	Con cable fundido	0,6	1,2	16
	Válvula para placa base	12 ... 53	MHJ9	Conector tipo clavija	0,5	1	8
		24	MHJ10	Con cable fundido	0,6	1,2	16
	HF/LP = Caudal nominal normal 160 l/min						
	Válvula con conexiones roscadas	12 ... 53	MHJ9	Conector tipo clavija	0,4	1	8
		24	MHJ10	Con cable fundido	0,5	1	16
	Válvula para placa base	12 ... 53	MHJ9	Conector tipo clavija	0,4	1	8
		24	MHJ10	Con cable fundido	0,5	1	16

1) Tiempo de conmutación con 24 VDC y 4 bar

Formas de montaje			Válvula con conexiones roscadas	Válvula para placa base
Forma				
MHJ9 con conector tipo clavija				
	Montaje directo		■	-
	Montaje en batería		-	■
MHJ10 con cable embebido				
	Montaje directo		■	-
	Montaje en batería		-	■

Electroválvulas MHJ de respuesta rápida

Referencia

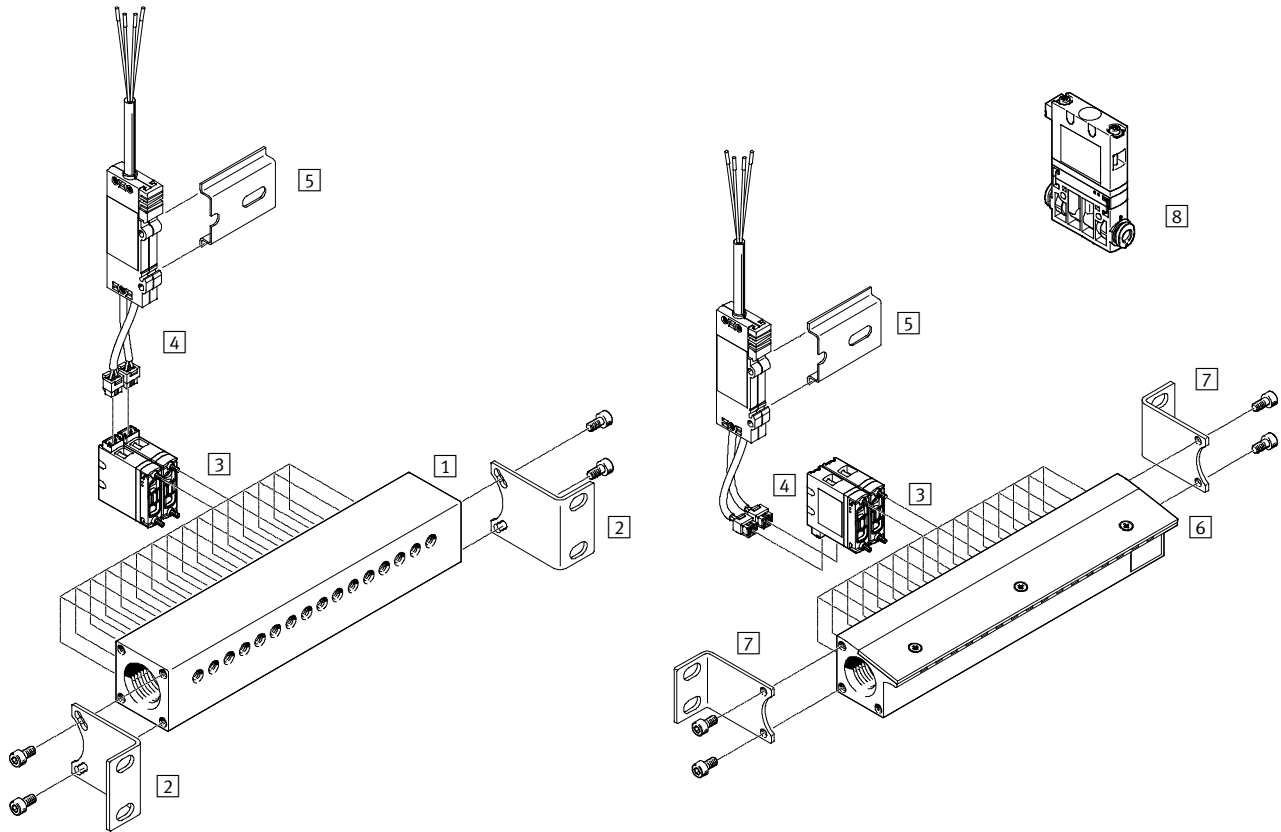
	MHJ	10	-	S	-	2,5	-	QS-4	-	MF
Serie de válvulas										
MHJ	Válvulas de respuesta rápida									
Tamaño										
9	9 mm									
10	10 mm									
Electrónica de control										
-	Sin electrónica de control integrada (sólo con MHJ9)									
S	Con electrónica de control integrada (sólo con MHJ10)									
Longitud del cable con MHJ10										
0,35	0,35 m									
2,5	2,5 m									
Conexión enchufable en válvulas con conexiones roscadas										
-	Válvulas para placas base									
QS-4	Boquilla de conexión Para tubos flexibles con diámetro exterior de 4 mm									
QS-6	Boquilla de conexión Para tubos flexibles con diámetro exterior de 6 mm									
Clase de caudal										
LF	Bajo caudal (50 l/min)									
MF	Mediano caudal (100 l/min)									
HF	Gran caudal (160 l/min)									
HF/LP	Gran caudal / Baja presión (160 l/min, 0,5 ... 4 bar)									

Electroválvulas MHJ9 de respuesta rápida

Cuadro general de periféricos

FESTO

Construcción de la batería de válvulas



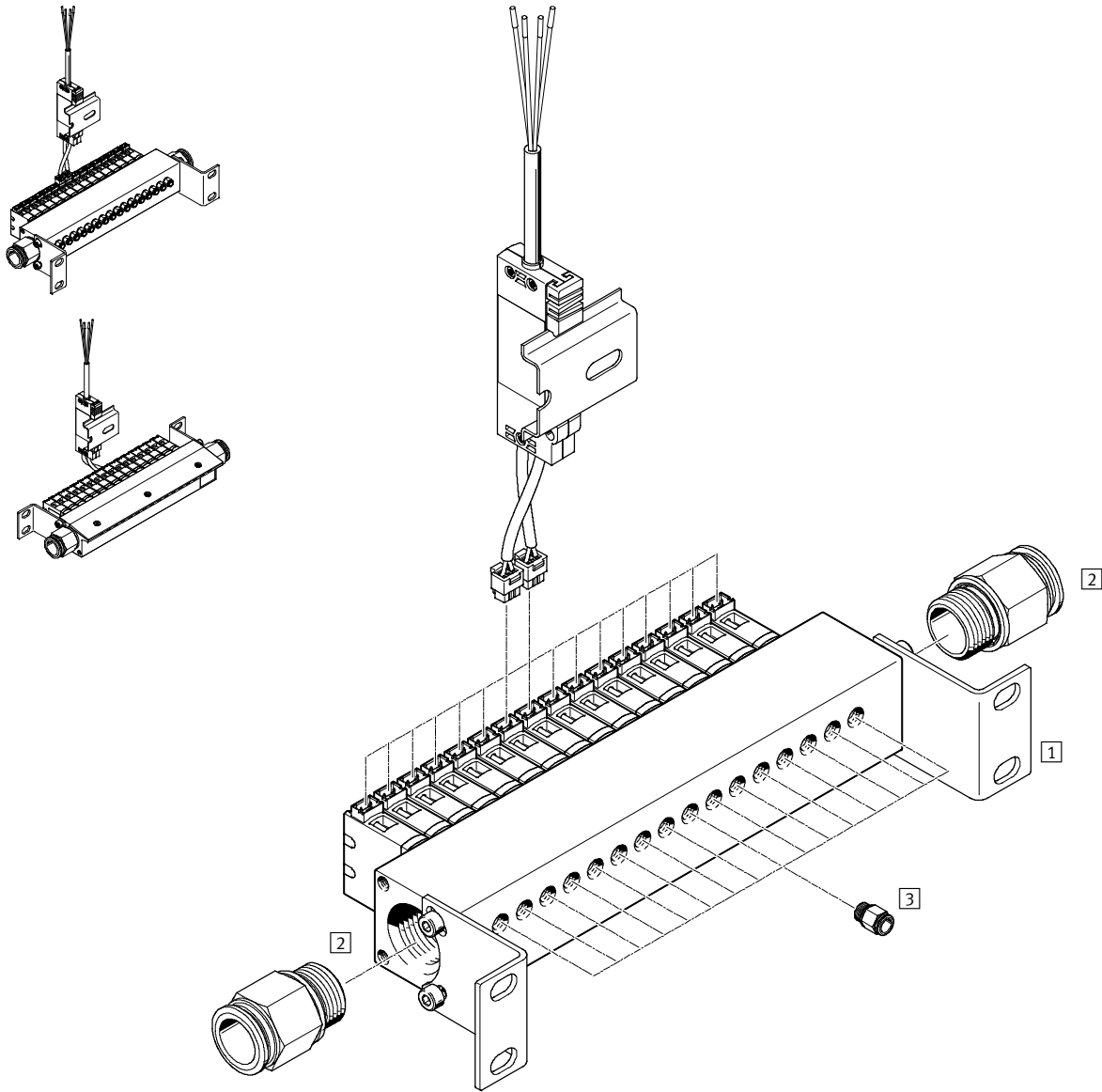
	Tipo	Descripción resumida	→ Página/Internet	
1	Perfil distribuidor	MHJ9-P16	Con 16 posiciones de válvulas	23
2	Piezas de fijación	MHJ-HW1	Incluye 2 escuadras de fijación y 4 tornillos de cabeza cilíndrica	23
3	Válvula para placa base	MHJ9	Electroválvula de 2/2 vías	22
4	Cable	MHJ9-KMH	Con electrónica de control para dos válvulas	22
5	Perfil DIN	NRH-35-2000	2 m	22
6	Perfil distribuidor	MHJ9-PN16	Con 16 posiciones de válvulas	23
7	Piezas de fijación	MHJ-HW2	Incluye 2 escuadras de fijación y 4 tornillos de cabeza cilíndrica	23
8	Válvula con conexiones roscadas	MHJ9	Electroválvula de 2/2 vías	22

Electroválvulas MHJ9 de respuesta rápida

Cuadro general de periféricos

FESTO

Batería de válvulas con accesorios



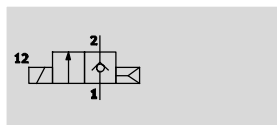
	Tipo	Descripción resumida	→ Página/Internet
1	MHJ9-P16	Con conjunto de fijación MHJ-HW1	23
2	QS	Para alimentación de aire 1	23
3	QS	Para salida de válvula 2	23

Electroválvulas MHJ9 de respuesta rápida

FESTO

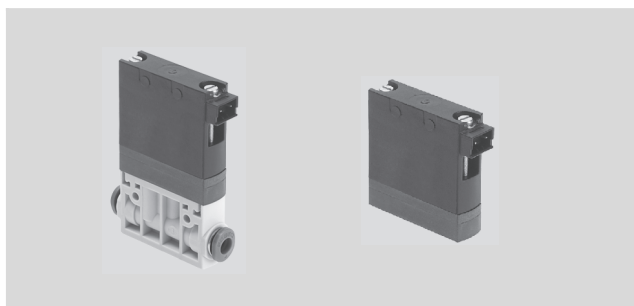
Hoja de datos

Función



- - Ancho
9 mm

- - Temperatura
-5 ... +60 °C



Datos técnicos generales									
Tipo	Válvula con conexiones roscadas MHJ9-QS				Válvula para placa base MHJ9				
	LF	MF	HF	HF/LP	LF	MF	HF	HF/LP	
Función de válvula	Electroválvula de 2/2 vías, cerrada monoestable								
Construcción	Válvula de asiento sin muelle mecánico recuperador								
Tipo de junta	Junta dura								
Indicaciones sobre el funcionamiento	No poner en funcionamiento sin caudal								
Duración en miles de millones de ciclos ¹⁾	5	5	0,5	0,5	5	5	0,5	0,5	
Tipo de accionamiento	Eléctrico								
Tipo de reposición	Muelle neumático								
Tipo de mando	Directo								
Sentido del flujo	Irreversible								
Posición de montaje	Indistinta								
Tamaño [mm]	9 ²⁾								
Patrón [mm]	9,5								
Caudal nominal normal ³⁾ [l/min]	50	100	160	160	50	100	160	160	
Valor C [l/sbar]	0,2	0,4	0,66	0,66	0,2	0,4	0,66	0,66	
Valor b	0,5	0,38	0,36	0,36	0,5	0,38	0,36	0,36	
Tipo de fijación	Montaje en línea o con taladros pasantes				En placa base				
Conexiones neumáticas 1 y 2	QS4	QS4	QS6	QS6	Placa base M7				
Peso del producto [g]	30				25				
Par de apriete máximo, fijación de válvulas [Nm]	-				0,28				

1) La gran duración de las válvulas sólo se alcanza con el tipo "duro" de las juntas. Estas juntas siempre admiten una mínima fuga cuando la válvula está cerrada.

2) Patrón mín. admisible 9,5 mm

3) Los valores de caudal se refieren a la válvula sin placa base. Montando la válvula en una placa base, es posible que el caudal máximo posible difiera del valor indicado.

Condiciones de funcionamiento y del entorno				
Tipo	LF	MF	HF	HF/LP
Fluido de trabajo	Aire comprimido según ISO 8573-1:2010 [7:4:4]			
Nota sobre el fluido de trabajo/mando	No es posible el funcionamiento con aire comprimido lubricado			
Presión de funcionamiento [bar]	+0,5 ... +8	+0,5 ... +6	+0,5 ... +6	+0,5 ... +4
Temperatura ambiente [°C]	-5 ... +60			
Con montaje en bloque [°C]	Máx. +45	Máx. +45	-	Máx. +45
Temperatura del fluido [°C]	-5 ... +60			
Temperatura de almacenamiento [°C]	-20 ... +50			
Clase de resistencia a la corrosión CRC	2 ¹⁾			
Características del material	Conformidad con RoHS			

1) Clase de resistencia a la corrosión 2 según norma de Festo 940 070


Válida para piezas expuestas a moderado peligro de corrosión. Piezas exteriores en contacto directo con sustancias usuales en entornos industriales, tales como disolventes, detergentes o lubricantes, con superficies principalmente decorativas.

Electroválvulas MHJ9 de respuesta rápida

Hoja de datos

Datos eléctricos con cable MHJ9-KMH		LF	MF	HF	HF/LP
Tipo					
Margen de tensión de funcionamiento ¹⁾	[V DC]	12 ... 53			
Tiempo de utilización ²⁾	[%]	100	100	–	100
Condiciones de funcionamiento según DIN VDE 0580 ²⁾	Con válvula individual	–	–	S3 50% 20 min.	–
	Con montaje en bloque	–	–	S3 15% 20 min.	–
Conexión eléctrica		2 contactos, conector tipo clavija KMH			
Clase de protección según EN 60529		IP40			

- 1) Para la operación de conmutación, deberá ajustarse un límite de intensidad de 1,7 A en el caso de las válvulas LF y MF; en el caso de válvulas HF/LP, la intensidad 1,7 debe ser de mínimo 1,85 A.
 2) Para ello, debe fluir corriente a través de la válvula


 **Importante**

Los valores indicados son válidos únicamente al utilizar el cable MHJ9-KMH.

Recorra a su técnico de ventas para consultar sobre la posibilidad de utilizar un accionamiento diferente para las válvulas MHJ.

Tiempos de respuesta ¹⁾ y frecuencias		LF	MF	HF	HF/LP
Frecuencia máx. de conmutación	[Hz]	500	1 000	500	500
Tiempos de conmutación con 12 VDC					
Presión 4 bar	Tiempo de respuesta para la conexión [ms]	1	1,1	1,4	1,3
	Tiempo de respuesta para la desconexión [ms]	0,9	0,4	0,6	0,5
Tiempos de conmutación con 24 VDC					
Presión 0,5 bar	Tiempo de respuesta para la conexión [ms]	0,7	0,7	0,9	0,8
	Tiempo de respuesta para la desconexión [ms]	0,9	0,5	0,7	0,5
Presión 4 bar	Tiempo de respuesta para la conexión [ms]	0,7	0,8	1	1
	Tiempo de respuesta para la desconexión [ms]	0,9	0,4	0,5	0,4
Presión 6 bar	Tiempo de respuesta para la conexión [ms]	–	0,9	1,3	–
	Tiempo de respuesta para la desconexión [ms]	–	0,4	0,5	–
Presión 8 bar	Tiempo de respuesta para la conexión [ms]	0,8	–	–	–
	Tiempo de respuesta para la desconexión [ms]	0,9	–	–	–
Tiempos de conmutación con 48 VDC					
Presión 4 bar	Tiempo de respuesta para la conexión [ms]	0,6	0,6	0,8	0,8
	Tiempo de respuesta para la desconexión [ms]	0,8	0,4	0,4	0,4

1) Tolerancia±15%

 **Importante**

La frecuencia máxima de conmutación disminuye en la medida en que aumenta la temperatura de la válvula, la temperatura de funcionamiento o la temperatura ambiente.

Por lo tanto es necesario limitar correspondientemente la temperatura ambiente para disponer de la frecuencia máxima de conmutación.

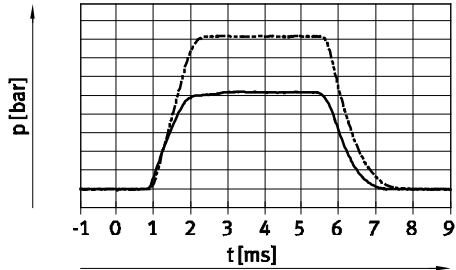
Electroválvulas MHJ9 de respuesta rápida

Hoja de datos

FESTO

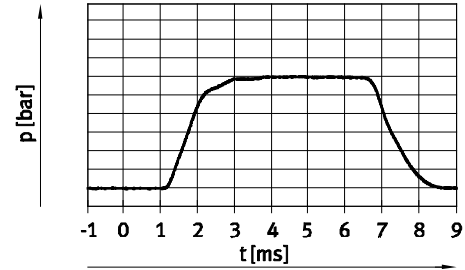
Características de conmutación – Presión de funcionamiento

Tipos LF, MF y HF/LP



— 4 bar
- - - 6 bar

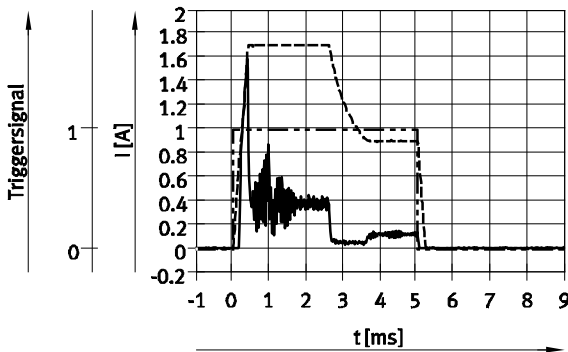
Tipo HF



— 4 bar

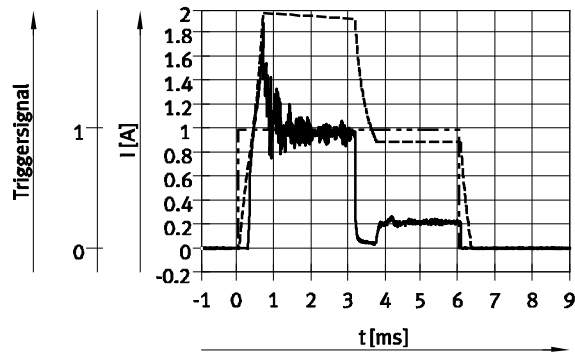
Características de conmutación – Corriente / Tensión

Tipos LF, MF y HF/LP



— Corriente en la línea de alimentación con 24 V
- - - Corriente de la bobina
- · - · Señal de inicio

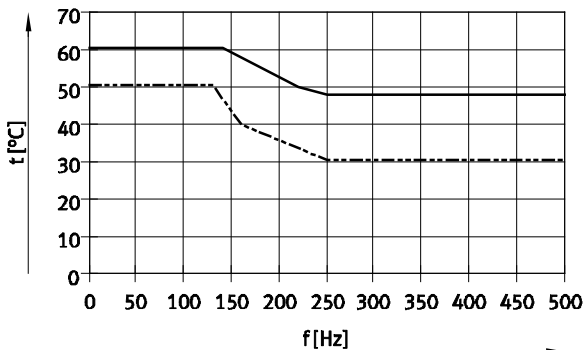
Tipo HF



— Corriente en la línea de alimentación con 24 V
- - - Corriente de la bobina
- · - · Señal de inicio

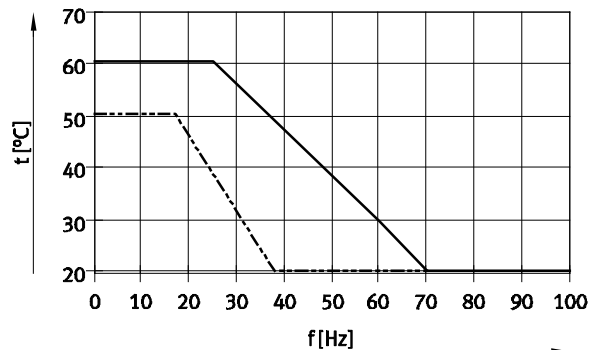
Temperatura ambiente máxima admisible, en función de la frecuencia de conmutación

Tipos LF, MF y HF/LP



— Válvula individual, 4 bar
- - - Montaje en bloque / válvula para placa base, 4 bar

Tipo HF



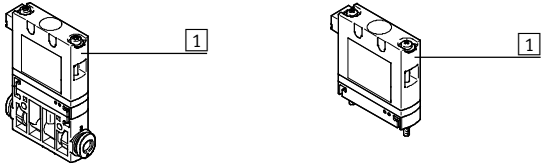
— Válvula individual, 4 bar
- - - Montaje en bloque / válvula para placa base, 4 bar

Electroválvulas MHJ9 de respuesta rápida

Hoja de datos

FESTO

Materiales

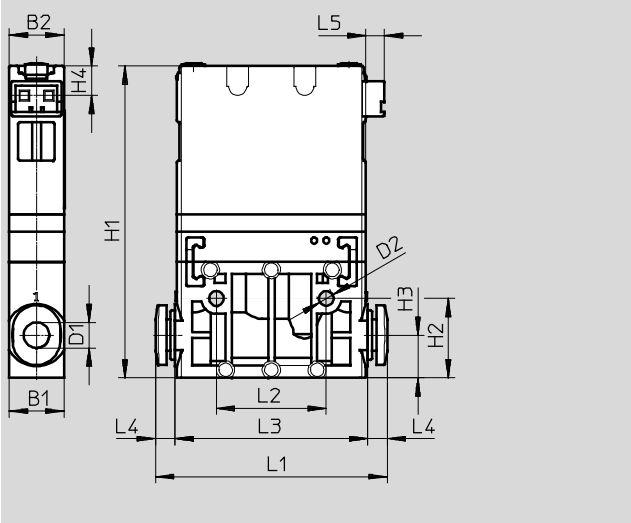


1	Cuerpo	PA reforzado
-	Juntas	HNBR
-	Tornillos	Acero
-	Perfil distribuidor	Aleación forjada de aluminio anodizado

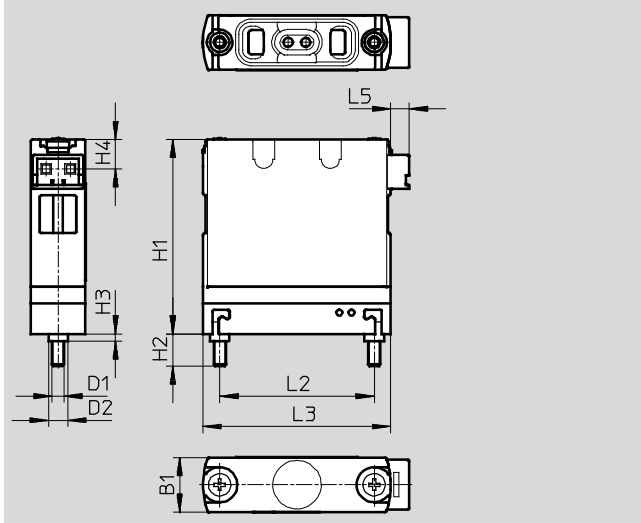
Dimensiones

Datos CAD disponibles en www.festo.com

Válvula semi en-línea



Válvula para placa base



Tipo	B1	B2	D1	D2	H1	H2	H3	H4	L1	L2	L3	L4	L5
MHJ9-QS-4	9	9	4	2,4	51	13	7	5	38	1	32	3,2	3
MHJ9-QS-6	10	9	6						51	8		9,5	

Tipo	B1	D1	D2	H1	H2	H3	H4	L2	L3	L5
MHJ9	9	M2	3	32	5,3	1,2	5	25,5	31	3

Electroválvulas MHJ9 de respuesta rápida

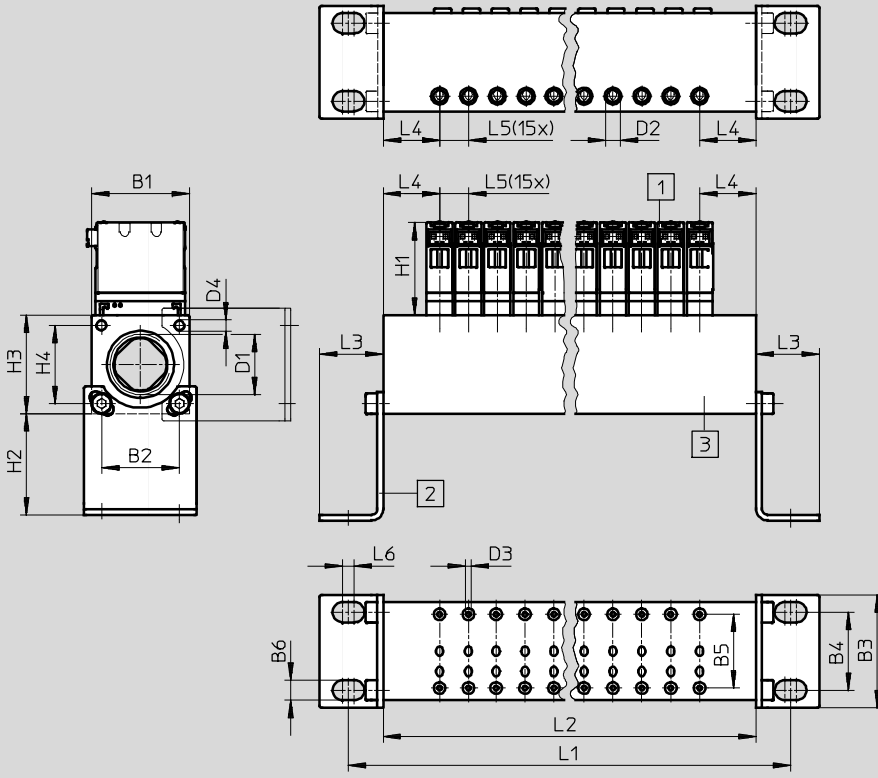
Hoja de datos

FESTO

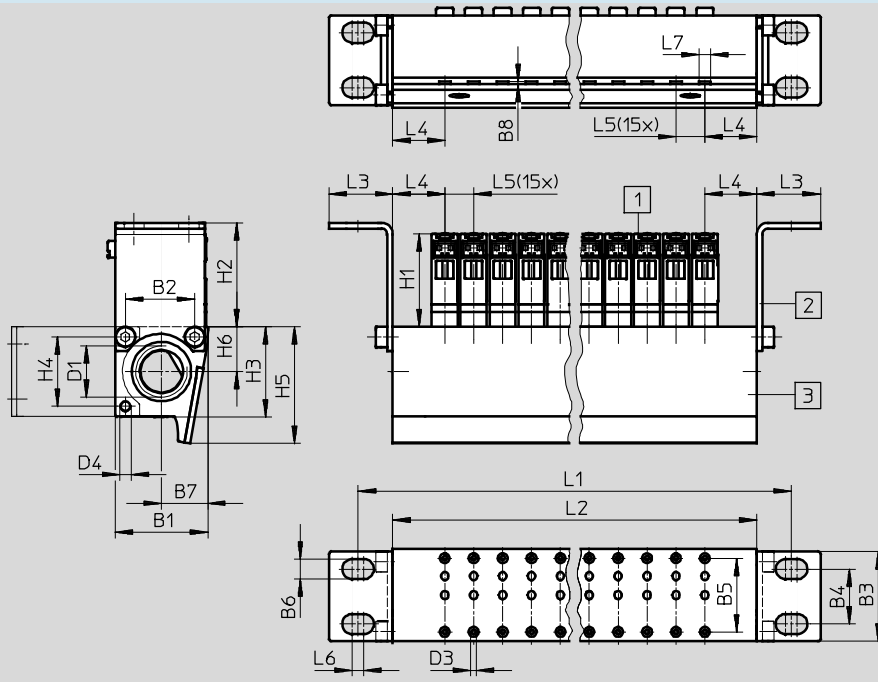
Dimensiones

Datos CAD disponibles en → www.festo.com

Montaje en batería en MHJ9-P16 (con conexión neumática M7)



Montaje en batería en MHJ9-PN16 (con toberas de expulsión)

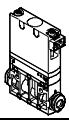
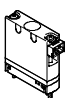


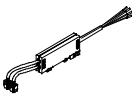
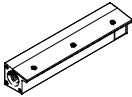
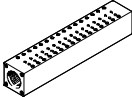
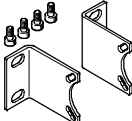
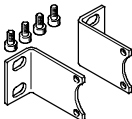


Tipo	B1	B2	B3	B4	B5	B6	B7	B8	D1	D2	D3	D4	H1	H2	H3	H4	H5	H6	L1	L2	L3	L4	L5	L6	L7
MHJ9-P16	34	27	39	27	26	7	-	-	G $\frac{1}{2}$	M7	M2	M4	32	35	34	27	-	-	213	189	22	20	10	4	-
MHJ9-PN16	32	24	31	19	26	7	15	1	G $\frac{3}{8}$	-	M2	M4	32	36	31	24	40	16	210	186	22	18	10	4	5

Electroválvulas MHJ9 de respuesta rápida

Hoja de datos

FESTO

Referencias					
	Descripción	Caudal nominal	Presión de funcionamiento	Nº art.	Tipo
Válvula con conexiones roscadas, sin cable					
	Electroválvula de 2/2 vías	50 l/min	+0,5 ... +8 bar	572079	MHJ9-QS-4-LF
		100 l/min	+0,5 ... +6 bar	553118	MHJ9-QS-4-MF
		160 l/min	+0,5 ... +6 bar	567790	MHJ9-QS-6-HF
			+0,5 ... +4 bar	567793	MHJ9-QS-6-HF/LP
Válvula para placa base, sin cable					
	Electroválvula de 2/2 vías	50 l/min	+0,5 ... +8 bar	572078	MHJ9-LF
		100 l/min	+0,5 ... +6 bar	553115	MHJ9-MF
		160 l/min	+0,5 ... +6 bar	553117	MHJ9-HF
			+0,5 ... +4 bar	567792	MHJ9-HF/LP

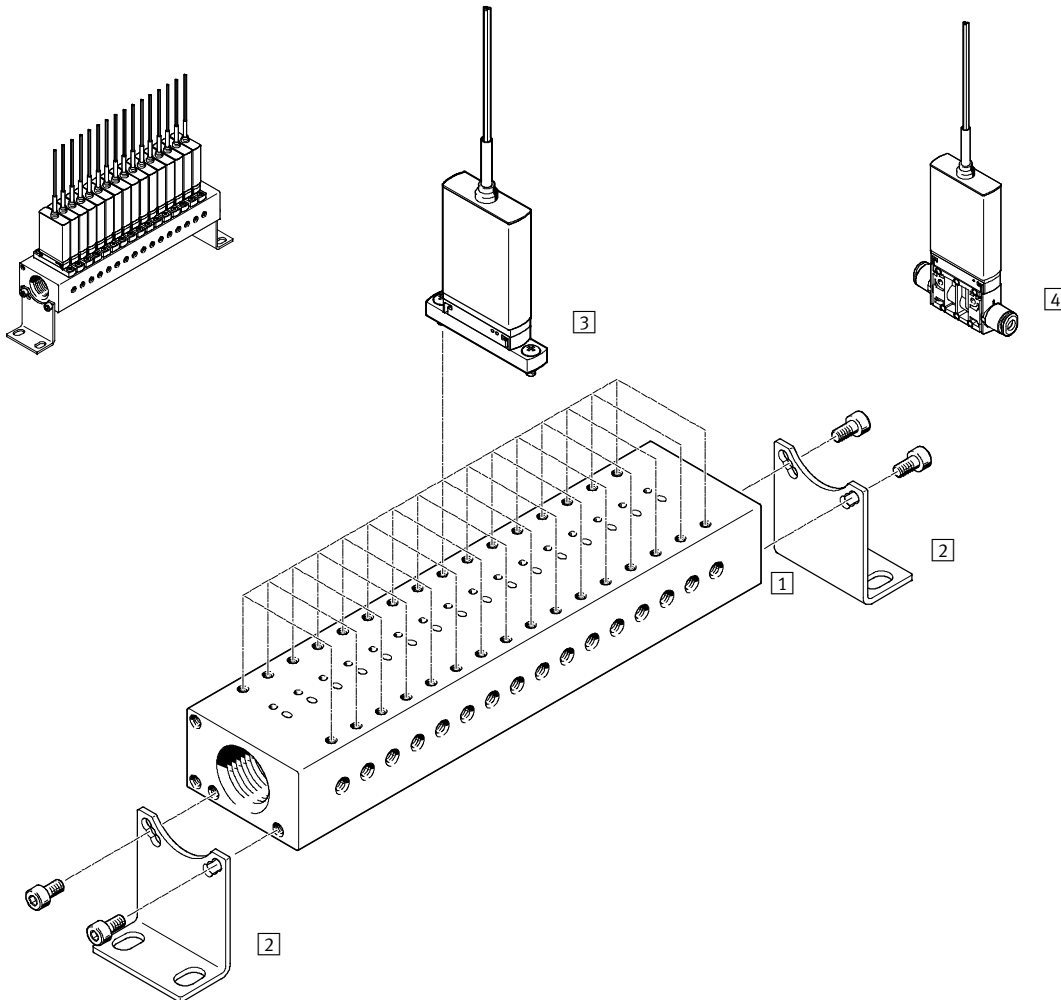
Referencias – accesorios					
	Descripción			Nº art.	Tipo
Cable con electrónica de control para dos válvulas					
	Montaje en perfil DIN, para aplicaciones estáticas	Para válvulas LF, MF y HF/LP	0,5 m	553121	MHJ9-KMH-0,5-MF
			2,5 m	565519	MHJ9-KMH-2,5-MF
		Para válvulas HF	0,5 m	562170	MHJ9-KMH-0,5-HF
			2,5 m	567505	MHJ9-KMH-2,5-HF
Perfil distribuidor					
	Para 16 válvulas MHJ9, sin escuadra de fijación, con toberas de expulsión			553123	MHJ9-PN16
	Para 16 válvulas MHJ9, sin escuadra de fijación, con conexión neumática M7			553125	MHJ9-P16
Piezas de fijación					
	Para perfil distribuidor MHJ9-P16, incluyendo dos escuadras de fijación y cuatro tornillos de cabeza cilíndrica M4x8 DIN912			565455	MHJ-HW1
	Para perfil distribuidor MHJ9-PN16, incluyendo dos escuadras de fijación y cuatro tornillos de cabeza cilíndrica M4x8 DIN912			565456	MHJ-HW2
Racor rápido para salida de válvula 2					
	Conexión roscada M7 para tubo de diámetro exterior	Para perfil distribuidor con válvulas LF o MF	4 mm (10 unidades)	153319	QSM-M7-4-I
		Para perfil distribuidor con válvulas HF o HF/LP	6 mm (10 unidades)	153321	QSM-M7-6-I
Racor rápido para alimentación de aire, conexión 1					
	Conexión roscada G $\frac{1}{2}$ para diámetro exterior del tubo flexible		12 mm (1 unidad)	186104	QS-G$\frac{1}{2}$-12
			16 mm (1 unidad)	186105	QS-G$\frac{1}{2}$-16
	Conexión roscada G $\frac{3}{8}$ para diámetro exterior del tubo flexible		12 mm (10 unidades)	186103	QS-G$\frac{3}{8}$-12
			16 mm (10 unidades)	186347	QS-G$\frac{3}{8}$-16

Electroválvulas MHJ10 de respuesta rápida

Cuadro general de periféricos

FESTO

Válvula individual, construcción de la batería de válvulas



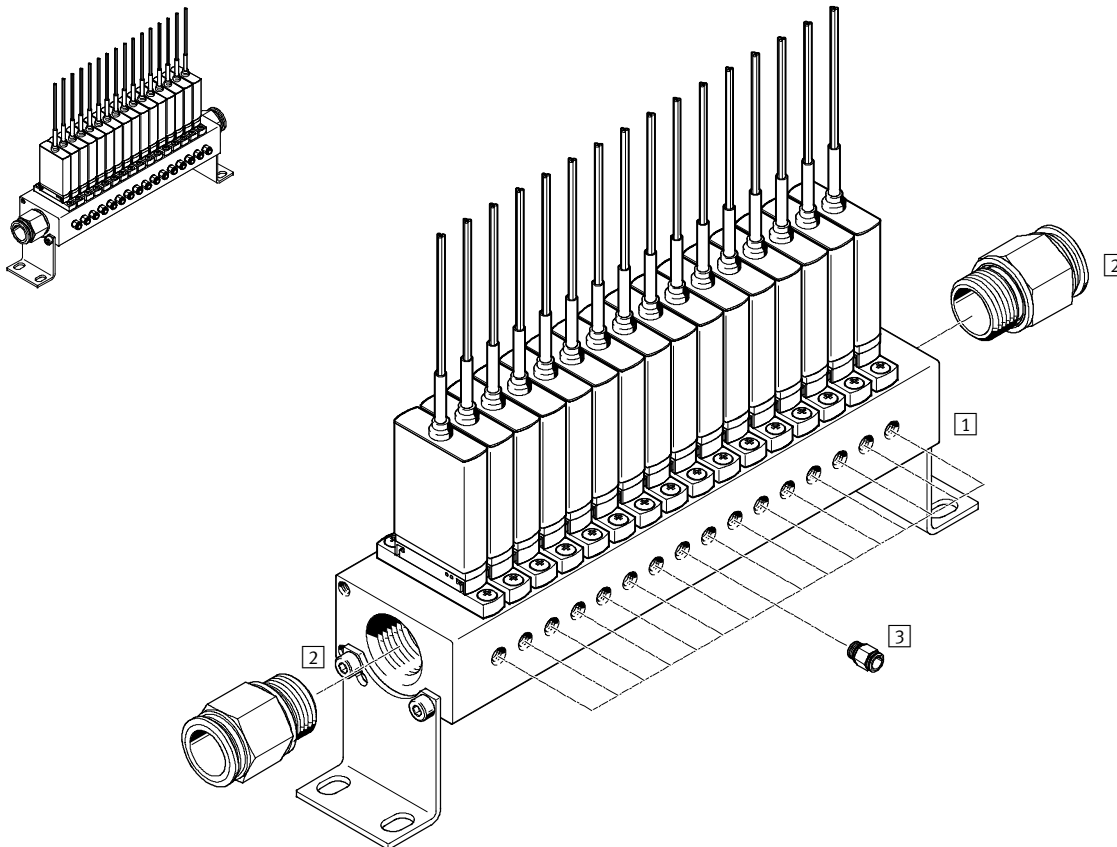
	Tipo	Descripción resumida	→ Página/Internet
1	MHJ10-P16	Con 16 posiciones de válvulas	23
2	MHJ-HW1	Incluye 2 escuadras de fijación y 4 tornillos de cabeza cilíndrica	23
3	MHJ10	Electroválvula de 2/2 vías	22
4	MHJ10	Electroválvula de 2/2 vías	22

Electroválvulas MHJ10 de respuesta rápida

Cuadro general de periféricos

FESTO

Batería de válvulas con accesorios



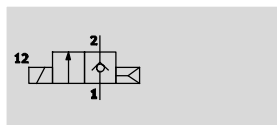
	Tipo	Descripción resumida	→ Página/Internet
1	MHJ10-P16	Con conjunto de fijación MHJ-HW1	23
2	QS	Para alimentación de aire 1	23
3	QS	Para salida de válvula 2	23

Electroválvulas MHJ10 de respuesta rápida

FESTO

Hoja de datos

Función



- - Ancho
10 mm
- - Caudal
Máx. 160 l/min
- - Tensión
24 V DC



Datos técnicos generales								
Tipo	Válvula con conexiones roscadas MHJ10-S...QS				Válvula para placa base MHJ10-S			
	LF	MF	HF	HF/LP	LF	MF	HF	HF/LP
Función de válvula	Electroválvula de 2/2 vías, cerrada monoestable							
Construcción	Válvula de asiento sin muelle mecánico recuperador							
Tipo de junta	Junta dura							
Indicaciones sobre el funcionamiento	No poner en funcionamiento sin caudal							
Duración en miles de millones de ciclos ¹⁾	5	5	0,5	0,5	5	5	0,5	0,5
Tipo de accionamiento	Eléctrico							
Tipo de reposición	Muelle neumático							
Tipo de mando	Directo							
Sentido del flujo	Irreversible							
Posición de montaje	Indistinta							
Tamaño [mm]	10 ²⁾							
Patrón [mm]	10,5							
Caudal nominal [l/min]	50	100	160	160	50	100	160	160
Valor C [l/sbar]	0,2	0,4	0,66	0,66	0,2	0,4	0,66	0,66
Valor b	0,5	0,38	0,36	0,36	0,5	0,38	0,36	0,36
Tipo de fijación	Montaje en línea o con taladros pasantes				En placa base			
Conexiones neumáticas 1 y 2	QS4	QS4	QS6	QS6	Rosca de conexión M7			
Par de apriete máximo, fijación de válvulas [Nm]	-				0,7			

1) La gran duración de las válvulas sólo se alcanza con el tipo "duro" de las juntas. Estas juntas siempre admiten una mínima fuga cuando la válvula está cerrada.

2) Patrón mín. admisible 10,5 mm

Condiciones de funcionamiento y del entorno				
Tipo	LF	MF	HF	HF/LP
Fluido de trabajo	Aire comprimido según ISO 8573-1:2010 [7:4:4]			
Nota sobre el fluido de trabajo/mando	No es posible el funcionamiento con aire comprimido lubricado			
Presión de funcionamiento [bar]	+0,5 ... +8	+0,5 ... +6	+0,5 ... +6	+0,5 ... +4
Temperatura ambiente [°C]	-5 ... +60			
Con montaje en bloque [°C]	Máx. +45	Máx. +45	-	Máx. +45
Temperatura del fluido [°C]	-5 ... +60			
Temperatura de almacenamiento [°C]	-20 ... +50			
Clase de resistencia a la corrosión ¹⁾	2			
Símbolo CE (consultar declaración de conformidad)	Según directiva de máquinas UE-CEM ²⁾			
Características del material	Conformidad con RoHS			

1) Clase de resistencia a la corrosión 2 según norma de Festo 940 070

Válida para piezas expuestas a moderado peligro de corrosión. Piezas exteriores en contacto directo con sustancias usuales en entornos industriales, tales como disolventes, detergentes o lubricantes, con superficies principalmente decorativas.

2) Para obtener información sobre las condiciones de utilización, véase la declaración CE de conformidad del fabricante: www.festo.com → Soporte técnico → Documentación para usuarios. En caso de aplicarse limitaciones a la utilización de los equipos en zonas urbanas, comerciales e industriales, así como en pequeñas empresas, puede ser necesario adoptar medidas complementarias para reducir la emisión de interferencias. Longitud máx. del cable 2,5 m

Electroválvulas MHJ10 de respuesta rápida

Hoja de datos

Datos eléctricos						
Tipo		LF	MF	HF	HF/LP	
Tensión de funcionamiento ¹⁾	[V DC]	24 ±10% = 21,6 ... 26,4				
Margen de la señal de control	[V DC]	3 ... 30				
Potencia eléctrica	Fase de corriente de baja intensidad	[W]	2	2	3,2	2
	Fase de corriente de alta intensidad	[W]	7	7	14,5	7
Clase de protección según EN 60529		IP65				
Tiempo de utilización ²⁾	[%]	100	100	–	100	
Condiciones de funcionamiento según DIN VDE 0580 ²⁾	Con válvula individual	–	–	S3 50% 20 min.	–	
	Con montaje en bloque	–	–	S3 15% 20 min.	–	
Conexión eléctrica		Cable de 3 hilos				

- 1) Para la operación de conmutación, deberá ajustarse un límite de intensidad de 1,7 A.
 2) Para ello, debe fluir corriente a través de la válvula

Tiempos de respuesta ¹⁾ y frecuencias						
Tipo		LF	MF	HF	HF/LP	
Frecuencia máx. de conmutación	[Hz]	500	1 000	500	500	
Tiempos de conmutación con 24 VDC						
Presión 0,5 bar	Tiempo de respuesta para la conexión	[ms]	0,7	0,8	1	0,8
	Tiempo de respuesta para la desconexión	[ms]	0,9	0,5	0,8	0,6
Presión 4 bar	Tiempo de respuesta para la conexión	[ms]	0,8	0,8	1,2	1
	Tiempo de respuesta para la desconexión	[ms]	1	0,4	0,6	0,5
Presión 6 bar	Tiempo de respuesta para la conexión	[ms]	–	0,9	1,3	–
	Tiempo de respuesta para la desconexión	[ms]	–	0,4	0,6	–
Presión 8 bar	Tiempo de respuesta para la conexión	[ms]	0,9	–	–	–
	Tiempo de respuesta para la desconexión	[ms]	0,9	–	–	–

- 1) Tolerancia±15%



Importante

La frecuencia máxima de conmutación disminuye en la medida en que aumenta la temperatura de la válvula, la temperatura de funcionamiento o la temperatura ambiente.

Por lo tanto es necesario limitar correspondientemente la temperatura ambiente para disponer de la frecuencia máxima de conmutación.

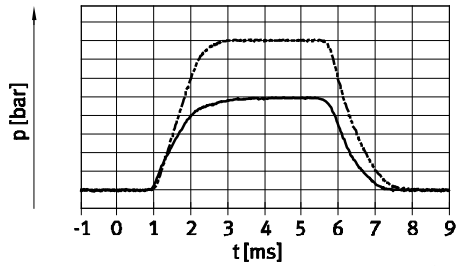
Electroválvulas MHJ10 de respuesta rápida

Hoja de datos

FESTO

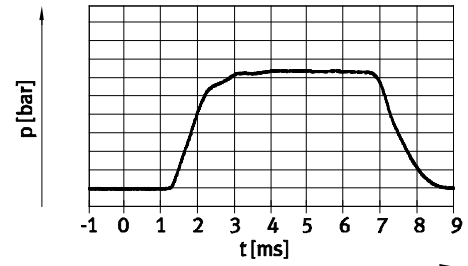
Características de conmutación – Presión de funcionamiento

Tipos LF, MF y HF/LP



— 4 bar
- - - 6 bar

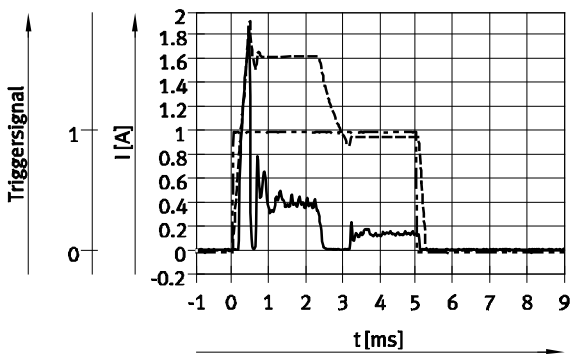
Tipo HF



— 4 bar

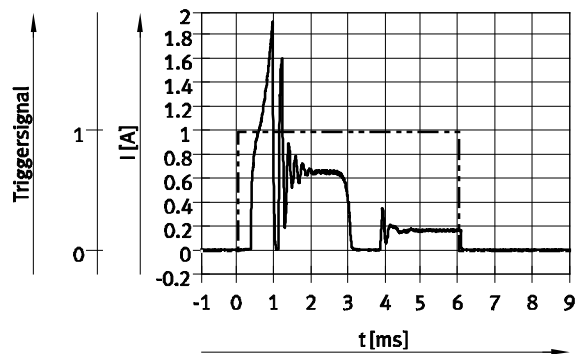
Características de conmutación – Corriente / Tensión

Tipos LF, MF y HF/LP



— Corriente en la línea de alimentación con 24 V
- - - Corriente de la bobina
- · - · Señal de inicio

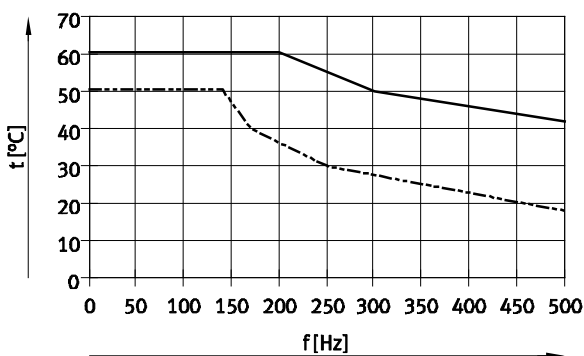
Tipo HF



— Corriente en la línea de alimentación con 24 V
- - - Señal de inicio

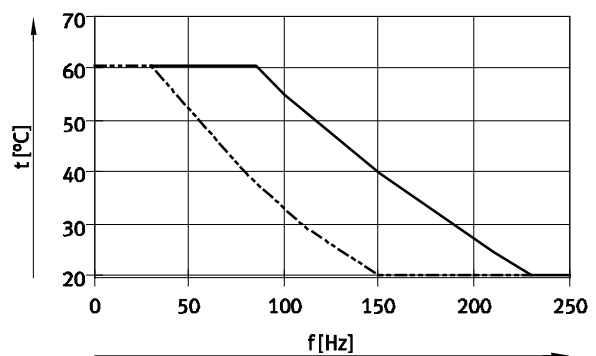
Temperatura ambiente máxima admisible, en función de la frecuencia de conmutación

Tipos LF, MF y HF/LP



— Válvula individual, 4 bar
- - - Montaje en bloque / válvula para placa base, 4 bar

Tipo HF



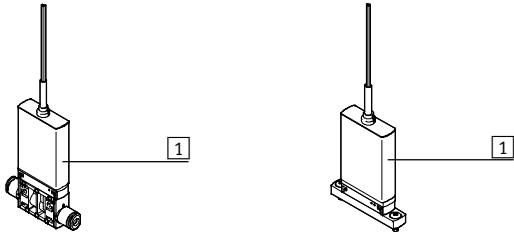
— Válvula individual, 4 bar
- - - Montaje en bloque / válvula para placa base, 4 bar

Electroválvulas MHJ10 de respuesta rápida

Hoja de datos



Materiales

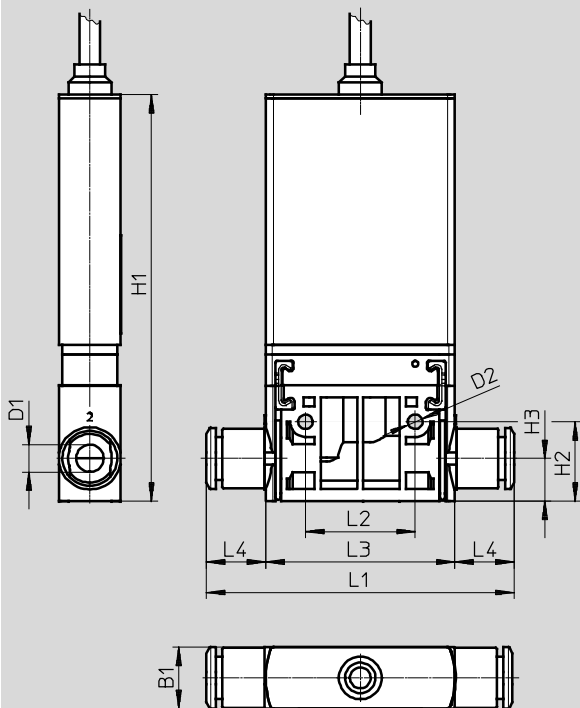


1	Cuerpo	PA reforzado
-	Juntas	HNBR
-	Tornillos	Acero
-	Cubierta del cable	PUR
-	Perfil distribuidor	Aleación forjada de aluminio anodizado

Dimensiones

Datos CAD disponibles en www.festo.com

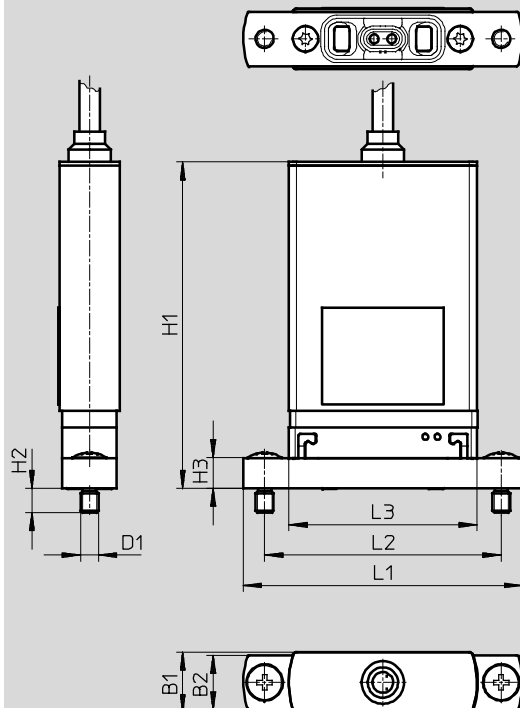
Válvula semi en-línea



Ocupación de los hilos:
 BU = GND
 BN = Tensión de funcionamiento, positivo
 BK = Señal de activación

Tipo	B1	D1	D2	H1	H2	H3	L1	L2	L3	L4
MHJ10-S...QS4	10	4	2,4	68	13	7	50,5	18	32	9,5
MHJ10-S...QS6		6								

Válvula para placa base



Ocupación de los hilos:
 BU = GND
 BN = Tensión de funcionamiento, positivo
 BK = Señal de activación

Tipo	B1	B2	D1	H1	H2	H3	L1	L2	L3
MHJ10-S	10	9	M3	54	4	5	46	39	31

Electroválvulas MHJ10 de respuesta rápida

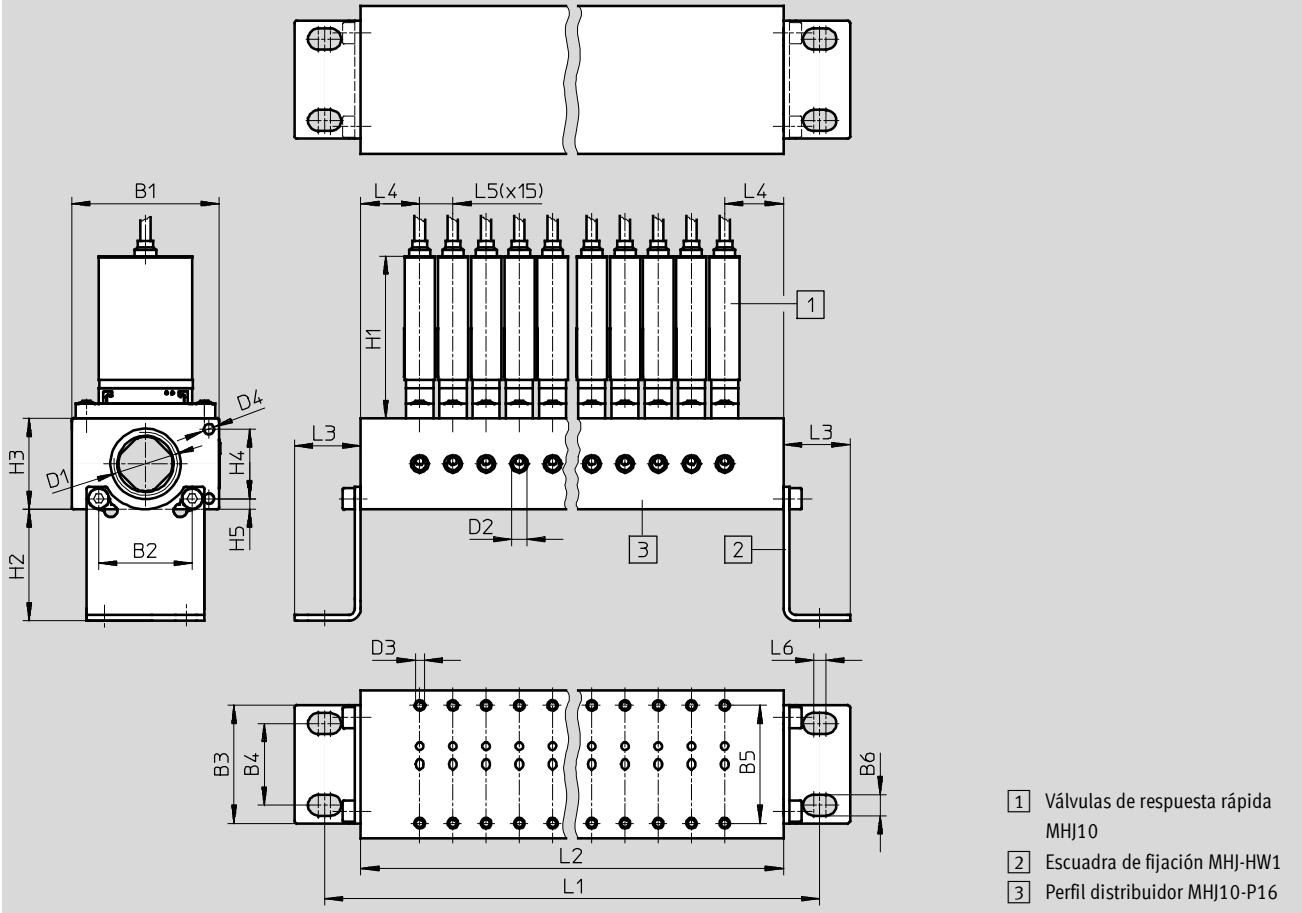
Hoja de datos

FESTO

Dimensiones

Datos CAD disponibles en → www.festo.com

Montaje en batería

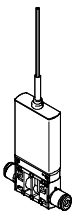
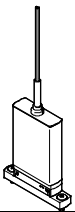


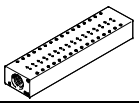
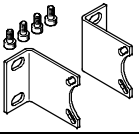


Tipo	B1	B2	B3	B4	B5	B6	D1	D2	D3	D4	H1	H2	H3	H4	H5	L1	L2	L3	L4	L5	L6
MHJ10-P16	49	31	39	27	39	7	G½	M7	M3	M4	54	37	30	23	3,5	228	204	22	20	11	4

Electroválvulas MHJ10 de respuesta rápida

FESTO

Hoja de datos

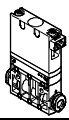
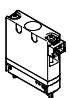
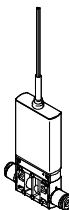
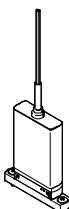
Referencias						
	Descripción	Caudal nominal	Longitud del cable	Presión de funcionamiento	Nº art.	Tipo
Válvula con conexiones roscadas, con cable						
	Electroválvula de 2/2 vías	50 l/min	2,5 m	+0,5 ... +8 bar	572081	MHJ10-S-2,5-QS-4-LF
		100 l/min	0,35 m	+0,5 ... +6 bar	557604	MHJ10-S-0,35-QS-4-MF
			2,5 m	+0,5 ... +6 bar	565515	MHJ10-S-2,5-QS-4-MF
		160 l/min	2,5 m	+0,5 ... +6 bar	567503	MHJ10-S-2,5-QS-6-HF
				+0,5 ... +4 bar	567798	MHJ10-S-2,5-QS-6-HF/LP
Válvula para placa base, con cable						
	Electroválvula de 2/2 vías	50 l/min	2,5 m	+0,5 ... +8 bar	572080	MHJ10-S-2,5-LF
		100 l/min	0,35 m	+0,5 ... +6 bar	557601	MHJ10-S-0,35-MF
			2,5 m	+0,5 ... +6 bar	565513	MHJ10-S-2,5-MF
		160 l/min	2,5 m	+0,5 ... +6 bar	567502	MHJ10-S-2,5-HF
				+0,5 ... +4 bar	567796	MHJ10-S-2,5-HF/LP

Referencias – accesorios						
	Descripción			Nº art.	Tipo	
Perfil distribuidor						
	Para 16 válvulas MHJ10, sin escuadra de fijación, con conexión neumática M7			557608	MHJ10-P16	
Piezas de fijación						
	Para perfil distribuidor MHJ10-P16, incluyendo dos escuadras de fijación y cuatro tornillos de cabeza cilíndrica M4x8 DIN912			565455	MHJ-HW1	
Racor rápido para salida de válvula, conexión 2						
	Conexión roscada M7 para tubo de diámetro exterior	Para perfil distribuidor con válvulas LF o MF	4 mm (10 unidades)	153319	QSM-M7-4-I	
		Para perfil distribuidor con válvulas HF o HF/LP	6 mm (10 unidades)	153321	QSM-M7-6-I	
Racor rápido para alimentación de aire, conexión 1						
	Conexión roscada G1/2 para diámetro exterior del tubo flexible		12 mm (1 unidad)	186104	QS-G1/2-12	
			16 mm (1 unidad)	186105	QS-G1/2-16	
	Conexión roscada G3/8 para diámetro exterior del tubo flexible		12 mm (10 unidades)	186103	QS-G3/8-12	
			16 mm (10 unidades)	186347	QS-G3/8-16	

Electroválvulas MHJ de respuesta rápida

FESTO

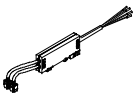
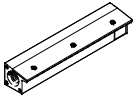
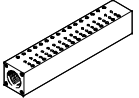
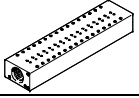
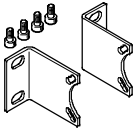
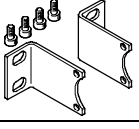


Accesorios

Referencias						
	Descripción	Caudal nominal	Longitud del cable	Presión de funcionamiento	Nº art.	Tipo
Válvula con conexiones roscadas, sin cable						
	Electroválvula de 2/2 vías	50 l/min	–	+0,5 ... +8 bar	572079	MHJ9-QS-4-LF
		100 l/min	–	+0,5 ... +6 bar	553118	MHJ9-QS-4-MF
		160 l/min	–	+0,5 ... +6 bar	567790	MHJ9-QS-6-HF
			–	+0,5 ... +4 bar	567793	MHJ9-QS-6-HF/LP
Válvula para placa base, sin cable						
	Electroválvula de 2/2 vías	50 l/min	–	+0,5 ... +8 bar	572078	MHJ9-LF
		100 l/min	–	+0,5 ... +6 bar	553115	MHJ9-MF
		160 l/min	–	+0,5 ... +6 bar	553117	MHJ9-HF
			–	+0,5 ... +4 bar	567792	MHJ9-HF/LP
Válvula con conexiones roscadas, con cable						
	Electroválvula de 2/2 vías	50 l/min	2,5 m	+0,5 ... +8 bar	572081	MHJ10-S-2,5-QS-4-LF
			0,35 m	+0,5 ... +6 bar	557604	MHJ10-S-0,35-QS-4-MF
		2,5 m		+0,5 ... +6 bar	565515	MHJ10-S-2,5-QS-4-MF
		160 l/min	2,5 m	+0,5 ... +6 bar	567503	MHJ10-S-2,5-QS-6-HF
				+0,5 ... +4 bar	567798	MHJ10-S-2,5-QS-6-HF/LP
Válvula para placa base, con cable						
	Electroválvula de 2/2 vías	50 l/min	2,5 m	+0,5 ... +8 bar	572080	MHJ10-S-2,5-LF
			0,35 m	+0,5 ... +6 bar	557601	MHJ10-S-0,35-MF
		160 l/min		2,5 m	+0,5 ... +6 bar	565513
			2,5 m	+0,5 ... +6 bar	567502	MHJ10-S-2,5-HF
				+0,5 ... +4 bar	567796	MHJ10-S-2,5-HF/LP

Electroválvulas MHJ de respuesta rápida

FESTO

Accesorios

Referencias					
	Descripción		Nº art.	Tipo	
Cable de conexión					
	Con electrónica de control para dos válvulas, montaje en perfil DIN, para aplicaciones estáticas	Para válvulas LF, MF y HF/LP	0,5 m	553121	MHJ9-KMH-0,5-MF
			2,5 m	565519	MHJ9-KMH-2,5-MF
		Para válvulas HF	0,5 m	562170	MHJ9-KMH-0,5-HF
			2,5 m	567505	MHJ9-KMH-2,5-HF
Perfil distribuidor¹⁾					
	Para 16 válvulas MHJ9, sin escuadra de fijación, con toberas de expulsión			553123	MHJ9-PN16
	Para 16 válvulas MHJ9, sin escuadra de fijación, con conexión neumática M7			553125	MHJ9-P16
	Para 16 válvulas MHJ10, sin escuadra de fijación, con conexión neumática M7			557608	MHJ10-P16
Conjunto de fijación					
	Para perfil distribuidor MHJ...-P16, incluyendo dos escuadras de fijación y cuatro tornillos de cabeza cilíndrica M4x8 DIN912			565455	MHJ-HW1
	Para perfil distribuidor MHJ9-PN16, incluyendo dos escuadras de fijación y cuatro tornillos de cabeza cilíndrica M4x8 DIN912			565456	MHJ-HW2
Racor rápido para salida de válvula, conexión 2					
	Conexión roscada M7 para diámetro exterior de tubo flexible	Para perfil distribuidor con válvulas LF o MF	4 mm (10 unidades)	153319	QSM-M7-4-I
		Para perfil distribuidor con válvulas HF o HF/LP	6 mm (10 unidades)	153321	QSM-M7-6-I
Racor rápido para alimentación de aire, conexión 1					
	Conexión roscada G $\frac{1}{2}$ para diámetro exterior del tubo flexible		12 mm (1 unidad)	186104	QS-G $\frac{1}{2}$ -12
			16 mm (1 unidad)	186105	QS-G $\frac{1}{2}$ -16
	Conexión roscada G $\frac{3}{8}$ para diámetro exterior del tubo flexible		12 mm (10 unidades)	186103	QS-G $\frac{3}{8}$ -12
			16 mm (10 unidades)	186347	QS-G $\frac{3}{8}$ -16

1) Más información en relación con versiones/longitudes, sobre demanda