











# Manómetro



# Manómetro

Cuadro general de productos

FESTO

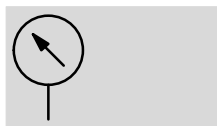
Tipo	Conexión neumática	Tamaño nominal	Unidad de la indicación						Zona Roja/Verde	→ Página/Internet	
			Escala exterior			Escala interior					
			bar	MPa	psi	bar	MPa	psi			
Manómetro <b>MA-...-EN</b>		R $\frac{1}{8}$ , R $\frac{1}{4}$ , G $\frac{1}{4}$	40	■	-	-	-	-	■	-	3
		G $\frac{1}{4}$	50, 63	■	-	-	-	-	■	-	
Manómetro con zona roja/verde <b>MA-...-RG</b>		R $\frac{1}{8}$	40	■	-	-	-	-	-	■	6
			50	-	■	-	-	-	-		
		R $\frac{1}{4}$	50	■	-	-	-	-	-		
			63	-	■	-	-	-	-		
Manómetro <b>MA</b>		M5	15	■	-	-	-	-	-	-	8
			27	-	■	-	-	-	-		
			40	■	-	-	-	-	-		
			50	-	■	-	-	-	-		
		R $\frac{1}{8}$	23, 27	■	-	-	-	-	■		
			40	■	-	-	-	-	■		
		G $\frac{1}{4}$	50	■	-	-	-	-	■		
			63	-	■	-	-	-	■		
Manómetro de precisión <b>MAP</b>		R $\frac{1}{8}$	40	■	-	-	-	-	■	-	12
Manómetro <b>MA-...-QS</b>		QS-4, QS-6, QS-8	15	■	-	-	-	-	-	-	13
Manómetro de brida <b>FMA-...-EN</b>		G $\frac{1}{4}$	40, 50, 63	■	-	-	-	-	■	-	14
Manómetro de brida <b>FMA</b>		G $\frac{1}{4}$	63	■	-	-	-	-	■	-	16
Manómetro de precisión con brida <b>FMAP</b>		G $\frac{1}{4}$	63	■	-	-	-	-	■	-	17
Manómetro <b>PAGN-...-P10</b>		Cartucho 10 mm	26, 40	■	-	-	-	-	■	-	19
			40	-	■	-	-	-	-		
			63	-	■	-	-	-	-		
Manómetro de precisión <b>PAGN-...-1.6</b>		R $\frac{1}{8}$	40	■	-	-	-	-	■	-	21
			63	-	■	-	-	-	-		


# Manómetro MA-EN

FESTO

Hoja de datos

Símbolo



-  - Temperatura  
-20 ... +60 °C



Datos técnicos					
Tamaño nominal	40			50	63
Conexión neumática	R $\frac{1}{8}$	R $\frac{1}{4}$	G $\frac{1}{4}$	G $\frac{1}{4}$	G $\frac{1}{4}$
Fluido de trabajo	Gases inertes Líquidos neutrales				
Nota sobre el fluido de trabajo/mando	No admisible: Oxígeno No admisible: Acetileno				
Construcción	Manómetro con muelle tubular				
Corresponde a la norma	EN 837-1				
Tipo de fijación	Montaje en línea				
Posición de toma	Al dorso, en el centro				
Temperatura ambiente [°C]	-20 ... +60				
Temperatura del fluido [°C]	-20 ... +60 <sup>1)</sup>				
Clase de la precisión de medición	2,5				
Factor de carga continua	0,75				
Factor de carga cambiante	0,66				
Clase de protección	IP43				
Para unidades de mantenimiento de la serie MS	MS4	MS4/MS6/MS9/MS12		-	-
Peso [g]	60	70	70	70	80

1) Si la temperatura del fluido es inferior a 0 °C, deberá ponerse cuidado en que el fluido esté seco.

Materiales					
Tamaño nominal	40			50	63
Conexión neumática	R $\frac{1}{8}$	R $\frac{1}{4}$	G $\frac{1}{4}$	G $\frac{1}{4}$	G $\frac{1}{4}$
Cuerpo	sólo MA-40-10-1/8-EN no MA-40-10-1/8-EN	PBT (color: negro) ABS (color: negro)	-		
Mirilla	PS				
Parte roscada/ materiales en contacto con el fluido	Latón				
Características del material	Conformidad con RoHS				

Escala					
Tamaño nominal	40			50	63
Conexión neumática	R $\frac{1}{8}$	R $\frac{1}{4}$	G $\frac{1}{4}$	G $\frac{1}{4}$	G $\frac{1}{4}$
[bar]	[psi]				
0 ... 1	0 ... 14,5	-	-	-	■
0 ... 2,5	0 ... 36	-	-	■	-
0 ... 6	0 ... 87	-	■	■	-
0 ... 10	0 ... 145	■	■	■	-
0 ... 16	0 ... 232	-	■	■	-
0 ... 25	0 ... 360	■	-	-	-

# Manómetro MA-EN

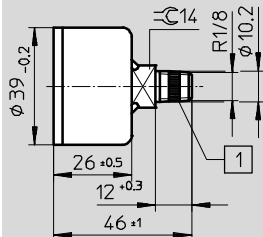
Hoja de datos

FESTO

## Dimensiones

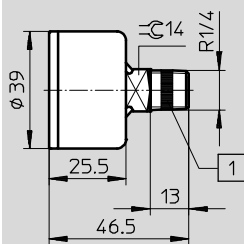
Datos CAD disponibles en [www.festo.com](http://www.festo.com)

MA-40, R $\frac{1}{8}$



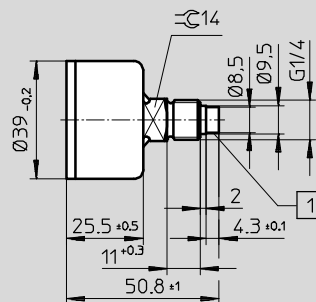
1 Junta de PTFE para MA-40-25- $\frac{1}{8}$ -EN

MA-40, R $\frac{1}{4}$



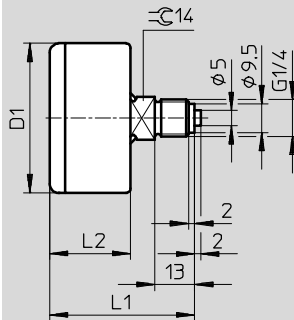
1 Junta PTFE

MA-40, G $\frac{1}{4}$



1 Con junta de PTFE montada en fábrica

MA-50/63, G $\frac{1}{4}$



Tipo	D1 Ø	L1	L2
MA-50	49	47,5	26,5
MA-63	61,5	48,5	27,5

# Manómetro MA-EN

Hoja de datos

**FESTO**

Referencias						
Tamaño nominal	Conexión neumática	Presión de funcionamiento	Escala		Nº art.	Tipo
			[bar]	[psi]		
40	R $\frac{1}{8}$	0 ... 10 bar	0 ... 10	0 ... 145	162835	MA-40-10- $\frac{1}{8}$ -EN
		0 ... 25 bar	0 ... 25	0 ... 360	526167	MA-40-25- $\frac{1}{8}$ -EN
	R $\frac{1}{4}$	0 ... 6 bar	0 ... 6	0 ... 87	187078	MA-40-6-R $\frac{1}{4}$ -EN
		0 ... 10 bar	0 ... 10	0 ... 145	187079	MA-40-10-R $\frac{1}{4}$ -EN
		0 ... 16 bar	0 ... 16	0 ... 232	187080	MA-40-16-R $\frac{1}{4}$ -EN
	G $\frac{1}{4}$	0 ... 6 bar	0 ... 6	0 ... 87	183899	MA-40-6-G $\frac{1}{4}$ -EN
		0 ... 10 bar	0 ... 10	0 ... 145	183900	MA-40-10-G $\frac{1}{4}$ -EN
0 ... 16 bar		0 ... 16	0 ... 232	183901	MA-40-16-G $\frac{1}{4}$ -EN	
50	G $\frac{1}{4}$	0 ... 2,5 bar	0 ... 2,5	0 ... 36	162837	MA-50-2,5- $\frac{1}{4}$ -EN
		0 ... 10 bar	0 ... 10	0 ... 145	162838	MA-50-10- $\frac{1}{4}$ -EN
		0 ... 16 bar	0 ... 16	0 ... 232	162839	MA-50-16- $\frac{1}{4}$ -EN
63	G $\frac{1}{4}$	0 ... 1 bar	0 ... 1	0 ... 14,5	162844	MA-63-1- $\frac{1}{4}$ -EN

# Manómetro MA-RG, con zona roja/verde

Hoja de datos

FESTO

Símbolo



-  - Temperatura  
-20 ... +60 °C



La zona regulable de color rojo/verde ofrece una seguridad adicional al controlar la presión del aire comprimido.

Los dos segmentos de color rojo en la parte superior de la escala del manómetro y la zona de color verde

permiten limitar el margen de presión deseado. Estos colores permiten controlar de modo sencillo si la presión

se encuentra dentro del margen de tolerancia admisible.

Datos técnicos		
Tamaño nominal	40	50
Conexión neumática	R $\frac{1}{8}$	R $\frac{1}{4}$
Fluido de trabajo	Gases inertes Líquidos neutrales	
Nota sobre el fluido de trabajo/mando	No admisible: Oxígeno No admisible: Acetileno	
Construcción	Manómetro con muelle tubular	
Corresponde a la norma	EN 837-1	
Tipo de fijación	Montaje en línea	
Posición de toma	Al dorso, en el centro	
Temperatura ambiente [°C]	-20 ... +60	
Temperatura del fluido [°C]	-20 ... +60 <sup>1)</sup>	
Clase de la precisión de medición	2,5	
Factor de carga continua	0,75	
Factor de carga cambiante	0,66	
Clase de protección	IP43	
Para unidades de mantenimiento de la serie MS	MS4	MS4/MS6/MS9/MS12
Peso [g]	60	75

1) Si la temperatura del fluido es inferior a 0 °C, deberá ponerse cuidado en que el fluido esté seco.

Materiales	
Cuerpo	ABS (color: negro)
Mirilla	PMMA
Parte roscada/ materiales en contacto con el fluido	Latón
Características del material	Conformidad con RoHS

# Manómetro MA-RG, con zona roja/verde

FESTO

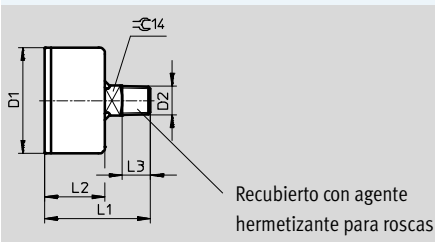
Hoja de datos

Escala		
Tamaño nominal	40	50
Conexión neumática	R $\frac{1}{8}$	R $\frac{1}{4}$
[bar]		
0 ... 2,5	■	■
0 ... 10	■	■
0 ... 16	■	■
[MPa]		
0 ... 0,25	-	■
0 ... 1	■	■
0 ... 1,6	■	■
[psi]		
0 ... 36	-	■
0 ... 145	■	■
0 ... 232	■	■

## Dimensiones

Datos CAD disponibles en → [www.festo.com](http://www.festo.com)

MA-...-E-RG



Tipo	D1 ∅ ±0,5	D2	L1 ±1	L2 ±0,5	L3
MA-40-...-E-RG	39	R $\frac{1}{8}$	46	28	10
MA-50-...-E-RG	49	R $\frac{1}{4}$	49	28	13

## Referencias

Tamaño nominal	Conexión neumática	Presión de funcionamiento	Escala	Nº art.	Tipo
Unidad de la indicación [bar]					
40	R $\frac{1}{8}$	0 ... 2,5 bar	0 ... 2,5	546963	MA-40-2,5-R $\frac{1}{8}$ -E-RG
		0 ... 10 bar	0 ... 10	525725	MA-40-10-R $\frac{1}{8}$ -E-RG
		0 ... 16 bar	0 ... 16	525726	MA-40-16-R $\frac{1}{8}$ -E-RG
50	R $\frac{1}{4}$	0 ... 2,5 bar	0 ... 2,5	525727	MA-50-2,5-R $\frac{1}{4}$ -E-RG
		0 ... 10 bar	0 ... 10	525728	MA-50-10-R $\frac{1}{4}$ -E-RG
		0 ... 16 bar	0 ... 16	525729	MA-50-16-R $\frac{1}{4}$ -E-RG
Unidad de la indicación [MPa]					
40	R $\frac{1}{8}$	0 ... 1 MPa	0 ... 1	526778	MA-40-1,0-R $\frac{1}{8}$ -MPA-E-RG
		0 ... 1,6 MPa	0 ... 1,6	526779	MA-40-1,6-R $\frac{1}{8}$ -MPA-E-RG
		0 ... 0,25 MPa	0 ... 0,25	526780	MA-50-0,25-R $\frac{1}{4}$ -MPA-E-RG
50	R $\frac{1}{4}$	0 ... 1 MPa	0 ... 1	526781	MA-50-1,0-R $\frac{1}{4}$ -MPA-E-RG
		0 ... 1,6 MPa	0 ... 1,6	526782	MA-50-1,6-R $\frac{1}{4}$ -MPA-E-RG
		Unidad de la indicación [psi]			
40	R $\frac{1}{8}$	0 ... 145 Psi	0 ... 145	526786	MA-40-145-R $\frac{1}{8}$ -PSI-E-RG
		0 ... 232 Psi	0 ... 232	526787	MA-40-232-R $\frac{1}{8}$ -PSI-E-RG
		0 ... 36 Psi	0 ... 36	526788	MA-50-36-R $\frac{1}{4}$ -PSI-E-RG
50	R $\frac{1}{4}$	0 ... 145 Psi	0 ... 145	526789	MA-50-145-R $\frac{1}{4}$ -PSI-E-RG
		0 ... 232 Psi	0 ... 232	526790	MA-50-232-R $\frac{1}{4}$ -PSI-E-RG


# Manómetro MA

Hoja de datos

FESTO

Símbolo



-  - Temperatura  
-20 ... +60 °C



Datos técnicos							
Tamaño nominal	15	23	27		40	50	63
Conexión neumática	M5	R $\frac{1}{8}$	M5	R $\frac{1}{8}$	G $\frac{1}{8}$	G $\frac{1}{4}$	G $\frac{1}{4}$
Fluido de trabajo	Gases inertes						Fluidos gaseosos
	Líquidos neutrales						Fluidos líquidos
Nota sobre el fluido de trabajo/mando	No admisible: Oxígeno						
	No admisible: Acetileno						
Construcción	Manómetro de muelle tubular, sin mecánica de medición	Manómetro con muelle tubular					Manómetro con muelle encapsulado
Corresponde a la norma	EN 837-1						EN 837-3
Tipo de fijación	Montaje en línea						
Posición de toma	Al dorso, en el centro						
Temperatura ambiente [°C]	-20 ... +60		0 ... +60		-20 ... +60		-20 ... +60
Temperatura del fluido [°C]	-20 ... +60 <sup>1)</sup>		0 ... +60		-20 ... +60 <sup>1)</sup>		-20 ... +80 <sup>1)</sup>
Clase de la precisión de medición	5		4		2,5		1,6
Factor de carga continua	0,75		0,75				0,75
Factor de carga cambiante	0,66	0,6	0,66				0,9
Clase de protección	IP53	IP44	IP43				IP43
Para unidades de mantenimiento de la serie D	-	-	MICRO	-	MINI	MIDI/MAXI	-
Peso [g]	10	27	11	8	60	70	180

1) Si la temperatura del fluido es inferior a 0 °C, deberá ponerse cuidado en que el fluido esté seco.

Materiales							
Tamaño nominal	15	23	27		40	50	63
Conexión neumática	M5	R $\frac{1}{8}$	M5	R $\frac{1}{8}$	G $\frac{1}{8}$	G $\frac{1}{4}$	G $\frac{1}{4}$
Cuerpo	Acero (color: negro)	Latón (color: negro)	PA (color: negro)		ABS (color: negro)		Acero
Mirilla	PC		PS		PS		PMMA
Parte roscada/ materiales en contacto con el fluido	Latón		Latón	PA reforzada	Latón		Latón
Características del material	Conformidad con RoHS						



# Manómetro MA

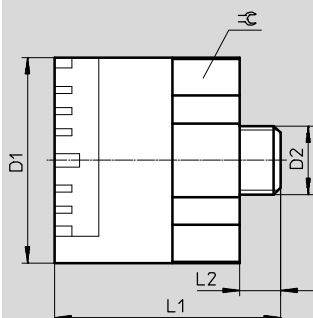
Hoja de datos

Escala								
Tamaño nominal		15	23	27		40	50	63
Conexión neumática		M5	R $\frac{1}{8}$	M5	R $\frac{1}{8}$	G $\frac{1}{8}$	G $\frac{1}{4}$	G $\frac{1}{4}$
[bar]	[psi]							
0 ... 0,25	0 ... 3,6	-	-	-	-	-	-	■
0 ... 6	0 ... 87	-	■	-	-	-	-	-
0 ... 10	0 ... 145	-	■	-	-	■	■	-
0 ... 16	0 ... 232	-	■	-	■	■	■	-
0 ... 25	0 ... 360	-	-	-	■	-	-	-
[bar]								
0 ... 10		■	-	■	-	-	-	-
[MPa]								
0 ... 0,6		-	-	-	-	-	-	-
0 ... 1		-	-	■	-	■	■	-
0 ... 1,6		-	-	-	-	■	■	-
0 ... 2,5		-	-	-	-	-	-	-
[psi]								
0 ... 145		■	-	-	-	-	-	-
0 ... 160		-	-	■	-	-	-	-

## Dimensiones

Datos CAD disponibles en [www.festo.com](http://www.festo.com)

MA-15



Tipo	D1 Ø	D2	L1	L2	☉
MA-15	15	M5	16,5	3	14

# Manómetro MA

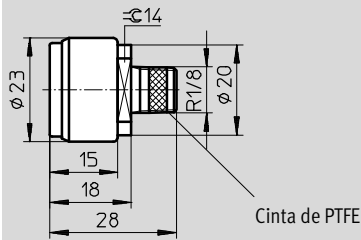
Hoja de datos

FESTO

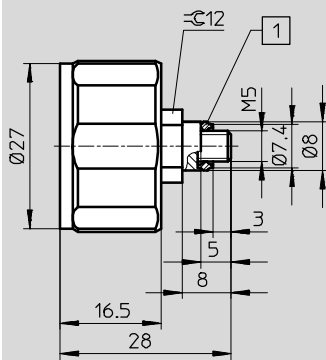
## Dimensiones

Datos CAD disponibles en → [www.festo.com](http://www.festo.com)

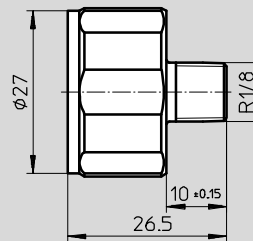
MA-23



MA-27, M5

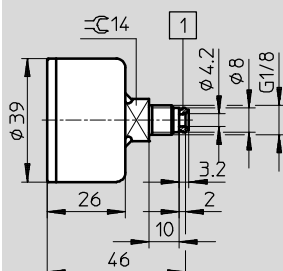


MA-27, R $\frac{1}{8}$



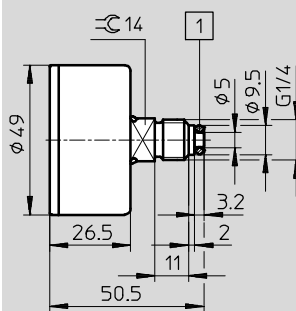
1 Con junta de poliamida montada en fábrica

MA-40, G $\frac{1}{8}$



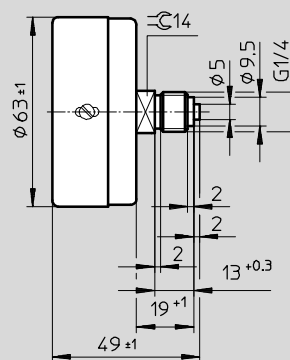
1 Con junta de aluminio en MA-40-...-G $\frac{1}{8}$

MA-50



1 Con junta de aluminio en MA-50-...-G $\frac{1}{4}$

MA-63



# Manómetro MA

Hoja de datos

Referencias						
Tamaño nominal	Conexión neumática	Presión de funcionamiento	Escala		Nº art.	Tipo
			[bar]	[psi]		
23	R1/8	0 ... 6 bar	0 ... 6	0 ... 87	183896	MA-23-6-R1/8
		0 ... 10 bar	0 ... 10	0 ... 145	183897	MA-23-10-R1/8
		0 ... 16 bar	0 ... 16	0 ... 232	183898	MA-23-16-R1/8
27	R1/8	0 ... 16 bar	0 ... 16	0 ... 232	541733	MA-27-16-R1/8
		0 ... 25 bar	0 ... 25	0 ... 360	541734	MA-27-25-R1/8
40	G1/8	0 ... 10 bar	0 ... 10	0 ... 145	359874	MA-40-10-1/8
		0 ... 16 bar	0 ... 16	0 ... 232	345395	MA-40-16-1/8
50	G1/4	0 ... 10 bar	0 ... 10	0 ... 145	359873	MA-50-10-1/4
		0 ... 16 bar	0 ... 16	0 ... 232	356759	MA-50-16-1/4
63	G1/4	0 ... 0,25 bar	0 ... 0,25	0 ... 3,6	7169	MA-63-0,25

Referencias						
Tamaño nominal	Conexión neumática	Presión de funcionamiento	Escala		Nº art.	Tipo
			[bar]	[psi]		
Unidad de la indicación [bar]						
15	M5	0 ... 10 bar	0 ... 10		132340	MA-15-10-M5
27	M5	0 ... 10 bar	0 ... 10		526323	MA-27-10-M5
Unidad de la indicación [MPa]						
27	M5	0 ... 1 MPa	0 ... 1		526324	MA-27-1,0-M5-MPA
40	G1/8	0 ... 1 MPa	0 ... 1		192732	MA-40-1-G1/8-MPA
		0 ... 1,6 MPa	0 ... 1,6		192733	MA-40-1,6-G1/8-MPA
50	G1/4	0 ... 1 MPa	0 ... 1		192734	MA-50-1-G1/4-MPA
		0 ... 1,6 MPa	0 ... 1,6		192735	MA-50-1,6-G1/4-MPA
Unidad de la indicación [psi]						
15	M5	0 ... 145 Psi	0 ... 145		132341	MA-15-145-M5-PSI
27	M5	0 ... 160 Psi	0 ... 160		527405	MA-27-160-M5-PSI

# Manómetro de precisión MAP

Hoja de datos

FESTO

Símbolo



— — Temperatura  
-20 ... +60 °C



Datos técnicos		
Tamaño nominal	40	
Conexión neumática	R $\frac{1}{8}$	
Fluido de trabajo	Gases inertes Líquidos neutrales	
Nota sobre el fluido de trabajo/mando	No admisible: Oxígeno No admisible: Acetileno	
Construcción	Manómetro con muelle tubular	
Corresponde a la norma	EN 837-1	
Tipo de fijación	Montaje en línea	
Posición de toma	Al dorso, en el centro	
Temperatura ambiente [°C]	-20 ... +60	
Temperatura del fluido [°C]	-20 ... +60 <sup>1)</sup>	
Clase de la precisión de medición	1,6	
Factor de carga continua	0,75	
Factor de carga cambiante	0,66	
Clase de protección	IP43	
Peso [g]	60	

1) Si la temperatura del fluido es inferior a 0 °C, deberá ponerse cuidado en que el fluido esté seco.

Materiales	
Cuerpo	PBT (color: negro)
Mirilla	PS
Parte roscada	Latón
Materiales en contacto con el fluido	
Características del material	Conformidad con RoHS

Dimensiones		Datos CAD disponibles en → <a href="http://www.festo.com">www.festo.com</a>

Referencias						
Tamaño nominal	Conexión neumática	Presión de funcionamiento	Escala		Nº art.	Tipo
			[bar]	[psi]		
40	R $\frac{1}{8}$	0 ... 1 bar	0 ... 1	0 ... 15	161126	MAP-40-1- $\frac{1}{8}$ -EN
		0 ... 4 bar	0 ... 4	0 ... 58	162842	MAP-40-4- $\frac{1}{8}$ -EN
		0 ... 6 bar	0 ... 6	0 ... 87	161127	MAP-40-6- $\frac{1}{8}$ -EN
		0 ... 16 bar	0 ... 16	0 ... 232	161128	MAP-40-16- $\frac{1}{8}$ -EN


# Manómetro MA-QS

Hoja de datos

FESTO

Símbolo



-  - Temperatura  
-20 ... +60 °C

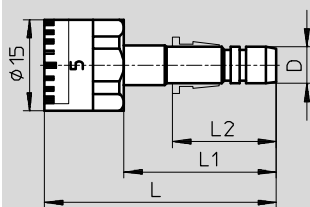


Datos técnicos			
Tamaño nominal	15		
Conexión neumática	QS-4	QS-6	QS-8
Fluido de trabajo	Gases inertes Líquidos neutrales		
Nota sobre el fluido de trabajo/mando	No admisible: Oxígeno No admisible: Acetileno		
Construcción	Manómetro de muelle tubular, sin mecánica de medición		
Corresponde a la norma	EN 837-1		
Tipo de fijación	Montaje en línea		
Posición de toma	Al dorso, en el centro		
Temperatura ambiente [°C]	-20 ... +60		
Temperatura del fluido [°C]	-20 ... +60		
Clase de la precisión de medición	5		
Factor de carga continua	0,75		
Factor de carga cambiante	0,66		
Clase de protección	IP53		
Peso [g]	10		

Materiales	
Cuerpo	Acero (color: negro)
Mirilla	PC
Parte roscada	Latón
Materiales en contacto con el fluido	
Características del material	Conformidad con RoHS

## Dimensiones

Datos CAD disponibles en → [www.festo.com](http://www.festo.com)



Dimensiones y referencias							
Tamaño nominal	Conexión neumática D	L	L1	L2	Presión de funcionamiento	Escala [bar]	Nº art. Tipo
15	QS-4	36	23	15	0 ... 10 bar	0 ... 10	153383 MA-15-10-QS-4
	QS-6	38	25	17	0 ... 10 bar	0 ... 10	153384 MA-15-10-QS-6
	QS-8	34	21	18,5	0 ... 10 bar	0 ... 10	153385 MA-15-10-QS-8


# Manómetro con brida FMA-EN

FESTO

Hoja de datos

Símbolo



-  - Temperatura  
-20 ... +60 °C



Datos técnicos			
Tamaño nominal	40	50	63
Conexión neumática	G $\frac{1}{4}$	G $\frac{1}{4}$	G $\frac{1}{4}$
Fluido de trabajo	Gases inertes Líquidos neutros		
Nota sobre el fluido de trabajo/mando	No admisible: Oxígeno No admisible: Acetileno		
Construcción	Manómetro con muelle tubular		
Corresponde a la norma	EN 837-1		
Tipo de fijación	Montaje en panel frontal		
Posición de toma	Al dorso, en el centro		
Temperatura ambiente [°C]	-20 ... +60		
Temperatura del fluido [°C]	-20 ... +60 <sup>1)</sup>		
Clase de la precisión de medición	2,5		
Factor de carga continua	0,75		
Factor de carga cambiante	0,66		
Clase de protección	IP43		
Peso [g]	80	100	120

1) Si la temperatura del fluido es inferior a 0 °C, deberá ponerse cuidado en que el fluido esté seco.

Materiales	
Cuerpo	ABS (color: negro)
Mirilla	SAN
Anillo de fijación	Acero
Parte roscada	Latón
Materiales en contacto con el fluido	
Características del material	Conformidad con RoHS

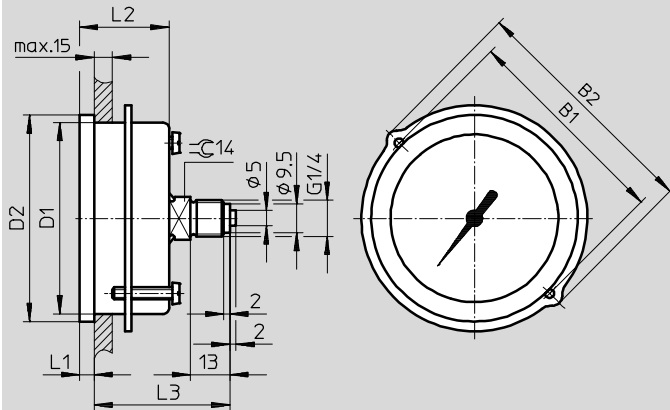
Escala			
Tamaño nominal	40	50	63
Conexión neumática	G $\frac{1}{4}$	G $\frac{1}{4}$	G $\frac{1}{4}$
[bar]	[psi]		
0 ... 2,5	0 ... 36	-	■
0 ... 10	0 ... 145	■	■
0 ... 16	0 ... 232	■	■

# Manómetro con brida FMA-EN

Hoja de datos

## Dimensiones

Datos CAD disponibles en [www.festo.com](http://www.festo.com)



Tipo	B1	B2	D1 Ø	D2 Ø	L1	L2	L3
FMA-40	48	56	40	45	4,5	26,5	43
FMA-50	57	66	49,5	54	4,5	26,8	43,3
FMA-63	70	79	63	68	4,8	29,5	42,5

## Referencias

Tamaño nominal	Conexión neumática	Presión de funcionamiento	Escala		Nº art.	Tipo
			[bar]	[psi]		
40	G1/4	0 ... 10 bar	0 ... 10	0 ... 145	159596	FMA-40-10-1/4-EN
		0 ... 16 bar	0 ... 16	0 ... 232	159597	FMA-40-16-1/4-EN
50	G1/4	0 ... 2,5 bar	0 ... 2,5	0 ... 36	159598	FMA-50-2,5-1/4-EN
		0 ... 10 bar	0 ... 10	0 ... 145	159599	FMA-50-10-1/4-EN
		0 ... 16 bar	0 ... 16	0 ... 232	159600	FMA-50-16-1/4-EN
63	G1/4	0 ... 2,5 bar	0 ... 2,5	0 ... 36	159601	FMA-63-2,5-1/4-EN
		0 ... 10 bar	0 ... 10	0 ... 145	159602	FMA-63-10-1/4-EN
		0 ... 16 bar	0 ... 16	0 ... 232	159603	FMA-63-16-1/4-EN

# Manómetro para panel FMA

Hoja de datos

FESTO

Símbolo



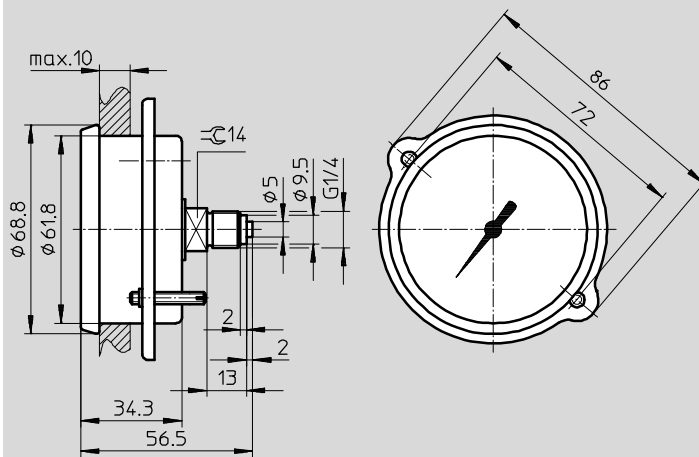
-  - Temperatura  
-20 ... +60 °C



Datos técnicos	
Tamaño nominal	63
Conexión neumática	G1/4
Fluido de trabajo	Fluidos gaseosos Líquidos neutrales
Nota sobre el fluido de trabajo/mando	No admisible: Oxígeno No admisible: Acetileno
Construcción	Manómetro con muelle encapsulado
Corresponde a la norma	EN 837-3
Tipo de fijación	Montaje en panel frontal
Posición de toma	Al dorso, en el centro
Temperatura ambiente [°C]	-20 ... +60
Temperatura del fluido [°C]	-20 ... +80
Clase de la precisión de medición	1,6
Factor de carga continua	0,75
Factor de carga cambiante	0,9
Clase de protección	IP43
Peso [g]	120

Materiales	
Cuerpo	Acero
Mirilla	PMMA
Anillo de fijación / tornillos	Acero
Parte roscada	Latón

Dimensiones Datos CAD disponibles en → [www.festo.com](http://www.festo.com)



Tamaño nominal	Conexión neumática	Presión de funcionamiento	Escala		Nº art.	Tipo
			[bar]	[psi]		
63	G1/4	0 ... 0,25 bar	0 ... 0,25	0 ... 3,6	225783	FMA-63-0,25-C



# Manómetro de precisión para panel FMAP

FESTO

Hoja de datos

Símbolo



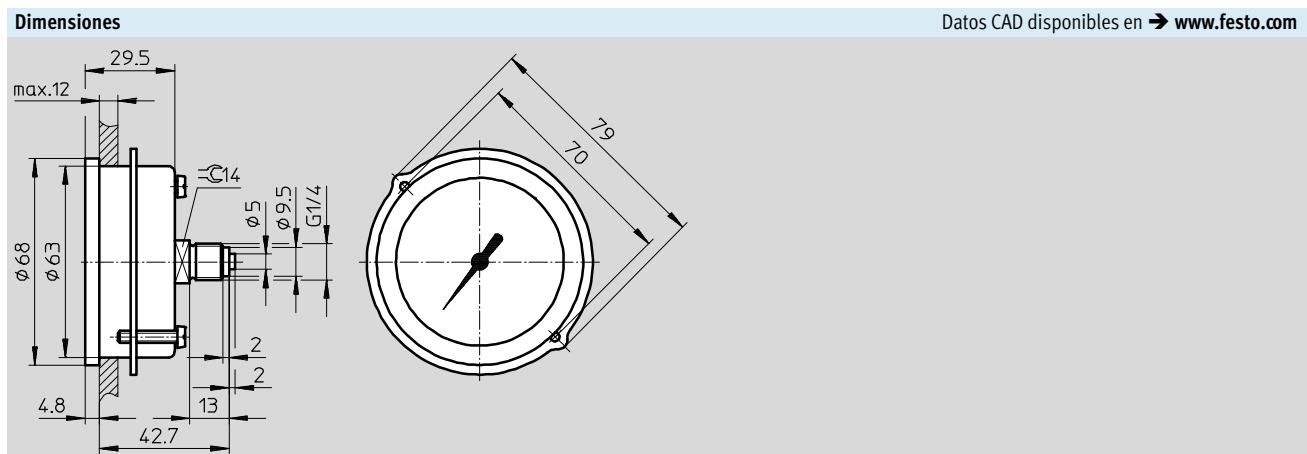
-  - Temperatura  
-20 ... +60 °C



Datos técnicos	
Tamaño nominal	63
Conexión neumática	G $\frac{1}{4}$
Fluido de trabajo	Gases inertes Líquidos neutrales
Nota sobre el fluido de trabajo/mando	No admisible: Oxígeno No admisible: Acetileno
Construcción	Manómetro con muelle tubular
Corresponde a la norma	EN 837-1
Tipo de fijación	Montaje en panel frontal
Posición de toma	Al dorso, en el centro
Temperatura ambiente [°C]	-20 ... +60
Temperatura del fluido [°C]	-20 ... +60 <sup>1)</sup>
Clase de la precisión de medición	1,0
Factor de carga continua	0,75
Factor de carga cambiante	0,66
Clase de protección	IP43
Peso [g]	120

1) Si la temperatura del fluido es inferior a 0 °C, deberá ponerse cuidado en que el fluido esté seco.

Materiales	
Cuerpo	ABS (color: negro)
Mirilla	SAN
Anillo de fijación	Acero
Parte roscada	Latón
Materiales en contacto con el fluido	
Características del material	Conformidad con RoHS



# Manómetro de precisión para panel FMAP

FESTO

Hoja de datos

Referencias						
Tamaño nominal	Conexión neumática	Presión de funcionamiento	Escala		Nº art.	Tipo
			[bar]	[psi]		
63	G <sup>1</sup> / <sub>4</sub>	0 ... 1 bar	0 ... 1	0 ... 15	161129	FMAP-63-1- <sup>1</sup> / <sub>4</sub> -EN
		0 ... 4 bar	0 ... 4	0 ... 58	162843	FMAP-63-4- <sup>1</sup> / <sub>4</sub> -EN
		0 ... 6 bar	0 ... 6	0 ... 87	161130	FMAP-63-6- <sup>1</sup> / <sub>4</sub> -EN
		0 ... 16 bar	0 ... 16	0 ... 232	161131	FMAP-63-16- <sup>1</sup> / <sub>4</sub> -EN

# Manómetro PAGN-...-P10

Hoja de datos

FESTO

Símbolo



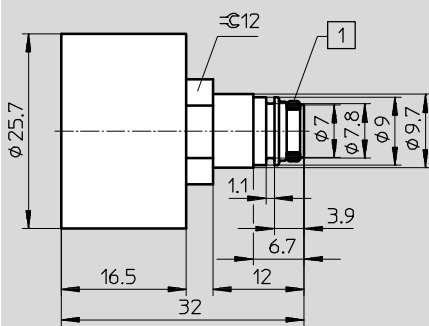
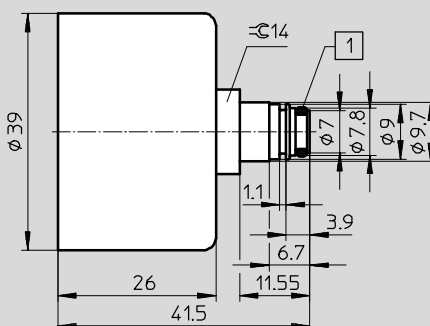
-  - Temperatura  
-20 ... +60 °C



Datos técnicos		
Tamaño nominal	26	40
Conexión neumática	Cartucho 10 mm	Cartucho 10 mm
Fluido de trabajo	Gases inertes Líquidos neutrales	
Nota sobre el fluido de trabajo/mando	No admisible: Oxígeno No admisible: Acetileno	
Construcción	Manómetro con muelle tubular	
Corresponde a la norma	EN 837-1	
Tipo de fijación	Montaje en línea	
Posición de toma	Al dorso, en el centro	
Temperatura ambiente [°C]	-20 ... +60	
Temperatura del fluido [°C]	-20 ... +60 <sup>1)</sup>	
Clase de la precisión de medición	4,0	2,5
Factor de carga continua	0,75	
Factor de carga cambiante	0,66	
Clase de protección	IP43 NEMA 4 (sólo con la escala externa en bar)	
Peso [g]	15	50

1) Si la temperatura del fluido es inferior a 0 °C, deberá ponerse cuidado en que el fluido esté seco.

Materiales		
Tamaño nominal	26	40
Cuerpo	PA (color: negro)	ABS (color: negro)
Mirilla	PS	
Parte roscada	Latón	
Materiales en contacto con el fluido		
Características del material	Conformidad con RoHS	

Dimensiones		Datos CAD disponibles en → <a href="http://www.festo.com">www.festo.com</a>
<p>PAGN-26-...-P10</p> 	<p>PAGN-40-...-P10</p> 	
<p><b>1</b> Anillo de junta</p>		

# Manómetro PAGN-...-P10

Hoja de datos

**FESTO**

<b>Referencias</b>						
Tamaño nominal	Conexión neumática	Presión de funcionamiento	Escala		Nº art.	Tipo
			Escala exterior	Escala interior		
<b>Escala exterior en bar, escala interior en psi</b>						
26	Cartucho 10 mm	0 ... 10 bar	0 ... 10 bar	0 ... 145 psi	<b>543488</b>	<b>PAGN-26-10-P10</b>
		0 ... 16 bar	0 ... 16 bar	0 ... 232 psi	<b>543487</b>	<b>PAGN-26-16-P10</b>
40	Cartucho 10 mm	0 ... 10 bar	0 ... 10 bar	0 ... 145 psi	<b>548009</b>	<b>PAGN-40-10-P10</b>
		0 ... 16 bar	0 ... 16 bar	0 ... 232 psi	<b>548010</b>	<b>PAGN-40-16-P10</b>
<b>Escala exterior en psi, escala interior en bar</b>						
26	Cartucho 10 mm	0 ... 145 psi	0 ... 145 psi	0 ... 10 bar	<b>563732</b>	<b>PAGN-26-145P-P10</b>
		0 ... 232 psi	0 ... 232 psi	0 ... 16 bar	<b>563731</b>	<b>PAGN-26-232P-P10</b>
40	Cartucho 10 mm	0 ... 145 psi	0 ... 145 psi	0 ... 10 bar	<b>563734</b>	<b>PAGN-40-145P-P10</b>
		0 ... 232 psi	0 ... 232 psi	0 ... 16 bar	<b>563733</b>	<b>PAGN-40-232P-P10</b>
<b>Escala exterior en MPa</b>						
26	Cartucho 10 mm	0 ... 1 MPa	0 ... 1 MPa	–	<b>563736</b>	<b>PAGN-26-1M-P10</b>
		0 ... 1,6 MPa	0 ... 1,6 MPa	–	<b>563735</b>	<b>PAGN-26-1.6M-P10</b>
40	Cartucho 10 mm	0 ... 1 MPa	0 ... 1 MPa	–	<b>563738</b>	<b>PAGN-40-1M-P10</b>
		0 ... 1,6 MPa	0 ... 1,6 MPa	–	<b>563737</b>	<b>PAGN-40-1.6M-P10</b>

# Manómetro de precisión PAGN-...-1.6

Hoja de datos

Símbolo



 Temperatura  
-20 ... +60 °C

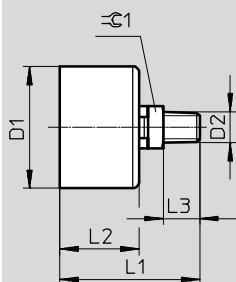


Datos técnicos	
Tamaño nominal	40
Conexión neumática	R $\frac{1}{8}$
Fluido de trabajo	Gases inertes Líquidos neutrales
Nota sobre el fluido de trabajo/mando	No admisible: Oxígeno No admisible: Acetileno
Construcción	Manómetro con muelle tubular
Corresponde a la norma	EN 837-1
Tipo de fijación	Montaje en línea
Posición de toma	Al dorso, en el centro
Temperatura ambiente [°C]	-20 ... +60
Temperatura del fluido [°C]	-20 ... +60 <sup>1)</sup>
Temperatura de almacenamiento [°C]	-40 ... +70
Clase de la precisión de medición	1,6
Factor de carga continua	0,75
Factor de carga cambiante	0,66
Clase de protección	IP43
Peso [g]	60

1) Si la temperatura del fluido es inferior a 0 °C, deberá ponerse cuidado en que el fluido esté seco.

Materiales	
Cuerpo	PBT (color: negro)
Mirilla	PS
Parte roscada	Latón
Materiales en contacto con el fluido	
Características del material	Conformidad con RoHS

## Dimensiones Datos CAD disponibles en [www.festo.com](http://www.festo.com)



D1	D2	L1	L2	L3	$\varnothing 1$
39 +0,1/-0,2	R $\frac{1}{8}$	44	25 +0,5	10	14

## Manómetro de precisión PAGN-...-1.6

Hoja de datos

Referencias					
Tamaño nominal	Conexión neumática	Presión de funcionamiento	Escala		Nº art. Tipo
			Escala exterior	Escala interior	
Escala exterior en bar, escala interior en psi					
40	R1/8	0 ... 10 bar	0 ... 10 bar	0 ... 145 psi	<b>2849914 PAGN-40-10-R18-1.6</b>
Escala exterior en MPar, escala interior en bar					
40	R1/8	0 ... 1 MPa	0 ... 1 MPa	0 ... 10 bar	<b>2849916 PAGN-40-1M-R18-1.6</b>