

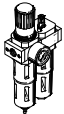

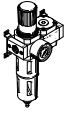
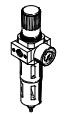
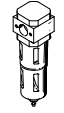
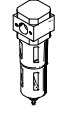
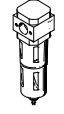
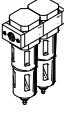
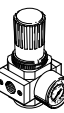
## Lubricadores LOE, serie D

**FESTO**



# Lubricadores LOE, serie D, ejecución metálica

Cuadro general de productos – Unidades de mantenimiento serie D, ejecución metálica

Tipo	Ta- maño	Conexión neumática										Margen de regula- ción de la presión			Grado de filtración			
												[bar]			[µm]			
		M5	M7	G1/8	G1/4	G3/8	G1/2	G3/4	G1	QS4	QS6	0,5 ...	0,5 ...	2,5 ...	0,01	1	5	40
<b>Unidades de mantenimiento</b>																		
<b>FRC/FRCS</b> 	Micro	■	■	■	-	-	-	-	-	■	■	■	-	-	-	-	■	-
	Mini	-	-	■	■	■	-	-	-	-	-	■	■	-	-	-	■	■
	Midi	-	-	-	■	■	■	■	-	-	-	■	■	-	-	-	■	■
	Maxi	-	-	-	-	-	■	■	■	-	-	■	■	-	-	-	■	■
<b>Combinaciones de unidades de mantenimiento</b>																		
<b>FRC-K</b> 	Micro	-	-	-	-	-	-	-	-	-	-	-	-	-	-	-	-	
	Mini	-	-	■	■	-	-	-	-	-	-	■	■	-	-	-	-	
	Midi	-	-	-	■	■	■	-	-	-	-	■	■	-	-	-	-	
	Maxi	-	-	-	-	-	■	■	-	-	-	■	■	-	-	-	-	
<b>LFR-K LFRS-K</b> 	Micro	-	-	-	-	-	-	-	-	-	-	-	-	-	-	-	-	
	Mini	-	-	■	■	-	-	-	-	-	-	■	■	-	-	-	-	
	Midi	-	-	-	■	■	■	-	-	-	-	■	■	-	-	-	-	
	Maxi	-	-	-	-	-	■	■	-	-	-	■	■	-	-	-	-	
<b>Unidades individuales</b>																		
<b>Unidades de filtro y regula- dor LFR/LFRS</b> 	Micro	■	■	■	-	-	-	-	-	■	■	■	-	-	-	-	■	-
	Mini	-	-	■	■	■	-	-	-	-	-	■	■	-	-	-	■	■
	Midi	-	-	-	■	■	■	■	-	-	-	■	■	-	-	-	■	■
	Maxi	-	-	-	-	-	■	■	■	-	-	■	■	-	-	-	■	■
<b>Filtros LF</b> 	Micro	■	■	■	-	-	-	-	-	■	■	-	-	-	-	-	■	-
	Mini	-	-	■	■	■	-	-	-	-	-	-	-	-	-	-	■	■
	Midi	-	-	-	■	■	■	■	-	-	-	-	-	-	-	-	■	■
	Maxi	-	-	-	-	-	■	■	■	-	-	-	-	-	-	-	■	■
<b>Filtros finos y micrónicos LFMA/LFMB</b> 	Micro	-	-	-	-	-	-	-	-	-	-	-	-	-	-	-	-	
	Mini	-	-	■	■	■	-	-	-	-	-	-	-	■	■	-	-	
	Midi	-	-	-	■	■	■	■	-	-	-	-	-	■	■	-	-	
	Maxi	-	-	-	-	-	■	■	■	-	-	-	-	■	■	-	-	
<b>Filtro de car- bón activo LFX</b> 	Micro	-	-	-	-	-	-	-	-	-	-	-	-	-	-	-	-	
	Mini	-	-	■	■	■	-	-	-	-	-	-	-	-	-	-	-	
	Midi	-	-	-	■	■	■	■	-	-	-	-	-	-	-	-	-	
	Maxi	-	-	-	-	-	■	■	■	-	-	-	-	-	-	-	-	
<b>Combinacio- nes de filtros LFMBA</b> 	Micro	-	-	-	-	-	-	-	-	-	-	-	-	-	-	-	-	
	Mini	-	-	■	■	■	-	-	-	-	-	-	-	■	■	-	-	
	Midi	-	-	-	■	■	■	■	-	-	-	-	-	■	■	-	-	
	Maxi	-	-	-	-	-	■	■	■	-	-	-	-	■	■	-	-	
<b>Reguladores de presión LRS/LRS</b> 	Micro	■	■	■	-	-	-	-	-	■	■	■	-	-	-	-	-	
	Mini	-	-	■	■	■	-	-	-	-	-	■	■	-	-	-	-	
	Midi	-	-	-	■	■	■	■	-	-	-	■	■	-	-	-	-	
	Maxi	-	-	-	-	-	■	■	■	-	-	■	■	-	-	-	-	

# Lubricadores LOE, serie D, ejecución metálica

Cuadro general de productos – Unidades de mantenimiento serie D, ejecución metálica

Tipo	Ta- maño	Protección del depósito del filtro		Purga de conden- sado			Indicación de presión		Seguridad con- tra acciona- miento invo- luntario		Tensión de ali- mentación			Opcional			→ Página/ Internet
		Funda metálica de protección	Funda de material plástico	Manual con gpro	Semiautomática	Automática	Con manómetro	Sin manómetro	Botón giratorio enclavable	Botón giratorio con cerrojo inte- grado	24 V DC	110 V AC	230 V AC	Regulador de presión de accio- namiento directo, con función integrada de flujo inverso	Regulador de presión servopilo- tado, con función integrada de flujo inverso	Indicación de presión diferen- cial	
<b>Unidades de mantenimiento</b>																	
FRC/FRCS	Micro	-	■	■	■	-	■	■	■	-	-	-	-	-	-	-	frc
	Mini	■	-	■	-	■	■	■	■	■	-	-	-	-	-	-	
	Midi	■	-	■	-	■	■	■	■	■	-	-	-	-	-	-	
	Maxi	■	-	■	-	■	■	■	■	■	-	-	-	■	■	-	
<b>Combinaciones de unidades de mantenimiento</b>																	
FRC-K	Micro	-	-	-	-	-	-	-	-	-	-	-	-	-	-	-	frc
	Mini	■	-	■	-	■	■	-	■	-	■	-	-	-	-	-	
	Midi	■	-	■	-	■	■	-	■	-	■	-	-	-	-	-	
	Maxi	■	-	■	-	■	■	-	■	-	■	-	-	■	■	-	
LFR-K LFRS-K	Micro	-	-	-	-	-	-	-	-	-	-	-	-	-	-	-	lfr
	Mini	■	-	■	-	■	■	-	■	■	■	-	-	-	-	-	
	Midi	■	-	■	-	■	■	-	■	■	■	-	-	-	-	-	
	Maxi	■	-	■	-	■	■	-	■	■	■	-	-	■	■	-	
<b>Unidades individuales</b>																	
Unidades de filtro y regula- dor LFR/LFRS	Micro	-	■	■	■	-	■	■	■	-	-	-	-	-	-	-	lfr
	Mini	■	-	■	-	■	■	■	■	■	-	-	-	-	-	-	
	Midi	■	-	■	-	■	■	■	■	■	-	-	-	-	-	-	
	Maxi	■	-	■	-	■	■	■	■	■	-	-	-	■	■	-	
Filtros LF	Micro	-	■	■	■	-	-	-	-	-	-	-	-	-	-	-	lf
	Mini	■	-	■	-	■	-	-	-	-	-	-	-	-	-	-	
	Midi	■	-	■	-	■	-	-	-	-	-	-	-	-	-	-	
	Maxi	■	-	■	-	■	-	-	-	-	-	-	-	-	-	-	
Filtros finos y micrónicos LFMA/LFMB	Micro	-	-	-	-	-	-	-	-	-	-	-	-	-	-	-	lfma, lfmb
	Mini	■	-	■	-	■	-	-	-	-	-	-	-	-	-	■	
	Midi	■	-	■	-	■	-	-	-	-	-	-	-	-	-	■	
	Maxi	■	-	■	-	■	-	-	-	-	-	-	-	-	-	■	
Filtro de car- bón activo LFX	Micro	-	-	-	-	-	-	-	-	-	-	-	-	-	-	-	lfx
	Mini	■	-	-	-	-	-	-	-	-	-	-	-	-	-	-	
	Midi	■	-	-	-	-	-	-	-	-	-	-	-	-	-	-	
	Maxi	■	-	-	-	-	-	-	-	-	-	-	-	-	-	-	
Combinacio- nes de filtros LFMBA	Micro	-	-	-	-	-	-	-	-	-	-	-	-	-	-	-	lfmba
	Mini	■	-	■	-	■	-	-	-	-	-	-	-	-	-	■	
	Midi	■	-	■	-	■	-	-	-	-	-	-	-	-	-	■	
	Maxi	■	-	■	-	■	-	-	-	-	-	-	-	-	-	■	
Reguladores de presión LR/LRS	Micro	-	-	-	-	-	■	■	■	-	-	-	-	-	-	-	lrr
	Mini	-	-	-	-	-	■	■	■	■	-	-	-	■	-	-	
	Midi	-	-	-	-	-	■	■	■	■	-	-	-	■	-	-	
	Maxi	-	-	-	-	-	■	■	■	■	-	-	-	■	■	-	

# Lubricadores LOE, serie D, ejecución metálica



Cuadro general de productos – Unidades de mantenimiento serie D, ejecución metálica

Tipo	Ta- maño	Conexión										Margen de regula- ción de la presión [bar]		
		Conexión											0,5 ... 7	0,5 ... 12
<b>Unidades individuales</b>														
Reguladores de presión <b>LRB/LRBS</b>		Micro	-											
		Mini	-	-	-	■	-	-	-	-	-	-	■	■
		Midi	-	-	-	-	■	-	-	-	-	-	■	■
		Maxi	-											
Baterías de re- guladores de presión <b>LRB-K</b>		Micro	-											
		Mini	-	-	-	■	■	-	-	-	-	-	■	■
		Midi	-	-	-	-	■	■	-	-	-	-	■	■
		Maxi	-											
Lubricadores <b>LOE</b>		Micro	■	■	■	-	-	-	-	-	■	■	-	-
		Mini	-	-	■	■	■	-	-	-	-	-	-	-
		Midi	-	-	-	■	■	■	■	-	-	-	-	-
		Maxi	-	-	-	-	-	■	■	■	-	-	-	-
Válvulas de cierre <b>HE</b>		Micro	-											
		Mini	-	-	■	■	■	-	-	-	-	-	-	-
		Midi	-	-	-	■	■	■	■	-	-	-	-	-
		Maxi	-	-	-	-	-	■	■	■	-	-	-	-
Válvulas de cierre <b>HEE</b>		Micro	-											
		Mini	-	-	■	■	■	-	-	-	-	-	-	-
		Midi	-	-	-	■	■	■	■	-	-	-	-	-
		Maxi	-	-	-	-	-	■	■	■	-	-	-	-
Válvulas de cierre <b>HEP</b>		Micro	-											
		Mini	-	-	■	■	■	-	-	-	-	-	-	-
		Midi	-	-	-	■	■	■	■	-	-	-	-	-
		Maxi	-	-	-	-	-	■	■	■	-	-	-	-
Válvulas de arranque pro- gresivo <b>HEL</b>		Micro	-											
		Mini	-	-	■	■	■	-	-	-	-	-	-	-
		Midi	-	-	-	■	■	■	■	-	-	-	-	-
		Maxi	-	-	-	-	-	■	■	■	-	-	-	-
Secador de membrana <b>LDM1</b>		Micro	-											
		Mini	-											
		Midi	-											
		Maxi	-	-	-	-	-	■	■	■	-	-	-	-
Módulos de derivación <b>FRM</b>		Micro	-											
		Mini	-	-	■	■	■	-	-	-	-	-	-	-
		Midi	-	-	-	■	■	■	■	-	-	-	-	-
		Maxi	-	-	-	-	-	■	■	■	-	-	-	-
Bloque distri- buidor <b>FRZ</b>		Micro	-											
		Mini	-	-	-	-	-	-	-	-	-	-	-	-
		Midi	-	-	-	-	-	-	-	-	-	-	-	-
		Maxi	-	-	-	-	-	-	-	-	-	-	-	-

# Lubricadores LOE, serie D, ejecución metálica

Cuadro general de productos – Unidades de mantenimiento serie D, ejecución metálica

Tipo	Ta- maño	Protección del de- pósito del filtro		Indicación de pre- sión		Seguridad contra accionamiento in- voluntario		Tensión de alimentación			Opcional		→ Página/ Internet
		Funda metálica de protección	Funda de material plástico	Con manómetro	Sin manómetro	Botón giratorio enclavable	Botón giratorio con cerrojo inte- grado	24 V DC	110 V AC	230 V AC	Función antirretorno	Presostato	
<b>Unidades individuales</b>													
Reguladores de presión <b>LRB/LRBS</b>	Micro	-	-	-	■	■	■	-	-	-	-	-	lrb
	Mini	-	-	-	■	■	■	-	-	-	-	-	
	Midi	-	-	-	■	■	■	-	-	-	-	-	
	Maxi	-	-	-	■	■	■	-	-	-	-	-	
Baterías de re- guladores de presión <b>LRB-K</b>	Micro	-	-	-	■	■	-	-	-	-	-	-	lrb
	Mini	-	-	-	■	■	-	-	-	-	-	-	
	Midi	-	-	-	■	■	-	-	-	-	-	-	
	Maxi	-	-	-	■	■	-	-	-	-	-	-	
Lubricadores <b>LOE</b>	Micro	-	■	-	■	-	-	-	-	-	-	-	6
	Mini	■	-	-	■	-	-	-	-	-	-	-	
	Midi	■	-	-	■	-	-	-	-	-	-	-	
	Maxi	■	-	-	■	-	-	-	-	-	-	-	
Válvulas de cierre <b>HE</b>	Micro	-	-	-	■	■	-	-	-	-	-	-	he
	Mini	-	-	-	■	■	-	-	-	-	-	-	
	Midi	-	-	-	■	■	-	-	-	-	-	-	
	Maxi	-	-	-	■	■	-	-	-	-	-	-	
Válvulas de cierre <b>HEE</b>	Micro	-	-	-	■	-	-	■	■	■	-	-	hee
	Mini	-	-	-	■	-	-	■	■	■	-	-	
	Midi	-	-	-	■	-	-	■	■	■	-	-	
	Maxi	-	-	-	■	-	-	■	■	■	-	-	
Válvulas de cierre <b>HEP</b>	Micro	-	-	-	■	-	-	-	-	-	-	-	hep
	Mini	-	-	-	■	-	-	-	-	-	-	-	
	Midi	-	-	-	■	-	-	-	-	-	-	-	
	Maxi	-	-	-	■	-	-	-	-	-	-	-	
Válvulas de arranque pro- gresivo <b>HEL</b>	Micro	-	-	-	■	-	-	-	-	-	-	-	hel
	Mini	-	-	-	■	-	-	-	-	-	-	-	
	Midi	-	-	-	■	-	-	-	-	-	-	-	
	Maxi	-	-	-	■	-	-	-	-	-	-	-	
Secador de membrana <b>LDM1</b>	Micro	-	-	-	-	-	-	-	-	-	-	-	ldm1
	Mini	-	-	-	-	-	-	-	-	-	-	-	
	Midi	-	-	-	-	-	-	-	-	-	-	-	
	Maxi	■	-	-	■	-	-	-	-	-	-	-	
Módulos de derivación <b>FRM</b>	Micro	-	-	-	■	-	-	-	-	-	■	■	frm
	Mini	-	-	-	■	-	-	-	-	-	■	■	
	Midi	-	-	-	■	-	-	-	-	-	■	■	
	Maxi	-	-	-	■	-	-	-	-	-	■	■	
Bloque distri- buidor <b>FRZ</b>	Micro	-	-	-	■	-	-	-	-	-	-	-	frz
	Mini	-	-	-	■	-	-	-	-	-	-	-	
	Midi	-	-	-	■	-	-	-	-	-	-	-	
	Maxi	-	-	-	■	-	-	-	-	-	-	-	

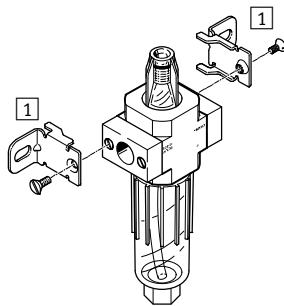
# Lubricadores LOE, serie D, ejecución metálica



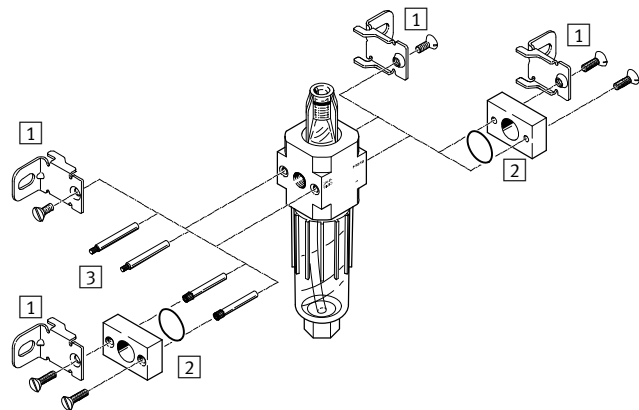
Cuadro general de periféricos

## Micro

Unidad individual con placas base, conexiones G $\frac{1}{8}$ , QS4 o QS6



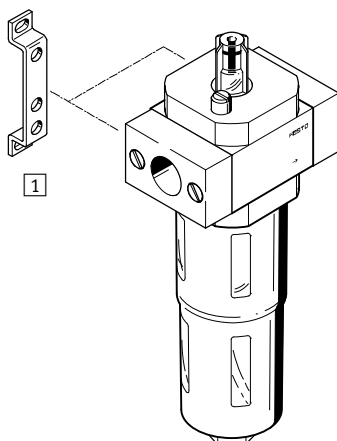
Unidad individual sin placas base, para combinación de unidades de mantenimiento, rosca de conexión M5 o M7 en el cuerpo



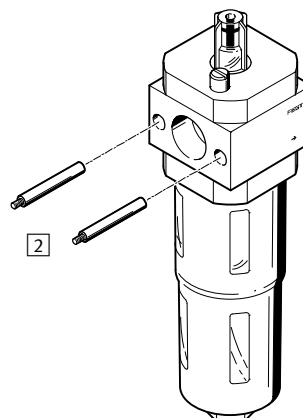
Elementos de fijación y accesorios	Unidad individual		Combinación		→ Página/ Internet
	Con placas base	Sin placas base	Con placas base	Sin placas base	
1 Escuadras de fijación HFOE	■	■	■	■	hfoe-d
2 Conjunto de conexiones PBL	-	■	-	■	pbl
3 Pivote roscado FRB	-	-	■	■	frb-d

## Mini/Midi/Maxi

Unidad individual con placas base



Unidad individual sin placas base, para combinación de unidades de mantenimiento



Elementos de fijación y accesorios	Unidad individual		Combinación		→ Página/ Internet
	Con placas base	Sin placas base	Con placas base	Sin placas base	
1 Escuadras de fijación HFOE	■	-	■	-	hfoe-d
2 Perno roscado (incluido) FRB	-	-	■	■	frb-d

# Lubricadores LOE, serie D, ejecución metálica

Código para el pedido

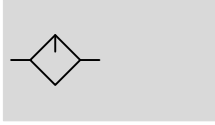
LOE	1/4	D	MIDI																																																														
<table border="1" style="width: 100%; border-collapse: collapse;"> <tr> <td colspan="2" style="background-color: #e1f5fe;"><b>Funciones básicas</b></td> </tr> <tr> <td style="width: 10%;">LOE</td> <td>Lubricadores</td> </tr> <tr> <td colspan="2" style="background-color: #e1f5fe;"><b>Conexión neumática</b></td> </tr> <tr> <td colspan="2">MINI/MIDI/MAXI</td> </tr> <tr> <td></td> <td>Sin placas base</td> </tr> <tr> <td colspan="2">MICRO</td> </tr> <tr> <td>M5</td> <td>Rosca de conexión M5 en el cuerpo</td> </tr> <tr> <td>M7</td> <td>Rosca de conexión M7 en el cuerpo</td> </tr> <tr> <td>1/8</td> <td>Placas base con rosca de conexión G1/8</td> </tr> <tr> <td>QS4</td> <td>Placas base con conector tipo clavija QS-4</td> </tr> <tr> <td>QS6</td> <td>Placas base con conector tipo clavija QS-6</td> </tr> <tr> <td colspan="2">MINI</td> </tr> <tr> <td>1/8</td> <td>Placas base con rosca de conexión G1/8</td> </tr> <tr> <td>1/4</td> <td>Placas base con rosca de conexión G1/4</td> </tr> <tr> <td>3/8</td> <td>Placas base con rosca de conexión G3/8</td> </tr> <tr> <td colspan="2">MIDI</td> </tr> <tr> <td>1/4</td> <td>Placas base con rosca de conexión G1/4</td> </tr> <tr> <td>3/8</td> <td>Placas base con rosca de conexión G3/8</td> </tr> <tr> <td>1/2</td> <td>Placas base con rosca de conexión G1/2</td> </tr> <tr> <td>3/4</td> <td>Placas base con rosca de conexión G3/4</td> </tr> <tr> <td colspan="2">MAXI</td> </tr> <tr> <td>1/2</td> <td>Placas base con rosca de conexión G1/2</td> </tr> <tr> <td>3/4</td> <td>Placas base con rosca de conexión G3/4</td> </tr> <tr> <td>1</td> <td>Placas base con rosca de conexión G1</td> </tr> <tr> <td colspan="2" style="background-color: #e1f5fe;"><b>Serie</b></td> </tr> <tr> <td>D</td> <td>Serie</td> </tr> <tr> <td colspan="2" style="background-color: #e1f5fe;"><b>Tamaño</b></td> </tr> <tr> <td>MICRO</td> <td>Patrón de 25 mm (sin placas base)</td> </tr> <tr> <td>MINI</td> <td>Patrón de 40 mm (sin placas base)</td> </tr> <tr> <td>MIDI</td> <td>Patrón de 55 mm (sin placas base)</td> </tr> <tr> <td>MAXI</td> <td>Patrón de 66 mm (sin placas base)</td> </tr> </table>				<b>Funciones básicas</b>		LOE	Lubricadores	<b>Conexión neumática</b>		MINI/MIDI/MAXI			Sin placas base	MICRO		M5	Rosca de conexión M5 en el cuerpo	M7	Rosca de conexión M7 en el cuerpo	1/8	Placas base con rosca de conexión G1/8	QS4	Placas base con conector tipo clavija QS-4	QS6	Placas base con conector tipo clavija QS-6	MINI		1/8	Placas base con rosca de conexión G1/8	1/4	Placas base con rosca de conexión G1/4	3/8	Placas base con rosca de conexión G3/8	MIDI		1/4	Placas base con rosca de conexión G1/4	3/8	Placas base con rosca de conexión G3/8	1/2	Placas base con rosca de conexión G1/2	3/4	Placas base con rosca de conexión G3/4	MAXI		1/2	Placas base con rosca de conexión G1/2	3/4	Placas base con rosca de conexión G3/4	1	Placas base con rosca de conexión G1	<b>Serie</b>		D	Serie	<b>Tamaño</b>		MICRO	Patrón de 25 mm (sin placas base)	MINI	Patrón de 40 mm (sin placas base)	MIDI	Patrón de 55 mm (sin placas base)	MAXI	Patrón de 66 mm (sin placas base)
<b>Funciones básicas</b>																																																																	
LOE	Lubricadores																																																																
<b>Conexión neumática</b>																																																																	
MINI/MIDI/MAXI																																																																	
	Sin placas base																																																																
MICRO																																																																	
M5	Rosca de conexión M5 en el cuerpo																																																																
M7	Rosca de conexión M7 en el cuerpo																																																																
1/8	Placas base con rosca de conexión G1/8																																																																
QS4	Placas base con conector tipo clavija QS-4																																																																
QS6	Placas base con conector tipo clavija QS-6																																																																
MINI																																																																	
1/8	Placas base con rosca de conexión G1/8																																																																
1/4	Placas base con rosca de conexión G1/4																																																																
3/8	Placas base con rosca de conexión G3/8																																																																
MIDI																																																																	
1/4	Placas base con rosca de conexión G1/4																																																																
3/8	Placas base con rosca de conexión G3/8																																																																
1/2	Placas base con rosca de conexión G1/2																																																																
3/4	Placas base con rosca de conexión G3/4																																																																
MAXI																																																																	
1/2	Placas base con rosca de conexión G1/2																																																																
3/4	Placas base con rosca de conexión G3/4																																																																
1	Placas base con rosca de conexión G1																																																																
<b>Serie</b>																																																																	
D	Serie																																																																
<b>Tamaño</b>																																																																	
MICRO	Patrón de 25 mm (sin placas base)																																																																
MINI	Patrón de 40 mm (sin placas base)																																																																
MIDI	Patrón de 55 mm (sin placas base)																																																																
MAXI	Patrón de 66 mm (sin placas base)																																																																

# Lubricadores LOE, serie D, ejecución metálica

Hoja de datos

FESTO

Función



- - Caudal  
160 ... 9000 l/min
- - Temperatura  
-10 ... +60 °C
- - Presión de funcionamiento  
0 ... 16 bar



El lubricador proporcional dosifica una fina cantidad de aceite, mezclándolo con el aire a presión. La caída de presión que se produce al pasar el aire por una tobera Venturi sirve para elevar el aceite desde el de-

pósito hasta la campana de goteo. Desde allí las gotas de aceite fluyen al aire, donde se nebulizan. La cantidad de aceite nebulizado es proporcional al caudal de aire a presión.

- Lubricador proporcional con dosificación exacta del aceite
- Reduce el desgaste de actuadores de alto rendimiento
- Gran caudal
- Fácil y rápida reposición del aceite
- Cuerpo metálico robusto
- Depósito con funda metálica de protección

Festo recomienda los siguientes aceites:

Viscosidad según  
ISO 3448, clase ISO VG 32  
32 mm<sup>2</sup>/s (= cSt) bei 40 °C

- Aceite especial Festo → 14
- ARAL Vitam GF 32
- BP Energol HLP 32
- Esso Nuto H 32
- Mobil DTE 24
- Shell Tellus Oil DO 32

Datos técnicos generales				
Tamaño	Micro	Mini	Midi	Maxi
Conexión neumática 1, 2 <sup>1)</sup>	M5 <sup>2)</sup> , M7 <sup>2)</sup> , G1/8, QS-4 <sup>3)</sup> , QS-6 <sup>3)</sup>	G1/8, G1/4, G3/8, - <sup>4)</sup>	G1/4, G3/8, G1/2, G3/4, - <sup>4)</sup>	G1/2, G3/4, G1, - <sup>4)</sup>
Forma constructiva	Lubricador proporcional estándar			
Tipo de fijación	Con accesorios			
	Instalación en la tubería			
Posición de montaje	Vertical ± 5°			
Clase de pureza del aire en la salida	Aire comprimido según ISO 8573-1:2010 [7:4:4]			
	Gases inertes			
Protección del depósito del filtro	-	Funda metálica de protección		
Caudal mínimo para el funcionamiento del lubricador [l/min]	3	3	8	10
Nivel máx. de aceite [cm <sup>3</sup> ]	6,5	45	110	190

1) Placas base con rosca de conexión

2) Sin placas base, rosca de conexión en el cuerpo

3) Placas base con conector tipo clavija

4) Sin placas base.

• | • Importante: Este producto cumple con los estándares ISO 1179-1 e ISO 228-1



# Lubricadores LOE, serie D, ejecución metálica

Hoja de datos

Caudal nominal normal <sup>1)</sup> qnN [l/min]					
Tamaño	Micro				
Conexión neumática 1, 2	M5	M7	G1/8	QS-4	QS-6
LOE	200	430	410	160	330

1) Medición con p1 = 6 bar y Δp = 1 bar.

Caudal nominal normal qnN <sup>1)</sup> [l/min]										
Tamaño	Mini			Midi				Maxi		
Conexión neumática 1, 2	G1/8	G1/4	G3/8	G1/4	G3/8	G1/2	G3/4	G1/2	G3/4	G1
LOE	1300	2300	2700	2800	5500	6100	6300	8300	8400	9000

1) Medición con p1 = 6 bar y Δp = 1 bar.

Condiciones de funcionamiento y del entorno				
Tamaño	Micro	Mini	Midi	Maxi
Presión de funcionamiento [bar]	1 ... 10		0 ... 16	
Fluido de trabajo	Aire comprimido según ISO 8573-1:2010 [7:4:4] Gases inertes			
Nota sobre el fluido de trabajo/mando	Es posible el funcionamiento con aire comprimido lubricado (lo cual requiere seguir utilizando aire lubricado)			
Temperatura ambiente [°C]	-10 ... +60			
Temperatura del fluido [°C]	-10 ... +60			
Temperatura de almacenamiento [°C]	-10 ... +60			
Clase de resistencia a la corrosión <sup>1)</sup>	2			
Certificación	Germanischer Lloyd			

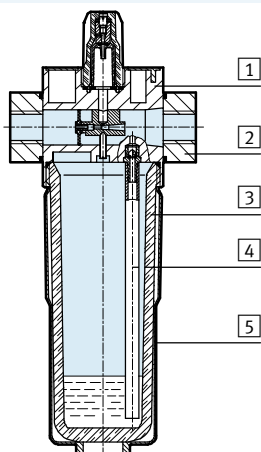
1) Clase de resistencia a la corrosión CRC 2 según norma de Festo FN 940070

Componentes con moderado riesgo de corrosión. Aplicación en interiores en caso de condensación. Piezas exteriores visibles con características esencialmente decorativas en la superficie que están en contacto directo con atmósferas habituales en entornos industriales.

Pesos [g]						
Tamaño	Micro		Mini	Midi	Maxi	
	Rosca de conexión	Placa base			Conexión G1/2, G3/4	Conexión G1
LOE	39	59	270	630	1100	1200

## Materiales

Vista en sección



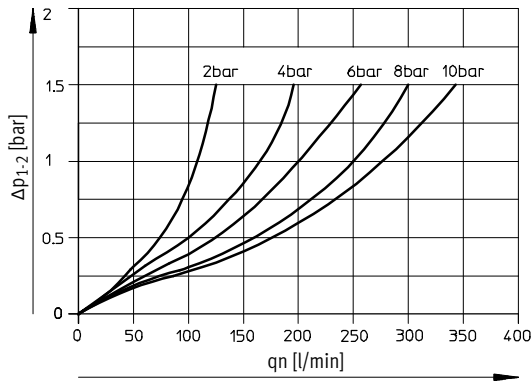
Tamaño	Micro	Mini/Midi/Maxi
1 Cuerpo	Fundición inyectada de aluminio	Fundición inyectada de zinc / Aluminio
2 Placas base	Aleación de aluminio	Fundición inyectada de zinc / Aluminio
3 Depósito	PC	
4 Tubo flexible	PE	
5 Funda metálica de protección	-	Aleación de aluminio
- Juntas	NBR	
Características del material	Conformidad con RoHS	

# Lubricadores LOE, serie D, ejecución metálica

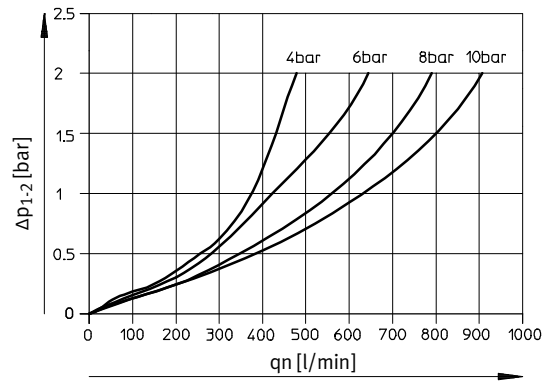
Hoja de datos

## Caudal normal qn en función de la presión diferencial $\Delta p_{1-2}$

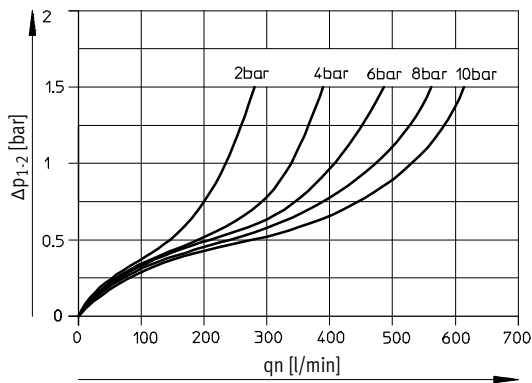
LOE-M5-D-MICRO



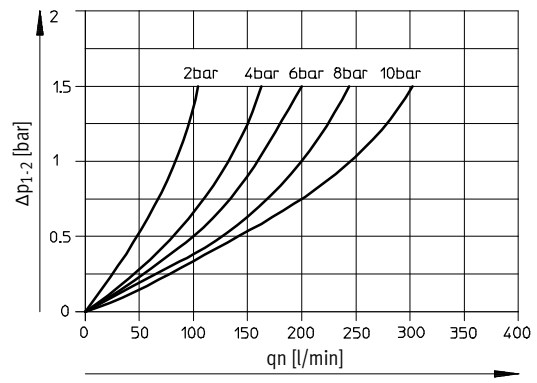
LOE-M7-D-MICRO B



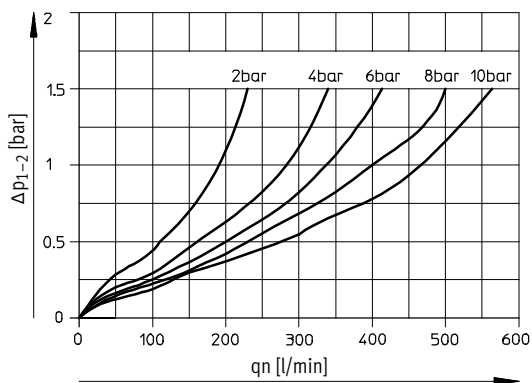
LOE-1/8-D-MICRO



LOE-QS4-D-MICRO



LOE-QS6-D-MICRO

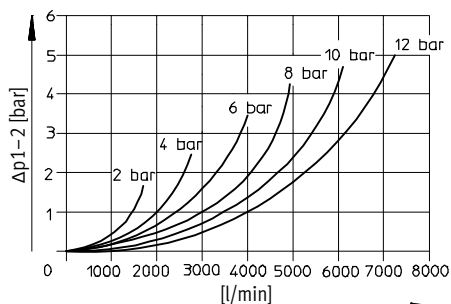


# Lubricadores LOE, serie D, ejecución metálica

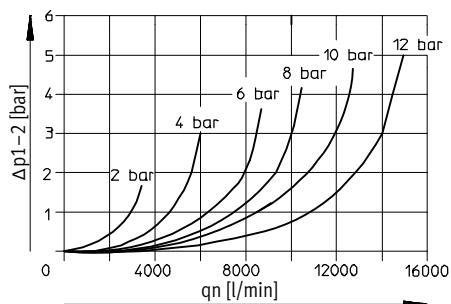
Hoja de datos

## Caudal normal $q_n$ en función de la presión diferencial $\Delta p_{1-2}$

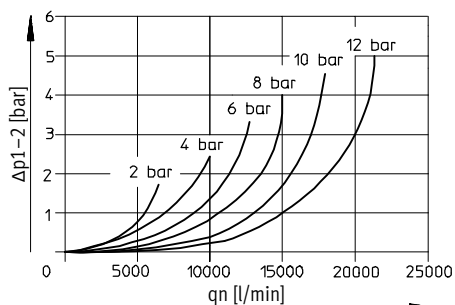
LOE-1/4-D-MINI



LOE-1/2-D-MIDI

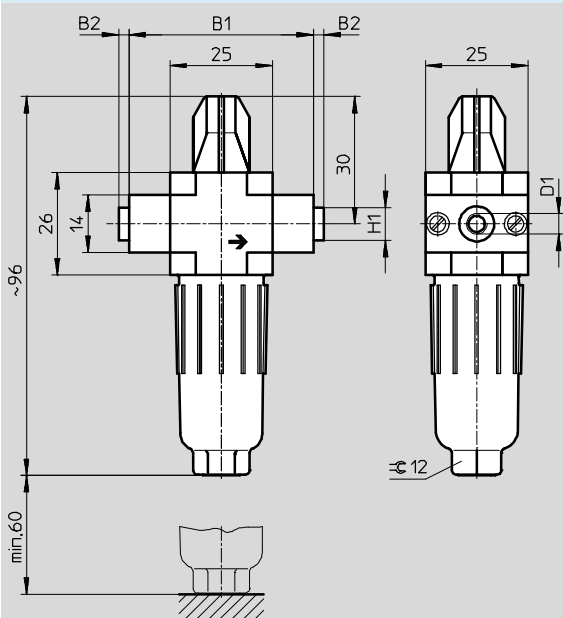


LOE-1-D-MAXI



## Dimensiones – Micro

Datos CAD disponibles en [www.festo.com](http://www.festo.com)



→ Sentido del flujo

Tipo	B1	B2	D1	H1
LOE-M5-D-MICRO	25	-	M5	-
LOE-M7-D-MICRO B			M7	
LOE-1/8-D-MICRO	45	~2,5	G1/8	~8
LOE-QS4-D-MICRO			QS-4	
LOE-QS6-D-MICRO			QS-6	~10

· · · Importante: Este producto cumple con los estándares ISO 1179-1 e ISO 228-1

# Lubricadores LOE, serie D, ejecución metálica

Hoja de datos

**Dimensiones – Mini/Midi/Maxi** Datos CAD disponibles en → [www.festo.com](http://www.festo.com)

Placas base con rosca de conexión Sin placas base

2 Funda metálica de protección     
 4 Pernos roscados (sustituibles)     
 5 Tornillo para purga aire del depósito de aceite     
 → Sentido del flujo

3 Medidas de instalación     
 6 Tornillo de regulación del aceite

Tipo	B1	B2	B3	B4	B5	D1	D2	D3	D6	H1	H2	L1	L2	L3	T1	T2	≈ 2
<b>Mini</b>																	
LOE-1/8-D-MINI	64	52	40	30	-	G1/8	-	M4	38	20	11	169	124	100	7	-	22
LOE-1/4-D-MINI						G1/4											
LOE-3/8-D-MINI						G3/8											
LOE-D-MINI	-	-	-	-	5,8	-	11	-	-	-	-	-	-	-	-	10	-
<b>Midi</b>																	
LOE-1/4-D-MIDI	85	70	55	43	-	G1/4	-	M5	52	32	22	204	151	120	8	-	24
LOE-3/8-D-MIDI						G3/8											
LOE-1/2-D-MIDI						G1/2											
LOE-3/4-D-MIDI						G3/4											
LOE-D-MIDI	-	-	-	-	6,8	-	24	-	-	-	-	-	-	-	-	11	-
<b>Maxi</b>																	
LOE-1/2-D-MAXI	96	80	66	46	-	G1/2	-	M5	65	32	22	228	170	150	8	-	24
LOE-3/4-D-MAXI						G3/4											
LOE-1-D-MAXI						G1											
LOE-D-MAXI	-	-	-	-	6,8	-	30	-	-	-	-	-	-	-	-	11	-

⚠ Importante: Este producto cumple con los estándares ISO 1179-1 e ISO 228-1

# Lubricadores LOE, serie D, ejecución metálica

Hoja de datos

Referencias – Micro			
Tamaño	Conexión	Nº art.	Tipo
Sin placas base, rosca de conexión en el cuerpo			
Micro	M5	<b>526309</b>	<b>LOE-M5-D-MICRO</b>
	M7	<b>534188</b>	<b>LOE-M7-D-MICRO-B</b>
Placas base con rosca de conexión			
Micro	G1/8	<b>526310</b>	<b>LOE-1/8-D-MICRO</b>
Placas base con conector tipo clavija			
Micro	QS-4	<b>526313</b>	<b>LOE-QS4-D-MICRO</b>
	QS-6	<b>526314</b>	<b>LOE-QS6-D-MICRO</b>

Referencias – Mini/Midi/Maxi			
Tamaño	Conexión	Nº art.	Tipo
Sin placas base			
Mini	–	<b>192575</b>	<b>LOE-D-MINI</b>
Midi	–	<b>192576</b>	<b>LOE-D-MIDI</b>
Maxi	–	<b>192577</b>	<b>LOE-D-MAXI</b>
Placas base con rosca de conexión			
Mini	G1/8	<b>159620</b>	<b>LOE-1/8-D-MINI</b>
	G1/4	<b>159621</b>	<b>LOE-1/4-D-MINI</b>
	G3/8	<b>162680</b>	<b>LOE-3/8-D-MINI</b>
Midi	G1/4	<b>186479</b>	<b>LOE-1/4-D-MIDI</b>
	Gy	<b>159586</b>	<b>LOE-3/8-D-MIDI</b>
	G1/2	<b>159587</b>	<b>LOE-1/2-D-MIDI</b>
	G3/4	<b>162681</b>	<b>LOE-3/4-D-MIDI</b>
Maxi	G1/2	<b>186480</b>	<b>LOE-1/2-D-MAXI</b>
	G3/4	<b>159622</b>	<b>LOE-3/4-D-MAXI</b>
	G1	<b>159623</b>	<b>LOE-1-D-MAXI</b>

# Lubricadores LOE, serie D

Accesorios

FESTO

Aceite especial



Referencias		
Dotación del suministro	Nº art.	Tipo
1 litro	152811	OFSW-32