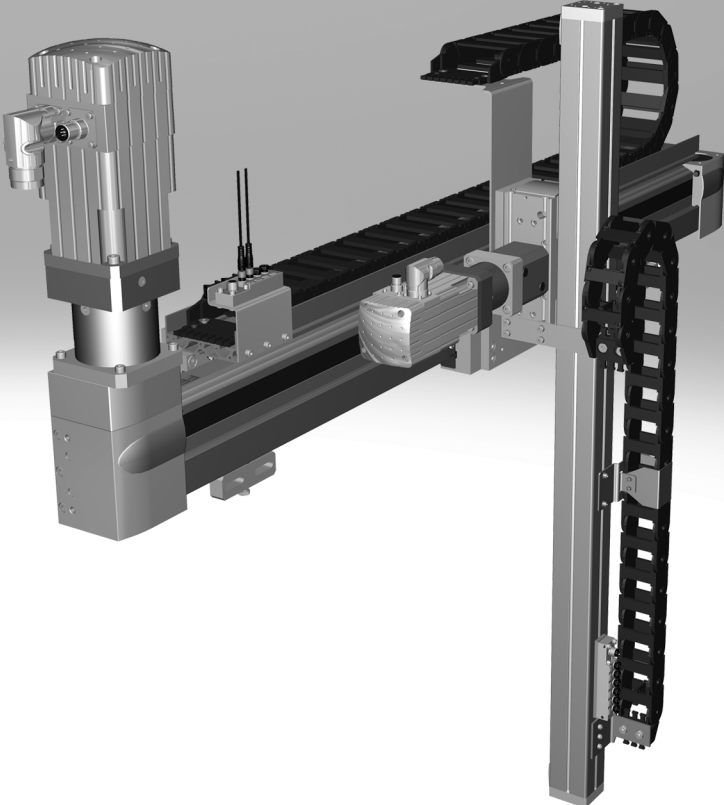


Pórticos con un eje de movimiento



Pórticos con un eje de movimiento

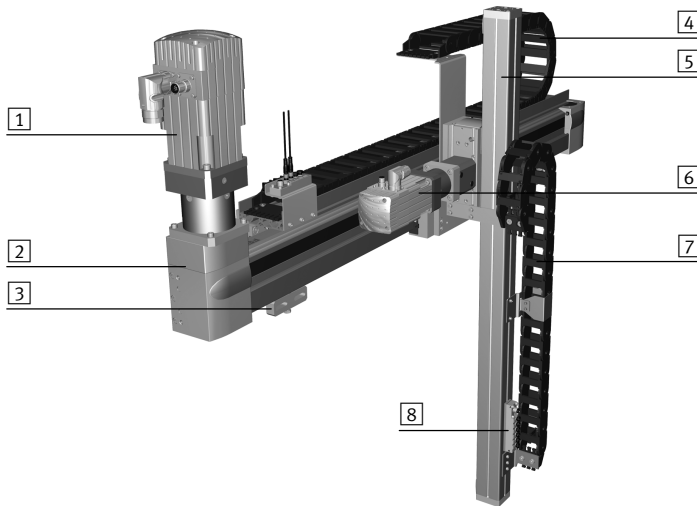
Características

FESTO

Informaciones resumidas

Un pórtico con un eje de movimiento (YXCL) está compuesto por varios módulos de eje (EHM.../DHMZ) para generar un movimiento en un espacio 2D.

- Ideal para carreras largas de pórtico y para cargas grandes
- Elevada rigidez mecánica y estructura robusta
- Ámbito de aplicación frecuente: suministro o carga
- Uso de actuadores y ejes acreditados de Festo



- 1 Servomotor del módulo Y
- 2 Eje Y
- 3 Fijación para perfil/kit de ajuste
- 4 Cadena de arrastre del módulo Y
- 5 Eje X
- 6 Servomotor del módulo Z
- 7 Cadena de arrastre del módulo Z
- 8 Distribuidor multipolo a través del cual se transportan agrupadas las señales eléctricas, como la detección de la posición final

Descripción de los módulos

Módulo Y

Construcción:

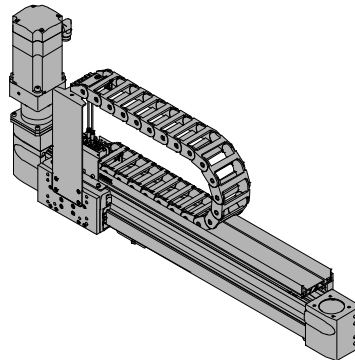
El módulo Y EHY está compuesto por un eje lineal accionado por un servomotor.

Para conectar el módulo Z, el carro del eje Y tiene un adaptador.

En el lado del motor están dispuestos los elementos siguientes:

- Cadena de arrastre
- Distribuidor multipolo para sensor de proximidad (si se ha seleccionado el paquete de sensores)

Representación a modo de ejemplo:



Pórticos con un eje de movimiento

Características

Descripción de los módulos

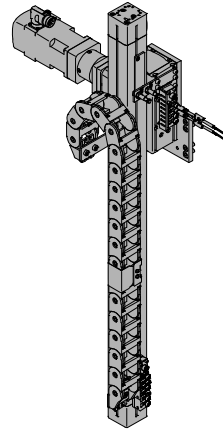
Módulo Z

Construcción:

El módulo Z EHMZ consta de un actuador eléctrico, y el DHMZ de un actuador neumático. Ambas variantes tienen montada una cadena de arrastre por la que transcurren los cables.

El módulo Z se puede seleccionar en función de la aplicación con el programa de configuración.

Representación a modo de ejemplo:



Opciones de envío

Completamente montado:

El pórtico con un eje de movimiento se monta completamente. Se colocan y se conectan todos los cables y tubos flexibles.

Montado parcialmente:

El pórtico con un eje de movimiento se suministra montado parcialmente. Esto significa que los dos módulos de eje (X/Z) están montados con los motores opcionales. El ensamblaje del sistema parcialmente montado debe realizarse por cuenta propia. Para

ello, sírvase de las instrucciones de montaje suministradas. Los accesorios opcionales (→ 10) están adjuntos. Respetar la planicidad → Tabla siguiente.

Cuadro general del sistema¹⁾

Tamaño	YXCL-1	YXCL-2	YXCL-3	YXCL-4
Carrera útil máx.	Y: 1900 mm Z: 50 mm	Y: 3000 mm Z: 800 mm	Y: 3000 mm Z: 800 mm	Y: 3000 mm Z: 800 mm
Carga útil máx.	En función de la dinámica seleccionada			
Posición de montaje	Horizontal			

1) Conjunto de accionamiento según la configuración seleccionada.

Pórticos con un eje de movimiento

Características

Programa de configuración: Handling Guide Online (HGO)

Selección de un sistema de manipulación

La planificación de extensos sistemas de manipulación lleva mucho tiempo. El programa de configuración "Handling Guide Online" (HGO) permite configurar fácilmente un sistema de manipulación a la medida de su aplicación. Están disponibles los sistemas que se

indican a continuación:

- Sistema de un eje
- Pórtico con un eje de movimiento 2D
- Pórtico con dos ejes de movimiento 2D
- Pórtico con tres ejes de movimiento 3D

Ventajas:

- Selección automática de todos los componentes relevantes
- Diseño y cálculo automáticos de la carga normal
- Generación automática de ofertas
- Modelo CAD disponible de forma inmediata
- Desarrollo totalmente automático
- Posibilidad de solicitar sistemas completamente montados o desmontados a través de la tienda online
- Hay muchas opciones disponibles

Sistema de un eje

Sistema de un eje

Movimientos con un solo eje
Módulo de un eje como sistema completo.
Montaje muy sencillo de su propia unidad frontal.

Animación

Pórtico con un eje de movimiento 2D

Pórtico con un eje de movimiento 2D

Movimientos en 2D en un espacio de trabajo vertical
Pórtico con un eje de movimiento como sistema completo.
Combinación posible de ejes eléctricos y neumáticos.

Animación

Pórtico con dos ejes de movimiento 2D

2D pórtico con dos ejes de movimiento

Movimientos en 2D en un espacio de trabajo horizontal
Pórtico con dos ejes de movimiento como sistema completo.
Combinación de ejes eléctricos.
Montaje muy sencillo de su propio eje Z.

Animación

Pórtico con tres ejes de movimiento 3D

Pórtico con tres ejes de movimiento 3D

Movimientos en 3D
Pórtico con tres ejes de movimiento como sistema completo
Posibilidad de combinar ejes eléctricos y neumáticos.

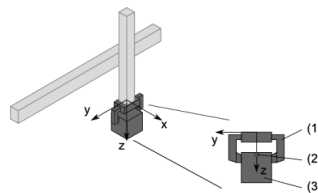
Animación

Introducción de los datos de la aplicación

- Carga útil
- Tipo de accionamiento del eje
- Distancia del centro de gravedad
- Carrera útil
- Ciclo de referencia

Carga útil

Obtener la solución de manipulación apropiada para usted en sólo unos pocos pasos



Definición de carga útil
(1) Su unidad frontal
(2) Centro de gravedad de la masa
(3) Su pieza

Indique los valores característicos de la carga útil

Carga útil (unidad frontal más herramienta) kg

Distancia del centro de gravedad de la masa

X mm i

Y mm i

Z mm i

Movimientos giratorios y basculantes de la unidad frontal No Sí i

Pórticos con un eje de movimiento

Características

Resultado del cálculo

Recibirá una selección de sistemas calculados a partir de los datos de la aplicación que se hayan introducido.

A su disposición de manera inmediata:

- Modelo CAD
- Ficha técnica del sistema seleccionado
- Precio orientativo

Resultado del cálculo

Obtener la solución de manipulación apropiada para usted en sólo unos pocos pasos

Seleccione el sistema apropiado para usted y continúe con la configuración: i

N°	Serie del sistema	Aprovechamiento de la capacidad del sistema	Precisión de repetición (+/-)
<input checked="" type="checkbox"/>	1 YXCL-2	93 %	0.08 mm
<input type="checkbox"/>	2 YXCL-2	61 %	0.08 mm
<input type="checkbox"/>	3 YXCL-2	93 %	0.08 mm
<input type="checkbox"/>	4 YXCL-2	61 %	0.08 mm
<input type="checkbox"/>	5 YXCL-2	75 %	0.09 mm

« 1-5 of 22 »

Pórtico con un eje de movimiento 2D YXCL-2: #1

Módulo de accionamiento	Reductor	Tipo de motor	Posición del motor	Controlador de motor	Tensión nominal de fases	Aprovechamiento de la capacidad de carga de la guía	Carga del actuador	Achsaustattung
Módulo Y: eje accionado por correa dentada EGC-80	3:1	Servomotor EMMS-AS	Izquierda	CMMS-AS	Monofásico	38 %	3 %	5 %
Módulo Z: Minicarro eléctrico EGS-55	Sin	Servomotor EMMS-AS	Arriba	CMMS-AS	Monofásico	12 %	14 %	93 %

Por favor, tenga en cuenta lo siguiente:
El resultado del cálculo supone el cumplimiento de las siguientes condiciones:

- Presión de funcionamiento 6 bar
- Motor y controlador de motor de Festo
- Unidad frontal sin movimientos giratorios o basculantes

Resumen del sistema

Obtendrá un resumen de todo el sistema.

De manera adicional, también están disponibles las opciones siguientes:

- Consultar precio
- Enviar consulta
- Añadir a la cesta de la compra

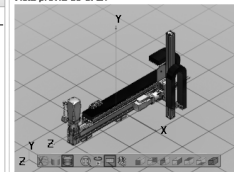
Su solución de manipulación

Obtener la solución de manipulación apropiada para usted en sólo unos pocos pasos

Ihr gewähltes System im Überblick:

Sus datos	Valor
Características	
Tipo de manipulación	Pórtico con un eje de movimiento 2D
Carga útil	12 kg
Movimiento rotatorio y giratorio	No
Tipo de accionamiento del eje Y	Eléctrico: varias posiciones
Tipo de accionamiento del eje Z	Eléctrico: varias posiciones
Carerra útil en dirección Y	100 mm
Carerra útil en dirección Z	100 mm
Posición del motor en el eje Y	Izquierda
Interfaz de bus de campo	Operación I/O o CANopen integrada
AC 1-phase	230 V
AC 3-phase	400 V
Desplazamiento vertical 1 en dirección Z	100 mm
Desplazamiento horizontal en dirección Y	100 mm
Desplazamiento vertical 2 en dirección Z	100 mm
Tiempo de desplazamiento	10 s
Su sistema	
Sus opciones	

Vista previa de CAD:



Su siguiente paso:

Enviar consulta

Pórticos con un eje de movimiento

Características

FESTO

Componentes estándar del sistema de manipulación

El sistema de manipulación contiene varios componentes estándar acreditados de Festo. Dependiendo de la configuración, se utilizan distintos componentes. En la página "Resultado del cálculo" del programa de configuración HGO se muestran individualmente los ejes que hay instalados.

Resultado del cálculo

Obtener la solución de manipulación apropiada para usted en sólo unos pocos pasos

Seleccione el sistema apropiado para usted y continúe con la configuración: 1

	N°	Serie del sistema	Aprovechamiento de t
<input checked="" type="checkbox"/>	1	YXCL-2	93 %
<input type="checkbox"/>	2	YXCL-2	61 %
<input type="checkbox"/>	3	YXCL-2	93 %
<input type="checkbox"/>	4	YXCL-2	61 %
<input type="checkbox"/>	5	YXCL-2	75 %

Pórtico con un eje de movimiento 2D YXCL-2: #1

Módulo de accionamiento	Reductor	Tipo de motor	Posición del motor
Módulo Y: eje accionado por correa dentada EGC-80	3:1	Servomotor EMMS-AS	Izquierda
Módulo Z: Minicarro eléctrico EGSL-55	Sin	Servomotor EMMS-AS	Arriba

Actuadores/ejes

Eje Y

Eje accionado por correa dentada EGC-TB-KF



- Eléctrico
- Perfil cerrado y rígido
- Guía de rodamiento de bolas para cargas y momentos grandes
- Gran dinámica y vibraciones mínimas

Eje accionado por correa dentada EGC-HD-TB



- Eléctrica
- Unidad de accionamiento plana con perfil cerrado y rígido
- Guía de perfil DUO
- Para grandes cargas y momentos, grandes fuerzas de avance y altas velocidades; gran duración

Eje Z

Minicarro DGSL



- Neumático
- Diseño plano
- Gran capacidad de carga
- Elevada dinámica
- Ajuste sencillo de las posiciones finales

Minicarro EGSL



- Eléctrico
- Diseño compacto
- Gran capacidad de carga
- Elevada dinámica
- Ajuste sencillo de las posiciones finales

Eje accionado por correa dentada EGC-TB-KF



- Eléctrico
- Perfil cerrado y rígido
- Guía de rodamiento de bolas para cargas y momentos grandes
- Gran dinámica y vibraciones mínimas
- Piñón dentado de pequeño diámetro

Eje en voladizo DGEA



- Eléctrico
- Gran rigidez
- Gran capacidad de carga
- Elevada dinámica

Pórticos con un eje de movimiento

Características

Actuadores/ejes

Eje Z

Eje de accionamiento por husillo EGC-BS-KF



- Eléctrico
- Perfil cerrado y rígido
- Guía de rodamiento de bolas para cargas y momentos grandes
- Gran dinámica y vibraciones mínimas
- Diferentes aumentos de husillo

Combinaciones de ejes posibles ¹⁾		
Tamaño	Módulo Y	Módulo Z
YXCL-1	<ul style="list-style-type: none"> • Eje accionado por correa dentada EGC-50-TB-KF 	<ul style="list-style-type: none"> • Minicarro neumático: DGSL-6 eléctrico: EGSL-35
YXCL-2	<ul style="list-style-type: none"> • Eje accionado por correa dentada EGC-80-TB-KF • Eje accionado por correa dentada con guía para cargas pesadas EGC-HD-125-TB 	<ul style="list-style-type: none"> • Minicarro neumático: DGSL-12/16 eléctrico: EGSL-45/55 • Eje en voladizo DGEA-18 • Eje accionado por husillo EGC-70-BS-KF
YXCL-3	<ul style="list-style-type: none"> • Eje accionado por correa dentada EGC-120-TB-KF • Eje accionado por correa dentada con guía para cargas pesadas EGC-HD-160-TB 	<ul style="list-style-type: none"> • Minicarro neumático: DGSL-20/25 eléctrico: EGSL-75 • Eje en voladizo DGEA-25/40 • Eje accionado por husillo EGC-80-BS-KF
YXCL-4	<ul style="list-style-type: none"> • Eje accionado por correa dentada EGC-185-TB-KF • Eje accionado por correa dentada con guía para cargas pesadas EGC-HD-220-TB 	<ul style="list-style-type: none"> • Eje en voladizo DGEA-40 • Eje accionado por husillo EGC-120-BS-KF

1) Conjunto de accionamiento según la configuración seleccionada.

Pórticos con un eje de movimiento

Características



Componentes estándar del sistema de manipulación

El sistema de manipulación contiene varios componentes estándar acreditados de Festo. Dependiendo de la configuración, se utilizan distintos componentes. En la página "Configuración del sistema" del programa de configuración HGO se puede alterar la extensión y la característica del conjunto de accionamiento.

Configuración del sistema

Obtener la solución de manipulación apropiada para usted en sólo unos pocos pasos

<input checked="" type="checkbox"/> Paquete de Festo motor y controlador de motor Por favor, tenga en cuenta lo siguiente: Los datos de rendimiento obtenidos dependen la utilización de motores y controladores de motores de Festo.	
Controlador de motor	CMM5-AS
Función de seguridad controlador de motor	Safe Torque off (STO), categoría 3, PL e
Ampliación de entradas y salidas digitales	Sin
Interfaz de bus de campo	Operación IFO o CANopen integrada
Línea de control para la conexión de EIS a cualquier unidad de mando	<input checked="" type="radio"/> Sí <input type="radio"/> No
Cable de programación	<input checked="" type="radio"/> Sí <input type="radio"/> No
Tipo de encoder en el motor	Encoder absoluto, vuelta individual
Freno del motor	Y <input type="radio"/> Sí <input checked="" type="radio"/> No
	Z <input checked="" type="radio"/> Sí <input type="radio"/> No
<input checked="" type="checkbox"/> Paquete de sensores Festo	
Salida de conmutación	PNP
Función de elemento de conmutación	Contacto normalmente cerrado

Motores y controladores

Servomotor EMMS-AS



- Servomotor dinámico de excitación permanente y sin escobillas
 - Sistema digital de medición absoluta simple o multivuelta
 - Opcionalmente con freno
- Libre elección:
- Con o sin freno
 - Tipo de encoder: simple o multivuelta

Reductor EMGA



- Engranaje planetario de mínimas holguras
- Relación de reducción $i = 3$ y 5
- Lubricación de por vida

Motor paso a paso EMMS-ST



- Tecnología híbrida de 2 fases
- Pasos en ángulos de $1,8^\circ$
- Opcionalmente con freno

Controlador CMMP-AS para servomotor



- Integración completa de todos los componentes para el controlador y la unidad de potencia, incluido el puerto USB
- Interruptor de freno integrado
- Filtro CEM integrado
- Accionamiento automático para un freno

Libre elección:

- Función de seguridad: momento desconectado seguro (STO) / categoría 4, Performance Level e
- Entradas y salidas digitales adicionales

Libre elección:

- Interfaz de bus de campo
 - CANopen
 - DeviceNet
 - EtherCat
 - EtherNet/IP
 - PROFIBUS-DP
 - PROFINET

Controlador del motor CMMS-ST, para motores paso a paso



- Plena integración de todos los componentes para el controlador y la parte funcional, incluyendo la interfaz RS232
- Interruptor de freno integrado
- Filtro CEM integrado
- Accionamiento automático para un freno

Libre elección:

- Función de seguridad: momento desconectado seguro (STO) / categoría 3, Performance Level d

Libre elección:

- Interfaz de bus de campo
 - CANopen
 - DeviceNet
 - PROFIBUS-DP

Pórticos con un eje de movimiento

Características

Motores y controladores

Cable del motor NEBM



- Cables adaptados especialmente al controlador del motor y al motor
 - Tipo de protección IP65 (en estado montado)
- Libre elección:
- Longitud mínima del cable

Cable del encoder NEBM



- Cables adaptados especialmente al controlador del motor y al motor
 - Tipo de protección IP65 (en estado montado)
- Libre elección:
- Longitud mínima del cable

Combinaciones de módulo y motor

Para el pórtico con un eje de movimiento, se recomienda utilizar los motores de Festo, puesto que se adaptan óptimamente al sistema mecánico.

En caso de utilizar motores de otras marcas, es obligatorio respetar los valores límites técnicos.

Módulo	Motor
Módulo Y	
EHMY-...-EGC-50-TB-KF	EMMS-AS-40-M-LS-...
EHMY-...-EGC-80-TB-KF	EMMS-AS-70-S-LS-...
EHMY-...-EGC-120-TB-KF	EMMS-AS-100-S-HS-...
EHMY-...-EGC-125-TB-HD	EMMS-AS-70-S-LS-...
EHMY-...-EGC-160-TB-HD	EMMS-AS-100-S-HS-...
EHMY-...-EGC-185-TB-KF	EMMS-AS-100-S-HS-...
EHMY-...-EGC-220-TB-HD	EMMS-AS-140-S-HS-...
Módulo Z	
EHMZ-DGEA-18-TB-KF	EMMS-AS-55-S-LS-...
EHMZ-DGEA-25-TB-KF	EMMS-AS-70-S-LS-...
EHMZ-DGEA-40-TB-KF	EMMS-AS-100-S-HS-...
EHMZ-EGC-70-BS-KF	EMMS-AS-55-S-LS-...
EHMZ-EGC-80-BS-KF	EMMS-AS-70-S-LS-...
EHMZ-EGC-120-BS-KF	EMMS-AS-100-S-HS-...
EHMZ-EGSL-35-BS-KF	EMMS-ST-28-L-...
EHMZ-EGSL-45-BS-KF	EMMS-AS-40-M-LS-...
EHMZ-EGSL-55-BS-KF	EMMS-AS-55-S-LS-...
EHMZ-EGSL-75-BS-KF	EMMS-AS-70-S-LS-...

Pórticos con un eje de movimiento

Características

FESTO

Componentes estándar del sistema de manipulación

El sistema de manipulación contiene varios componentes estándar acreditados de Festo. Dependiendo de la configuración, se utilizan distintos componentes. En la página "Configuración del sistema" del programa de configuración HGO se puede alterar la extensión y la característica del accesorio.

Configuración del sistema

Obtener la solución de manipulación apropiada para usted en sólo unos pocos pasos

Parte: eléctrica	
Cables de mínima longitud a partir de la salida de la cadena de arrastre	5 m <input type="button" value="OK"/>
Distribuidor multipolo adicional en el módulo Z para la unidad frontal	Sin <input type="button" value="OK"/>
Parte: neumática	
Cantidad de tubos flexibles adicionales	Sin <input type="button" value="OK"/>
Diámetro exterior de los tubos flexibles adicionales para la unidad frontal	Seleccionar <input type="button" value="OK"/>
Longitud mínima del tubo flexible a partir de la salida de la cadena de arrastre	2 m <input type="button" value="OK"/>
Montaje	
Tipo de montaje	<input checked="" type="radio"/> Montaje completo <input type="radio"/> Sin montar
Documentación de usuario impresa	Inglés <input type="button" value="OK"/>

Accesorios opcionales

Detector de proximidad SIEN



- Para eje en voladizo DGEA
- Sensor de proximidad inductivo
- Forma redonda
- Para corriente continua

Al seleccionar el "Paquete de sensores Festo", se incluye:

- 2 unidades

Sensor de proximidad SIES-8M



- Para eje accionado por correa dentada EGC-TB, EGC-HD-TB
- Sensor de proximidad inductivo
- Para actuadores/ejes con ranura en T
- Para corriente continua
- Montaje enrasado

Al seleccionar el "Paquete de sensores Festo", se incluye:

- 2 unidades

Sensor de proximidad SMT-10M



- Para minicarro DGSL
- Principio de medición: magnetorresistivo
- Para actuadores con ranura en C
- Para corriente continua
- Montaje enrasado

Al seleccionar el "Paquete de sensores Festo", se incluye:

- 2 unidades

Tubo flexible de plástico PUN



- Material: poliuretano
- Color: azul
- Libre elección:
- Adicionalmente 2 tubos flexibles para la unidad frontal
- Diámetro exterior de los tubos flexibles adicionales
- Longitud del tubo flexible

Distribuidor multipolo NEDU



- El distribuidor multipolo permite transportar agrupadas las señales eléctricas, como por ejemplo la detección de la posición final

Libre elección:

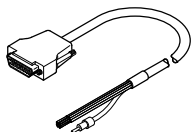
- Distribuidor multipolo adicional para módulo Z
 - 4 conectores individuales
 - 6 conectores individuales

Pórticos con un eje de movimiento

Características

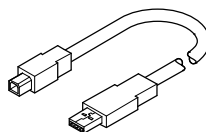
Accesorios opcionales

Línea de mando NEBC



- Para conexión de E/S a cualquier sistema de mando
- Longitud del cable: 2,5 m

Cable de programación NEBC



- Cable de conexión High Speed USB 2.0
- Longitud del cable: 1,8 m

Longitudes posibles de los cables y los tubos flexibles

Los cables y los tubos flexibles están diseñados para que esté disponible, como mínimo, la longitud de conexión especificada en el pedido a partir de la salida de la cadena de arrastre.

Los cables y los tubos flexibles solo están disponibles en las longitudes que se especifican en la tabla siguiente. Esto puede provocar que los conectores de distintos cables no terminen en el mismo lugar.

Longitud	1 m	2 m	5 m	7 m	10 m
Cable del motor	–	■	■	■	■
Cable del encoder	–	■	■	■	■
Cable de conexión multipolo	–	■	■	■	■
Tubos flexibles (solo DHMZ)	■	■	■	–	–

Pórticos con un eje de movimiento

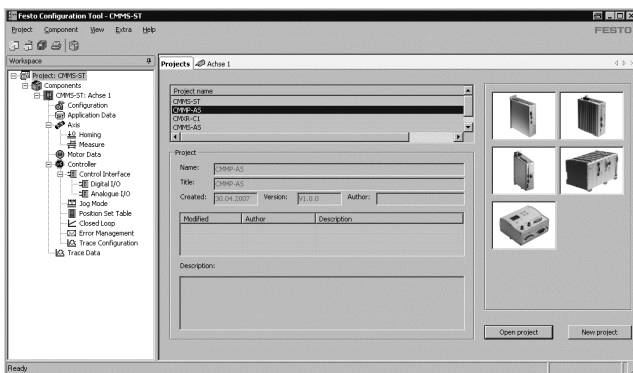
Ayuda de programación

Programación sencilla con el

Software FCT: Festo Configuration Tool

Plataforma de software para actuadores eléctricos de Festo

- Una vez solicitado el sistema de manipulación, se prepara automáticamente un proyecto base FCT adaptado a la configuración. Esto permite ahorrar mucho tiempo y facilita la puesta en funcionamiento
- Todos los actuadores de una instalación pueden administrarse y archivar en un mismo proyecto
- Gestión de proyectos y de datos para todos los tipos de equipos compatibles
- Fácil de usar gracias a la introducción de parámetros en interfaces gráficas
- Forma de funcionamiento idéntica para todos los actuadores
- Posibilidad de trabajar offline u online en la máquina



- Todos los actuadores de una instalación pueden administrarse y archivar en un mismo proyecto
- Gestión de proyectos y de datos para todos los tipos de equipos compatibles
- Fácil de usar gracias a la introducción de parámetros en interfaces gráficas
- Forma de funcionamiento idéntica para todos los actuadores
- Posibilidad de trabajar offline u online en la máquina