

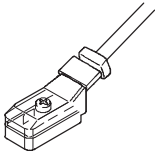
Conexiones eléctricas para conexión individual

Hoja de datos: KRP

- Conector tipo zócalo con cable, para la conexión de placas de relé (terminales de válvulas CPV10 y CPV14)
- Preconfeccionado
- Cables de 2,5 m y 5 m
- Conector tipo zócalo de 2 contactos
- No apropiado para cadenas de arrastre



Datos técnicos generales	
Tipo	KRP-...
Conexiones eléctricas	Conector acodado tipo zócalo, de 2 contactos
Tipo de fijación	Tornillo central autocortante KB 18x9
Posición de montaje	Indistinta
Tensión de funcionamiento [V]	20 ... 26 DC
Carga de corriente [A]	1
Diámetro del cable [mm]	3,5
Clase de protección según NE 60 529	IP65 (montada)
Información sobre los materiales: cuerpo	Poliuretano
Información sobre los materiales: contactos	Bronce
Información sobre los materiales: funda del cable	Cloruro de polivinilo
Temperatura ambiente [°C]	-10 ... +50

Referencias					
	Tipo de cable	Peso del producto	Longitud	Tipo	Nº de artículo
	[mm ²]	[g]	[m]		
	2x0,25	49	2,5	KRP-1-24-2,5	165 612
	2x0,25	94	5	KRP-1-24-5	165 613

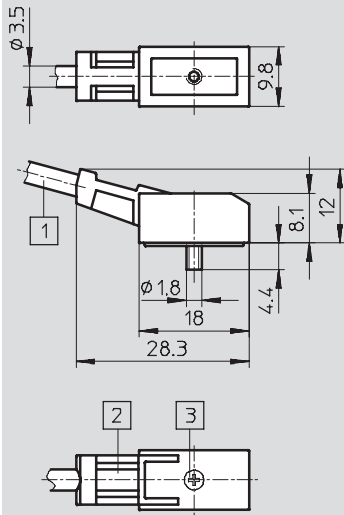
Conexiones eléctricas para conexión individual

Hoja de datos: KRP

Dimensiones

Datos CAD disponibles en → www.festo.com

KRP-...



- 1 Cable de 2 hilos de 2,5 m o 5 m (2x0,25 mm²)
- 2 Identificación
- 3 Tornillo de fijación