

Cables NEBV para válvulas

Hoja de datos

FESTO

Cable KMYZ-7

- Cable para la conexión de válvulas individuales CPV/CPA
- Preconfeccionado
- Cables de 2,5 m, 5 m y 10 m
- Con diodos luminosos y circuito de protección
- Con reducción integrada de la corriente de mantenimiento



Datos técnicos generales

Conexión eléctrica	Conector rectangular acodado tipo zócalo de 2 contactos Extremo libre, cable bifilar
Indicación de la posición de conmutación	LED
Funciones complementarias	Reducción de la corriente de mantenimiento
Tensión nominal de funcionamiento [V DC]	24
Tipo de cable [mm ²]	2x0,25
Diámetro del cable [mm]	3,4
Conexión del circuito protector	No
Tipo de fijación	Fijación en la electroválvula mediante tornillo autocortante
Par de apriete [Nm]	0,25
Posición de montaje	Indistinta
Grado de protección según EN 60 529	IP65 (montado)

Materiales

Cuerpo	PA
Contacto crimp	Bronce
Cubierta del cable	TPE-U(PUR)
Características del material	Conformidad con RoHS

Condiciones de funcionamiento y del entorno

Temperatura ambiente [°C]	-10 ... +50
Símbolo CE (consultar declaración de conformidad)	Según directiva de máquinas UE-CEM ¹⁾

1) Para obtener información sobre las condiciones de utilización, véase la declaración CE de conformidad del fabricante: www.festo.com/sp → Documentación para usuarios. En caso de aplicarse limitaciones a la utilización de los equipos en zonas urbanas, comerciales e industriales, así como en pequeñas empresas, puede ser necesario adoptar medidas complementarias para reducir la emisión de interferencias.

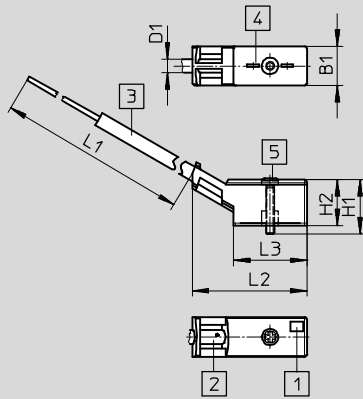
Cables NEBV para válvulas

Hoja de datos

FESTO

Dimensiones

Datos CAD disponibles en → www.festo.com



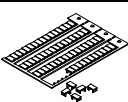
- 1 Campo de iluminación LED
- 2 Identificación
- 3 Cable de 2 hilos de 2,5 m, 5 m o 10 m (2x0,25 mm²)
- 4 Distribución de conexiones para bobina MZC
- 5 Tornillo de fijación

Tipo	B1	D1 ∅	H1	H2	L1	L2	L3
KMYZ-7-24-2,5-LED-PUR	9,7	3,4	13,25	12,15	2500	28,1	18
KMYZ-7-24-5-LED-PUR	9,7	3,4	13,25	12,15	5000	28,1	18
KMYZ-7-24-10-LED-PUR	9,7	3,4	13,25	12,15	10000	28,1	18

Referencias

Conexión eléctrica	Indicación de la posición de conmutación	Peso	Longitud del cable	Nº art.	Tipo
Conector rectangular acodado tipo zócalo de 2 contactos	LED	50 g	2,5 m	193683	KMYZ-7-24-2,5-LED-PUR
Extremo libre, cable bifilar	LED	90 g	5 m	193685	KMYZ-7-24-5-LED-PUR
	LED	170 g	10 m	196070	KMYZ-7-24-10-LED-PUR

Referencias: Accesorios

	Descripción	Nº art.	Tipo
	Placas de identificación de 6 x 10 mm, con marco (64 unidades)	18576	IBS-6x10