

Cables NEBV para válvulas

Hoja de datos

Cable con conector tipo zócalo KMF

- Conector tipo zócalo con cable, para válvulas con bobinas F
- Preconfeccionado
- Longitud del cable de 2,5 hasta 10 m



Datos técnicos generales		
Tipo	KMF-1-24	KMF-1-230
Conexión eléctrica	Conector tipo zócalo	
Indicación de la posición de conmutación	LED	-
Tensión nominal de funcionamiento [V]	24 DC	230 AC
Tipo de cable [mm ²]	3x0,75	
Diámetro del cable [mm]	6	
Conexión del circuito protector	Sí	
Tipo de fijación	Fijación en la electroválvula mediante tornillo central M3	
Posición de montaje	Indistinta	
Grado de protección según EN 60 529	IP67 (montado)	

Materiales	
Cuerpo	PC
Contacto crimp	Bronce
Cubierta del cable	PVC

Condiciones de funcionamiento y del entorno		
Tipo	KMF-1-24	KMF-1-230
Temperatura ambiente [°C]	-20 ... +80	-20 ... +80
Símbolo CE (consultar declaración de conformidad)	-	Según directiva UE de baja tensión

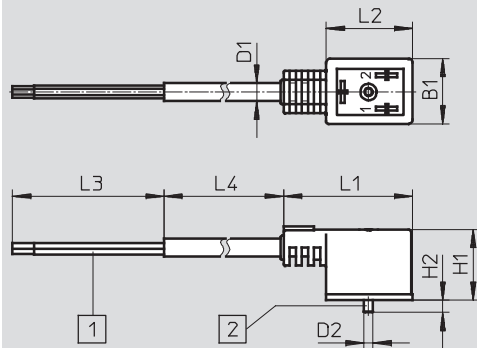
Cables NEBV para válvulas

Hoja de datos

FESTO

Dimensiones

Datos CAD disponibles en → www.festo.com



- 1 Cable trifilar
- 2 Tornillo M3

Tipo	B1	D1	D2	H1	H2	L1	L2	L3	L4
KMF-1-...-2,5	21	6	M3	23	6	43	28	50	2500
KMF-1-...-5									5000
KMF-1-...-10									10000

Referencias

Conexión eléctrica	Tensión nominal de funcionamiento [V]	Peso del producto [g]	Longitud [m]	Nº art.	Tipo
Conector tipo zócalo	24 DC	170	2,5	30935	KMF-1-24DC-2,5-LED
		320	5	30937	KMF-1-24DC-5-LED
		460	10	193458	KMF-1-24-10-LED
	230 AC	170	2,5	30936	KMF-1-230AC-2,5
		320	5	30938	KMF-1-230AC-5