

Módulos lineales HMP



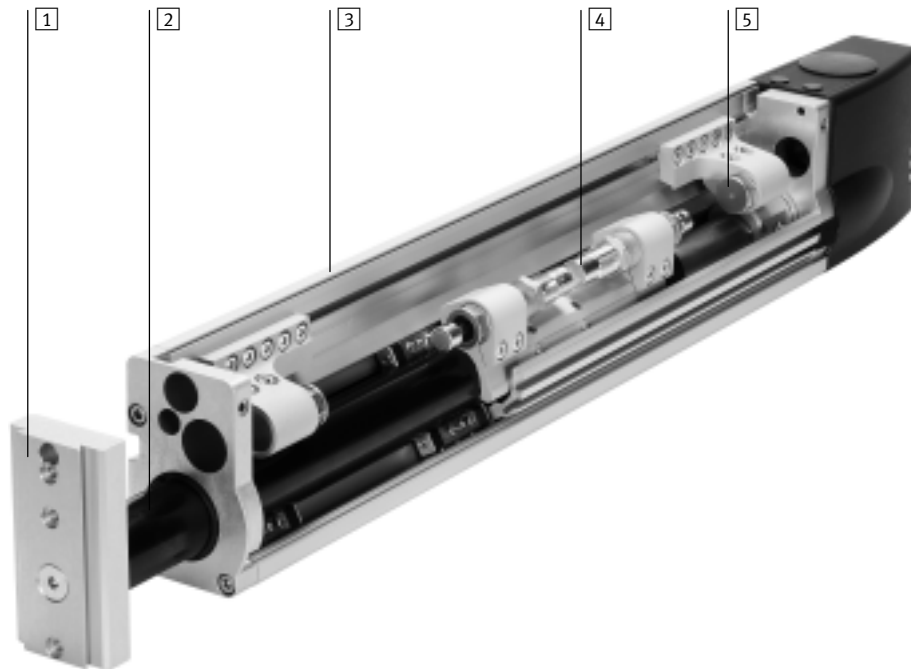
# Módulos lineales HMP

Características

FESTO

## Cuadro general

- Ejecución más robusta
- Sistema optimizado de topes de final de carrera
- Módulo de posiciones intermedias optimizado
- Minimización del desgaste
- Válvulas reguladoras ajustables desde el exterior
- Regla para detectores integrada
- Diámetros 16 ... 32 mm
- Carreras de 50 ... 400 mm
- Unidad básica perfilada muy rígida
- Topes ajustables en los finales de carrera
- Yugo orientable
- Unidad de fijación integrada
- Guía precisa y sin holguras
- Posición intermedia libremente regulable
- Amortiguación ajustable en las posiciones finales
- Sistema integrado de detectores:
  - Perfil para detectores de final de carrera
  - Ranura para detectores de posición
- Culata funcional:
  - Conexión neumática
  - Conexión eléctrica
- Gran versatilidad mediante múltiples posibilidades de montaje:
  - Perfil básico
  - Yugo
- Múltiples posibilidades de adaptación:
  - Actuadores
  - Pinzas
- Instalación innovadora y sencilla



- 1** Yugo  
Orientable de 0 a 360°. No gira si se combina con la unidad de fijación. Mediante adaptadores se pueden montar actuadores y pinzas en la placa giratoria. El montaje puede ser directo o mediante uniones tipo cola de milano.
- 2** Guía  
Gran rigidez gracias al tubo de guía de acero templado. Máxima precisión mediante apoyos pretensados y sin holguras del tubo de guía en rodamiento de bolas.
- 3** Perfil básico  
Posibilidad de conectar actuadores y elementos básicos en el perfil rígido de aleación ligera mediante adaptadores, módulos de unión y de componentes.
- 4** Amortiguación en las posiciones finales  
Dinámica elevada gracias a los amortiguadores hidráulicos que actúan sobre el tubo de guía cuando retrocede hacia las posiciones intermedias o finales.
- 5** Tope final  
Posibilidad de ajustar de modo continuo cualquier posición final entre la carrera mínima y máxima (debiéndose agregar la carrera de amortiguación).

# Módulos lineales HMP

Características

FESTO

## Numerosas variantes

### Tope final

El sistema optimizado de topes en los finales de carrera funciona casi sin desgaste. Ajuste aproximado mediante desplazamiento del tope en la ranura perfilada. Ajuste fino bajo presión mediante casquillo giratorio.



### Unidad de sujeción

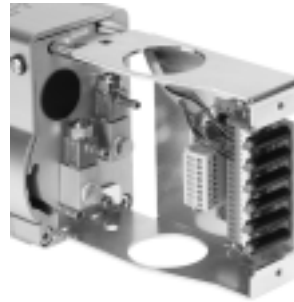
La unidad de sujeción activada neumáticamente puede ser utilizada para sujetar masas en cualquier posición y en todas las posiciones finales. En caso de producirse una caída de presión, la unidad de sujeción hace las veces de elemento de Parada de Emergencia. Con el accionamiento manual es posible volver a desbloquear la unidad de sujeción.



### Culata posterior

Los elementos necesarios para el montaje pueden ajustarse en la parte superior o inferior de la culata. Los tubos flexibles neumáticos y los cables eléctricos pueden ser guiados juntos a través de la culata y de los tubos flexibles previstos para la instalación.

Posibilidad de conectar máximo 6 detectores a la regleta de bornes integrada. El estado de conmutación de los detectores puede comprobarse en la mirilla de la culata.



### Módulo de posiciones intermedias

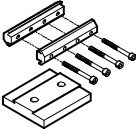
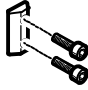

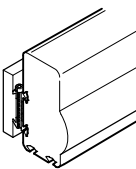
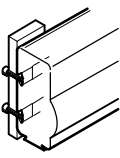
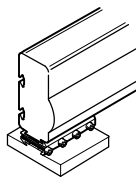
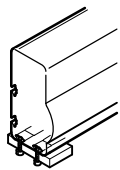
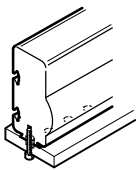
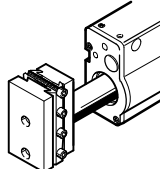
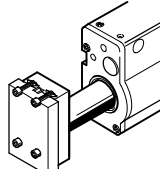
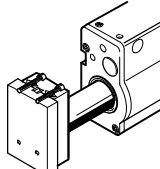
El módulo de posiciones intermedias permite avanzar hasta una posición adicional entre las dos posiciones finales. Para ello hay que interponer una palanca en la zona de recorrido del tope móvil que se encuentra en el tubo de guía.

Dependiendo de la ejecución, la posición intermedia se activa en avance o retroceso. Sobre demanda es posible montar más módulos de posiciones intermedias.



# Módulos lineales HMP

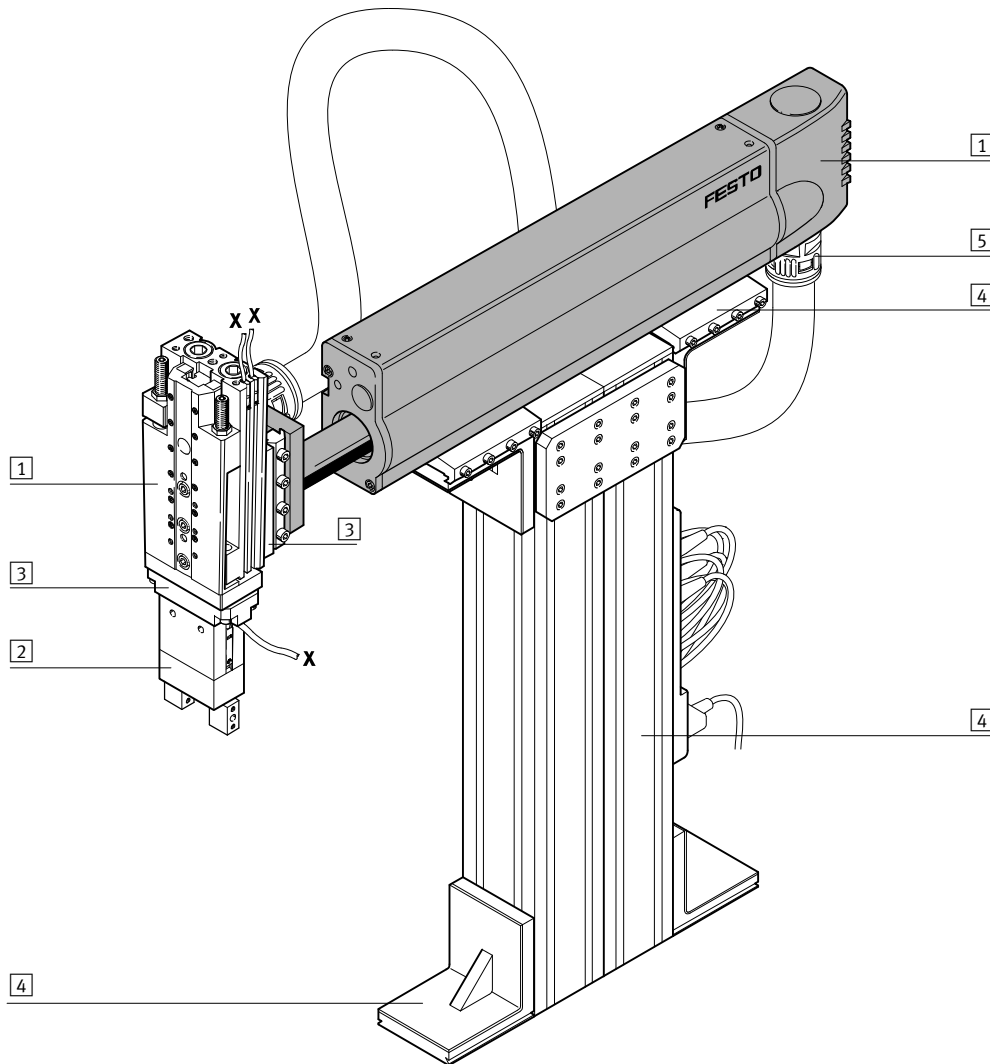
Características

Posibilidades para la fijación y el montaje			
Tipos de montaje			
	<p>Fijación por cola de milano con el conjunto de piezas de unión HAVB</p> 	<p>Montaje directo con tornillos y tuercas deslizantes NST</p> 	<p>Montaje directo con tornillos y casquillos para centrar ZBH</p> 
Superficies para el montaje			
<p>En la superficie lateral de la unidad básica perfilada</p>	<p>HMP-16/-20/-25/-32</p> 	<p>HMP-16/-20/-25/-32</p> 	
<p>En la superficie inferior de la unidad básica perfilada</p>	<p>HMP-16/-20/-25/-32</p> 	<p>HMP-25/-32</p> 	<p>HMP-16/-20</p> 
<p>En el yugo</p>	<p>HMP-16/-20/-25/-32</p> 	<p>HMP-25/-32</p> 	<p>HMP-16/-20/-25/-32</p> 

# Módulos lineales HMP

Ejemplo de sistema

Producto del sistema de la técnica de manipulación y montaje



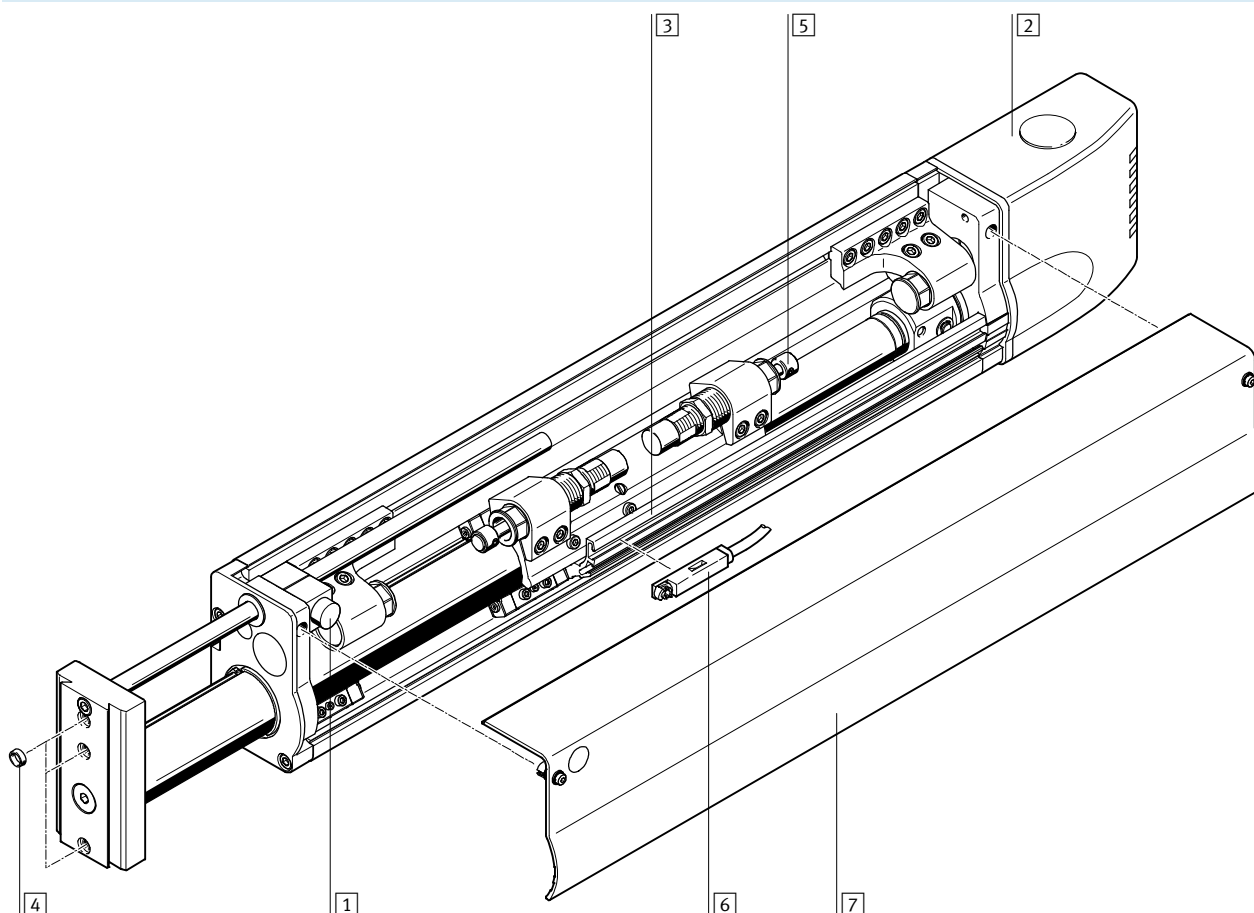
Elementos del sistema y accesorios		
	Descripción	→ Página/Internet
1	Actuadores	Múltiples combinaciones posibles con los módulos del sistema para manipulación y montaje actuador
2	Pinzas	Múltiples variantes posibles con los módulos del sistema para manipulación y montaje pinza
3	Adaptadores	Para conexiones actuador/actuador 29
		Para conexiones actuador/pinza pinza
4	Componentes básicos	Perfiles y uniones de perfiles y uniones perfil/actuador elementos básicos
5	Componentes para la instalación	Para tender y guiar los cables y tubos flexibles de modo claro y fiable conjuntos de adaptadores
-	Ejes	Múltiples combinaciones posibles con los módulos del sistema para manipulación y montaje ejes
-	Motores	Servomotores y motores paso a paso, con o sin reductor motor

# Módulos lineales HMP

Cuadro general de periféricos

FESTO

Con unidad de bloqueo KP



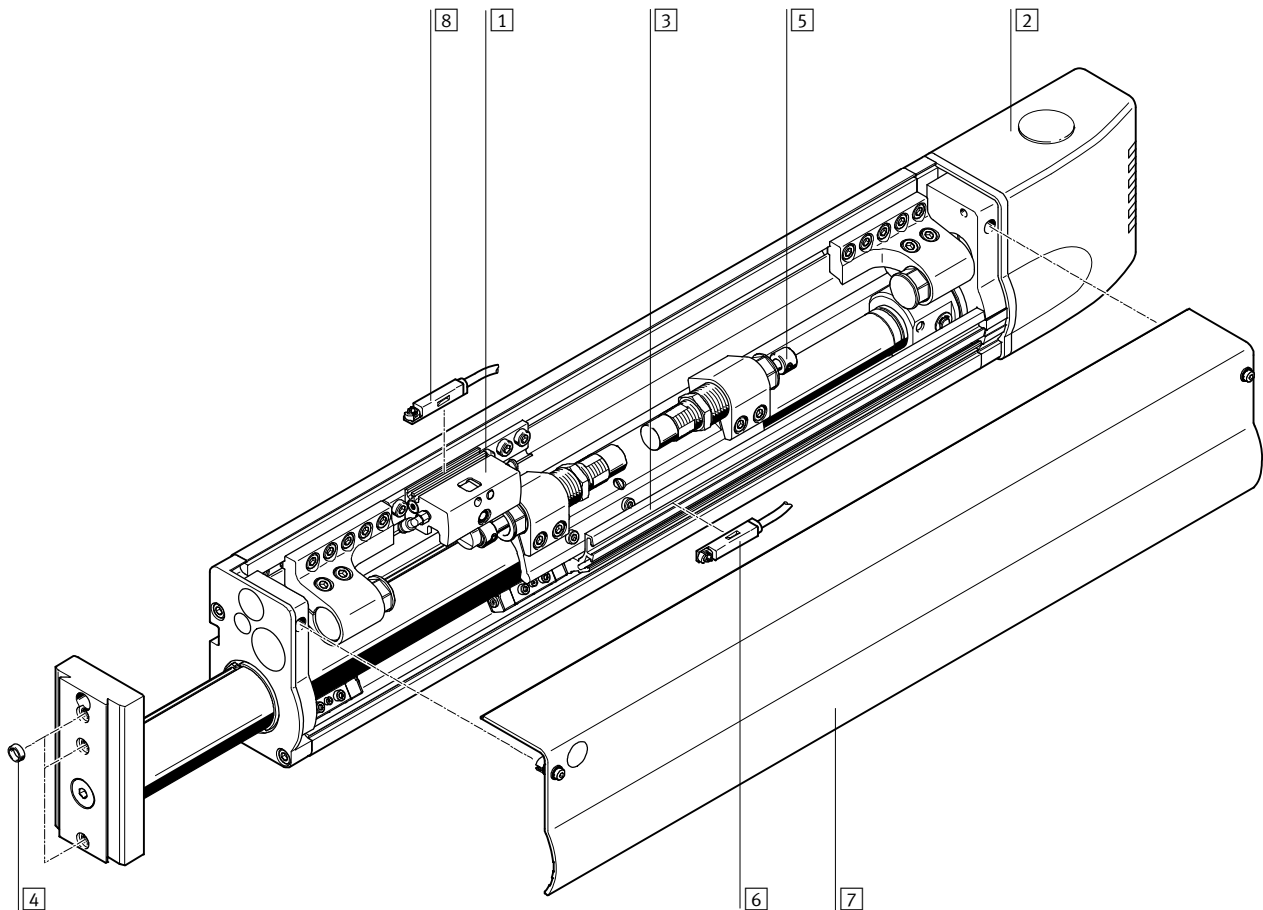
Accesorios			
	Descripción	→ Página/Internet	
1	Unidad de sujeción KP	Para la sujeción de masas en cualquier posición de montaje y con posiciones finales indistintas	24
2	Culata posterior AD/EL	Conexión eléctrica integrada en la culata (EL)	24
3	Regla para detectores SL	Para el montaje de detectores y la consulta en posiciones finales indistintas. Incluido en el suministro del módulo lineal	24
4	Casquillo para centrar Z	Para centrar cargas y componentes en el yugo	26
5	Amortiguadores	Incluido en el suministro del módulo lineal	26
6	Detectores de posición A...	Para la detección de posiciones mediante detectores montados en una regla	27
7	Tapa del cuerpo	Incluido en el suministro del módulo lineal	-
-	Cable de conexión con conector V	Para detectores de posición	27
-	Tapa para ranuras A	Para proteger el cable del detector	26

# Módulos lineales HMP

Cuadro general de periféricos

FESTO

## Con módulo de posiciones intermedias Z1A



Accesorios			
	Descripción resumida	→ Página/Internet	
1	Módulo de posiciones intermedias Z1A	Para la detención en una posición intermedia en avance. Para la detención en una posición intermedia en avance se utiliza el módulo de posiciones intermedias Z1E.	18
2	Culata posterior AD/EL	Conexión eléctrica integrada en la culata (EL)	24
3	Regla para detectores SL	Para el montaje de detectores y la consulta en posiciones finales indistintas. Incluido en el suministro del módulo lineal	24
4	Casquillo para centrar Z	Para centrar cargas y componentes en el yugo	26
5	Amortiguadores	Incluido en el suministro del módulo lineal	26
6	Detectores de posición A...	Para la detección de posiciones mediante detectores montados en una regla	27
7	Tapa del cuerpo	Incluido en el suministro del módulo lineal	-
8	Detectores de posición A...	Para la detección de la posición de la palanca del módulo de posiciones intermedias (posición intermedia activa / no activa)	28
-	Cable de conexión con conector V	Para detectores de posición	27
-	Tapa para ranuras A	Para proteger el cable del detector	26

# Módulos lineales HMP

Código para el pedido

FESTO

HMP – 16 – 150 – B – SL – 2G3 – KP – – EL – A1 – E

Tipo	
HMP	Módulo lineal

Diámetro del émbolo [mm]	
--------------------------	--

Carrera [mm]	
--------------	--

Generación	
B	Serie B

Detección	
SL	Regla para detectores

Conexión neumática	
2G3	Para tubo flexible con diámetro nominal 3
2G4	Para tubo flexible con diámetro nominal 4
2G6	Para tubo flexible con diámetro nominal 6

Unidad de sujeción	
KP	Adosado

Módulo de posiciones intermedias	
Z1A	Para carrera de avance
Z1E	Para carrera de retroceso

Interface	
AD	Culata posterior
EL	Culata con conexión eléctrica

Detectores de posición	
A1	Con cable de 2,5 m
A2	Sin contacto, con cable de 2,5 m, NPN
A3	Sin contacto, con cable de 2,5 m, PNP
A4	Con conector
A5	Sin contacto, con conector tipo clavija, NPN
A6	Sin contacto, con conector tipo clavija, PNP

Documentación para el usuario	
E	Inglés
S	Español
F	Francés
I	Italiano
V	Sueco
B	Renuncia explícita al manual



# Módulos lineales HMP

Código para el pedido

FESTO



+ ZUB

-

A

Z

## Accesorios

ZUB Accesorios incluidos sueltos

## Cable des conexión con conector

...V 2,5 m

## Tapa para ranuras

A Tapa para ranuras

## Casquillo para centrar

...Z Para la placa orientable

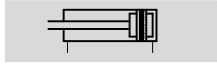
# Módulos lineales HMP

Hoja de datos

FESTO

Función

Versión estándar



Con unidad de sujeción



- - Diámetro de émbolo  
16 ... 32 mm

- - Carrera  
50 ... 400 mm

- - [www.festo.com](http://www.festo.com)



Datos técnicos generales					
Diámetro del émbolo		16	20	25	32
Sistema de accionamiento	Yugo				
Funcionamiento	Doble efecto				
Antigiro	Guía				
Tipo de conexión	Rosca interior				
Conexión neumática del módulo lineal	M5	G $\frac{1}{8}$	G $\frac{1}{8}$	G $\frac{1}{4}$	
Conexión neumática del módulo de posiciones intermedias	M3				
Posición de montaje	Indistinta				
Carrera útil [mm]	16 ... 320	24 ... 400	24 ... 400	40 ... 400	
Detección de posiciones	Para detectores de proximidad				
Precisión máx. de repetición <sup>1)</sup> [mm]	0,01				
Velocidad máxima	en avance [m/s]	0,8	1,1	1,1	1,2
	en retroceso [m/s]	0,8	1,1	1,1	1,1
Tiempo de giro de la palanca del módulo de posiciones intermedias	en avance [s]	0,04	0,04	0,04	0,072
	en retroceso [s]	0,04	0,036	0,034	0,065

1) Desviación de la posición final y de las posiciones intermedias bajo condiciones de funcionamiento constantes y 100 movimientos seguidos

Condiciones de funcionamiento y del entorno					
Diámetro del émbolo		16	20	25	32
Presión de funcionamiento [bar]	4 ... 8				
Fluido de trabajo	Aire comprimido según ISO 8573-1:2010 [7:4:4]				
Nota sobre el fluido de trabajo/mando	Es posible el funcionamiento con aire comprimido lubricado (lo cual requiere seguir utilizando aire lubricado)				
Temperatura ambiente <sup>1)</sup> [°C]	0 ... +60				
Clase de protección según NE 60 529	IP 40				
Nivel de ruido F <sub>LEQ</sub> [dB (A)]	62	65	68	69	
Clase de resistencia a la corrosión <sup>2)</sup>	2				

1) Tener en cuenta las condiciones de funcionamiento de los detectores

2= Clase de resistencia a la corrosión CRC 2 según norma de Festo FN 940070

Componentes con moderado riesgo de corrosión. Aplicación en interiores en caso de condensación. Piezas exteriores visibles con características esencialmente decorativas en la superficie que están en contacto directo con atmósferas habituales en entornos industriales.

Fuerzas [N]					
Diámetro del émbolo		16	20	25	32
Fuerza teórica con 6 bar en avance <sup>1)</sup>	121	188	295	483	
Fuerza teórica con 6 bar en retroceso <sup>1)</sup>	104	158	247	415	

1) Valores teóricos. Tener en cuenta: Rendimiento aprox. 90 %

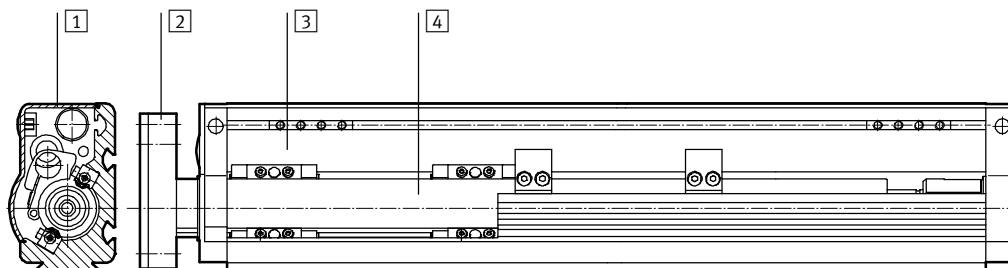
# Módulos lineales HMP

Hoja de datos

Pesos [g]		16	20	25	32
Diámetro del émbolo					
Peso del producto	con carrera de 0 mm	2 100	4 700	6 300	10 900
	por 10 mm de carrera	88	110	150	200
Masa móvil	con carrera de 0 mm	900	1 500	2 300	4 000
	por 10 mm de carrera	28	37	55	74
Culata posterior	HMP-...-AD	180	270	300	400
	HMP-...-EL	210	300	330	430
Unidad de fijación HMP-...-KP Para carrera útil	50 mm	109	114	-	-
	100 mm	120	125	-	-
	150 mm	131	136	-	-
	200 mm	142	147	-	-
	250 mm	153	158	-	-
	320 mm	168	173	-	-
	400 mm	-	191	-	-
Módulo de posiciones intermedias	HMP-...-Z1A/Z1E	165	206	227	321

## Materiales

Vista en sección

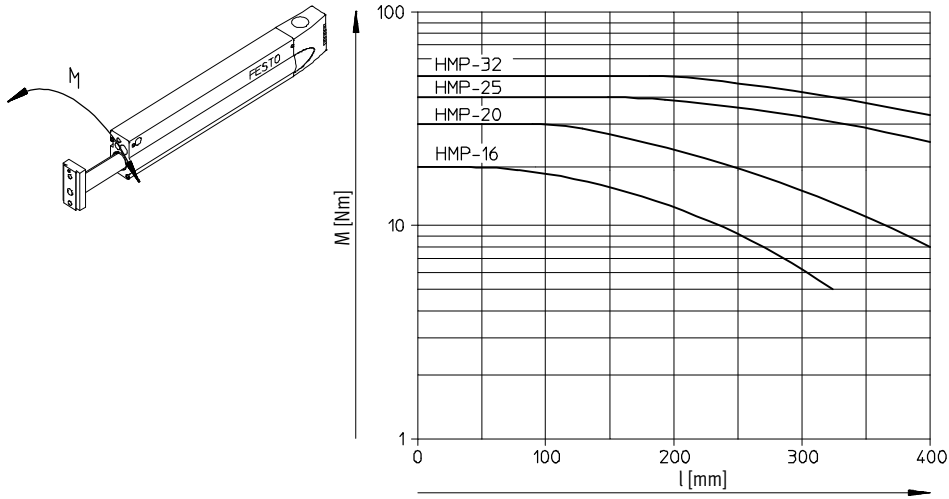


Módulo lineal		
1	Culata	Aluminio anodizado
2	Yugo	Aluminio anodizado
3	Perfil	Aluminio anodizado
4	Tubo de guía	Acero para herramientas
-	Juntas	Caucho nitrílico, poliuretano

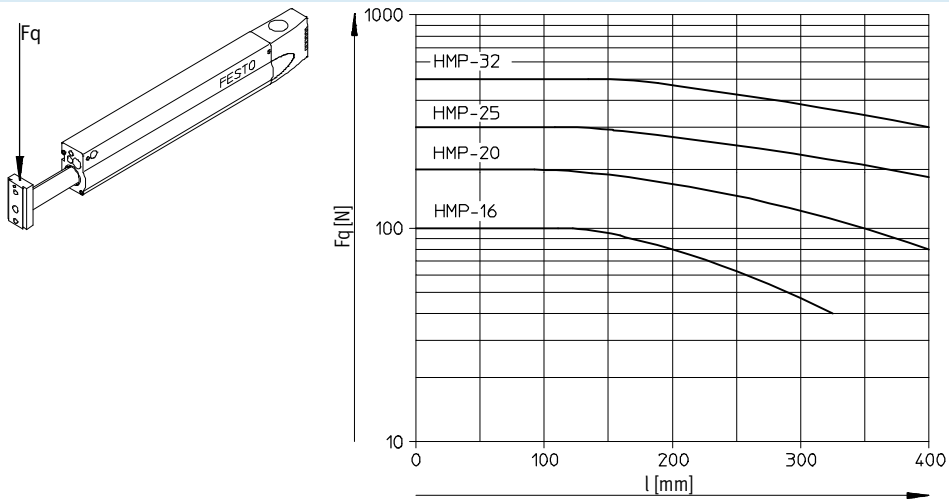
# Módulos lineales HMP

Hoja de datos

Momento de giro M admisible en función de la carrera l (en la placa frontal)



Carga útil admisible Fq en función de la carrera l (en la placa frontal)

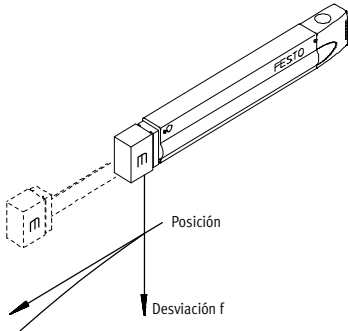


# Módulos lineales HMP

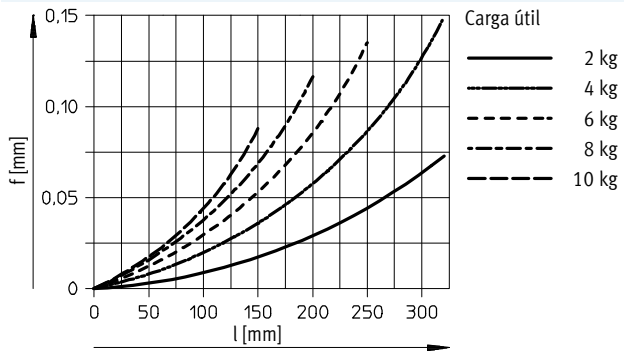
Hoja de datos



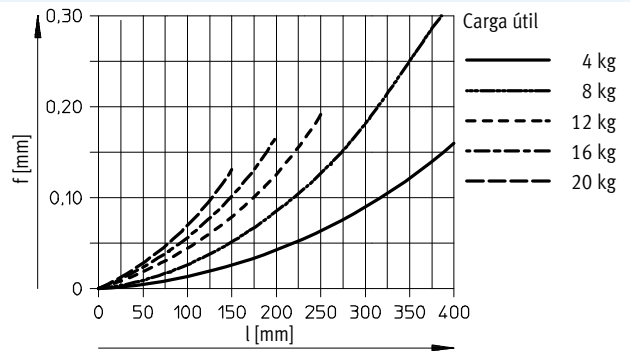
Desviación / flexión  $f$  en función de la carga útil  $m$  y de la posición  $l$  (carrera)



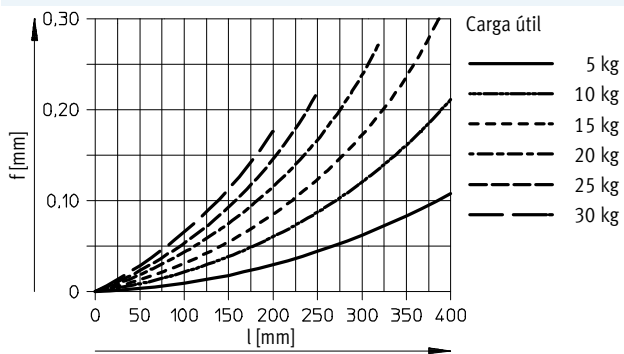
HMP-16



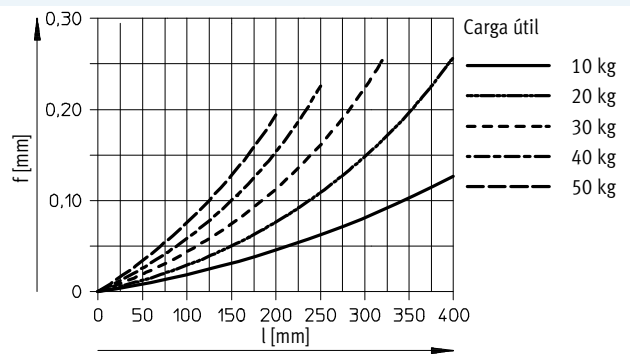
HMP-20



HMP-25



HMP-32



# Módulos lineales HMP

Hoja de datos

FESTO

Carga útil máxima admisible en posición horizontal con 6 bar

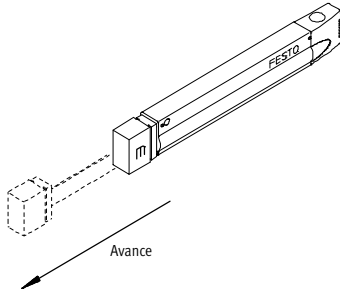
HMP-16: 10 kg

HMP-20: 20 kg

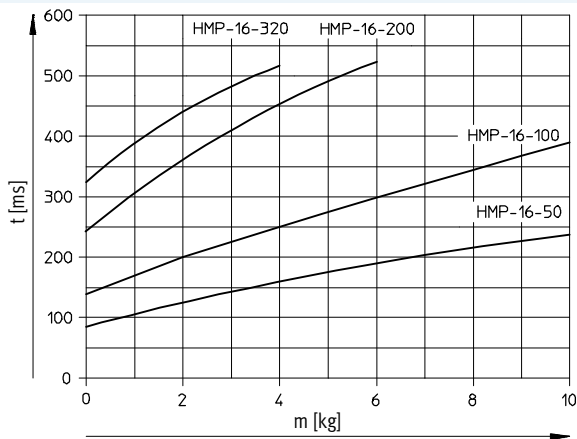
HMP-25: 30 kg

HMP-32: 50 kg

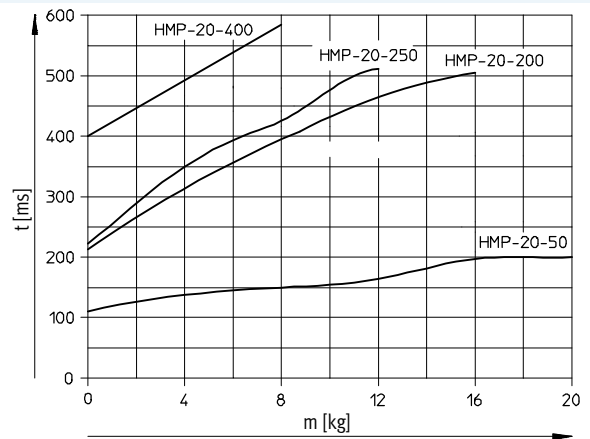
Tiempo  $t$  admisible para el movimiento de avance horizontal en función de la carrera y de la carga útil  $m$ , con carrera óptima del amortiguador



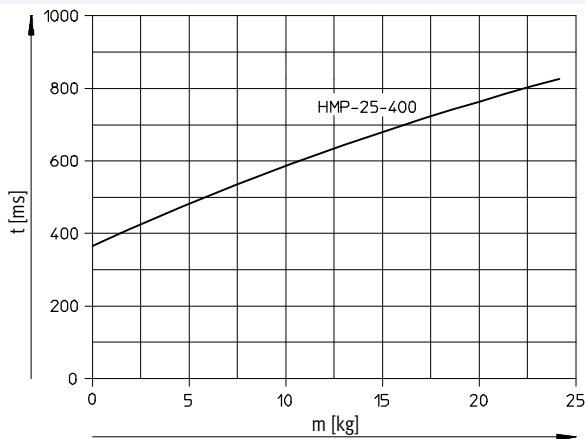
HMP-16<sup>1)</sup>



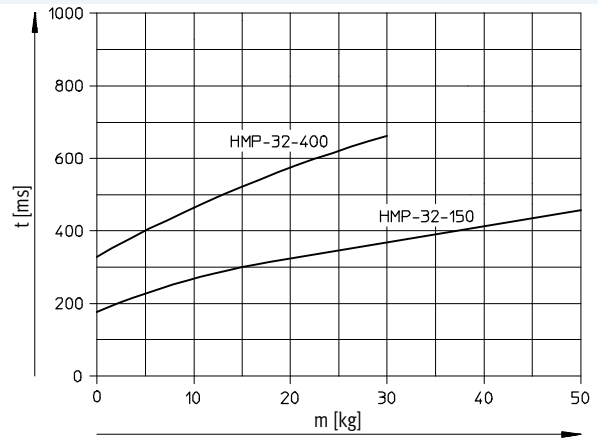
HMP-20<sup>1)</sup>



HMP-25<sup>1)</sup>



HMP-32<sup>1)</sup>



1) Próximamente más carreras

# Módulos lineales HMP

Hoja de datos

Carga útil máxima admisible en posición horizontal con 6 bar

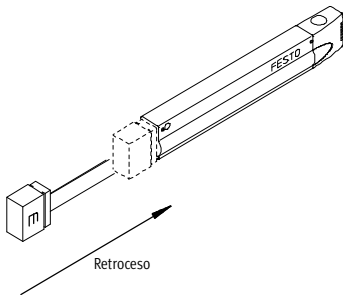
HMP-16: 10 kg

HMP-20: 20 kg

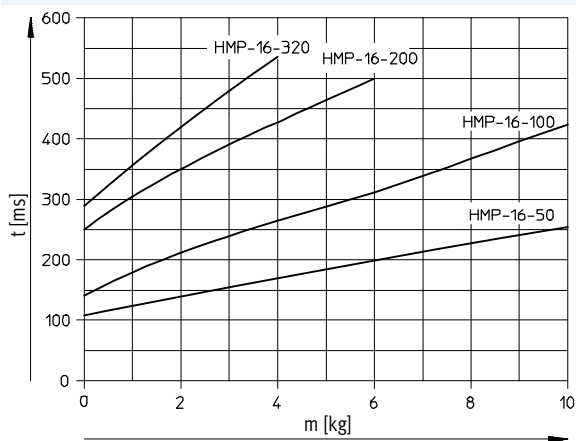
HMP-25: 30 kg

HMP-32: 50 kg

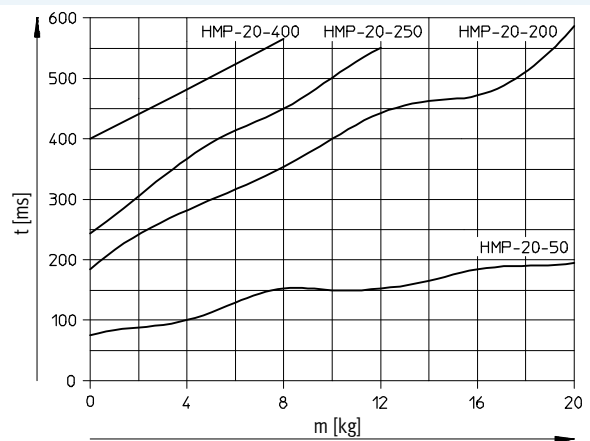
Tiempo  $t$  admisible para el movimiento de retroceso horizontal en función de la carrera y de la carga útil  $m$ , con carrera óptima del amortiguador



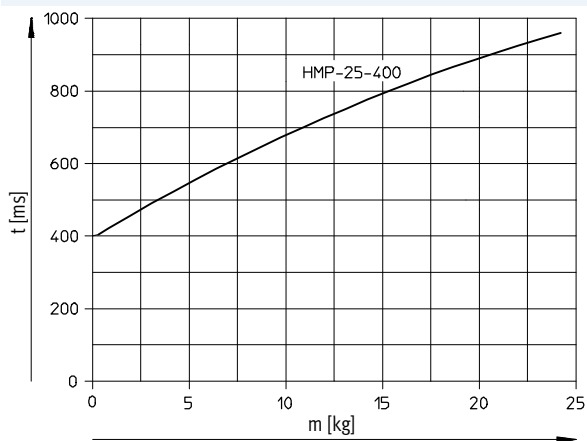
HMP-16<sup>1)</sup>



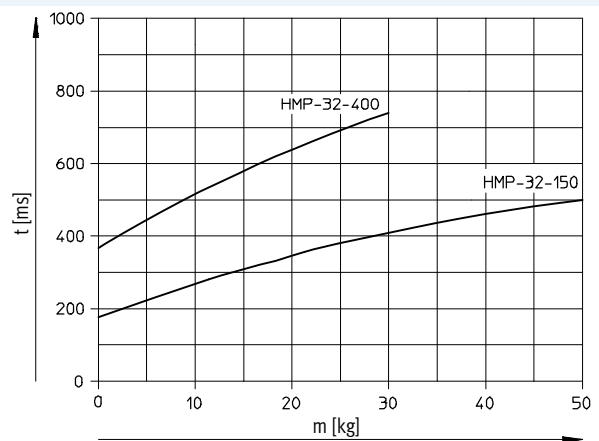
HMP-20<sup>1)</sup>



HMP-25<sup>1)</sup>



HMP-32<sup>1)</sup>



1) Próximamente más carreras

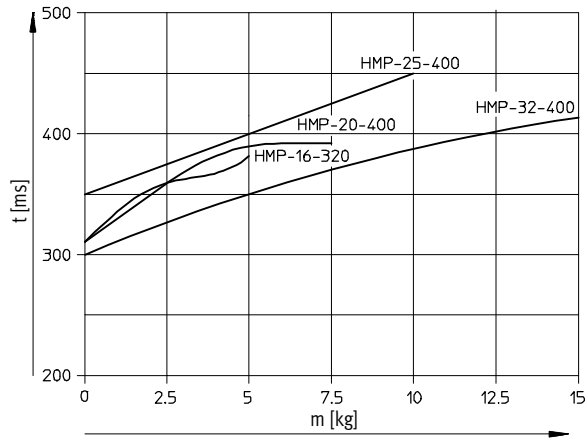
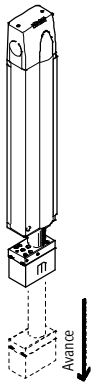
# Módulos lineales HMP

Hoja de datos

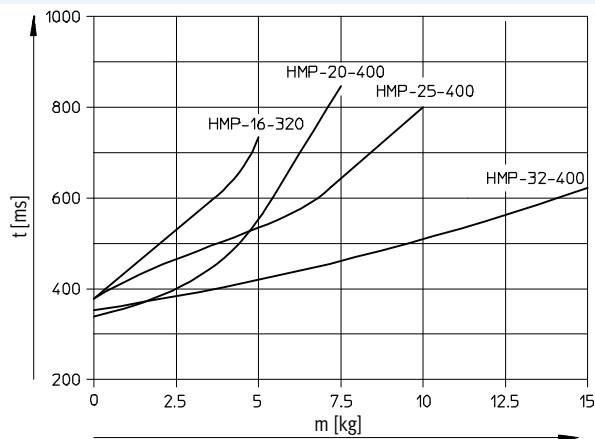
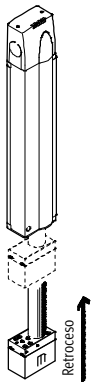
## Carga útil máxima admisible en posición vertical con 6 bar

Sin cartucho de bloqueo	Con cartucho de bloqueo
HMP-16: 5 kg	HMP-16: 4 kg
HMP-20: 10 kg	HMP-20: 7,5 kg
HMP-25: 15 kg	
HMP-32: 25 kg	

## Tiempo $t$ admisible para el movimiento de avance vertical en función de la carrera y de la carga útil $m$ , con carrera óptima del amortiguador HMP-16/-20/-25/-32<sup>1)</sup>



## Tiempo $t$ admisible para el movimiento de vertical de retroceso en función de la carrera y de la carga útil $m$ , con carrera óptima del amortiguador HMP-16/-20/-25/-32<sup>1)</sup>



1) Próximamente más carreras



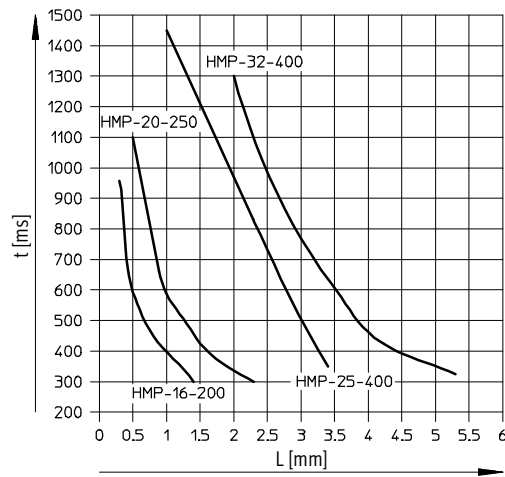
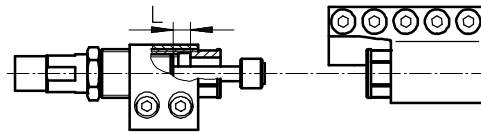
# Módulos lineales HMP

Hoja de datos

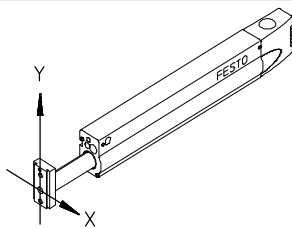
## Tiempo de avance / retroceso en función de la carrera L del amortiguador

Para obtener una duración mínima del movimiento de un módulo lineal HMP es necesario ajustar los amortiguadores en función del tiempo de avance y retroceso t.

En el diagrama consta la longitud L óptima de los amortiguadores.

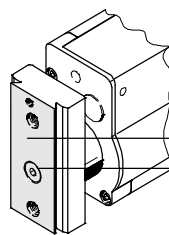


## Determinación de la carga útil admisible



Si el centro de gravedad de la masa fijada a la placa frontal se encuentra dentro de la superficie básica de dicha placa, queda excluida una sobrecarga del módulo lineal.

Centro de gravedad de la masa



Al utilizar elementos de fijación tipo cola de milano, es recomendable que el centro de gravedad se encuentre en los límites de esta superficie.

Centro de gravedad recomendado para un funcionamiento sin vibraciones.

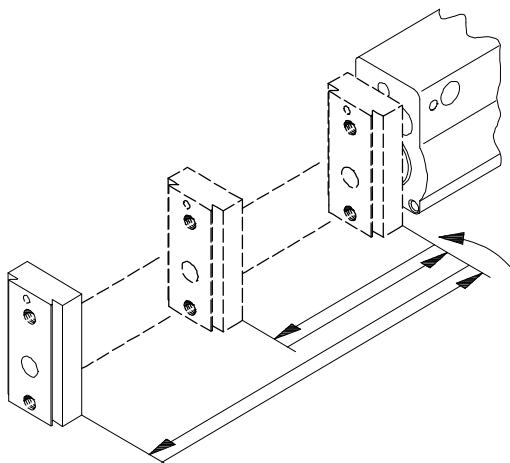
# Módulos lineales HMP

Hoja de datos

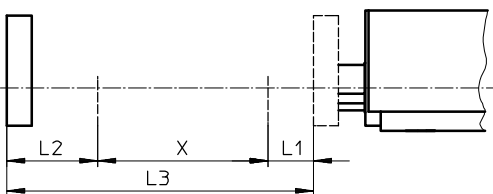
FESTO

## Módulo de posiciones intermedias Z1A/Z1E

Posición intermedia con Z1A en avance



### Margen de las posibles posiciones intermedias en avance



L1 = Zona de bloqueo detrás  
L2 = Zona de bloqueo delante  
L3 = Carrera útil

X = Margen para posibles posiciones intermedias  
X =  $L3 - L1 - L2$

### Zonas de bloqueo [mm]

Diámetro del émbolo	16	20	25	32
L1	33	42	42	55,5
L2	66	68,5	54,5	56

### Ejemplo de cálculo

Valores conocidos:

Módulo lineal

HMP-16-200-...-Z1A-...

Incógnita:

¿En qué zona de la carrera útil es posible disponer de posiciones intermedias?

Cálculo:

Considerando el diámetro del émbolo de 16 mm del módulo lineal, se obtienen las siguientes zonas de bloqueo, en las que no puede disponerse de posiciones intermedias:

L1 = 33 mm

L2 = 66 mm

X =  $L3 - L1 - L2 = 101$  mm


Ello significa lo siguiente:

Límite inferior de la zona de la carrera útil con dos posiciones intermedias:

L1 = 33 mm

Límite superior de la zona de la carrera útil con dos posiciones intermedias:

L1 + X = 134 mm

-  - Importante

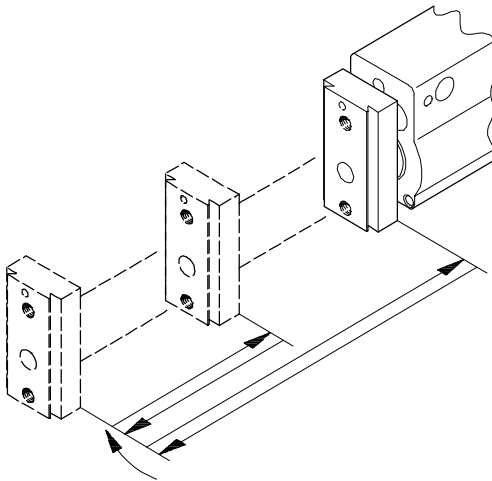
Referencias:

- Conjunto de productos → 24
- Accesorios → 26

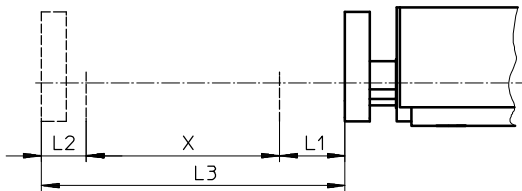
# Módulos lineales HMP

Hoja de datos

## Posición intermedia con Z1E en retroceso



## Margen de las posibles posiciones intermedias en retroceso



L1 = Zona de bloqueo detrás  
L2 = Zona de bloqueo delante  
L3 = Carrera útil

X = Margen para posibles posiciones intermedias  
X =  $L3 - L1 - L2$

Zonas de bloqueo [mm]				
Diámetro del émbolo	16	20	25	32
L1	47,5	62	54,5	56
L2	33	42	42	55,5

## Ejemplo de cálculo

Valores conocidos:  
Módulo lineal  
HMP-16-200-...-Z1E-...

Incógnita:  
¿En qué zona de la carrera útil es posible disponer de posiciones intermedias?

Cálculo:  
Considerando el diámetro del émbolo de 16 mm del módulo lineal, se obtienen las siguientes zonas de bloqueo, en las que no puede disponerse de posiciones intermedias:

L1 = 47,5 mm  
L2 = 33 mm

X =  $L3 - L1 - L2 = 119,5$  mm

Ello significa lo siguiente:  
Límite inferior de la zona de la carrera útil con dos posiciones intermedias:

L1 = 47,5 mm

Límite superior de la zona de la carrera útil con dos posiciones intermedias:

L1 + X = 167 mm

⚠ Importante

Referencias:

- Conjunto de productos → 24
- Accesorios → 26

# Módulos lineales HMP

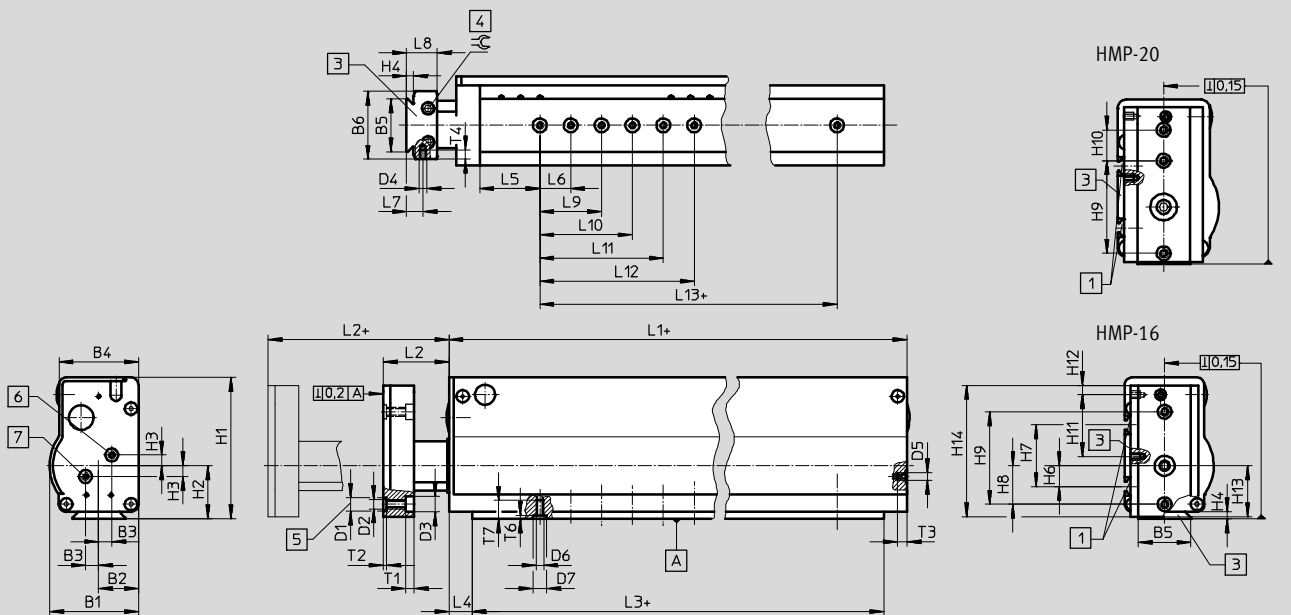
Hoja de datos

FESTO

## Dimensiones

Datos CAD disponibles en [www.festo.com](http://www.festo.com)

Diámetro del émbolo 16/20 mm



- 1) 2 ranuras para tuercas deslizantes HMBN-5-2M5
  - 2) Posibilidad para montaje con cola de milano
  - 3) Pasador roscado para sujeción de la placa frontal (giro de 360°)
  - 4) Rosca para fijación de la carga y para casquillos para centrar ZBH-9
  - 5) Conexión de aire comprimido
  - 6) Conexión de aire comprimido
  - 7) Conexión de aire comprimido
- + = añadir carrera

Tipo	B1	B2	B3	B4	B5	B6	D1	D2	D3	D4	D5	D6	D7	H1	H2	H3
			±0,1				∅ H7		∅ H13				∅ H7			±0,1
HMP-16	57,8	26	8,5	51,7	34	44	9	M6	10	M5	M5	M5	9	92	34,5	7
HMP-20	65,8	30	10	59,8		51					G1/8					

Tipo	H4	H6	H7	H8	H9	H10	H11	H12	H13	H14	H17	L1	L2	L3	L4
					±0,03 <sup>1)</sup>	±0,03 <sup>1)</sup>									+0,2
HMP-16	4,5	13,5	40	25	60	-	40	6	33	85	38	247	23	217	15
HMP-20				30		20			35,5					100,4	

Tipo	L5	L6	L7	L8	L9	L10	L11	L12	L13	T1	T2	T3	T4	T6	T7	∅
		±0,03		+0,2	±0,03	±0,03	±0,03	±0,03	±0,03		+0,1			+0,1		
HMP-16	39	20	10,75	20	40	60	80	100	140	5,7	2,1	6,4	6	2,1	12	4
HMP-20	45								200			9				

1) Tolerancia válida para el rebaje D1; tolerancia para la rosca D2: ±0,2

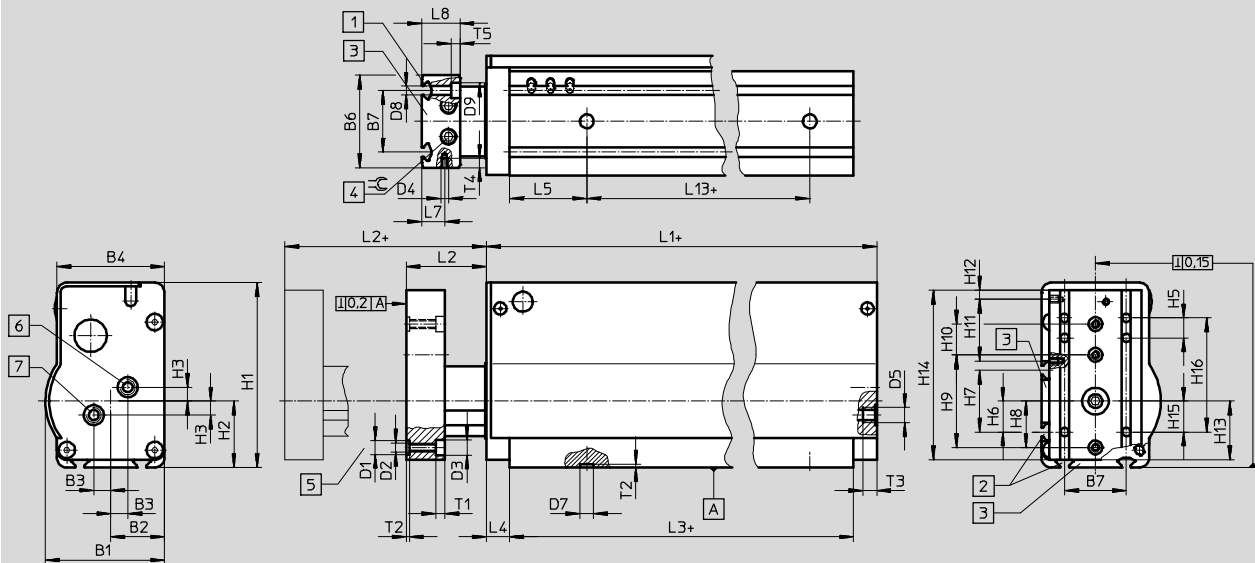
# Módulos lineales HMP

Hoja de datos

## Dimensiones

Datos CAD disponibles en [www.festo.com](http://www.festo.com)

Diámetro del émbolo 25/32 mm



- 1) 2 ranuras para tuercas deslizantes HMBN-5-2M5
  - 2) 4 ranuras para tuercas deslizantes HMBN-5-2M5
  - 3) Posibilidad para montaje con cola de milano
  - 4) Pasador roscado para sujeción de la placa frontal (giro de 360°)
  - 5) Rosca para fijación de la carga y para casquillos para centrar ZBH-9
  - 6) Conexión de aire comprimido
  - 7) Conexión de aire comprimido
- + = añadir carrera

Tipo	B1	B2	B3	B4	B6	B7	D1	D2	D3	D4	D5	D7	D8	D9
			±0,1				∅ H7		∅ H13			∅ H7	∅ H13	∅
HMP-25	77,3	35	11	69,8	60	40	9	M6	10	M5	G1/8	9	5,5	10
HMP-32	90,8	40		79,8	70						G3/4			

Tipo	H1	H2	H3	H5	H6	H7	H8	H9	H10	H11	H12	H13	H14	H15	H16
			±0,1					±0,03 <sup>1)</sup>	±0,03 <sup>1)</sup>						
HMP-25	120	43	9	13	20	40	30	60	20	40	6	38	110	20	74
HMP-32	143	53					40	80				48	133	30	

Tipo	H17	L1	L2	L3	L4	L5	L7	L8	L13	T1	T2	T3	T4	T5	∅
					+0,2			±0,2	±0,03		+0,1				
HMP-25	40	320	28	290	15	50	15	25	190	5,7	2,1	9	6	5,7	5
HMP-32		427		392					290			12			

1) Tolerancia válida para el rebaje D1; tolerancia para la rosca D2: ±0,2

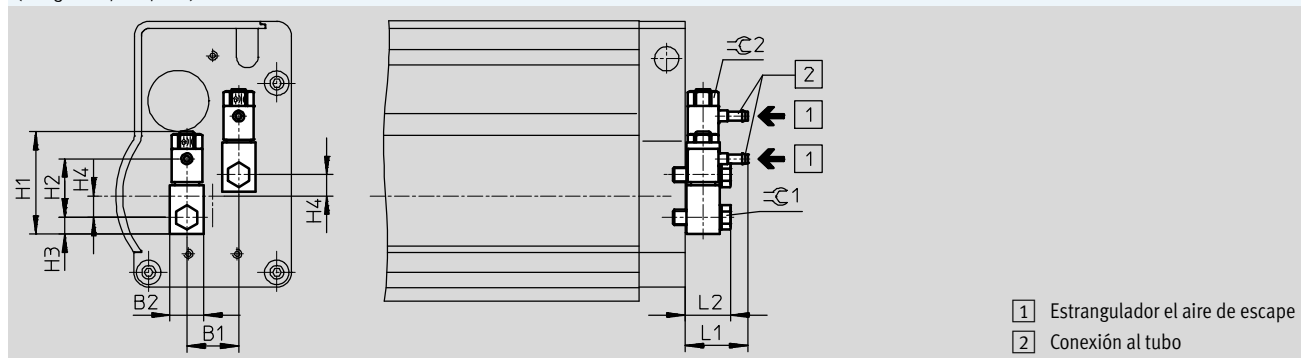
# Módulos lineales HMP

Hoja de datos

FESTO

Datos CAD disponibles en → [www.festo.com](http://www.festo.com)

(código 2G3/2G4/2G6)



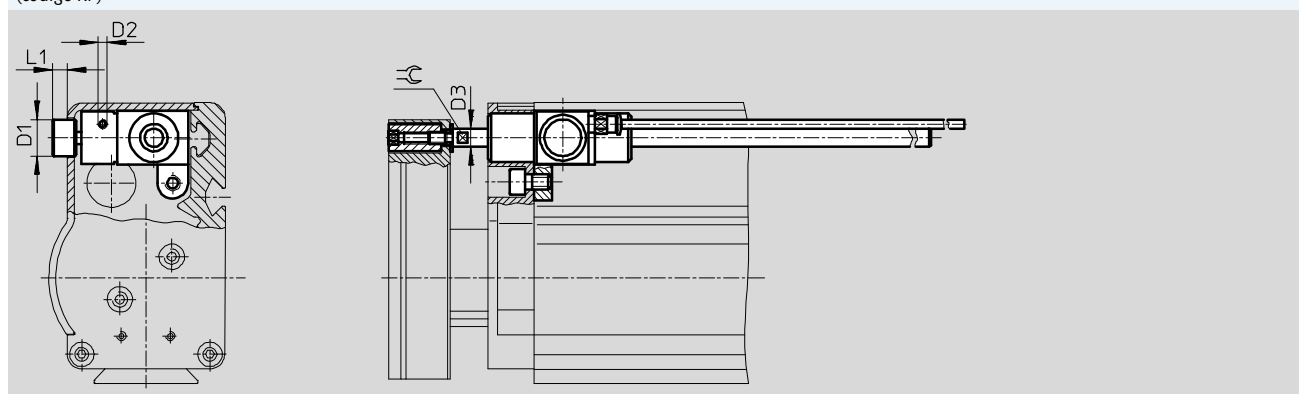
- 1 Estrangulador el aire de escape
- 2 Conexión al tubo

Tipo	B1	B2	H1	H2	H3	H4	L1	L2	≡C1	≡C2
HMP-16-...-2G3	17	11	33,6	19	5,5	7	20,6	15	7	9
HMP-16-...-2G4				22,6						
HMP-20-...-2G4	20	16	48,7	28,9	8	9	31,3	22,2	13	14
HMP-20-...-2G6				27,5			31,4			
HMP-25-...-2G4	22	20	61,8	28,9	10	9	31,3	28,2	17	17
HMP-25-...-2G6				27,5			31,4			
HMP-32-...-2G4				37,9			35,8			
HMP-32-...-2G6				38,2			35,9			

## Dimensiones: unidad de fijación

Datos CAD disponibles en → [www.festo.com](http://www.festo.com)

(código KP)



Tipo	D1 ∅	D2 1)	D3 ∅	L1	≡C	Fuerza de retención [N]	Carga útil	
							horizontal [kg]	Vertical [kg]
HMP-16	11,4	M3	6	5	5	100	10	4
HMP-20				3,8			20	7,5

1) La conexión del aire comprimido se suministra con el racor QSM-M3-4 montado

### Importante

La unidad de fijación deberá utilizarse únicamente si el eje no está en movimiento (posición final). De lo contrario puede destruirse el elemento de fijación.

La unidad de fijación no es apropiada para operaciones de posicionamiento, ya que el deslizamiento puede ser de aproximadamente 1 hasta 2 mm.

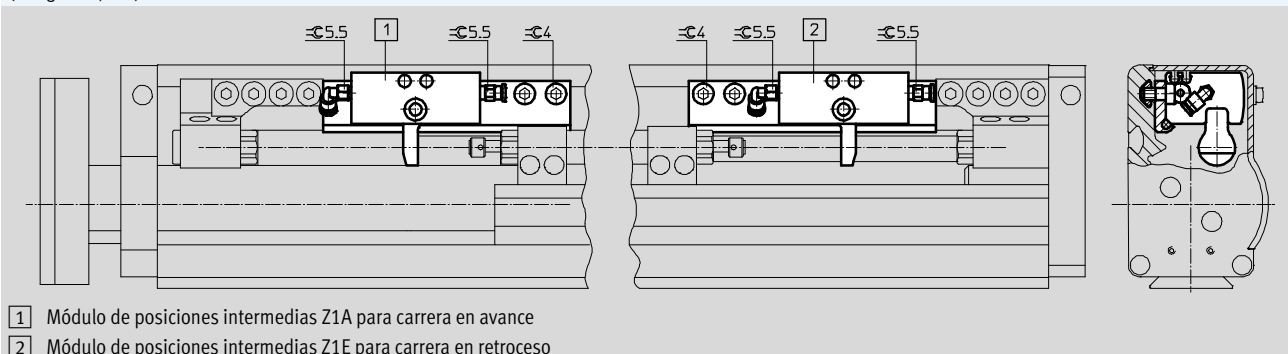
Al utilizar el módulo lineal HMP-20 en combinación con la unidad de fijación, la carrera máxima se reduce en 12,5 mm.

# Módulos lineales HMP

Hoja de datos

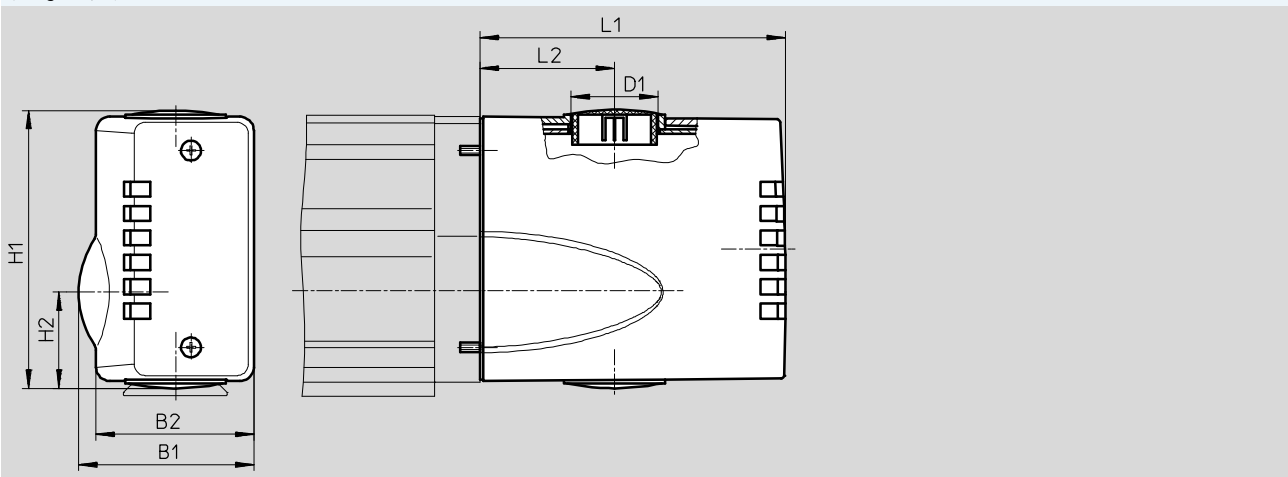
## Dimensiones: módulos de posiciones intermedias (código Z1A/Z1E)

Datos CAD disponibles en → [www.festo.com](http://www.festo.com)



## Dimensiones: culata posterior (código AD/EL)

Datos CAD disponibles en → [www.festo.com](http://www.festo.com)



Tipo	B1	B2	D1 ∅	H1	H2	L1	L2
HMP-16	57,4	51,2	28,5 (PG 21)	91,3	31,5	100	44
HMP-20	65,4	59,2	37,2 (PG 29)	106,3	34,4	120	55
HMP-25	76,9	69,2		119	40,1		
HMP-32	90,4	79,2		141,6	49,9		

# Módulos lineales HMP

Referencias: conjunto de productos

**M** Indicaciones mínimas →

Nº de artículo	Función	Diámetro del émbolo	Carrera	Generación	Detección de posiciones	Conexión neumática
537940	HMP	16	50	B	SL	2G3
537941		20	100			2G4
537942		25	150			2G6
537943		32	200			
						250
			320			
			400			
<b>Ejemplo de pedido</b>						
<b>537940</b>	<b>HMP</b>	<b>- 16</b>	<b>- 150</b>	<b>- B</b>	<b>- SL</b>	<b>- 2G3</b>

**Tablas para realizar los pedidos**

Tamaño	16	20	25	32	Condiciones	Código	Entrada código
<b>M</b> Nº de artículo	<b>537 940</b>	<b>537 941</b>	<b>537 942</b>	<b>537 943</b>			
Función	Módulo lineal con guía de bolas					<b>HMP</b>	HMP
Diámetro del émbolo [mm]	16	20	25	32		-...	
Carrera [mm]	50	50	-	-		<b>-50</b>	
	100	100	100	100		<b>-100</b>	
	150	150	150	150		<b>-150</b>	
	200	200	200	200		<b>-200</b>	
	250	250	250	250		<b>-250</b>	
	320	320	320	320		<b>-320</b>	
	-	400	400	400		<b>-400</b>	
Generación	Serie B					<b>-B</b>	-B
Detección de posiciones	Regla para detectores					<b>-SL</b>	-SL
Conexión neumática	Válvula reguladora, boquilla 3 mm	-	-	-		<b>-2G3</b>	
	Válvula reguladora, boquilla 4 mm					<b>-2G4</b>	
	-	Válvula reguladora, boquilla 6 mm				<b>-2G6</b>	

Continúa: código de pedido



# Módulos lineales HMP

Referencias: conjunto de productos

0 Opcional								
Unidad de sujeción	Posición intermedia	Interface	Conjunto de detectores	Documentación para el usuario	Accesorios	Cable de conexión con conector	Tapa para ranuras	Casquillos para centrar
KP	Z1A Z1E	AD EL	A1 A2 A3 A4 A5 A6	E S F I V B	ZUB	...V	A	...Z
-	- <b>Z1A</b>	- <b>EL</b>	- <b>A1</b>	- <b>B</b>	<b>ZUB</b>	- <b>2V</b>		

Tablas para realizar los pedidos									
Tamaño	16	20	25	32	Condiciones	Código	Entrada código		
0 Unidad de sujeción	Adosado				-	-	1	-KP	
Posición intermedia	1 posición intermedia en avance						2	-Z1A	
	1 posición intermedia en retroceso						2	-Z1E	
Interface	Culata posterior							-AD	
	Culata con conexión eléctrica							-EL	
Detector de posición, montado	Detector con cable de 2,5 m							-A1	
	Detector sin contacto, NPN, con cable de 2,5 m							-A2	
	Detector sin contacto, PNP, con cable de 2,5 m							-A3	
	Detector de posición, conector M8						3	-A4	
	Detector sin contacto, NPN, conector tipo clavija M8						3	-A5	
	Detector sin contacto, PNP, conector tipo clavija M8						3	-A6	
Documentación para el usuario en otro idioma (estándar: alemán/inglés)	Manual en inglés							-E	
	Manual en español							-S	
	Manual en francés							-F	
	Manual en italiano							-I	
	Manual en sueco							-V	
	Renuncia explícita al manual							-B	
Accesorios	Incluidos sueltos en el suministro:							ZUB-	ZUB-
Cable de conexión con conector 2,5 m	1 ... 10							...V	
Tapa para ranuras	Tapa para ranuras							A	
Casquillos para centrar (10 unidades)	10, 20, 30, 40, 50, 60, 70, 80, 90							...Z	

1 KP No con módulos de posiciones intermedias Z1A, Z1E.  
 2 Z1A, Z1E Carrera mín.: 150 mm.

3 A4, A5, A6 No con conexión EL.  
 Carrera máx.: diámetro de émbolo 16, 20, 25 mm: 200 mm  
 diámetro de émbolo 32 mm: 150 mm

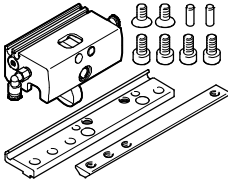

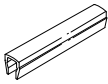
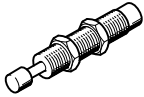
Continúa: código de pedido

-  -  -  -  -  **ZUB** -

# Módulos lineales HMP

Accesorios

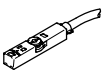
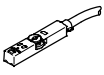
FESTO

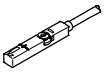
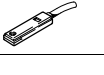

Referencias						
	Para diámetro de émbolo [mm]	Observación	Código del pedido	Nº art.	Tipo	PE <sup>1)</sup>
<b>Módulo de posiciones intermedias BZ1-HMP</b>						
	16	Para movimiento de avance	Z1A	<b>538904</b>	<b>BZ1-HMP-16-B-Z1A</b>	1
	20			<b>538905</b>	<b>BZ1-HMP-20-B-Z1A</b>	
	25			<b>538906</b>	<b>BZ1-HMP-25-B-Z1A</b>	
	32			<b>538907</b>	<b>BZ1-HMP-32-B-Z1A</b>	
	16	Para movimiento de retroceso	Z1E	<b>538908</b>	<b>BZ1-HMP-16-B-Z1E</b>	
	20			<b>539909</b>	<b>BZ1-HMP-20-B-Z1E</b>	
	25			<b>538910</b>	<b>BZ1-HMP-25-B-Z1E</b>	
	32			<b>538911</b>	<b>BZ1-HMP-32-B-Z1E</b>	
<b>Casquillo para centrar ZBH</b> <span style="float: right;">Hojas de datos → Internet: zbh</span>						
	16 ... 32	Para la placa orientable	Z	<b>150927</b>	<b>ZBH-9</b>	10
<b>Tapa de ranura ABP</b>						
	16 ... 32	Para regla para detectores por cada 0,5 m	A	<b>151681</b>	<b>ABP-5</b>	2
<b>Amortiguadores YSRW</b> <span style="float: right;">Hojas de datos → Internet: ysrw</span>						
	16	-	-	<b>191194</b>	<b>YSRW-8-14</b>	1
	20			<b>191196</b>	<b>YSRW-12-20</b>	
	25			<b>191196</b>	<b>YSRW-12-20</b>	
	32			<b>191197</b>	<b>YSRW-16-26</b>	

1) Cantidad por unidad de embalaje

# Módulos lineales HMP

Accesorios

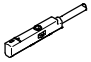
Referencias: detectores de posición para ranura en T, magnetorresistivos						Hojas de datos → Internet: smt	
	Tipo de fijación	Salida digital	Conexión eléctrica	Longitud del cable [m]	Nº art.	Tipo	
<b>Contacto normalmente abierto</b>							
	Montaje en la ranura desde la parte superior, a ras con el perfil del cilindro, corto	PNP	Cable, trifilar	2,5	574335	SMT-8M-A-PS-24V-E-2,5-OE	
			Conector M8x1, 3 contactos	0,3	574334	SMT-8M-A-PS-24V-E-0,3-M8D	
			Conector M12x1, 3 contactos	0,3	574337	SMT-8M-A-PS-24V-E-0,3-M12	
		NPN	Cable, trifilar	2,5	574338	SMT-8M-A-NS-24V-E-2,5-OE	
			Conector M8x1, 3 contactos	0,3	574339	SMT-8M-A-NS-24V-E-0,3-M8D	
<b>Contacto normalmente cerrado</b>							
	Montaje en la ranura desde la parte superior, a ras con el perfil del cilindro, corto	PNP	Cable, trifilar	7,5	574340	SMT-8M-A-PO-24V-E-7,5-OE	

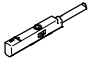
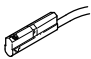
Referencias: detectores de posición para ranura en T, Reed magnéticos						Hojas de datos → Internet: sme	
	Tipo de fijación	Salida digital	Conexión eléctrica	Longitud del cable [m]	Nº art.	Tipo	
<b>Contacto normalmente abierto</b>							
	Montaje en la ranura desde la parte superior, a ras con el perfil del cilindro	Con contacto	Cable, trifilar	2,5	543862	SME-8M-DS-24V-K-2,5-OE	
				5,0	543863	SME-8M-DS-24V-K-5,0-OE	
			Cable, bifilar	2,5	543872	SME-8M-ZS-24V-K-2,5-OE	
				Conector M8x1, 3 contactos	0,3	543861	SME-8M-DS-24V-K-0,3-M8D
	Introducción a lo largo de la ranura, a ras con el perfil del cilindro	Con contacto	Cable, trifilar	2,5	150855	SME-8-K-LED-24	
				Conector M8x1, 3 contactos	0,3	150857	SME-8-S-LED-24
<b>Contacto normalmente cerrado</b>							
	Introducción a lo largo de la ranura, a ras con el perfil del cilindro	Con contacto	Cable, trifilar	7,5	160251	SME-8-O-K-LED-24	



# Módulos lineales HMP

Accesorios

FESTO

Referencias: detectores de posición para ranura en C, magnetorresistivos						Hojas de datos → Internet: smt	
	Tipo de fijación	Salida digital	Conexión eléctrica, sentido de salida de la conexión	Longitud del cable [m]	Nº art.	Tipo	
Contacto normalmente abierto							
	Montaje en la ranura desde la parte superior	PNP	Cable, trifilar, frontal	2,5	551373	SMT-10M-PS-24V-E-2,5-L-OE	
			Conector M8x1, 3 contactos, frontal	0,3	551375	SMT-10M-PS-24V-E-0,3-L-M8D	
			Conector M8x1, 3 contactos, lateral	0,3	551376	SMT-10M-PS-24V-E-0,3-Q-M8D	

Referencias: detectores de posición para ranura en C, Reed magnéticos						Hojas de datos → Internet: sme	
	Tipo de fijación	Salida digital	Conexión eléctrica, sentido de salida de la conexión	Longitud del cable [m]	Nº art.	Tipo	
Contacto normalmente abierto							
	Montaje en la ranura desde la parte superior	Con contacto	Conector M8x1, 3 contactos, frontal	0,3	551367	SME-10M-DS-24V-E-0,3-L-M8D	
			Cable, trifilar, frontal	2,5	551365	SME-10M-DS-24V-E-2,5-L-OE	
			Cable, bifilar, frontal	2,5	551369	SME-10M-ZS-24V-E-2,5-L-OE	
	Introducción a lo largo de la ranura	Con contacto	Conector M8x1, 3 contactos, frontal	0,3	173212	SME-10-SL-LED-24	
			Cable, trifilar, frontal	2,5	173210	SME-10-KL-LED-24	

Referencias: cables					Hojas de datos → Internet: nebu		
	Conexión eléctrica en el lado izquierdo	Conexión eléctrica en el lado derecho	Longitud del cable [m]	Nº art.	Tipo		
	Conector recto tipo zócalo M8x1, 3 contactos	Cable de 3 hilos, extremo libre	2,5	541333	NEBU-M8G3-K-2.5-LE3		
			5	541334	NEBU-M8G3-K-5-LE3		
	Conector recto tipo zócalo M12x1, 5 contactos	Cable de 3 hilos, extremo libre	2,5	541363	NEBU-M12G5-K-2.5-LE3		
			5	541364	NEBU-M12G5-K-5-LE3		
	Conector acodado tipo zócalo M8x1, 3 contactos	Cable de 3 hilos, extremo libre	2,5	541338	NEBU-M8W3-K-2.5-LE3		
			5	541341	NEBU-M8W3-K-5-LE3		
	Conector acodado tipo zócalo M12x1, 5 contactos	Cable de 3 hilos, extremo libre	2,5	541367	NEBU-M12W5-K-2.5-LE3		
			5	541370	NEBU-M12W5-K-5-LE3		


# Módulos lineales HMP

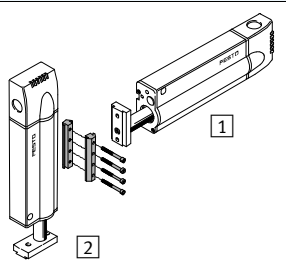
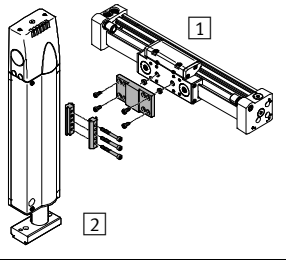
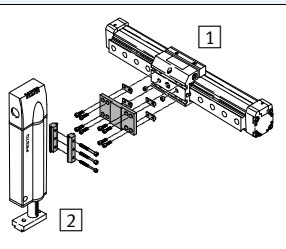
Accesorios

FESTO

Conjunto de adaptadores  
DHAA, HMAV, HMSV

Material:  
Aleación de aluminio  
No contiene cobre (exteriormente) ni  
PTFE  
Conformidad con RoHS

 Importante  
El conjunto incluye la conexión específica para el montaje, así como el material de fijación necesario.

Combinaciones admisibles de actuador y actuador, con conjunto de adaptación				Datos CAD disponibles en <a href="http://www.festo.com">www.festo.com</a>			
Combinación	1	2	Conjunto adaptador			Cantidad necesaria	PE <sup>2)</sup>
	Accionamiento Tamaño	Accionamiento Tamaño	CRC <sup>1)</sup>	Nº art.	Tipo		
HMP/HMP	HMP	HMP	HMSV				
	Montaje directo						
	16	16	2	–	M5x25 DIN 912 <sup>3)</sup> 150927 ZBH-9 <sup>3)</sup>	2	–
	20	16, 20		–	M5x25 DIN 912 <sup>3)</sup> 150927 ZBH-9 <sup>3)</sup>	3	–
	25, 32	16, 20		–	M5x30 DIN 912 <sup>3)</sup> 150927 ZBH-9 <sup>3)</sup>	3	–
	25	25		177652	HMSV-6	–	–
	32	25, 32		177652	HMSV-6	–	–
	Fijación por cola de milano						
	16, 20, 25	16	2	177647	HMSV-1	1	1
	20	20		177649	HMSV-3	1	1
	25	20, 25		177649	HMSV-3	1	1
	32	16		177649	HMSV-3	1	1
	32	20, 25, 32		177653	HMSV-7	1	1
DGC/HMP	DGC	HMP	DHAA, HMAV				
	25	16, 20	2	176005	HMAV-DL25	1	1
	32	16, 20		562150	DHAA-D-L-32-H2	1	1
	40	20, 25, 32		562151	DHAA-D-L-40-H2	1	1
DGP(I)L, DGE/HMP	DG...	HMP	HMAV				
	25	16, 20	2	176005	HMAV-DL25	1	1
	32	16, 20, 25		176006	HMAV-DL32	1	1
	40	20, 25, 32		176007	HMAV-DL40	1	1

- 1) Clase de resistencia a la corrosión CRC 2 según norma de Festo FN 940070  
Componentes con moderado riesgo de corrosión. Aplicación en interiores en caso de condensación. Piezas exteriores visibles con características esencialmente decorativas en la superficie que están en contacto directo con atmósferas habituales en entornos industriales.
- 2) Cantidad por unidad de embalaje
- 3) Tornillos y casquillos para centrar no están incluidos en el suministro


# Módulos lineales HMP

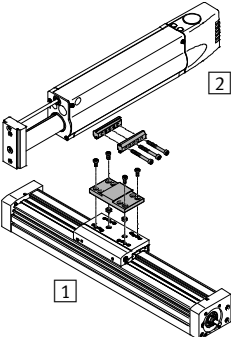
Accesorios

FESTO

**Conjunto de adaptadores**  
DHAA, HMAV, HMSV

Material:  
Aleación de aluminio  
No contiene cobre (exteriormente) ni  
PTFE  
Conformidad con RoHS

 Importante  
El conjunto incluye la conexión específica para el montaje, así como el material de fijación necesario.

Combinaciones admisibles de actuador y actuador, con conjunto de adaptación			Datos CAD disponibles en → <a href="http://www.festo.com">www.festo.com</a>				
Combinación	1	2	Conjunto adaptador			Cantidad necesaria	PE <sup>2)</sup>
	Tamaño	Tamaño	CRC <sup>1)</sup>	Nº art.	Tipo		
EGC/HMP	EGC	HMP	DHAA, HMAV				
	80	16, 20	2	<b>176005</b>	<b>HMAV-DL25</b>	1	1
	120	20, 25, 32		<b>562151</b>	<b>DHAA-D-L-40-H2</b>	1	1

- 1) Clase de resistencia a la corrosión CRC 2 según norma de Festo FN 940070  
Componentes con moderado riesgo de corrosión. Aplicación en interiores en caso de condensación. Piezas exteriores visibles con características esencialmente decorativas en la superficie que están en contacto directo con atmósferas habituales en entornos industriales.
- 2) Cantidad por unidad de embalaje