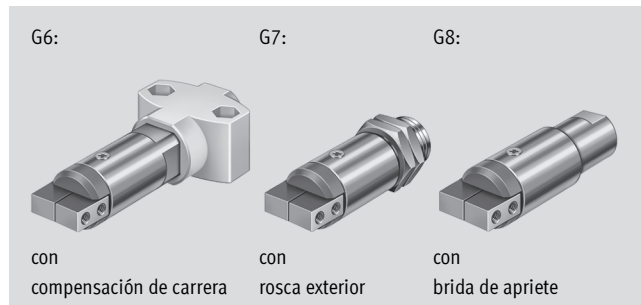


Pinzas angulares HGWM, tipo Micro



Pinzas angulares HGWM, tipo Micro

Características



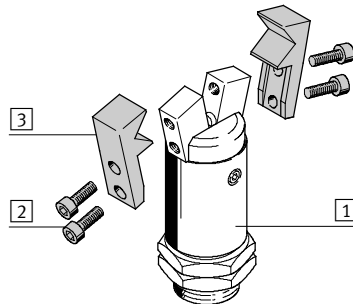
Cuadro general

- Dimensiones pequeñas
- Con dedos abiertos o cerrados, a elegir
- Gran versatilidad mediante dedos externos adaptables
- Múltiples posibilidades de adaptación a los actuadores
- Con compensación de carrera cuando está montada
- Fijación a elegir, mediante
 - Brida de apriete
 - Rosca exterior

Importante
 Software de dimensionado
 Selección de pinzas de sujeción
 → www.festo.com

Posibilidades para el montaje de dedos de confección propia del cliente

- 1 Pinzas angulares
- 2 Dedos de confección propia
- 3 Tornillos de fijación



Importante
 Las pinzas no han sido diseñadas para aplicaciones bajo las siguientes condiciones o similares:

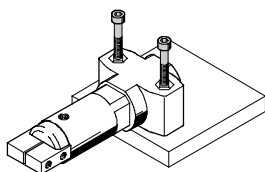


Pinzas angulares HGWM, tipo Micro

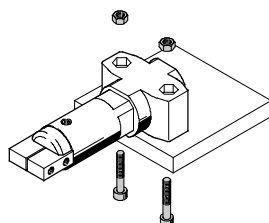
Características

Posibilidades de montaje

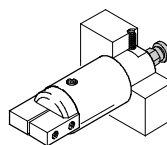
Mediante taladros



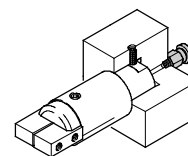
Mediante taladros, tornillos y tuercas de fijación



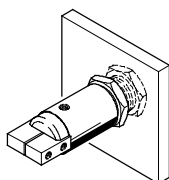
Con pasador roscado
Alimentación directa del aire



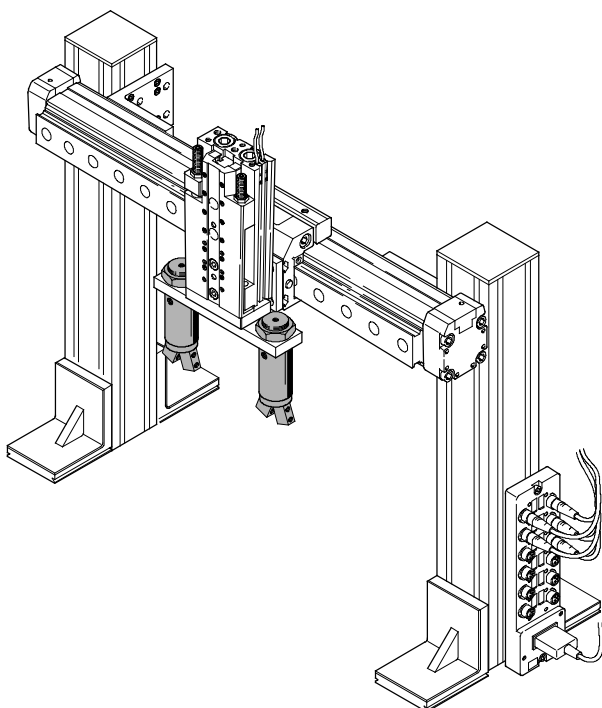
Alimentación integrada del aire



Mediante rosca exterior y contratuerca



Producto del sistema de la técnica de manipulación y montaje



	→ Página/Internet
Actuadores	actuador
Pinzas	pinza
Adaptador	conjunto de adaptador
Componentes básicos	elementos básicos
Componentes para la instalación	conjuntos de adaptadores
Ejes	ejes
Motores	motor

Pinzas angulares HGWM, tipo Micro

Código para el pedido

FESTO

HGWM – 12 – EO – G8

Tipo	
HGWM	Pinza angular

Tamaño	

Posición de las mordazas	
EO	Abierta
EZ	Cerrada

Variantes para el montaje	
G6	Con compensación de carrera
G7	Con rosca exterior
G8	Con brida de apriete

Pinzas angulares HGWM, tipo Micro

Hoja de datos

Función

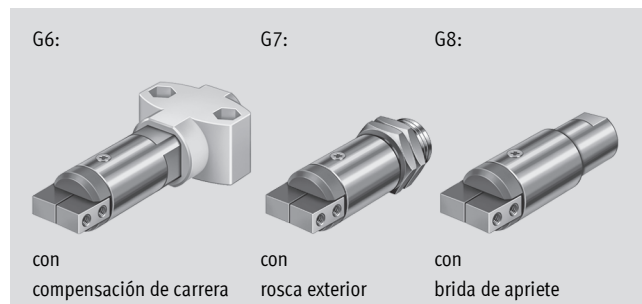
Simple efecto
Con dedos abiertos
HGWM-...-EO-G...



Con dedos cerrados
HGWM-...-EZ-G...



Ø Tamaño
8 ... 12 mm



Datos técnicos generales			
Tamaño	8		12
Construcción	Plano inclinado		
Funcionamiento	Simple efecto		
Funcionamiento de la pinza	Ángulo		
Cantidad de dedos	2		
Ángulo de apertura (±2°)	Dedos abiertos	Abierta [°]	20
		Cerrada [°]	4
	Dedos cerrados	Abierta [°]	14
		Cerrada [°]	4
Momento de reposición ¹⁾	Dedos abiertos [Ncm]	0,5	1,3
	Dedos cerrados [Ncm]	0,55	1,5
Conexión neumática	M3		
Precisión de repetición ^{2) 3)}	[mm] < 0,02		
Frecuencia máx. de trabajo	[Hz] 4		
Detección de posiciones	Sin		
Tipo de fijación	HGWM-...-E...-G6	Con rosca interior	
	HGWM-...-E...-G7	Con tuerca	
	HGWM-...-E...-G8	Con fijación por apriete	

- 1) Fuerza de reposición del muelle entre los dedos
- 2) Margen de la posición final bajo condiciones de funcionamiento constantes y 100 carreras seguidas en dirección del movimiento de los dedos
- 3) Los valores indicados sólo son válidos para pinzas neumáticas y no son válidos para pinzas que funcionan por fuerza de muelle

Condiciones de funcionamiento y del entorno		
Presión mín. de funcionamiento	[bar]	2
Presión máx. de funcionamiento	[bar]	8
Fluido de trabajo	Aire comprimido según ISO 8573-1:2010 [7:-:-]	
Temperatura ambiente	[°C]	+5 ... +60
Clase de resistencia a la corrosión ¹⁾	2	

- 1) Clase de resistencia a la corrosión 2 según norma de Festo 940 070
Válida para piezas expuestas a gran peligro de corrosión. Piezas exteriores en contacto directo con sustancias usuales en entornos industriales, tales como disolventes, detergentes o lubricantes, con superficies principalmente decorativas

Pesos [g]		
Tamaño	8	12
Con compensación de carrera	23	75
Con rosca exterior	14	52
Con brida de apriete	13	45

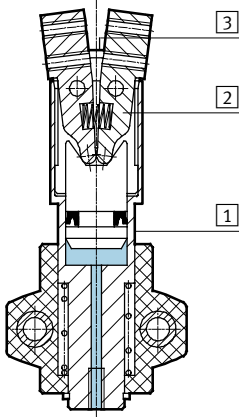
Pinzas angulares HGWM, tipo Micro

Hoja de datos

FESTO

Materiales

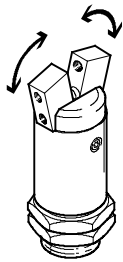
Vista en sección



Pinza angular

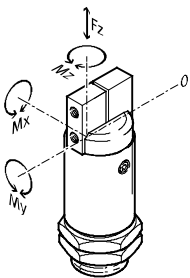
1	Cuerpo	Acero inoxidable
2	Dedos	Acero inoxidable
3	Tapa ciega	Poliacetal
-	Materiales	Sin cobre, PTFE ni silicona
		Conformidad con RoHS

Momento de sujeción total [Ncm] con 6 bar



Tamaño	8		12	
	HGWM-...EO-...	HGWM-...EZ-...	HGWM-...EO-...	HGWM-...EZ-...
Momento de sujeción total				
Abrir	-	24	-	76
Cerrar	22	-	64	-

Valores característicos de la carga en las mordazas



Las fuerzas y momentos admisibles se refieren a un dedo. Los datos en condiciones estáticas se refieren a la carga adicional ocasionada por las

piezas o dedos externos y, además, a las fuerzas de aceleración que surgen a raíz de la operación de manipulación. Al efectuar el cálculo de los

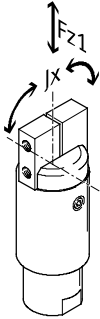
momentos debe tenerse en cuenta el punto 0 del sistema de coordenadas (punto de giro de los dedos).

Tamaño		8	12
Fuerza F_z máxima admisible	[N]	7	20
Momento M_x máximo admisible	[Ncm]	20	40
Momento M_y máximo admisible	[Ncm]	20	40
Momento M_z máximo admisible	[Ncm]	20	40

Pinzas angulares HGWM, tipo Micro

Hoja de datos

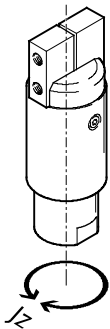
Fuerza debida al peso [N] y momentos de inercia de la masa [$\text{kgm}^2 \times 10^{-4}$] por dedo externo



Tamaño	8	12
Fuerza debida al peso $F_{z1}^{1)}$	< 0,04	< 0,1
Momentos de inercia de la masa $J_x^{1)}$	< 0,025	< 0,056

1) Datos válidos para funcionamiento sin estrangulación

Momentos de inercia de la masa [$\text{kgm}^2 \times 10^{-4}$]

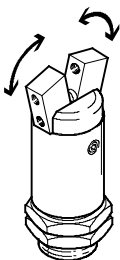


Momento de inercia de la masa [$\text{kgm}^2 \times 10^{-4}$] de la pinza angular en función del eje central y sin carga.

Tamaño	8	12
Con compensación de carrera	0,00705	0,0421
Con rosca exterior	0,00315	0,0267
Con brida de apriete	0,00252	0,02154

Tiempos para abrir y cerrar [ms] con 6 bar

Sin dedos externos



Los tiempos de apertura y de cierre [ms] aquí indicados fueron medidos a temperatura ambiente, con una presión de funcionamiento de 6 bar y

con la pinza sin dedos adicionales y montada en posición vertical. La masa móvil aumenta debido al montaje de dedos adicionales externos. En

consecuencia, también aumenta la energía cinética determinada por el momento de inercia de la masa de los dedos y por la velocidad angular.

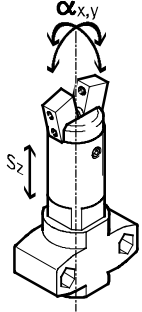
Tamaño		8	12
HGWM-...EO-...	Abrir	2,7	3,7
	Cerrar	1,2	1,8
HGWM-...EZ-...	Abrir	1	1,7
	Cerrar	2,5	2,8

Pinzas angulares HGWM, tipo Micro

Hoja de datos

Holgura de los dedos

Sin dedos externos

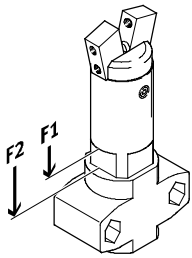


Las pinzas angulares tienen una holgura entre los dedos y el elemento de guía debido al sistema de guía de deslizamiento. Los valores que constan en la tabla siguiente fueron calcula-

dos según el método convencional de adición de tolerancias. Estas holguras normalmente no suelen aplicarse a las pinzas debidamente montadas.

Tamaño	8	12
Holgura de los dedos s_z	[mm]	< 0,03
Holgura angular de los dedos α_x, α_y	[°]	< 0,5

Fuerzas de desplazamiento del muelle [N]



Fuerza teórica de accionamiento del compensador de carrera en la variante con compensación de carrera.

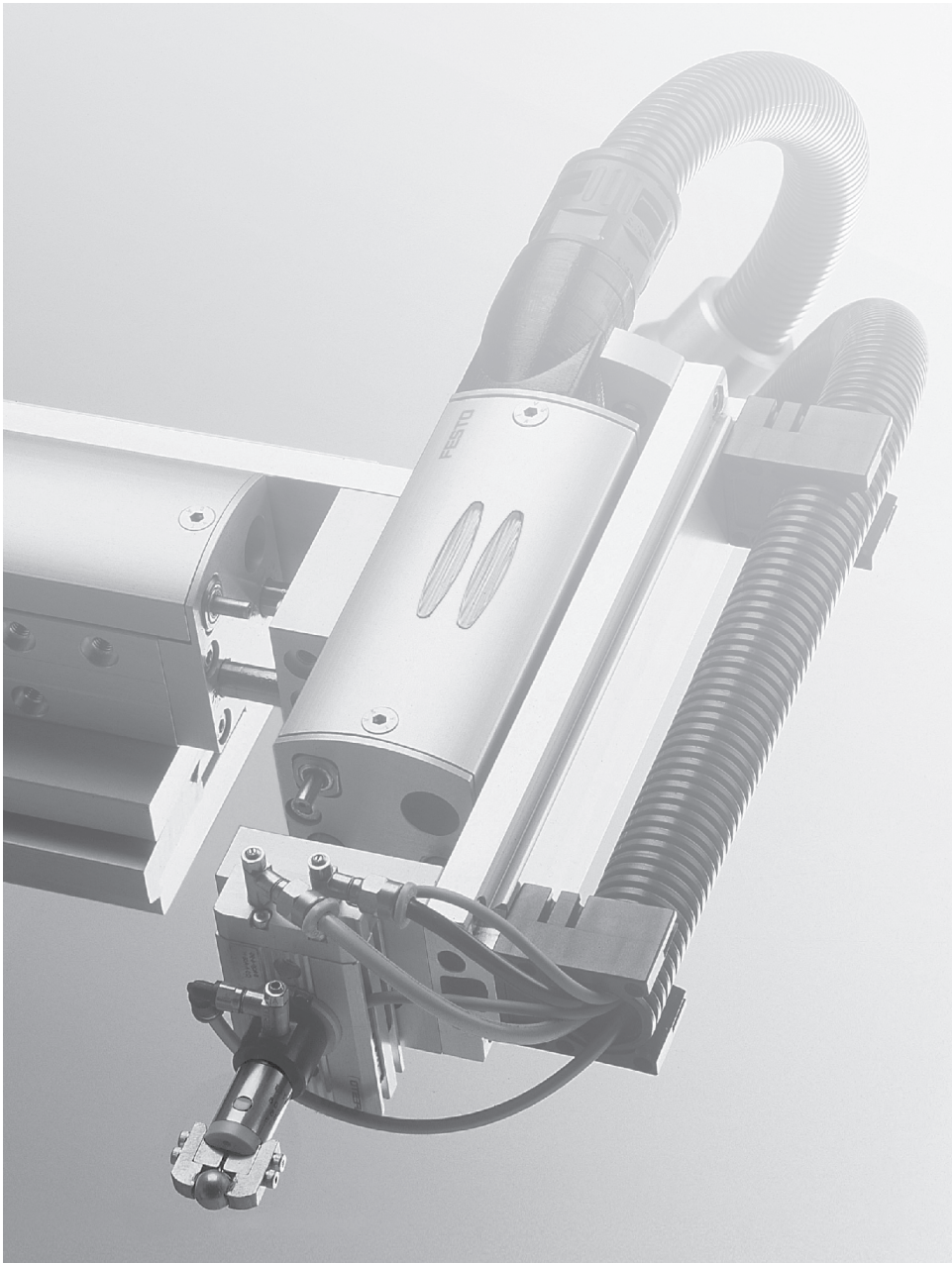
Tamaño	8	12
Fuerzas de desplazamiento del muelle F_1	4	10
Fuerzas de desplazamiento del muelle F_2	6	23

Pinzas angulares HGWM, tipo Micro

Hoja de datos

FESTO

Ejemplo de aplicación



Pinzas angulares HGWM, tipo Micro

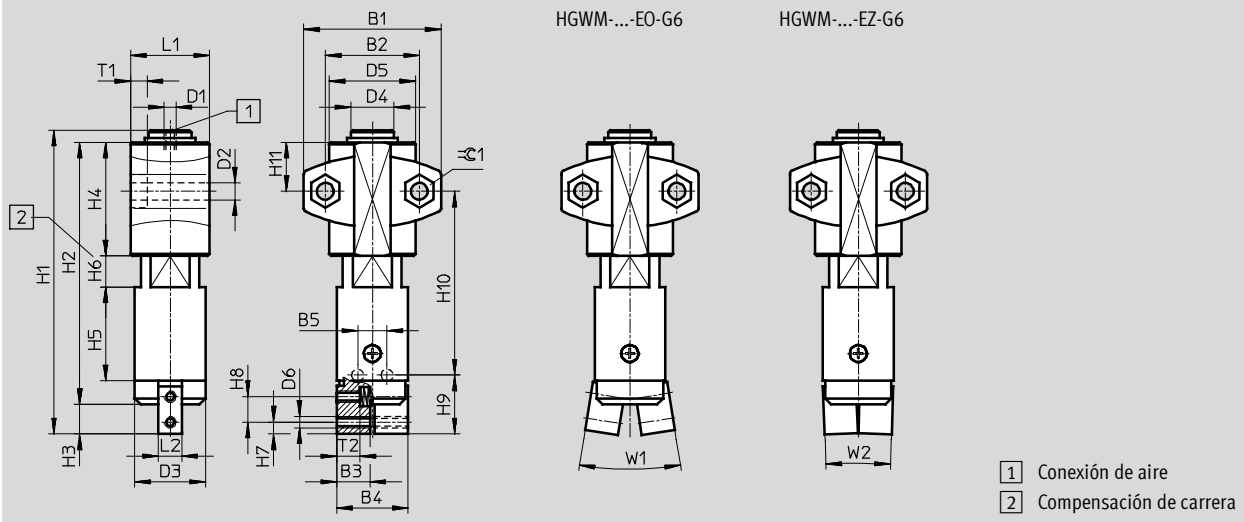
Hoja de datos

FESTO

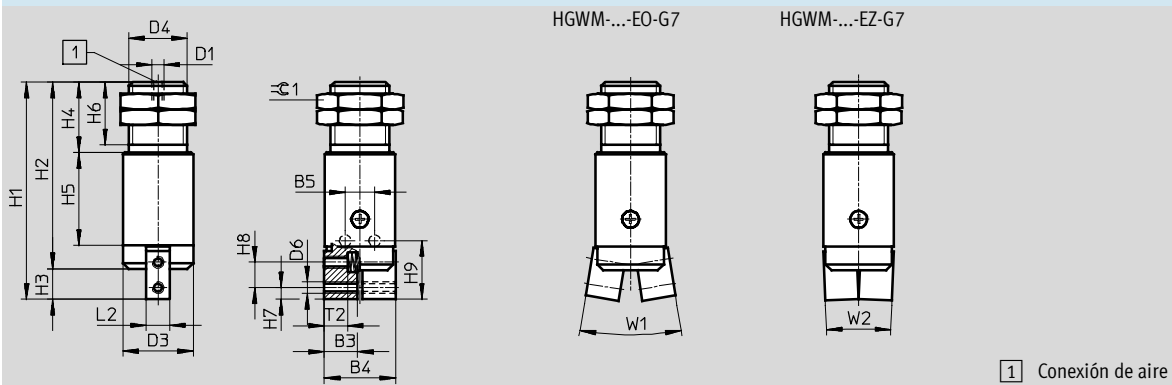
Dimensiones

Datos CAD disponibles en → www.festo.com

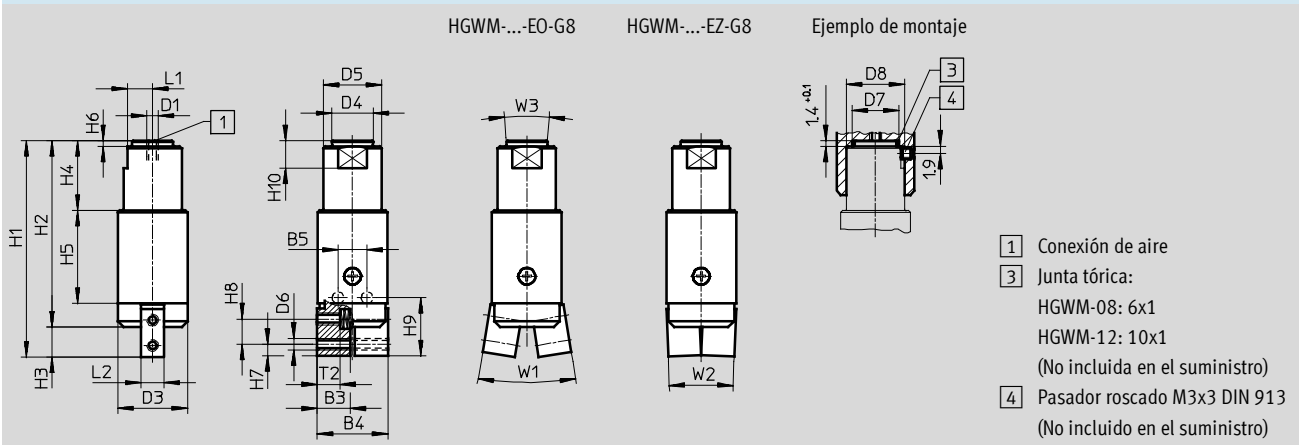
Con compensación de carrera: HGWM-...-E...-G6



Con rosca exterior: HGWM-...-E...-G7



Con brida de apriete: HGWM-...-E...-G8



Pinzas angulares HGWM, tipo Micro

Hoja de datos

Tipo	B1 ±0,1	B2 ±0,25	B3	B4 ±0,3	B5	D1	D2 ∅ +0,1	D3 ∅ +0,1	D4 ∅	D5 ∅	D6
HGWM-08-EO-G6	24	15	5,5	11,8	5 ±0,02	M3	3,4	12	8 -0,02/-0,05	15 ±0,5	M2
HGWM-08-EZ-G6											
HGWM-12-EO-G6	35	24	8,5	18,2	7,5 -0,05	M3	4,5	18	11 -0,02/-0,05	22 ±0,5	M3
HGWM-12-EZ-G6											
HGWM-08-EO-G7	-	-	5,5	11,8	5 ±0,02	M3	-	12	M10x1	-	M2
HGWM-08-EZ-G7											
HGWM-12-EO-G7	-	-	8,5	18,2	7,5 -0,05	M3	-	18	M15x1,5	-	M3
HGWM-12-EZ-G7											
HGWM-08-EO-G8	-	-	5,5	11,8	5 ±0,02	M3	-	12	6,6 -0,03	10 h8	M2
HGWM-08-EZ-G8											
HGWM-12-EO-G8	-	-	8,5	18,2	7,5 -0,05	M3	-	18	10,6 -0,03	15 h8	M3
HGWM-12-EZ-G8											

Tipo	D7 ∅ +0,1	D8 +0,1	H1 +0,25	H2	H3	H4	H5 +0,1	H6	H7	H8	H9 +0,1
HGWM-08-EO-G6	-	-	54	47 ±0,3	5 ±0,2	22-0,3	16	0 ... 5 +0,6/-0,3	2	4,3	10
HGWM-08-EZ-G6											
HGWM-12-EO-G6	-	-	77,5	67 ±0,3	7,5	29-0,3	24	0 ... 8 +0,6/-0,3	3	6,5	15
HGWM-12-EZ-G6											
HGWM-08-EO-G7	-	-	37	32 +0,3/-0,2	5 ±0,2	12	16	11	2	4,3	10
HGWM-08-EZ-G7											
HGWM-12-EO-G7	-	-	55,5	48 +0,3/-0,2	7,5	18	24	16	3	6,5	15
HGWM-12-EZ-G7											
HGWM-08-EO-G8	8	10	37	32 +0,3/-0,2	5 ±0,2	12	16	1,4 -0,1	2	4,3	10
HGWM-08-EZ-G8											
HGWM-12-EO-G8	12	15	55,5	48 +0,3/-0,2	7,5	18	24	1,4 -0,1	3	6,5	15
HGWM-12-EZ-G8											


Tipo	H10	H11 ±0,3	L1	L2 -0,02	T1 -0,2	T2 ¹⁾	W1 ±2°	W2 ±2°	W3 ±2°	≙C1
HGWM-08-EO-G6	32,4 ±0,6	9,5	14,2 -0,2	4	3	3,4 ±0,2	20°	4°	-	5,7
HGWM-08-EZ-G6						-	14°			
HGWM-12-EO-G6	47 ±0,6	12,5	20,2 -0,2	6	4	5,9	18,5°	3,5°	-	7,5
HGWM-12-EZ-G6						-	14°	4°		
HGWM-08-EO-G7	-	-	-	4	-	3,4 ±0,2	20°	4°	-	12
HGWM-08-EZ-G7						-	14°			
HGWM-12-EO-G7	-	-	-	6	-	5,9	18,5°	3,5°	-	19
HGWM-12-EZ-G7						-	14°	4°		
HGWM-08-EO-G8	5	-	4,5 -0,05	4	-	3,4 ±0,2	20°	4°	8°	-
HGWM-08-EZ-G8						-	14°			
HGWM-12-EO-G8	7	-	6,5 -0,05	6	-	5,9	18,5°	3,5°	8°	-
HGWM-12-EZ-G8						-	14°	4°		

1) Tener en cuenta la profundidad máxima de la rosca

Pinzas angulares HGWM, tipo Micro

Hoja de datos y accesorios

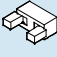

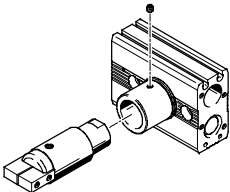
Referencias							
Simple efecto	Tamaño [mm]	Variantes para el montaje					
		Con compensación de carrera Nº de art. Tipo		Con rosca exterior Nº de art. Tipo		Con brida de apriete Nº de art. Tipo	
Dedos abiertos	8	185 693	HGWM-08-EO-G6	185 694	HGWM-08-EO-G7	185 695	HGWM-08-EO-G8
	12	185 699	HGWM-12-EO-G6	185 700	HGWM-12-EO-G7	185 701	HGWM-12-EO-G8
Dedos cerrados	8	185 696	HGWM-08-EZ-G6	185 697	HGWM-08-EZ-G7	185 698	HGWM-08-EZ-G8
	12	185 702	HGWM-12-EZ-G6	185 703	HGWM-12-EZ-G7	185 704	HGWM-12-EZ-G8

Accesorios	
Para pinzas angulares con brida de apriete	
Conjunto de adaptadores A08 y A12	
	En combinación con actuadores giratorios desde DRQD-6 hasta 12 → Internet: drqd Conjuntos de adaptadores para la unión entre actuador y pinza → Internet: conjunto de adaptador

Pinzas angulares HGWM, tipo Micro


Accesorios

FESTO

Combinaciones admisibles de actuador y pinza, con conjunto de adaptación				Datos CAD disponibles en → www.festo.com		
Combinación	Accionamiento Tamaño	Pinzas Tamaño	Posibilidades de montaje		Actuadores giratorios ²⁾ CRC ¹⁾	Nº art. Tipo
						
DRQD/HGWM	DRQD	HGWM				
	6, 8, 12	8	■	■	2	187431 DRQD-6-...-A08-HS
						187432 DRQD-8-...-A08-HS
						187433 DRQD-12-...-A08-HS
	6, 8, 12	12	■	■		187431 DRQD-6-...-A12-HS
						187432 DRQD-8-...-A12-HS
					187433 DRQD-12-...-A12-HS	

1) Clase de resistencia a la corrosión 2 según norma de Festo 940 070

Válida para piezas expuestas a moderado peligro de corrosión. Piezas exteriores en contacto directo con sustancias usuales en entornos industriales, tales como disolventes, detergentes o lubricantes, con superficies principalmente decorativas.

 - Importante

2) Los actuadores giratorios DRQD deben pedirse con el conjunto adaptador correspondiente (código A...) y el tornillo hueco (código HS). El conjunto incluye la conexión específica para el montaje, así como el material de fijación necesario.