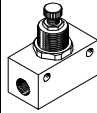



Válvulas de estrangulación y antirretorno GR/GRA, montaje en el tubo

FESTO

Válvulas de estrangulación y antirretorno GR/GRA, montaje en el tubo

Productos y códigos del producto

Cuadro general de productos									
Ejecución	Función de válvula	Ejecución	Tipo	Sentido de la salida de la conexión	Conexión neumática 1	Conexión neumática 2	qnN ¹⁾ [l/min]	Elemento de ajuste	→ Página/ Internet
Montaje en línea	Metal								
	Función de estrangulación y antirretorno		GR/GRA	Conector recto	M3, M5, G ¹ / ₈ , G ¹ / ₄ , G ³ / ₈ , G ¹ / ₂ , G ³ / ₄	M3, M5, G ¹ / ₈ , G ¹ / ₄ , G ³ / ₈ , G ¹ / ₂ , G ³ / ₄	29,5 ... 3300	Tuerca moleteada	3
Montaje en línea	Polímero								
	Función de estrangulación y antirretorno		GR	Conector recto	QS-3, QS-4, QS-6, QS-8	QS-3, QS-4, QS-6, QS-8	40 ... 250	Tuerca moleteada	8

1) Caudal nominal normal en sentido de la estrangulación

Referencia

GR - QS-4 - LF -

Tipo	
GR	Válvula de estrangulación y antirretorno, montaje en el tubo
GRA	Válvula de estrangulación y antirretorno, montaje en el tubo

Conexiones neumáticas 1 y 2	
M3	Rosca interior M3
M5	Rosca interior M5
1/8	Rosca interior G ¹ / ₈
1/4	Rosca interior G ¹ / ₄
3/8	Rosca interior G ³ / ₈
1/2	Rosca interior G ¹ / ₂
3/4	Rosca interior G ³ / ₄
QS-3	Conector tipo clavija para tubos flexibles con diámetro exterior de 3 mm
QS-4	Conector tipo clavija para tubos flexibles con diámetro exterior de 4 mm
QS-6	Conector tipo clavija para tubos flexibles con diámetro exterior de 6 mm
QS-8	Conector tipo clavija para tubos flexibles con diámetro exterior de 8 mm

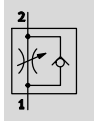
Características del caudal	
LF	Bajo caudal

Generación	
B	Serie B

Válvulas de estrangulación y antirretorno GR/GRA, montaje en el tubo

Hoja de datos: rosca interior metálica

Función de estrangulación y antirretorno



- - Caudal
29,5 ... 3300 l/min
- - Temperatura
-20 ... +75 °C
- - Presión
0,1 ... 15 bar

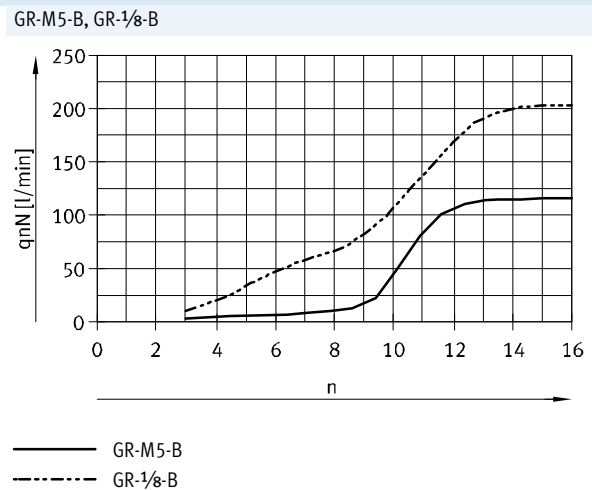
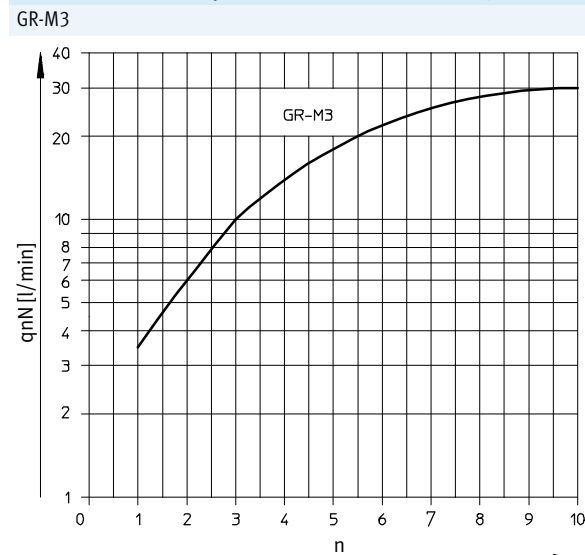


Datos técnicos generales								
Función de válvula	Función de estrangulación y antirretorno							
Tipo	GR-M3	GR-M5-B	GR-1/8-B	GR-1/4	GRA-1/4-B	GR-3/8-B	GR-1/2	GR-3/4
Conexión neumática 1, 2	M3	M5	G1/8	G1/4	G1/4	G3/8	G1/2	G3/4
Elemento de ajuste	Tuerca moleteada							
Tipo de fijación	Orificio pasante			-		Orificio pasante		
	Montaje en panel frontal			-		Montaje en panel frontal		
	-			Montaje en línea		-		
Posición de montaje	Indistinta							

! Importante: Este producto cumple con los estándares ISO 1179-1 e ISO 228-1

Condiciones de funcionamiento y del entorno								
Tipo	GR-M3	GR-M5-B	GR-1/8-B	GR-1/4	GRA-1/4-B	GR-3/8-B	GR-1/2	GR-3/4
Presión de funcionamiento [bar]	0,3 ... 8	0,5 ... 10			0,1 ... 10		0,3 ... 15	
Fluido de trabajo	Aire comprimido según ISO 8573-1: 2010							
	[6:4:4]	[7:4:4]	[7:-:-]	[7:4:4]	[7:-:-]			
Nota sobre el fluido de trabajo/mando	Es posible el funcionamiento con aire comprimido lubricado (lo cual requiere seguir utilizando aire lubricado)							
Temperatura ambiente [°C]	-10 ... +60	-20 ... +60		-20 ... +75			-10 ... +60	
Temperatura del fluido [°C]	-10 ... +60	-20 ... +60		-20 ... +75			-10 ... +60	
Temperatura de almacenamiento [°C]	-10 ... +40	-20 ... +40		-20 ... +75			-10 ... +60	

Caudal nominal normal qnN con 6 bar → 5 en función del giro n del husillo



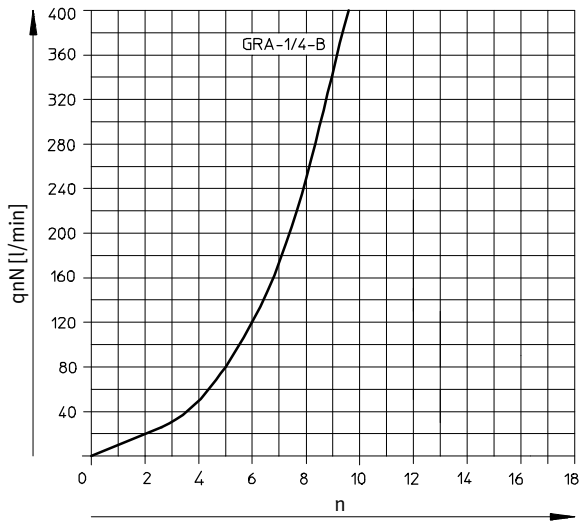
Válvulas de estrangulación y antirretorno GR/GRA, montaje en el tubo

FESTO

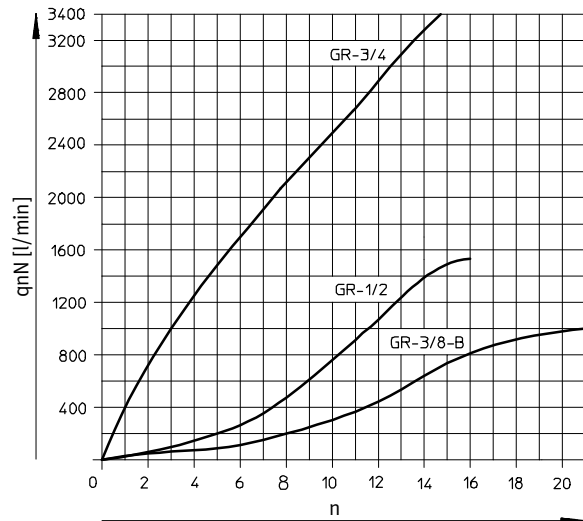
Hoja de datos: rosca interior metálica

Caudal nominal normal qnN con 6 bar → 5 en función del giro n del husillo

GRA-1/4-B

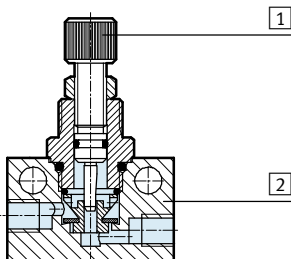


GR-3/8-B, GR-1/2, GR-3/4



Materiales

Vista en sección



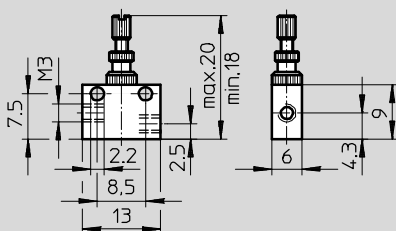
Válvula de estrangulación y antirretorno

1	Tornillo de regulación	GR-M3, GRA-1/4-B, GR-3/8-B, GR-1/2, GR-3/4: Latón GR-M5-B, GR-1/8-B: Acero inoxidable GR-1/4: Acero cincado
2	Cuerpo	GR-M3, GR-M5-B, GR-1/8-B, GR-1/4, GR-3/4: Aleación de aluminio GRA-1/4-B, GR-3/8-B, GR-1/2: Fundición inyectada de zinc
-	Juntas	NBR
Características del material		Conformidad con RoHS

Dimensiones

Datos CAD disponibles en → www.festo.com

GR-M3



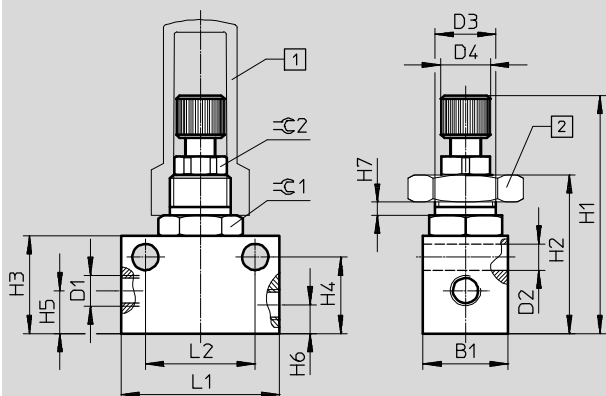
Válvulas de estrangulación y antirretorno GR/GRA, montaje en el tubo

Hoja de datos: rosca interior metálica

Dimensiones

Datos CAD disponibles en www.festo.com

GR-M5-B, GR-1/8-B



Importante: Este producto cumple con los estándares ISO 1179-1 e ISO 228-1

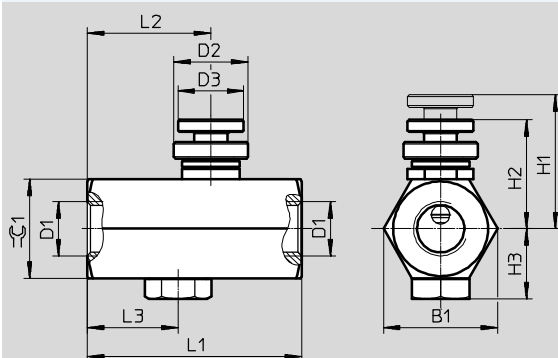
- 1 Tapa protectora GRK → 7
- 2 Tuerca hexagonal GRM → 7

Tipo	Conexión D1	B1	D2 Ø	D3	D4	H1		H2	H3	H4	H5	H6	H7 máx.	L1	L2 ±0,1	≈C1	≈C2
						mín.	máx.										
GR-M5-B	M5	14	4,3	M10x1	8	35	41	25,2	16	12,5	7	4,7	2,5	26	18	13	8
GR-1/8-B	G1/8	16	4,3	M12x1	8	40,6	46,5	30,8	22	17,5	9,2	9	3,5	32	24	14	8

Dimensiones

Datos CAD disponibles en www.festo.com

GR-1/4



Tipo	Conexión D1	B1	D2 Ø	D3 Ø	H1	H2	H3	L1	L2	L3	≈C1
GR-1/4	G1/4	28	18	16	32,5	26,5	17	52	30	22	24

Válvulas de estrangulación y antirretorno GR/GRA, montaje en el tubo

FESTO

Hoja de datos: rosca interior metálica

Dimensiones Datos CAD disponibles en www.festo.com

GRA-1/4-B

GR-3/8-B

· · Importante: Este producto cumple con los estándares ISO 1179-1 e ISO 228-1

1 Tapa protectora GRK → 7 2 Tuerca hexagonal GRM → 7

Tipo	Conexión D1	B1	D2	D3 ∅	D4 ∅	H1		H2	H3	H4	H5	H6	H7 máx.	H8	L1	L2	⊖1	⊖2
						mín.	máx.											
GRA-1/4-B	G1/4	26,5	M20x1,5	6,4	17,4	56	62	73,5	44	22,5	28	10	3,5	-	52	35 ±0,1	13	24
GR-3/8-B	G3/8	33	M20x1,5	4,5	17,5	62,5	74	76,5	46	31,5	27	14	3,5	13	62	38	13	30

Dimensiones Datos CAD disponibles en www.festo.com

GR-1/2

GR-3/4

· · Importante: Este producto cumple con los estándares ISO 1179-1 e ISO 228-1

Referencias: Función de estrangulación y antirretorno

	Conexión neumática		Caudal nominal normal qnN con 6 bar → 5 bar		Peso [g]	Nº art.	Tipo
		1	En el sentido de la estrangulación				
			[l/min]	[l/min]			
Tuerca moleteada							
	M3	M3	29,5	26 ... 27,5	2,5	15899	GR-M3
	M5	M5	115	130 ... 137	19	151213	GR-M5-B
	G 1/8	G 1/8	210	180 ... 275	31	151215	GR-1/8-B
	G1/4	G1/4	420	780	180	6509	GRA-1/4-B
	G3/8	G3/8	1010	1150	225	6308	GR-3/8-B
	G1/2	G1/2	1620	2760	517	3720	GR-1/2
	G3/4	G3/4	3300	4800	938	2103	GR-3/4
	G1/4	G1/4	370	150	80	2101	GR-1/4

Válvulas de estrangulación y antirretorno GR/GRA, montaje en el tubo

FESTO

Accesorios

Tuerca hexagonal GRM

Para montaje en panel frontal

Material: Acero



Referencias			
Para tipo	Descripción	Nº art.	Tipo
GR-M5-B	Rosca M10x1	6444	GRM-M5
GR-1/8-B	Rosca M12x1	2107	GRM-1/8
GRA-1/4-B, GR-3/8-B	Rosca M20x1,5	204596	GRM-3/8

Tapa protectora GRK

Material: PP

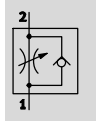


Referencias			
Para tipo	Descripción	Nº art.	Tipo
GR-M5-B	Rosca M10x1	6436	GRK-M5
GR-1/8-B	Rosca M12x1	2105	GRK-1/8
GRA-1/4-B, GR-3/8-B	Rosca M20x1,5	6309	GRK-3/8-B

Válvulas de estrangulación y antirretorno GR, montaje en el tubo

Datos técnicos: racor QS, polímero

Función de estrangulación y antirretorno



- - Caudal
40 ... 250 l/min
- - Temperatura
-10 ... +60 °C
- - Presión
0,2 ... 10 bar



Datos técnicos generales				
Función de válvula	Función de estrangulación y antirretorno			
Conexión neumática 2	QS-3	QS-4	QS-6	QS-8
Conexión neumática 1	QS-3	QS-4	QS-6	QS-8
Elemento de ajuste	Tuerca moleteada			
Tipo de fijación	Orificio pasante			
	Montaje en panel frontal			
	Con accesorios			
Posición de montaje	Indistinta			

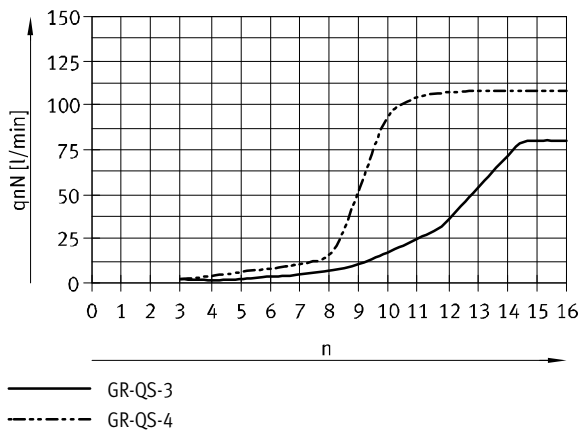
Condiciones de funcionamiento y del entorno	
Presión de funcionamiento [bar]	0,2 ... 10
Fluido de trabajo	Aire comprimido según ISO 8573-1:2010 [7:4:4]
Nota sobre el fluido de trabajo/mando	Es posible el funcionamiento con aire comprimido lubricado (lo cual requiere seguir utilizando aire lubricado)
Temperatura ambiente [°C]	-10 ... +60
Temperatura del fluido [°C]	-10 ... +60
Temperatura de almacenamiento [°C]	-10 ... +40

Válvulas de estrangulación y antirretorno GR, montaje en el tubo

Datos técnicos: racor QS, polímero

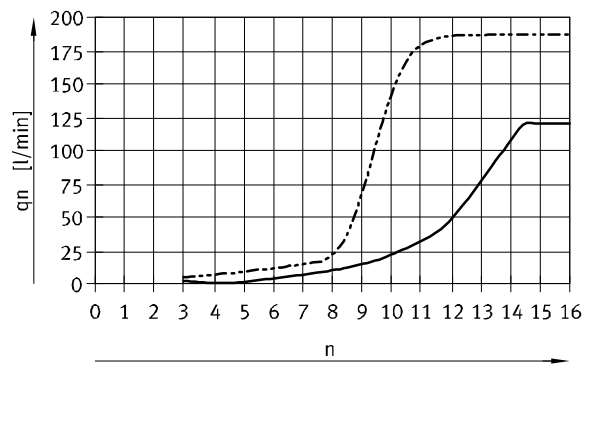
Caudal nominal normal qnN con 6 bar → 5 bar
en función de los giros n del husillo

GR-QS-3, GR-QS-4

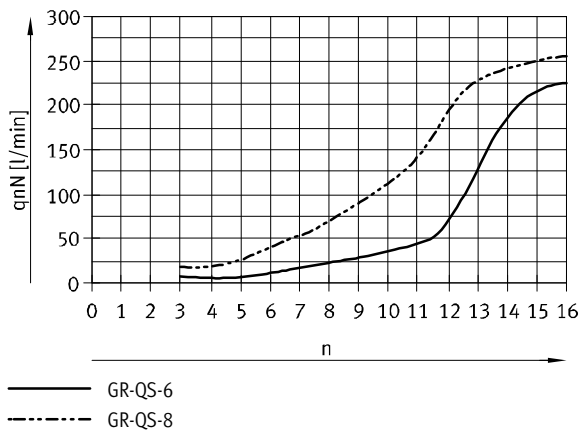


Caudal nominal normal qn con 6 bar → 0 bar
en función de los giros n del husillo

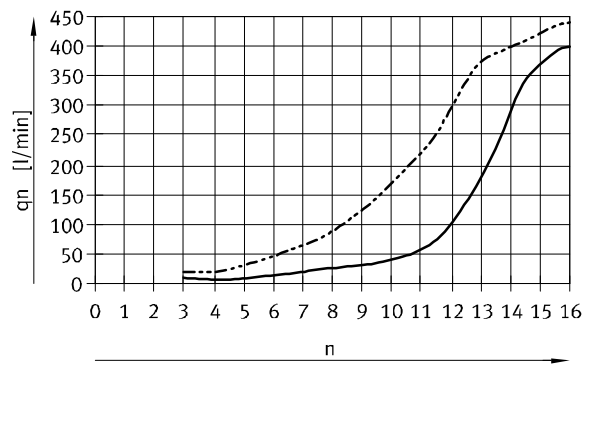
GR-QS-3, GR-QS-4



GR-QS-6, GR-QS-8

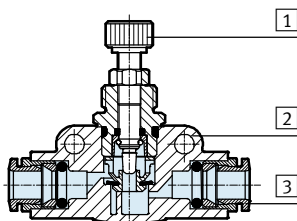


GR-QS-6, GR-QS-8



Materiales

Vista en sección



Válvula de estrangulación y antirretorno

1	Tornillo de regulación	Latón niquelado
2	Cuerpo	PA reforzado
3	Anillo para soltar	POM
-	Juntas	NBR
Características del material		Conformidad con RoHS

Válvulas de estrangulación y antirretorno GR, montaje en el tubo

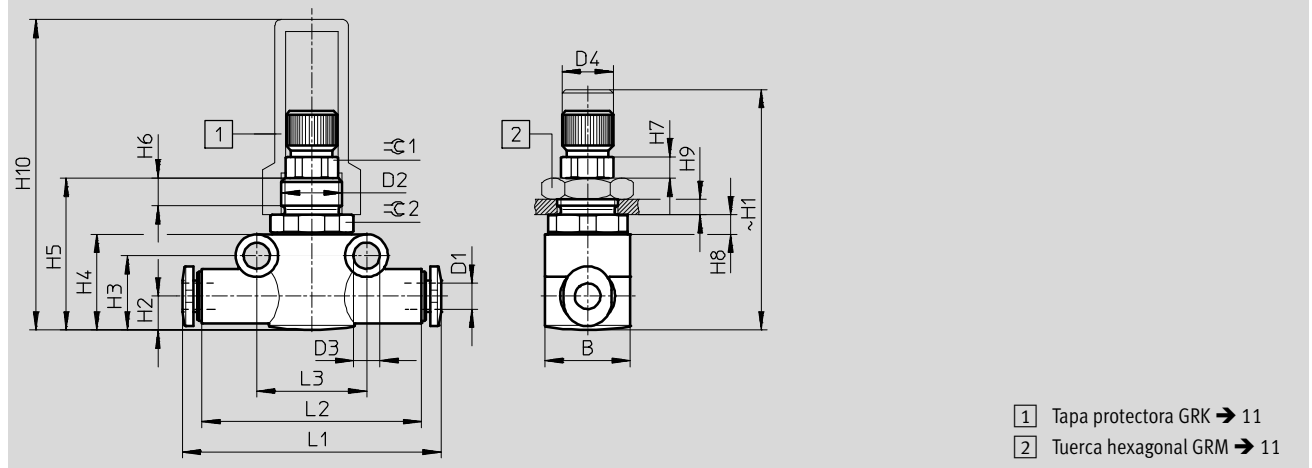
FESTO

Datos técnicos: racor QS, polímero

Dimensiones

Datos CAD disponibles en → www.festo.com

Tuerca moleteada



Tipo	Diámetro exterior del tubo flexible D1	B	D2	D3	D4	H1		H2	H3	H4
						mín.	máx.			
GR-QS-3	3	14	M10x1	4,3 ±0,1	7,9 -0,3	35	41,5	5,55	12,2	15,7
GR-QS-4	4	14	M10x1	4,3 ±0,1	7,9 -0,3	35	41,5	5,55	12,2	15,7
GR-QS-6	6	16	M12x1	4,3 ±0,1	7,9 -0,3	40	46	8,4	17,3	21,3
GR-QS-8	8	16	M12x1	4,3 ±0,1	7,9 -0,3	40	46	8,4	17,3	21,3

Tipo	H5	H6	H7	H8	H9 máx.	H10	L1	L2	L3	⊘1	⊘2
GR-QS-3	24,9	4,5	3,5	3,2	2,5	50,9	41,8	36	18	8	13
GR-QS-4	24,9			3,2	2,5	50,9	42,4	36	18		13
GR-QS-6	30,1			2,8	3,5	46,1	51,6	43	24		14
GR-QS-8	30,1			2,8	3,5	46,1	53,4	43	24		14

Referencias: Función de estrangulación y antirretorno

	Conexión neumática		Caudal nominal normal qnN con 6 bar → 5 bar		Caudal normal qn con 6 bar → 0 bar		Peso [g]	Nº art.	Tipo
	2	1	En el sentido de la estrangulación	En el sentido de antirretorno	En el sentido de la estrangulación	En el sentido de antirretorno			
			[l/min]	[l/min]	[l/min]	[l/min]			
	QS-3	QS-3	85	120	-	-	12	193965	GR-QS-3
	QS-4	QS-4	40	100 ... 110	130	170 ... 185	15	193966	GR-QS-4-LF
			110	165	-	-	12	193967	GR-QS-4
	QS-6	QS-6	75	260 ... 270	110	500 ... 510	25	193968	GR-QS-6-LF
			230	430	-	-	22	193969	GR-QS-6
	QS-8	QS-8	250	500	-	-	23	193970	GR-QS-8

Válvulas de estrangulación y antirretorno GR, montaje en el tubo

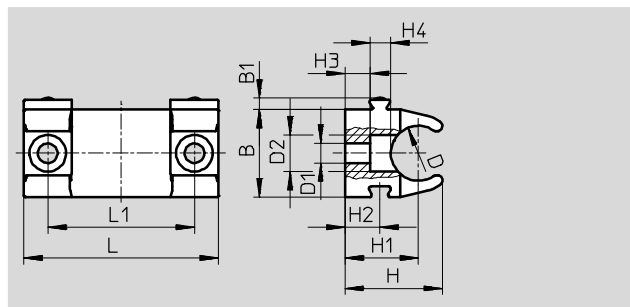
Accesorios

Retenedor GR-H

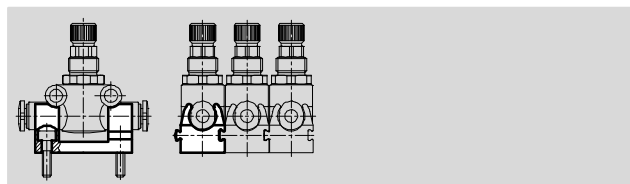
Para montaje sobre superficie plana con tornillos M3. La válvula de estrangulación y antirretorno se sujeta al elemento de montaje con clips. El montaje es indistinto.

Material: POM

No contiene cobre (exteriormente) ni PTFE



Encadenamiento de varios elementos de montaje mediante ranura de cola de milano



Dimensiones y referencias

Para tipo	B	B1	D	D1	D2	H	H1	H2
GR-QS-3, GR-QS-4	14,3	1,9	9	3,2	6	16	12	5,7
GR-QS-6, GR-QS-8	19,8	1,9	14,5	3,2	6	19,2	13	5,7

Para tipo	H3	H4	L	L1	Peso [g]	Nº art.	Tipo
GR-QS-3, GR-QS-4	4,1	3,4	31,8	24	4	195495	GR-H-QS-3-4
GR-QS-6, GR-QS-8	2,3	3,4	31,8	24	5	195496	GR-H-QS-6-8

Tuerca hexagonal GRM

Para montaje en panel frontal

Material: Acero



Referencias

Para tipo	Descripción	Nº art.	Tipo
GR-QS-3, GR-QS-4	Rosca M10x1	6444	GRM-M5
GR-QS-6, GR-QS-8	Rosca M12x1	2107	GRM-1/8

Tapa protectora GRK

Material: PP



Referencias

Para tipo	Descripción	Nº art.	Tipo
GR-QS-3, GR-QS-4	Rosca M10x1	6436	GRK-M5
GR-QS-6, GR-QS-8	Rosca M12x1	2105	GRK-1/8