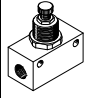
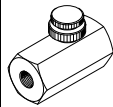
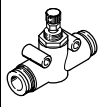


Válvulas de estrangulación GRO, montaje en el tubo

FESTO

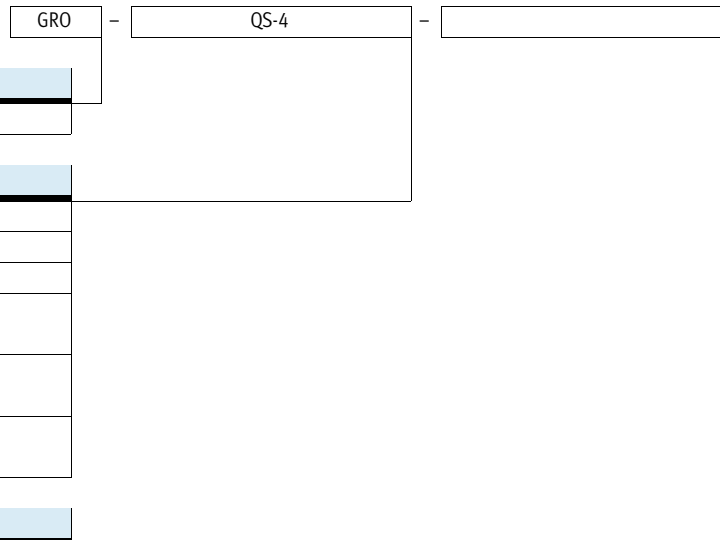
Válvulas de estrangulación GRO, montaje en el tubo

Productos y códigos del producto

Cuadro general de productos									
Ejecución	Función de válvula	Ejecución	Tipo	Sentido de la salida de la conexión	Conexión neumática 2	Conexión neumática 1	qnN ¹⁾ [l/min]	Elemento de ajuste	→ Página/Internet
Montaje en línea	Metal								
	Función de estrangulación		GRO	Conector recto	M5, G $\frac{1}{8}$	M5, G $\frac{1}{8}$	105 ... 200	Tuerca moleteada	3
	Función de estrangulación		GRO	Conector recto	G $\frac{1}{4}$	G $\frac{1}{4}$	350	Tuerca moleteada	3
Montaje en línea	Polímero								
	Función de estrangulación		GRO	Conector recto	QS-3, QS-4, QS-6	QS-3, QS-4, QS-6	85 ... 230	Tuerca moleteada	6

1) Caudal nominal normal en sentido de la estrangulación

Referencia



Tipo	
GRO	Válvula de estrangulación, montaje en el tubo

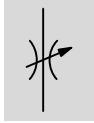
Conexiones neumáticas 1 y 2	
M5	Rosca interior M5
$\frac{1}{8}$	Rosca interior G $\frac{1}{8}$
$\frac{1}{4}$	Rosca interior G $\frac{1}{4}$
QS-3	Conector tipo clavija para tubos flexibles con diámetro exterior de 3 mm
QS-4	Conector tipo clavija para tubos flexibles con diámetro exterior de 4 mm
QS-6	Conector tipo clavija para tubos flexibles con diámetro exterior de 6 mm

Generación	
B	Serie B

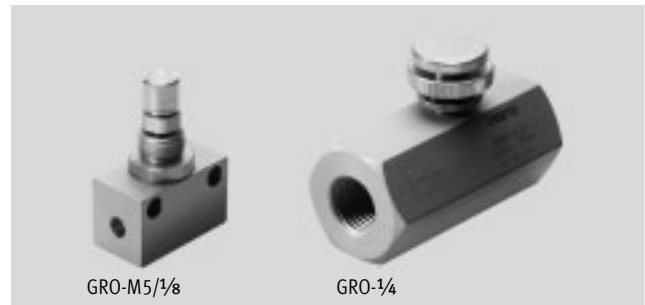
Válvulas de estrangulación GRO, montaje en el tubo

Hoja de datos: rosca interior metálica

Función



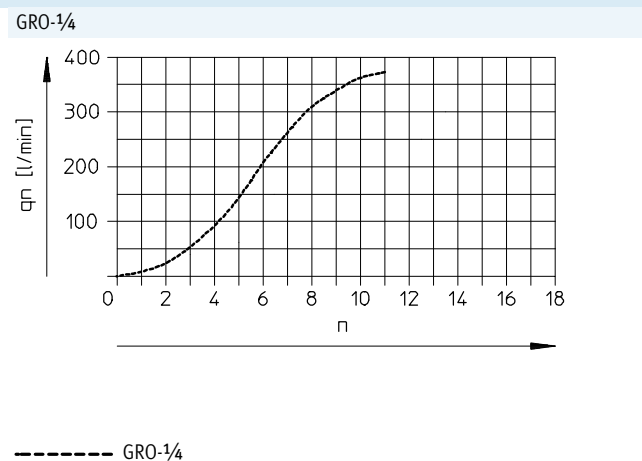
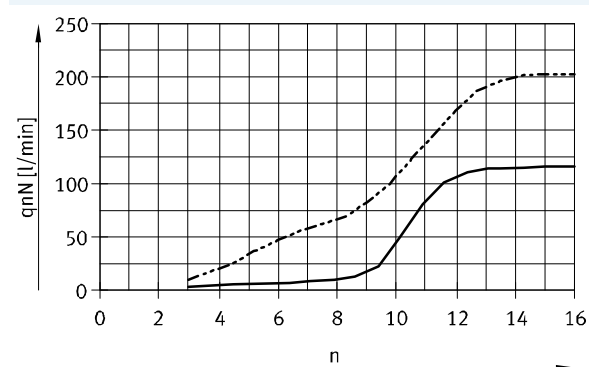
- - Caudal
105 ... 350 l/min
- - Temperatura
-20 ... +60 °C
- - Presión
0 ... 10 bar



Datos técnicos generales			
Función de válvula	Función de estrangulación		
Conexión neumática 1	M5	G1/8	G1/4
Conexión neumática 2	M5	G1/8	G1/4
Elemento de ajuste	Tuerca moleteada		
Tipo de fijación	Montaje en panel frontal		Montaje en línea
	Orificio pasante		-
Posición de montaje	Indistinta		

Condiciones de funcionamiento y del entorno			
Conexión neumática 1	M5	G1/8	G1/4
Presión de funcionamiento [bar]	0 ... 10		
Fluido de trabajo	Aire comprimido según ISO 8573-1:2010 [7:4:4]		
Nota sobre el fluido de trabajo/mando	Es posible el funcionamiento con aire comprimido lubricado (lo cual requiere seguir utilizando aire lubricado)		
Temperatura ambiente [°C]	-20 ... +60		
Temperatura del fluido [°C]	-20 ... +60		
Temperatura de almacenamiento [°C]	-20 ... +40		-20 ... +60

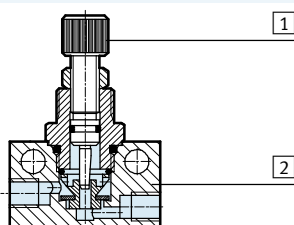
Caudal nominal normal q_{nN} con 6 bar → 5 en función del giro n del husillo
 GRO-M5-B, GRO-1/8-B



— GRO-M5-B
 - - - - - GRO-1/8-B

Materiales

Vista en sección

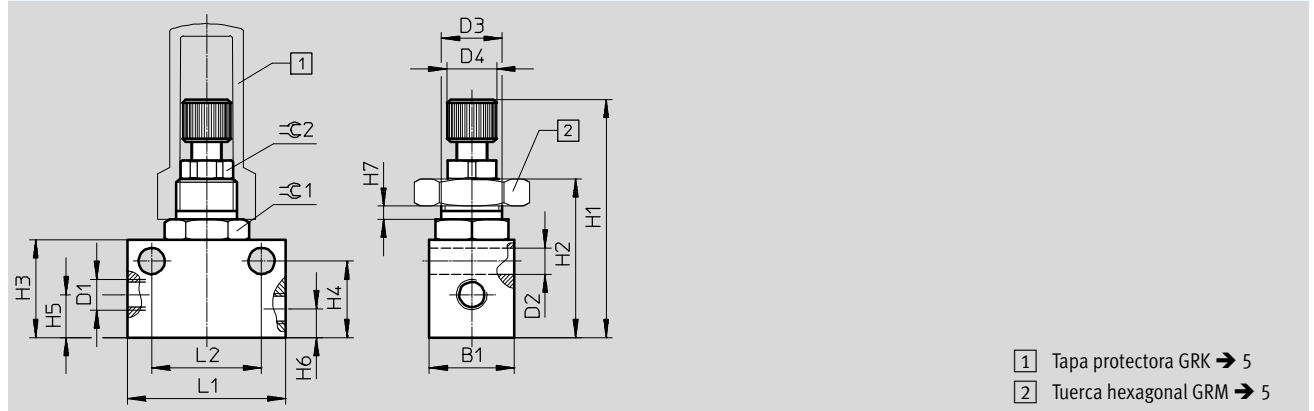


Válvula de estrangulación	
1	Tornillo de regulación GRO-M5-B, GRO-1/8-B: Acero inoxidable GRO-1/4: Acero cincado
2	Cuerpo Aleación de aluminio
-	Juntas NBR
Características del material Conformidad con RoHS	

Válvulas de estrangulación GRO, montaje en el tubo

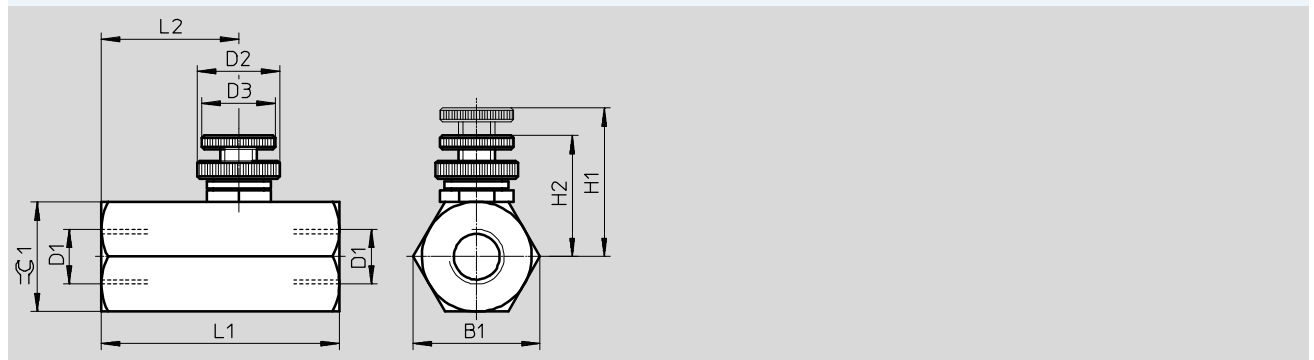
Hoja de datos: rosca interior metálica

Dimensiones Datos CAD disponibles en → www.festo.com
 GRO-M5-B, GRO-1/8-B



Tipo	Conexión D1	B1	D2 ∅	D3	D4	H1		H2	H3	H4	H5	H6	H7 máx.	L1	L2 ±0,1	C1	C2
						mín.	máx.										
GRO-M5-B	M5	14	4,3	M10x1	8	35	41	25,2	16	12,5	7	4,7	2,5	26	18	13	8
GRO-1/8-B	G1/8	16	4,3	M12x1	8	40,6	46,5	30,8	22	17,5	9,2	9	3,5	32	24	14	8

Dimensiones Datos CAD disponibles en → www.festo.com
 GRO-1/4



Tipo	Conexión D1	B1	D2 ∅	D3 ∅	H1	H2	L1	L2	C1
GRO-1/4	G1/4	28	18	16	32,5	26,5	52	30	24

Referencias						
	Conexión neumática 1	Conexión neumática 2	Caudal nominal normal qnN con 6 bar → 5 bar en el sentido de la estrangulación [l/min]	Peso [g]	Nº art.	Tipo
Tuerca moleteada						
	M5	M5	105	19	151214	GRO-M5-B
	G1/8	G1/8	200	31	151216	GRO-1/8-B
	G1/4	G1/4	350	80	2109	GRO-1/4

Válvulas de estrangulación GRO, montaje en el tubo

FESTO

Accesorios

Tuerca hexagonal GRM

Para montaje en panel frontal

Material: Acero



Referencias			
Para tipo	Descripción	Nº art.	Tipo
GRO-M5-B	Rosca M10x1	6444	GRM-M5
GRO-1/8-B	Rosca M12x1	2107	GRM-1/8

Tapa protectora GRK

Material: PP



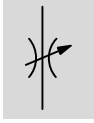
Referencias			
Para tipo	Descripción	Nº art.	Tipo
GRO-M5-B	Rosca M10x1	6436	GRK-M5
GRO-1/8-B	Rosca M12x1	2105	GRK-1/8




Válvulas de estrangulación GRO, montaje en el tubo

FESTO

Hoja de datos: racor QS, polímero

Función



-  - Caudal
85 ... 230 l/min
-  - Temperatura
-10 ... +60 °C
-  - Presión
0 ... 10 bar



Datos técnicos generales

Función de válvula	Función de estrangulación		
Conexión neumática 1	QS-3	QS-4	QS-6
Conexión neumática 2	QS-3	QS-4	QS-6
Elemento de ajuste	Tuerca moleteada		
Tipo de fijación	Orificio pasante		
	Montaje en panel frontal		
	Con accesorios		
Posición de montaje	Indistinta		

Condiciones de funcionamiento y del entorno

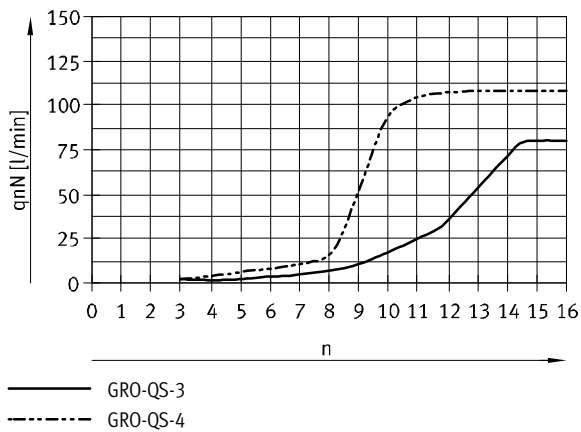
Presión de funcionamiento [bar]	0 ... 10
Fluido de trabajo	Aire comprimido según ISO 8573-1:2010 [7:4:4]
Nota sobre el fluido de trabajo/mando	Es posible el funcionamiento con aire comprimido lubricado (lo cual requiere seguir utilizando aire lubricado)
Temperatura ambiente [°C]	-10 ... +60
Temperatura del fluido [°C]	-10 ... +60
Temperatura de almacenamiento [°C]	-10 ... +40

Válvulas de estrangulación GRO, montaje en el tubo

Hoja de datos: racor QS, polímero

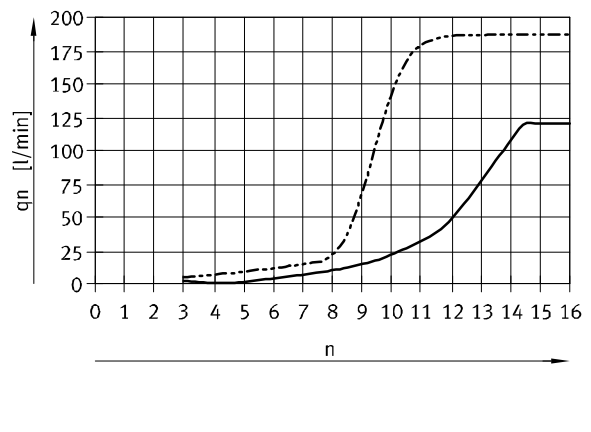
**Caudal nominal normal qnN con 6 bar → 5 bar
en función de los giros n del husillo**

GRO-QS-3, GRO-QS-4

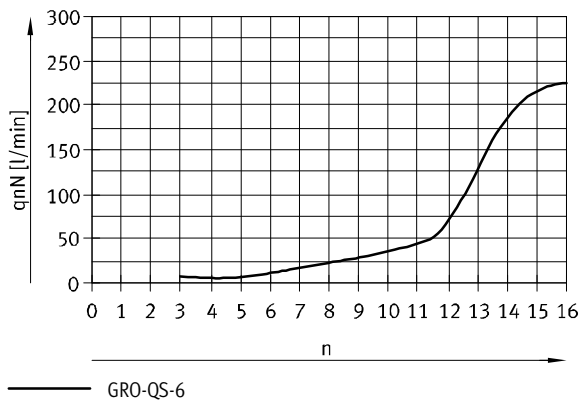


**Caudal nominal normal qn con 6 bar → 0 bar
en función de los giros n del husillo**

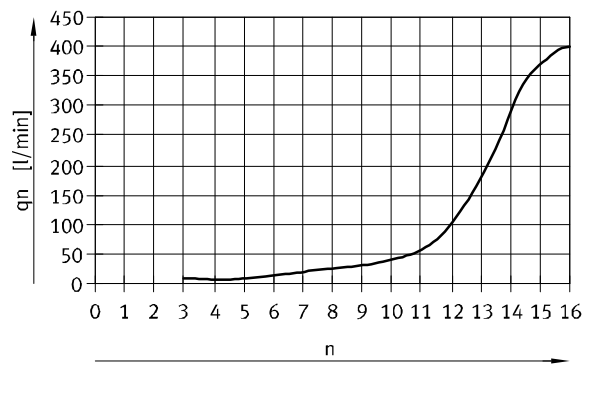
GRO-QS-3, GRO-QS-4



GRO-QS-6



GRO-QS-6



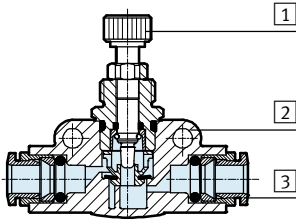
Válvulas de estrangulación GRO, montaje en el tubo

FESTO

Hoja de datos: racor QS, polímero

Materiales

Vista en sección



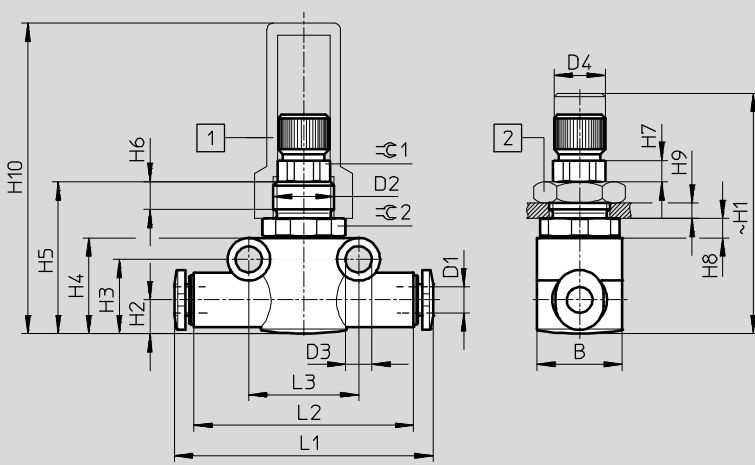
Válvula de estrangulación

1	Tornillo de regulación	Latón níquelado
2	Cuerpo	PA reforzado
3	Anillo para soltar	POM
-	Juntas	NBR
Características del material		Conformidad con RoHS

Dimensiones

Datos CAD disponibles en www.festo.com

Tuerca moleteada



- 1 Tapa protectora GRK → 9
- 2 Tuerca hexagonal GRM → 9

Tipo	Diámetro exterior del tubo flexible D1	B	D2	D3 ∅	D4 ∅	H1		H2	H3	H4
						mín.	máx.			
GR-QS-3	3	14	M10x1	4,3 ±0,1	7,9 -0,3	35	41,5	5,55	12,2	15,7
GR-QS-4	4	14	M10x1	4,3 ±0,1	7,9 -0,3	35	41,5	5,55	12,2	15,7
GR-QS-6	6	16	M12x1	4,3 ±0,1	7,9 -0,3	40	46	8,4	17,3	21,3

Tipo	H5	H6	H7	H8	H9 máx.	H10	L1	L2	L3	∠C1	∠C2
GR-QS-3	24,9	4,5	3,5	3,2	2,5	50,9	41,8	36	18	8	13
GR-QS-4	24,9			3,2	2,5	50,9	42,4	36	18		13
GR-QS-6	30,1			2,8	3,5	46,1	51,6	43	24		14

Referencias

	Conexión neumática 1	Conexión neumática 2	Caudal nominal normal qnN con 6 bar → 5 bar en el sentido de la estrangulación [l/min]	Peso [g]	Nº art.	Tipo
Tuerca moleteada						
	QS-3	QS-3	85	12	193971	GRO-QS-3
	QS-4	QS-4	110	12	193972	GRO-QS-4
	QS-6	QS-6	230	22	193973	GRO-QS-6

Válvulas de estrangulación GRO, montaje en el tubo

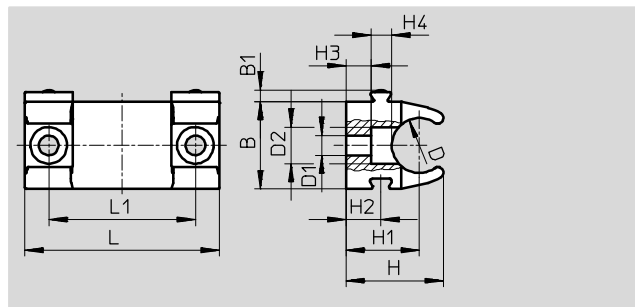
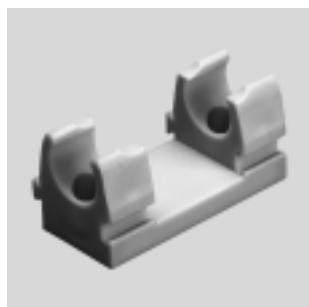
Accesorios

Retenedor GR-H-QS

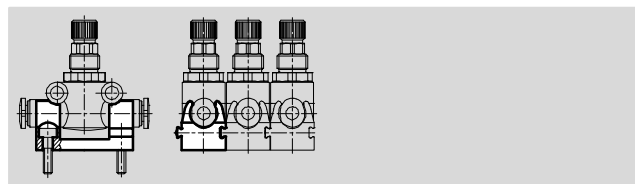
Para montaje sobre superficie plana con tornillos M3. La válvula se sujeta al elemento de montaje con clips. El montaje es indistinto.

Material: POM

No contiene cobre (exteriormente) ni PTFE



Encadenamiento de varios elementos de montaje mediante ranura de cola de milano de milano



Dimensiones y referencias

Para tipo	B	B1	D	D1	D2	H	H1	H2
GRO-QS-3, GRO-QS-4	14,3	1,9	9	3,2	6	16	12	5,7
GRO-QS-6	19,8	1,9	14,5	3,2	6	19,2	13	5,7

Para tipo	H3	H4	L	L1	Peso [g]	Nº art.	Tipo
GRO-QS-3, GRO-QS-4	4,1	3,4	31,8	24	4	195495	GR-H-QS-3-4
GRO-QS-6	2,3	3,4	31,8	24	5	195496	GR-H-QS-6-8

Tuerca hexagonal GRM

Para montaje en panel frontal

Material: Acero



Referencias

Para tipo	Descripción	Nº art.	Tipo
GRO-QS-3, GRO-QS-4	Rosca M10x1	6444	GRM-M5
GRO-QS-6	Rosca M12x1	2107	GRM-1/8

Tapa protectora GRK

Material: PP



Referencias

Para tipo	Descripción	Nº art.	Tipo
GRO-QS-3, GRO-QS-4	Rosca M10x1	6436	GRK-M5
GRO-QS-6	Rosca M12x1	2105	GRK-1/8