

Ejes de guía FDG-ZR-RF sin actuador

FESTO



Ejes de guía FDG-ZR-RF sin actuador

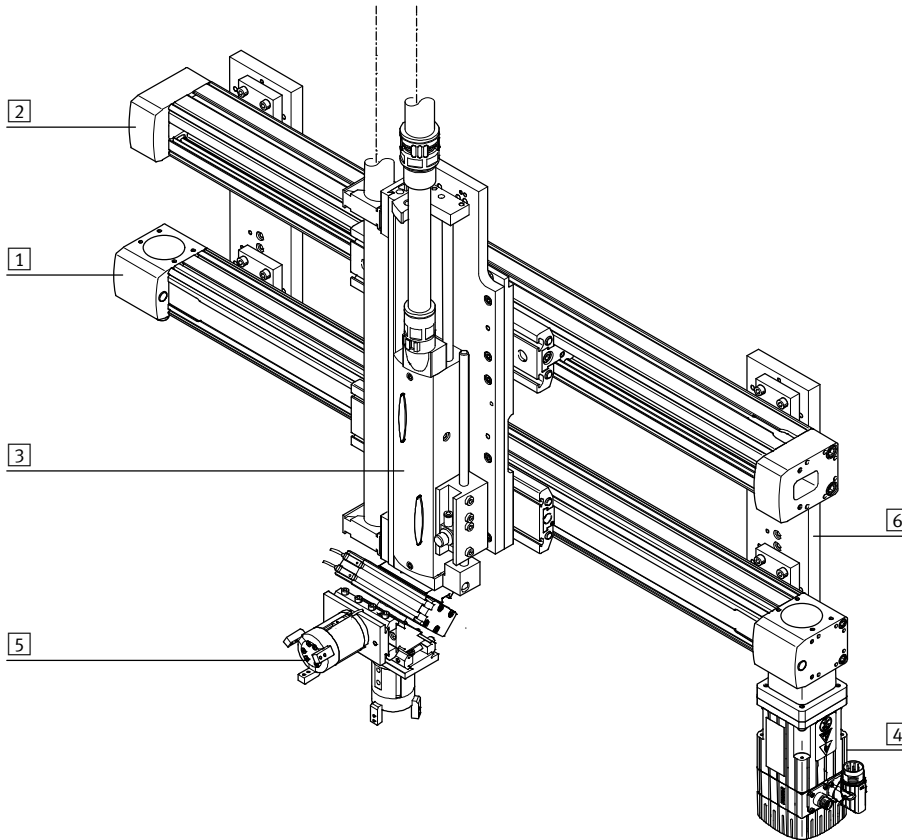
Características



Informaciones resumidas

- Unidades de guía lineales, sin actuador, con carro de movimiento libre
- Los ejes de guía se utilizan para acoger fuerzas y momentos en aplicaciones de varios ejes
- Mayor resistencia a la torsión
- Menos vibraciones por cargas dinámicas
- Los ejes de accionamiento y los ejes de guía pueden montarse uno al lado del otro o uno encima de otro

Producto del sistema de la técnica de manipulación y montaje



Elementos del sistema y accesorios

	Descripción resumida	→ Página/Internet
1	Ejes	Múltiples combinaciones posibles con los módulos del sistema para manipulación y montaje eje
2	Ejes de guía	Para soportar fuerzas y pares de los elementos en aplicaciones de varios ejes eje de guía
3	Actuadores	Múltiples combinaciones posibles con los módulos del sistema para manipulación y montaje actuador
4	Motores	Servomotores y motores paso a paso, con o sin reductor motor
5	Pinza	Múltiples variantes posibles con los módulos del sistema para manipulación y montaje pinza
6	Adaptadores	Para conexiones actuador/actuador y actuador/pinza módulos de adaptación

Ejes de guía FDG-ZR-RF sin actuador

Características

Ejes de guía y los correspondientes ejes/actuadores

Eje de guía ELFA-RF



- Combinable con:
 - Eje accionado por correa dentada ELGA-TB-RF
- Para tamaño 70, 80
- Cargas máximas de 800 N o 180 Nm

Eje de guía EGC-FA



- Combinable con:
 - Eje accionado por correa dentada EGC-TB
 - Eje accionado por husillo EGC-BS
- Para tamaño 70 ... 185
- Cargas máximas de 15200 N o 1157 Nm

Eje de guía DGC-FA



- Combinable con:
 - Actuador lineal DGC-KF
- Para tamaño 8 ... 63
- Cargas máximas de 15200 N o 1157 Nm

Eje de guía FDG-ZR-RF



- Combinable con:
 - Eje DGE-ZR-RF accionado por correa dentada
- Para tamaño 25 ... 63
- Cargas máximas de 600 N o 600 Nm

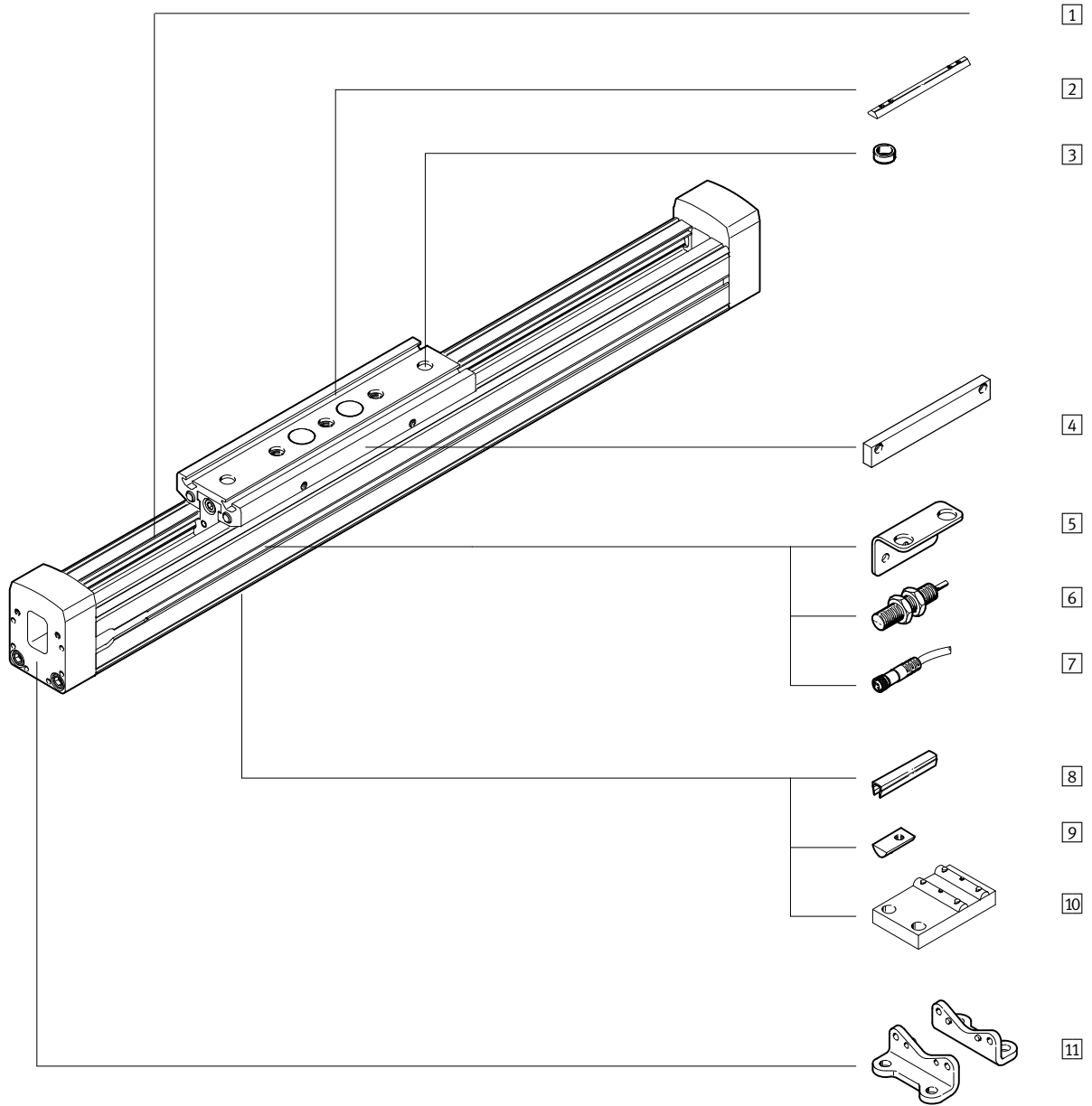
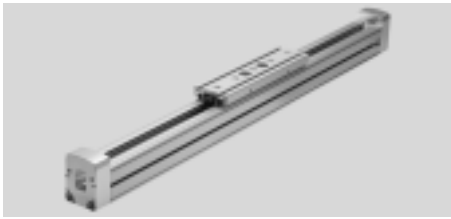
Eje de guía FDG-ZR/-SP



- Combinable con:
 - Eje DGE-ZR-K accionado por correa dentada
 - Eje DGE-SP-KF accionado por husillo
- Para tamaño 18 ... 63
- Cargas máximas de 14050 N o 1820 Nm

Ejes de guía FDG-ZR-RF sin actuador

Cuadro general de periféricos



Ejes de guía FDG-ZR-RF sin actuador

Cuadro general de periféricos

Variantes y accesorios		
Tipo	Descripción resumida	→ Página/Internet
1 Tipo de guía FDG-ZR-RF	Guía sin actuador	8
2 Tuerca deslizante para carros X	Para la fijación de cargas y periféricos en el carro	17
3 Casquillo para centrar Z	Para centrar cargas y periféricos en el carro	17
4 Leva de conmutación L	Para consultar la posición del carro	18
5 Escuadra de fijación T	Adaptador para montar los detectores en el eje	18
6 Detectores de proximidad inductivos O/P/W/R	Para detectar señales o para consulta de seguridad	19
7 Cable de conexión con conector V	Para detectores de posición	19
8 Tapa para ranuras B	Para proteger contra la suciedad	17
9 Tuerca deslizante para ranura perfilada Y	Para la fijación de componentes suplementarios	17
10 Soporte central M	Para fijación del eje	16
11 Pies de fijación F	Para fijación del eje	16

Ejes de guía FDG-ZR-RF sin actuador

Código para el pedido



FDG - 25 - 500 - ZR - RF - GK

Tipo

FDG	Unidad de guía sin actuador
-----	-----------------------------

Tamaño

Carrera [mm]

Tipo de guía

ZR	Para ejes DGE-ZR-RF accionados por correa dentada
----	---

Guía

RF	Guía de rodillos
----	------------------

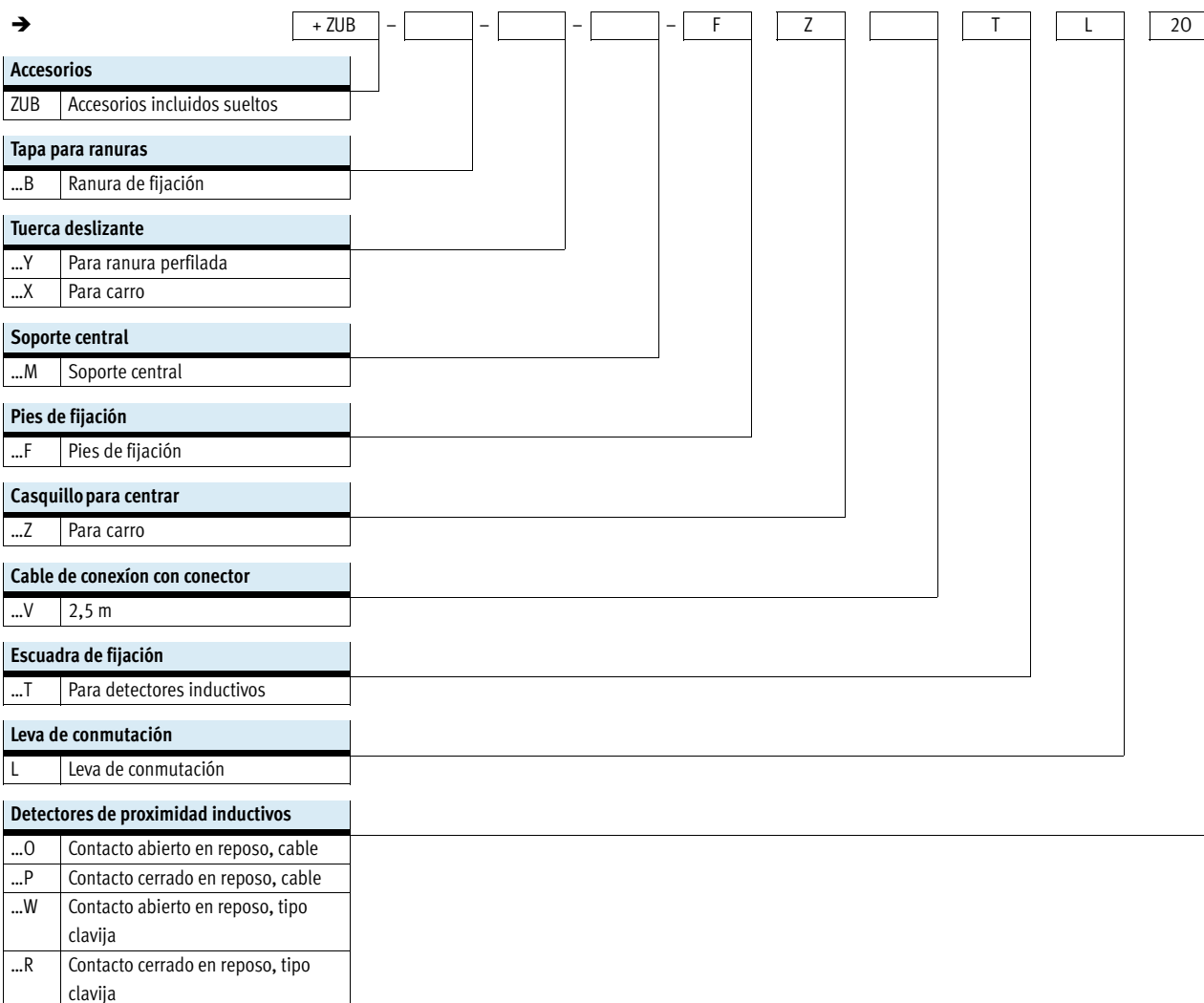
Carro

GK	Carro estándar
----	----------------

GV	Carro largo
----	-------------

Ejes de guía FDG-ZR-RF sin actuador

Código para el pedido

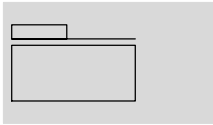




Ejes de guía FDG-ZR-RF sin actuador

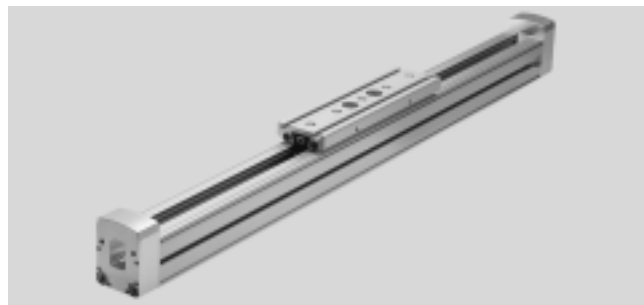
Hoja de datos

FESTO

Función



-  - Tamaño
25 ... 63
-  - Carrera
1 ... 5 000 mm



Datos técnicos generales			
Tamaño	25	40	63
Construcción	Unidad de guía sin actuador		
Guía	Guía de rodillos interior		
Posición de montaje	Indistinta		
Carrera útil máxima ¹⁾	[mm] 1 ... 5 000	1 ... 5 000	1 ... 5 000 ²⁾
Carga útil máxima	[kg] 15	30	60
Fuerza de desplazamiento	[N] 5 ... 12	5 ... 35	5 ... 30
Velocidad máxima	[m/s] 10		
Aceleración máxima	[m/s ²] 50		
Temperatura ambiente	[°C] 0 ... +60		

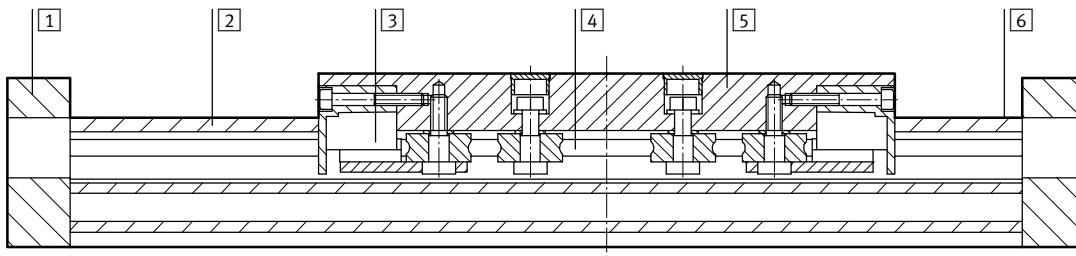
1) Carrera total = Carrera útil + 2 x carrera de reserva.

2) En la variante con carro prolongado (GV), la carrera útil máxima es de 4 800 mm.

Pesos [kg]						
Tamaño	25		40		63	
	GK	GV	GK	GV	GK	GV
Peso básico con carrera de 0 mm	2,0	2,5	6,1	7,6	20,4	25,4
Peso adicional por 100 mm de carrera	0,29		0,59		1,38	
Masa móvil	0,5	0,8	1,8	2,5	4,6	6,4

Materiales

Vista en sección



Eje	
1	Culatas Aluminio anodizado
2	Cuerpo Aluminio anodizado
3	Tapa ciega Poliamida
4	Carril de guía Acero
5	Carro Aluminio anodizado
6	Elemento de guía Acero
-	Materiales Sin cobre ni PTFE ni silicona

Ejes de guía FDG-ZR-RF sin actuador

Hoja de datos

Carrera de reserva

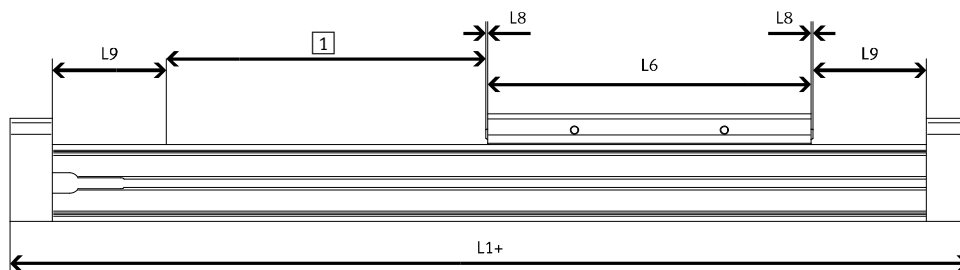
L9 La carrera de reserva determina una distancia de seguridad disponible en ambos lados de eje. Los valores indicados sólo son válidos en combinación con el eje accionado por correa dentada DGE-ZR-RF.

L6 Largo del carro

L8 Elemento de tope

L1+ Longitud total del eje

1 Carrera de trabajo



Ejemplo:

Tipo FDG-25-500-ZR-RF

Carrera de trabajo = 500 mm
 Carrera de reserva = (2x 86 mm) = 172 mm
 Carrera total = 500 mm + 172 mm = 672 mm

Tamaño	25	40	63
L9 en ambas posiciones finales [mm]	86	136	244

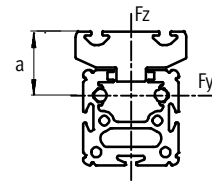
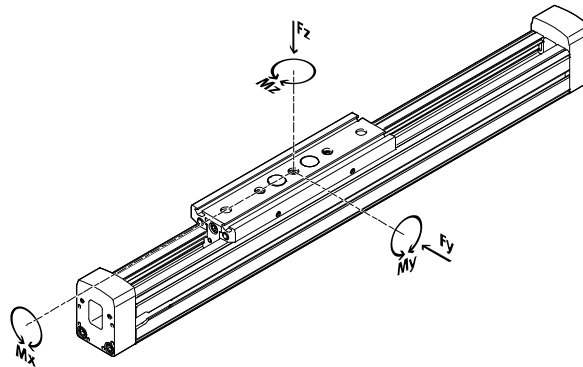
Ejes de guía FDG-ZR-RF sin actuador

Hoja de datos



Valores característicos de la carga

Las fuerzas y los momentos indicados se refieren al centro de la guía. No deberán superarse en funcionamiento dinámico. Además, debe tenerse en cuenta especialmente la operación de frenado.



Tamaño	a en [mm]
25	30
40	37
63	44,6

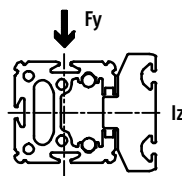
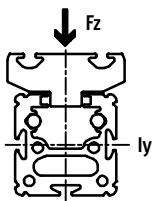
Si los actuadores están expuestos a varias fuerzas y momentos, deberán respetarse las cargas máximas admisibles y deberán cumplirse las siguientes ecuaciones:

$$\frac{F_y}{F_{y_{\max}}} + \frac{F_z}{F_{z_{\max}}} + \frac{M_x}{M_{x_{\max}}} + \frac{M_y}{M_{y_{\max}}} + \frac{M_z}{M_{z_{\max}}} \leq 1$$

Fuerzas y momentos admisibles

Tamaño	25		40		63	
	GK	GV	GK	GV	GK	GV
F _y máx. [N]	150		300		600	
F _z máx. [N]	150		300		600	
M _x máx. [Nm]	7		18		65	
M _y máx. [Nm]	15	30	60	120	170	340
M _z máx. [Nm]	15	30	90	180	300	600

Momento de inercia



Tamaño	25	40	63
I _y [mm ⁴]	5,947x10 ⁵	2,479x10 ⁶	1,664x10 ⁷
I _z [mm ⁴]	2,372x10 ⁵	9,463x10 ⁵	5,997x10 ⁶

Ejes de guía FDG-ZR-RF sin actuador

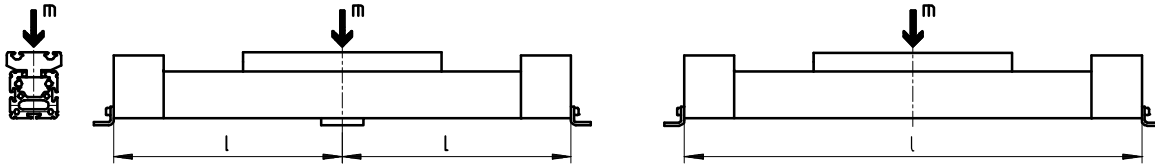
Hoja de datos

Distancia l máxima entre apoyos en función de la masa adicional m

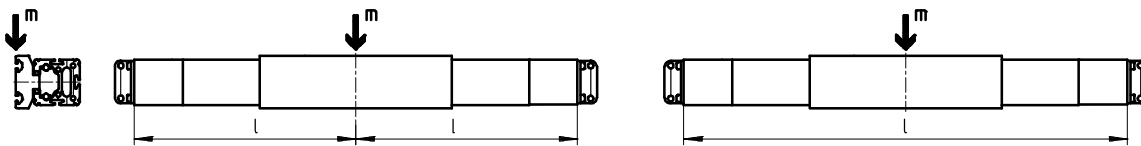
Para evitar la flexión si las carreras son largas, deberá preverse en caso necesario apoyos MUP para el eje. Los siguientes diagramas pueden utilizarse para determinar la distancia máxima entre apoyos en función de la masa adicional.

Debe diferenciarse entre las fuerzas que se aplican en la superficie del carro y aquellas que se aplican en la cara frontal del carro.

1) Masa que actúa sobre la superficie del carro

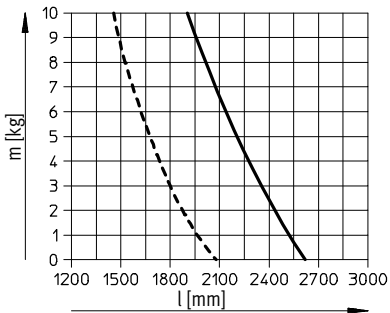


2) Masa que actúa sobre la cara frontal del carro

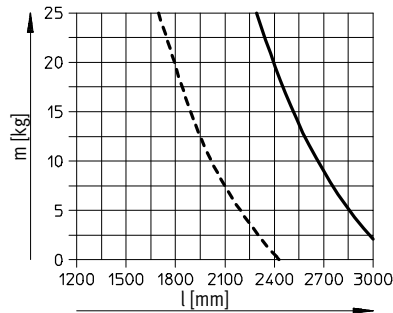


Distancia l máxima entre apoyos (sin apoyo central) en función de la masa adicional m

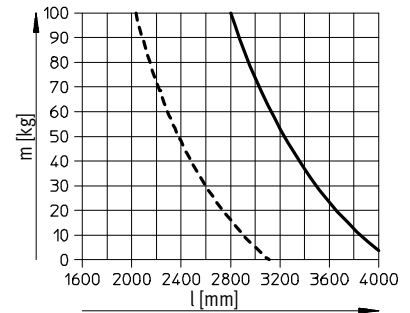
FDG-25



FDG-40



FDG-63



- 1
- - - 2

Ejes de guía FDG-ZR-RF sin actuador

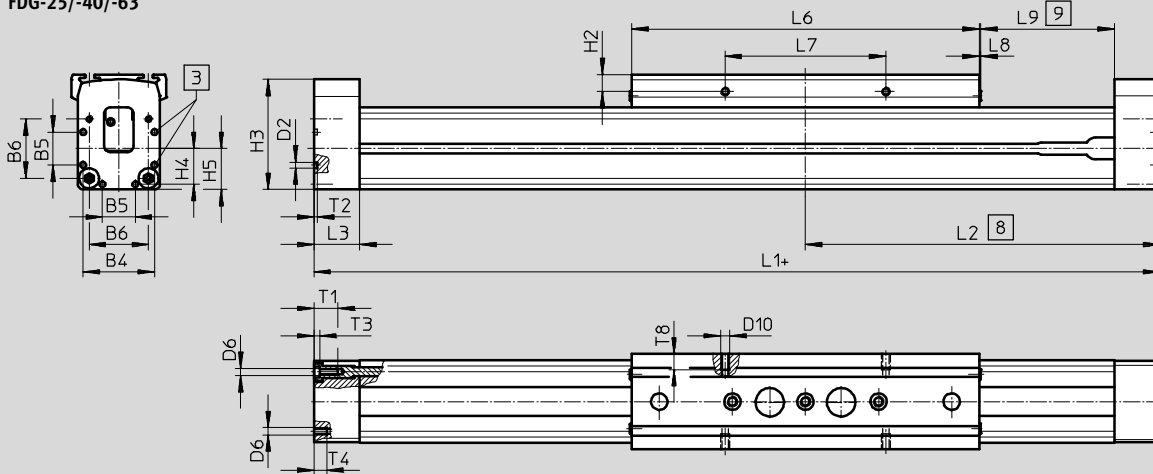
Hoja de datos



Dimensiones

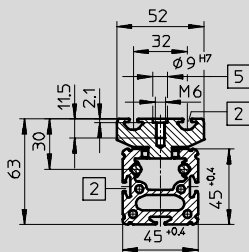
Datos CAD disponibles en www.festo.com

FDG-25/-40/-63



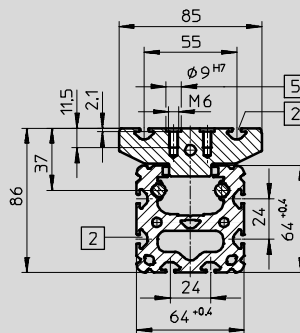
- 3 Taladro para centrar el pie de montaje
- 8 Carro en la posición final de la carrera de trabajo (incluyendo L9)
- 9 Carrera de reserva recomendada
+ = Añadir carrera

FDG-25

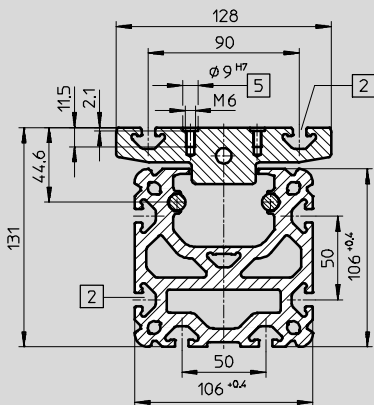


- 2 Ranura para tuercas deslizantes
- 5 Taladro para casquillo para centrar ZBH-9 y rosca para el montaje

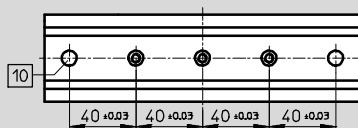
FDG-40



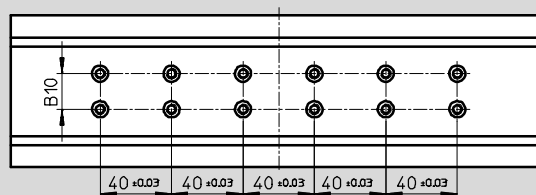
FDG-63



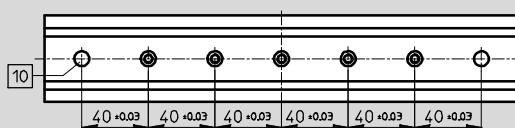
FDG-25-GK



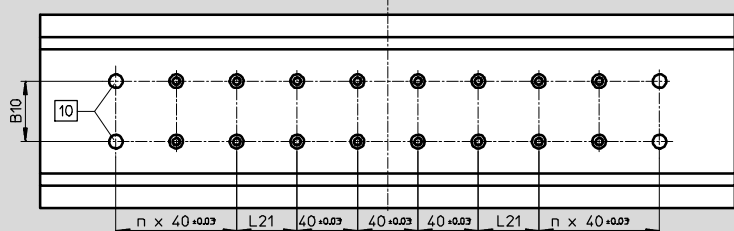
FDG-40-GK



FDG-25-GV



FDG-40-GV, FDG-63-GK

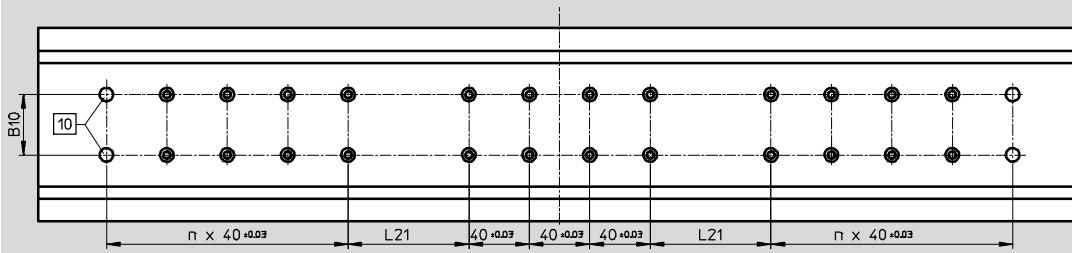


- 10 Taladro para el casquillo para centrar ZBH-9

Ejes de guía FDG-ZR-RF sin actuador

Hoja de datos

FDG-63-GV



Tamaño		B4	B5	B6	B10 ±0,03	D2	D6	D10	H2	H3
25	GK	39,1	18	32,5	-	3,3 _{+0,1}	M4	M5	9,3	60,4
	GV									
40	GK	53	28	49	20	4,4 _{H13}	M5	M5	9,5	83,8
	GV									
63	GK	89	44	83	40	6,4 _{+0,1}	M8	M8	10,5	129,3
	GV									

Tamaño		H4	H5	L1	L2	L3	L6	L7	L8
25	GK	19,6	22,5	414	207	25	190	88±0,2	1
	GV			509	254,5		285		
40	GK	26,5	32	638	319	31	300	58±0,1	2
	GV			778	389		440		
63	GK	44,5	52,8	1 020	510	34	460	72±0,1	2
	GV			1 250	625		690		

Tamaño		L9	L21 ±0,03	n	T1	T2	T3	T4	T8
25	GK	86	-	-	13	2	3	8	8,5
	GV			2					
40	GK	136	40	-	13	3	5	12	8,5
	GV			2					
63	GK	244	40	2	21	4	6	-	12
	GV			80	4				

Ejes de guía FDG-ZR-RF sin actuador

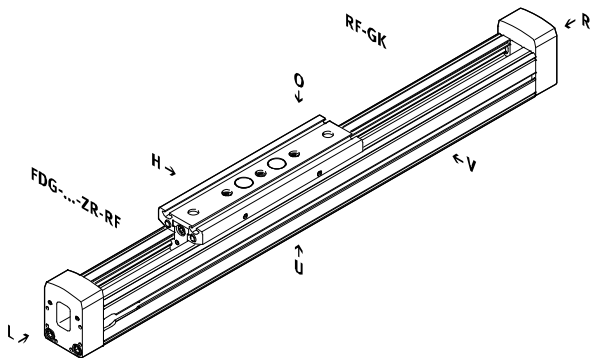
Referencias: conjunto de productos



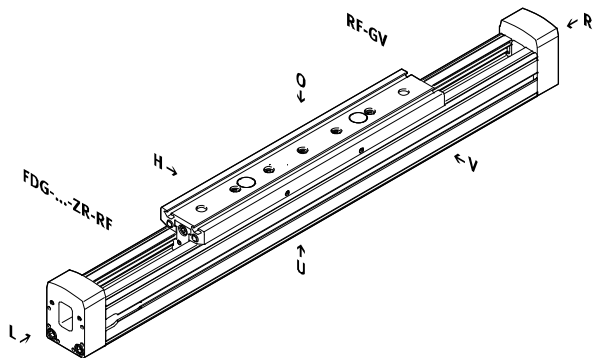
Código del pedido

Indicaciones mínimas

GK Carro estándar

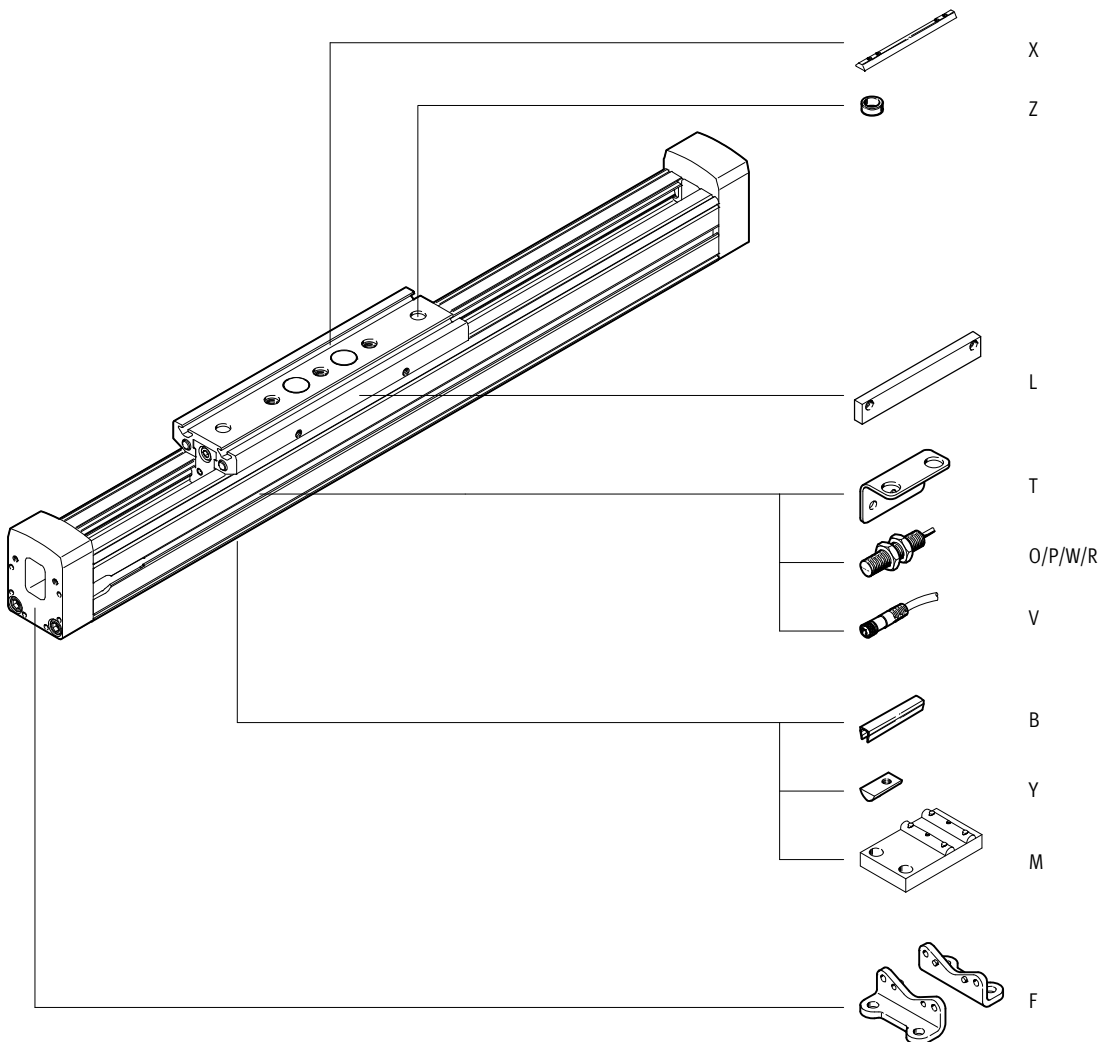


GV Carro largo



Código del pedido

Opcional



Ejes de guía FDG-ZR-RF sin actuador

Referencias: conjunto de productos

M Indicaciones mínimas							O Opcional	
Nº de artículo	Función	Tamaño	Carrera	Tipo de guía	Guía	Carro	Accesorios	
538791	FDG	25	1 ... 5000	ZR	RF	GK GV	...B, ...Y, ...X, ...M, ...F, ...Z, ...V, ...T, L, ...O, ...P, ...W, ...R	
538792		40						
538793		63						
Ejemplo de pedido								
538791	FDG	- 25	- 300	- ZR	- RF	- GK	- ZUB	- 2B

Tablas para realizar los pedidos							
Tamaño	25	40	63	Condiciones	Código		Entrada código
M Nº de artículo	538791	538792	538793				
Función	Eje de guía sin accionamiento				FDG		FDG
Tamaño	25	40	63		-...		
Carrera [mm]	1 ... 5000				-...		
Tipo de guía	Para DGE-ZR-RF				-ZR		-ZR
Guía	Guía de rodillos				-RF		-RF
Carro	Carro estándar				-GK		
	Carro largo			1	-GV		
O Accesorios	Accesorios incluidos sueltos				-ZUB-		-ZUB-
Tapa de la ranura	1 ... 10				...B		
Tuerca deslizante	Ranura de fijación	1 ... 10			...Y		
	Para carro	1 ... 10			...X		
Soporte central	1 ... 10				...M		
Pies de fijación	1 ... 10				...F		
Casquillo para centrar (10 unidades)	10, 20, 30, 40, 50, 60, 70, 80, 90				...Z		
Cable de conexión con conector, M8, 2,5 m	1 ... 10				...V		
Escuadra de fijación para detectores inductivos	1 ... 5				...T		
Leva de conmutación	1				L		
Detector de proximidad inductivo	Contacto abierto en reposo, cable de 2,5 m	1 ... 5			...O		
	Contacto cerrado en reposo, cable de 2,5 m	1 ... 5			...P		
	Contacto abierto en reposo, tipo clavija, M8	1 ... 5			...W		
	Contacto cerrado en reposo, tipo clavija, M8	1 ... 5			...R		

1 GV Carrera máxima Tamaño 25: 4 905 mm
Tamaño 40: 4 860 mm
Tamaño 63: 4 770 mm

Ejes de guía FDG-ZR-RF sin actuador

Accesorios

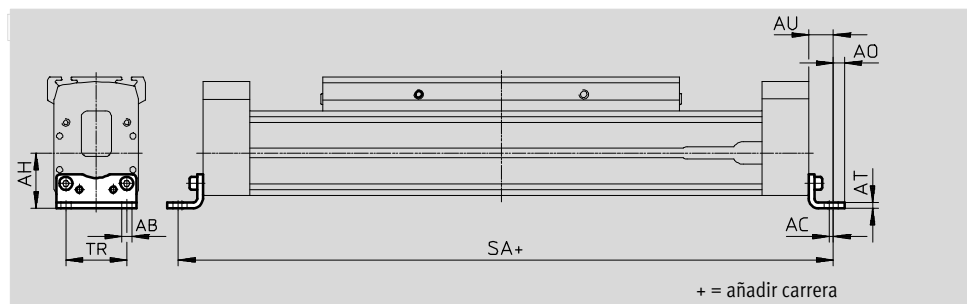
FESTO

Pies de fijación HP (código de pedido F)

Material:
Acero cincado
Sin cobre ni PTFE



HP-25



Dimensiones y referencias						
Para tamaño	AB	AC	AH	AO	AT	AU
25	5,5	2	29,5	6	3	13
40	6,6	2	46	8,5	5	17,5
63	11	3	69	13,5	6	28

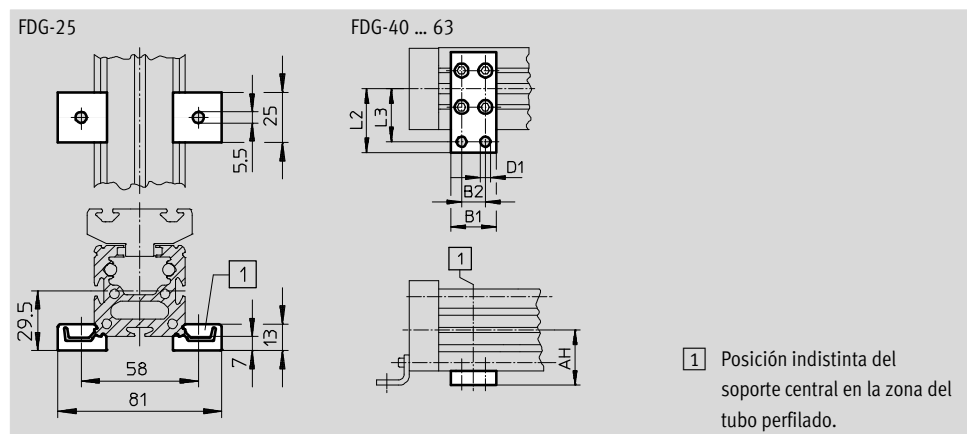
Para tamaño	SA		TR	Peso [g]	Nº de art.	Tipo
	GK	GV				
25	440	535	32,5	61	150731	HP-25
40	673	813	45	188	150733	HP-40
63	1 076	1 306	75	305	150735	HP-63

Apoyo central MUP (código de pedido M)

Material:
Aluminio anodizado
Sin cobre ni PTFE



MUP-40


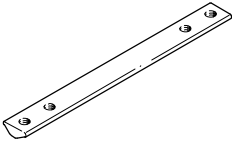

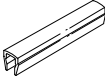
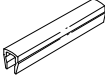


Dimensiones y referencias									
Para tamaño	AH	B1	B2	D1	L2	L3	Peso [g]	Nº de art.	Tipo
25	-	-	-	-	-	-	33	150736	MUP-18/25
40	46	35	22	6,6	47	40	126	150738	MUP-40
63	69	50	26	11	77	65	340	150800	MUP-63

Ejes de guía FDG-ZR-RF sin actuador

Accesorios

FESTO

Referencias				Hojas de datos → Internet: elementos de fijación		
	Para tamaño	Observación	Código del pedido	Nº de art.	Tipo	PE ¹⁾
Tuerca deslizante NST						
	25	Para ranura de fijación / ranura perfilada	Y	526091	NST-HMV-M4	10
	40			150914	NST-5-M5	1
	63			150915	NST-8-M6	1
Tuerca deslizante NSTL						
	25	Para carro	X	158410	NSTL-25	1
	40			158412	NSTL-40	1
	63			158414	NSTL-63	1
Pasadores/casquillos para centrar ZBH						
	25, 40, 63	Para carro	Z	150927	ZBH-9	10
Tapa de ranura ABP-S						
	25	Para ranura por cada 0,5 m	B	151680	ABP-5-S	2
Tapa de ranura ABP						
	40	Para ranura por cada 0,5 m	B	151681	ABP-5	2
	63			151682	ABP-8	

1) Cantidad por unidad de embalaje

Ejes de guía FDG-ZR-RF sin actuador

Accesorios



Soporte para detector HWS

Para detectores
(código del pedido: T)

Material:
Acero cincado



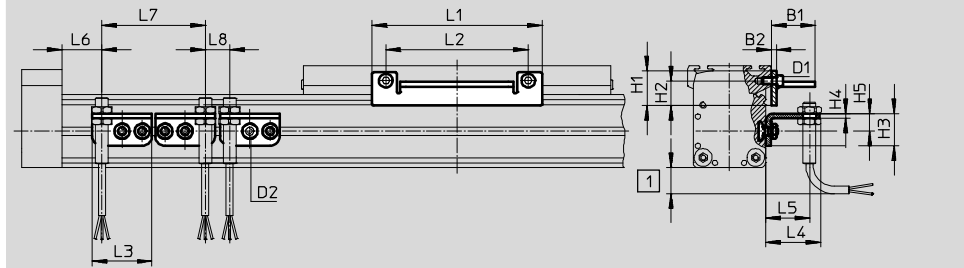
Leva de conmutación SF

(código del pedido: L)

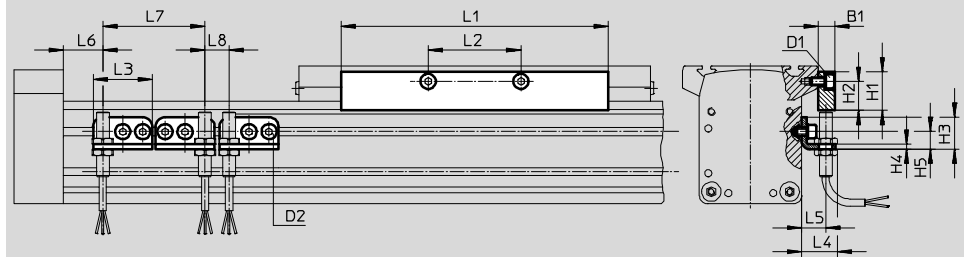
Material:
Acero cincado



FDG-25



FDG-40 ... 63



1 Prever espacio suficiente para el cable del detector

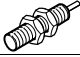



Dimensiones y referencias														
Para tamaño	D1	D2	B1	B2	H1	H2	H3	H4	H5	L1	L2	L3	L4	L5
25	M5	M5	27	3	20,5	15,3	20	3	11	105	88	37	34,5	27
40	M5	M5	10	-	24	18	20	3	11	167	58	37	22,5	15
63	M8	M5	10	-	35	25	20	3	11	230	72	37	22,5	15



Para tamaño	L6		L7	L8	Peso [g]	Nº de art.	Tipo
	GK	GV	mín.	mín.			
25	43,5	91	64	15	30	540780	HWS-25-MAB-M8
					80	540430	SF-25-MAB
40	68,5	138,5	64	15	40	188969	HWS-40-M8
					310	188966	SF-40
63	117	232	64	15	40	188970	HWS-63-M8
					630	188967	SF-63

Ejes de guía FDG-ZR-RF sin actuador

Accesorios

FESTO

Referencias: detectores inductivos M8						Hojas de datos → Internet: sien	
	Conexión eléctrica		Salida	LED	Longitud del cable [m]	Nº de art.	Tipo
	Cable	Conector M8					
Contacto normalmente abierto							
	Trifilar	–	PNP	■	2,5	150386	SIEN-M8B-PS-K-L
	–	3 contactos	PNP	■	–	150387	SIEN-M8B-PS-S-L
Contacto normalmente cerrado							
	Trifilar	–	PNP	■	2,5	150390	SIEN-M8B-PO-K-L
	–	3 contactos	PNP	■	–	150391	SIEN-M8B-PO-S-L

Referencias: cables						Hojas de datos → Internet: nebu	
	Conexión eléctrica en el lado izquierdo	Conexión eléctrica en el lado derecho	Longitud del cable [m]	Nº art.	Tipo		
	Conector recto tipo zócalo M8x1, 3 contactos	Cable de 3 hilos, extremo libre	2,5	541333	NEBU-M8G3-K-2.5-LE3		
			5	541334	NEBU-M8G3-K-5-LE3		
	Conector acodado tipo zócalo M8x1, 3 contactos	Cable de 3 hilos, extremo libre	2,5	541338	NEBU-M8W3-K-2.5-LE3		
			5	541341	NEBU-M8W3-K-5-LE3		