

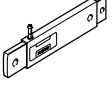
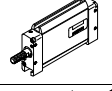
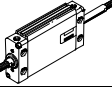
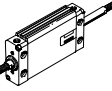
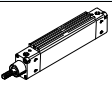
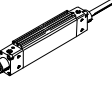
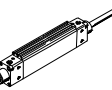


- Diseño extremadamente plano
- Diseño especialmente plano
- Montaje compacto en bloque
- Diversas formas de montaje

Cilindros planos EZH/DZF/DZH

FESTO

Cuadro general de productos

Función	Ejecución	Tipo	Diámetro del émbolo	Carrera	
			[mm]	[mm]	
De simple efecto		EZH Vástago simple	1,5x6,5	10	
			2,5x9	10, 20	
			5x20	25, 50	
			10x40	40	
De doble efecto		DZF Vástago simple	12, 18, 25	10, 25, 40, 50, 80, 100, 125, 160, 200	1 ... 200
			32, 40, 50, 63	10, 25, 40, 50, 80, 100, 125, 160, 200, 250, 320	1 ... 320
		DZF-...-S2 Doble vástago	12, 18, 25	-	1 ... 200
			32, 40, 50, 63	-	1 ... 320
		DZF-...-S20 Doble vástago hueco	12, 18, 25	-	1 ... 200
			32, 40, 50, 63	-	1 ... 320
De doble efecto		DZH Vástago simple	16	25, 40, 50, 80, 100, 125, 160, 200	1 ... 200
			20	25, 40, 50, 80, 100, 125, 160, 200, 250, 320	1 ... 320
			25	25, 40, 50, 80, 100, 125, 160, 200, 250, 320, 400, 500	1 ... 500
			32, 40, 50, 63	25, 40, 50, 80, 100, 125, 160, 200, 250, 300	1 ... 1000
		DZH-...-S2 Doble vástago	16	-	1 ... 200
			20	-	1 ... 320
			25	-	1 ... 500
			32, 40, 50, 63	-	1 ... 1000
		DZH-...-S20 Doble vástago hueco	16	-	1 ... 200
			20	-	1 ... 320
			25	-	1 ... 500
				-	

Cilindros planos EZH/DZF/DZH

Cuadro general de productos

FESTO

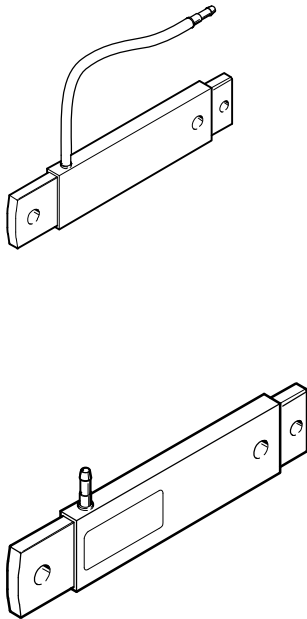
Tipo	Detección de posiciones	Vástago		Seguro antigiro	S6 Resistente a temperaturas de hasta 120 °C	→ Página/Internet
		con rosca exterior	con rosca exterior			
EZH Vástago simple	■ para 10x40	-	-	■	-	4
DZF Vástago simple	■	■	■	■	■	8
DZF-...-S2 Doble vástago	■	■	■	■	-	8
DZF-...-S20 Doble vástago hueco	■		■	■	-	8
DZH Vástago simple	■	-	■	■	■	22
DZH-...-S2 Doble vástago	■	-	■	■	-	22
DZH-...-S20 Doble vástago hueco	■	-	■	■	-	22

Actuadores planos EZH

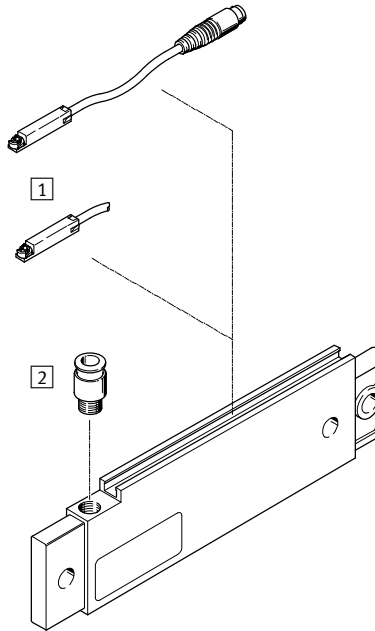
Cuadro general de periféricos y código para el pedido



Superficie del émbolo 1,5x6,5/2,5x9/5x20



Superficie del émbolo 10x40



Accesorios		Descripción	→ Página/Internet
1	Detectores de proximidad SME/SMT-8	Integrables en la camisa perfilada del cilindro	37
2	Racor rápido roscado QSM-G1/8-...-I, QS-G1/8-...-I	Para la conexión de tubos flexibles con tolerancias en su diámetro exterior	quick star

EZH		2,5x9	20		B
Tipo					
De simple efecto					
EZH	Actuadores planos				
Superficie del émbolo [mm]					
Carrera [mm]					
Detección de posiciones					
	Sin detección de posición				
A	Para detectores de proximidad				
Generación					
	Serie A				
B	Serie B				

Actuadores planos EZH

Hoja de datos

Función

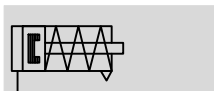
EZH...



Sin detección de posiciones finales



EZH...-A-B

Con detección de posiciones finales



-  - Diámetro
aprox. 3,6 ... 22 mm
-  - Carrera
10 ... 50 mm



Datos técnicos generales						
Superficie del émbolo	1,5x6,5	2,5x9	2,5x9	5x20	5x20	10x40
Carrera	10	10	20	25	50	40
∅ equivalente del émbolo	3,6	5,6	5,6	12	12	22
Conexión neumática	Boquilla enchufable PK-3 para tubos flexibles con diámetro nominal 3					G1/8
Construcción	Émbolo, vástago					
Amortiguación	Sin					
Detección de posiciones	-	-	-	-	-	Para detectores de proximidad
Tipo de fijación	Con taladro transversal					
Posición de montaje	Indiferente					

Condiciones de funcionamiento y del entorno						
Superficie del émbolo	1,5x6,5	2,5x9	2,5x9	5x20	5x20	10x40
Carrera	10	10	20	25	50	40
Fluido de trabajo	Aire comprimido según ISO 8573-1:2010 [7:4:4]					
Nota sobre el fluido de trabajo/mando	Es posible el funcionamiento con aire comprimido lubricado (lo cual requiere seguir utilizando aire lubricado)					
Presión de funcionamiento [bar]	3,0 ... 6,0	2,8 ... 6,0	2,8 ... 6,0	2,5 ... 6,0	2,5 ... 6,0	2,5 ... 6,0
Temperatura ambiente ¹⁾ [°C]	0 ... +60					
Clase de resistencia a la corrosión ²⁾	2					

1) Tener en cuenta las condiciones de funcionamiento de los detectores

2) Clase de resistencia a la corrosión CRC 2 según norma de Festo FN 940070

Componentes con moderado riesgo de corrosión. Aplicación en interiores en caso de condensación. Piezas exteriores visibles con características esencialmente decorativas en la superficie que están en contacto directo con atmósferas habituales en entornos industriales.

Fuerzas [N]						
Superficie del émbolo	1,5x6,5	2,5x9	2,5x9	5x20	5x20	10x40
Carrera	10	10	20	25	50	40
Fuerza teórica con 6 bar en avance	3,8	10	10	52	49	205
Fuerza teórica del muelle de reposición						
mín.	1	3	2,8	8	10,6	18
máx.	1,7	4	4,4	10,6	13,6	28

Pesos [g]						
Superficie del émbolo	1,5x6,5	2,5x9	2,5x9	5x20	5x20	10x40
Carrera	10	10	20	25	50	40
Peso del producto	4	11	17	108	145	242

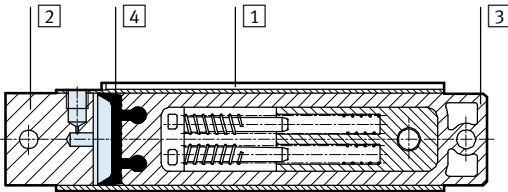
Actuadores planos EZH

Hoja de datos

FESTO

Materiales

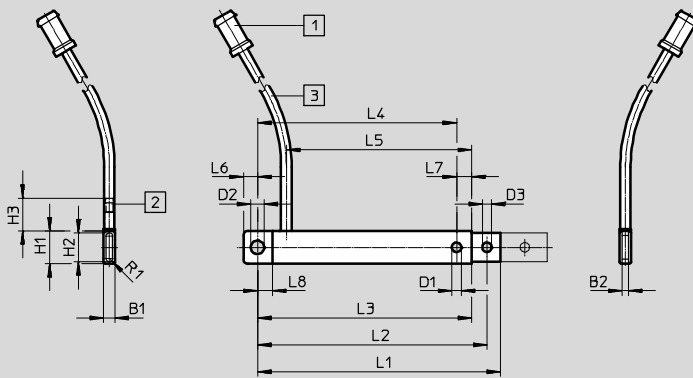
Vista en sección



Superficie del émbolo	1,5x6,5	2,5x9	2,5x9	5x20	5x20	10x40
Carrera	10	10	20	25	50	40
1	Cuerpo	Aluminio				
2	Culata	Aluminio				
3	Émbolo rectangular	Poliamida reforzada	Acero de aleación fina		Poliamida reforzada	
4	Junta	Poliuretano				
-	Características del material	Contiene sustancias agresivas para la laca		-		

Dimensiones: EZH-1,5/6,5-10

Datos CAD disponibles en → www.festo.com

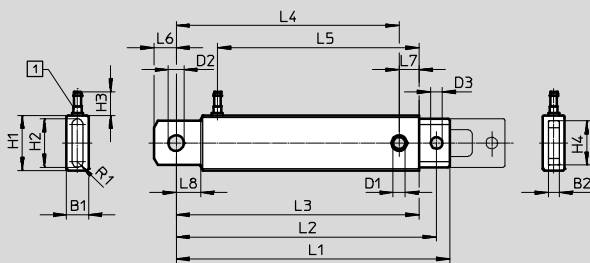


- 1 Boquilla enchufable para tubos flexibles con diámetro nominal 3
- 2 Boquilla enchufable para tubos flexibles con diámetro nominal 1,5
- 3 Longitud del tubo flexible 200 mm

Tipo	B1	B2	D1	D2	D3	H1	H2	H3	L1	L2	L3	L4	L5	L6	L7	L8	R1
	-0,1		∅	∅	∅				±0,8	±0,9	±0,3	±0,4					
EZH-1,5/6,5-10	2,5	1,4	2,1	3	2,1	7,3	6,45	7,3	54	51	47,6	44,2	41,2	3,1	3,4	3,3	0,725

EZH-2,5/9-... y EZH-5/20-...

Datos CAD disponibles en → www.festo.com



- 1 Boquilla enchufable para tubos flexibles con diámetro nominal 3

Tipo	B1	B2	D1	D2	D3	H1	H2	H3	H4
			∅	∅	∅				
				H11					
EZH-2,5/9-10	4,9±0,05	2,5	3,1	4	3,1	12	9,9	10,7	9
EZH-2,5/9-20	4,9±0,05	2,5	3,1	4	3,1	12	9,9	10,7	9
EZH-5/20-25	10 _{-0,1}	5	5,5	7	5,2	25	21,9	10,7	20
EZH-5/20-50	10 _{-0,1}	5	5,5	7	5,2	25	21,9	10,7	20

Tipo	L1	L2	L3	L4	L5	L6	L7	L8	R1
			±0,3	±0,4					
EZH-2,5/9-10	62,4±0,7	58,4±0,8	54	49,5	43,6	4,5	4,5	5,5	1,2
EZH-2,5/9-20	94,5±0,7	90,5±0,8	86,1	81,6	75,5	4,5	4,5	5,5	1,2
EZH-5/20-25	123,9 _{+0,6/-0,8}	117,9 _{+0,7/-0,9}	110	101	91,3	10	9	11	2,45
EZH-5/20-50	195,9 _{+0,6/-0,8}	189,9 _{+0,7/-0,9}	182	173	163,3	10	9	11	2,45

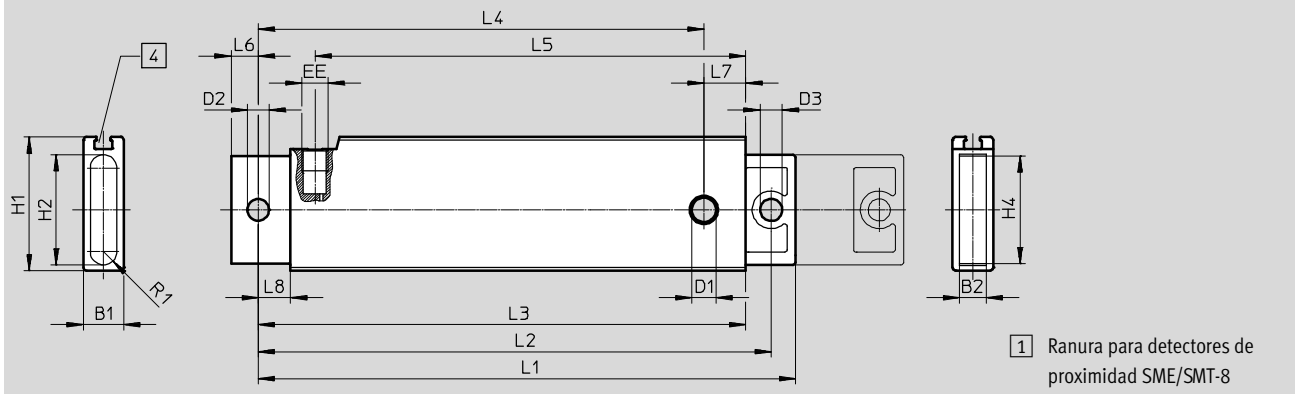
Actuadores planos EZH

Hoja de datos

FESTO

Dimensiones: EZH-10/40-40-A-B

Datos CAD disponibles en www.festo.com



Tipo	B1	B2	D1	D2	D3	EE	H1	H2	H4	L1
	-0,3	-0,2	∅	∅ H11	∅				-0,1/-0,3	+0,7/-1,4
EZH-10/40-40-A-B	15	10	8,5	8	8,2	G1/8	49,5	40,7	40	198,9

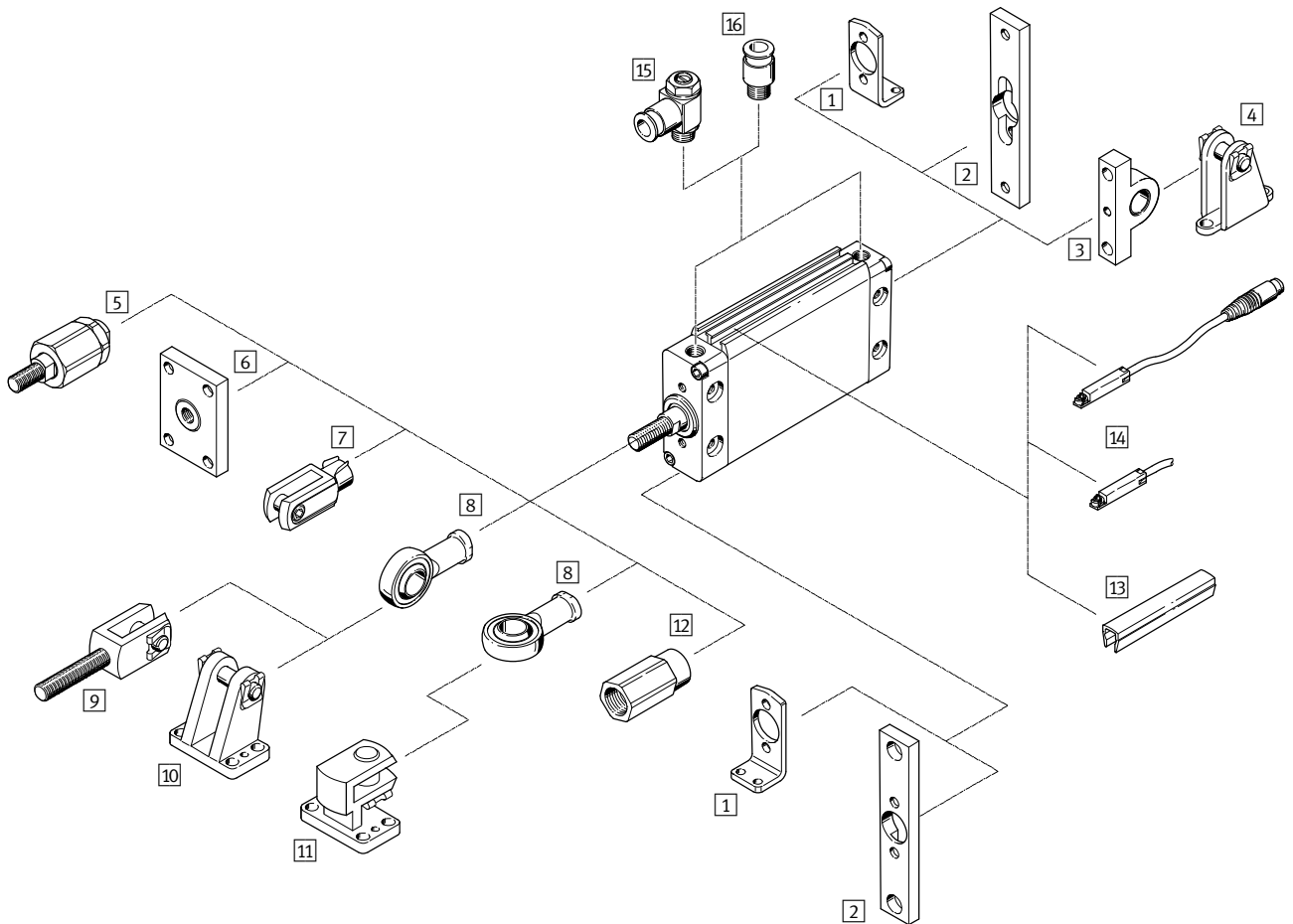
Tipo	L2	L3	L4	L5	L6	L7	L8	R1
	+0,9/-1,6	±0,4	±0,4					
EZH-10/40-40-A-B	189,9	180,5	165	159,5	10	15,5	12	4,925

Referencias

Tipo	Superficie del émbolo [mm]	Carrera [mm]	Nº de artículo	Tipo
Sin detección de posiciones finales				
	1,5x6,5	10	13009	EZH-1,5/6,5-10
		10	164991	EZH-2,5/9-10-B
	2,5x9	20	164992	EZH-2,5/9-20-B
		25	164993	EZH-5/20-25-B
		50	164994	EZH-5/20-50-B
Con detección de posiciones finales				
	10x40	40	164990	EZH-10/40-40-A-B

Actuadores planos DZF

Cuadro general de periféricos



Actuadores planos DZF

Cuadro general de periféricos

FESTO

Elementos de fijación y accesorios					
	Descripción	Diámetro del émbolo 16 ... 40 mm	Diámetro del émbolo 50 ... 63 mm	→ Página/Internet	
1	Pie de fijación HZF	para culatas delantera y trasera	■	■	19
2	Brida de fijación FZF	para culatas delantera y trasera	■	■	19
3	Brida basculante SZF	para culata trasera	■	■	20
4	Caballote LZF	–	■	■	20
5	Rótula FK	para compensación de desviaciones radiales y angulares	■	■	21
6	Placa de acoplamiento KSZ	para cilindros con vástago antigiro para compensar desviaciones radiales	■	■	21
7	Horquilla SG	permite giros del cilindro neumático en un plano	■	■	21
8	Cabeza de rótula SGS	con cojinete esférico	■	■	21
9	Horquilla SGA	con rosca exterior	■	■	21
10	Caballote LBG	–	■	■	21
11	Caballote transversal LQG	–	■	■	21
12	Adaptadores AD	para toberas de aspiración	■ S20	–	21
13	Tapa de la ranura ABP-5-S	para proteger los cables de los detectores y las ranuras frente a la suciedad	■	■	37
14	Detectores de proximidad SME/SMT-8	integrables en la camisa perfilada del cilindro	■	■	37
15	Válvula de estrangulación y antirretorno GRLA/GRLZ	para regular la velocidad	■	■	38
16	Racor rápido roscado QS	para la conexión de tubos flexibles con tolerancias en su diámetro exterior	■	■	quick star

Actuadores planos DZF

Código para el pedido

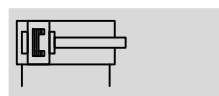
DZF - 25 - 100 - - P - A -

Tipo	
De doble efecto	
DZF	Actuadores planos
Diámetro del émbolo [mm]	
25	
Carrera [mm]	
100	
Rosca del vástago	
	Rosca interior
A	Rosca exterior
Amortiguación	
P	Anillos y discos elásticos en ambos lados
Detección de posiciones	
A	Para detectores de proximidad
Variante	
S2	Doble vástago
S6	Resistente a temperaturas de hasta 120 °C
S20	Doble vástago hueco

Actuadores planos DZF

Hoja de datos

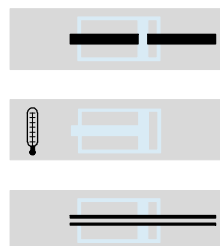
Función



- - Diámetro
12 ... 63 mm
- - Carrera
1 ... 320 mm

- - www.festo.com

Variantes



S2

S6

S20



Datos técnicos generales							
Diámetro del émbolo	12	18	25	32	40	50	63
Conexión neumática	M5	M5	M5	G $\frac{1}{8}$	G $\frac{1}{8}$	G $\frac{1}{4}$	G $\frac{1}{4}$
Rosca del vástago	interior	M3	M4	M5	M6	M8	M10
	exterior	M6	M8	M10x1,25	M10x1,25	M12x1,25	M16x1,5
Construcción	Émbolo, vástago						
Amortiguación	Anillos y discos elásticos en ambos lados						
Detección de posiciones	Para detectores de proximidad						
Tipo de fijación	Mediante taladros						
	Con rosca interior						
	Con accesorios						
Posición de montaje	Indiferente						

Presión de funcionamiento [bar]							
Diámetro del émbolo	12	18	25	32	40	50	63
	1,6 ... 10	1 ... 10					

Condiciones del entorno		
Actuadores planos	DZF-...	DZF-...-S6
Fluido de trabajo	Aire comprimido según ISO 8573-1:2010 [7:4:4]	
Nota sobre el fluido de trabajo/mando	Es posible el funcionamiento con aire comprimido lubricado (lo cual requiere seguir utilizando aire lubricado)	
Temperatura ambiente ¹⁾	[°C]	0 ... +80
Clase de resistencia a la corrosión CRC ²⁾		2

1) Tener en cuenta las condiciones de funcionamiento de los detectores

2) Clase de resistencia a la corrosión CRC 2 según norma de Festo FN 940070

Componentes con moderado riesgo de corrosión. Aplicación en interiores en caso de condensación. Piezas exteriores visibles con características esencialmente decorativas en la superficie que están en contacto directo con atmósferas habituales en entornos industriales.

Fuerzas [N] y energía de impacto [J]							
Diámetro del émbolo	12	18	25	32	40	50	63
Fuerza teórica con 6 bar en avance	68	162	295	483	754	1178	1870
	S2/S20	51	122	247	415	633	990
Fuerza teórica con 6 bar en retroceso	51	122	247	415	633	990	1682
	S2/S20	51	122	247	415	633	990
Energía máx. de impacto en las posiciones finales	0,09	0,10	0,10	0,40	0,52	0,64	0,70

Actuadores planos DZF

Hoja de datos

Momento de giro [Nm] y holgura del giro [°]							
Diámetro del émbolo	12	18	25	32	40	50	63
Momento de giro máx. en el vástago ¹⁾	0,1	0,2	0,5	0,8	1,0	1,2	1,5
Holgura de giro máx. del vástago	±2,5	±1,2	±1,0	±0,8	±0,6	±0,5	±0,4

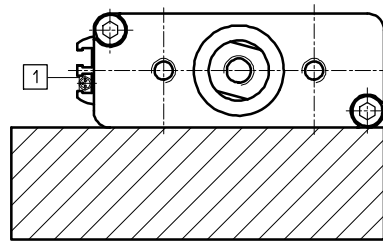
1) El momento de giro máx. admisible debe respetarse también si se montan elementos de fijación en el vástago

Pesos [g]							
Diámetro del émbolo	12	18	25	32	40	50	63
Peso con carrera de 0 mm	96	107	168	272	480	855	1380
Peso adicional por 10 mm de carrera	9	13	18	24	40	64	91

Distancias de seguridad

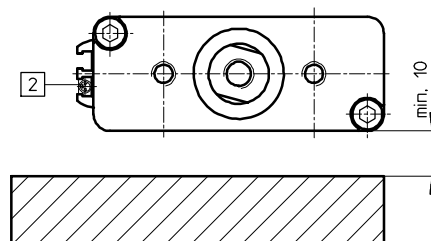
Cilindro – Piezas ferríticas

Si el cilindro se monta en una pieza ferrítica, es posible detectar la posición del émbolo utilizando detectores de posición SMT-8.



1 SMT-8...

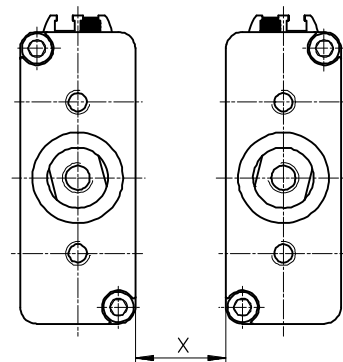
Si se utiliza un detector de posición SME-8 y si el diámetro del émbolo es de 12 hasta 32 mm, deberá mantenerse una distancia de 10 mm frente a la pieza ferrítica.



2 SME-8...

Cilindro - Cilindro

Al unir cilindros deberá respetarse una distancia de seguridad X, ya que los campos magnéticos pueden provocar errores de conmutación.



Diámetro del émbolo		12	18	25	32	40	50	63
Distancia de seguridad	SMT-8...	35			25	45		80
mín. X [mm]	SME-8...	50			45	65		50

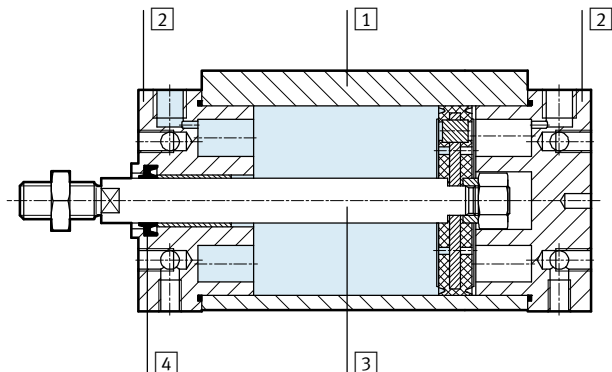
Actuadores planos DZF

Hoja de datos

FESTO

Materiales

Vista en sección



Actuadores planos	DZF...	DZF...-S6
1 Camisa del cilindro	Aleación forjada de aluminio anodizado	Aleación forjada de aluminio anodizado
2 Culata	Aleación de aluminio	Aleación de aluminio
3 Vástago	Acero de aleación fina, inoxidable Ø 12 ... 25 Ø 32 ... 63	Acero de aleación fina, inoxidable Acero de aleación fina
4 Juntas dinámicas	Poliuretano	Caucho fluorado

Dimensiones

Datos CAD disponibles en www.festo.com

Ø del émbolo de 12, 18

1 Ranura para detectores de proximidad

2 Tomas de aire comprimido adicionales, cerradas con tapones ciegos

3 Par de apriete máx.

+ = añadir carrera

Diámetro	B1	BG	D1	D2	E	EE	G	H1	L1	L2	L3	L4	L5
[mm]				Ø H9									
12	20	4	M4	4	14	M5	14	38	5	62	9,5	3	11
18	20	6	M4	4	16	M5	14	47	5	62	9,5	3,5	5

Diámetro	L6	L7	MM	PL	R	RT	T1	T3	TO	WH	ZJ	⊖C1	Par de apriete máx.
[mm]			Ø									h13	[Nm] +10%
12	7	3	6	8,5	7,5	M3	7	4	20	7	69	5	2,9
18	-	-	8	8,5	9	M4	7	6	18	7	69	7	2,9

Actuadores planos DZF

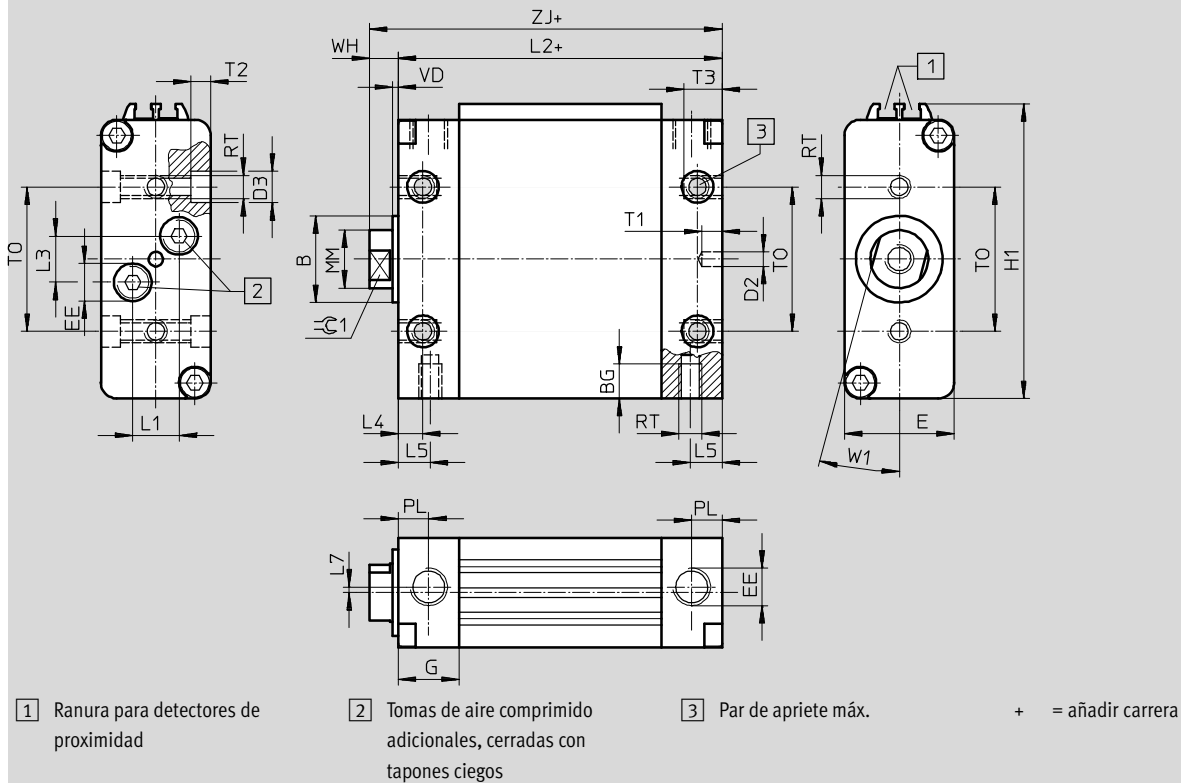
Hoja de datos

FESTO

Dimensiones

Datos CAD disponibles en www.festo.com

Diámetro del émbolo de 25 ... 63



Diámetro [mm]	B ∅ h9	BG	D2 ∅ H9	D3 ∅	E	EE	G	H1	L1	L2	L3	L4	L5
25	16	8	4	8	20	M5	12	56	6	62	10	5	5
32	20	9	4	10	24	G $\frac{1}{8}$	17	65	7,5	72	14,5	8,5	8,5
40	25	9	4	10	30	G $\frac{1}{8}$	17	82	7,5	76	14,5	8,5	8,5
50	30	12	5	11	38	G $\frac{1}{4}$	21	102	16	82	16	8,5	8,5
63	30	14	5	15	50	G $\frac{1}{4}$	21	126,5	21	82	19	8,5	8,5

Diámetro [mm]	L7	MM ∅	PL	RT	T1	T2	T3	TO	VD	W1 ±1	WH	ZJ	∠1 h13	Par de apriete máx. [Nm] +10%
25	–	10	6	M5	7	4	8	25	2	15°	8	70	9	4
32	1,5	12	8,5	M6	7	4	9	32	2	15°	8	80	10	9,9
40	–	16	8,5	M6	7	5	9	40	2	15°	9	85	13	9,9
50	–	20	10,5	M8	7	6	12	50	2	15°	10	92	17	20
63	–	20	10,5	M10	7	6	14	60	2	15°	10	92	17	35

Actuadores planos DZF

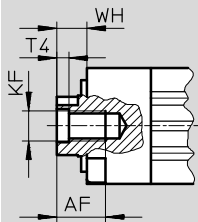
Hoja de datos

FESTO

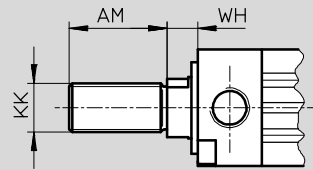
Dimensiones: variantes

Datos CAD disponibles en → www.festo.com

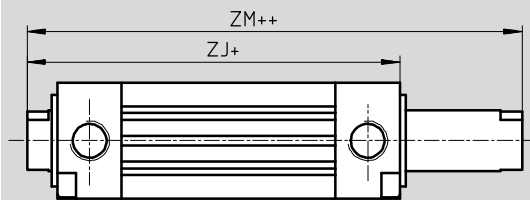
Rosca interior



Rosca exterior

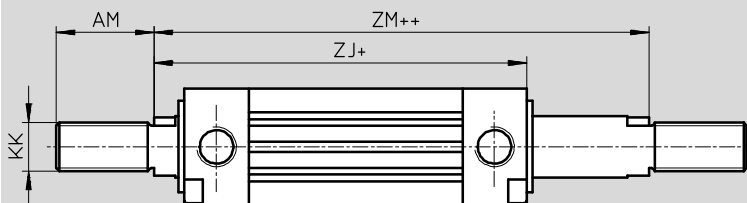


S2 – Doble vástago con rosca interior



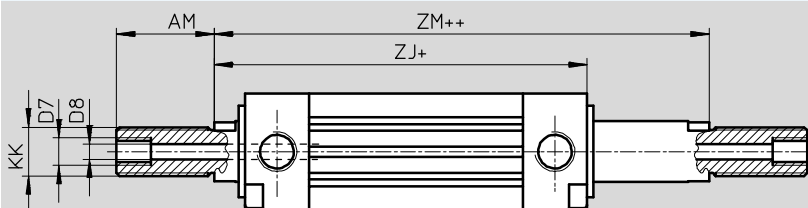
+ = añadir carrera
++ = añadir 2 veces la carrera

S2 – Doble vástago con rosca exterior



+ = añadir carrera
++ = añadir 2 veces la carrera

S20 – Doble vástago hueco




+ = añadir carrera
++ = añadir 2 veces la carrera

Diámetro [mm]	AF	AM	D7	D8 Ø	KF	KK	T4	WH	ZJ	ZM
12	8	16	–	1,8	M3	M6	1,5	7	69	76
18	10	20	–	2,8	M4	M8	1,5	7	69	76
25	12	22	–	3,8	M5	M10x1,25	2	8	70	78
32	14	22	–	4,5	M6	M10x1,25	2,6	8	80	88
40	16	24	–	6	M8	M12x1,25	3,3	9	85	94
50	20	32	G1/8	8	M10	M16x1,5	4,7	10	92	102
63	20	32	G1/8	8	M10	M16x1,5	4,7	10	92	102

Actuadores planos DZF


Hoja de datos

Referencias						
Tipo	Diámetro del émbolo [mm]	Carrera [mm]	Vástago con rosca interior		Vástago con rosca exterior	
			Nº de artículo	Tipo	Nº de artículo	Tipo
	12	10	164003	DZF-12-10-P-A	161224	DZF-12-10-A-P-A
		25	164004	DZF-12-25-P-A	161225	DZF-12-25-A-P-A
		40	164005	DZF-12-40-P-A	161226	DZF-12-40-A-P-A
		50	164006	DZF-12-50-P-A	161227	DZF-12-50-A-P-A
		80	164007	DZF-12-80-P-A	161228	DZF-12-80-A-P-A
		100	164008	DZF-12-100-P-A	161229	DZF-12-100-A-P-A
		125	164009	DZF-12-125-P-A	161230	DZF-12-125-A-P-A
		160	164010	DZF-12-160-P-A	161231	DZF-12-160-A-P-A
	200	164011	DZF-12-200-P-A	161232	DZF-12-200-A-P-A	
	18	10	164015	DZF-18-10-P-A	161237	DZF-18-10-A-P-A
		25	164016	DZF-18-25-P-A	161238	DZF-18-25-A-P-A
		40	164017	DZF-18-40-P-A	161239	DZF-18-40-A-P-A
		50	164018	DZF-18-50-P-A	161240	DZF-18-50-A-P-A
		80	164019	DZF-18-80-P-A	161241	DZF-18-80-A-P-A
		100	164020	DZF-18-100-P-A	161242	DZF-18-100-A-P-A
		125	164021	DZF-18-125-P-A	161243	DZF-18-125-A-P-A
		160	164022	DZF-18-160-P-A	161244	DZF-18-160-A-P-A
	200	164023	DZF-18-200-P-A	161245	DZF-18-200-A-P-A	
	25	10	164027	DZF-25-10-P-A	161250	DZF-25-10-A-P-A ¹⁾
		25	164028	DZF-25-25-P-A	161251	DZF-25-25-A-P-A ¹⁾
		40	164029	DZF-25-40-P-A	161252	DZF-25-40-A-P-A ¹⁾
		50	164030	DZF-25-50-P-A	161253	DZF-25-50-A-P-A ¹⁾
		80	164031	DZF-25-80-P-A	161254	DZF-25-80-A-P-A ¹⁾
		100	164032	DZF-25-100-P-A	161255	DZF-25-100-A-P-A ¹⁾
		125	164033	DZF-25-125-P-A	161256	DZF-25-125-A-P-A ¹⁾
		160	164034	DZF-25-160-P-A	161257	DZF-25-160-A-P-A ¹⁾
	200	164035	DZF-25-200-P-A	161258	DZF-25-200-A-P-A ¹⁾	
	32	10	164039	DZF-32-10-P-A	161263	DZF-32-10-A-P-A ¹⁾
		25	164040	DZF-32-25-P-A	161264	DZF-32-25-A-P-A ¹⁾
		40	164041	DZF-32-40-P-A	161265	DZF-32-40-A-P-A ¹⁾
		50	164042	DZF-32-50-P-A	161266	DZF-32-50-A-P-A ¹⁾
		80	164043	DZF-32-80-P-A	161267	DZF-32-80-A-P-A ¹⁾
100		164044	DZF-32-100-P-A	161268	DZF-32-100-A-P-A ¹⁾	
125		164045	DZF-32-125-P-A	161269	DZF-32-125-A-P-A ¹⁾	
160		164046	DZF-32-160-P-A	161270	DZF-32-160-A-P-A ¹⁾	
200		164047	DZF-32-200-P-A	161271	DZF-32-200-A-P-A ¹⁾	
250		164048	DZF-32-250-P-A	161272	DZF-32-250-A-P-A ¹⁾	
320		164049	DZF-32-320-P-A	161273	DZF-32-320-A-P-A ¹⁾	

1) El suministro incluye una tuerca hexagonal para la rosca del vástago

Actuadores planos DZF





Hoja de datos

Referencias: tipo básico						
Tipo	Diámetro del émbolo [mm]	Carrera [mm]	Vástago con rosca interior		Vástago con rosca exterior	
			Nº de artículo	Tipo	Nº de artículo	Tipo
	40	10	164053	DZF-40-10-P-A	161278	DZF-40-10-A-P-A ¹⁾
		25	164054	DZF-40-25-P-A	161279	DZF-40-25-A-P-A ¹⁾
		40	164055	DZF-40-40-P-A	161280	DZF-40-40-A-P-A ¹⁾
		50	164056	DZF-40-50-P-A	161281	DZF-40-50-A-P-A ¹⁾
		80	164057	DZF-40-80-P-A	161282	DZF-40-80-A-P-A ¹⁾
		100	164058	DZF-40-100-P-A	161283	DZF-40-100-A-P-A ¹⁾
		125	164059	DZF-40-125-P-A	161284	DZF-40-125-A-P-A ¹⁾
		160	164060	DZF-40-160-P-A	161285	DZF-40-160-A-P-A ¹⁾
		200	164061	DZF-40-200-P-A	161286	DZF-40-200-A-P-A ¹⁾
		250	164062	DZF-40-250-P-A	161287	DZF-40-250-A-P-A ¹⁾
		320	164063	DZF-40-320-P-A	161288	DZF-40-320-A-P-A ¹⁾
	50	10	164067	DZF-50-10-P-A	161293	DZF-50-10-A-P-A ¹⁾
		25	164068	DZF-50-25-P-A	161294	DZF-50-25-A-P-A ¹⁾
		40	164069	DZF-50-40-P-A	161295	DZF-50-40-A-P-A ¹⁾
		50	164070	DZF-50-50-P-A	161296	DZF-50-50-A-P-A ¹⁾
		80	164071	DZF-50-80-P-A	161297	DZF-50-80-A-P-A ¹⁾
		100	164072	DZF-50-100-P-A	161298	DZF-50-100-A-P-A ¹⁾
		125	164073	DZF-50-125-P-A	161299	DZF-50-125-A-P-A ¹⁾
		160	164074	DZF-50-160-P-A	161300	DZF-50-160-A-P-A ¹⁾
		200	164075	DZF-50-200-P-A	161301	DZF-50-200-A-P-A ¹⁾
		250	164076	DZF-50-250-P-A	161302	DZF-50-250-A-P-A ¹⁾
		320	164077	DZF-50-320-P-A	161303	DZF-50-320-A-P-A ¹⁾
	63	10	164081	DZF-63-10-P-A	161308	DZF-63-10-A-P-A ¹⁾
		25	164082	DZF-63-25-P-A	161309	DZF-63-25-A-P-A ¹⁾
		40	164083	DZF-63-40-P-A	161310	DZF-63-40-A-P-A ¹⁾
		50	164084	DZF-63-50-P-A	161311	DZF-63-50-A-P-A ¹⁾
		80	164085	DZF-63-80-P-A	161312	DZF-63-80-A-P-A ¹⁾
		100	164086	DZF-63-100-P-A	161313	DZF-63-100-A-P-A ¹⁾
		125	164087	DZF-63-125-P-A	161314	DZF-63-125-A-P-A ¹⁾
		160	164088	DZF-63-160-P-A	161315	DZF-63-160-A-P-A ¹⁾
		200	164089	DZF-63-200-P-A	161316	DZF-63-200-A-P-A ¹⁾
		250	164090	DZF-63-250-P-A	161317	DZF-63-250-A-P-A ¹⁾
		320	164091	DZF-63-320-P-A	161318	DZF-63-320-A-P-A ¹⁾

1) El suministro incluye una tuerca hexagonal para la rosca del vástago

Actuadores planos DZF

Hoja de datos

Referencias: variantes						
Tipo	Diámetro del émbolo [mm]	Carrera [mm]	Vástago con rosca interior		Vástago con rosca exterior	
			Nº de artículo	Tipo	Nº de artículo	Tipo
Carrera variable						
	12	1 ... 200	164000	DZF-12-...-P-A	161220	DZF-12-...-A-P-A
	18	1 ... 200	164012	DZF-18-...-P-A	161233	DZF-18-...-A-P-A
	25	1 ... 200	164024	DZF-25-...-P-A	161246	DZF-25-...-A-P-A¹⁾
	32	1 ... 320	164036	DZF-32-...-P-A	161259	DZF-32-...-A-P-A¹⁾
	40	1 ... 320	164050	DZF-40-...-P-A	161274	DZF-40-...-A-P-A¹⁾
	50	1 ... 320	164064	DZF-50-...-P-A	161289	DZF-50-...-A-P-A¹⁾
	63	1 ... 320	164078	DZF-63-...-P-A	161304	DZF-63-...-A-P-A¹⁾
S2 – Doble vástago						
	12	1 ... 200	164001	DZF-12-...-P-A-S2	161221	DZF-12-...-A-P-A-S2
	18	1 ... 200	164013	DZF-18-...-P-A-S2	161234	DZF-18-...-A-P-A-S2
	25	1 ... 200	164025	DZF-25-...-P-A-S2	161247	DZF-25-...-A-P-A-S2¹⁾
	32	1 ... 320	164037	DZF-32-...-P-A-S2	161260	DZF-32-...-A-P-A-S2¹⁾
	40	1 ... 320	164051	DZF-40-...-P-A-S2	161275	DZF-40-...-A-P-A-S2¹⁾
	50	1 ... 320	164065	DZF-50-...-P-A-S2	161290	DZF-50-...-A-P-A-S2¹⁾
	63	1 ... 320	164079	DZF-63-...-P-A-S2	161305	DZF-63-...-A-P-A-S2¹⁾
S6 – Resistente a temperaturas de hasta 120 °C						
	12	1 ... 200	164002	DZF-12-...-P-A-S6	161223	DZF-12-...-A-P-A-S6
	18	1 ... 200	164014	DZF-18-...-P-A-S6	161236	DZF-18-...-A-P-A-S6
	25	1 ... 200	164026	DZF-25-...-P-A-S6	161249	DZF-25-...-A-P-A-S6¹⁾
	32	1 ... 320	164038	DZF-32-...-P-A-S6	161262	DZF-32-...-A-P-A-S6¹⁾
	40	1 ... 320	164052	DZF-40-...-P-A-S6	161277	DZF-40-...-A-P-A-S6¹⁾
	50	1 ... 320	164066	DZF-50-...-P-A-S6	161292	DZF-50-...-A-P-A-S6¹⁾
	63	1 ... 320	164080	DZF-63-...-P-A-S6	161307	DZF-63-...-A-P-A-S6¹⁾
S20 – Doble vástago hueco						
	12	1 ... 200	-	-	161222	DZF-12-...-A-P-A-S20
	18	1 ... 200	-	-	161235	DZF-18-...-A-P-A-S20
	25	1 ... 200	-	-	161248	DZF-25-...-A-P-A-S20¹⁾
	32	1 ... 320	-	-	161261	DZF-32-...-A-P-A-S20¹⁾
	40	1 ... 320	-	-	161276	DZF-40-...-A-P-A-S20¹⁾
	50	1 ... 320	-	-	161291	DZF-50-...-A-P-A-S20¹⁾
	63	1 ... 320	-	-	161306	DZF-63-...-A-P-A-S20¹⁾

1) El suministro incluye una tuerca hexagonal para la rosca del vástago

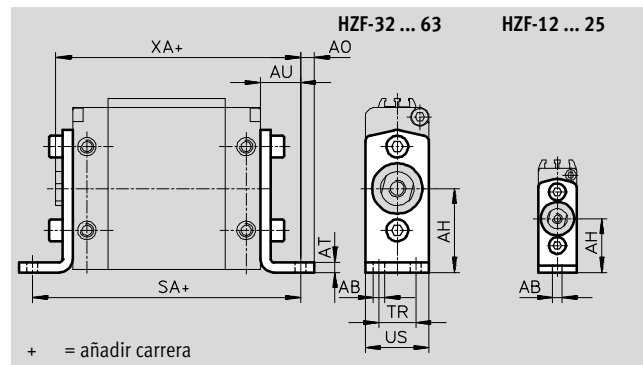
Actuadores planos DZF

Accesorios

FESTO

Fijación por pies HZF

Material:
Acero



Dimensiones y datos para efectuar los pedidos

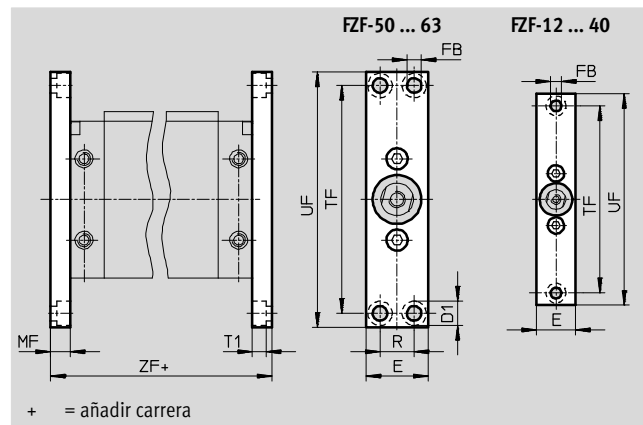
Para diámetro [mm]	AB ∅	AH	AO	AT	AU	SA	TR	US	XA	CRC ¹⁾	Peso [g]	Nº de artículo	Tipo
12	4,5	25	5	2	13	88	–	14	82	2	8	161804	HZF-12
18	5,5	29	5	2	17	96	–	16	86	2	10	161805	HZF-18
25	5,5	28	7	3	16	94	–	20	86	2	21	161806	HZF-25
32	5,5	32	5,5	3	18	108	13	24	98	2	27	161807	HZF-32
40	5,5	40	7	4	20	116	16	30	105	2	57	161808	HZF-40
50	6,6	50	8	4	24	130	22	38	116	2	97	161809	HZF-50
63	9	63	10	4	27	136	30	50	119	2	167	161810	HZF-63

1) Clase de resistencia a la corrosión CRC 2 según norma de Festo FN 940070

Componentes con moderado riesgo de corrosión. Aplicación en interiores en caso de condensación. Piezas exteriores visibles con características esencialmente decorativas en la superficie que están en contacto directo con atmósferas habituales en entornos industriales.

Brida de fijación FZF

Material:
Aleación de aluminio



Dimensiones y datos para efectuar los pedidos

Para diámetro [mm]	D1 ∅	E	FB ∅	MF	R	T1	TF	UF	ZF	CRC ¹⁾	Peso [g]	Nº de artículo	Tipo
12	8	14	4,5	8	–	4,5	75	90	78	2	20	161811	FZF-12
18	8	16	4,5	8	–	4,5	80	94	78	2	24	161812	FZF-18
25	10	20	5,5	10	–	5,7	100	112	82	2	50	161813	FZF-25
32	11	24	6,6	10	–	6,5	115	130	92	2	68	161814	FZF-32
40	11	30	6,6	10	–	6,3	132	146	96	2	98	161815	FZF-40
50	15	38	9	12	21	8,3	140	157	106	2	147	161816	FZF-50
63	15	50	9	15	33	8,3	140	157	112	2	259	161817	FZF-63

1) Clase de resistencia a la corrosión CRC 2 según norma de Festo FN 940070

Componentes con moderado riesgo de corrosión. Aplicación en interiores en caso de condensación. Piezas exteriores visibles con características esencialmente decorativas en la superficie que están en contacto directo con atmósferas habituales en entornos industriales.

Actuadores planos DZF

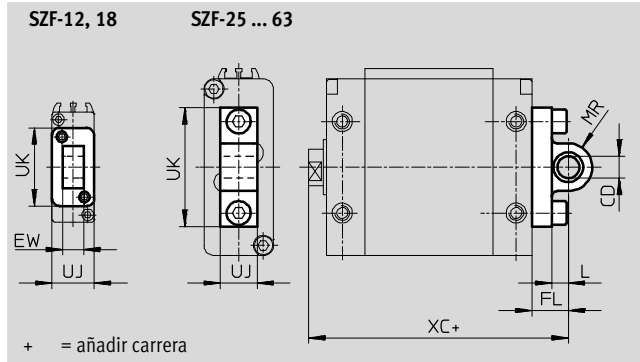
Accesorios

FESTO

Brida giratoria SZF

Material:

Acero de aleación fina



Dimensiones y datos para efectuar los pedidos													
Para diámetro	CD	EW	FL	L	MR	UJ	UK	XC	CRC ¹⁾	Peso	Nº de artículo	Tipo	
[mm]	∅ H9	h12								[g]			
12	8	7	16	13	7	14	26	85	2	20	161818	SZF-12	
18	8	7	18	15	7	16	26	87	2	25	161819	SZF-18	
25	8	-	14	8	7,5	9	37	84	2	25	161820	SZF-25	
32	10	-	15	6	10	10,5	44	95	2	45	161821	SZF-32	
40	12	-	18	9	13	10,5	52	103	2	65	161822	SZF-40	
50	12	-	20	9	13	20	65	112	2	175	161823	SZF-50	
63	16	-	24	13	17	25	78	116	2	255	161824	SZF-63	

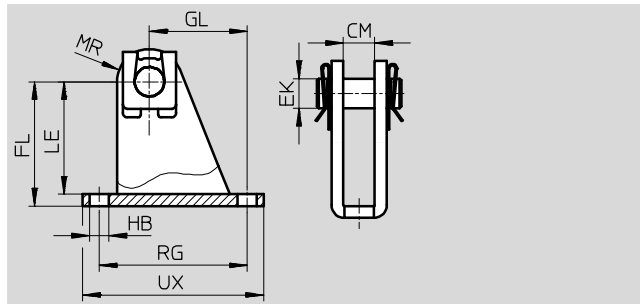
1) Clase de resistencia a la corrosión CRC 2 según norma de Festo FN 940070

Componentes con moderado riesgo de corrosión. Aplicación en interiores en caso de condensación. Piezas exteriores visibles con características esencialmente decorativas en la superficie que están en contacto directo con atmósferas habituales en entornos industriales.

Caballete LZF

Material:

Acero

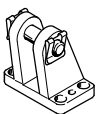
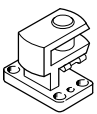



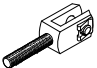
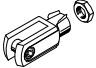
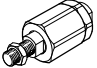
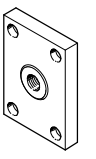
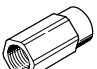
Dimensiones y datos para efectuar los pedidos													
Para diámetro	CM	EK	FL	GL	HB	LE	MR	RG	UX	Peso	Nº de artículo	Tipo	
[mm]		∅ H8			∅					[g]			
12	7,1 +0,4	8	32 +0,4/-0,2	18	4,5	29	8	30	37	50	163962	LZF-12/18	
18	7,1 +0,4	8	32 +0,4/-0,2	18	4,5	29	8	30	37	50	163962	LZF-12/18	
25	9,1 +0,4	8	35 +0,4/-0,2	25,5	5,5	32	9,5	40	49	100	163963	LZF-25	
32	10,6 +0,4	10	42 +0,4/-0,2	33	6,6	38	11	50	60	150	163964	LZF-32	
40	10,6 +0,4	12	51 +0,4/-0,2	29,5	6,6	47	14	50	60	200	163965	LZF-40	
50	20,1 +0,5	12	55 +0,6/-0,2	24	9	50	14	30	46	250	163966	LZF-50	
63	25,1 +0,5	16	68 +0,6/-0,2	32	11	63	18	40	60	300	163967	LZF-63	

Actuadores planos DZF

Accesorios

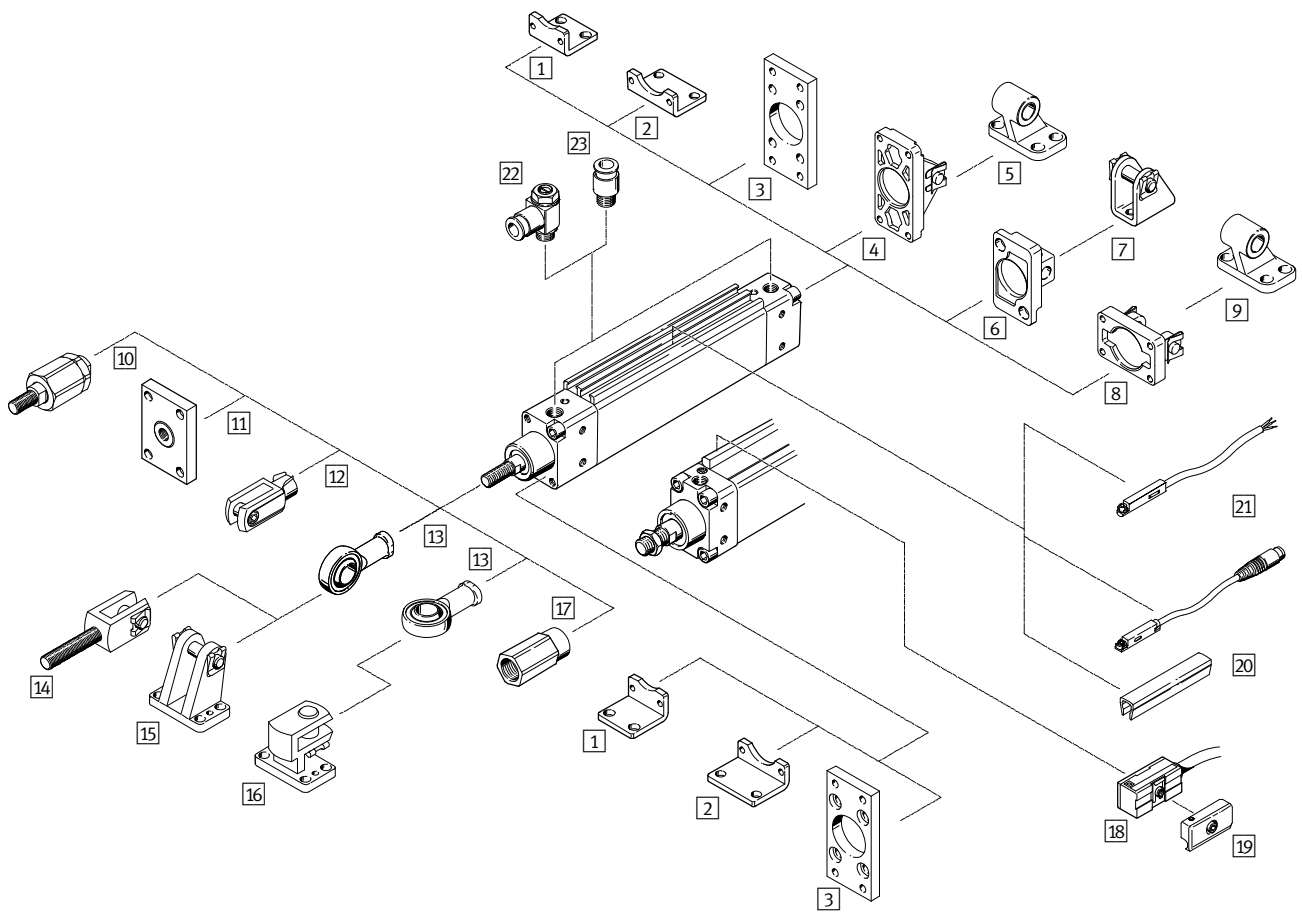
FESTO

Referencias: elementos de fijación				Hojas de datos → Internet: elementos de fijación			
Denominación	Para diámetro	Nº de artículo	Tipo	Denominación	Para diámetro	Nº de artículo	Tipo
Caballete LBG				Caballete en escuadra LQG			
	32	31761	LBG-32		32	31768	LQG-32
	40	31762	LBG-40		40	31769	LQG-40
	50	31763	LBG-50		50	31770	LQG-50
	63	31764	LBG-63		63	31771	LQG-63

Referencias: cabezales para vástago				Hojas de datos → Internet: cabezales para vástago			
Denominación	Para diámetro	Nº de artículo	Tipo	Denominación	Para diámetro	Nº de artículo	Tipo
Cabeza de rótula SGS				Horquilla SGA			
	12	9254	SGS-M6		12	-	-
	18	9255	SGS-M8		18	-	-
	25	9261	SGS-M10x1,25		25	32954	SGA-M10x1,25
	32						
	40	9262	SGS-M12x1,25		40	10767	SGA-M12x1,25
	50	9263	SGS-M16x1,5		50	10768	SGA-M16x1,5
	63				63		
Horquilla SG				Rótula FK			
	12	3110	SG-M6		12	2061	FK-M6
	18	3111	SG-M8		18	2062	FK-M8
	25	6144	SG-M10x1,25		25	6140	FK-M10x1,25
	32						
	40	6145	SG-M12x1,25		40	6141	FK-M12x1,25
	50	6146	SG-M16x1,5		50	6142	FK-M16x1,5
	63				63		
Placa de acoplamiento KSZ				Adaptador AD			
	12	36123	KSZ-M6		12	157328	AD-M6-M5
	18	36124	KSZ-M8			157329	AD-M6-1/8
	25	36125	KSZ-M10x1,25			157330	AD-M6-1/4
	32						
	40	36126	KSZ-M12x1,25		18	157331	AD-M8-1/8
	50	36127	KSZ-M16x1,5			157332	AD-M8-1/4
	63						
			25	157333	AD-M10x1,25-1/8		
			32	157334	AD-M10x1,25-1/4		
			40	160256	AD-M12x1,25-1/4		
				160257	AD-M12x1,25-3/8		

Cilindros de émbolo oval DZH

Cuadro general de periféricos



Cilindros de émbolo oval DZH

Cuadro general de periféricos

Elementos de fijación y accesorios						
	Descripción	Diámetro del émbolo de 16 ... 20	Diámetro del émbolo 25	Diámetro del émbolo de 32 ... 63	→ Página/Internet	
1	Pies de fijación estrechos HZS	para culatas delantera y trasera	■	■	■	31
2	Pies de fijación anchos HZB	para culatas delantera y trasera	■	■	■	32
3	Brida de fijación FZS	para culatas delantera y trasera	■	■	■	31
4	Brida basculante estrecha SZS	para culata trasera	-	-	■	33
5	Caballote LBZB/LBZS	-	-	-	■	34
6	Brida basculante estrecha SZSB	para culata trasera	■	■	-	32
7	Caballote LBN	-	■	■	-	35
8	Brida basculante ancha SZB	para culata trasera	-	-	■	33
9	Caballote LN	-	-	-	■	35
10	Rótula FK	para compensación de desviaciones radiales y angulares	■	■	■	35
11	Placa de acoplamiento KSZ	para cilindros con vástago anti-giro para compensar desviaciones radiales	■	■	■	35
12	Horquilla SG	permite giros del cilindro neumático en un plano	■	■	■	35
13	Cabeza de rótula SGS	con cojinete esférico	■	■	■	35
14	Horquilla SGA	con rosca exterior	■	■	■	35
15	Caballote LBG	-	■	■	■	35
16	Caballote transversal LQG	-	■	■	■	35
17	Adaptadores AD	para toberas de aspiración	■ S20	■ S20	-	35
18	Detectores de proximidad SMEO-1/SMT0-1/SMPO-1	-	-	-	■	36
19	Piezas de fijación SMB-1	-	-	-	■	36
20	Tapa de la ranura ABP-5-S	para proteger los cables de los detectores y las ranuras frente a la suciedad	■	■	-	37
21	Detectores de proximidad SME/SMT-8	integrables en la camisa perfilada del cilindro	■	■	-	37
22	Válvula de estrangulación y antirretorno GRLA/GRLZ	para regular la velocidad	■	■	■	38
23	Racor rápido roscado QS	para la conexión de tubos flexibles con tolerancias en su diámetro exterior	■	■	■	quick star

Cilindros de émbolo oval DZH

Código para el pedido

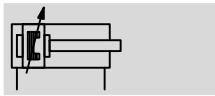
DZH – 16 – 40 – PPV – A –

Tipo	
De doble efecto	
DZH	Actuadores planos
Diámetro del émbolo [mm]	
Carrera [mm]	
Amortiguación	
PPV	Amortiguación neumática regulable en ambos lados
Detección de posiciones	
A	Para detectores de proximidad
Variante	
S2	Doble vástago
S6	Resistente a temperaturas de hasta 120 °C
S20	Doble vástago hueco

Cilindros de émbolo oval DZH

Hoja de datos

Función

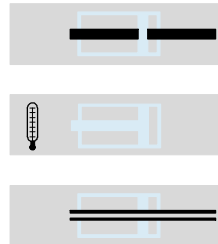


- Diámetro
16 ... 63 mm
- Carrera
1... 1000 mm

- www.festo.com

Juegos de piezas de
desgaste
→ 30

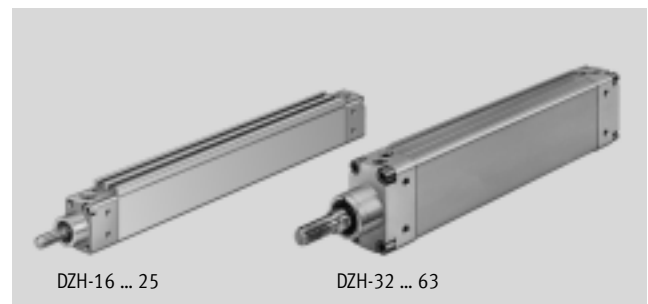
Variantes



S2

S6

S20



DZH-16 ... 25

DZH-32 ... 63

Datos técnicos generales

Diámetro del émbolo	16	20	25	32	40	50	63
Conexión neumática	M5	G $\frac{1}{8}$	G $\frac{1}{8}$	G $\frac{1}{8}$	G $\frac{1}{4}$	G $\frac{1}{4}$	G $\frac{3}{8}$
Extremo del vástago Rosca exterior	M6	M8	M10x1,25	M10x1,25	M12x1,25	M16x1,5	M16x1,5
Construcción	Émbolo, vástago						
Antigiro/Guía	Émbolo oval						
Amortiguación	Amortiguación neumática regulable en ambos lados						
Carrera de amortiguación [mm]	14	17	17	19	21	23	23
Detección de posiciones	Para detectores de proximidad						
Tipo de fijación	Con rosca interior Con accesorios						
Posición de montaje	Indiferente						

Presión de funcionamiento [bar]

Diámetro del émbolo	16	20	25	32	40	50	63
	1,0 ... 10			0,6 ... 10			

Condiciones del entorno

Cilindros de émbolo oval	DZH-...	DZH-...-S6
Fluido de trabajo	Aire comprimido según ISO 8573-1:2010 [7:4:4]	
Nota sobre el fluido de trabajo/mando	Es posible el funcionamiento con aire comprimido lubricado (lo cual requiere seguir utilizando aire lubricado)	
Temperatura ambiente ¹⁾ [°C]	-20 ... +80	0 ... +120
Clase de resistencia a la corrosión CRC ²⁾	2	2

1) Tener en cuenta las condiciones de funcionamiento de los detectores

2) Clase de resistencia a la corrosión CRC 2 según norma de Festo FN 940070

Componentes con moderado riesgo de corrosión. Aplicación en interiores en caso de condensación. Piezas exteriores visibles con características esencialmente decorativas en la superficie que están en contacto directo con atmósferas habituales en entornos industriales.

- - Importante

Software de dimensionado
ProPneu
→ www.festo.com

Cilindros de émbolo oval DZH

Hoja de datos

Fuerzas [N] y momentos [Nm]							
Diámetro del émbolo	16	20	25	32	40	50	63
Fuerza teórica con 6 bar en avance	121	188	295	483	754	1178	1870
S2/S20	104	158	247	415	633	989	1682
Fuerza teórica con 6 bar en retroceso	104	158	247	415	633	989	1682
S2/S20	104	158	247	415	633	989	1682
Momento de giro máx. en el vástago ¹⁾	0,5	0,6	0,8	1,0	1,2	1,7	2,0

1) El momento de giro máx. admisible debe respetarse también si se montan elementos de fijación en el vástago

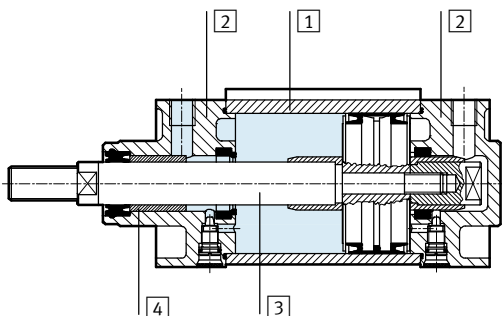
Pesos [g]							
Diámetro del émbolo	16	20	25	32	40	50	63
Peso con carrera de 0 mm	140	230	330	500	820	1200	1690
Peso adicional por 10 mm de carrera	11	15	21	30	40	60	80

Carrera mínima [mm] con un detector de posición sin contacto								
Diámetro del émbolo	32		40		50		63	
SMEO-1/SMTO-1								
Conector	10							
Cable								

Carrera mínima [mm] con dos detectores de posición sin contacto								
Diámetro del émbolo	32		40		50		63	
SMEO-1								
Conector	Salida del cable en la culata	86	87	90	91			
	Salida del cable en el centro	46	48	49	50			
Cable	Salida del cable en la culata	63	64	67	68			
	Salida del cable en el centro	48	50	51	53			
SMTO-1								
Conector	Salida del cable en la culata	105	107	106	107			
	Salida del cable en el centro	no es posible, ya que el conector taparía la conexión neumática						
Cable	Salida del cable en la culata	82	84	85	86			
	Salida del cable en el centro	19	21	20	22			

Materiales

Vista en sección



Cilindros de émbolo oval	DZH...	DZH...-S6
1) Camisa del cilindro	Aluminio anodizado	Aluminio anodizado
2) Culata	Aluminio	Aluminio
3) Vástago	∅ 16 ... 25	Acero inoxidable
	∅ 32 ... 63	Acero de aleación fina
4) Juntas dinámicas	Poliuretano	Caucho fluorado
- Características del material	Conformidad con RoHS	

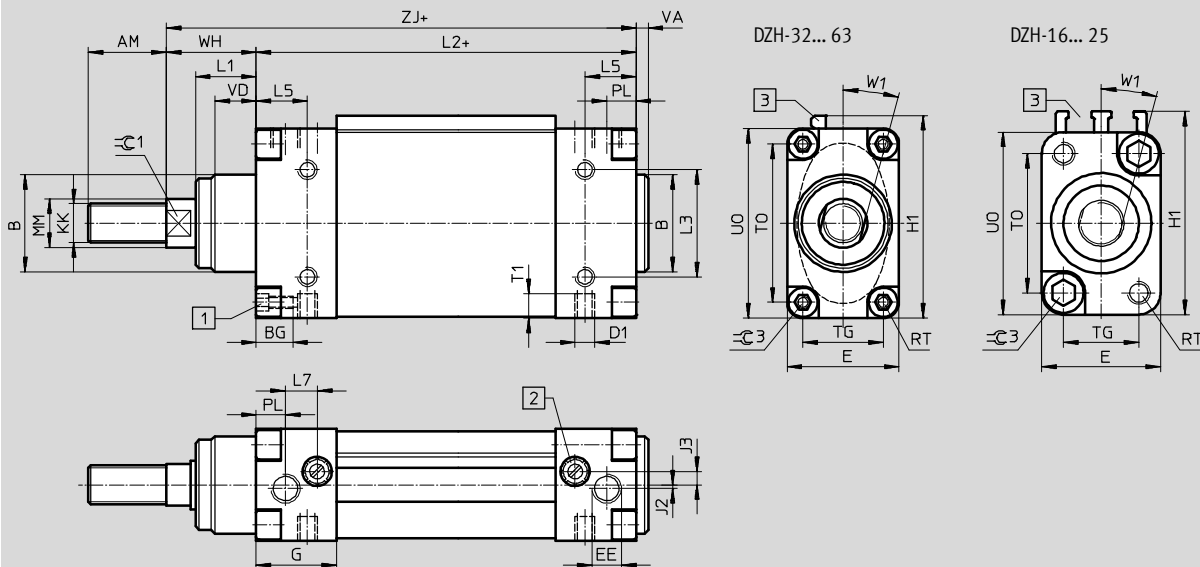
Cilindros de émbolo oval DZH

Hoja de datos



Dimensiones

Datos CAD disponibles en www.festo.com



- 1 Tornillo con hexágono y rosca interiores
 - 2 Tornillo para regular la amortiguación en las posiciones finales
 - 3 $\varnothing 16 \dots 25$: Ranura para detectores de proximidad
 $\varnothing 32 \dots 63$: Varilla de fijación para detectores de posición
- + = añadir carrera

Diámetro [mm]	AM	B \varnothing f10	BG	D1	D8 \varnothing	E	EE	G	H1	J2	J3	KK	L1	L2	L3	L5
16	16	16	5,5	M4	2,3	20	M5	20,5	35,5	-0,7	2,8	M6	12	78,5 $\pm 0,5$	12	12
20	20	20	5,5	M4	3,2	23	G $\frac{1}{8}$	25	39,5	-0,7	5	M8	14	90,5 $\pm 0,5$	15	15
25	22	22	7	M5	3,8	26	G $\frac{1}{8}$	26	44,5	-0,3	4,2	M10x1,25	14	92,5 $\pm 0,5$	18	16
32	22	30	13	M6	-	36	G $\frac{1}{8}$	27	53,3	-	3	M10x1,25	16	94 $\pm 0,7$	18	13
40	24	35	13	M6	-	40	G $\frac{1}{4}$	33	66,3	-	6	M12x1,25	20	105 $\pm 0,7$	32	16,5
50	32	40	15	M8	-	46	G $\frac{1}{4}$	32,5	82,3	2,5	3	M16x1,5	25	106 $\pm 0,7$	44	21
63	32	42	15	M10	-	54	G $\frac{3}{8}$	36,5	108,3	4	5	M16x1,5	28	115 $\pm 0,7$	64	22,5

Diámetro [mm]	L7	MM \varnothing	PL	RT	T1	TG	TO	U0	VA	VD	WH	W1	ZJ	ZM	$\approx \text{C}1$	$\approx \text{C}3$
16	8,5	6	7,5	M4	5,5	12	23	31	2,5	12	17,5	15°	96	114,4 $\pm 0,4$	5	4
20	10,5	8	9,3	M4	5,5	15	27	35	2,5	14	18,5	15°	109	128 $\pm 0,4$	7	4
25	10	10	10,5	M5	7	16,5	30,5	40	2,5	14	20,5	15°	113	134 $\pm 0,4$	9	5
32	10,2	12	9	M5	9	24,5	36,5	48	4	16	26	15°	120	147,1 $\pm 0,5$	10	6
40	13,2	16	11	M5	9	28	50	62	5,5	20	30	15°	135	165,3 $\pm 0,5$	13	6
50	14	20	10,5	M6	10	33	65	78	5	17	37,5	15°	143,5	181,5 $\pm 0,5$	17	6
63	14,5	20	12,5	M6	12	40	90	104	6	20	40	15°	155	195,3 $\pm 0,5$	17	6

- Importante
 Al atornillar otros componentes al vástago debe respetarse el momento de giro máximo admisible. Aplicar contrafuerza en $\approx \text{C}1$.

Cilindros de émbolo oval DZH

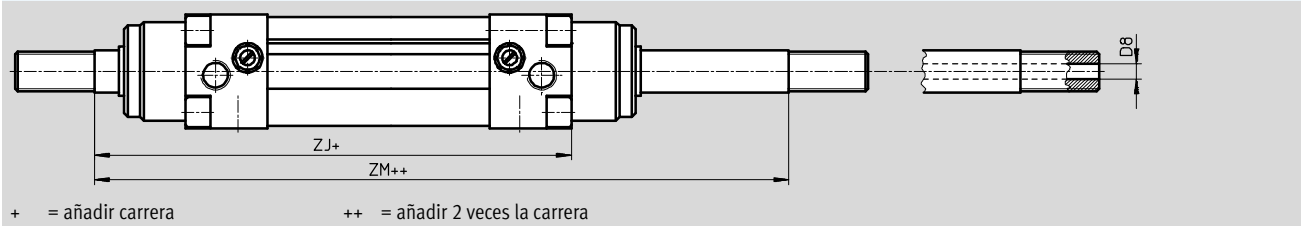
Hoja de datos

FESTO

Dimensiones

Datos CAD disponibles en → www.festo.com


Variante S2 – Doble vástago, S20 – Doble vástago hueco



Diámetro [mm]	D8 Ø	ZJ	ZM
16	2,3	96	114,4 ±0,4
20	3,2	109	128 ±0,4
25	3,8	113	134 ±0,4
32	–	120	147,1 ±0,5
40	–	135	165,3 ±0,5
50	–	143,5	181,5 ±0,5
63	–	155	195,3 ±0,5

Cilindros de émbolo oval DZH





Hoja de datos

Referencias						
Tipo	Carrera [mm]	Nº de artículo	Tipo	Carrera [mm]	Nº de artículo	Tipo
	Diámetro del émbolo 16 mm			Diámetro del émbolo 20 mm		
	25	151145	DZH-16-25-PPV-A	25	151134	DZH-20-25-PPV-A
	40	151146	DZH-16-40-PPV-A	40	151135	DZH-20-40-PPV-A
	50	151147	DZH-16-50-PPV-A	50	151136	DZH-20-50-PPV-A
	80	151148	DZH-16-80-PPV-A	80	151137	DZH-20-80-PPV-A
	100	151149	DZH-16-100-PPV-A	100	151138	DZH-20-100-PPV-A
	125	151150	DZH-16-125-PPV-A	125	151139	DZH-20-125-PPV-A
	160	151151	DZH-16-160-PPV-A	160	151140	DZH-20-160-PPV-A
	200	151152	DZH-16-200-PPV-A	200	151141	DZH-20-200-PPV-A
	250	-	-	250	151142	DZH-20-250-PPV-A
300	-	-	300	-	-	
320	-	-	320	151143	DZH-20-320-PPV-A	
Diámetro del émbolo 25 mm			Diámetro del émbolo 32 mm			
25	151121	DZH-25-25-PPV-A ¹⁾	25	14041	DZH-32-25-PPV-A ¹⁾	
40	151122	DZH-25-40-PPV-A ¹⁾	40	14042	DZH-32-40-PPV-A ¹⁾	
50	151123	DZH-25-50-PPV-A ¹⁾	50	14043	DZH-32-50-PPV-A ¹⁾	
80	151124	DZH-25-80-PPV-A ¹⁾	80	14044	DZH-32-80-PPV-A ¹⁾	
100	151125	DZH-25-100-PPV-A ¹⁾	100	14045	DZH-32-100-PPV-A ¹⁾	
125	151126	DZH-25-125-PPV-A ¹⁾	125	14046	DZH-32-125-PPV-A ¹⁾	
160	151127	DZH-25-160-PPV-A ¹⁾	160	14047	DZH-32-160-PPV-A ¹⁾	
200	151128	DZH-25-200-PPV-A ¹⁾	200	14048	DZH-32-200-PPV-A ¹⁾	
250	151129	DZH-25-250-PPV-A ¹⁾	250	14049	DZH-32-250-PPV-A ¹⁾	
300	-	-	300	14050	DZH-32-300-PPV-A ¹⁾	
320	151130	DZH-25-320-PPV-A ¹⁾	320	-	-	
400	151131	DZH-25-400-PPV-A ¹⁾	400	-	-	
500	151132	DZH-25-500-PPV-A ¹⁾	500	-	-	
Diámetro del émbolo 40 mm			Diámetro del émbolo 50 mm			
25	14052	DZH-40-25-PPV-A ¹⁾	25	14063	DZH-50-25-PPV-A ¹⁾	
40	14053	DZH-40-40-PPV-A ¹⁾	40	14064	DZH-50-40-PPV-A ¹⁾	
50	14054	DZH-40-50-PPV-A ¹⁾	50	14065	DZH-50-50-PPV-A ¹⁾	
80	14055	DZH-40-80-PPV-A ¹⁾	80	14066	DZH-50-80-PPV-A ¹⁾	
100	14056	DZH-40-100-PPV-A ¹⁾	100	14067	DZH-50-100-PPV-A ¹⁾	
125	14057	DZH-40-125-PPV-A ¹⁾	125	14068	DZH-50-125-PPV-A ¹⁾	
160	14058	DZH-40-160-PPV-A ¹⁾	160	14069	DZH-50-160-PPV-A ¹⁾	
200	14059	DZH-40-200-PPV-A ¹⁾	200	14070	DZH-50-200-PPV-A ¹⁾	
250	14060	DZH-40-250-PPV-A ¹⁾	250	14071	DZH-50-250-PPV-A ¹⁾	
300	14061	DZH-40-300-PPV-A ¹⁾	300	14072	DZH-50-300-PPV-A ¹⁾	
Diámetro del émbolo 63 mm						
25	14074	DZH-63-25-PPV-A ¹⁾				
40	14075	DZH-63-40-PPV-A ¹⁾				
50	14076	DZH-63-50-PPV-A ¹⁾				
80	14077	DZH-63-80-PPV-A ¹⁾				
100	14078	DZH-63-100-PPV-A ¹⁾				
125	14079	DZH-63-125-PPV-A ¹⁾				
160	14080	DZH-63-160-PPV-A ¹⁾				
200	14081	DZH-63-200-PPV-A ¹⁾				
250	14082	DZH-63-250-PPV-A ¹⁾				
300	14083	DZH-63-300-PPV-A ¹⁾				

1) El suministro incluye una tuerca hexagonal para la rosca del vástago

Cilindros de émbolo oval DZH

Hoja de datos

Referencias: variantes				
Tipo	Diámetro del émbolo [mm]	Carrera [mm]	Nº de artículo	Tipo
Carrera variable				
	16	1 ... 200	150295	DZH-16-...-PPV-A
	20	1 ... 320	150294	DZH-20-...-PPV-A
	25	1 ... 500	150293	DZH-25-...-PPV-A¹⁾
	32	1 ... 1000	14040	DZH-32-...-PPV-A¹⁾
	40	1 ... 1000	14051	DZH-40-...-PPV-A¹⁾
	50	1 ... 1000	14062	DZH-50-...-PPV-A¹⁾
	63	1 ... 1000	14073	DZH-63-...-PPV-A¹⁾
S2 – Doble vástago				
	16	1 ... 200	151155	DZH-16-...-PPV-A-S2
	20	1 ... 320	151154	DZH-20-...-PPV-A-S2
	25	1 ... 500	151153	DZH-25-...-PPV-A-S2¹⁾
	32	1 ... 1000	151772	DZH-32-...-PPV-A-S2¹⁾
	40	1 ... 1000	151773	DZH-40-...-PPV-A-S2¹⁾
	50	1 ... 1000	151774	DZH-50-...-PPV-A-S2¹⁾
	63	1 ... 1000	151775	DZH-63-...-PPV-A-S2¹⁾
S6 – Resistente a temperaturas de hasta 120 °C				
	16	1 ... 200	151156	DZH-16-...-PPV-A-S6
	20	1 ... 320	151157	DZH-20-...-PPV-A-S6
	25	1 ... 500	151158	DZH-25-...-PPV-A-S6¹⁾
	32	1 ... 1000	16531	DZH-32-...-PPV-A-S6¹⁾
	40	1 ... 1000	16532	DZH-40-...-PPV-A-S6¹⁾
	50	1 ... 1000	16533	DZH-50-...-PPV-A-S6¹⁾
	63	1 ... 1000	16534	DZH-63-...-PPV-A-S6¹⁾
S20 – Doble vástago hueco				
	16	1 ... 200	158379	DZH-16-...-PPV-A-S20
	20	1 ... 320	158380	DZH-20-...-PPV-A-S20
	25	1 ... 500	158381	DZH-25-...-PPV-A-S20¹⁾

1) El suministro incluye una tuerca hexagonal para la rosca del vástago

Referencias: consumibles		
Diámetro	Nº de artículo	Tipo
16	121125	DZH-16-PPV-A
20	121126	DZH-20-PPV-A
25	121127	DZH-25-PPV-A
32	108706	DZH-32-PPV-A
40	108707	DZH-40-PPV-A
50	108708	DZH-50-PPV-A
63	108709	DZH-63-PPV-A

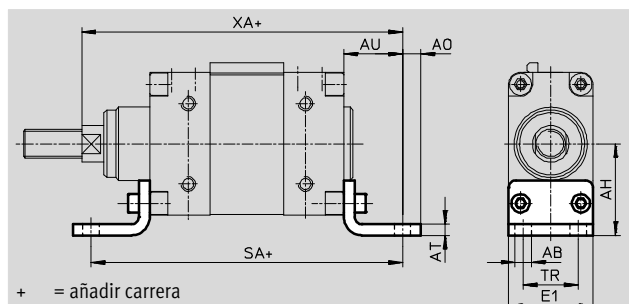
Cilindros de émbolo oval DZH

Accesorios

Pies de fijación estrechos HZS

Material:

Acero



Dimensiones y datos para efectuar los pedidos

Para diámetro	AB	AH	AO	AT	AU	E1	SA	TR	XA	CRC ¹⁾	Peso	Nº de artículo	Tipo
[mm]	∅										[g]		
16	4,5	24,5	4	4	21	20	120,5	12	117	2	60	151933	HZS-16
20	4,5	27,5	4	4	21	23	132,5	15	130	2	70	151932	HZS-20
25	5,5	30	5	4	25	26	142,5	16,5	138	2	90	151931	HZS-25
32	7	32	8	4	24	36	142	24	144	2	105	14879	HZS-32
40	9	40	10	5	28	40	161	25	163	2	165	14880	HZS-40
50	9	50	10	6	32	46	170	30	175,5	2	270	14881	HZS-50
63	9	62	15	6	35	54	185	38	190	2	365	14882	HZS-63

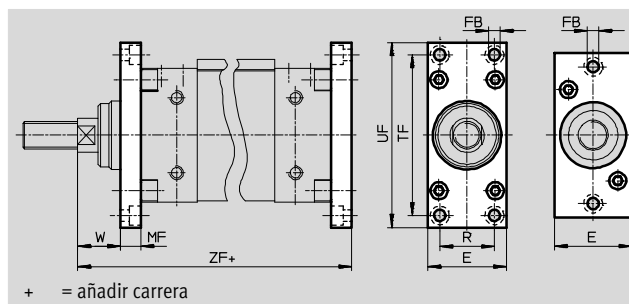
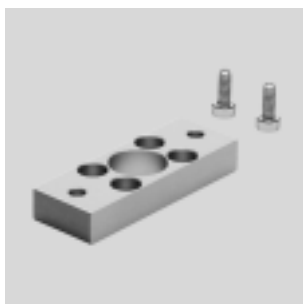
1) Clase de resistencia a la corrosión CRC 2 según norma de Festo FN 940070

Componentes con moderado riesgo de corrosión. Aplicación en interiores en caso de condensación. Piezas exteriores visibles con características esencialmente decorativas en la superficie que están en contacto directo con atmósferas habituales en entornos industriales.

Brida de fijación FZS

Material:

Aleación de aluminio



Dimensiones y datos para efectuar los pedidos

Para diámetro	E	FB	MF	R	TF	UF	W	ZF	CRC ¹⁾	Peso	Nº de artículo	Tipo
[mm]		∅								[g]		
16	21	4,8	10	–	48	60	7,5	106	2	30	151930	FZS-16
20	24	4,8	10	–	54	70	8,5	119	2	40	151929	FZS-20
25	27	5,8	10	–	60	75	10,5	123	2	50	151928	FZS-25
32	36	5,8	10	24	62	75	16	130	2	60	14887	FZS-32
40	40	5,8	10	28	78	90	20	145	2	80	14888	FZS-40
50	46	6,8	12	32	94	108	25,5	155,5	2	135	14889	FZS-50
63	54	6,8	15	40	120	134	25	170	2	260	14890	FZS-63

1) Clase de resistencia a la corrosión CRC 2 según norma de Festo FN 940070

Componentes con moderado riesgo de corrosión. Aplicación en interiores en caso de condensación. Piezas exteriores visibles con características esencialmente decorativas en la superficie que están en contacto directo con atmósferas habituales en entornos industriales.

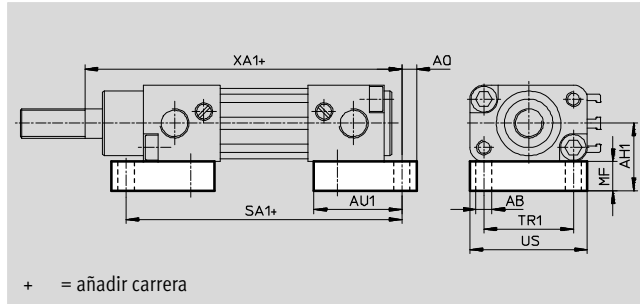
Cilindros de émbolo oval DZH

Accesorios



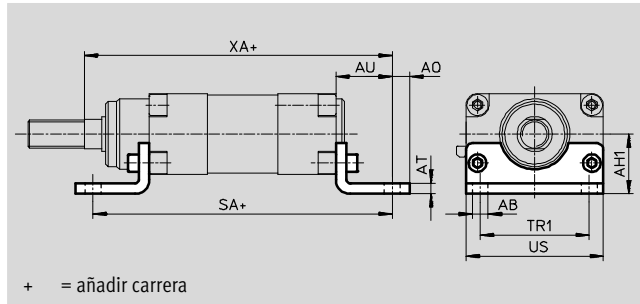
Pies de fijación anchos HZB para diámetro del émbolo 16 ... 25 mm

Material:
Aleación de aluminio



para diámetro del émbolo 32 ... 63 mm

Material:
Acero
Sin cobre, ni PTFE
Conformidad con RoHS

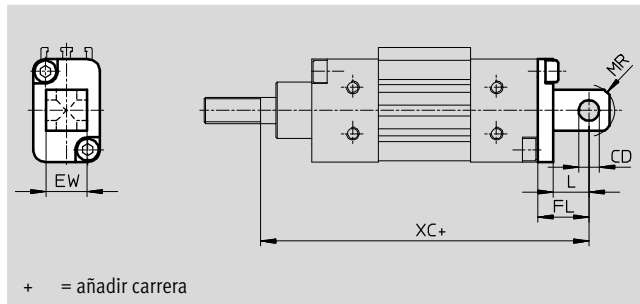


Dimensiones y datos para efectuar los pedidos																	
Para diámetro	AB	AH1	AO	AT	AU	AU1	MF	SA	SA1	TR1	US	XA	XA1	CRC ¹⁾	Peso	Nº de artículo	Tipo
[mm]	∅														[g]		
16	4,5	20	4	-	-	23	10	-	88,5	23	30	-	101	2	50	151936	HZB-16
20	4,5	21,5	4	-	-	26	10	-	100,5	27	35	-	114	2	60	151935	HZB-20
25	5,5	23	5	-	-	30	10	-	104,5	30,5	40	-	119	2	80	151934	HZB-25
32	7	26	8	4	24	-	-	142	-	32	48	144	-	2	130	14875	HZB-32
40	9	29	10	5	28	-	-	161	-	46	62	163	-	2	235	14876	HZB-40
50	9	34	10	6	32	-	-	170	-	62	78	175,5	-	2	410	14877	HZB-50
63	9	38	15	6	35	-	-	185	-	88	104	190	-	2	640	14878	HZB-63

1) Clase de resistencia a la corrosión CRC 2 según norma de Festo FN 940070
Componentes con moderado riesgo de corrosión. Aplicación en interiores en caso de condensación. Piezas exteriores visibles con características esencialmente decorativas en la superficie que están en contacto directo con atmósferas habituales en entornos industriales.

Brida basculante estrecha/ancho SZSB para diámetro del émbolo 16 ... 25 mm

Material:
Acero de aleación fina, inoxidable
Sin cobre, ni PTFE
Conformidad con RoHS



Dimensiones y datos para efectuar los pedidos									
Para diámetro	CD	EW	FL	L	XC	CRC ¹⁾	Peso	Nº de artículo	Tipo
[mm]	∅	H8					[g]		
16	4	8	14	8	110	2	27	151927	SZSB-16
20	6	12	16	10	125	2	39	151926	SZSB-20
25	8	16	20	14	133	2	99	151925	SZSB-25

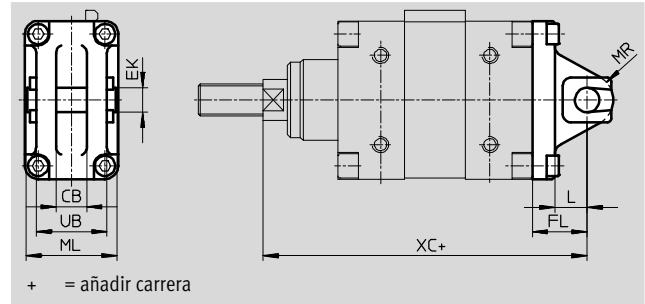
1) Clase de resistencia a la corrosión CRC 2 según norma de Festo FN 940070
Componentes con moderado riesgo de corrosión. Aplicación en interiores en caso de condensación. Piezas exteriores visibles con características esencialmente decorativas en la superficie que están en contacto directo con atmósferas habituales en entornos industriales.

Cilindros de émbolo oval DZH

Accesorios

Brida basculante estrecha SZS para diámetro del émbolo 32 ... 63 mm

Material:
Fundición inyectada de Al
Sin cobre, ni PTFE

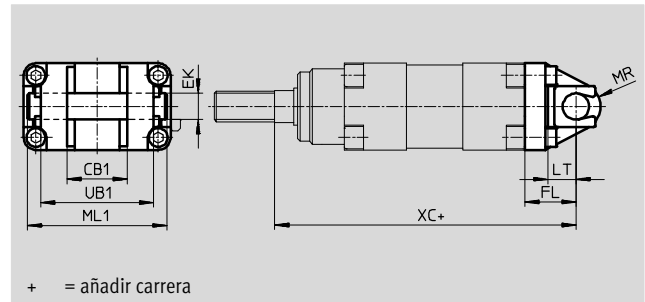


Dimensiones y datos para efectuar los pedidos												
Para diámetro	CB	EK	FL	L	ML	MR	UB	XC	CRC ¹⁾	Peso	Nº de artículo	Tipo
[mm]	+0,2	∅ e8					±0,1			[g]		
32	9,4	10	22	13,5	35,6	11	25,8	142	2	80	14883	SZS-32
40	12,4	12	25	15,5	39,6	13	28,8	160	2	120	14884	SZS-40
50	14,4	12	27	15,5	45,6	13	34,8	170,5	2	170	14885	SZS-50
63	16,4	16	35	22,4	53,6	17	40,8	190	2	320	14886	SZS-63

1) Clase de resistencia a la corrosión CRC 2 según norma de Festo FN 940070
Componentes con moderado riesgo de corrosión. Aplicación en interiores en caso de condensación. Piezas exteriores visibles con características esencialmente decorativas en la superficie que están en contacto directo con atmósferas habituales en entornos industriales.

Brida basculante ancha SZB para diámetro del émbolo 32 ... 63 mm

Material:
Acero de aleación fina, inoxidable



Dimensiones y datos para efectuar los pedidos												
Para diámetro	CB1	EK	FL	LT	ML1	MR	UB1	XC	CRC ¹⁾	Peso	Nº de artículo	Tipo
[mm]	H14	∅ e8								[g]		
32	16	10	22	14	47	11	36 _{-0,7}	142	2	170	30798	SZB-32
40	28	12	25	15,5	61	13	52 ₋₁	160	2	280	30799	SZB-40
50	32	12	27	16	77	13	60 ₋₁	170,5	2	410	30629	SZB-50
63	40	16	35	23	103	17	70 ₋₁	190	2	660	30630	SZB-63

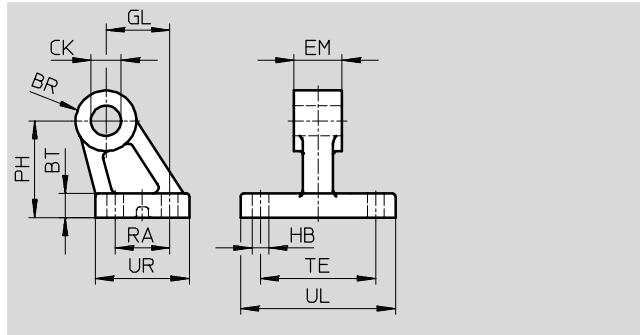
1) Clase de resistencia a la corrosión CRC 2 según norma de Festo FN 940070
Componentes con moderado riesgo de corrosión. Aplicación en interiores en caso de condensación. Piezas exteriores visibles con características esencialmente decorativas en la superficie que están en contacto directo con atmósferas habituales en entornos industriales.

Cilindros de émbolo oval DZH

Accesorios

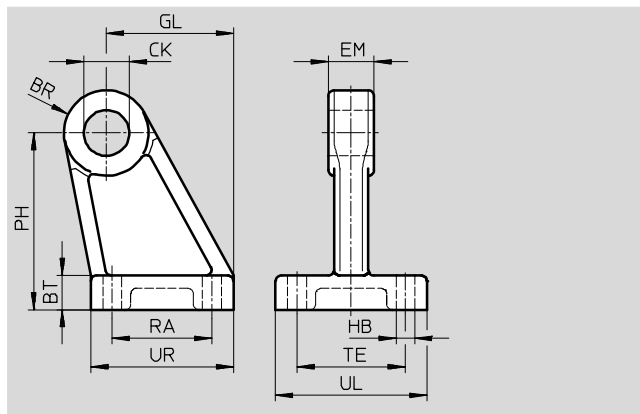
Caballote LBZB para diámetro del émbolo de 32 mm

Material:
Acero templado
Sin cobre, ni PTFE
Conformidad con RoHS



Caballote LBZS para diámetro del émbolo 32 ... 63 mm

Material:
Fundición de acero inoxidable
Sin cobre, ni PTFE
Conformidad con RoHS


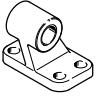
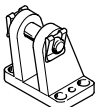
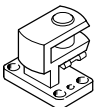



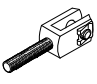
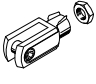

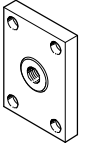
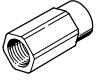
Dimensiones y datos para efectuar los pedidos														Peso [g]	Nº de artículo	Tipo
Para diámetro [mm]	BR	BT	CK ∅	EM -0,3	GL	HB ∅	PH	RA	TE	UL	UR	CRC ¹⁾				
LBZB																
32	10	8	10 ^{H9}	15,8	21	5,5	32	18	38	41	31	2	131	33842	LBZB-32	
LBZS																
32	10	8	10 ^{H8}	9	21	5,5	33,5	18	24	35	31	2	92	33843	LBZS-32	
40	11	10	12 ^{H8}	12	24	5,5	40	22	28	39	35	2	138	33844	LBZS-40	
50	13	12	12 ^{H8}	14	33	6,6	51,5	30	30	45	45	2	244	33845	LBZS-50	
63	15	12	16 ^{H8}	16	37	6,6	62	35	38	53	51	2	321	33846	LBZS-63	

1) Clase de resistencia a la corrosión CRC 2 según norma de Festo FN 940070
Componentes con moderado riesgo de corrosión. Aplicación en interiores en caso de condensación. Piezas exteriores visibles con características esencialmente decorativas en la superficie que están en contacto directo con atmósferas habituales en entornos industriales.

Cilindros de émbolo oval DZH


Accesorios


Referencias: elementos de fijación				Hojas de datos → Internet: elementos de fijación			
Denominación	Para diámetro	Nº de artículo	Tipo	Denominación	Para diámetro	Nº de artículo	Tipo
Caballote LBN				Caballote LN			
	16	6058	LBN-12/16		32	5147	LN-32
	20	6059	LBN-20/25		40	5148	LN-40
	25				50	5149	LN-50
			63		5150	LN-63	
Caballote LBG				Caballote en escuadra LQG			
	32	31761	LBG-32		32	31768	LQG-32
	40	31762	LBG-40		40	31769	LQG-40
	50	31763	LBG-50		50	31770	LQG-50
	63	31764	LBG-63		63	31771	LQG-63

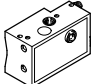
Referencias: cabezales para vástago				Hojas de datos → Internet: cabezales para vástago			
Denominación	Para diámetro	Nº de artículo	Tipo	Denominación	Para diámetro	Nº de artículo	Tipo
Cabeza de rótula SGS				Horquilla SGA			
	16	9254	SGS-M6		16	-	-
	20	9255	SGS-M8		20	-	-
	25	9261	SGS-M10x1,25		25	32954	SGA-M10x1,25
	32				32		
	40	9262	SGS-M12x1,25		40	10767	SGA-M12x1,25
	50	9263	SGS-M16x1,5		50	10768	SGA-M16x1,5
63			63				
Horquilla SG				Rótula FK			
	16	3110	SG-M6		16	2061	FK-M6
	20	3111	SG-M8		20	2062	FK-M8
	25	6144	SG-M10x1,25		25	6140	FK-M10x1,25
	32				32		
	40	6145	SG-M12x1,25		40	6141	FK-M12x1,25
	50	6146	SG-M16x1,5		50	6142	FK-M16x1,5
63			63				
Placa de acoplamiento KSZ				Adaptador AD			
	16	36123	KSZ-M6		16	157328	AD-M6-M5
	20	36124	KSZ-M8		157329	AD-M6-1/8	
	25	36125	KSZ-M10x1,25		157330	AD-M6-1/4	
	32				20	157331	AD-M8-1/8
	40	36126	KSZ-M12x1,25		157332	AD-M8-1/4	
	50	36127	KSZ-M16x1,5		25	157333	AD-M10x1,25-1/8
63			157334	AD-M10x1,25-1/4			

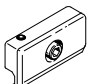
Cilindros de émbolo oval DZH

Accesorios

Referencias: detectores de posición rectangular, piezorresistivo						Hojas de datos → Internet: smto	
	Montaje	Salida	Conexión eléctrica		Longitud del cable [m]	Nº de artículo	Tipo
			Cable	Conector M8			
Abierto							
	Con accesorios	PNP	Trifilar	–	2,5	151683	SMTO-1-PS-K-LED-24-C
			–	3 contactos	–	151685	SMTO-1-PS-S-LED-24-C
		NPN	Trifilar	–	2,5	151684	SMTO-1-NS-K-LED-24-C
			–	3 contactos	–	151686	SMTO-1-NS-S-LED-24-C

Referencias: detectores de posición rectangular, magnético Reed						Hojas de datos → Internet: smeo	
	Montaje	Conexión eléctrica		Longitud del cable [m]	Nº de artículo	Tipo	
		Cable	Conector M8				
Abierto							
	Con accesorios	Trifilar	–	2,5	30459	SMEO-1-LED-24-B	
		Trifilar	–	5,0	151672	SMEO-1-LED-24-K5-B	
		–	3 contactos	–	150848	SMEO-1-S-LED-24-B	

Referencias: detector de posición rectangular, neumático					Hojas de datos → Internet: smpo		
	Montaje	Conexión neumática		Nº de artículo	Tipo		
Válvula de 3/2 vías, cerrada en reposo							
	Con accesorios	Boquilla para tubo flexible con diámetro interior de 3 mm		31008	SMPO-1-H-B		

Referencias: elemento de fijación					Hojas de datos → Internet: smb	
	Montaje			Nº de artículo	Tipo	
	Para cilindros con barra de fijación de 6 mm de diámetro o para perfil de fijación DUO			11886	SMB-1	

Cilindros planos EZH/DZF/DZH

Accesorios

FESTO

Referencias: detectores de posición para ranura en T, magnetorresistivos						Hojas de datos → Internet: smt	
	Tipo de fijación	Salida digital	Conexión eléctrica	Longitud del cable [m]	Nº art.	Tipo	
Contacto normalmente abierto							
	Montaje en la ranura desde la parte superior, a ras con el perfil del cilindro, corto	PNP	Cable, trifilar	2,5	574335	SMT-8M-A-PS-24V-E-2,5-OE	
			Conector M8x1, 3 contactos	0,3	574334	SMT-8M-A-PS-24V-E-0,3-M8D	
			Conector M12x1, 3 contactos	0,3	574337	SMT-8M-A-PS-24V-E-0,3-M12	
		NPN	Cable, trifilar	2,5	574338	SMT-8M-A-NS-24V-E-2,5-OE	
			Conector M8x1, 3 contactos	0,3	574339	SMT-8M-A-NS-24V-E-0,3-M8D	
Contacto normalmente cerrado							
	Montaje en la ranura desde la parte superior, a ras con el perfil del cilindro, corto	PNP	Cable, trifilar	7,5	574340	SMT-8M-A-PO-24V-E-7,5-OE	

Referencias: detectores de posición para ranura en T, Reed magnéticos						Hojas de datos → Internet: sme	
	Tipo de fijación	Salida digital	Conexión eléctrica	Longitud del cable [m]	Nº art.	Tipo	
Contacto normalmente abierto							
	Montaje en la ranura desde la parte superior, a ras con el perfil del cilindro	Con contacto	Cable, trifilar	2,5	543862	SME-8M-DS-24V-K-2,5-OE	
			Cable, bifilar	2,5	543872	SME-8M-ZS-24V-K-2,5-OE	
			Conector M8x1, 3 contactos	0,3	543861	SME-8M-DS-24V-K-0,3-M8D	
			Conector M8x1, 3 contactos	0,3	543863	SME-8M-DS-24V-K-5,0-OE	
	Introducción a lo largo de la ranura, a ras con el perfil del cilindro	Con contacto	Cable, trifilar	2,5	150855	SME-8-K-LED-24	
			Conector M8x1, 3 contactos	0,3	150857	SME-8-S-LED-24	
Contacto normalmente cerrado							
	Introducción a lo largo de la ranura, a ras con el perfil del cilindro	Con contacto	Cable, trifilar	7,5	160251	SME-8-O-K-LED-24	



Referencias: cables					Hojas de datos → Internet: nebu	
	Conexión eléctrica en el lado izquierdo	Conexión eléctrica en el lado derecho	Longitud del cable [m]	Nº art.	Tipo	
	Conector recto tipo zócalo M8x1, 3 contactos	Cable de 3 hilos, extremo libre	2,5	541333	NEBU-M8G3-K-2.5-LE3	
			5	541334	NEBU-M8G3-K-5-LE3	
	Conector recto tipo zócalo M12x1, 5 contactos	Cable de 3 hilos, extremo libre	2,5	541363	NEBU-M12G5-K-2.5-LE3	
			5	541364	NEBU-M12G5-K-5-LE3	
	Conector acodado tipo zócalo M8x1, 3 contactos	Cable de 3 hilos, extremo libre	2,5	541338	NEBU-M8W3-K-2.5-LE3	
			5	541341	NEBU-M8W3-K-5-LE3	
	Conector acodado tipo zócalo M12x1, 5 contactos	Cable de 3 hilos, extremo libre	2,5	541367	NEBU-M12W5-K-2.5-LE3	
			5	541370	NEBU-M12W5-K-5-LE3	

Referencias: tapa de ranura en T				
	Montaje	Longitud	Nº art.	Tipo
	montaje desde la parte superior	2x 0,5 m	151680	ABP-5-S

Cilindros planos EZH/DZF/DZH

Accesorios

FESTO

Referencias: válvulas de estrangulación y antirretorno				Hojas de datos → Internet: grl			
	Conexión		Material	Nº de artículo	Tipo		
	Rosca	Para tubo de diámetro exterior					
para el aire de escape							
	M5	3	Ejecución en metal	193137	GRLA-M5-QS-3-D		
		4		193138	GRLA-M5-QS-4-D		
		6		193139	GRLA-M5-QS-6-D		
	G1/8	3		193142	GRLA-1/8-QS-3-D		
		4		193143	GRLA-1/8-QS-4-D		
		6		193144	GRLA-1/8-QS-6-D		
		8		193145	GRLA-1/8-QS-8-D		
	G1/4	6		193146	GRLA-1/4-QS-6-D		
		8		193147	GRLA-1/4-QS-8-D		
		10		193148	GRLA-1/4-QS-10-D		
	G3/8	6		193149	GRLA-3/8-QS-6-D		
		8		193150	GRLA-3/8-QS-8-D		
		10		193151	GRLA-3/8-QS-10-D		
	para alimentación de aire						
		M5		3	Ejecución en metal	193153	GRLZ-M5-QS-3-D
4			193154	GRLZ-M5-QS-4-D			
6			193155	GRLZ-M5-QS-6-D			
G1/8		3	193156	GRLZ-1/8-QS-3-D			
		4	193157	GRLZ-1/8-QS-4-D			
		6	193158	GRLZ-1/8-QS-6-D			
		8	193159	GRLZ-1/8-QS-8-D			