

Motores paso a paso EMMS-ST



Motores paso a paso EMMS-ST

Características

FESTO

Todo de un mismo proveedor

Motores EMMS-ST

→ 4



- Corresponde a IEC 60034
- Tecnología híbrida de dos fases
- Opcionalmente con encoder incorporado (closed loop)
- Curva sinusoidal de intensidad
- Freno de sostenimiento opcional
- Clase de protección IP54



Reductores EMGA-SST

→ 13



- Engranaje planetario
- Engranaje reductor con relación de $i = 3$ y 5 , disponible en almacén
- Otras relaciones y ejecuciones sobre demanda
- Lubricación de por vida
- Clase de protección IP54

Controlador de motor CMMS-ST

→ Internet: cmms-st



- Controlador de posiciones con valores nominales definidos para posiciones, giros y momentos de giro
- Encoder incorporado (closed loop), sin pérdidas de pasos, sin errores repetitivos
- Interfaces:
 - Conexión I/O
 - CANopen
 - Profibus DP
 - DeviceNet

Fuentes de alimentación SVG

→ Internet: svg



- Mecánica robusta
- Tensión de entrada de 230 V AC/115 V AC
- Tensión de salida de 24, 48 V DC
- Corriente de salida de 5, 10, 20 A

Cables de motor y encoder NEBM

→ 14



- Apropriados para la utilización dentro de un amplio margen de temperatura
- Cables apantallados
- Apropriados para cadenas de arrastre
- Clase de protección IP65

Conjuntos axiales EAMM

→ Internet: eamm



- Conjuntos definidos para todos los ejes electromecánicos de Festo

PROFIBUS®, DeviceNet®, CANopen® es una marca registrada del propietario de la marca en ciertos países.

Motores paso a paso EMMS-ST

Código del producto

FESTO

EMMS – U – 42 – 0 – SEB – G2

Tipo

EMMS	Motor
------	-------

Tipo de motor

U	Motor paso a paso
---	-------------------

Medidas de la brida

28	28 mm
42	42 mm
57	57 mm
87	87 mm

Escalonamiento de la longitud

O	Pequeño
M	Medio
L	Largo

Función adicional

O	Conector recto
E	Encoder
B	Freno

Generación

G2	Segunda generación
----	--------------------

Motores paso a paso EMMS-ST

Hoja de datos

FESTO



Datos técnicos			
Tamaño		28	42
Motor			
Tensión nominal	[V DC]	48	48
Corriente nominal	[A]	1,4	1,8
Velocidad de giro máxima ¹⁾	[1/min]	6000	1740
Momento de sujeción	[Nm]	0,09	0,5
Ángulo de paso	[°]	1,8 ±5%	1,8 ±5%
Resistencia de la bobina	[Ω]	2,3 ±15%	1,75 ±15%
Inductancia de la bobina	[mH]	1,4	3,3
Momento de inercia de salida	[kg cm ²]	0,018/0,025 ²⁾	0,082/0,095 ²⁾
Carga radial en el eje	[N]	20	20
Carga axial en el eje	[N]	7	7
Momento de inercia del rotor	[kgcm ²]	0,018	0,082
Freno			
Tensión de funcionamiento	[V DC]	24 ±10%	24 ±10%
Potencia	[W]	8	8
Momento de sujeción	[Nm]	0,2	0,4
Momento de inercia de la masa	[kgcm ²]	0,007	0,013
Tiempo de respuesta	[ms]	2/6	2/6
Tiempo de separación	[ms]	10	10

1) Velocidad de giro teórica máxima en marcha sin carga con tensión nominal

2) Con freno

Tamaño		57-S	57 M
Motor			
Tensión nominal	[V DC]	48	
Corriente nominal	[A]	5	
Velocidad de giro máxima ¹⁾	[1/min]	2720	1940
Momento de sujeción	[Nm]	0,8	1,4
Ángulo de paso	[°]	1,8 ±5%	
Resistencia de la bobina	[Ω]	0,15 ±10%	0,25 ±10%
Inductancia de la bobina	[mH]	0,5	0,95
Momento de inercia de salida	[kg cm ²]	0,29/0,30 ²⁾	0,48/0,5 ²⁾
Carga radial en el eje	[N]	52	
Carga axial en el eje	[N]	10	
Momento de inercia del rotor	[kgcm ²]	0,29	0,48
Freno			
Tensión de funcionamiento	[V DC]	24 ±10%	
Potencia	[W]	8	10
Momento de sujeción	[Nm]	0,4	1
Momento de inercia de la masa	[kgcm ²]	0,01	0,02
Tiempo de respuesta	[ms]	2/6	2/6
Tiempo de separación	[ms]	10	12

1) Velocidad de giro teórica máxima en marcha sin carga con tensión nominal

2) Con freno

Motores paso a paso EMMS-ST

Hoja de datos

Especificaciones técnicas generales				
Tamaño		87-S	87 M	87-L
Motor				
Tensión nominal	[V DC]	48		
Corriente nominal	[A]	9,5		
Velocidad de giro máxima ¹⁾	[1/min]	2130	550	430
Momento de sujeción	[Nm]	2,5	5,9	9,3
Ángulo de paso	[°]	1,8 ±5%		
Resistencia de la bobina	[Ω]	0,1 ±10%	0,23 ±10%	0,23 ±10%
Inductancia de la bobina	[mH]	0,45	2,6	2,7
Momento de inercia de salida	[kg cm ²]	1/1,07 ²⁾	1,9/1,97 ²⁾	3/3,07 ²⁾
Carga radial en el eje	[N]	200		
Carga axial en el eje	[N]	65		
Momento de inercia del rotor	[kgcm ²]	1	1,9	3
Freno				
Tensión de funcionamiento	[V DC]	24 ±10%		
Potencia	[W]	11		
Momento de sujeción	[Nm]	2		
Momento de inercia de la masa	[kgcm ²]	0,07		
Tiempo de respuesta	[ms]	2/6	2/6	2/6
Tiempo de separación	[ms]	25		

1) Velocidad de giro teórica máxima en marcha sin carga con tensión nominal

2) Con freno

Datos técnicos: encoder	
Transmisor de la posición del rotor	Incremental
Transmisor de posición del rotor, principio de medición	óptico
Impulsos/Revoluciones	[1/rev] 500
Interfaz	RS422, TTL, canal AB, índice cero
Tensión de alimentación	[V DC] 5

Pesos [g]							
Tamaño	28	42	57-S	57 M	87-S	87 M	87-L
Peso del producto	320	360	870	1100	1950	3050	4200
Conencoder	380	450	970	1200	2100	3200	4350
Confreno	320	540	1090	1320	2350	3450	4600
Conencoder y freno	380	600	1150	1380	2500	3600	5000

Condiciones de funcionamiento y del entorno							
Tamaño	28	42	57-S	57 M	87-S	87 M	87-L
Clase de aislamiento	B						
Clase térmica según EN 60034-1	B						
Clase de medición según EN 60034-1	S1						
Clase de protección: eje del motor	IP54						
Clase de protección: cuerpo del motor	IP65	IP54					
Temperatura ambiente	[°C]	-10 ... +50					
Temperatura de almacenamiento	[°C]	-20 ... +70					
Humedad relativa del ambiente (sin condensación)	[%]	0 ... 85					
Símbolo CE (consultar declaración de conformidad)	Según directiva de máquinas UE-CEM ¹⁾						
Certificación	c UL us - Recognized (OL)						
	Marca registrada RCM						
Características del material	Conformidad con RoHS						

1) Para obtener información sobre las condiciones de utilización, véase la declaración CE de conformidad del fabricante: www.festo.com/sp → Documentación para usuarios. En caso de aplicarse limitaciones a la utilización de los equipos en zonas urbanas, comerciales e industriales, así como en pequeñas empresas, puede ser necesario adoptar medidas complementarias para reducir la emisión de interferencias.

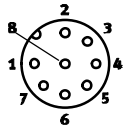
Motores paso a paso EMMS-ST

Hoja de datos

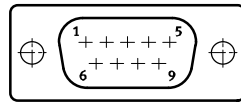
Ocupación de clavijas

Conexión del motor

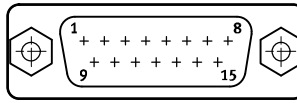
Tamaño 28



Tamaño 42, 57



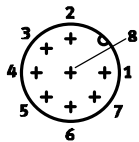
Tamaño 87



Clavija	Función
1	Ramal A
2	Ramal A/
3	Ramal B
4	Ramal B/
5	n. c.
6	n. c.
7	Freno (24 V)
8	Freno (0 V)
9	-

Clavija	Función
1	Ramal A
2	Ramal A
3	Ramal A/
4	Ramal A/
5	Ramal B
6	Ramal B
7	Ramal B/
8	Ramal B/
9	n. c.
10	n. c.
11	Freno (24 V)
12	Freno (0 V)
13	n. c.
14	n. c.
15	n. c.

Conexión del encoder



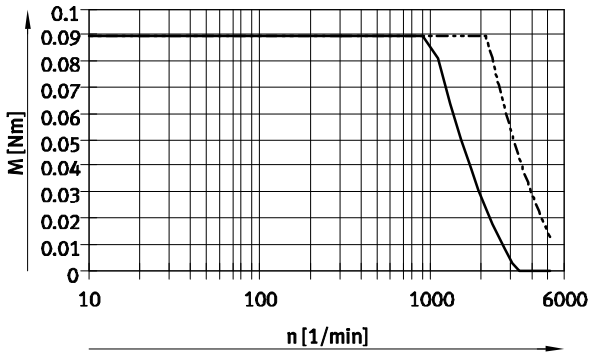
Clavija	Función
1	Pista de señal A
2	Pista de señal A/
3	Pista de señal B
4	Pista de señal B/
5	0 V
6	Huella de señal N
7	Pista de señal N/
8	5 V

Motores paso a paso EMMS-ST

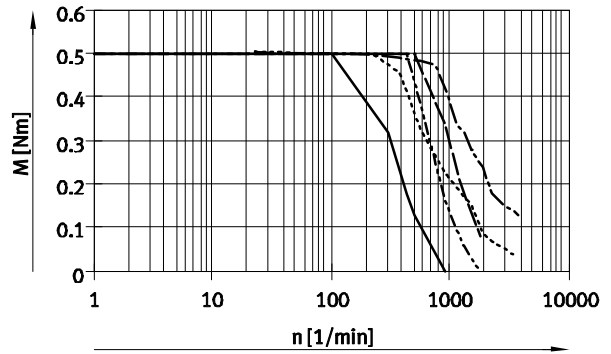
Hoja de datos

Momento de giro M en función de las revoluciones n

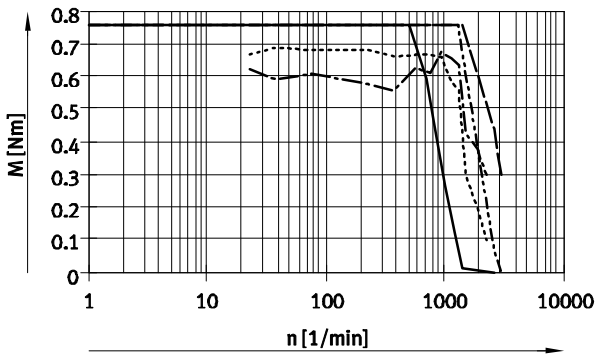
EMMS-ST-28



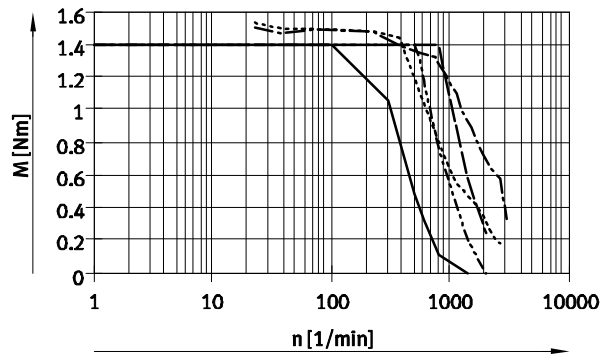
EMMS-ST-42




EMMS-ST-57-S



EMMS-ST-57-M



- 24 V DC
- - - 48 V DC
- 72 V DC
- · - · 24 V DC ¼ Step
- · - · 48 V DC ¼ Step

 Importante
 Las líneas características son válidas en combinación con el controlador de motor CMMS-ST.

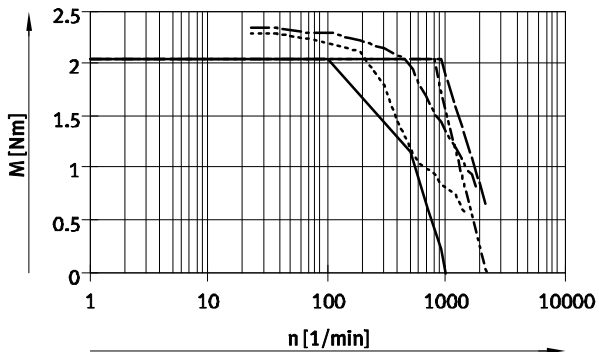
Motores paso a paso EMMS-ST

Hoja de datos

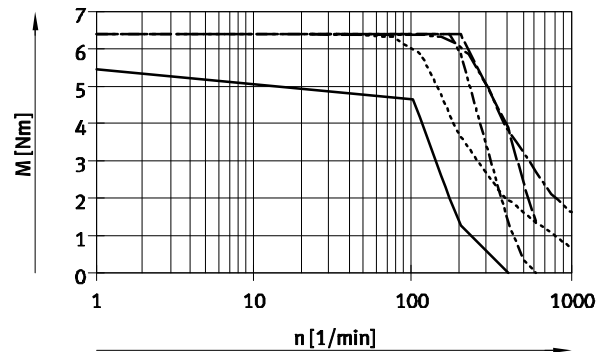
FESTO

Momento de giro M en función de las revoluciones n

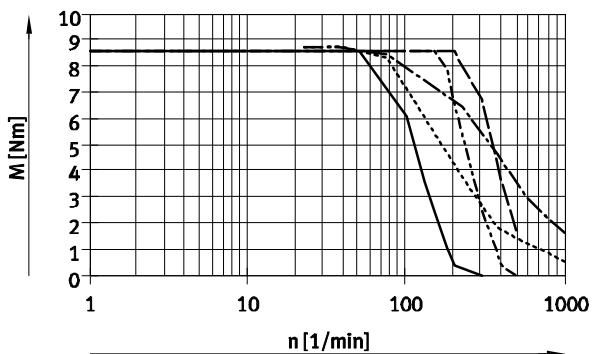
EMMS-ST-87-S



EMMS-ST-87-M



EMMS-ST-87-L



- 24 V DC
- - - 48 V DC
- · - 72 V DC
- · - 24 V DC 1/4 Step
- · - 48 V DC 1/4 Step

Importante

Las líneas características son válidas en combinación con el controlador de motor CMMS-ST.

El tamaño EMMS-ST-87 funciona con el controlador CMMS-ST con máximo 8 A.

Motores paso a paso EMMS-ST

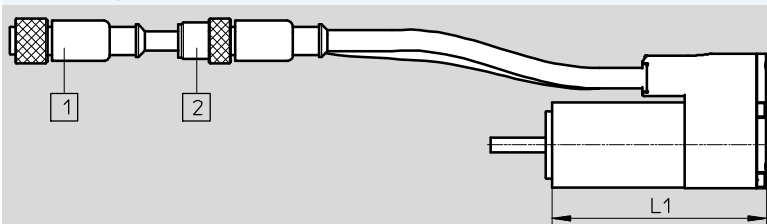
Hoja de datos

Dimensiones

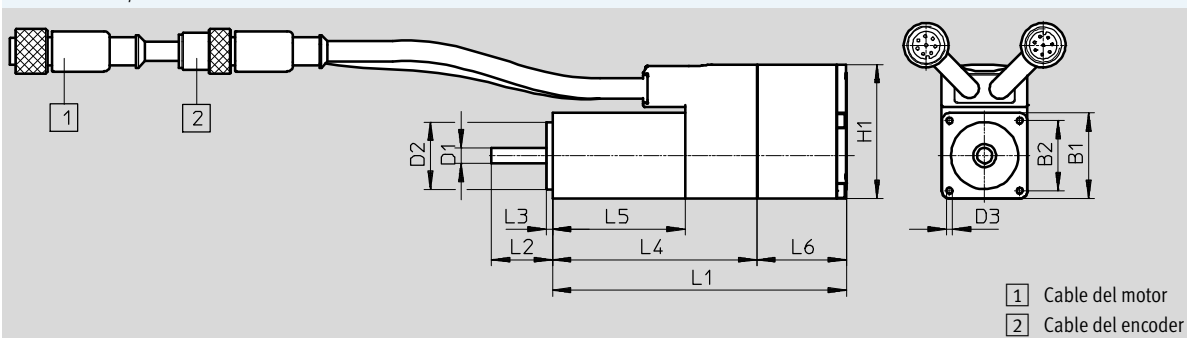
Datos CAD disponibles en → www.festo.com

Tamaño 28

EMMS-ST-...-S/SE



EMMS-ST-...-SB/SEB



Tipo	B1	B2	D1	D2	D3	H1
	±1	±0,2	∅ -0,013	∅ -0,03		
EMMS-ST-28-L-S	28	23	5	22	M2,5x4,5	44
EMMS-ST-28-L-SE						
EMMS-ST-28-L-SB						
EMMS-ST-28-L-SEB						

Tipo	L1	L2	L3	L4	L5	L6
		±1		±1	±1	±0,5
EMMS-ST-28-L-S	70±1	20	2	67	43	29
EMMS-ST-28-L-SE						
EMMS-ST-28-L-SB	96±1,5	20	2	67	43	29
EMMS-ST-28-L-SEB						

Motores paso a paso EMMS-ST

Hoja de datos

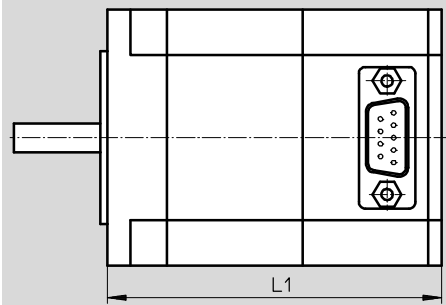
FESTO

Dimensiones

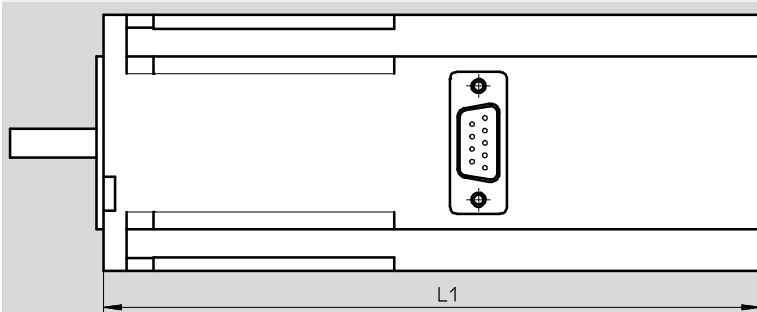
Datos CAD disponibles en → www.festo.com

Tamaños 42, 57, 87

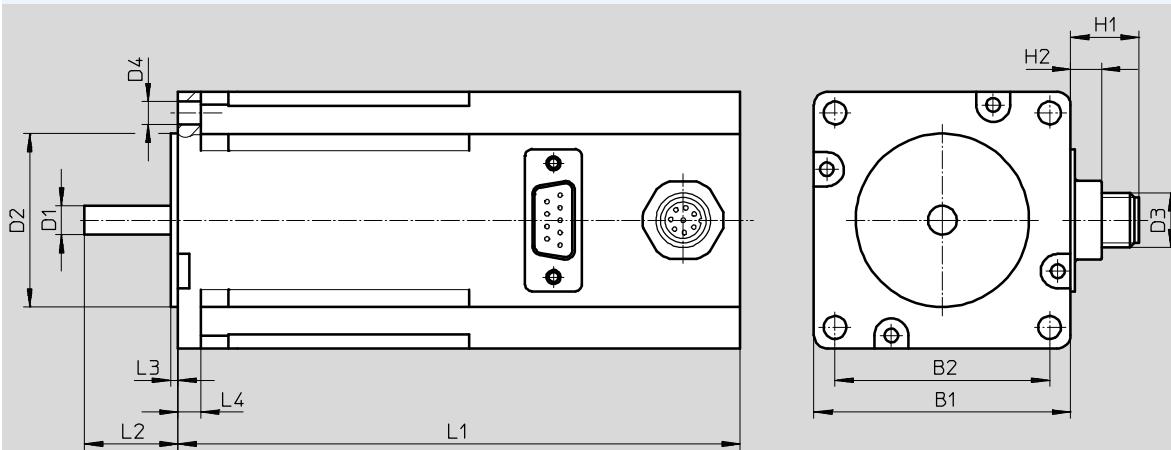
EMMS-ST-...-S



EMMS-ST-...-SB



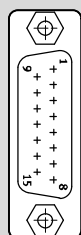
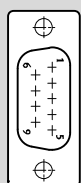
EMMS-ST-...-SE/SEB



Patrón de conectores

Conector Sub-D de 9 contactos
con tamaños 42, 57

Conector Sub-D de 15 contactos
con tamaño 87



Motores paso a paso EMMS-ST

Hoja de datos

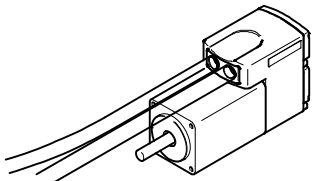
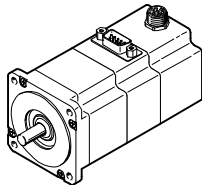
Tipo	B1	B2 ±0,2	D1 ∅	D2 ∅	D3	D4 ∅
EMMS-ST-42-S-S-G2	42,3	31	5-0,012	22-0,05	-	M3x4,5
EMMS-ST-42-S-SE-G2					M12	
EMMS-ST-42-S-SB-G2					-	
EMMS-ST-42-S-SEB-G2					M12	
EMMS-ST-57-S-S-G2	56,4	47,14	6,35-0,013	38,1±0,025	-	5
EMMS-ST-57-S-SE-G2					M12	
EMMS-ST-57-S-SB-G2					-	
EMMS-ST-57-S-SEB-G2					M12	
EMMS-ST-57-M-S-G2					-	
EMMS-ST-57-M-SE-G2					M12	
EMMS-ST-57-M-SB-G2					-	
EMMS-ST-57-M-SEB-G2					M12	
EMMS-ST-87-S-S-G2	85,85	69,5	11-0,013	73-0,046	-	6,6
EMMS-ST-87-S-SE-G2					M12	
EMMS-ST-87-S-SB-G2					-	
EMMS-ST-87-S-SEB-G2					M12	
EMMS-ST-87-M-S-G2					-	
EMMS-ST-87-M-SE-G2					M12	
EMMS-ST-87-M-SB-G2					-	
EMMS-ST-87-M-SEB-G2					M12	
EMMS-ST-87-L-S-G2					-	
EMMS-ST-87-L-SE-G2					M12	
EMMS-ST-87-L-SB-G2					-	
EMMS-ST-87-L-SEB-G2					M12	

Tipo	H1	H2	L1	L2	L3	L4
EMMS-ST-42-S-S-G2	-	6,5	66±1	24±1	2	-
EMMS-ST-42-S-SE-G2	13		94±1,2			
EMMS-ST-42-S-SB-G2	-		114±1,3			
EMMS-ST-42-S-SEB-G2	13		127±1,3			
EMMS-ST-57-S-S-G2	-	6,5	73,5±0,8	20,6±0,5	1,6	5
EMMS-ST-57-S-SE-G2	13		102,5±1,1			
EMMS-ST-57-S-SB-G2	-		123,5±1,1			
EMMS-ST-57-S-SEB-G2	13		138±1,1			
EMMS-ST-57-M-S-G2	-		95±0,8			
EMMS-ST-57-M-SE-G2	13		124±1,1			
EMMS-ST-57-M-SB-G2	-		145±1,1			
EMMS-ST-57-M-SEB-G2	13		159,5±1,1			
EMMS-ST-87-S-S-G2	-	6,5	82,6±1	27±1	2	8,38
EMMS-ST-87-S-SE-G2	13		112,6±1,3			
EMMS-ST-87-S-SB-G2	-		132,6±1,3			
EMMS-ST-87-S-SEB-G2	13		152,6±1,3			
EMMS-ST-87-M-S-G2	-		114,9±1			
EMMS-ST-87-M-SE-G2	13		144,9±1,3			
EMMS-ST-87-M-SB-G2	-		164,9±1,3			
EMMS-ST-87-M-SEB-G2	13		184,9±1,3			
EMMS-ST-87-L-S-G2	-		144,9±1			
EMMS-ST-87-L-SE-G2	13		174,9±1,3			
EMMS-ST-87-L-SB-G2	-		194,9±1,3			
EMMS-ST-87-L-SEB-G2	13		214,9±1,3			

Motores paso a paso EMMS-ST

Hoja de datos

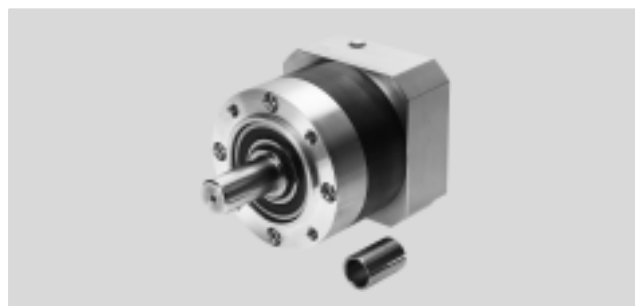


Referencias	Tamaño	Variante			Nº art.	Tipo
		Tipo básico	Con encoder	Con freno		
	28	■			1451384	EMMS-ST-28-L-S
			■		1430663	EMMS-ST-28-L-SE
				■	1451383	EMMS-ST-28-L-SB
			■	■	1451382	EMMS-ST-28-L-SEB
	42	■			1370470	EMMS-ST-42-S-S-G2
			■		1370471	EMMS-ST-42-S-SE-G2
				■	1370472	EMMS-ST-42-S-SB-G2
			■	■	1370473	EMMS-ST-42-S-SEB-G2
	57	■			1370474	EMMS-ST-57-S-S-G2
			■		1370475	EMMS-ST-57-S-SE-G2
				■	1370476	EMMS-ST-57-S-SB-G2
			■	■	1370477	EMMS-ST-57-S-SEB-G2
		■			1370478	EMMS-ST-57-M-S-G2
			■		1370479	EMMS-ST-57-M-SE-G2
				■	1370480	EMMS-ST-57-M-SB-G2
			■	■	1370481	EMMS-ST-57-M-SEB-G2
	87	■			1370482	EMMS-ST-87-S-S-G2
			■		1370483	EMMS-ST-87-S-SE-G2
				■	1370484	EMMS-ST-87-S-SB-G2
			■	■	1370485	EMMS-ST-87-S-SEB-G2
■				1370486	EMMS-ST-87-M-S-G2	
		■		1370487	EMMS-ST-87-M-SE-G2	
			■	1370488	EMMS-ST-87-M-SB-G2	
		■	■	1370489	EMMS-ST-87-M-SEB-G2	
■				1370490	EMMS-ST-87-L-S-G2	
		■		1370491	EMMS-ST-87-L-SE-G2	
			■	1370493	EMMS-ST-87-L-SB-G2	
		■	■	1370494	EMMS-ST-87-L-SEB-G2	

Motores paso a paso EMMS-ST

Accesorios

Reductores EMGA

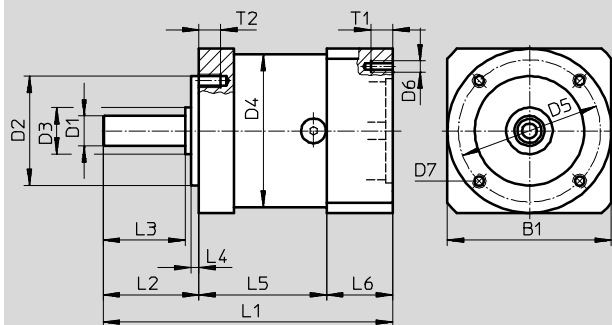


Especificaciones técnicas generales							
Para tamaño de motor		42		57		87	
Tipo de reductor		EMGA-40-P-G...		EMGA-60-P-G...		EMGA-80-P-G...	
Relación de reducción [i]		3	5	3	5	3	5
Momento de giro permanente de salida ¹⁾	[Nm]	11	14	22	22	85	110
Momento máximo de salida	[Nm]	17,6	22	35,2	35,2	136	176
Rigidez torsional	[Nm/arcmin]	1		2,3		6	
Holgura torsional	[deg]	0,25		0,17		0,12	
Momento de inercia ²⁾	[kgcm ²]	0,031	0,019	0,135	0,078	0,77	0,45
Rendimiento	[%]	98					
Temperatura de funcionamiento ³⁾	[°C]	-25 ... +90					
Clase de protección		IP54					

- 1) En el eje de salida
- 2) En relación con el eje de salida
- 3) Tener en cuenta el margen de la temperatura del motor

Dimensiones

Datos CAD disponibles en → www.festo.com



Para tamaño	B1	D1	D2	D3	D4	D5	D6	D7	L1	L2	L3	L4	L5	L6	T1	T2
		∅	∅	∅	∅	∅			±1,5		±0,2	±0,2				
42	40	10	26	12	40	34	∅3,4	M4	92,5	26±0,6	23	2	39	27,5	5	6
57	60	11	40	17	60	52	M4	M5	106	35±0,8	30	3	47	24	8	8
87	90	20	60	25	80	70	M5	M6	135,5	40±0,8	36	3	60	35,5	12	10

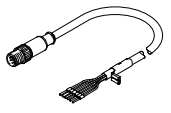
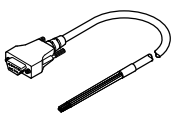
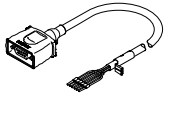
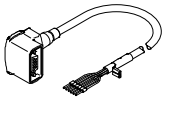
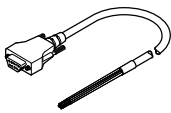
Referencias

Para tamaño	Relación de reducción	Nº art.	Tipo
42	3	549428	EMGA-40-P-G3-SST-42
	5	549429	EMGA-40-P-G5-SST-42
57	3	549430	EMGA-60-P-G3-SST-57
	5	549431	EMGA-60-P-G5-SST-57
87	3	549432	EMGA-80-P-G3-SST-87
	5	549433	EMGA-80-P-G5-SST-87

Motores paso a paso EMMS-ST

Accesorios

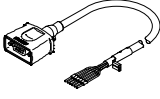
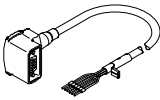
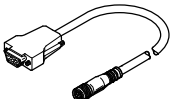
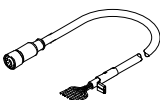
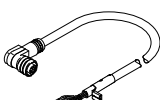
FESTO

Referencias				
	Descripción	Longitud del cable [m]	Nº art.	Tipo
Cable del motor				
Para EMMS-ST-28				
y controlador del motor CMMO-ST				
	Conector recto			
	– Radio de curvatura mín.: 62 mm	1,5	1449600	NEBM-M12G8-E-1.5-Q5-LE6
	– Apropriado para cadenas de arrastre	2,5	1449601	NEBM-M12G8-E-2.5-Q5-LE6
	– Temperatura ambiente:	5,0	1449602	NEBM-M12G8-E-5-Q5-LE6
	–40 ... +80 °C	7,0	1449603	NEBM-M12G8-E-7-Q5-LE6
		10,0	1449604	NEBM-M12G8-E-10-Q5-LE6
	Longitud X ¹⁾	1449605	NEBM-M12G8-E-...-Q5-LE6	
Para EMMS-ST-42/57				
y controlador del motor CMMS-ST				
	Conector recto			
	– Radio de curvatura mín.: 58 mm	5,0	550740	NEBM-S1G9-E-5-LE6
	– Apropriado para cadenas de arrastre	10,0	550741	NEBM-S1G9-E-10-LE6
	– Temperatura ambiente:	15,0	550742	NEBM-S1G9-E-15-LE6
	–40 ... +70 °C	Longitud X ¹⁾	550743	NEBM-S1G9-E-...-LE6
y controlador del motor CMMO-ST				
	Conector recto			
	– Radio de curvatura mín.: 62 mm	1,5	1450368	NEBM-S1G9-E-1.5-Q5-LE6
	– Apropriado para cadenas de arrastre	2,5	1450369	NEBM-S1G9-E-2.5-Q5-LE6
	– Temperatura ambiente:	5,0	1450370	NEBM-S1G9-E-5-Q5-LE6
	–40 ... +80 °C	7,0	1450371	NEBM-S1G9-E-7-Q5-LE6
		10,0	1450372	NEBM-S1G9-E-10-Q5-LE6
	Longitud X ¹⁾	1450373	NEBM-S1G9-E-...-Q5-LE6	
	Conector acodado tipo clavija			
	– Radio de curvatura mín.: 62 mm	1,5	1450736	NEBM-S1W9-E-1.5-Q5-LE6
	– Apropriado para cadenas de arrastre	2,5	1450737	NEBM-S1W9-E-2.5-Q5-LE6
	– Temperatura ambiente:	5,0	1450738	NEBM-S1W9-E-5-Q5-LE6
	–40 ... +80 °C	7,0	1450739	NEBM-S1W9-E-7-Q5-LE6
		10,0	1450740	NEBM-S1W9-E-10-Q5-LE6
	Longitud X ¹⁾	1450741	NEBM-S1W9-E-...-Q5-LE6	
Para EMMS-ST-87				
y controlador del motor CMMS-ST				
	Conector recto			
	– Radio de curvatura mín.: 70 mm	5,0	550744	NEBM-S1G15-E-5-LE6
	– Apropriado para cadenas de arrastre	10,0	550745	NEBM-S1G15-E-10-LE6
	– Temperatura ambiente:	15,0	550746	NEBM-S1G15-E-15-LE6
	–30 ... +70 °C	Longitud X ¹⁾	550747	NEBM-S1G15-E-...-LE6

1) Máximo 25 m. Pedido en patrón de 0,1 m.

Motores paso a paso EMMS-ST

Accesorios

Referencias				
	Descripción	Longitud del cable [m]	Nº art.	Tipo
Cable del motor				
Para EMMS-ST-87				
y controlador del motor CMMO-ST				
	Conector recto			
	– Radio de curvatura mín.: 80 mm	1,5	1450834	NEBM-S1G15-E-1.5-Q7-LE6
	– Apropiado para cadenas de arrastre	2,5	1450835	NEBM-S1G15-E-2.5-Q7-LE6
	– Temperatura ambiente:	5,0	1450836	NEBM-S1G15-E-5-Q7-LE6
	–40 ... +80 °C	7,0	1450837	NEBM-S1G15-E-7-Q7-LE6
		10,0	1450838	NEBM-S1G15-E-10-Q7-LE6
	Longitud X ¹⁾	1450839	NEBM-S1G15-E-...-Q7-LE6	
	Conector acodado tipo clavija			
	– Radio de curvatura mín.: 80 mm	1,5	1450943	NEBM-S1W15-E-1.5-Q7-LE6
	– Apropiado para cadenas de arrastre	2,5	1450944	NEBM-S1W15-E-2.5-Q7-LE6
	– Temperatura ambiente:	5,0	1450945	NEBM-S1W15-E-5-Q7-LE6
	–40 ... +80 °C	7,0	1450946	NEBM-S1W15-E-7-Q7-LE6
		10,0	1450947	NEBM-S1W15-E-10-Q7-LE6
	Longitud X ¹⁾	1450948	NEBM-S1W15-E-...-Q7-LE6	
Cable del encoder				
Para controlador del motor CMMS-ST				
	Conector recto			
	– Radio de curvatura mín.: 51 mm	5,0	550748	NEBM-M12G8-E-5-S1G9
	– Apropiado para cadenas de arrastre	10,0	550749	NEBM-M12G8-E-10-S1G9
	– Temperatura ambiente:	15,0	550750	NEBM-M12G8-E-15-S1G9
	–40 ... +70 °C	Longitud X ¹⁾	550751	NEBM-M12G8-E-...-S1G9
Para controlador del motor CMMO-ST				
	Conector recto			
	– Radio de curvatura mín.: 68 mm	1,5	1451586	NEBM-M12G8-E-1.5-LE8
	– Apropiado para cadenas de arrastre	2,5	1451587	NEBM-M12G8-E-2.5-LE8
	– Temperatura ambiente:	5,0	1451588	NEBM-M12G8-E-5-LE8
	–40 ... +80 °C	7,0	1451589	NEBM-M12G8-E-7-LE8
		10,0	1451590	NEBM-M12G8-E-10-LE8
	Longitud X ¹⁾	1451591	NEBM-M12G8-E-...-LE8	
	Conector acodado tipo clavija			
	– Radio de curvatura mín.: 68 mm	1,5	1451674	NEBM-M12W8-E-1.5-LE8
	– Apropiado para cadenas de arrastre	2,5	1451675	NEBM-M12W8-E-2.5-LE8
	– Temperatura ambiente:	5,0	1451676	NEBM-M12W8-E-5-LE8
	–40 ... +80 °C	7,0	1451677	NEBM-M12W8-E-7-LE8
		10,0	1451678	NEBM-M12W8-E-10-LE8
	Longitud X ¹⁾	1451679	NEBM-M12W8-E-...-LE8	

1) Máximo 25 m. Pedido en patrón de 0,1 m.