

Ejes accionados por correa dentada ELGR



# Accionamientos electromecánicos

Ayuda a la selección

## Cuadro general: correas dentadas y ejes con husillo

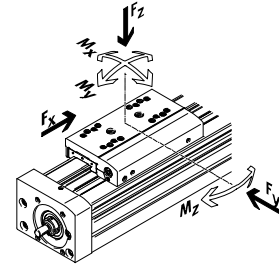
### Ejes accionados por correa dentada

- Velocidad de hasta 10 m/s
- Aceleración de hasta 50 m/s<sup>2</sup>
- Precisión de repetición de hasta ±0,08 mm
- Carrera de hasta 8500 mm (carreras mayores sobre demanda)
- Diversas posibilidades de conectar el motor

### Ejes accionados por husillo

- Velocidad de hasta 2 m/s
- Aceleración de hasta 20 m/s<sup>2</sup>
- Precisión de repetición de hasta ±0,003 mm
- Carrera de hasta 3000 mm

### Sistema de coordenadas



### Ejes accionados por correa dentada

Tipo	F <sub>x</sub> [N]	v [m/s]	M <sub>x</sub> [Nm]	M <sub>y</sub> [Nm]	M <sub>z</sub> [Nm]	Propiedades
<b>Guía de rodamiento de bolas, para cargas pesadas</b>						
<b>EGC-HD-TB</b>						
	450	3	140	275	275	<ul style="list-style-type: none"> <li>• Unidad de accionamiento plana con perfil cerrado y rígido</li> <li>• Guía doble para grandes cargas y gran precisión</li> <li>• Ideal como eje básico para pórticos con un eje de movimiento y ejes en voladizo</li> </ul>
	1000	5	300	500	500	
	1800	5	900	1450	1450	
<b>Husillo de bolas</b>						
<b>EGC-TB-KF</b>						
	50	3	3,5	10	10	<ul style="list-style-type: none"> <li>• Perfil cerrado y rígido</li> <li>• Guía para grandes cargas y gran precisión</li> <li>• Reducción del momento de impulsión necesario mediante pequeños piñones</li> <li>• Detección de posiciones en mínimo espacio</li> </ul>
	100	5	16	132	132	
	350	5	36	228	228	
	800	5	144	680	680	
	2500	5	529	1820	1820	
<b>ELGA-TB-KF</b>						
	350	5	16	132	132	<ul style="list-style-type: none"> <li>• Guía y correa dentada internas</li> <li>• Guía para grandes cargas y gran precisión</li> <li>• Guía y correa dentada protegidas mediante cinta de recubrimiento</li> <li>• Grandes fuerzas de avance</li> </ul>
	800	5	36	228	228	
	1300	5	104	680	680	
	2000	5	167	1150	1150	
<b>ELGR-TB</b>						
	50	3	2,5	20	20	<ul style="list-style-type: none"> <li>• Barra de guía de coste optimizado</li> <li>• Unidad lista para el montaje</li> <li>• Resistente rodamiento de bolas para funcionamiento dinámico</li> </ul>
	100	3	5	40	40	
	350	3	15	124	124	

# Accionamientos electromecánicos

Ayuda para la selección

## Cuadro general: correas dentadas y ejes con husillo

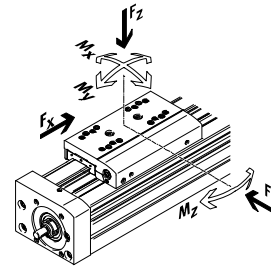
### Ejes accionados por correa dentada

- Velocidad de hasta 10 m/s
- Aceleración de hasta 50 m/s<sup>2</sup>
- Precisión de repetición de hasta ±0,08 mm
- Carrera de hasta 8500 mm (carreras mayores sobre demanda)
- Diversas posibilidades de conectar el motor

### Ejes accionados por husillo

- Velocidad de hasta 2 m/s
- Aceleración de hasta 20 m/s<sup>2</sup>
- Precisión de repetición de hasta ±0,003 mm
- Carrera de hasta 3000 mm

### Sistema de coordenadas



## Ejes accionados por correa dentada

Tipo	F <sub>x</sub> [N]	v [m/s]	M <sub>x</sub> [Nm]	M <sub>y</sub> [Nm]	M <sub>z</sub> [Nm]	Propiedades
<b>Guía de rodillos</b>						
<b>ELGA-TB-RF</b>						
	350	10	11	40	40	<ul style="list-style-type: none"> <li>• Robusta guía de rodillos</li> <li>• Guía y correa dentada protegidas mediante cinta de recubrimiento</li> <li>• Velocidad de hasta 10 m/s</li> <li>• Menor peso que ejes con perfil de guía</li> </ul>
	800	10	30	180	180	
	1300	10	100	640	640	
<b>ELGA-TB-RF-F1</b>						
	260	10	8,8	32	32	<ul style="list-style-type: none"> <li>• Apropiado para el uso en zonas de contacto con alimentos</li> <li>• Robusta guía de rodillos</li> <li>• Guía y correa dentada protegidas mediante cinta de recubrimiento</li> <li>• Velocidad de hasta 10 m/s</li> <li>• Menor peso que ejes con perfil de guía</li> </ul>
	600	10	24	144	144	
	1000	10	80	512	512	
<b>Guía deslizante</b>						
<b>ELGA-TB-G</b>						
	350	5	5	30	10	<ul style="list-style-type: none"> <li>• Guía y correa dentada protegidas mediante cinta de recubrimiento</li> <li>• Para tareas de manipulación sencillas</li> <li>• Unidad de accionamiento para guías externas</li> <li>• Resistente a condiciones exteriores difíciles</li> </ul>
	800	5	10	60	20	
	1300	5	120	120	40	
<b>ELGR-TB-GF</b>						
	50	1	1	10	10	<ul style="list-style-type: none"> <li>• Barra de guía de coste optimizado</li> <li>• Unidad lista para el montaje</li> <li>• Casquillos deslizantes robustos para uso en condiciones exteriores difíciles</li> </ul>
	100	1	2,5	20	20	
	350	1	1	40	40	

# Accionamientos electromecánicos

Ayuda para la selección

## Cuadro general: correas dentadas y ejes con husillo

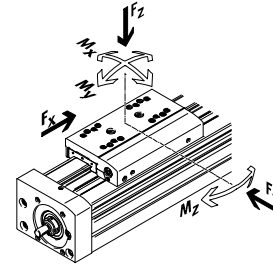
### Ejes accionados por correa dentada

- Velocidad de hasta 10 m/s
- Aceleración de hasta 50 m/s<sup>2</sup>
- Precisión de repetición de hasta ±0,08 mm
- Carrera de hasta 8500 mm (carreras mayores sobre demanda)
- Diversas posibilidades de conectar el motor

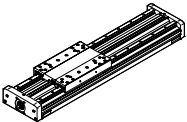
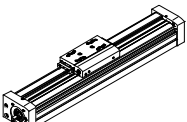
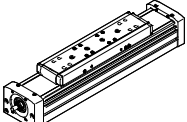
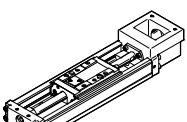
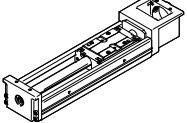
### Ejes accionados por husillo

- Velocidad de hasta 2 m/s
- Aceleración de hasta 20 m/s<sup>2</sup>
- Precisión de repetición de hasta ±0,003 mm
- Carrera de hasta 3000 mm

### Sistema de coordenadas



## Ejes accionados por husillo

Tipo	F <sub>x</sub> [N]	v [m/s]	M <sub>x</sub> [Nm]	M <sub>y</sub> [Nm]	M <sub>z</sub> [Nm]	Propiedades
<b>Guía de rodamiento de bolas, para cargas pesadas</b>						
<b>EGC-HD-BS</b>						
	300 600 1300	0,5 1,0 1,5	140 300 900	275 500 1450	275 500 1450	<ul style="list-style-type: none"> <li>• Unidad de accionamiento plana con perfil cerrado y rígido</li> <li>• Guía doble para grandes cargas y gran precisión</li> <li>• Ideal como eje básico para pórticos con un eje de movimiento y ejes en voladizo</li> </ul>
<b>Husillo de bolas</b>						
<b>EGC-BS-KF</b>						
	300 600 1300 3000	0,5 1,0 1,5 2,0	16 36 144 529	132 228 680 1820	132 228 680 1820	<ul style="list-style-type: none"> <li>• Perfil cerrado y rígido</li> <li>• Guía para grandes cargas y gran precisión</li> <li>• Para los máximos requisitos de fuerza de avance y precisión</li> <li>• Detección de posiciones en mínimo espacio</li> </ul>
<b>ELGA-BS-KF</b>						
	300 600 1300 3000	0,5 1,0 1,5 2,0	16 36 104 167	132 228 680 1150	132 228 680 1150	<ul style="list-style-type: none"> <li>• Guía y bolas de husillo interiores</li> <li>• Gran precisión y guía para grandes cargas</li> <li>• Para aplicaciones que exigen grandes fuerzas de avance y máxima precisión</li> <li>• Guía y husillo de bolas protegidas mediante cinta de recubrimiento</li> <li>• Detección de posiciones en mínimo espacio</li> </ul>
<b>EGSK</b>						
	57 133 184 239 392	0,33 1,10 0,83 1,10 1,48	13 28,7 60 79,5 231	3,7 9,2 20,4 26 77,3	3,7 9,2 20,4 26 77,3	<ul style="list-style-type: none"> <li>• Ejes con husillo precisos, compactos y rígidos</li> <li>• Guía de rodamiento de bolas y husillo de rodamiento de bolas, sin cadena de bolas.</li> <li>• Ejecución estándar disponible en almacén</li> </ul>
<b>EGSP</b>						
	112 212 466 460	0,6 0,6 2,0 2,0	36,3 81,5 90,3 258	12,5 31,6 32,1 94	12,5 31,6 32,1 94	<ul style="list-style-type: none"> <li>• Ejes con husillo precisos, compactos y rígidos</li> <li>• Guía de rodamiento de bolas con cadena de bolas</li> <li>• Husillo de rodamiento de bolas con tamaños 33, 46 con cadena de bolas</li> </ul>

# Ejes accionados por correa dentada ELGR

Características

Informaciones resumidas		
Datos generales	Propiedades	Aplicaciones
<ul style="list-style-type: none"> <li>• Excelente rentabilidad</li> <li>• Unidad lista para el montaje, para el diseño de máquinas más sencillo y rápido</li> <li>• Gran fiabilidad por medio de una vida útil verificada de 5000 km</li> <li>• Conjunto completo para una solución sencilla y compacta de detección de posiciones finales</li> </ul>	<ul style="list-style-type: none"> <li>• Guía de deslizamiento                             <ul style="list-style-type: none"> <li>– Para cargas pequeñas</li> <li>– Limitación de las características del movimiento debido al momento generado por la carga</li> <li>– Holgura de la guía = 0,05 mm (estado de entrega)</li> </ul> </li> </ul>	<ul style="list-style-type: none"> <li>• Husillo de bolas                             <ul style="list-style-type: none"> <li>– Para cargas intermedias</li> <li>– Excelentes características del movimiento, a pesar del momento generado por la carga</li> <li>– Guía sin holguras (elementos de guía con compensación de tensión)</li> </ul> </li> </ul>
		<ul style="list-style-type: none"> <li>• Pick &amp; Place con cargas útiles de hasta 15 kg</li> <li>• Operaciones de posicionamiento y manipulación mediante procesos que aplican poca fuerza</li> <li>• Accionamiento de puertas de protección de máquinas</li> </ul>

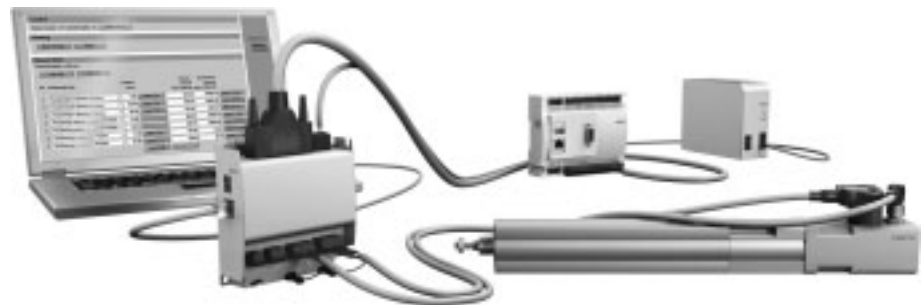
## Módulo de eje con interfaz de motor abierta → 7

- Carreras variables
- Dos variantes de guía
- Módulos axiales para los servomotores y los motores paso a paso
- El motor se puede conectar indistintamente en 4 lados y su posición puede cambiarse de manera muy sencilla.



## Optimised Motion Series (OMS) – Conjunto con motor y controlador de motor → 20

Un conjunto para que las tareas de posicionamiento sean más sencillas que nunca antes. Las series Optimised Motion Series son tan fáciles de manejar como un cilindro neumático e igual de funcionales que un accionamiento eléctrico.



Selección sencilla	Pedidos y logística	Configuración rápida
<ul style="list-style-type: none"> <li>• Dimensionamiento y selección sencillos mediante diagramas de ciclo</li> <li>• No se necesitan conocimientos especializados en técnica de accionamientos eléctricos</li> </ul>	<ul style="list-style-type: none"> <li>• Todos los componentes necesarios en un número de artículo</li> <li>• Motores premontados en la mecánica del eje</li> </ul>	<ul style="list-style-type: none"> <li>• Puesta en funcionamiento y definición de parámetros a través del servidor web/navegador</li> <li>• Parametrización directa en el PC hasta 7 posiciones libremente definibles</li> </ul>



## Para tareas de posicionamiento sencillas

Eje accionado por correa dentada ELGR

Controlador CMMO  
→ Internet: cmmo




# Ejes accionados por correa dentada ELGR

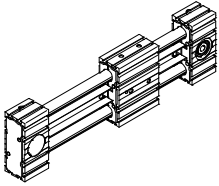
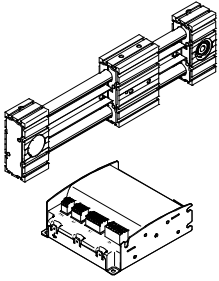
Características

## Valores característicos de los ejes

Los valores incluidos en la tabla son valores máximos.

Los valores exactos de cada una de las variantes constan en la hoja de datos correspondiente.

 Importante  
 Software de configuración  
 PositioningDrives  
[www.festo.com](http://www.festo.com)

Ejecución	Tamaño	Carrera de trabajo [mm]	Velocidad [m/s]	Precisión de repetición [mm]	Fuerza de avance [N]	Propiedades del guiado					→ Página
						Fuerzas y momentos					
						Fy [N]	Fz [N]	Mx [Nm]	My [Nm]	Mz [Nm]	
<b>Eje accionado por correa dentada ELGR</b>											
	35	50 ... 800	3	±0,1	50	50	50	2,5	20	20	7
	45	50 ... 1000	3	±0,1	100	100	100	5	40	40	
	55	50 ... 1500	3	±0,1	350	300	300	15	124	124	
<b>Eje accionado por correa dentada ELGR en combinación con Optimised Motion Series (OMS)</b>											
	35	50 ... 800 <sup>1)</sup>	1,1	±0,1	50	20	20	2,5	20	20	20
	45	50 ... 1000 <sup>1)</sup>	1,1	±0,1	100	50	50	5	40	40	
	55	50 ... 1500 <sup>1)</sup>	0,35	±0,1	350	90	90	15	124	124	

1) Solo se pueden pedir carreras estándar → 34

# Ejes accionados por correa dentada ELGR

Código del producto

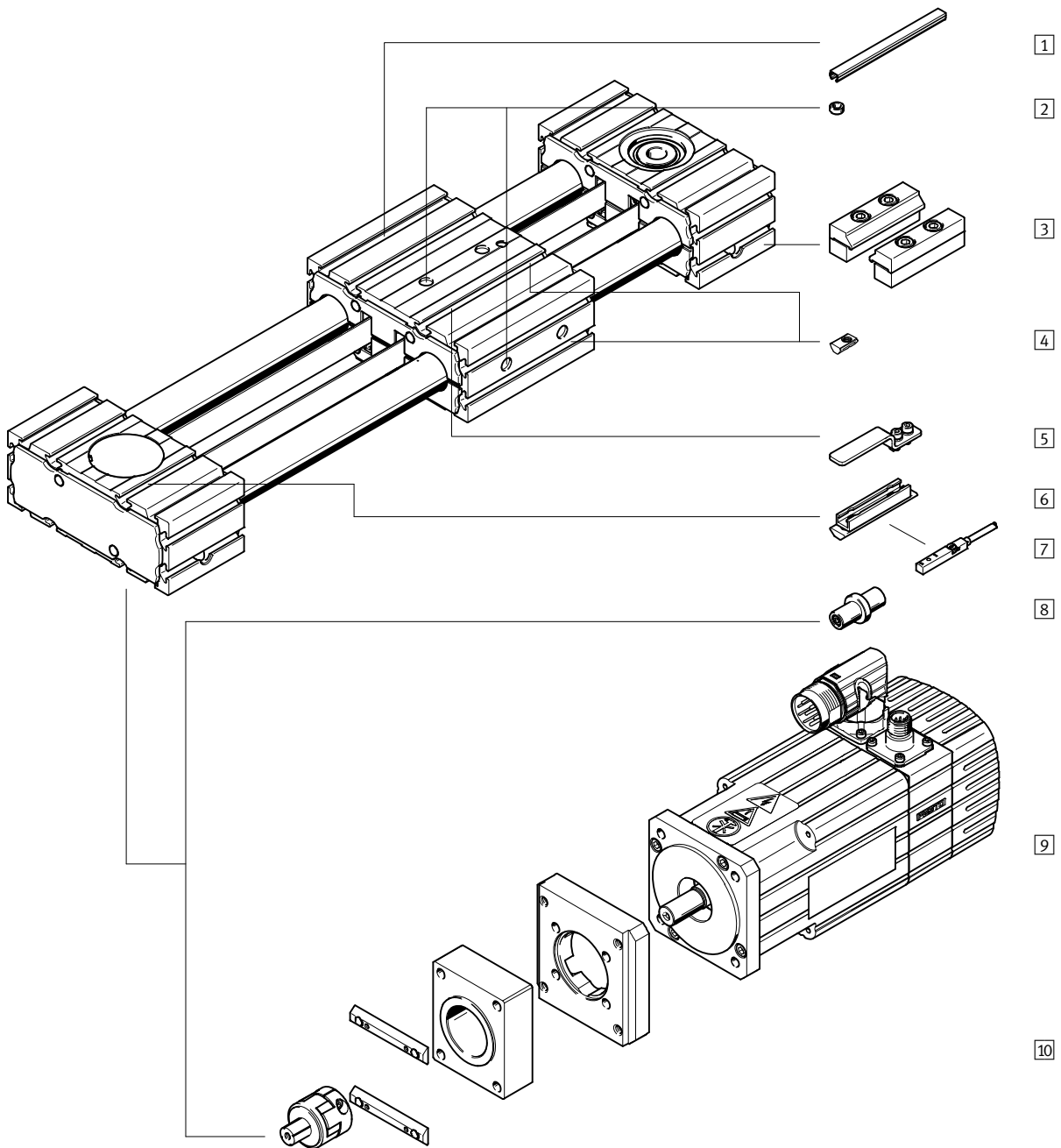
	ELGR	-	TB	-		-	45	-	500	-	30H	-	L	-	
<b>Tipo</b>															
ELGR	Eje lineal														
<b>Forma de accionamiento</b>															
TB	Correa dentada														
<b>Guía</b>															
-	Husillo de bolas														
GF	Guía deslizante														
<b>Tamaño</b>															
<b>Carrera [mm]</b>															
<b>Reserva de carrera</b>															
<b>Carro</b>															
-	Carro estándar														
L	Carro largo														
<b>Carro adicional</b>															
-	Sin carro adicional														
ZR	1 carro en el lado derecho														
ZL	1 carro en el lado izquierdo														
ZB	1 carro en el lado derecho, 1 carro en el lado izquierdo														

	→	+	2SA		4NM	EA	2MA	+	
<b>Sensores de proximidad</b>									
...SA	Sensor de proximidad (SIES) inductivo, ranura 8, PNP, normalmente abierto, cable de 7,5 m								
...SB	Sensor de proximidad (SIES) inductivo, ranura 8, PNP, normalmente cerrado, cable de 7,5 m								
<b>Cubierta</b>									
...NC	Para ranura de fijación								
<b>Tuerca deslizante</b>									
...NM	Para ranura de fijación								
<b>Eje motriz</b>									
...EA	Eje motriz								
<b>Montaje en el perfil</b>									
...MA	Montaje en el perfil								
<b>Manual de utilización</b>									
-	Con instrucciones de utilización								
DN	Sin instrucciones de utilización								

# Ejes accionados por correa dentada ELGR

Cuadro general de periféricos

FESTO





## Ejes accionados por correa dentada ELGR

Cuadro general de periféricos

FESTO

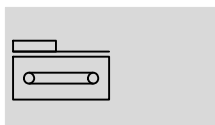
Accesorios			
	Tipo / Referencia	Descripción	→ Página/Internet
1	Tapa de la ranura NC	<ul style="list-style-type: none"> <li>• Para proteger contra la suciedad</li> </ul>	40
2	Casquillo para centrar ZBH	<ul style="list-style-type: none"> <li>• Para centrar cargas y periféricos en el carro</li> <li>• 2 casquillos para centrar incluidos en el suministro del eje</li> </ul>	40
3	Montaje en el perfil MA	Para el montaje del eje en la culata delantera	39
4	Tuerca deslizante NM	Para la fijación de componentes suplementarios	40
5	Leva de conmutación SA, SB	Para consultar la posición del carro	39
6	Soporte para sensores SA, SB	Adaptador para montar los sensores inductivos en el eje	39
7	Sensores de proximidad para ranura en T SA, SB	<ul style="list-style-type: none"> <li>• Sensor inductivo para ranura en T</li> <li>• El pedido según código SA, SB incluye una leva de conmutación y un elemento de fijación para sensores</li> </ul>	41
8	Eje motriz EA	<ul style="list-style-type: none"> <li>• Puede utilizarse como conexión alternativa, según sea necesario</li> <li>• Para obtener una combinación de eje y motor → 36 no se necesita el extremo del eje</li> </ul>	40
9	Motor EMME, EMMS	Motores especialmente adaptados al eje, con o sin freno	36
10	Conjunto axial EAMM	Para montaje axial del motor (compuesto de: acoplamiento, cuerpo y brida del motor)	36
–	Conducto de unión NEBU	Para sensores de proximidad (códigos SA y SB)	41

# Ejes accionados por correa dentada ELGR

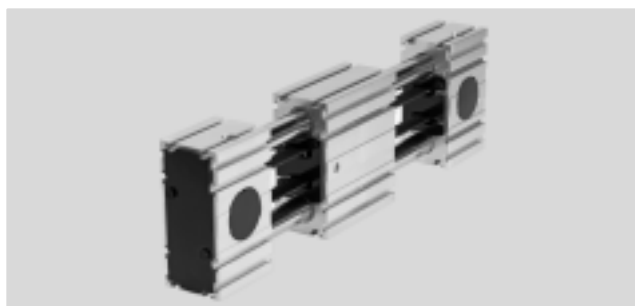
Hoja de datos

FESTO

Función



-  - Tamaño  
35 ... 55
-  - Carrera  
50 ... 1500 mm
-  - [www.festo.com](http://www.festo.com)



Especificaciones técnicas generales				
Tamaño		35	45	55
Forma constructiva		Eje lineal electromecánico con correa dentada		
Guía		Guía con rodamiento de bolas		
		Guía deslizante		
Posición de montaje		Indiferente		
Carrera de trabajo	[mm]	50 ... 800	50 ... 1000	50 ... 1500
Fuerza de avance $F_x$ máxima	[N]	50	100	350
Momento máx. en reposo	[Nm]	0,1	0,2	0,4
Par motor máx.	[Nm]	0,46	1,24	5
Resistencia máxima al par de accionamiento en detención	[N]	10,8	16,1	27,9
Máx. velocidad				
Guía con rodamiento de bolas	[m/s]	3		
Guía deslizante	[m/s]	1		
Aceleración máxima <sup>1)</sup>	[m/s <sup>2</sup> ]	50		
Precisión de repetición	[mm]	±0,1		

1) La aceleración máxima depende de la carga útil, del momento de impulsión y de la fuerza máxima de avance → 13

Condiciones de funcionamiento y del entorno			
Temperatura ambiente			
Husillo de bolas	[°C]	-10 ... +50	
Guía deslizante	[°C]	0 ... +40	
Clase de protección		IP20	
Tiempo de funcionamiento	[%]	100	

Pesos [kg]				
Tamaño		35	45	55
Guía con rodamiento de bolas				
Peso básico con carrera de 0 mm <sup>1)</sup>				
Carro estándar		1,5	3,2	5,4
Carro largo		1,9	4,3	7,4
Peso adicional por cada 1000 mm de carrera		2,5	5,0	7,8
Masa móvil		0,5	1,1	1,9
Carro				
Carro estándar		0,5	1,0	1,8
Carro largo		0,8	1,7	3,0
Carro adicional		0,4	0,9	1,7

1) Incl. Carro

# Ejes accionados por correa dentada ELGR

Hoja de datos

Pesos [kg]			
Tamaño	35	45	55
Guía deslizante			
Peso básico con carrera de 0 mm <sup>1)</sup>			
Carro estándar	1,4	3,1	5,1
Carro largo	1,9	4,3	7,3
Peso adicional por cada 1 000 mm de carrera	2,5	5,0	7,8
Masa móvil	0,4	0,9	1,5
Carro			
Carro estándar	0,4	0,9	1,5
Carro largo	0,7	1,6	2,8
Carro adicional	0,3	0,7	1,3

1) Incl. Carro

Correa dentada			
Tamaño	35	45	55
Paso [mm]	2	3	3
Dilatación <sup>1)</sup> [%]	0,094	0,08	0,21
Ancho [mm]	10	15	19,3
Diámetro efectivo [mm]	18,46	24,83	28,65
Constante de avance [mm/U]	58	78	90

1) Con fuerza máxima de avance

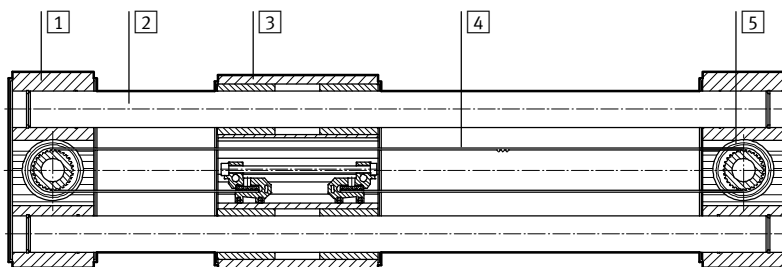
Momento de inercia de la masa			
Tamaño	35	45	55
J <sub>0</sub>			
Carro estándar [kg mm <sup>2</sup> ]	40,26	155,13	360,48
Carro largo [kg mm <sup>2</sup> ]	66,50	271,52	638,74
J <sub>H</sub> por metro de carrera [kg mm <sup>2</sup> /m]	0,26	1,06	1,88
J <sub>L</sub> por kg de carga útil [kg mm <sup>2</sup> /kg]	85,19	154,13	205,21
J <sub>W</sub> Carro adicional [kg mm <sup>2</sup> ]	36,75	136,55	301,92

Cálculo del momento de inercia de la masa J<sub>A</sub> de todo el eje:  $J_A = J_0 + K \times J_W + J_H \times \text{carrera útil [m]} + J_L \times m_{\text{carga útil [kg]}}$

K = Cantidad de carros adicionales

## Materiales

Vista en sección



Eje	
1	Culata delantera, perfil Aleación forjada de aluminio anodizado
2	Barras de guía Acero templado, cromado duro
3	Carro, perfil Aleación forjada de aluminio anodizado
4	Correa dentada Policloropreno reforzado con fibra de vidrio y recubrimiento de polímero
5	Polea Acero de alta aleación, inoxidable
Nota sobre el material Conformidad con RoHS Contiene sustancias perjudiciales para la pintura	

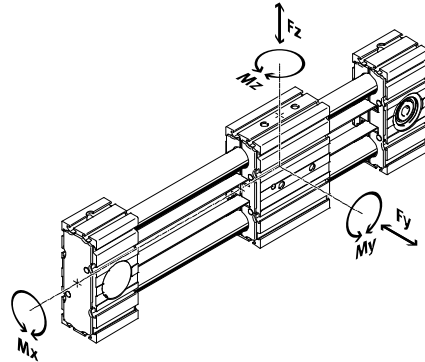
# Ejes accionados por correa dentada ELGR

Hoja de datos



## Valores característicos de las cargas

Las fuerzas y los momentos indicados se refieren al centro de la guía. El punto de ataque es el punto de intersección del centro de la guía y la línea central longitudinal del carro. No deberán superarse durante el funcionamiento dinámico. Además, se debe prestar especial atención a la operación de frenado.



Si el eje está expuesto a varias fuerzas y momentos, deberán respetarse las cargas máximas admisibles y deberá cumplirse la siguiente ecuación:

Cálculo del factor comparativo de la carga:

$$f_v = \frac{|F_{y,dyn}|}{F_{y,max.}} + \frac{|F_{z,dyn}|}{F_{z,max.}} + \frac{|M_{x,dyn}|}{M_{x,max.}} + \frac{|M_{y,dyn}|}{M_{y,max.}} + \frac{|M_{z,dyn}|}{M_{z,max.}} \leq 1$$

Fuerzas y momentos admisibles para una duración de 5000 km							
Guía	Guía deslizante			Husillo de bolas			
Tamaño	35	45	55	35	45	55	
F <sub>y,máx.</sub> , F <sub>z,máx.</sub> [N]	50	100	300	50	100	300	
Carro estándar							
M <sub>x,máx.</sub> [Nm]	1	2,5	5	2,5	5	15	
M <sub>y,máx.</sub> [Nm]	4	8	16	8	16	48	
M <sub>z,máx.</sub> [Nm]	4	8	16	8	16	48	
Carro largo							
M <sub>x,máx.</sub> [Nm]	1	2,5	5	2,5	5	15	
M <sub>y,máx.</sub> [Nm]	10	20	40	20	40	124	
M <sub>z,máx.</sub> [Nm]	10	20	40	20	40	124	

## Duración

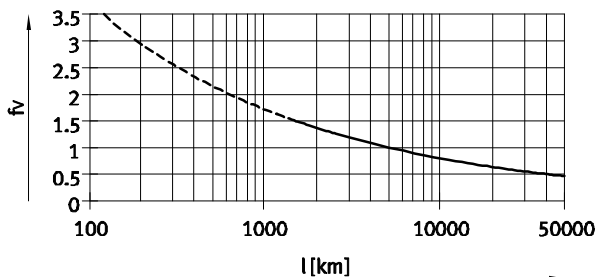
La vida útil de la guía depende de la carga. Para estimar aproximadamente la duración de la guía, se muestra en

el siguiente diagrama el factor de carga  $f_v$  y su relación con la duración.

Esta representación solamente proporciona el valor teórico. Si el factor comparativo de la carga  $f_v$  es

superior a 1,5, necesariamente deberá consultarse al técnico de Festo local.

### Factor comparativo de carga $f_v$ en función de la duración



### Ejemplo

Debe moverse una masa de X kg. Aplicando la fórmula anterior, se obtiene un factor comparativo de carga  $f_v$  de 1,5. Según el diagrama, la guía tiene en ese caso una vida útil de aproximadamente 1500 km.

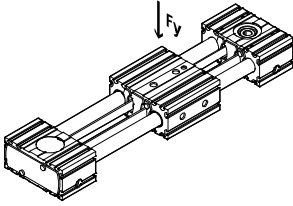
Reduciendo la aceleración, se reducen los valores  $M_z$  y  $M_y$ . En esas condiciones, siendo el factor de carga igual a 1, la duración es de 5000 km.

- Importante  
 Software de configuración  
 PositioningDrives  
[www.festo.com](http://www.festo.com)

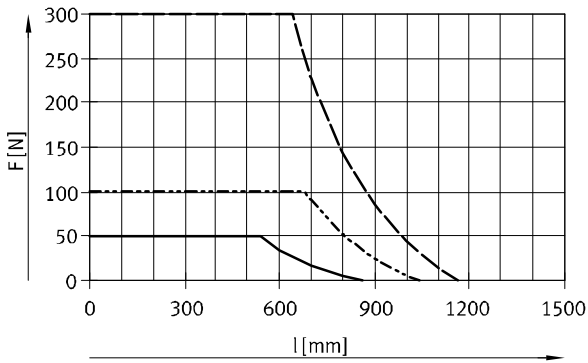
# Ejes accionados por correa dentada ELGR

Hoja de datos

## Carga máxima con montaje horizontal



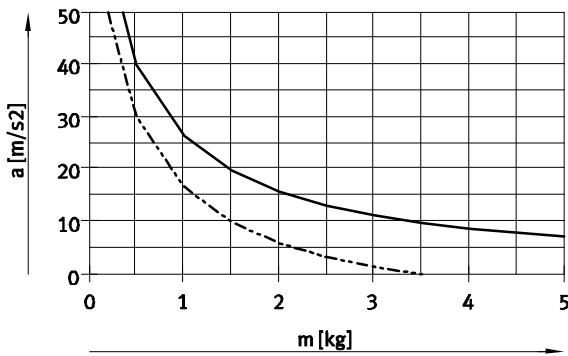
Las líneas características que se aprecian en el diagrama corresponden a la flexión máxima recomendada de 0,5 mm. En este caso, a partir de una longitud determinada no se puede aplicar la carga máxima sobre el eje.



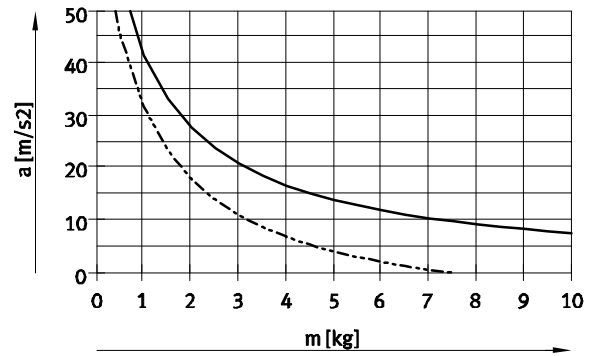
— ELGR-TB-35  
 - - - ELGR-TB-45  
 - · - ELGR-TB-55

## Aceleración máx. a en función de la carga útil m

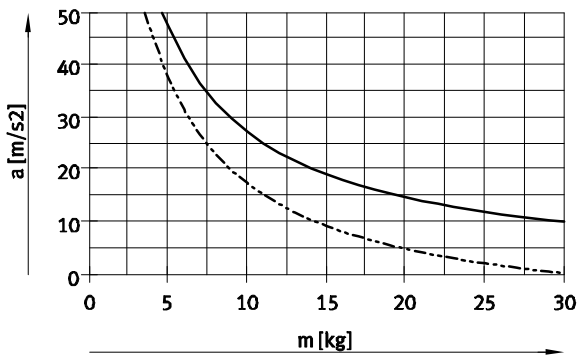
ELGR-35



ELGR-45



ELGR-55



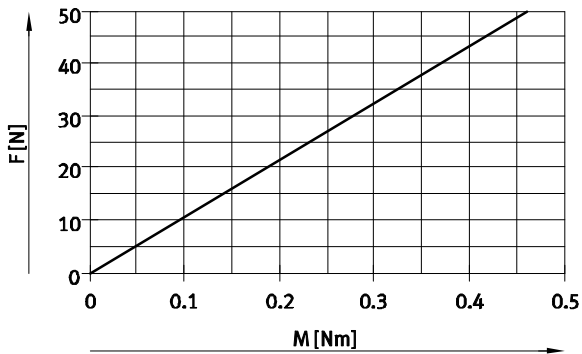
— Horizontal  
 - - - Vertical

# Ejes accionados por correa dentada ELGR

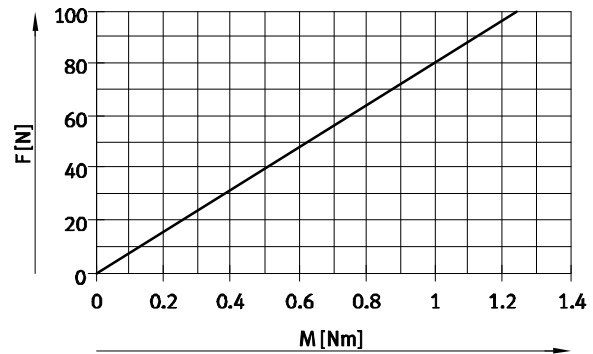
Hoja de datos

## Fuerza de avance $F_x$ en función del momento inicial $M$

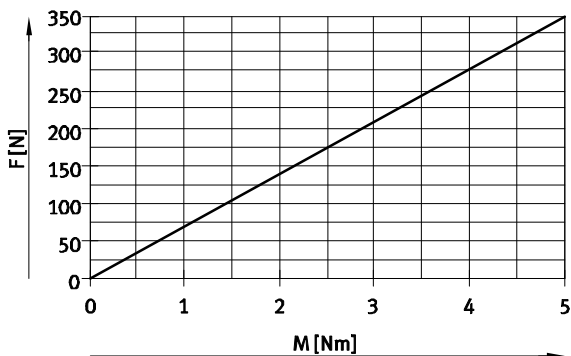
ELGR-35



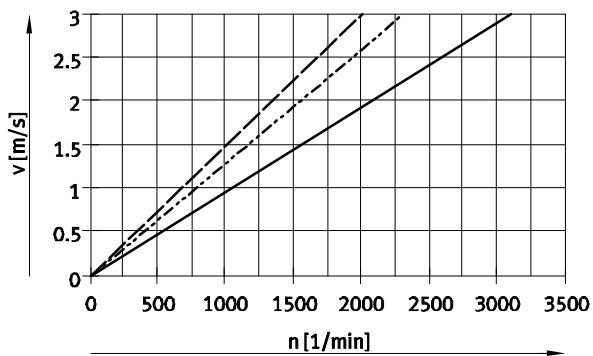
ELGR-45



ELGR-55



## Velocidad $v$ en función de las revoluciones $n$



- ELGR-TB-35
- - - ELGR-TB-45
- · - ELGR-TB-55

# Ejes accionados por correa dentada ELGR

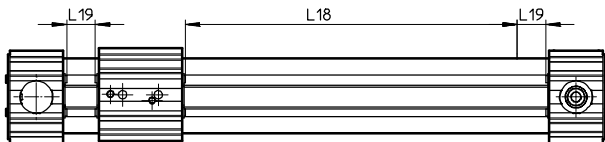
Hoja de datos

## Carrera nominal mínima

en la variante con carro adicional ELGR-...-ZR/ZL/ZB

Tamaño	35		45		55	
ELGR-	ZR/ZL	ZB	ZR/ZL	ZB	ZR/ZL	ZB
Carrera nominal mín. [mm]	126	202	146	242	166	282

## Reserva de carrera

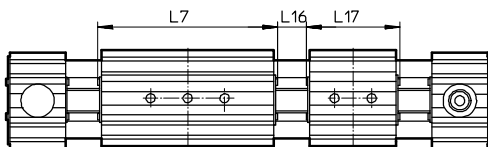


L18 = Carrera nominal  
L19 = Carrera de reserva

- La carrera de reserva determina una distancia de seguridad disponible en ambos lados de eje, adicionalmente a la carrera nominal.
  - La suma de la carrera nominal y 2 veces la carrera de reserva no debe superar la carrera máxima admisible.
  - La longitud de la carrera de reserva puede definirse libremente.
  - En el conjunto modular, la carrera de reserva está definida como "carrera de reserva".
- Ejemplo**  
 Tipo ELGR-TB-45-500-20H-...  
 Carrera nominal = 500 mm  
 2 x carrera de reserva = 40 mm  
 Carrera de trabajo = 540 mm  
 (540 mm = 500 mm + 2x 20 mm)

## Reducción de la carrera útil

Con carros estándar o carros largos con carro adicional ELGR-...-ZR/ZL/ZB



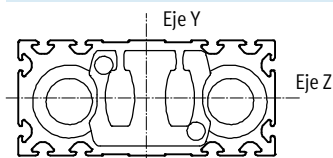
L7 = Largo del carro  
L16 = Distancia entre los dos carros  
L17 = Largo del carro adicional

- Combinando un eje con correa dentada con un carro adicional, se reduce la carrera útil en función de la longitud del carro adicional y de la distancia entre los dos carros
  - En la variante de carro largo L, el carro adicional no es de versión prolongada
- Ejemplo:**  
 Tipo ELGR-TB-35-500-...-ZR  
 Carrera de trabajo = 500 mm  
 L16 = 10 mm  
 L7, L17 = 76 mm  
 Carrera útil con carro adicional = 414 mm  
 (500 mm - 10 mm - 76 mm)

## Dimensiones: carro adicional

Tamaño	35	45	55
Longitud L17 [mm]	76	96	116
Distancia entre los carros L16 [mm]	≥ 0		

## Momentos de inercia de área de 2.º grado



Tamaño	35	45	55
ly [mm <sup>4</sup> ]	3,77x10 <sup>3</sup>	1,57x10 <sup>4</sup>	3,83x10 <sup>4</sup>
lz [mm <sup>4</sup> ]	1,89x10 <sup>5</sup>	8,08x10 <sup>5</sup>	1,85x10 <sup>6</sup>

## Valores de flexión máxima recomendada

Con el fin de no afectar el funcionamiento de los ejes, se recomienda respetar un límite de flexión de máximo 0,5 mm. Una flexión mayor puede provocar mayor fricción, producir más desgaste y disminuir la duración.

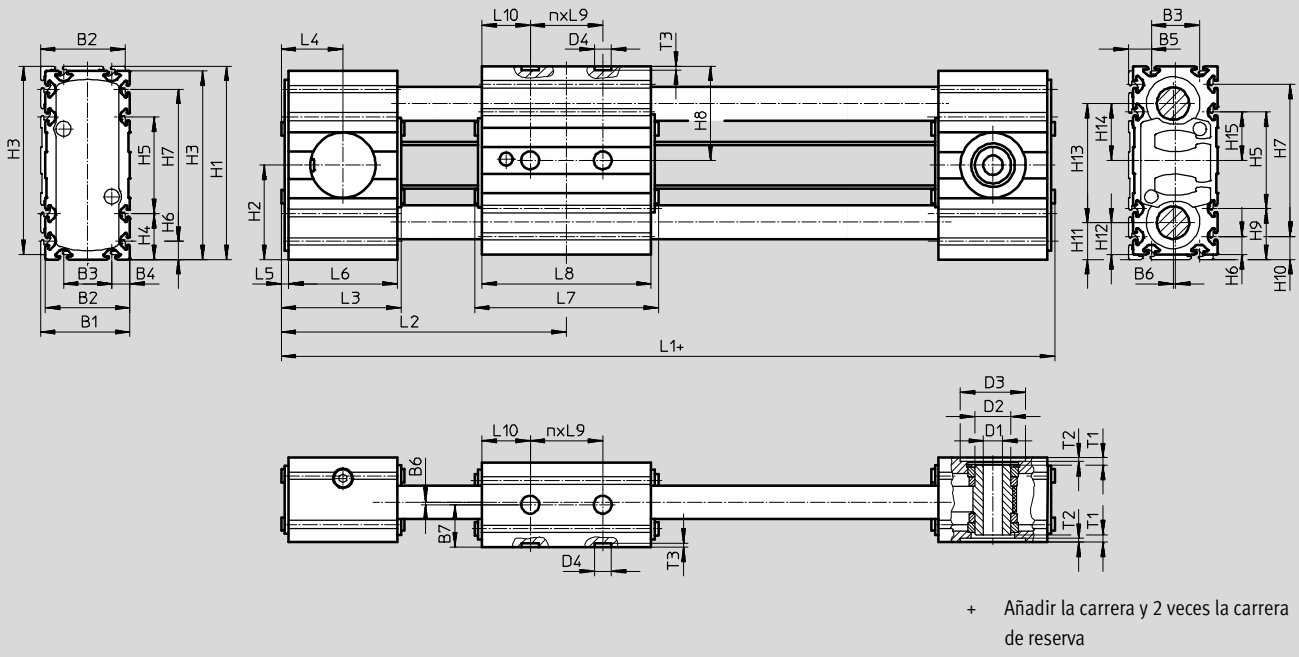
# Ejes accionados por correa dentada ELGR

Hoja de datos

FESTO

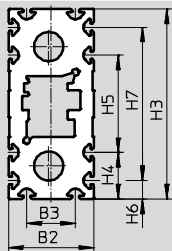
## Dimensiones

Datos CAD disponibles en [www.festo.com](http://www.festo.com)

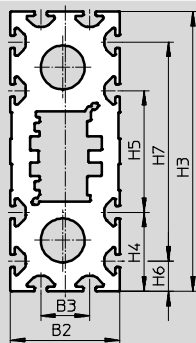


## Perfil

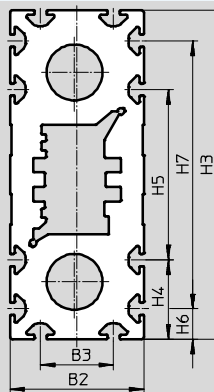
ELGR-35



ELGR-45



ELGR-55





# Ejes accionados por correa dentada ELGR



Hoja de datos

Tamaño	B1	B2	B3	B4	B5	B6	B7	D1 ∅ H7	D2 ∅	D3 ∅ H7	D4 ∅ H7	H1	H2
35	37	35	20	7,5	9,5	1	17,5	8	15	27	7	80	39
45	47	45	20	12,5	14,5		22,5	10	20	38		117	57,5
55	57	55	30	12,5	14,5		27,5	16	25	48		137	67,5

Tamaño	H3	H4	H5	H6	H7	H8	H9	H10	H11	H12	H13	H14
35	78	19	40	7,5	63	39	21	9,5	15,5	13,5	49	23,5
45	115	32,5	50	12,5	90	57,5	34,5	14,5	23	21	71	34,5
55	135	32,5	70	12,5	110	67,5	34,5	14,5	25,5	23,5	86	42

Tamaño	H15	L3	L4	L5	L6	L9	T1	T2	T3
									+0,1
35	20	51	25,5	3	45	30	3,1	1,6	1,6
45	25	60	30		54	40	3	1,7	
55	35	62	31		56	40	4,5	2	

Tamaño	L1	L2	L7	L8	L10	n						
ELGR...		-L	-L	-L	-L	-L						
35	178	248	89	124	76	146	70	140	20	40	1	2
45	219	309	108	153	96	186	90	180	25	50	1	2
55	243	353	120	175	116	226	110	220	35	70	1	2

# Ejes accionados por correa dentada ELGR

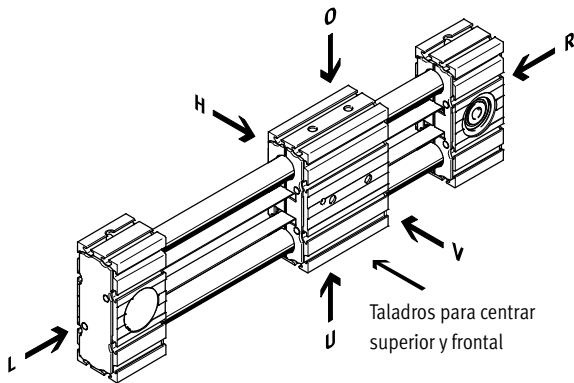
Referencias – Producto modular



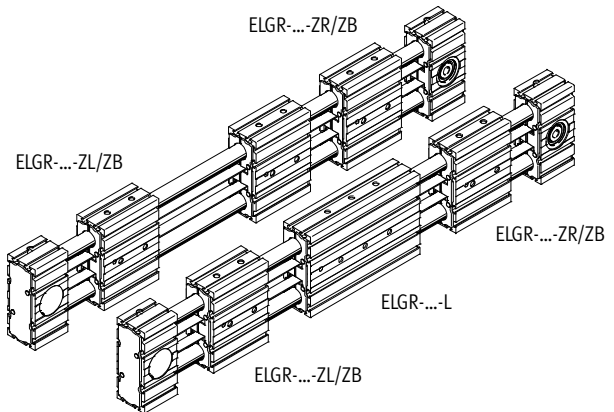
## Código del producto

Indicaciones mínimas

Carro adicional



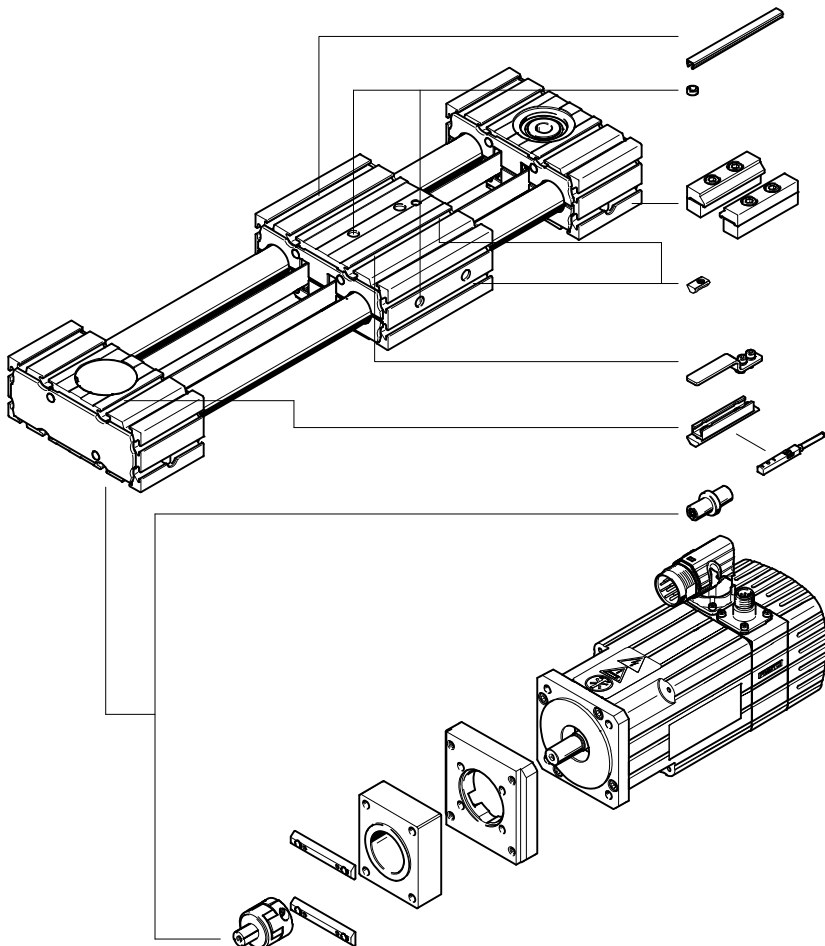
- O Arriba      L Izquierda
- U Abajo      V Delante
- R Derecha    H Detrás



## Carrera de pedido mínima en combinación con carro adicional ELGR-...-ZR/ZL/ZB

Tamaño	35		45		55	
ELGR-...	-ZR/ZL	-ZB	-ZR/ZL	-ZB	-ZR/ZL	-ZB
Carrera nominal mín. [mm]	126	202	146	242	166	282

## Accesorios



NC

→ 40

MA

NM

SA, SB

SA, SB

EA

Servomotor  
motor paso a paso  
→ 36

Conjunto axial  
→ 36



## Ejes accionados por correa dentada ELGR, para Optimised Motion Series (OMS)

Código del producto

	ELGR	-	TB	-		-	45	-	500	-	0H	-		-	U	-	E	-	B	-	AT	-	FR
<b>Tipo</b>																							
ELGR		Eje lineal																					
<b>Forma de accionamiento</b>																							
TB		Correa dentada																					
<b>Guía</b>																							
-		Guía con rodamiento de bolas																					
<b>Tamaño</b>																							
<b>Carrera [mm]</b>																							
<b>Reserva de carrera</b>																							
<b>Carro</b>																							
-		Carro estándar																					
<b>Clase de motor</b>																							
U		Motor paso a paso																					
<b>Unidad de medición</b>																							
E		Codificador																					
<b>Freno</b>																							
-		Sin																					
B		Con freno																					
<b>Dirección de salida del cable</b>																							
AT		Arriba (estándar)																					
AD		Debajo																					
AL		Izquierda																					
AR		Derecha																					
<b>Posición del motor</b>																							
FR		Delante a la derecha (estándar)																					
FL		Delante a la izquierda																					
RL		Detrás a la izquierda																					
RR		Detrás a la derecha																					

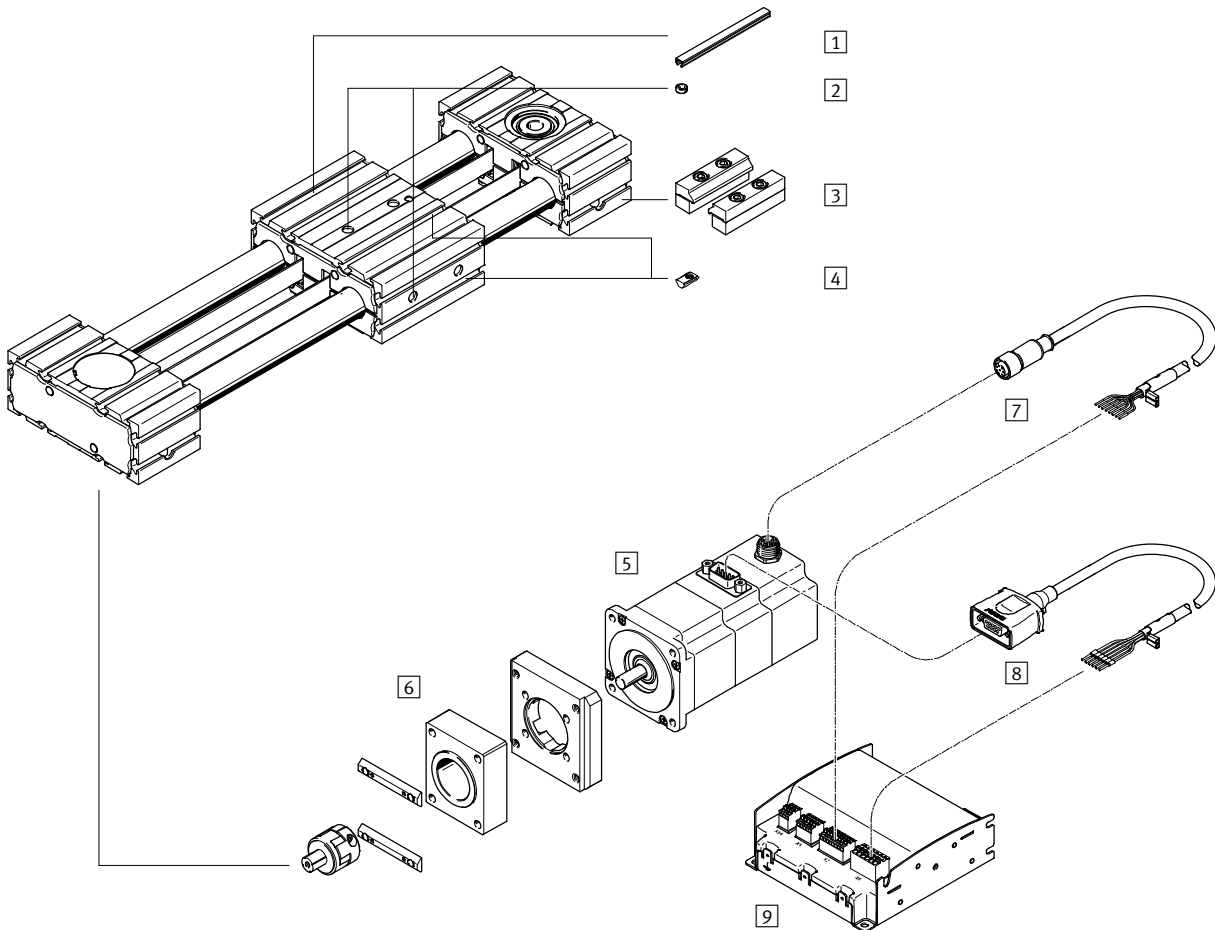
# Ejes accionados por correa dentada ELGR, para Optimised Motion Series (OMS)

Código del producto

→	+			2MA	+	2.5E	+	C5		DIO		N	+	DN	
<b>Cubierta</b>															
...NC	Para ranura de fijación														
<b>Tuerca deslizante</b>															
...NM	Para ranura de fijación														
<b>Montaje en el perfil</b>															
...MA	Montaje en el perfil														
<b>Cable de conexión al controlador de motor</b>															
1.5E	1,5 m, conector recto tipo clavija														
2.5E	2,5 m, conector recto tipo clavija														
5E	5 m, conector recto tipo clavija														
7E	7 m, conector recto tipo clavija														
10E	10 m, conector recto tipo clavija														
<b>Tipo de controlador</b>															
C5	CMMO, 5 A														
<b>Protocolo de bus / Direccionamiento</b>															
DIO	Conexión digital I/O														
LK	IO-Link														
<b>Entrada / salida conmutada</b>															
N	NPN														
P	PNP														
<b>Manual de utilización</b>															
-	Con instrucciones de utilización														
DN	Sin instrucciones de utilización														

# Ejes accionados por correa dentada ELGR, para Optimised Motion Series (OMS)

Cuadro general de periféricos



## Ejes accionados por correa dentada ELGR, para Optimised Motion Series (OMS)

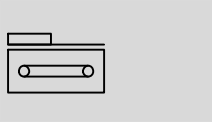
Cuadro general de periféricos

Accesorios			
	Tipo / Referencia	Descripción	→ Página/Internet
1	Tapa de la ranura NC	<ul style="list-style-type: none"> <li>• Para proteger contra la suciedad</li> </ul>	40
2	Casquillo para centrar ZBH	<ul style="list-style-type: none"> <li>• Para centrar cargas y periféricos en el carro</li> <li>• 2 casquillos para centrar incluidos en el suministro del eje</li> </ul>	40
3	Montaje en el perfil MA	Para el montaje del eje en la culata delantera	39
4	Tuerca deslizante NM	Para la fijación de componentes suplementarios	40
5	Motor EMMS-ST	Motores especialmente adaptados al eje, con o sin freno	36
6	Conjunto axial EAMM	Para montaje axial del motor (compuesto de: acoplamiento, cuerpo y brida del motor)	36
7	Cable del encoder NEBM	Para unir el encoder a un controlador	41
8	Cable del motor NEBM	Para conectar el motor al controlador	41
9	Controlador del motor CMMO	Para la parametrización y el posicionamiento del eje accionado por correa dentada	41

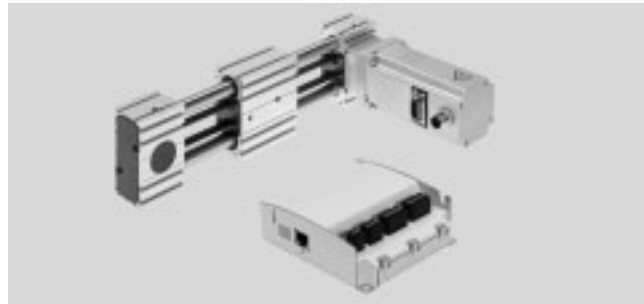
# Ejes accionados por correa dentada ELGR, para Optimised Motion Series (OMS)

Hoja de datos

Función



-  - Tamaño  
35 ... 55
-  - Carrera  
50 ... 1500 mm
-  - [www.festo.com](http://www.festo.com)



Especificaciones técnicas generales				
Tamaño		35	45	55
Forma constructiva		Eje lineal electromecánico con correa dentada		
Guía		Husillo de bolas		
Posición de montaje		Indistinto		
Carrera estándar	[mm]	50, 100, 150, 200, 250, 300, 350, 400, 450, 500, 550, 600, 650, 700, 750, 800	50, 100, 150, 200, 250, 300, 350, 400, 450, 500, 550, 600, 650, 700, 750, 800, 900, 1000	50, 100, 150, 200, 250, 300, 350, 400, 450, 500, 550, 600, 650, 700, 750, 800, 900, 1000, 1100, 1200, 1300, 1400, 1500
Carga útil máxima	[kg]	2,8	5,0	6,8
Fuerza de avance $F_x$ máxima	[N]	50	100	350
Par motor máxima	[Nm]	0,46	1,24	5
Velocidad máxima	[m/s]	1,1	1,1	0,35
Aceleración máxima <sup>1)</sup>	[m/s <sup>2</sup> ]	15		
Precisión de repetición	[mm]	±0,1		

1) En combinación con Optimised Motion Series (OMS).  
La aceleración máxima depende de la carga útil, del momento de impulsión y de la fuerza máxima de avance → 27

Condiciones de funcionamiento y del entorno		
Temperatura ambiente	[°C]	-10 ... +50
Clase de protección		IP20
Tiempo de funcionamiento	[%]	100



# Ejes accionados por correa dentada ELGR, para Optimised Motion Series (OMS)

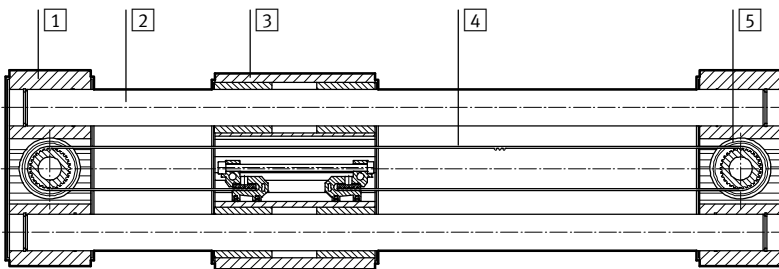
Hoja de datos

Pesos del eje/conjunto axial/motor [kg]			
Tamaño	35	45	55
Peso básico con carrera de 0 mm <sup>1)</sup>			
Eje/conjunto axial/motor	3,9	8,0	13,2
Peso adicional por cada 1000 mm de carrera	2,5	5,0	7,8
Masa móvil	0,5	1,1	1,9
Carro			
Carro estándar	0,5	1,0	1,8

1) Incl. Carro

## Materiales

Vista en sección



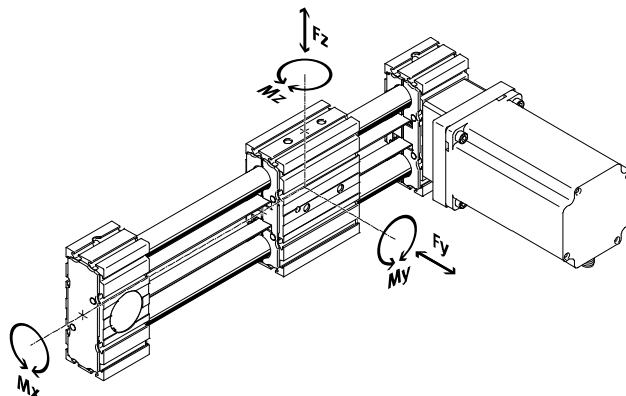
Eje	
1	Culata delantera, perfil Aleación forjada de aluminio anodizado
2	Barras de guía Acero
3	Carro, perfil Aleación forjada de aluminio anodizado
4	Correa dentada Policloropreno reforzado con fibra de vidrio y recubrimiento de polímero
5	Polea Acero de alta aleación, inoxidable
Nota sobre el material	
Conformidad con RoHS	
Contiene sustancias perjudiciales para la pintura	

# Ejes accionados por correa dentada ELGR, para Optimised Motion Series (OMS)

Hoja de datos

## Valores característicos de las cargas

Las fuerzas y los momentos indicados se refieren al centro de la guía. El punto de ataque es el punto de intersección del centro de la guía y la línea central longitudinal del carro. No deberán superarse durante el funcionamiento dinámico. Además, se debe prestar especial atención a la operación de frenado.



Si el eje está expuesto a varias fuerzas y momentos, deberán respetarse las cargas máximas admisibles y deberá cumplirse la siguiente ecuación:

Cálculo del factor comparativo de la carga:

$$f_v = \frac{|F_{y,dyn}|}{F_{y,max.}} + \frac{|F_{z,dyn}|}{F_{z,max.}} + \frac{|M_{x,dyn}|}{M_{x,max.}} + \frac{|M_{y,dyn}|}{M_{y,max.}} + \frac{|M_{z,dyn}|}{M_{z,max.}} \leq 1$$

Fuerzas y momentos admisibles para una duración de 5000 km				
Guía		Guía con rodamiento de bolas		
Tamaño		35	45	55
$F_{y,máx.}, F_{z,máx.}^{1)}$	[N]	50	100	300
Carro estándar				
$M_{x,máx.}$	[Nm]	2,5	5	15
$M_{y,máx.}$	[Nm]	8	16	48
$M_{z,máx.}$	[Nm]	8	16	48

1) En combinación con Optimised Motion Series (OMS) carga útil máxima limitada únicamente por sistema de accionamiento

## Duración

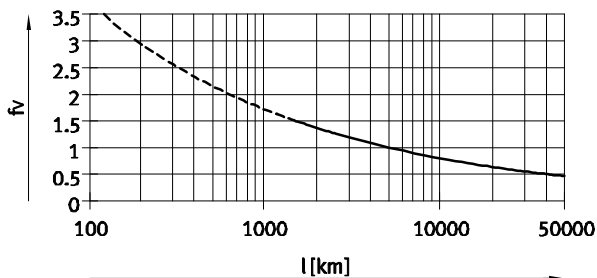
La vida útil de la guía depende de la carga. Para estimar aproximadamente la duración de la guía, se muestra en

el siguiente diagrama el factor de carga  $f_v$  y su relación con la duración.

Esta representación solamente proporciona el valor teórico. Si el factor comparativo de la carga  $f_v$  es

superior a 1,5, necesariamente deberá consultarse al técnico de Festo local.

### Factor comparativo de carga $f_v$ en función de la duración



#### Ejemplo

Debe moverse una masa de X kg. Aplicando la fórmula anterior, se obtiene un factor comparativo de carga  $f_v$  de 1,5. Según el diagrama, la guía tiene en ese caso una vida útil de aproximadamente 1500 km.

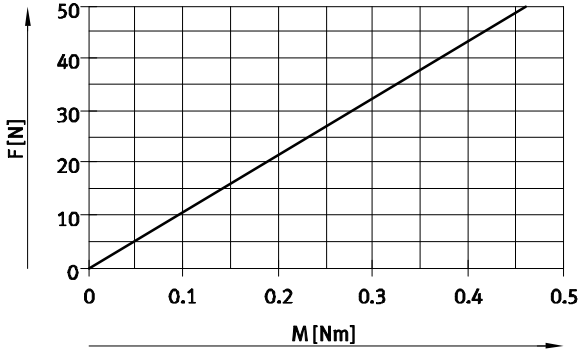
Reduciendo la aceleración, se reducen los valores  $M_z$  y  $M_y$ . En esas condiciones, siendo el factor de carga igual a 1, la duración es de 5000 km.

# Ejes accionados por correa dentada ELGR, para Optimised Motion Series (OMS)

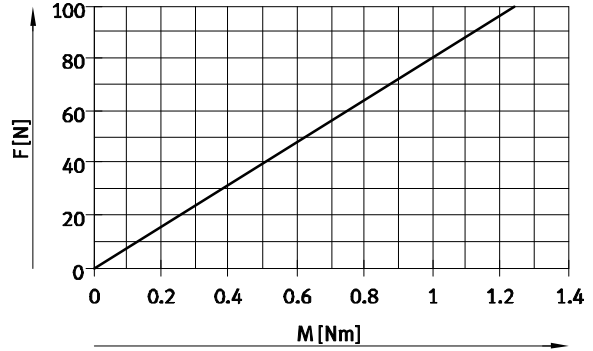
Hoja de datos

## Fuerza de avance $F_x$ en función del momento inicial $M$

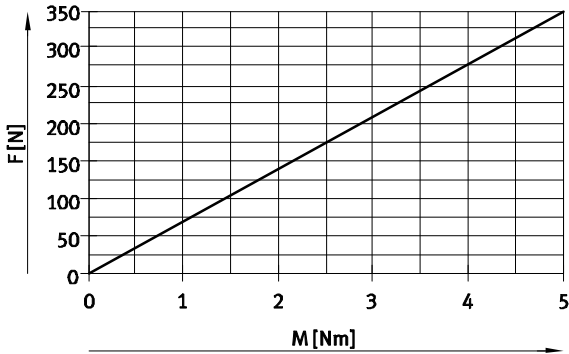
ELGR-35



ELGR-45

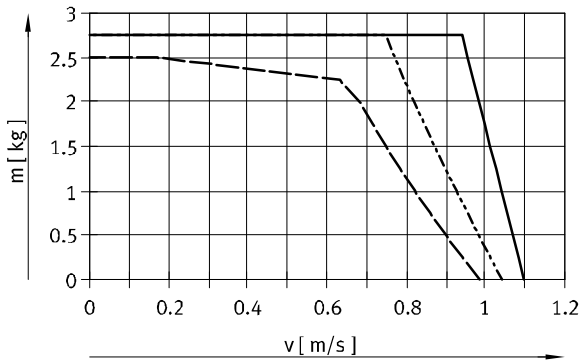


ELGR-55

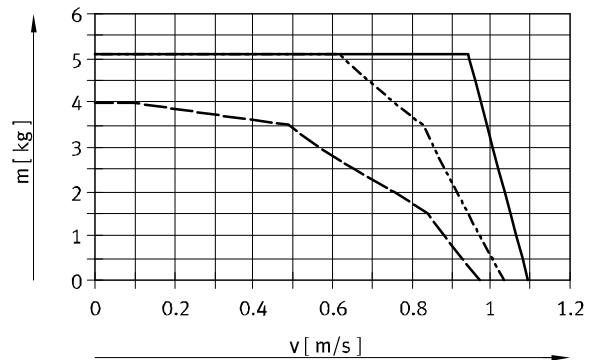


## Carga útil máxima $m$ en función de la aceleración $a$ y de la velocidad $v$ <sup>1)</sup>

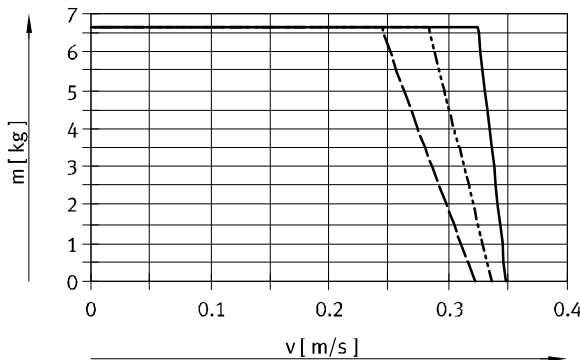
ELGR-35



ELGR-45



ELGR-55



- 5 m/s<sup>2</sup>
- - - 10 m/s<sup>2</sup>
- · - 15 m/s<sup>2</sup>

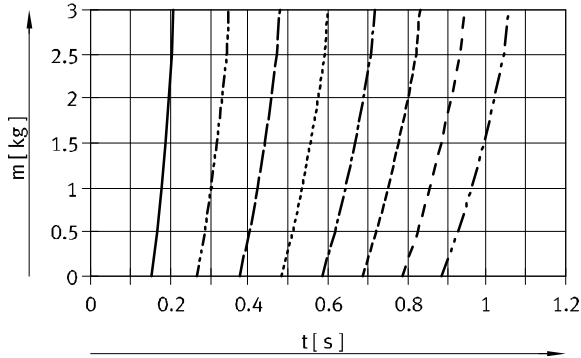
1) En combinación con Optimised Motion Series (OMS)

# Ejes accionados por correa dentada ELGR, para Optimised Motion Series (OMS)

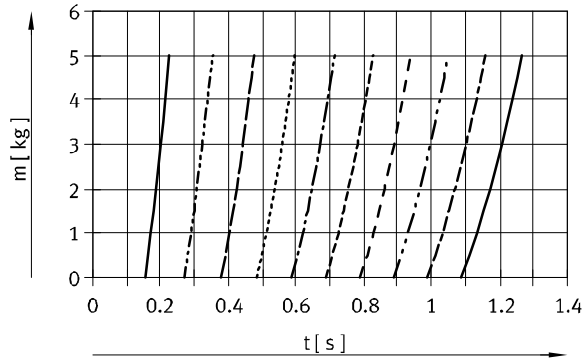
Hoja de datos

## Carga útil máxima $m$ en función de la carrera $l$ y del tiempo de posicionamiento $t^1)$

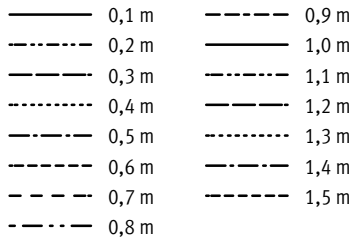
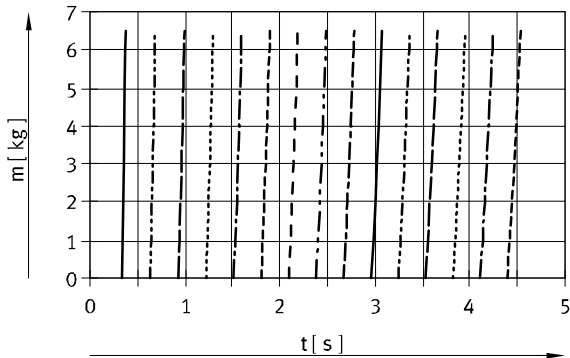
ELGR-35



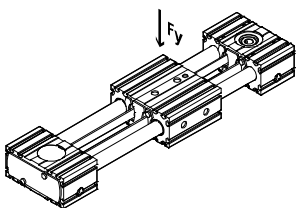
ELGR-45



ELGR-55

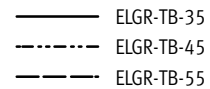
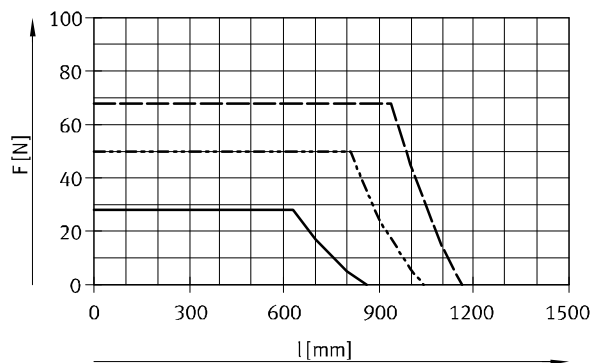


## Carga máxima con montaje horizontal<sup>1)</sup>



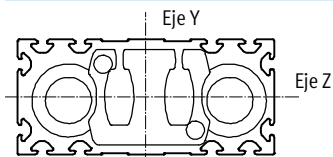
Las líneas características que se aprecian en el diagrama corresponden a la flexión máxima recomendada de 0,5 mm.

En este caso, a partir de una longitud determinada no se puede aplicar la carga máxima sobre el eje.



1) En combinación con Optimised Motion Series (OMS) carga útil máxima limitada únicamente por sistema de accionamiento

## Momentos de inercia de área de 2.º grado



Tamaño	35	45	55
$I_y$ [mm <sup>4</sup> ]	$3,77 \times 10^3$	$1,57 \times 10^4$	$3,83 \times 10^4$
$I_z$ [mm <sup>4</sup> ]	$1,89 \times 10^5$	$8,08 \times 10^5$	$1,85 \times 10^6$

## Valores de flexión máxima recomendada

Con el fin de no afectar el funcionamiento de los ejes, se recomienda respetar un límite de flexión de máximo 0,5 mm. Una

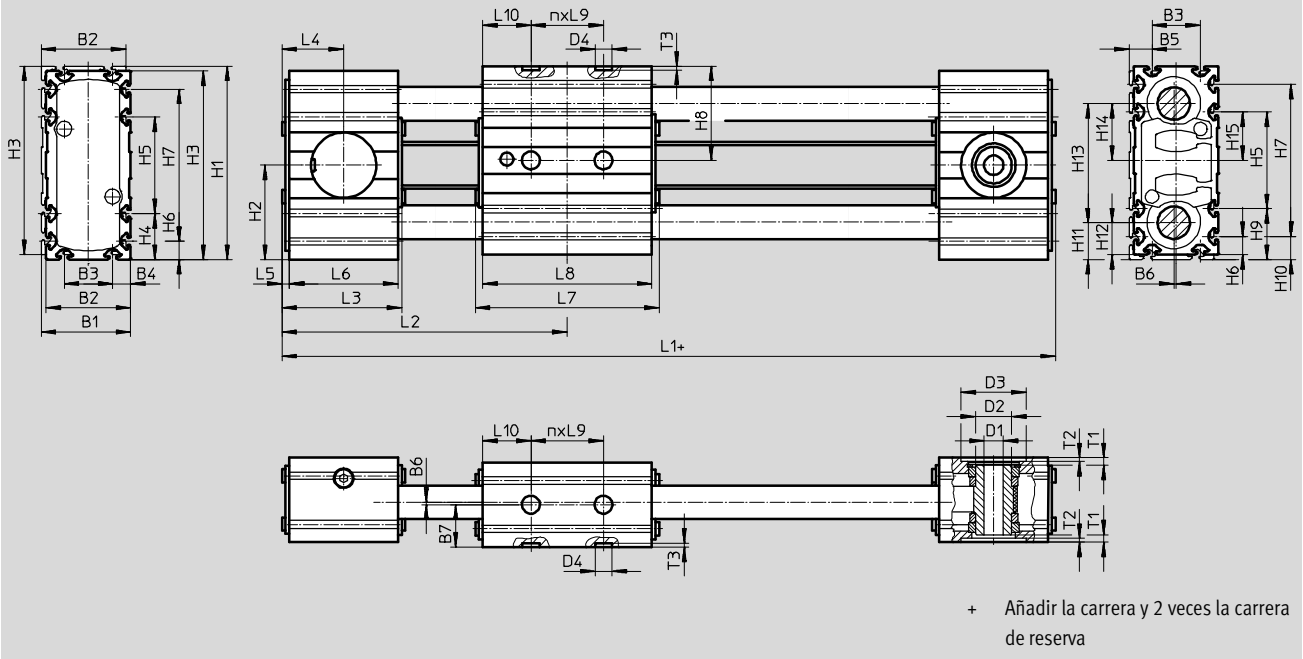
flexión mayor puede provocar mayor fricción, producir más desgaste y disminuir la duración.

# Ejes accionados por correa dentada ELGR, para Optimised Motion Series (OMS)

Hoja de datos

**Dimensiones**

Datos CAD disponibles en [www.festo.com](http://www.festo.com)



+ Añadir la carrera y 2 veces la carrera de reserva

Tamaño	B1	B2	B3	B4	B5	B6	B7	D1 Ø H7	D2 Ø	D3 Ø H7
35	37	35	20	7,5	9,5	1	17,5	8	15	27
45	47	45	20	12,5	14,5		22,5	10	20	38
55	57	55	30	12,5	14,5		27,5	16	25	48

Tamaño	D4 Ø H7	H1	H2	H3	H4	H5	H6	H7	H8	H9
35	7	80	39	78	19	40	7,5	63	39	21
45		117	57,5	115	32,5	50	12,5	90	57,5	34,5
55		137	67,5	135	32,5	70	12,5	110	67,5	34,5

Tamaño	H10	H11	H12	H13	H14	H15	L1	L2	L3	L4
35	9,5	15,5	13,5	49	23,5	20	178	89	51	25,5
45	14,5	23	21	71	34,5	25	219	108	60	30
55	14,5	25,5	23,5	86	42	35	243	120	62	31

Tamaño	L5	L6	L7	L8	L9	L10	T1	T2	T3	n
									+0,1	
35	3	45	76	70	30	20	3,1	1,6	1,6	1
45		54	96	90	40	25	3	1,7		1
55		56	116	110	40	35	4,5	2		1

# Ejes accionados por correa dentada ELGR, para Optimised Motion Series (OMS)

Hoja de datos

**Dimensiones**

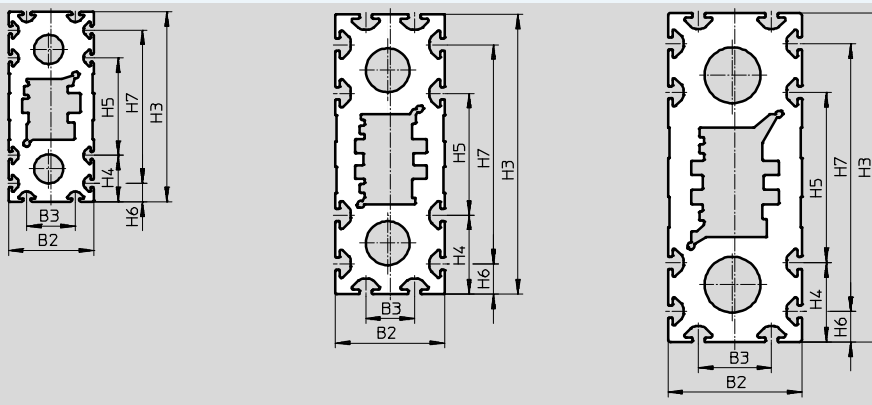
Datos CAD disponibles en [www.festo.com](http://www.festo.com)

Perfil

ELGR-35

ELGR-45

ELGR-55



Tamaño	B2	B3	H3	H4
35	35	20	78	19
45	45	20	115	32,5
55	55	30	135	32,5

Tamaño	H5	H6	H7
35	40	7,5	63
45	50	12,5	90
55	70	12,5	110

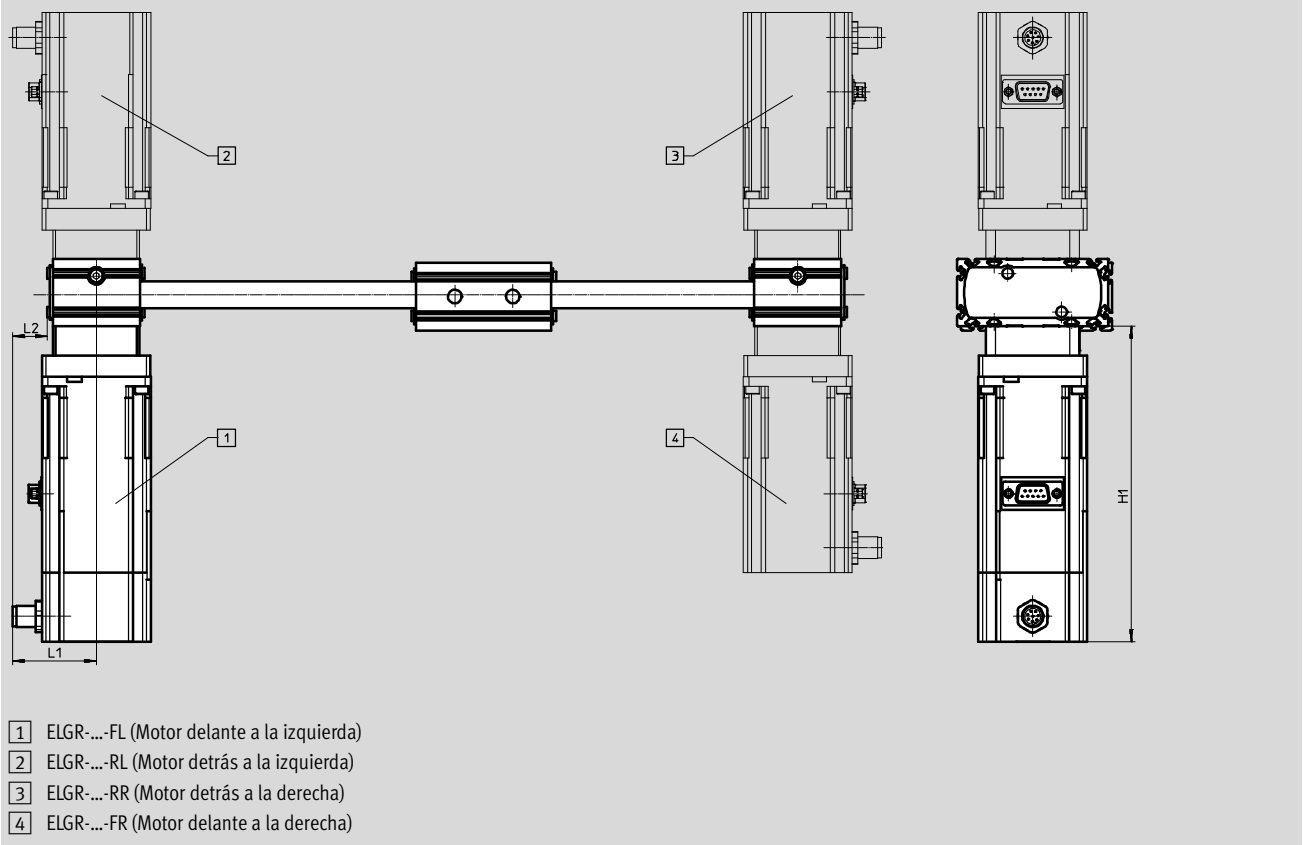
# Ejes accionados por correa dentada ELGR, para Optimised Motion Series (OMS)

Hoja de datos

**Dimensiones**

Datos CAD disponibles en [www.festo.com](http://www.festo.com)

Variantes de montaje del motor



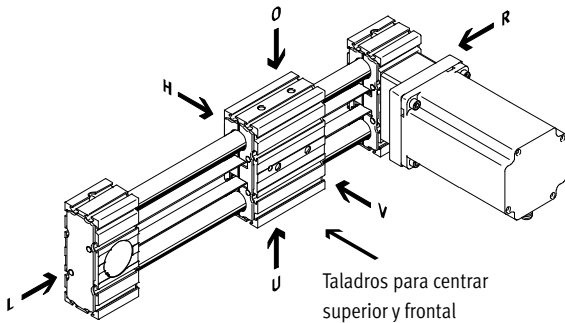
Tamaño	H1		L1		L2	
	ELGR-...	-B	ELGR-...	-B	ELGR-...	-B
35	127,5	163	43,2	44	17,7	18
45	152,4	192,5	58	58	28	28
55	190	230	58	58	27	27

# Ejes accionados por correa dentada ELGR, para Optimised Motion Series (OMS)

Referencias – Producto modular

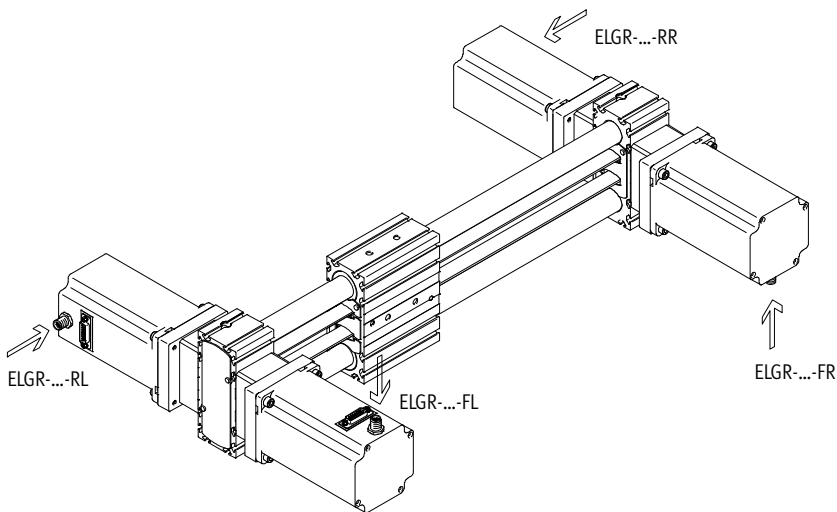
## Código del producto

Indicaciones mínimas



- |   |         |   |           |
|---|---------|---|-----------|
| O | Arriba  | L | Izquierda |
| U | Abajo   | V | Delante   |
| R | Derecha | H | Detrás    |

## Variantes de montaje del motor

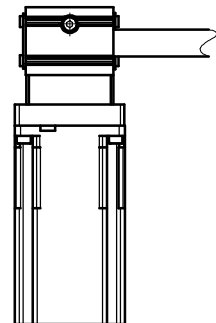
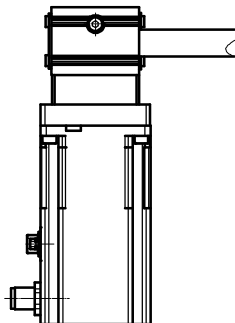
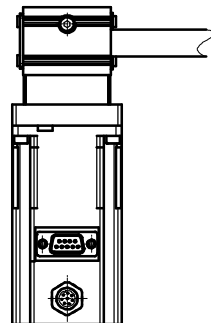
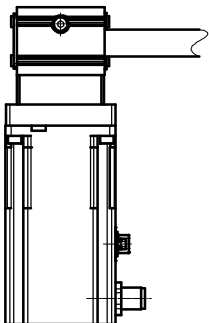
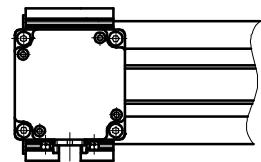
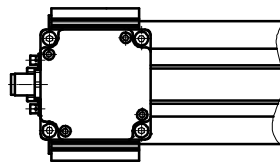
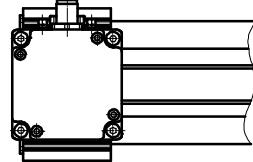
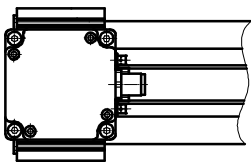


ELGR-...-AR – Derecha

ELGR-...-AT – Arriba

ELGR-...-AL – Izquierda

ELGR-...-AD – Abajo

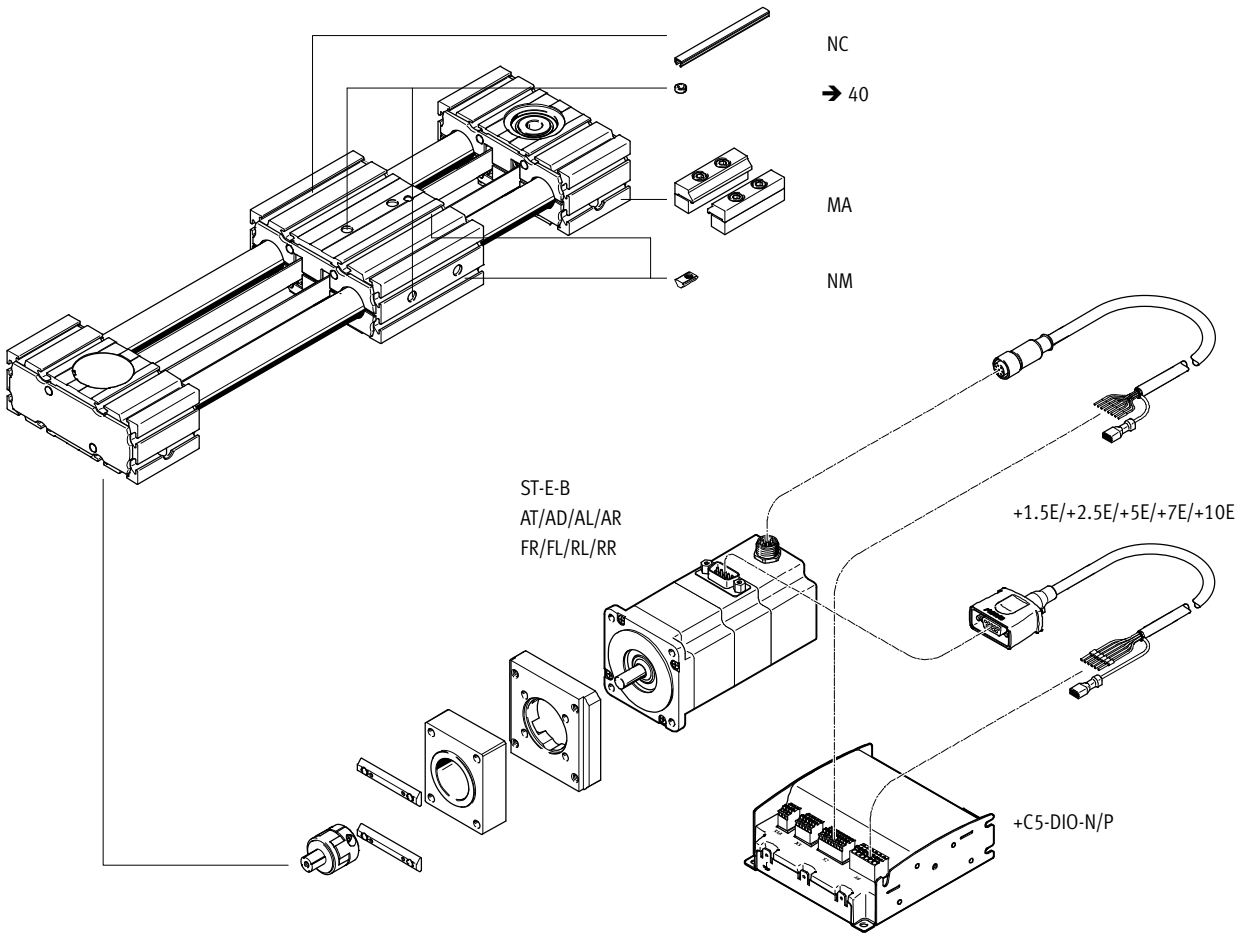





# Ejes accionados por correa dentada ELGR, para Optimised Motion Series (OMS)

Referencias – Producto modular

Accesorios



 **Importante**  
 El módulo axial correspondiente (→ 36) se incluye automáticamente en el suministro.  
 El motor y el módulo axial se montan al realizar la entrega.

## Ejes accionados por correa dentada ELGR, para Optimised Motion Series (OMS)

Referencias – Producto modular

Tabla para pedidos						
Tamaño	35	45	55	Condiciones	Código	Entrada código
<b>M</b> Referencia básica	<b>560505</b>	<b>560506</b>	<b>560507</b>			
Tipo de construcción	Eje lineal				<b>ELGR</b>	ELGR
Accionamiento	Correa dentada				<b>-TB</b>	-TB
Tamaños	35	45	55		-...	
Carrera estándar [mm]	50, 100, 150, 200, 250, 300, 350, 400, 450, 500, 550, 600, 650, 700, 750, 800	50, 100, 150, 200, 250, 300, 350, 400, 450, 500, 550, 600, 650, 700, 750, 800, 900, 1000	50, 100, 150, 200, 250, 300, 350, 400, 450, 500, 550, 600, 650, 700, 750, 800, 900, 1000, 1100, 1200, 1300, 1400, 1500			
Reserva de carrera [mm]	Ancho de 0 mm				<b>-OH</b>	-OH
Ejecución con carro	Carro estándar					
Clase de motor	Motor paso a paso				<b>-ST</b>	-ST
Unidad de medición	Codificador				<b>-E</b>	-E
Freno	Sin					
	Con freno				<b>B</b>	
Dirección de salida del cable	Arriba (estándar)				<b>-AT</b>	
	Abajo				<b>-AD</b>	
	Izquierda				<b>-AI</b>	
	Derecha				<b>-AR</b>	
Posición del motor	Delante a la derecha (estándar)				<b>-FR</b>	
	Delante a la izquierda				<b>-FL</b>	
	Detrás a la izquierda				<b>-RL</b>	
	Detrás a la derecha				<b>-RR</b>	

**M** Indicaciones mínimas

**O** Opciones

Introducir el código del producto

-  -  -  -  -  -  -  -  -

# Ejes accionados por correa dentada ELGR, para Optimised Motion Series (OMS)

Referencias – Producto modular

Tabla para pedidos						
Tamaño	35	45	55	Condiciones	Código	Entrada código
	Accesorios incluidos sueltos				+	+
<input type="checkbox"/>	Recubrimiento de la ranura de fijación	1 ... 50 (1=2 uds. longitud de 500mm)			...NC	
	Tuerca deslizante para ranura de fijación	1 ... 99			...NM	
	Montaje en el perfil	1 ... 2			...MA	
<input type="checkbox"/>	Cable de conexión al controlador del motor, apropiado para cadenas de arrastre	Sin				
		1,5 m, conector recto tipo clavija			+1.5E	
		2,5 m, conector recto tipo clavija			+2.5E	
		5 m, conector recto tipo clavija			+5E	
		7 m, conector recto tipo clavija			+7E	
		10 m, conector recto tipo clavija			+10E	
	Tipo de controlador	CMMO, 5 A			+C5	+C5
	Protocolo de bus / Direccionamiento	Conexión digital I/O			DIO	
		IO-Link			LK	
	Entrada / salida conmutada	NPN		<input type="checkbox"/>	N	
		PNP			P	
	Instrucciones de utilización	Con instrucciones de utilización				
		Sin instrucciones de utilización			+DN	

N Sin LK

Indicaciones mínimas

Opciones

Introducir el código del producto

+  -  -  -  + C5 -  -  +

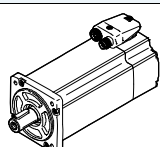
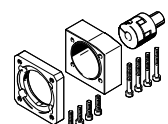
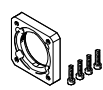
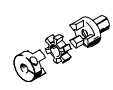
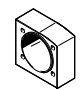
# Ejes accionados por correa dentada ELGR

Accesorios

FESTO

 Importante

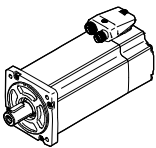
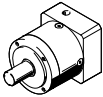
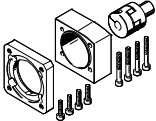
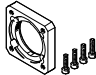
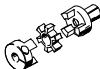
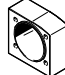
Dependiendo de la combinación de motor y actuador, es posible que el actuador no pueda alcanzar la fuerza de avance máxima.

Combinaciones de eje y motor admisibles Con conjunto para el montaje axial – Sin reductor					Hojas de datos → Internet: eamm-a
Motor <sup>1)</sup>	Conjunto axial	El conjunto para montaje axial incluye:			
		Brida de motor	Acoplamiento	Caja de acoplamiento	
					
Tipo	Nº art. Tipo	Nº art. Tipo	Nº art. Tipo	Nº art. Tipo	
<b>ELGR-35</b>					
Con servomotor					
EMMS-AS-55-...	1133400 EAMM-A-R27-55A	558176 EAMF-A-38A-55A	557999 EAMD-19-15-9-8X10	1133397 EAMK-A-R27-38A	
Con motor paso a paso					
EMMS-ST-57-... <sup>2)</sup>	1133403 EAMM-A-R27-57A	560692 EAMF-A-38A-57A	561292 EAMD-16-15-6.35-8X10	1133397 EAMK-A-R27-38A	
Con circuito integrado					
EMCA-EC-67-...	1456619 EAMM-A-R27-67A	1490100 EAMF-A-38A-67A	557999 EAMD-19-15-9-8X10	1133397 EAMK-A-R27-38A	
<b>ELGR-45</b>					
Con servomotor					
EMME-AS-60-...	2224996 EAMM-A-R38-60P	1987412 EAMF-A-38A-60P	1453861 EAMD-28-22-14-10X12	1133398 EAMK-A-R38-38A	
EMMS-AS-70-...	1133401 EAMM-A-R38-70A	558018 EAMF-A-38A-70A	558000 EAMD-25-22-11-10X12	1133398 EAMK-A-R38-38A	
Con motor paso a paso					
EMMS-ST-57-...	1578138 EAMM-A-R38-57A	560692 EAMF-A-38A-57A	561293 EAMD-25-22-6.35-10X12	1133398 EAMK-A-R38-38A	
EMMS-ST-87-... <sup>2)</sup>	1133404 EAMM-A-R38-87A	560693 EAMF-A-38A-87A	558000 EAMD-25-22-11-10X12	1133398 EAMK-A-R38-38A	
<b>ELGR-55</b>					
Con servomotor					
EMMS-AS-70-...	1578139 EAMM-A-R48-70A	558025 EAMF-A-48A-70A	558001 EAMD-32-32-11-16X20	1133399 EAMK-A-R48-48A	
EMME-AS-80-...	2225090 EAMM-A-R48-80P	2043427 EAMF-A-48A-80P	558002 EAMD-42-40-19-16X25	1133399 EAMK-A-R48-48A	
EMMS-AS-100-...	1133402 EAMM-A-R48-100A	558020 EAMF-A-48A-100A	558002 EAMD-42-40-19-16X25	1133399 EAMK-A-R48-48A	
Con motor paso a paso					
EMMS-ST-87-... <sup>2)</sup>	1133405 EAMM-A-R48-87A	560695 EAMF-A-48A-87A	558001 EAMD-32-32-11-16X20	1133399 EAMK-A-R48-48A	

- 1) El par de giro de entrada no deberá superar el par de giro máximo admisible que pueda transmitirse del conjunto axial  
 2) Motores utilizados en combinación con Optimised Motion Series (OMS)

# Ejes accionados por correa dentada ELGR

Accesorios

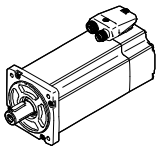
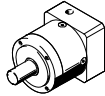
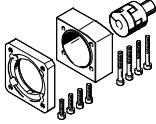
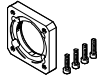

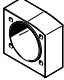
Combinaciones de eje y motor admisibles Con conjunto para el montaje axial – Con reductor						Hojas de datos → Internet: eamm-a
Motor <sup>1)</sup>	Reductor	Conjunto axial	El conjunto para montaje axial incluye:			
			Brida de motor	Acoplamiento	Caja de acoplamiento	
						
Tipo		Nº art. Tipo	Nº art. Tipo	Nº art. Tipo	Nº art. Tipo	
<b>ELGR-35</b>						
Con servomotor						
EMME-AS-40-...	EMGA-40-P-G...-EAS-40	1456622 EAMM-A-R27-40G	1460097 EAMF-A-38A-40G	557998 EAMD-19-15-10-8X10	1133397 EAMK-A-R27-38A	
EMMS-AS-40-...	EMGA-40-P-G...-SAS-40	1456622 EAMM-A-R27-40G	1460097 EAMF-A-38A-40G	557998 EAMD-19-15-10-8X10	1133397 EAMK-A-R27-38A	
Con motor paso a paso						
EMMS-ST-42-...	EMGA-40-P-G...-SST-42	1456622 EAMM-A-R27-40G	1460097 EAMF-A-38A-40G	557998 EAMD-19-15-10-8X10	1133397 EAMK-A-R27-38A	
Con circuito integrado						
EMCA-EC-67-...	EMGC-40-...	1456622 EAMM-A-R27-40G	1460097 EAMF-A-38A-40G	557998 EAMD-19-15-10-8X10	1133397 EAMK-A-R27-38A	
<b>ELGR-45</b>						
Con servomotor						
EMME-AS-40-...	EMGA-40-P-G...-EAS-40	1456623 EAMM-A-R38-40G	1460097 EAMF-A-38A-40G	1453860 EAMD-25-22-10-10X12	1133398 EAMK-A-R38-38A	
EMMS-AS-40-...	EMGA-40-P-G...-SAS-40	1456623 EAMM-A-R38-40G	1460097 EAMF-A-38A-40G	1453860 EAMD-25-22-10-10X12	1133398 EAMK-A-R38-38A	
EMMS-AS-55-...	EMGA-60-P-G...-SAS-55	2310075 EAMM-A-R38-60G	558017 EAMF-A-38A-60G/H	558000 EAMD-25-22-11-10X12	1133398 EAMK-A-R38-38A	
EMME-AS-60-...	EMGA-60-P-G...-EAS-60	1456630 EAMM-A-R38-60H	558017 EAMF-A-38A-60G/H	1453861 EAMD-28-22-14-10X12	1133398 EAMK-A-R38-38A	
EMMS-AS-70-...	EMGA-60-P-G...-SAS-70	2310075 EAMM-A-R38-60G	558017 EAMF-A-38A-60G/H	558000 EAMD-25-22-11-10X12	1133398 EAMK-A-R38-38A	
Con motor paso a paso						
EMMS-ST-42-...	EMGA-40-P-G...-SST-42	1456623 EAMM-A-R38-40G	1460097 EAMF-A-38A-40G	1453860 EAMD-25-22-10-10X12	1133398 EAMK-A-R38-38A	
EMMS-ST-57-...	EMGA-60-P-G...-SST-57	2310075 EAMM-A-R38-60G	558017 EAMF-A-38A-60G/H	558000 EAMD-25-22-11-10X12	1133398 EAMK-A-R38-38A	
Con circuito integrado						
EMCA-EC-67-...	EMGC-40-...	1456623 EAMM-A-R38-40G	1460097 EAMF-A-38A-40G	1453860 EAMD-25-22-10-10X12	1133398 EAMK-A-R38-38A	
	EMGC-60-...	1456630 EAMM-A-R38-60H	558017 EAMF-A-38A-60G/H	1453861 EAMD-28-22-14-10X12	1133398 EAMK-A-R38-38A	

1) El par de giro de entrada no deberá superar el par de giro máximo admisible que pueda transmitirse del conjunto axial

# Ejes accionados por correa dentada ELGR

Accesorios

FESTO

Combinaciones de eje y motor admisibles Con conjunto para el montaje axial – Con reductor						Hojas de datos → Internet: eamm-a
Motor <sup>1)</sup>	Reductor	Conjunto axial	El conjunto para montaje axial incluye:			
			Brida de motor	Acoplamiento	Caja de acoplamiento	
						
Tipo		Nº art. Tipo	Nº art. Tipo	Nº art. Tipo	Nº art. Tipo	
<b>ELGR-55</b>						
Con servomotor						
EMMS-AS-55-...	EMGA-60-P-G...-SAS-55	2374780 EAMM-A-R48-60G	558019 EAMF-A-48A-60G/H	558001 EAMD-32-32-11-16X20	1133399 EAMK-A-R48-48A	
EMME-AS-60-...	EMGA-60-P-G...-EAS-60	1456633 EAMM-A-R48-60H	558019 EAMF-A-48A-60G/H	1377840 EAMD-32-32-14-16X20	1133399 EAMK-A-R48-48A	
EMMS-AS-70-...	EMGA-60-P-G...-SAS-70	2374780 EAMM-A-R48-60G	558019 EAMF-A-48A-60G/H	558001 EAMD-32-32-11-16X20	1133399 EAMK-A-R48-48A	
Con motor paso a paso						
EMMS-ST-57-...	EMGA-60-P-G...-SST-57	2374780 EAMM-A-R48-60G	558019 EAMF-A-48A-60G/H	558001 EAMD-32-32-11-16X20	1133399 EAMK-A-R48-48A	
Con circuito integrado						
EMCA-EC-67-...	EMGC-60-...	1456633 EAMM-A-R48-60H	558019 EAMF-A-48A-60G/H	1377840 EAMD-32-32-14-16X20	1133399 EAMK-A-R48-48A	

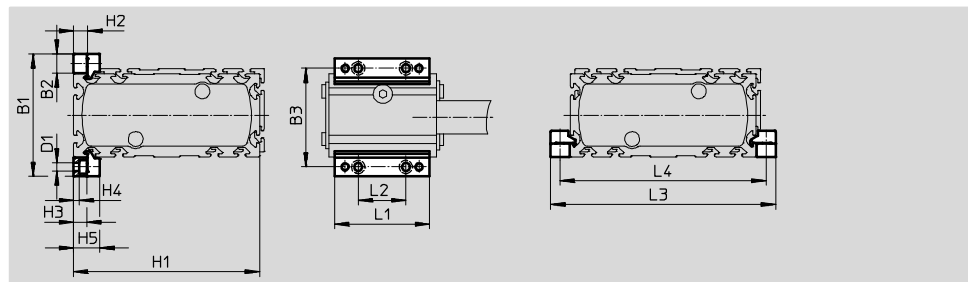
1) El par de giro de entrada no deberá superar el par de giro máximo admisible que pueda transmitirse del conjunto axial

# Ejes accionados por correa dentada ELGR

Accesorios

**Perfil de montaje MUE**  
(código de pedido MA)

Materiales:  
Aluminio anodizado  
Conformidad con RoHS

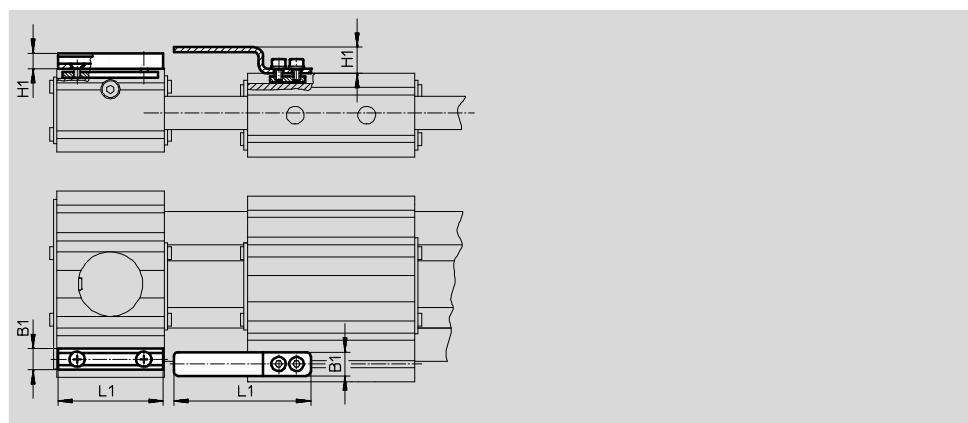


Dimensiones y referencias								
Tamaño	B1	B2	B3	D1 ∅	H1	H2	H3	H4
35	51	8	43	3,4	78	6	5,5	2,3
45	69	12	57	5,5	115	10	9	3,2
55	79	12	67	5,5	135	10	9	3,2

Tamaño	H5	L1	L2	L3	L4	Peso [g]	Nº art.	Tipo
35	11	40	20	94	86	20	558042	MUE-50
45	17,5	52	40	139	127	32	562238	MUE-45
55	17,5	52	40	159	147	32	562238	MUE-45

**Soporte para sensores EAPM-...-SHS,**  
**Leva de conmutación EAPM-...-SLS**  
(código de pedido SA/SB)

Material:  
Leva de conmutación:  
Acero, galvanizado  
Soporte para sensores: Aleación  
forjada de aluminio, anodizado  
Conformidad con la directiva  
2002/95/CE (RoHS)



Dimensiones y referencias							
Tamaño	B1	H1	L1	Peso [g]	Nº art.	Tipo	
Soporte para sensores							
35, 45, 55	9	6,5	44	20	567537	EAPM-L4-SHS	
Leva de conmutación							
35, 45, 55	10	11	57,5	15	567538	EAPM-L4-SLS	

# Ejes accionados por correa dentada ELGR

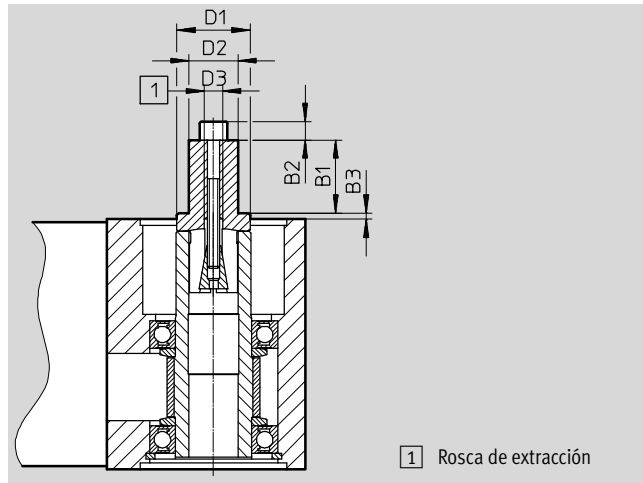
Accesorios

FESTO

## Pivote EAMB

Conexión alternativa

(código del producto I/O)



1 Rosca de extracción

Dimensiones y referencias									
Tamaño	B1	B2	B3	D1 ∅	D2 ∅	D3	Peso [g]	Nº art.	Tipo
35	12	3	3,9	16	8	M4	20	558034	EAMB-16-7-8X15-8X10
45	12	4	6	18	8	M5	29	558035	EAMB-18-9-8X16-10X12
55	21	-	1,5	24	15	M6	70	558036	EAMB-24-6-15X21-16X20

Referencias						
	Tamaño	Observación	Código del producto	Nº art.	Tipo	PE <sup>1)</sup>
Tuerca deslizante NST						
	35	Para ranura de fijación	NM	558045	NST-3-M3	1
	45, 55			150914	NST-5-M5	
Casquillo para centrar ZBH <sup>2)</sup>						
	35, 45, 55	Para carro	-	186717	ZBH-7	10
Tapa ABP para ranura						
	45, 55	Para ranura de fijación Por cada 0,5 m	NC	151681	ABP-5	2

1) Unidades por embalaje

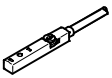
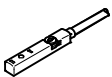
2) 2 casquillos para centrar incluidos en el suministro del eje





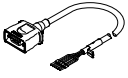
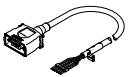

# Ejes accionados por correa dentada ELGR

FESTO

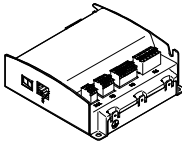
Accesorios

Referencias – Sensores de proximidad inductivo para ranura en T							Hojas de datos → Internet: sies	
	Tipo de fijación	Conector eléctrico	Salida	Longitud del cable [m]	Código del producto	Nº art.	Tipo	
<b>Contacto de trabajo</b>								
	Montaje en la ranura desde la parte superior, a ras con el perfil del cilindro	Cable trifilar	PNP	7,5	SA	551386	SIES-8M-PS-24V-K-7,5-OE	
		Conector tipo clavija M8x1, 3 contactos		0,3	–	551387	SIES-8M-PS-24V-K-0,3-M8D	
		Cable trifilar	NPN	7,5	–	551396	SIES-8M-NS-24V-K-7,5-OE	
		Conector tipo clavija M8x1, 3 contactos		0,3	–	551397	SIES-8M-NS-24V-K-0,3-M8D	
<b>Contacto de apertura</b>								
	Montaje en la ranura desde la parte superior, a ras con el perfil del cilindro	Cable trifilar	PNP	7,5	SB	551391	SIES-8M-PO-24V-K-7,5-OE	
		Conector tipo clavija M8x1, 3 contactos		0,3	–	551392	SIES-8M-PO-24V-K-0,3-M8D	
		Cable trifilar	NPN	7,5	–	551401	SIES-8M-NO-24V-K-7,5-OE	
		Conector tipo clavija M8x1, 3 contactos		0,3	–	551402	SIES-8M-NO-24V-K-0,3-M8D	

Referencias – Cables					Hojas de datos → Internet: nebu	
	Conexión eléctrica en el lado izquierdo	Conexión eléctrica en el lado derecho	Longitud del cable [m]	Nº art.	Tipo	
	Conector recto tipo zócalo M8x1, 3 contactos	Cable trifilar, extremo abierto	2,5	541333	NEBU-M8G3-K-2.5-LE3	
			5,0	541334	NEBU-M8G3-K-5-LE3	
	Conector acodado tipo zócalo M8x1, 3 contactos	Cable trifilar, extremo abierto	2,5	541338	NEBU-M8W3-K-2.5-LE3	
			5,0	541341	NEBU-M8W3-K-5-LE3	

Referencias – Cables <sup>1)</sup>					
	Conexión	Descripción	Longitud del cable [m]	Nº art.	Tipo
<b>Cable del motor</b>					
	35	Conector recto			
		– Radio de curvatura mín.: 62 mm	1,5	1450368	NEBM-S1G9-E-1.5-Q5-LE6
		– Apropiado para cadenas de arrastre	2,5	1450369	NEBM-S1G9-E-2.5-Q5-LE6
		– Temperatura ambiente: –40 ... +80 °C	5,0	1450370	NEBM-S1G9-E-5-Q5-LE6
			7,0	1450371	NEBM-S1G9-E-7-Q5-LE6
	10,0	1450372	NEBM-S1G9-E-10-Q5-LE6		
	45, 55	Conector recto			
		– Radio de curvatura mín.: 80 mm	1,5	1450834	NEBM-S1G15-E-1.5-Q7-LE6
		– Apropiado para cadenas de arrastre	2,5	1450835	NEBM-S1G15-E-2.5-Q7-LE6
		– Temperatura ambiente: –40 ... +80 °C	5,0	1450836	NEBM-S1G15-E-5-Q7-LE6
			7,0	1450837	NEBM-S1G15-E-7-Q7-LE6
	10,0	1450838	NEBM-S1G15-E-10-Q7-LE6		
<b>Cable del encoder</b>					
	35, 45, 55	Conector recto			
		– Radio de curvatura mín.: 68 mm	1,5	1451586	NEBM-M12G8-E-1.5-LE8
		– Apropiado para cadenas de arrastre	2,5	1451587	NEBM-M12G8-E-2.5-LE8
		– Temperatura ambiente: –40 ... +80 °C	5,0	1451588	NEBM-M12G8-E-5-LE8
			7,0	1451589	NEBM-M12G8-E-7-LE8
	10,0	1451590	NEBM-M12G8-E-10-LE8		

1) Cables de otras longitudes sobre demanda

Referencias				Hojas de datos → Internet: cmmo	
Controlador de motor	Descripción	Nº art.	Tipo		
	Con conexión I/O				
	Entrada / salida PNP	1512316	CMMO-ST-C5-1-DIOP		
	Entrada / salida NPN	1512317	CMMO-ST-C5-1-DION		
	Con IO Link				
	Entrada / salida PNP	1512320	CMMO-ST-C5-1-LKP		