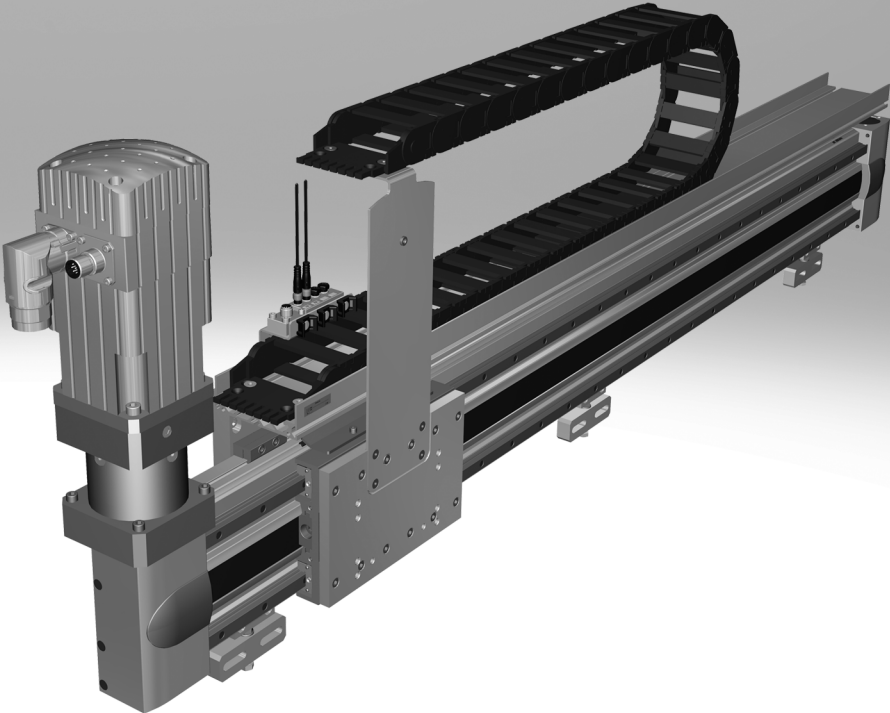


Sistemas sencillos



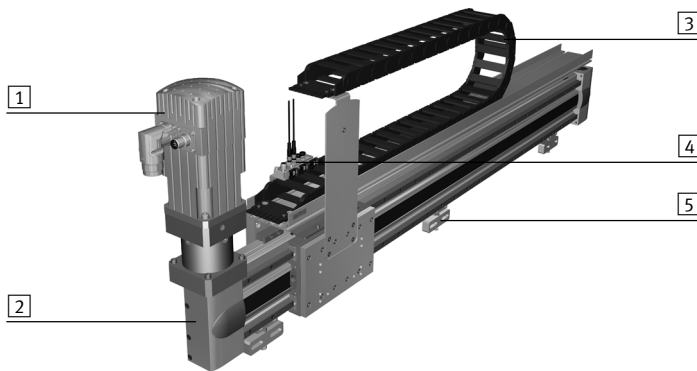
# Sistemas sencillos

Características

## Informaciones resumidas

Un sistema de un eje (YXCS) consiste en un módulo de eje (EHM...) para mover un eje.

- Ideal para carreras largas de pórtico y para cargas grandes
- Elevada rigidez mecánica y estructura robusta
- Uso de actuadores y ejes acreditados de Festo



- 1 Servomotor del módulo Y
- 2 Eje Y
- 3 Cadena de arrastre del módulo Y
- 4 Distribuidor multipolo a través del cual se transportan agrupadas las señales eléctricas, como la detección de la posición final
- 5 Fijación para perfil/kit de ajuste

## Descripción de los módulos

Sistema de un eje

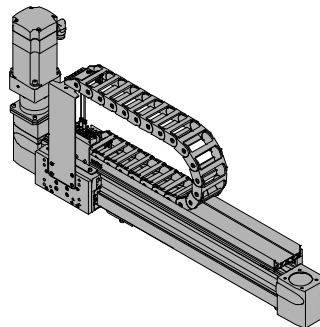
Construcción:

El módulo Y EHY está compuesto por un eje lineal accionado por un servomotor.

En el lado del motor están dispuestos los elementos siguientes:

- Cadena de arrastre
- Distribuidor multipolo para sensor de proximidad (si se ha seleccionado el paquete de sensores)

Representación a modo de ejemplo:



Opciones de envío

Completamente montado:

El sistema de un eje se monta completamente. Se colocan y se conectan todos los cables y conducciones.

### Cuadro general del sistema<sup>1)</sup>

Tamaño	YXCS
Carrera útil máx.	3000 mm
Carga útil máx.	En función de la dinámica seleccionada
Posición de montaje	Horizontal

1) Conjunto de accionamiento según la configuración seleccionada.

# Sistemas sencillos

Características

## Programa de configuración: Handling Guide Online (HGO)

### Selección de un sistema de manipulación

La planificación de extensos sistemas de manipulación lleva mucho tiempo. El programa de configuración "Handling Guide Online" (HGO) permite configurar fácilmente un sistema de manipulación a la medida de su aplicación. Están disponibles los sistemas que se

indican a continuación:


- Sistema de un eje
- Pórtico con un eje de movimiento 2D
- Pórtico con dos ejes de movimiento 2D
- Pórtico con tres ejes de movimiento 3D

### Ventajas:


- Selección automática de todos los componentes relevantes
- Diseño y cálculos automáticos de la carga normal
- Generación automática de ofertas
- Modelo CAD disponible de forma inmediata
- Desarrollo totalmente automático
- Posibilidad de solicitar sistemas completamente montados o desmontados a través de la tienda online
- Hay muchas opciones disponibles

### Sistema de un eje

Sistema de un eje




Movimientos con un solo eje  
Módulo de un eje como sistema completo.  
Montaje muy sencillo de su propia unidad frontal.


 Animación

### Pórtico con un eje de movimiento 2D

Pórtico con un eje de movimiento 2D

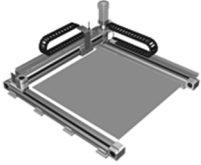


Movimientos en 2D en un espacio de trabajo vertical  
Pórtico con un eje de movimiento como sistema completo.  
Combinación posible de ejes eléctricos y neumáticos.


 Animación

### Pórtico con dos ejes de movimiento 2D

2D pórtico con dos ejes de movimiento



Movimientos en 2D en un espacio de trabajo horizontal  
Pórtico con dos ejes de movimiento como sistema completo.  
Combinación de ejes eléctricos.  
Montaje muy sencillo de su propio eje Z.

 Animación

### Pórtico con tres ejes de movimiento 3D

Pórtico con tres ejes de movimiento 3D



Movimientos en 3D  
Pórtico con tres ejes de movimiento como sistema completo  
Posibilidad de combinar ejes eléctricos y neumáticos.

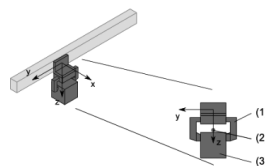
 Animación

## Introducción de los datos de la aplicación

- Carga útil
- Tipo de accionamiento del eje
- Distancia del centro de gravedad
- Carrera útil
- Ciclo de referencia

### Carga útil

Obtener la solución de manipulación apropiada para usted en sólo unos pocos pasos



Definición de carga útil  
(1) Su unidad frontal  
(2) Centro de gravedad de la masa  
(3) Su pieza

Indique los valores característicos de la carga útil

Carga útil (unidad frontal más herramienta)	<input type="text"/>	kg	
Distancia del centro de gravedad de la masa	X <input type="text"/>	mm	i
	Y <input type="text"/>	mm	i
	Z <input type="text"/>	mm	i

# Sistemas sencillos

Características



## Resultado del cálculo

Recibirá una selección de sistemas calculados a partir de los datos de la aplicación que se hayan introducido.

A su disposición de manera inmediata:

- Modelo CAD
- Ficha técnica del sistema seleccionado
- Precio orientativo

## Resultado del cálculo

Obtener la solución de manipulación apropiada para usted en sólo unos pocos pasos

Seleccione el sistema apropiado para usted y continúe con la configuración: i

	N°	Serie del sistema	Aprovechamiento de la capacidad del sistema	Precisión de repetición (+/-)
<input checked="" type="checkbox"/>	1	YXCS	10 %	0.08 mm
<input type="checkbox"/>	2	YXCS	5 %	0.08 mm
<input type="checkbox"/>	3	YXCS	6 %	0.08 mm
<input type="checkbox"/>	4	YXCS	4 %	0.08 mm
<input type="checkbox"/>	5	YXCS	5 %	0.1 mm

« 1-5 of 5 »

Sistema de un eje YXCS: #1

Módulo de accionamiento	Reductor	Tipo de motor	Posición del motor	Controlador de motor	Tensión nominal de fases	Aprovechamiento de la capacidad de carga de la guía	Carga del actuador	Achsauslastung
Eje accionado por correa dentada ECC-80	3:1	Servomotor EMMS-AS	Izquierda	CMM5-AS	Monofásico	10 %	2 %	4 %

Por favor, tenga en cuenta lo siguiente:

El resultado del cálculo supone el cumplimiento de las siguientes condiciones:

- Presión de funcionamiento 6 bar
- Motor y controlador de motor de Festo
- Unidad frontal sin movimientos giratorios o basculantes

## Resumen del sistema

Obtendrá un resumen de todo el sistema.

De manera adicional, también están disponibles las opciones siguientes:

- Consultar precio
- Enviar consulta
- Añadir a la cesta de la compra

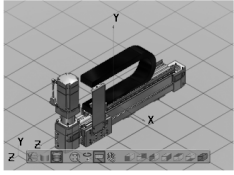
Su solución de manipulación

Obtener la solución de manipulación apropiada para usted en sólo unos pocos pasos

Ihr gewähltes System im Überblick:

Sus datos	Valor
Características	
Tipo de manipulación	Sistema de un eje
Carga útil	12 kg
Tipo de accionamiento del eje	Eléctrico: varias posiciones
Carrera útil	100 mm
Posición del motor en el eje	Izquierda
Interfaz de bus de campo	Operación IO o CANopen integrada
AC 1-phase	230 V
AC 3-phase	400 V
Desplazamiento	100 mm
Tiempo de desplazamiento	10 s

Vista previa de CAD:



Su siguiente paso:

[Enviar consulta](#)

Su sistema

Sus opciones

# Sistemas sencillos

Características

## Componentes estándar del sistema de manipulación

El sistema de manipulación contiene varios componentes estándar acreditados de Festo. Dependiendo de la configuración, se utilizan distintos componentes. En la página "Resultado del cálculo" del programa de configuración HGO se muestran individualmente los ejes que hay instalados.

### Resultado del cálculo

Obtener la solución de manipulación apropiada para usted en sólo unos pocos pasos

Seleccione el sistema apropiado para usted y continúe con la configuración: i

	N°	Serie del sistema	Aprovechamiento
<input checked="" type="checkbox"/>	1	YXCS	10 %
<input type="checkbox"/>	2	YXCS	5 %
<input type="checkbox"/>	3	YXCS	6 %
<input type="checkbox"/>	4	YXCS	4 %
<input type="checkbox"/>	5	YXCS	5 %

Sistema de un eje YXCS: #1

Módulo de accionamiento	Reductor	Tipo de motor	Posición del motor
Eje accionado por correa dentada EGC-80	3:1	Servomotor EMMS-AS	Izquierda

## Actuadores/ejes

Eje Y

### Eje accionado por correa dentada EGC-TB-KF



- Eléctrico
- Perfil cerrado y rígido
- Guía de rodamiento de bolas para cargas y momentos grandes
- Gran dinámica y vibraciones mínimas

### Eje accionado por correa dentada EGC-HD-TB



- Eléctrico
- Unidad de accionamiento plana con perfil cerrado y rígido
- Guía de perfil DUO
- Para grandes cargas y momentos, grandes fuerzas de avance y altas velocidades; gran duración

## Combinaciones de ejes posibles<sup>1)</sup>

YXCS	<ul style="list-style-type: none"> <li>• Eje accionado por correa dentada EGC-50-TB-KF</li> <li>• Eje accionado por correa dentada EGC-80-TB-KF</li> <li>• Eje accionado por correa dentada EGC-120-TB-KF</li> <li>• Eje accionado por correa dentada EGC-185-TB-KF</li> <li>• Eje accionado por correa dentada con guía para cargas pesadas EGC-HD-125-TB</li> <li>• Eje accionado por correa dentada con guía para cargas pesadas EGC-HD-160-TB</li> <li>• Eje accionado por correa dentada con guía para cargas pesadas EGC-HD-220-TB</li> </ul>
------	---

1) Conjunto de accionamiento según la configuración seleccionada.

# Sistemas sencillos

Características



## Componentes estándar del sistema de manipulación

El sistema de manipulación contiene varios componentes estándar acreditados de Festo. Dependiendo de la configuración, se utilizan distintos componentes. En la página "Configuración del sistema" del programa de configuración HGO se puede alterar la extensión y la característica del conjunto de accionamiento.

### Configuración del sistema

Obtener la solución de manipulación apropiada para usted en sólo unos pocos pasos

<b>Parte eléctrica</b>	
Cables de mínima longitud a partir de la salida de la cadena de arrastre	5 m
<b>Parte neumática</b>	
Cantidad de tubos flexibles adicionales	Sin
Diámetro exterior de los tubos flexibles adicionales para la unidad frontal	Seleccionar
Longitud mínima del tubo flexible a partir de la salida de la cadena de arrastre	2 m
<b>Montaje</b>	
Tipo de montaje	<input checked="" type="radio"/> Montaje completo <input type="radio"/> Sin montar
Documentación de usuario impresa	Inglés

## Motores y controladores

### Servomotor EMMS-AS



- Servomotor dinámico de excitación permanente y sin escobillas
  - Sistema digital de medición absoluta simple o multivuelta
  - Opcionalmente con freno
- Libre elección:
- Con o sin freno
  - Tipo de encoder: simple o multivuelta

### Reductor EMGA



- Engranaje planetario de mínimas holguras
- Relación de reducción  $i = 3$  y  $5$
- Lubricación de por vida

### Controlador CMMP-AS para servomotor



- Integración completa de todos los componentes para el controlador y la unidad de potencia, incluido el puerto USB
- Interruptor de freno integrado
- Filtro CEM integrado
- Accionamiento automático para un freno

Libre elección:

- Función de seguridad: momento desconectado seguro (STO) / categoría 4, Performance Level e
- Entradas y salidas digitales adicionales

- Interfaz de bus de campo
  - CANopen
  - DeviceNet
  - EtherCat
  - EtherNet/IP
  - PROFIBUS-DP
  - PROFINET

### Cable del motor NEBM



- Cables adaptados especialmente al controlador del motor y al motor
  - Tipo de protección IP65 (en estado montado)
- Libre elección:
- Longitud mínima del cable

### Cable del encoder NEBM



- Cables adaptados especialmente al controlador del motor y al motor
  - Tipo de protección IP65 (en estado montado)
- Libre elección:
- Longitud mínima del cable

# Sistemas sencillos

Características

FESTO

## Combinaciones de módulo y motor

Para el sistema de un eje, se recomienda utilizar los motores de Festo, puesto que se adaptan óptimamente al sistema mecánico.

En caso de utilizar motores de otras marcas, es obligatorio respetar los valores límites técnicos.

Módulo	Motor
Módulo Y	
EHMY-...-EGC-50-TB-KF	EMMS-AS-40-M-LS-...
EHMY-...-EGC-80-TB-KF	EMMS-AS-70-S-LS-...
EHMY-...-EGC-120-TB-KF	EMMS-AS-100-S-HS-...
EHMY-...-EGC-125-TB-HD	EMMS-AS-70-S-LS-...
EHMY-...-EGC-160-TB-HD	EMMS-AS-100-S-HS-...
EHMY-...-EGC-185-TB-KF	EMMS-AS-100-S-HS-...
EHMY-...-EGC-220-TB-HD	EMMS-AS-140-S-HS-...

# Sistemas sencillos

Características



## Componentes estándar del sistema de manipulación

El sistema de manipulación contiene varios componentes estándar acreditados de Festo. Dependiendo de la configuración, se utilizan distintos componentes. En la página "Configuración del sistema" del programa de configuración HGO se puede alterar la extensión y la característica del accesorio.

### Configuración del sistema

Obtener la solución de manipulación apropiada para usted en sólo unos pocos pasos

<b>Parte eléctrica</b>	
Cables de mínima longitud a partir de la salida de la cadena de arrastre	5 m
<b>Parte neumática</b>	
Cantidad de tubos flexibles adicionales	Sin
Diámetro exterior de los tubos flexibles adicionales para la unidad frontal	Seleccionar
Longitud mínima del tubo flexible a partir de la salida de la cadena de arrastre	2 m
<b>Montaje</b>	
Tipo de montaje	<input checked="" type="radio"/> Montaje completo <input type="radio"/> Sin montar
Documentación de usuario impresa	Inglés

## Accesorios opcionales

### Sensor de proximidad SIES-8M



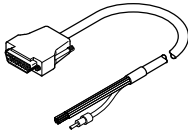
- Para eje accionado por correa dentada EGC-TB, EGC-HD-TB
  - Sensor de proximidad inductivo
  - Para actuadores/ejes con ranura en T
  - Para corriente continua
  - Montaje enrasado
- Al seleccionar el "Paquete de sensores Festo", se incluye:
- 2 unidades

### Distribuidor multipolo NEDU



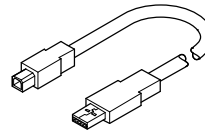
- El distribuidor multipolo permite transportar agrupadas las señales eléctricas, como por ejemplo la detección de la posición final
- Libre elección:
- 4 conectores individuales
  - 6 conectores individuales

### Línea de mando NEBC



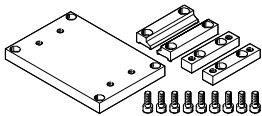
- Para conexión de E/S a cualquier sistema de mando
- Longitud del cable: 2,5 m

### Cable de programación NEBC



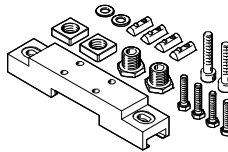
- Cable de conexión High Speed USB 2.0
- Longitud del cable: 1,8 m

### Fijación para perfil



- La fijación para perfil permite fijar el sistema de manipulación a la superficie de apoyo. No se puede regular en altura.

### Conjunto para el ajuste



- El kit de ajuste permite fijar el sistema de manipulación a la superficie de apoyo. Así se pueden compensar fácilmente las irregularidades de la superficie de apoyo.

## Longitudes de cable posibles

Los cables se seleccionan para que esté disponible, como mínimo, la longitud de conexión especificada en el pedido a partir de la salida de la cadena de arrastre.

Los cables solo están disponibles en las longitudes que se especifican en la tabla siguiente. Esto puede provocar que los conectores de distintos cables no terminen en el mismo lugar.

Longitud	2 m	5 m	7 m	10 m
Cable del motor	■	■	■	■
Cable del encoder	■	■	■	■
Cable de conexión multipolo	■	■	■	■



# Sistemas sencillos

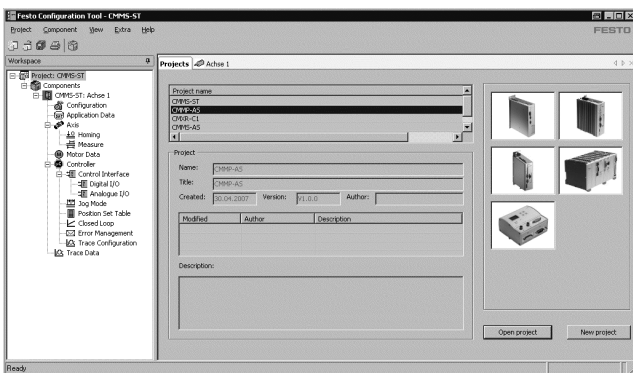
Ayuda de programación

## Programación sencilla con el

### Software FCT: Festo Configuration Tool

Plataforma de software para actuadores eléctricos de Festo

- Una vez solicitado el sistema de manipulación, se prepara automáticamente un proyecto base FCT adaptado a la configuración. Esto permite ahorrar mucho tiempo y facilita la puesta en funcionamiento
- Todos los actuadores de una instalación pueden administrarse y archivar en un mismo proyecto
- Gestión de proyectos y de datos para todos los tipos de equipos compatibles
- Fácil de usar gracias a la introducción de parámetros en interfaces gráficas
- Forma de funcionamiento idéntica para todos los actuadores
- Posibilidad de trabajar offline u online en la máquina



- Todos los actuadores de una instalación pueden administrarse y archivar en un mismo proyecto
- Gestión de proyectos y de datos para todos los tipos de equipos compatibles
- Fácil de usar gracias a la introducción de parámetros en interfaces gráficas
- Forma de funcionamiento idéntica para todos los actuadores
- Posibilidad de trabajar offline u online en la máquina