

Cilindros redondos EG



Cilindros redondos EG

Características y referencias

Características

Cilindros neumáticos miniaturizados

- Los cilindros Micro de diseño compacto son especialmente apropiados para ser montados en espacios reducidos unos juntos a otros, por ejemplo en sistemas de control del funcionamiento de teclados o de teléfonos móviles.
- Simple efecto
- Masa reducida: desde 2 hasta 24 g
- Listos para ser conectados
- Resistentes a la corrosión
- Conexión de boquilla para tubos sintéticos con calibración del diámetro interior

Referencia

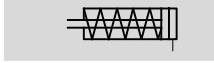
	EG	–	2,5	–	5	–	PK2
Tipo							
Simple efecto							
EG	Cilindro redondo						
Diámetro del émbolo [mm]							
Carrera [mm]							
Conexión neumática							
PK-2	Conexión con boquilla para tubos flexibles con diámetro nominal 2						
PK-3	Conexión con boquilla para tubos flexibles con diámetro nominal 3						

Cilindros redondos EG

Hoja de datos

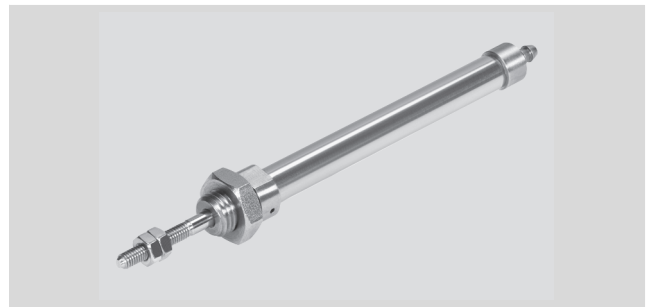
FESTO

Función



- \varnothing - Diámetro
2,5 ... 6 mm

- | - Carrera
5 ... 25 mm



Datos técnicos generales												
Diámetro del émbolo	2,5				4				6			
Carrera [mm]	5	10	5	10	15	20	5	10	15	20	25	
Construcción	Émbolo											
	Camisa del cilindro											
	Simple vástago											
Funcionamiento	De simple efecto, ejecución a compresión											
Conexión neumática	PK-2						PK-3					
Tipo de fijación	Con tuerca											
Rosca del vástago	\varnothing 1				M2				M3			
Amortiguación	Sin amortiguación						En un lado, no ajustable					
Detección de posiciones	Sin reposición											
Posición de montaje	Indistinta											
Peso del producto [g]	2	2	4	5	5	6	19	20	20	23	24	

Condiciones de funcionamiento y del entorno												
Diámetro del émbolo	2,5				4				6			
Presión de funcionamiento [bar]	3,5 ... 7						3 ... 7					
Fluido de trabajo	Aire comprimido según ISO 8573-1:2010 [7:-:-]											
Temperatura ambiente [°C]	+5 ... +60											
Clase de resistencia a la corrosión ¹⁾	2											

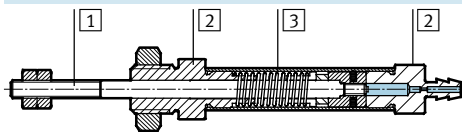
1) Clase de resistencia a la corrosión 2 según norma de Festo 940 070

Válida para piezas expuestas a moderado peligro de corrosión. Piezas exteriores en contacto directo con sustancias usuales en entornos industriales, tales como disolventes, detergentes o lubricantes, con superficies principalmente decorativas.

Fuerzas [N]												
Diámetro del émbolo	2,5				4				6			
Carrera [mm]	5	10	5	10	15	20	5	10	15	20	25	
Fuerza teórica con 6 bar en avance	1,9		4,8		4,7	4,9	4,9	11,8				
Fuerza teórica del muelle de reposición												
mín.	0,5		1,5		1,7	1,8	1,5	4,1	3,1	2,0	3,1	2,5
máx.	1,0		2,7		2,8	2,6	5,2					

Materiales

Vista en sección



	Émbolo \varnothing	2,5	4	6
1 Vástago	Acero de aleación fina			
2 Culata	Acero de aleación fina			
3 Camisa del cilindro	Latón niquelado			Acero de aleación fina
- Juntas	Caucho nitrílico		Poliuretano elastómero termoplástico	
Características del material	Conformidad con RoHS			

Cilindros redondos EG

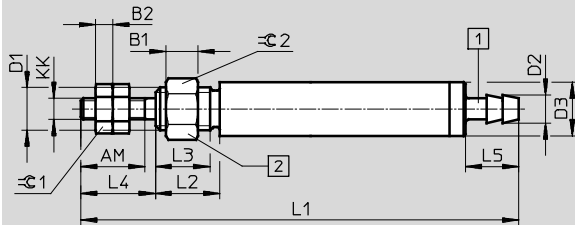
Hoja de datos

FESTO

Dimensiones

Datos CAD disponibles en → www.festo.com

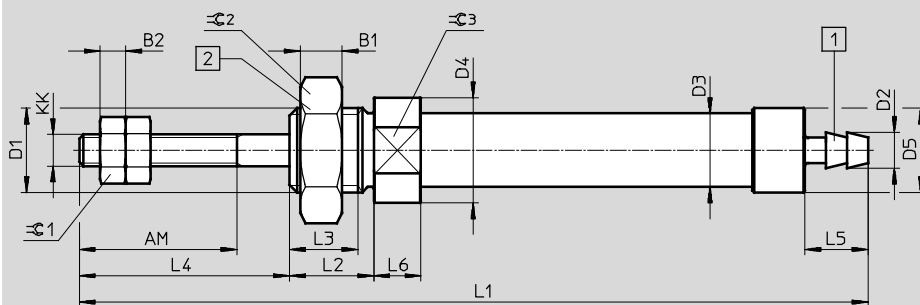
EG-2,5/-4



- 1 Boquilla enchufable para tubos flexibles con diámetro nominal 2
- 2 Par de apriete
EG-2,5: 0,25 Nm
EG-4: 0,85 Nm

Tipo	AM	B1	B2	D1	D2 Ø	D3 Ø	KK	L1	L2	L3	L4	L5	$\varnothing 1$	$\varnothing 2$
EG-2,5-5-PK-2	-	1,6	-	M2,5	2,65	3,5	Ø1	29	3,5	3	1,5	5	-	4
EG-2,5-10-PK-2								38						
EG-4-5-PK-2	6	3	1,6	M4	2,65	5	M2	41	6	5	7	5	4	5
EG-4-10-PK-2								50						
EG-4-15-PK-2								59						
EG-4-20-PK-2								64						

EG-6



- 1 Boquilla enchufable para tubos flexibles con diámetro nominal 3
- 2 Par de apriete
EG-6: 8,5 Nm

Tipo	AM	B1	B2	D1	D2 Ø	D3 Ø	D4 Ø	D5 Ø	KK	L1	L2	L3	L4	L5	L6	$\varnothing 1$	$\varnothing 2$	$\varnothing 3$
EG-6-5-PK-3	15	4	2,4	M8x1	3,4	7	10	8	M3	75	8	6,5	20	6	4,5	5,5	12	9
EG-6-10-PK-3										80								
EG-6-15-PK-3										85								
EG-6-20-PK-3										102								
EG-6-25-PK-3										107								

Referencias

	Émbolo Ø	Carrera [mm]	Nº art.	Tipo
	2,5	5	15883	EG-2,5-5-PK-2
		10	15884	EG-2,5-10-PK-2
	4	5	15885	EG-4-5-PK-2
		10	15886	EG-4-10-PK-2
		15	15887	EG-4-15-PK-2
		20	15888	EG-4-20-PK-2
	6	5	15891	EG-6-5-PK-3
		10	15892	EG-6-10-PK-3
		15	15893	EG-6-15-PK-3
		20	15894	EG-6-20-PK-3
		25	15895	EG-6-25-PK-3