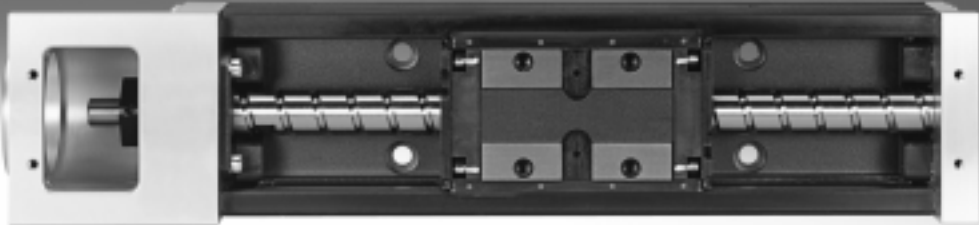


Carros eléctricos EGSK/EGSP



# Actuadores electromecánicos

Ayuda para la selección



## Cuadro general: correas dentadas y ejes con husillo

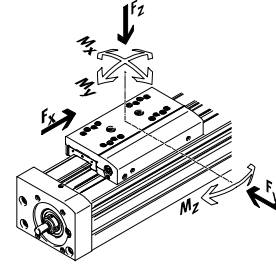
### Ejes accionados por correa dentada

- Velocidad de hasta 10 m/s
- Aceleración de hasta 50 m/s<sup>2</sup>
- Precisión de repetición de hasta +0,08 mm
- Carrera de hasta 8500 mm (carreras mayores sobre demanda)
- Diversas posibilidades de conectar el motor

### Ejes accionados por husillo

- Velocidad de hasta 2 m/s
- Aceleración de hasta 20 m/s<sup>2</sup>
- Precisión de repetición de hasta +0,003 mm
- Carrera de hasta 3000 mm

### Sistema de coordenadas



### Ejes accionados por correa dentada

Tipo	$F_x$ [N]	$v$ [m/s]	$M_x$ [Nm]	$M_y$ [Nm]	$M_z$ [Nm]	Propiedades
Guía de rodamiento de bolas, para cargas pesadas						
EGC-HD-TB						
	450	3	140	275	275	<ul style="list-style-type: none"> <li>• Unidad de accionamiento plana con perfil cerrado y rígido</li> <li>• Guía doble para grandes cargas y gran precisión</li> <li>• Ideal como eje básico para pórticos con un eje de movimiento y ejes en voladizo</li> </ul>
	1000	5	300	500	500	
	1800	5	900	1450	1450	
Guía de rodamiento de bolas						
EGC-TB-KF						
	50	3	3,5	10	10	<ul style="list-style-type: none"> <li>• Perfil cerrado y rígido</li> <li>• Guía para grandes cargas y gran precisión</li> <li>• Reducción del momento de impulsión necesario mediante pequeños piñones</li> <li>• Detección de posiciones en mínimo espacio</li> </ul>
	100	5	16	132	132	
	350	5	36	228	228	
	800	5	144	680	680	
	2500	5	529	1820	1820	
ELGA-TB-KF						
	350	5	16	132	132	<ul style="list-style-type: none"> <li>• Guía y correa dentada interiores</li> <li>• Guía para grandes cargas y gran precisión</li> <li>• Guía y correa dentada protegidas mediante cinta de recubrimiento</li> <li>• Grandes fuerzas de avance</li> </ul>
	800	5	36	228	228	
	1300	5	104	680	680	
	2000	5	167	1150	1150	
ELGR-TB						
	50	3	2,5	20	20	<ul style="list-style-type: none"> <li>• Barra de guía de coste optimizado</li> <li>• Unidad lista para el montaje</li> <li>• Resistente rodamiento de bolas para funcionamiento dinámico</li> </ul>
	100	3	5	40	40	
	350	3	15	124	124	

# Actuadores electromecánicos

Ayuda para la selección

## Cuadro general: correas dentadas y ejes con husillo

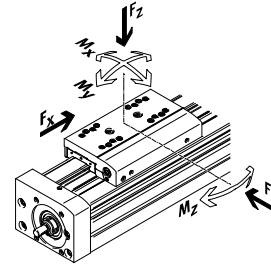
### Ejes accionados por correa dentada

- Velocidad de hasta 10 m/s
- Aceleración de hasta 50 m/s<sup>2</sup>
- Precisión de repetición de hasta +0,08 mm
- Carrera de hasta 8500 mm (carreras mayores sobre demanda)
- Diversas posibilidades de conectar el motor

### Ejes accionados por husillo

- Velocidad de hasta 2 m/s
- Aceleración de hasta 20 m/s<sup>2</sup>
- Precisión de repetición de hasta +0,003 mm
- Carrera de hasta 3000 mm

### Sistema de coordenadas



## Ejes accionados por correa dentada

Tipo	F <sub>x</sub> [N]	v [m/s]	M <sub>x</sub> [Nm]	M <sub>y</sub> [Nm]	M <sub>z</sub> [Nm]	Propiedades
<b>Guía de rodillos</b>						
<b>ELGA-TB-RF</b>						
	350	10	11	40	40	<ul style="list-style-type: none"> <li>• Robusta guía de rodillos</li> <li>• Guía y correa dentada protegidas mediante cinta de recubrimiento</li> <li>• Velocidad de hasta 10 m/s</li> <li>• Menor peso que ejes con perfil de guía</li> </ul>
	800	10	30	180	180	
	1300	10	100	640	640	
<b>ELGA-TB-RF-F1</b>						
	260	10	8,8	32	32	<ul style="list-style-type: none"> <li>• Apropiado para el uso en zonas de contacto con alimentos</li> <li>• Robusta guía de rodillos</li> <li>• Guía y correa dentada protegidas mediante cinta de recubrimiento</li> <li>• Velocidad de hasta 10 m/s</li> <li>• Menor peso que ejes con perfil de guía</li> </ul>
	600	10	24	144	144	
	1000	10	80	512	512	
<b>Guía de deslizamiento</b>						
<b>ELGA-TB-G</b>						
	350	5	5	30	10	<ul style="list-style-type: none"> <li>• Guía y correa dentada protegidas mediante cinta de recubrimiento</li> <li>• Para tareas de manipulación sencillas</li> <li>• Unidad de accionamiento para guías externas</li> <li>• Resistente a condiciones exteriores difíciles</li> </ul>
	800	5	10	60	20	
	1300	5	120	120	40	
<b>ELGR-TB-GF</b>						
	50	1	1	10	10	<ul style="list-style-type: none"> <li>• Barra de guía de coste optimizado</li> <li>• Unidad lista para el montaje</li> <li>• Casquillos deslizantes robustos para uso en condiciones exteriores difíciles</li> </ul>
	100	1	2,5	20	20	
	350	1	1	40	40	

# Actuadores electromecánicos

Ayuda para la selección

FESTO

## Cuadro general: correas dentadas y ejes con husillo

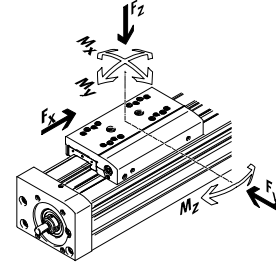
### Ejes accionados por correa dentada

- Velocidad de hasta 10 m/s
- Aceleración de hasta 50 m/s<sup>2</sup>
- Precisión de repetición de hasta +0,08 mm
- Carrera de hasta 8500 mm (carreras mayores sobre demanda)
- Diversas posibilidades de conectar el motor

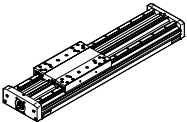
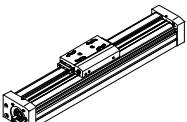
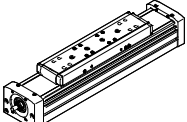
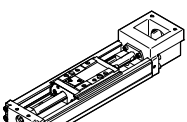
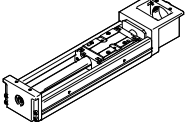
### Ejes accionados por husillo

- Velocidad de hasta 2 m/s
- Aceleración de hasta 20 m/s<sup>2</sup>
- Precisión de repetición de hasta +0,003 mm
- Carrera de hasta 3000 mm

### Sistema de coordenadas



## Ejes accionados por husillo

Tipo	F <sub>x</sub> [N]	v [m/s]	M <sub>x</sub> [Nm]	M <sub>y</sub> [Nm]	M <sub>z</sub> [Nm]	Propiedades
<b>Guía de rodamiento de bolas, para cargas pesadas</b>						
<b>EGC-HD-BS</b>						
	300 600 1300	0,5 1,0 1,5	140 300 900	275 500 1450	275 500 1450	<ul style="list-style-type: none"> <li>• Unidad de accionamiento plana con perfil cerrado y rígido</li> <li>• Guía doble para grandes cargas y gran precisión</li> <li>• Ideal como eje básico para pórticos con un eje de movimiento y ejes en voladizo</li> </ul>
<b>Guía de rodamiento de bolas</b>						
<b>EGC-BS-KF</b>						
	300 600 1300 3000	0,5 1,0 1,5 2,0	16 36 144 529	132 228 680 1820	132 228 680 1820	<ul style="list-style-type: none"> <li>• Perfil cerrado y rígido</li> <li>• Guía para grandes cargas y gran precisión</li> <li>• Gran fuerza de avance y gran precisión</li> <li>• Detección de posiciones en mínimo espacio</li> </ul>
<b>ELGA-BS-KF</b>						
	300 600 1300 3000	0,5 1,0 1,5 2,0	16 36 104 167	132 228 680 1150	132 228 680 1150	<ul style="list-style-type: none"> <li>• Guía y bolas de husillo interiores</li> <li>• Gran precisión y guía para grandes cargas</li> <li>• Para aplicaciones que exigen grandes fuerzas de avance y máxima precisión</li> <li>• Guía y husillo de bolas protegidas mediante cinta de recubrimiento</li> <li>• Detección de posiciones en mínimo espacio</li> </ul>
<b>EGSK</b>						
	57 133 184 239 392	0,33 1,10 0,83 1,10 1,48	13 28,7 60 79,5 231	3,7 9,2 20,4 26 77,3	3,7 9,2 20,4 26 77,3	<ul style="list-style-type: none"> <li>• Ejes con husillo precisos, compactos y rígidos</li> <li>• Guía de rodamiento de bolas y husillo de rodamiento de bolas, sin cadena de bolas</li> <li>• Ejecución estándar disponible en almacén</li> </ul>
<b>EGSP</b>						
	112 212 466 460	0,6 0,6 2,0 2,0	36,3 81,5 90,3 258	12,5 31,6 32,1 94	12,5 31,6 32,1 94	<ul style="list-style-type: none"> <li>• Ejes con husillo precisos, compactos y rígidos</li> <li>• Guía de rodamiento de bolas con cadena de bolas</li> <li>• Husillo de rodamiento de bolas con tamaños 33, 46 con cadena de bolas</li> </ul>

# Carros eléctricos EGSK/EGSP

Características

## Informaciones resumidas

### Precisión en acero

Los ejes con carro eléctrico EGSK y EGSP de última generación tienen una gran precisión de repetición, son compactos y rígidos.

Los ejes de ambas series representan una gama completa de diseño industrial uniforme, son muy durables y tienen conexiones estándar para el montaje. El cuerpo de acero en forma de U hace las veces de guía. El carro

combina los elementos lineales de guía y el husillo de rodamiento de bolas en una sola unidad. De esta manera, no se suman las tolerancias durante el proceso de fabricación. Ambas series incluyen tres clases de precisión y se ofrecen opcionalmente con carro adicional. Las series 33 y 46 incluyen, además, carros de ejecución corta.

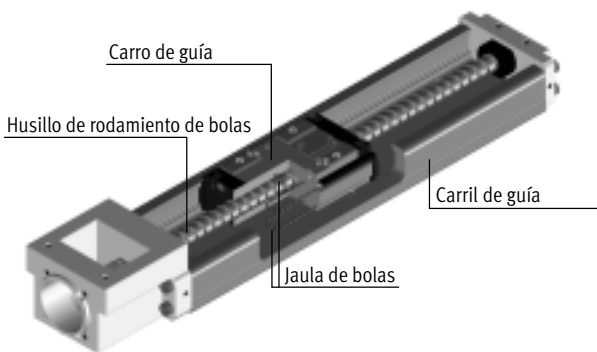
### Carro eléctrico EGSK

- Guía de rodamiento de bolas y husillo de rodamiento de bolas, sin jaula de bolas.
- Ejecuciones estándar disponibles en almacén.

### Carro eléctrico EGSP

- Guía de rodamiento de bolas con jaula de bolas.
- Tamaños 33 y 46 con husillo de rodamiento de bolas con jaula de bolas.
- Mantenimiento sencillo.
- Movimientos homogéneos y silenciosos.

## Guía lineal con jaula de bolas



En la guía lineal, las cuatro líneas de bolas circulan dentro del carro. En la zona sometida a esfuerzo, las bolas avanzan girando entre ranuras de mecanizado fino del carro y de la guía hasta que las placas de desvío las hacen retornar a lo largo de las acanaladuras de retorno. El carro de guía es muy rígido, por lo que los movimientos lineales son muy precisos y

extraordinariamente dinámicos. Las cuatro filas de bolas están dispuestas en un ángulo de contacto de 45°, de manera que el carro de guía tiene la misma capacidad de carga en ambas coordenadas de movimiento radial. Por esta razón, este tipo de guía puede montarse en posiciones distintas para soportar esfuerzos en cualquier sentido de movimiento.

## Valores característicos de los ejes

Los valores incluidos en la tabla son valores máximos.

Los valores exactos de cada una de las variantes constan en la página correspondiente del catálogo.

Ejecución	Tamaño	Carrera de trabajo [mm]	Velocidad [m/s]	Precisión de repetición [μm]	Fuerza de avance [N]	Características del guiado				
						Fuerzas y momentos				
						Fy [N]	Fz [N]	Mx [Nm]	My [Nm]	Mz [Nm]
<b>Carro eléctrico EGSK</b>						→ 8				
	15	25 ... 1 00	0,33	±3	57	1185	1185	13	3,7	3,7
	20	25 ... 125	1,10	±3	133	2204	2204	28,7	9,2	9,2
	26	50 ... 200	0,83	±3	184	3528	3528	60	20,4	20,4
	33	100 ... 630	1,10	±3	239	3920	3920	79,5	26	26
	46	200 ... 840	1,48	±3	392	7809	7809	231	77,3	77,3
<b>Carro eléctrico EGSP</b>						→ 24				
	20	25 ... 125	0,6	±3	112	2929	2929	36,3	12,5	12,5
	26	50 ... 200	0,6	±3	212	5028	5028	81,5	31,6	31,6
	33	100 ... 630	2	±3	466	4559	4559	90,3	32,1	32,1
	46	200 ... 840	2	±3	460	8935	8935	258	94	94

# Carros eléctricos EGSK/EGSP

Características

FESTO

Sistema completo compuesto de carro eléctrico, motor, controlador y kit de montaje del motor

Carro eléctrico con guía de rodamiento de bolas



Motor

→48



1



2

- 1 Servomotor EMME-AS, EMMS-AS
- 2 Motor paso a paso EMMS-ST



Importante

Se ofrecen soluciones completas para los ejes EGSK y EGSP y los motores.

Controlador de motor

Hojas de datos → Internet: controlador del motor



1



2

- 1 Controlador de servomotor CMM-AS
- 2 Controlador de motor paso a paso CMMS-ST

Conjunto de montaje para el motor

→48

Conjunto para montaje axial



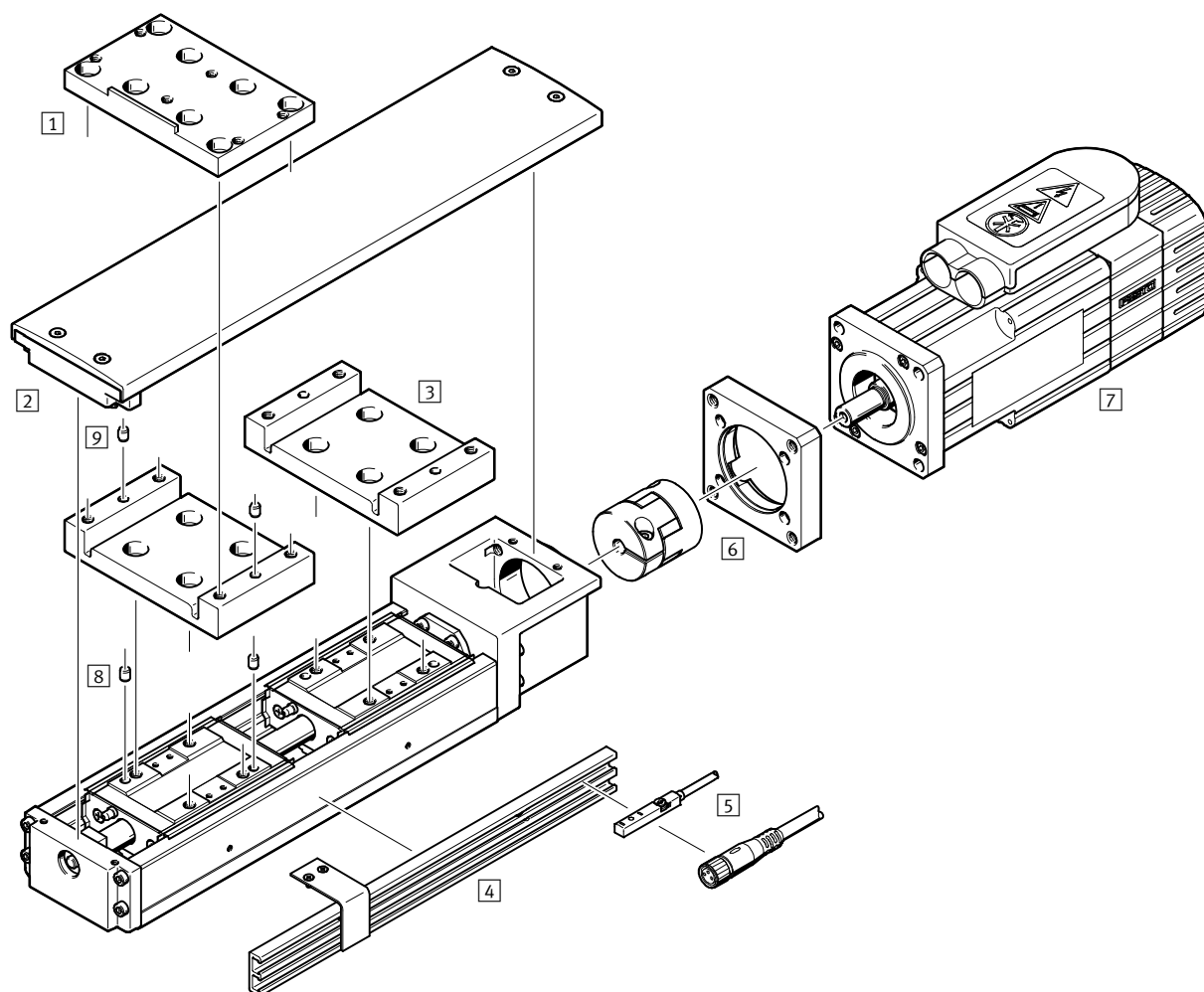
El conjunto incluye:

- Brida de motor
- Acoplamiento
- Tornillos

# Carros eléctricos EGSK/EGSP

Cuadro general de periféricos

FESTO



Accesorios			
Tipo	Descripción	→ Página/Internet	
1	Conjunto de unión en cruz EHAM-S1	Para el montaje en 90° de un eje adicional EGSK/EGSP en el carro de un eje básico EGSK/EGSP. El eje adicional debe tener un tamaño inferior al eje básico.	40
2	Conjunto de tapas EASC-S1	Para cubrir el perfil del eje que está abierto en su parte superior. El conjunto incluye un adaptador EASA-S1 para el carro.	42
3	Adaptador para carros EASA-S1	Se utiliza para sujetar la carga útil en combinación con el conjunto de tapas utilizado en las variantes de ejes con carro adicional.	41
4	Regleta de sujeción para detectores EAPR-S1-S	<ul style="list-style-type: none"> <li>• Para la fijación del detector de posición inductivo SIES-8M en el carro eléctrico.</li> <li>• Levas de conmutación incluidas en el suministro.</li> </ul>	44
5	Detector de posición SIES-8M	Detector inductivo para ranura 8.	45
6	Conjunto para montaje axial EAMM-A	Para montaje axial del motor (compuesto de: acoplamiento y brida del motor).	37
7	Motor EMME, EMMS	Motores especialmente adaptados al eje, con o sin freno.	37
8	Pasador para centrar ZBS	Para centrar cargas y periféricos en el carro.	45
9	Pasador para centrar ZBS	Para centrar cargas y periféricos en el adaptador.	45

# Carros eléctricos EGSK

Código para el pedido

EGSK - 20 - 125 - 6P - H - - Z

**Tipo**

EGSK	Carro eléctrico
------	-----------------

**Tamaño**

**Carrera [mm]**

**Paso de la rosca del husillo**

**Precisión**

-	Estándar
H	Gran precisión
P	Ejecución de precisión

**Ejecución con carro**

-	Carro estándar
S	Carro corto

**Carro adicional**

-	Sin carro adicional
Z	Carro adicional

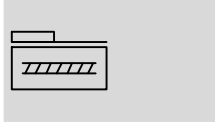




# Carros eléctricos EGSK

Hoja de datos

FESTO

Función



-  Tamaño  
15 ... 46
-  Carrera  
25 ... 840 mm



Datos técnicos generales												
Tamaño	15 <sup>2)</sup>		20		26		33		46			
Paso de la rosca del husillo			1	2	1	6	2	6	6	10	10	20
	Código <sup>1)</sup>											
Construcción	Eje electromecánico lineal con husillo de rodamiento de bolas											
Guía	Guías con rodamiento de bolas											
Posición de montaje	Indistinta											
Fijación de la carga útil	Rosca interior											
	Casquillo para centrar				Pasador de ajuste							
Carrera útil <sup>3)</sup>	-	[mm]	25 ... 100		25 ... 125		50 ... 200		100 ... 600		200 ... 800	
	S	[mm]	-		-		-		130 ... 630		240 ... 840	
Fuerza máx. de avance	-/H <sup>4)</sup>	[N]	36	19	69	72	116	116	150	148	264	192
F <sub>x,máx</sub>	P <sup>5)</sup>	[N]	57	31	110	133	184	184	239	183	392	343
Momento máx. de impulsión	-/H <sup>4)</sup>	[Ncm]	0,6	0,6	1,1	6,9	3,7	11	14	24	42	61
M <sub>Imp,máx</sub>	P <sup>5)</sup>	[Ncm]	0,9	1,0	1,8	13	5,9	18	23	29	62	109
Par en reposo	-/H	[Ncm]	0,4	0,4	0,5	0,5	1,5	1,5	7	7	10	10
M <sub>rep</sub>	P	[Ncm]	0,8	0,8	1,2	1,2	4,0	4,0	15	15	17	17
Velocidad de giro máxima <sup>6)</sup>		[1/min]	9600	9900	11400	7900	8400	5900	4700	4700	3100	3100
Velocidad máxima <sup>6)</sup>	-/H	[m/s]	0,16	0,33	0,19	0,79	0,28	0,59	0,47	0,79	0,52	1,05
	P	[m/s]	0,16	0,33	0,19	1,10	0,28	0,83	0,66	1,10	0,74	1,48
Aceleración máxima		[m/s <sup>2</sup> ]	10		10		10		20		20	
Referenciado	Detector inductivo SIES-8M											

- 1) Código de variante → 8
- 2) El tamaño 15 se ofrece únicamente con clases de precisión H y P
- 3) Recorrido máximo → 17  
Combinando con un carro adicional, se reduce la carrera útil en función de la longitud del carro adicional y de la distancia entre los dos carros
- 4) Las cargas se refieren a una duración suponiendo 5 x 10<sup>8</sup> giros
- 5) Las cargas se refieren a una duración suponiendo 1,25 x 10<sup>8</sup> giros
- 6) Velocidad menor en los tamaños 33 y 46 con carreras largas → 11

Condiciones de funcionamiento y del entorno		
Temperatura ambiente	[°C]	0 ... +40
Humedad relativa	[%]	0 ... 95 (sin condensación)

Pesos [kg]										
Tamaño	15		20		26		33		46	
	Código <sup>1)</sup>									
Peso básico con 0 mm de carrera <sup>2)</sup>	-	0,16	0,38	0,78	1,38	5,17				
	S	-	-	-	1,28	4,77				
Peso adicional por 100 mm de carrera	-	0,12	0,27	0,42	0,63	1,27				
Masa móvil	-	0,04	0,07	0,15	0,31	0,91				
	S	-	-	-	0,17	0,57				
Carro adicional Z	-	0,04	0,07	0,15	0,31	0,91				
	S	-	-	-	0,17	0,57				

- 1) Código de variante → 8
- 2) Incluyendo el carro, sin carro adicional

# Carros eléctricos EGSK

Hoja de datos

FESTO

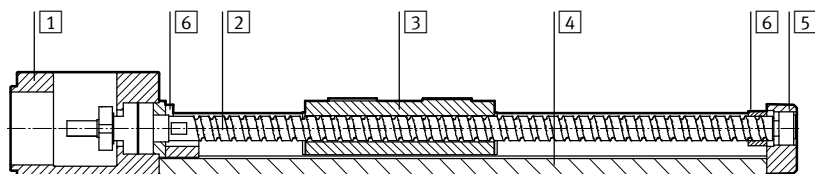
Datos de precisión [μm]			15		20		26		33		46	
Tamaño	Carrera	Código <sup>1)</sup>										
Precisión de repetición <sup>2)</sup>		-	-		±10		±10		±10		±10	
		H	±4		±5		±5		±5		±5	
		P	±3		±3		±3		±3		±3	
Paralelismo de los movimientos	25 ... 340	H	20		25		25		25		35	
	400 ... 540	H	-		-		-		35		35	
	600 ... 640	H	-		-		-		40		40	
	800 ... 840	H	-		-		-		-		50	
	25 ... 340	P	10		10		10		10		15	
	400 ... 540	P	-		-		-		15		15	
	600 ... 640	P	-		-		-		20		20	
Holgura máx. en movimiento reversible		-	-		20		20		20		20	
		H	10		10		10		20		20	
		P	2		3		3		3		3	

1) Código de variante → 8

2) La precisión de repetición de un sistema compuesto de motor y ejes también depende de la resolución angular del motor y de los parámetros de regulación seleccionados. Por ello, no todos los motores pueden alcanzar la precisión de repetición indicada

## Materiales

Vista en sección



## Carro eléctrico

1	Culata de accionamiento	Fundición inyectada de aluminio, con recubrimiento
2	Husillo	Acero
3	Carro	Acero
4	Perfil	Acero de aleación fina
5	Culata posterior	Fundición inyectada de aluminio, con recubrimiento
6	Tope	Copolímero de acetato de vinilo etilénico
Características del material		Conformidad con RoHS
		Contiene sustancias agresivas para la laca

## Momento de inercia de la masa

Tamaño	15		20		26		33		46		
Paso de la rosca del husillo	1	2	1	6	2	6	6	10	10	20	
	Código <sup>1)</sup>										
J <sub>0</sub>	[kg mm <sup>2</sup> ]	0,030	0,033	0,087	0,144	0,357	0,481	1,15	1,66	8,47	15,4
	S [kg mm <sup>2</sup> ]	-	-	-	-	-	-	0,795	1,07	6,04	10,4
J <sub>H</sub> por 100 mm de carrera	[kg mm <sup>2</sup> /100mm]	0,048		0,100		0,316		0,771		3,902	
J <sub>L</sub> por kg de carga útil	[kg mm <sup>2</sup> /kg]	0,03	0,10	0,03	0,91	0,10	0,91	0,91	2,53	2,53	10,13
J <sub>W</sub> por carro adicional	[kg mm <sup>2</sup> ]	0,001	0,004	0,002	0,058	0,016	0,14	0,28	0,79	2,31	9,22
	S [kg mm <sup>2</sup> ]	-	-	-	-	-	-	0,16	0,43	1,44	5,78

1) Código de variante → 8

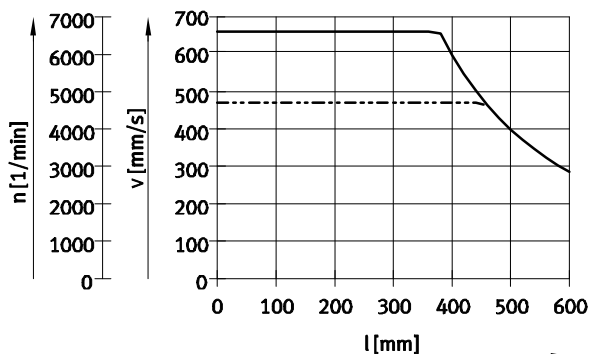
El momento de inercia J<sub>A</sub> de la masa de todo el eje se calcula de la manera siguiente:  $J_A = J_0 + J_W + J_H \times \text{carrera útil} + J_L \times m_{\text{carga útil}}$

# Carros eléctricos EGSK

Hoja de datos

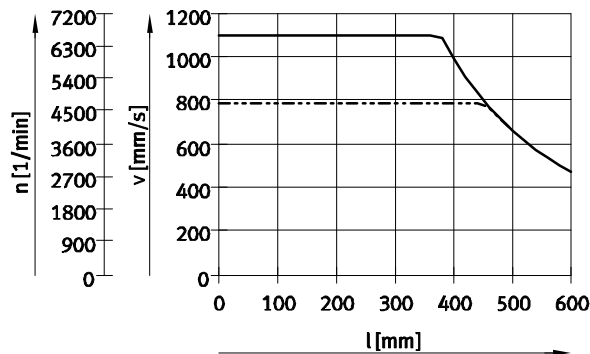
## Velocidad v y revoluciones n en función de la carrera útil l

EGSK-33-...-6P



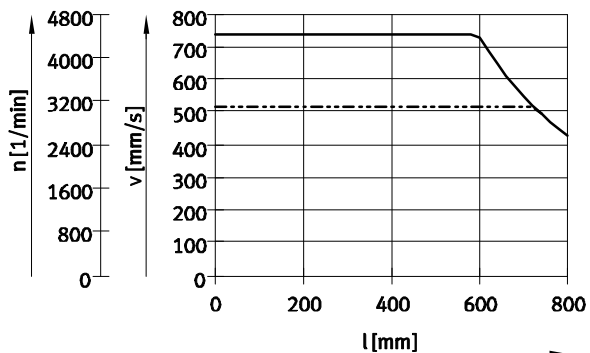
— EGSK-33-...-6P-P  
 - - - EGSK-33-...-6P, EGSK-33-...-6P-H

EGSK-33-...-10P



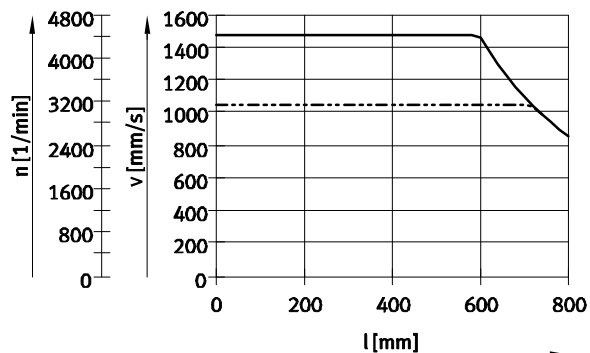
— EGSK-33-...-10P-P  
 - - - EGSK-33-...-10P, EGSK-33-...-10P-H

EGSK-46-...-10P



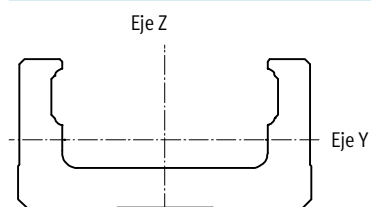
— EGSK-46-...-10P-P  
 - - - EGSK-46-...-10P, EGSK-46-...-10P-H

EGSK-46-...-20P



— EGSK-46-...-20P-P  
 - - - EGSK-46-...-20P, EGSK-46-...-20P-H

## Momento de inercia de 2do grado



Tamaño		15	20	26	33	46
ly	[mm <sup>4</sup> ]	908	6100	17000	62000	240000
lz	[mm <sup>4</sup> ]	14200	62000	150000	380000	1500000

# Carros eléctricos EGSK

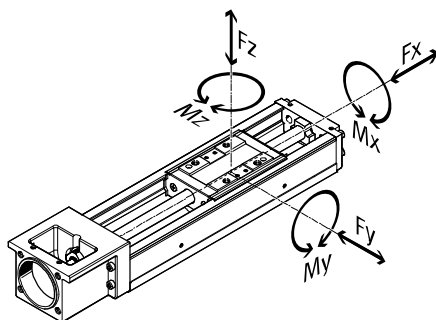
Hoja de datos


FESTO

## Valores característicos de la carga dinámica

Las fuerzas y los momentos indicados se refieren al eje central del husillo.

El punto cero de las coordenadas es el punto de intersección del centro de la guía y la línea central longitudinal del carro.



 Importante  
 Software de diseño  
 PositioningDrives  
[www.festo.com](http://www.festo.com)

## Fuerzas y momentos admisibles<sup>1)</sup>

Tamaño			15 <sup>3)</sup>		20		26		33		46		
Paso de la rosca del husillo			1	2	1	6	2	6	6	10	10	20	
	Código <sup>2)</sup>												
F <sub>y</sub> máx., F <sub>z</sub> máx.	-/H <sup>4)</sup>	-	[N]	747	593	1389	764	2223	1541	2469	2083	4919	3904
	P <sup>5)</sup>	-	[N]	1185	941	2204	1213	3528	2446	3920	3306	7809	6198
	-/H <sup>4)</sup>	S	[N]	-	-	-	-	-	-	1043	880	2514	1995
	P <sup>5)</sup>	S	[N]	-	-	-	-	-	-	1656	1396	3990	3167
M <sub>x</sub> máx.	-/H <sup>4)</sup>	-	[Nm]	8,2	6,5	18,1	9,9	37,8	26,2	50,1	42,2	145	115
	P <sup>5)</sup>	-	[Nm]	13	10,3	28,7	15,8	60	41,6	79,5	67,1	231	183
	-/H <sup>4)</sup>	S	[Nm]	-	-	-	-	-	-	21,2	17,8	74,4	59
	P <sup>5)</sup>	S	[Nm]	-	-	-	-	-	-	33,6	28,3	118	93,7
M <sub>y</sub> máx., M <sub>z</sub> máx.	-/H <sup>4)</sup>	-	[Nm]	2,3	1,9	5,8	3,2	12,9	8,9	16,4	13,8	48,7	38,7
	P <sup>5)</sup>	-	[Nm]	3,7	2,9	9,2	5,1	20,4	14,1	26	21,9	77,3	61,4
	-/H <sup>4)</sup>	S	[Nm]	-	-	-	-	-	-	3,8	3,2	13,6	10,8
	P <sup>5)</sup>	S	[Nm]	-	-	-	-	-	-	6	5	21,6	17,1

- 1) Cálculo con un factor de velocidad/carga de  $f_w = 1,2$
- 2) Código de variante → 8
- 3) El tamaño 15 se ofrece únicamente con clases de precisión H y P
- 4) Las cargas se refieren a una duración suponiendo  $5 \times 10^8$  giros y un factor de carga de  $f_w = 1,2$
- 5) Las cargas se refieren a una duración suponiendo  $1,25 \times 10^8$  giros y un factor de carga de  $f_w = 1,2$

## Capacidad de carga

Tamaño			15 <sup>2)</sup>		20		26		33		46	
Paso de la rosca del husillo			1	2	1	6	2	6	6	10	10	20
	Código <sup>1)</sup>											
Husillo de rodamiento de bolas												
Estática C <sub>0</sub> ,KGT	-/H	[N]	660	410	1170	1450	4020	3510	4900	2840	6760	7150
	P	[N]	660	410	1170	1600	4020	3900	2740	1570	3720	5290
Dinámica C <sub>din</sub> ,KGT	-/H <sup>3)</sup>	[N]	340	230	660	860	2350	1950	2840	1760	3140	3040
	P <sup>3)</sup>	[N]	340	230	660	1060	2350	2390	2250	1370	2940	3430
Cojinete fijo												
Estática C <sub>0</sub> ,cojinete		[N]	290		1240		1 760		2590		3240	
Dinámica C <sub>din</sub> ,cojinete <sup>3)</sup>		[N]	590		1000		1 380		1790		6660	

- 1) Código de variante → 8
- 2) El tamaño 15 se ofrece únicamente con clases de precisión H y P
- 3) Las capacidades dinámicas suponen una duración básica de  $10^6$  giros

# Carros eléctricos EGSK

Hoja de datos

Capacidad de carga										
Tamaño	15 <sup>2)</sup>		20		26		33		46	
Paso de la rosca del husillo	1	2	1	6	2	6	6	10	10	20
Código <sup>1)</sup>										
Guía lineal										
Estática $C_{0,guía}$	-	[N]	3450	6300	12150	20200	45500			
	S	[N]	-	-	-	10000	22700			
Dinámica $C_{din,guía}$ <sup>3)</sup>	-	[N]	1532	2849	5746	9207	21747			
	S	[N]	-	-	-	3889	11112			
Factores de equivalencia de los momentos										
$k_x$	-	[1/m]	90,9	76,9	58,8	49,3	33,8			
	S	[1/m]	-	-	-	49,3	33,8			
$k_y, k_z$	-	[1/m]	319,9	238,7	172,9	151	101			
	S	[1/m]	-	-	-	277,1	185			

- 1) Código de variante → 8
- 2) El tamaño 15 se ofrece únicamente con clases de precisión H y P
- 3) Las capacidades dinámicas suponen una duración básica de 100 km

## Factor de carga $f_w$ en función de la velocidad

- $f_w = 1,0 \dots 1,2$  ( $v \leq 0,25$  m/s)
- $f_w = 1,2 \dots 1,5$  ( $0,25$  m/s  $\leq v \leq 1,0$  m/s)
- $f_w = 1,5 \dots 2,0$  ( $1,0$  m/s  $\leq v \leq 2,0$  m/s)
- $f_w = 2,0 \dots 3,5$  ( $v \geq 2,0$  m/s)

## Cálculo de la fuerza máxima de avance $F_x$

$$F_{x,m\acute{a}x} = \frac{1}{f_w} \times \frac{\text{Min}[C_{din,KGT}; C_{din,cojinete}]}{\sqrt[3]{\frac{L_{ref,giro}}{10^6}}}$$

## Cálculo de las fuerzas máximas $F_{y/z}$ y de los momentos $M_{x/y/z}$

$$F_{y/z,m\acute{a}x} = \frac{1}{f_w} \times \frac{C_{din,guía}}{\sqrt[3]{\frac{L_{ref,km}}{100km}}}$$

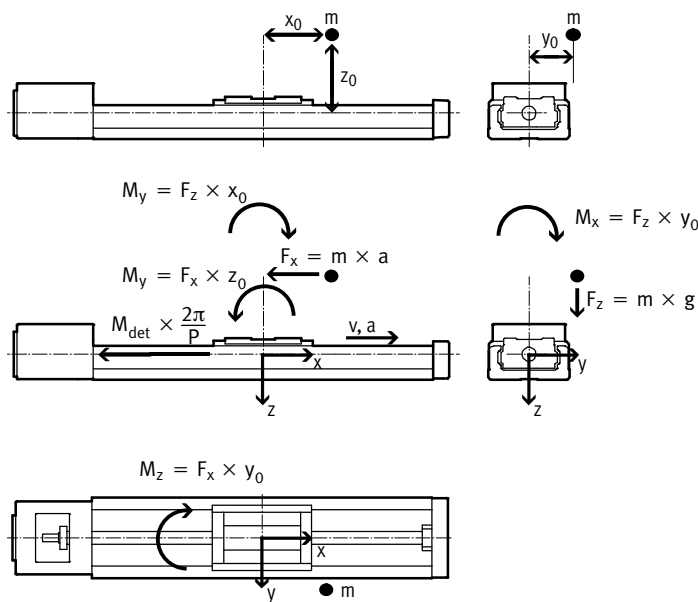
$$M_{x/y/z,m\acute{a}x} = \frac{1}{k_{x/y/z}} \times \frac{1}{f_w} \times \frac{C_{din,guía}}{\sqrt[3]{\frac{L_{ref,km}}{100km}}}$$

## Cálculo de la duración de la guía

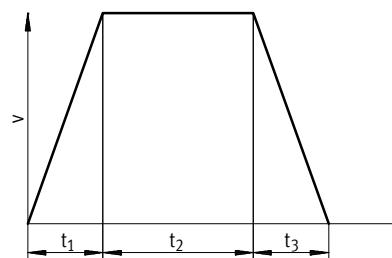
Tamaño	15		20		26		33		46			
Paso P de la rosca del husillo	1	2	1	6	2	6	6	10	10	20		
	Código <sup>1)</sup>											
Duración de referencia en giros, L <sub>ref,giro</sub>	-/H	5 x 10 <sup>8</sup>										
	P	1,25 x 10 <sup>8</sup>										
Duración de referencia en giros, L <sub>ref,km</sub>	-/H	[km]	500	1000	500	3000	1000	3000	3000	5000	5000	10000
	P	[km]	125	250	125	750	250	750	750	1250	1250	2500

1) Código de variante → 8

## 1 Representación de las cargas



## 2 Determinación de las cargas a lo largo del ciclo de movimientos



$$q_1 = \frac{t_1}{t_{tot}} \quad q_2 = \frac{t_2}{t_{tot}} \quad q_3 = \frac{t_3}{t_{tot}}$$

$$t_{tot} = t_1 + t_2 + t_3$$

v	Velocidad
t <sub>1</sub>	Tiempo de aceleración
t <sub>2</sub>	Duración del movimiento constante
t <sub>3</sub>	Tiempo de retardo
q <sub>1/2/3</sub>	Tiempo relativo de las fases de los ciclos
t <sub>tot</sub>	Duración de los ciclos

## Husillo de rodamiento de bolas

$$t_1: F_{x1} = -(m \times a) - (M_{det} \times \frac{2\pi}{P})$$

$$t_2: F_{x2} = -(M_{det} \times \frac{2\pi}{P})$$

$$t_3: F_{x3} = m \times a - (M_{det} \times \frac{2\pi}{P})$$

$$F_{x,din} = \sqrt[3]{q_1 \times |F_{x1}|^3 + q_2 \times |F_{x2}|^3 + q_3 \times |F_{x3}|^3}$$

F <sub>x1/2/3</sub>	Carga calculada por fase de ciclo
F <sub>x,din</sub>	Carga promedio calculada
m	Carga útil (centro de gravedad de la masa)
a	Aceleración
M <sub>det</sub>	Momento en detención → 9
P	Paso d la rosca del husillo → 9
q <sub>1/2/3</sub>	Tiempo relativo de las fases de los ciclos

# Carros eléctricos EGSK

Hoja de datos

FESTO

## 2 Determinación de las cargas a lo largo del ciclo de movimientos

Guía lineal

**t<sub>1</sub>: a →, v →**

$$F_{y1} = 0$$

$$F_{z1} = m \times g$$

$$M_{x1} = F_z \times y_0 = m \times g \times y_0$$

$$M_{y1} = -F_z \times x_0 + F_x \times z_0 = -m \times g \times x_0 + m \times a \times z_0$$

$$M_{z1} = F_x \times y_0 = m \times a \times y_0$$

**t<sub>2</sub>: a = 0, v →**

$$F_{y2} = 0$$

$$F_{z2} = m \times g$$

$$M_{x2} = F_z \times y_0 = m \times g \times y_0$$

$$M_{y2} = -F_z \times x_0 = -m \times g \times x_0$$

$$M_{z2} = 0$$

**t<sub>3</sub>: a ←, v →**

$$F_{y3} = 0$$

$$F_{z3} = m \times g$$

$$M_{x3} = F_z \times y_0 = m \times g \times y_0$$

$$M_{y3} = -F_z \times x_0 - F_x \times z_0 = -m \times g \times x_0 - m \times a \times z_0$$

$$M_{z3} = -F_x \times y_0 = -m \times a \times y_0$$

$$F_{y,din} = \sqrt[3]{q_1 \times |F_{y1}|^3 + q_2 \times |F_{y2}|^3 + q_3 \times |F_{y3}|^3}$$

$$F_{z,din} = \sqrt[3]{q_1 \times |F_{z1}|^3 + q_2 \times |F_{z2}|^3 + q_3 \times |F_{z3}|^3}$$

$$M_{x,din} = \sqrt[3]{q_1 \times |M_{x1}|^3 + q_2 \times |M_{x2}|^3 + q_3 \times |M_{x3}|^3}$$

$$M_{y,din} = \sqrt[3]{q_1 \times |M_{y1}|^3 + q_2 \times |M_{y2}|^3 + q_3 \times |M_{y3}|^3}$$

$$M_{z,din} = \sqrt[3]{q_1 \times |M_{z1}|^3 + q_2 \times |M_{z2}|^3 + q_3 \times |M_{z3}|^3}$$

## 3 Carga total

Husillo de rodamiento de bolas

$$\frac{|F_{x,din}|}{F_{x,m\acute{a}x}} \leq f_v$$

F<sub>x,din</sub>

Carga promedio calculada

F<sub>x,m\acute{a}x</sub>

Carga total admisible → 9

f<sub>v</sub>

Factor de comparación de cargas → 16

Guía lineal

$$\frac{|F_{y,din}|}{F_{y,m\acute{a}x}} + \frac{|F_{z,din}|}{F_{z,m\acute{a}x}} + \frac{|M_{x,din}|}{M_{x,m\acute{a}x}} + \frac{|M_{y,din}|}{M_{y,m\acute{a}x}} + \frac{|M_{z,din}|}{M_{z,m\acute{a}x}} \leq f_v$$

F<sub>y/z,din</sub>

Carga promedio calculada

F<sub>y/z,m\acute{a}x</sub>

Carga total admisible → 12

F<sub>x/y/z,din</sub>

Momento promedio calculado

F<sub>y/z,m\acute{a}x</sub>

Momento total admisible → 12

f<sub>v</sub>

Factor de comparación de cargas → 16

# Carros eléctricos EGSK

Hoja de datos

## 4 Determinación del factor de comparación de cargas<sub>v</sub>

$$f_v = \frac{1}{\sqrt[3]{q}} \quad \text{Con} \quad q = \frac{L_{\text{calc,km}}}{L_{\text{ref,km}}} = \frac{L_{\text{calc,giro}}}{L_{\text{ref,giro}}}$$

Siendo  $q = 1$ :

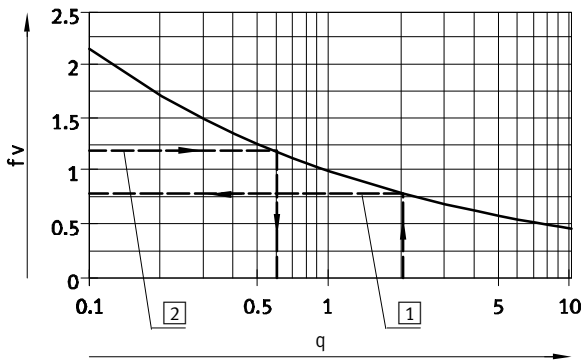
Duración calculada (duración óptima)  $L_{\text{calc,km}} = 1 \times$  duración de referencia  $L_{\text{ref,km}}$

Se obtiene  $f_v = 1$

$q \neq 1$ :

Duración calculada (duración óptima)  $L_{\text{calc,km}} = q \times$  duración de referencia  $L_{\text{ref,km}}$

$f_v$  lectura (→ diagrama) o cálculo



$f_v$	Factor de comparación de cargas
$q$	Cociente de duración óptima y duración de referencia
$L_{\text{calc, km}}$	Duración calculada, expresada en km
$L_{\text{ref, km}}$	Duración de referencia, expresada en km → 14
$L_{\text{calc, giro}}$	Duración calculada, expresada en giros
$L_{\text{ref, giro}}$	Duración de referencia, expresada en giros → 14

- 1 → Ejemplo 1
- 2 → Ejemplo 2

## 5 Ejemplos de cálculo:

Ejemplo 1:

EGSK-26-...-2P-H-...

$L_{\text{ref,km}} = 1000 \text{ km}$

$L_{\text{calc,km}} = 2000 \text{ km}$

$$q = \frac{2000\text{km}}{1000\text{km}} = 2,0$$

$$f_v = \frac{1}{\sqrt[3]{q}} = 0,79$$

El resultado:

Una duración óptima equivalente al 200% de la duración de referencia significa que la carga total admisible debe ser 21% menor.

Ejemplo 2:

Calculando la carga total, se obtiene un factor comparativo de la carga de  $f_v = 1,2$ , por lo que la duración calculada es de tan sólo aproximadamente 60% ( $x = 0,6$  → diagrama) de la duración de referencia.

$$q = \frac{1}{f_v^3} = 0,58$$

## 6 Dimensionamiento estático

Husillo de rodamiento de bolas

$$F_{x,\text{estát}} = \text{Máx}[F_{x1}, F_{x2}, F_{x3}] \leq \frac{C_{0,\text{KGT}}}{f_s}$$

$F_{x,\text{estát}}$

Valor máximo de la carga calculada por fase de ciclo  
  
 $F_{x1/2/3}$  Carga calculada por fase de ciclo

$C_{0,\text{KGT}}$

Carga estática del husillo de rodamiento de bolas → 12  
  
 $f_s$  Factor de seguridad contra sobrecarga estática  $f_s = 1,0 \dots 3,0$

Guía lineal

$$F_{y,\text{estát}} = \text{Máx}[F_{y1}, F_{y2}, F_{y3}] \leq \frac{C_{0,\text{guía}}}{f_s}$$

$F_{y/z,\text{estát}}$

Valor máximo de la carga calculada por fase de ciclo  
  
 $F_{x/y/z,\text{estát}}$  Valor máximo del momento calculado por fase de ciclo

$M_{x1/2/3},$

$M_{y1/2/3},$

$F_{z1/2/3}$

Momento calculado por fase de ciclo  
  
 $C_{0,\text{guía}}$  Carga estática del husillo de rodamiento de bolas → 13  
  
 $k_{x/y/z}$  Factores de equivalencia de momentos  
→ 13

$$F_{z,\text{estát}} = \text{Máx}[F_{z1}, F_{z2}, F_{z3}] \leq \frac{C_{0,\text{guía}}}{f_s}$$

$$M_{x,\text{estát}} = \text{Máx}[M_{x1}, M_{x2}, M_{x3}] \leq \frac{1}{k_x} \times \frac{C_{0,\text{guía}}}{f_s}$$

$$M_{y,\text{estát}} = \text{Máx}[M_{y1}, M_{y2}, M_{y3}] \leq \frac{1}{k_y} \times \frac{C_{0,\text{guía}}}{f_s}$$

$$M_{z,\text{estát}} = \text{Máx}[M_{z1}, M_{z2}, M_{z3}] \leq \frac{1}{k_z} \times \frac{C_{0,\text{guía}}}{f_s}$$

$f_s$

Factor de seguridad contra sobrecarga estática  $f_s = 1,0 \dots 3,0$



# Carros eléctricos EGSK

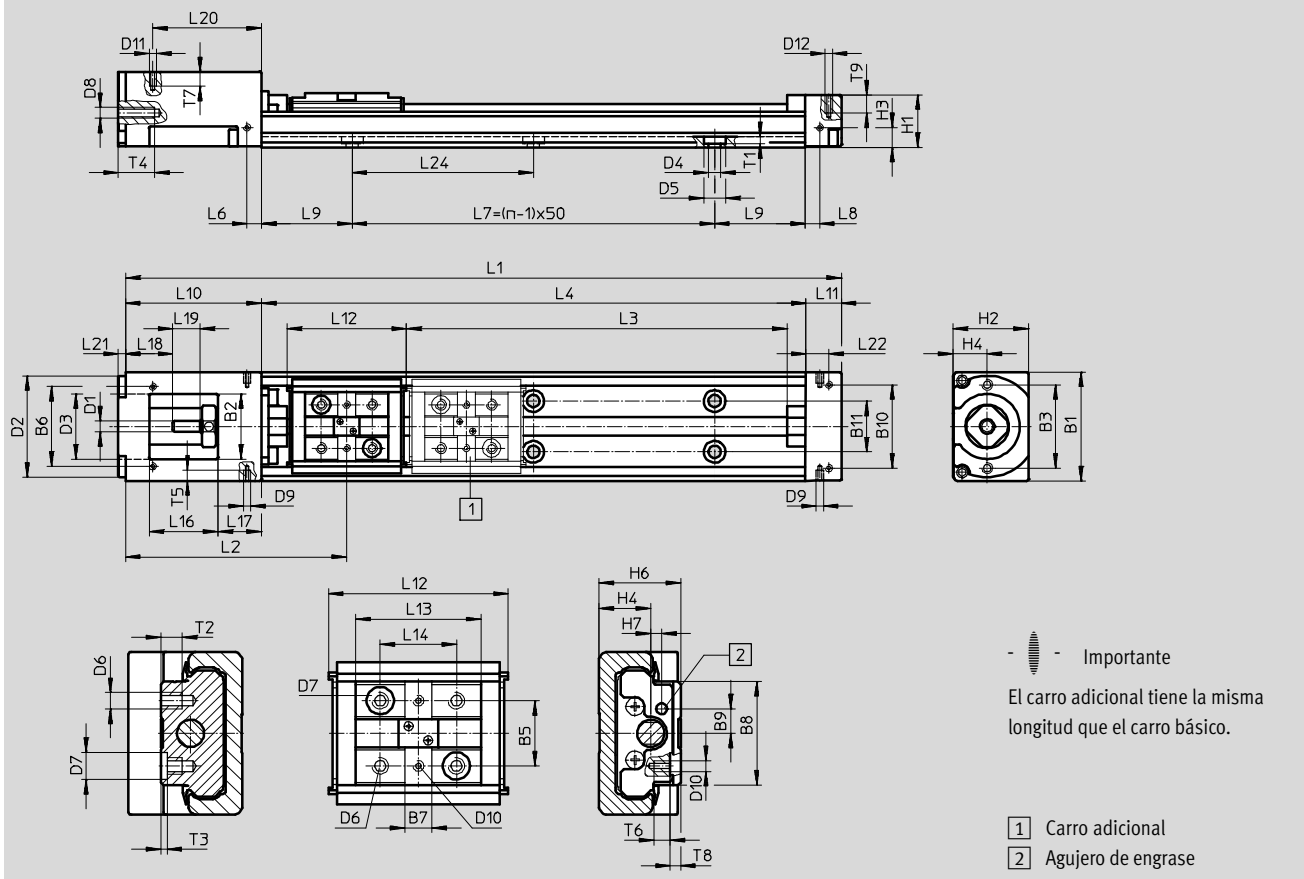
Hoja de datos

FESTO

## Dimensiones

Datos CAD disponibles en [www.festo.com](http://www.festo.com)

EGSK-15



Tamaño	Carrera	L1	L3 +4	L4	L7	L9	n
15	25	122,5	30	75	50	12,5	2
	50	147,5	55	100	50	25	2
	75	172,5	80	125	100	12,5	3
	100	197,5	105	150	100	25	3

Tamaño	B1	B2	B3	B5	B6	B7	B8	B9	B10	B11	D1	D2	D3	D4	D5	D6	D7	D8
15	30	18	±0,1	±0,02	±0,1				±0,1		∅ h6	∅ g7	∅	∅	∅		∅ H7	
15	30	18	23	12	22	5	19	4,5	23	14	3	28	18	3,4	6	M3	5	M3

Tamaño	D9	D10	D11	D12	H1	H2	H3	H4	H6	H7	L2	L6	L8	L10	L11	L12	L13	L14
15	M2	M2	M2	M2	14,5	20,9	5,5	9,5	15	2	60,3	4	4	37,5	10	33	23	14

Tamaño	L16	L17	L18	L19	L20	L21	L22	L24	T1	T2	T3	T4	T5	T6	T7	T8	T9
15	19	12	13	7,5	±0,1	30	±0,1	50	2	4	1,2	10	3	3	4	1,9	5

# Carros eléctricos EGSK

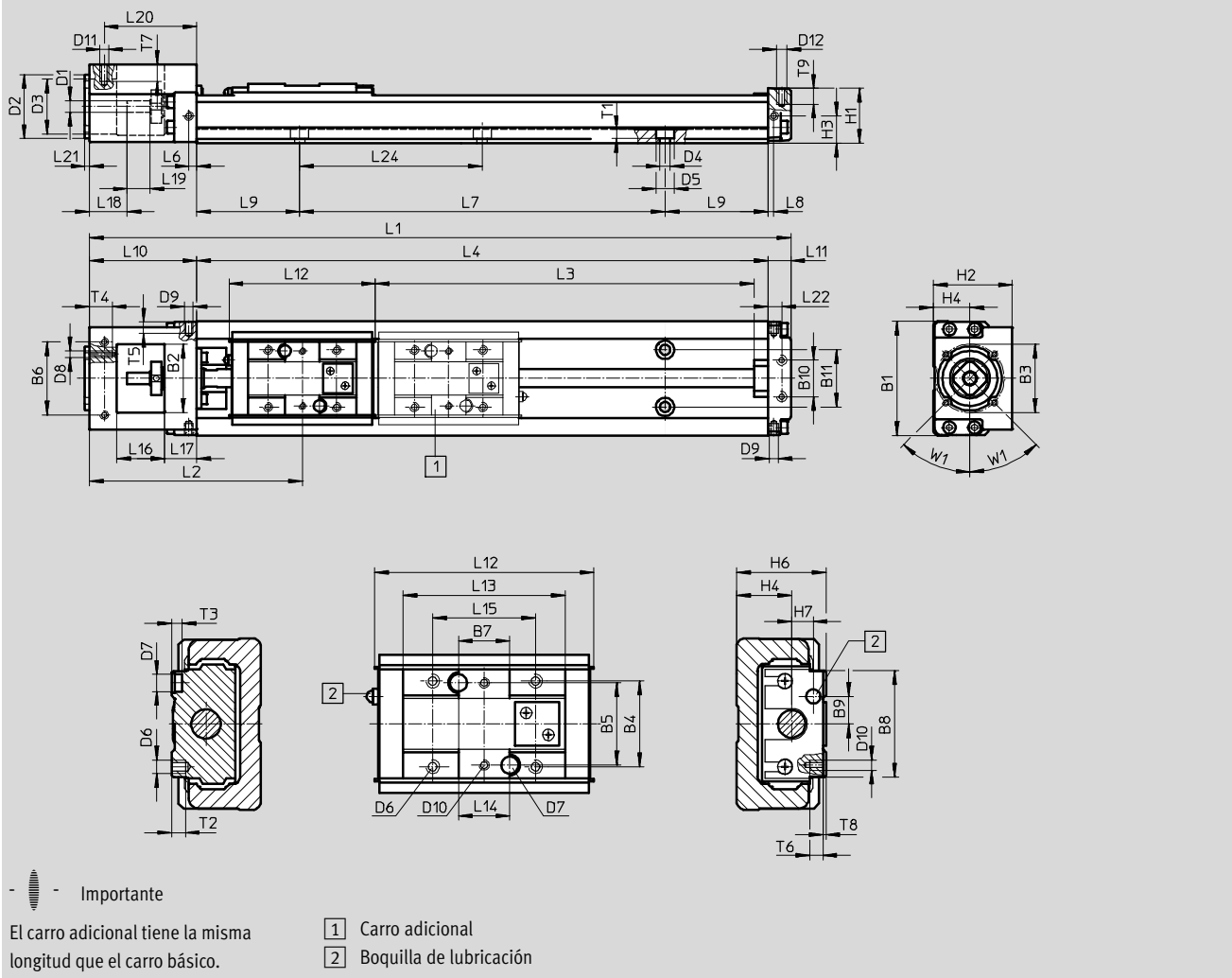
Hoja de datos

FESTO

## Dimensiones

Datos CAD disponibles en [www.festo.com](http://www.festo.com)

EGSK-20/26



Tamaño	Carrera	L1	L3 +4	L4	L7= (n-1)x60	L9	n	Tamaño	Carrera	L1	L3 +4	L4	L7= (n-1)x80	L9	n
20	25	152	40	100	60	20	2	26	50	207	67	150	80	35	2
	75	202	90	150	120	15	3		100	257	117	200	160	20	3
	125	252	140	200	120	40	3		150	307	167	250	160	45	3
200		357	217	300	240	30	4								

# Carros eléctricos EGSK

Hoja de datos

**FESTO**

Tamaño	B1	B2	B3 ∅	B4	B5 ±0,02	B6 ±0,1	B7	B8	B9	B10 ±0,1	B11	D1 ∅ h7	D2 ∅ g7	D3 ∅
20	40	22	30	18	18	29	10	23	5	18	18	4	28	22
26	50	30	30	25	24	32	15	31	8	16	25	5	28	24

Tamaño	D4 ∅	D5 ∅	D6	D7 ∅ H7	D8	D9	D10	D11	D12	H1	H2	H3	H4	H6
20	3,4	6,5	M3	2	M3	M2,6	M2	M2,5	M2,5	19	28	10	13	20
26	4,5	8	M4	5	M3	M2,6	M3	M2,5	M3	24	34,5	12	16	26

Tamaño	H7	L2	L6	L8	L10	L11	L12	L13	L14 <sup>1)</sup> ±0,02	L15	L16	L17	L18	L19
20	3,4	72,5	3,5	2,5	42	10	46	33,2	10	20	18	12	16	8
26	6	91	3,5	2,5	47	10	64	47,4	15	30	21	14	16,5	10

Tamaño	L20 ±0,1	L21	L22 ±0,1	L24	T1	T2	T3	T4	T5	T6	T7	T8	T9	W1
20	34,5	2	6,5	60	3	4,5	3	10	4	5	5	0,9	5	45°
26	40,5	2	6	80	4	6,5	3	10	4	6	5	0,9	6	45°

1) Distancia del taladro de ajuste

# Carros eléctricos EGSK

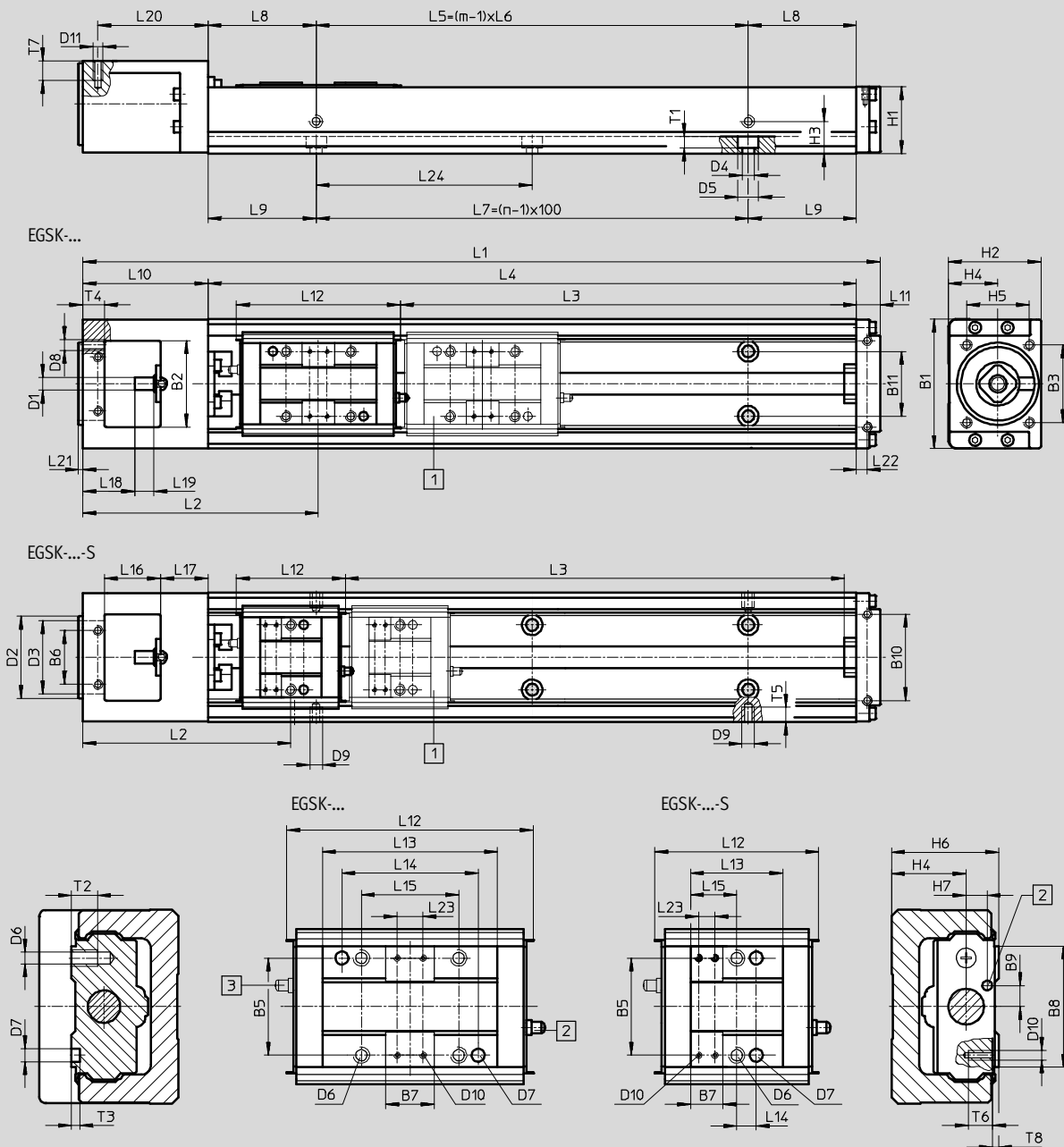
Hoja de datos

FESTO

## Dimensiones

Datos CAD disponibles en [www.festo.com](http://www.festo.com)

EGSK-33/46



Importante

El carro adicional tiene la misma longitud que el carro básico.

- 1 Carro adicional
- 2 Boquilla de lubricación

- 3 En la ejecución con carro adicional (EGSK...-Z), la boquilla de lubricación se encuentra en el lado de la culata posterior

# Carros eléctricos EGSK

Hoja de datos

FESTO

Tamaño	Carrera	L1	L3 +4		L4	L5	L6	L7	L8	m	n
				S							
33	100	269	110	135	200	100	100	100	50	2	2
	200	369	210	235	300	200	200	200	50	2	3
	300	469	310	335	400	200	200	300	100	2	4
	400	569	410	435	500	400	200	400	50	3	5
	500	669	510	535	600	400	200	500	100	3	6
	600	769	610	635	700	600	200	600	50	4	7

Tamaño	Carrera	L1	L3 +4		L4	L5	L6	L7	L8	m	n
				S							
46	200	425,5	206	244	340	200	200	200	70	2	3
	300	525,5	306	344	440	400	200	300	20	3	4
	400	625,5	406	444	540	400	200	400	70	3	5
	500	725,5	506	544	640	600	200	500	20	4	6
	600	825,5	606	644	740	600	200	600	70	4	7
	800	1025,5	806	844	940	800	200	800	70	5	9

Tamaño	B1	B2	B3 ±0,1	B5 ±0,04	B6 ±0,1	B7	B8	B9	B10 ±0,1	B11	D1 ∅ h7	D2 ∅ g7	D3 ∅	D4 ∅	D5 ∅
33	60	40	36	30	25	15	37,4	6,5	40	30	6	38	34	5,5	9,5
46	86	48	36	46	42	15	54,4	10	58	46	8	38	34	6,6	11

Tamaño	D6	D7 ∅ H7	D8	D9	D10	D11	H1	H2	H3	H4	H5 ±0,1	H6	H7	L2	
															S
33	M5	4	M5	M2,6	M2	M3	31	43	15	23	29	33	6,5	105	92,3
46	M6	5	M5	M2,6	M2	M4	43,5	60	28	32	29	46	9	142,5	123,8

Tamaño	L9	L10	L11	L12		L13		L14		L15		L16	L17	L18	L19
					S		S	±0,04	±0,1		S				
33	50	58	11	76	50,5	54	28,5	42	6	30	14,25	26	22	24	9
46	70	72,5	13	110	72,5	81	43,5	28	11	46	21,75	33,5	25	21,5	18

Tamaño	L20 ±0,1	L21	L22 ±0,1	L23		L24	T1	T2	T3	T4	T5	T6	T7	T8
					S									
33	51	2	5	8	5	100	5,4	8	2,5	10	4	5	6	1
46	65,5	2	3,5	8	8	100	6,5	12	2,5	10	4	5	8	1

# Carros eléctricos EGSK

Hoja de datos

Referencias: carro eléctrico con carro estándar					
Tamaño	Carrera [mm]	Nº art.	Tipo	Nº art.	Tipo
			Paso de la rosca del husillo 1 mm	Paso de la rosca del husillo 6 mm	
20	25	562758	EGSK-20-25-1P	562761	EGSK-20-25-6P
	75	562759	EGSK-20-75-1P	562762	EGSK-20-75-6P
	125	562760	EGSK-20-125-1P	562763	EGSK-20-125-6P

Tamaño	Carrera [mm]	Nº art.	Tipo	Nº art.	Tipo
			Paso de la rosca del husillo 2 mm	Paso de la rosca del husillo 6 mm	
26	50	562764	EGSK-26-50-2P	562768	EGSK-26-50-6P
	100	562765	EGSK-26-100-2P	562769	EGSK-26-100-6P
	150	562766	EGSK-26-150-2P	562770	EGSK-26-150-6P
	200	562767	EGSK-26-200-2P	562771	EGSK-26-200-6P

Tamaño	Carrera [mm]	Nº art.	Tipo	Nº art.	Tipo
			Paso de la rosca del husillo 6 mm	Paso de la rosca del husillo 10 mm	
33	100	562772	EGSK-33-100-6P	562778	EGSK-33-100-10P
	200	562773	EGSK-33-200-6P	562779	EGSK-33-200-10P
	300	562774	EGSK-33-300-6P	562780	EGSK-33-300-10P
	400	562775	EGSK-33-400-6P	562781	EGSK-33-400-10P
	500	562776	EGSK-33-500-6P	562782	EGSK-33-500-10P
	600	562777	EGSK-33-600-6P	562783	EGSK-33-600-10P

Tamaño	Carrera [mm]	Nº art.	Tipo	Nº art.	Tipo
			Paso de la rosca del husillo 10 mm	Paso de la rosca del husillo 20 mm	
46	200	562784	EGSK-46-200-10P	562790	EGSK-46-200-20P
	300	562785	EGSK-46-300-10P	562791	EGSK-46-300-20P
	400	562786	EGSK-46-400-10P	562792	EGSK-46-400-20P
	500	562787	EGSK-46-500-10P	562793	EGSK-46-500-20P
	600	562788	EGSK-46-600-10P	562794	EGSK-46-600-20P
	800	562789	EGSK-46-800-10P	562795	EGSK-46-800-20P

# Carros eléctricos EGSK

Referencias: conjunto modular



Tablas para realizar los pedidos								
Tamaño	15	20	26	33	46	Condi- ciones	Código	Entrada código
<b>M</b> N° de artículo	<b>562749</b>	<b>562750</b>	<b>562751</b>	<b>562752</b>	<b>562753</b>			
Forma de accionamiento	Accionamiento por carro eléctrico						EGSK	EGSK
Tamaño	15	20	26	33	46		-...	-...
Carrera estándar [mm]	25	-	-	-	-		-25	-...
de carros estándar	50	-	50	-	-		-50	-...
	75	-	-	-	-		-75	-...
	100	-	100	-	-		-100	-...
	-	125	-	-	-		-125	-...
	-	-	150	-	-		-150	-...
	-	-	200	-	-		-200	-...
	-	-	-	300	-		-300	-...
	-	-	-	400	-		-400	-...
	-	-	-	500	-		-500	-...
	-	-	-	600	-		-600	-...
	-	-	-	-	800		-800	-...
Carrera estándar [mm]	-	-	-	130	-		-130	-...
de carros cortos	-	-	-	230	-		-230	-...
	-	-	-	-	240		-240	-...
	-	-	-	330	-		-330	-...
	-	-	-	-	340		-340	-...
	-	-	-	430	-		-430	-...
	-	-	-	-	440		-440	-...
	-	-	-	530	-		-530	-...
	-	-	-	-	540		-540	-...
	-	-	-	630	-		-630	-...
	-	-	-	-	640		-640	-...
	-	-	-	-	840		-840	-...
Paso de la rosca del husillo [mm]	1	-	-	-	-		-1P	-...
	2	-	2	-	-		-2P	-...
	-	6	-	-	-		-6P	-...
	-	-	-	10	-		-10P	-...
	-	-	-	-	20		-20P	-...
<b>O</b> Precisión	-	Precisión estándar					-	-...
	-	Mayor precisión					-H	-...
	-	Precisión de repetición				[1]	-P	-...
Ejecución con carro	Carro estándar						-	-...
	-			Carro corto			-S	-...
Carro adicional	Sin carro adicional						-	-...
	Carro adicional (con el carro adicional Z combinado con un carro S, también se obtiene un carro corto)					[2]	-Z	-...

- [1] P Con tamaño 33, no en combinación con carrera 600 de un carro estándar o carrera 630 de carro corto  
Con tamaño 46, no en combinación con carrera 800 de un carro estándar o carrera 840 de carro corto
- [2] Z Con tamaño 15, no en combinación con carrera 25 de un carro corto o carrera 50 de carro estándar  
Con tamaño 20, no en combinación con carrera 25 de carro estándar  
Con tamaño 26, no en combinación con carrera 50 de carro estándar  
Con tamaño 33, no en combinación con carrera 100 de carro estándar

Continúa: código de pedido

EGSK -  -  -  -  -  -  -

# Carros eléctricos EGSP

Código para el pedido

FESTO

		EGSP	-	26	-	150	-	2P	-	H	-		-	Z
<b>Tipo</b>														
EGSP	Carro eléctrico													
<b>Tamaño</b>														
<b>Carrera [mm]</b>														
<b>Paso de la rosca del husillo</b>														
<b>Precisión</b>														
-	Estándar													
H	Gran precisión													
P	Ejecución de precisión													
<b>Ejecución con carro</b>														
-	Carro estándar													
S	Carro corto													
<b>Carro adicional</b>														
-	Sin carro adicional													
Z	Carro adicional													

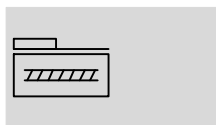




# Carros eléctricos EGSP

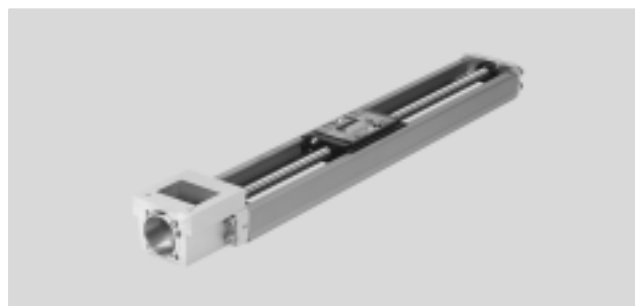
FESTO

Hoja de datos

Función



-  - Tamaño  
20 ... 46
-  - Carrera  
25 ... 840 mm



Datos técnicos generales											
Tamaño			20		26		33			46	
Paso de la rosca del husillo			1	6	2	6	6	10	20	10	20
	Código <sup>1)</sup>										
Construcción	Eje electromecánico lineal con husillo de rodamiento de bolas										
Guía	Guías con rodamiento de bolas										
Posición de montaje	Indistinta										
Fijación de la carga útil	Rosca interior Pasador de ajuste										
Carrera útil <sup>2)</sup>	-	[mm]	25 ... 125		50 ... 200		100 ... 600			200 ... 800	
	S	[mm]	-		-		130 ... 630			240 ... 840	
Fuerza máx. de avance	-/H <sup>3)</sup>	[N]	69	72	168	164	370	227	165	365	267
F <sub>x,máx</sub>	P <sup>4)</sup>	[N]	87	112	212	212	466	286	208	460	337
Momento máx. de impulsión	-/H <sup>3)</sup>	[Ncm]	1,1	6,9	5,3	16	35	36	53	58	85
M <sub>Imp,máx</sub>	P <sup>4)</sup>	[Ncm]	1,4	11	6,7	20	45	46	66	73	107
Par en reposo	-/H	[Ncm]	0,5	0,5	1,5	1,5	7	7	7	10	10
M <sub>rep</sub>	P	[Ncm]	1,2	1,2	4,0	4,0	15	15	15	17	17
Velocidad de giro máxima <sup>5)</sup>		[1/min]	6000	6000	6000	6000	6000	6000	6000	6000	6000
Velocidad máxima <sup>5)</sup>	-/H	[m/s]	0,1	0,6	0,2	0,6	0,6	1	2	1	2
	P	[m/s]	0,1	0,6	0,2	0,6	0,6	1	2	1	2
Aceleración máxima		[m/s <sup>2</sup> ]	10		10		20			20	
Referenciado	Detector inductivo SIES-8M										

1) Código de variante → 24

2) Recorrido máximo → 33

Combinando con un carro adicional, se reduce la carrera útil en función de la longitud del carro adicional y de la distancia entre los dos carros

3) Las cargas se refieren a una duración suponiendo 5 x 10<sup>8</sup> giros

4) Las cargas se refieren a una duración suponiendo 2,5 x 10<sup>8</sup> giros

5) Velocidad menor en los tamaños 33 y 46 con carreras largas → 27

Condiciones de funcionamiento y del entorno		
Temperatura ambiente	[°C]	0 ... +40
Humedad relativa	[%]	0 ... 95 (sin condensación)

Pesos [kg]										
Tamaño			20		26		33		46	
	Código <sup>1)</sup>									
Peso básico con 0 mm de carrera <sup>2)</sup>	-		0,38		0,78		1,38		3,60	
	S		-		-		1,30		3,30	
Peso adicional por 100 mm de carrera	-		0,27		0,42		0,72		1,40	
Masa móvil	-		0,07		0,15		0,31		0,91	
	S		-		-		0,17		0,57	
Carro adicional Z	-		0,07		0,15		0,31		0,91	
	S		-		-		0,17		0,57	

1) Código de variante → 24

2) Incluyendo el carro, sin carro adicional

# Carros eléctricos EGSP

Hoja de datos

FESTO

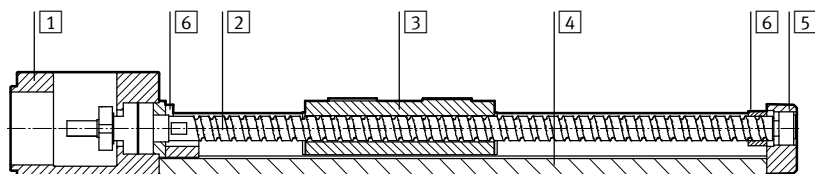
Datos de precisión [ $\mu\text{m}$ ]			20		26		33		46	
Tamaño	Carrera	Código <sup>1)</sup>								
Precisión de repetición <sup>2)</sup>		–	$\pm 10$	$\pm 10$	$\pm 10$	$\pm 10$	$\pm 10$	$\pm 10$	$\pm 10$	$\pm 10$
		H	$\pm 5$	$\pm 5$	$\pm 5$	$\pm 5$	$\pm 5$	$\pm 5$	$\pm 5$	$\pm 5$
		P	$\pm 3$	$\pm 3$	$\pm 3$	$\pm 3$	$\pm 3$	$\pm 3$	$\pm 3$	$\pm 3$
Paralelismo de los movimientos	25 ... 340	H	25	25	25	25	25	25	25	35
	400 ... 540	H	–	–	–	–	35	35	35	35
	600 ... 640	H	–	–	–	–	40	40	40	40
	800 ... 840	H	–	–	–	–	–	–	–	50
	25 ... 340	P	10	10	10	10	10	10	10	15
	400 ... 540	P	–	–	–	–	15	15	15	15
600 ... 640	P	–	–	–	–	20	20	20	20	
Holgura máx. en movimiento reversible		–	20	20	20	20	20	20	20	20
		H	10	10	10	10	10	10	10	10
		P	3	3	3	3	3	3	3	3

1) Código de variante → 24

2) La precisión de repetición de un sistema compuesto de motor y ejes también depende de la resolución angular del motor y de los parámetros de regulación seleccionados. Por ello, no todos los motores pueden alcanzar la precisión de repetición indicada.

## Materiales

Vista en sección



## Carro eléctrico

1	Culata de accionamiento	Fundición inyectada de aluminio, con recubrimiento
2	Husillo	Acero
3	Carro	Acero
4	Perfil	Acero de aleación fina
5	Culata posterior	Fundición inyectada de aluminio, con recubrimiento
6	Tope	Copolímero de acetato de vinilo etilénico
Características del material		Conformidad con RoHS
		Contiene sustancias agresivas para la laca

## Momento de inercia de la masa

Tamaño	20		26		33			46			
Paso de la rosca del husillo	1	6	2	6	6	10	20	10	20		
	Código <sup>1)</sup>										
$J_0$	[kg mm <sup>2</sup> ]	0,087	0,144	0,357	0,481	2,73	3,23	5,59	8,55	15,46	
	S	[kg mm <sup>2</sup> ]	–	–	–	–	1,94	2,22	–	6,13	10,46
$J_H$ por 100 mm de carrera	[kg mm <sup>2</sup> /100mm]	0,100		0,316		2,201			3,902		
$J_L$ por kg de carga útil	[kg mm <sup>2</sup> /kg]	0,03	0,91	0,10	0,91	0,91	2,53	10,13	2,53	10,13	
$J_W$ por carro adicional	[kg mm <sup>2</sup> ]	0,002	0,058	0,016	0,14	0,28	0,79	3,14	2,31	9,22	
	S	[kg mm <sup>2</sup> ]	–	–	–	–	0,16	0,43	–	1,44	5,78

1) Código de variante → 24

El momento de inercia  $J_A$  de la masa de todo el eje se calcula de la manera siguiente:

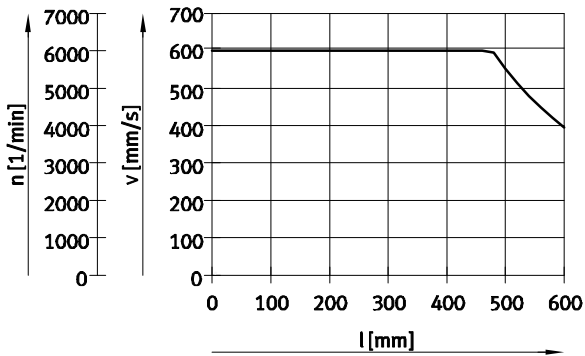
$$J_A = J_0 + J_W + J_H \times \text{carrera útil} + J_L \times m_{\text{carga útil}}$$

# Carros eléctricos EGSP

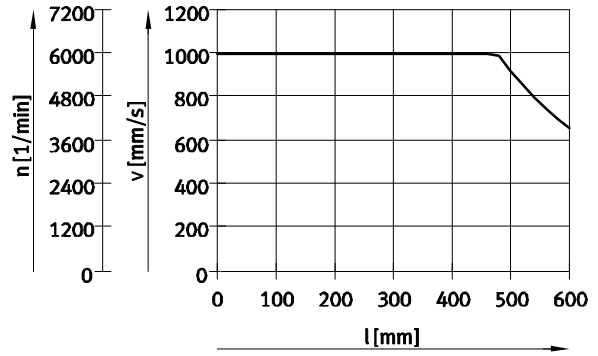
Hoja de datos

## Velocidad v y revoluciones n en función de la carrera útil l

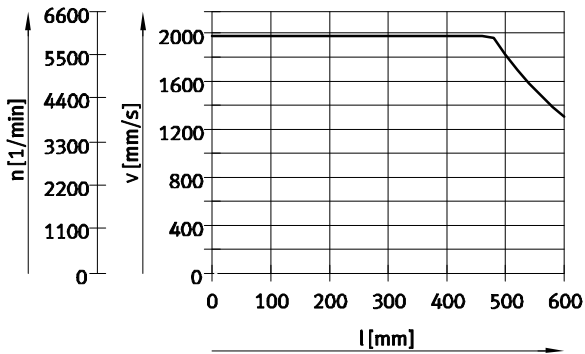
EGSP-33-...-6P



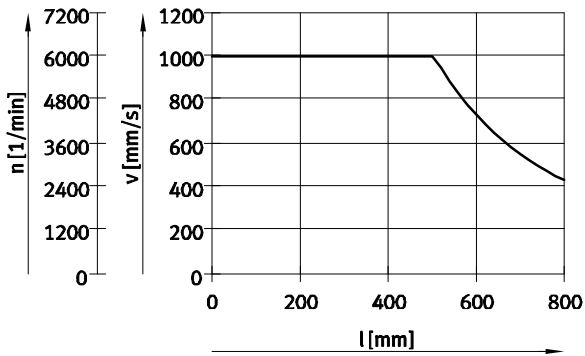
EGSP-33-...-10P



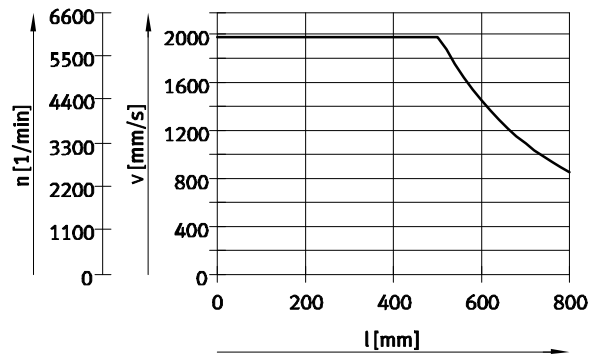
EGSP-33-...-20P



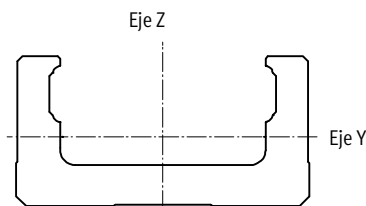
EGSP-46-...-10P



EGSP-46-...-20P



## Momento de inercia de 2do grado



Tamaño		20	26	33	46
ly	[mm <sup>4</sup> ]	6 000	16 600	53 500	205 000
lz	[mm <sup>4</sup> ]	61 400	148 000	352 000	1 450 000

# Carros eléctricos EGSP

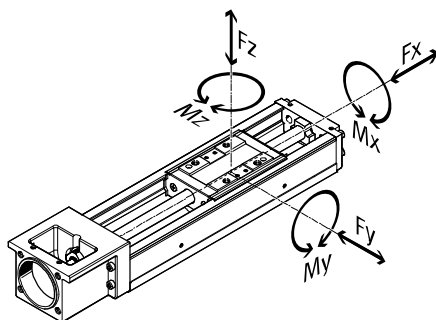
Hoja de datos

FESTO

## Valores característicos de la carga dinámica

Las fuerzas y los momentos indicados se refieren al eje central del husillo.

El punto cero de las coordenadas es el punto de intersección del centro de la guía y la línea central longitudinal del carro.



 Importante  
 Software de diseño  
 PositioningDrives  
[www.festo.com](http://www.festo.com)

## Fuerzas y momentos admisibles<sup>1)</sup>

Tamaño			20		26		33			46		
Paso de la rosca del husillo			1	6	2	6	6	10	20	10	20	
	Código <sup>2)</sup>											
F <sub>y</sub> máx., F <sub>z</sub> máx.	-/H <sup>3)</sup>	-	[N]	2325	1279	3991	2767	3619	3052	2422	7092	5629
	P <sup>4)</sup>	-	[N]	2929	1612	5028	3486	4559	3845	3052	8935	7092
	-/H <sup>3)</sup>	S	[N]	-	-	-	-	2405	2029	-	5099	4047
	P <sup>4)</sup>	S	[N]	-	-	-	-	3031	2556	-	6424	5099
M <sub>x</sub> máx.	-/H <sup>3)</sup>	-	[Nm]	28,8	15,9	64,7	44,8	71,7	60,4	48,0	205	163
	P <sup>4)</sup>	-	[Nm]	36,3	20,0	81,5	56,5	90,3	76,1	60,4	258	205
	-/H <sup>3)</sup>	S	[Nm]	-	-	-	-	47,6	40,2	-	147	117
	P <sup>4)</sup>	S	[Nm]	-	-	-	-	60,0	50,6	-	186	147
M <sub>y</sub> máx., M <sub>z</sub> máx.	-/H <sup>3)</sup>	-	[Nm]	9,9	5,5	25,1	17,4	25,5	21,5	17,1	74,6	59,2
	P <sup>4)</sup>	-	[Nm]	12,5	6,9	31,6	21,9	32,1	27,1	21,5	94,0	74,6
	-/H <sup>3)</sup>	S	[Nm]	-	-	-	-	10,1	8,5	-	34,9	27,7
	P <sup>4)</sup>	S	[Nm]	-	-	-	-	12,7	10,7	-	44,0	34,9

1) Cálculo con un factor de velocidad/carga de  $f_w = 1,2$

2) Código de variante → 24

3) Las cargas se refieren a una duración suponiendo  $5 \times 10^8$  giros y un factor de carga de  $f_w=1,2$

4) Las cargas se refieren a una duración suponiendo  $2,5 \times 10^8$  giros y un factor de carga de  $f_w=1,2$

## Capacidad de carga

Tamaño			20		26		33			46	
Paso de la rosca del husillo			1	6	2	6	6	10	20	10	20
	Código <sup>1)</sup>										
<b>Husillo de rodamiento de bolas</b>											
Estática $c_{0 \cdot KGT}$	-/H	[N]	1170	1450	4020	3510	6290	3780	3770	6990	7040
	P	[N]	1170	1600	4020	3900	6290	3780	3770	6990	7040
Dinámica $c_{0 \cdot KGT}$	-/H <sup>2)</sup>	[N]	660	860	2350	1950	4400	2700	2620	4350	4240
	P <sup>2)</sup>	[N]	660	1060	2350	2390	4400	2700	2620	4350	4240
<b>Cojinete fijo</b>											
Estática $c_{0 \cdot cojinete}$		[N]	735		1230		2700			3330	
Dinámica $c_{dyn \cdot cojinete}$ <sup>2)</sup>		[N]	1150		2000		6250			6700	

1) Código de variante → 24

2) Las capacidades dinámicas suponen una duración básica de  $10^6$  giros

# Carros eléctricos EGSP

Hoja de datos

Capacidad de carga									
Tamaño	20		26		33			46	
Paso de la rosca del husillo	1	6	2	6	6	10	20	10	20
	Código <sup>1)</sup>								
Guía lineal									
Estática $C_{0,guía}$	-	[N]	8030	16500	20400			45900	
	S	[N]	-	-	11500		-	28700	
Dinámica $C_{dyn,guía}^{2)}$	-	[N]	4770	10318	13493			31351	
	S	[N]	-	-	8969		-	22541	
Factores de equivalencia de los momentos									
$k_x$	-	[1/m]	80,7	61,7	50,5			34,6	
	S	[1/m]	-	-	50,5		-	34,6	
$k_y, k_z$	-	[1/m]	234,4	159,1	142			95,1	
	S	[1/m]	-	-	239,1		-	146,1	

1) Código de variante → 24

2) Las capacidades dinámicas suponen una duración básica de 100 km

## Factor de carga $f_w$ en función de la velocidad

$f_w = 1,0 \dots 1,2$  ( $v \leq 0,25$  m/s)

$f_w = 1,2 \dots 1,5$  ( $0,25$  m/s  $\leq v \leq 1,0$  m/s)

$f_w = 1,5 \dots 2,0$  ( $1,0$  m/s  $\leq v \leq 2,0$  m/s)

$f_w = 2,0 \dots 3,5$  ( $v \geq 2,0$  m/s)

## Cálculo de la fuerza máxima de avance $F_x$

$$F_{x,m\acute{a}x} = \frac{1}{f_w} \times \frac{\text{Min}[C_{din,KGT}; C_{din,cojinete}]}{\sqrt[3]{\frac{L_{ref,giro}}{10^6}}}$$

## Cálculo de las fuerzas máximas $F_{y/z}$ y de los momentos $M_{x/y/z}$

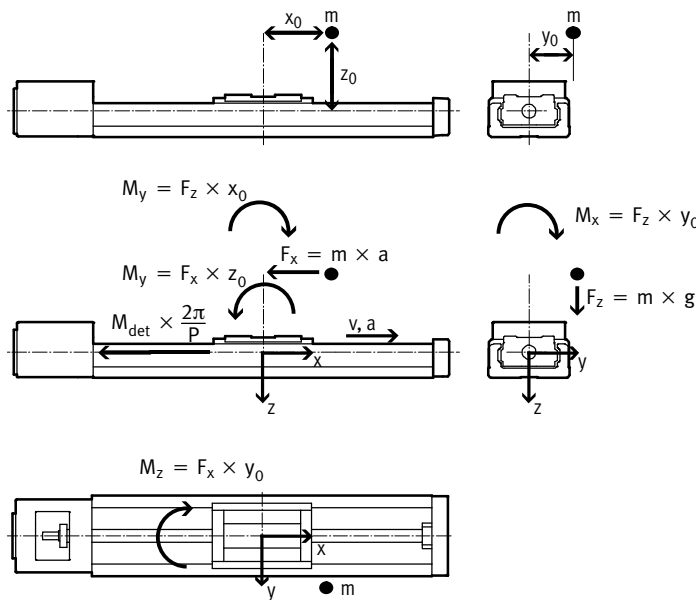
$$F_{y/z,m\acute{a}x} = \frac{1}{f_w} \times \frac{C_{din,guía}}{\sqrt[3]{\frac{L_{ref,km}}{100km}}}$$

$$M_{x/y/z,m\acute{a}x} = \frac{1}{k_{x/y/z}} \times \frac{1}{f_w} \times \frac{C_{din,guía}}{\sqrt[3]{\frac{L_{ref,km}}{100km}}}$$

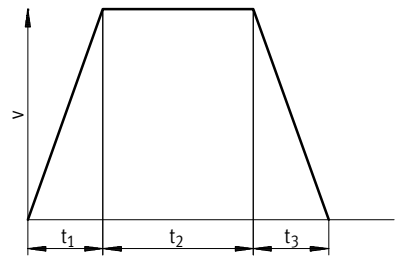
Cálculo de la duración de la guía											
Tamaño	20			26		33			46		
Paso P de la rosca del husillo	1	6	2	6	6	10	20	10	20		
	Código <sup>1)</sup>										
Duración de referencia en giros, L <sub>ref,giro</sub>	-/H	5 x 10 <sup>8</sup>									
	P	2,5 x 10 <sup>8</sup>									
Duración de referencia en giros, L <sub>ref,km</sub>	-/H	[km]	500	3000	1000	3000	3000	5000	10000	5000	10000
	P	[km]	250	1500	500	1500	1500	2500	5000	2500	5000

1) Código de variante → 24

## 1 Representación de las cargas



## 2 Determinación de las cargas a lo largo del ciclo de movimientos



$$q_1 = \frac{t_1}{t_{tot}} \quad q_2 = \frac{t_2}{t_{tot}} \quad q_3 = \frac{t_3}{t_{tot}}$$

$$t_{tot} = t_1 + t_2 + t_3$$

v	Velocidad
t <sub>1</sub>	Tiempo de aceleración
t <sub>2</sub>	Duración del movimiento constante
t <sub>3</sub>	Tiempo de retardo
q <sub>1/2/3</sub>	Tiempo relativo de las fases de los ciclos
t <sub>tot</sub>	Duración de los ciclos

## Husillo de rodamiento de bolas

$$t_1: F_{x1} = -(m \times a) - (M_{det} \times \frac{2\pi}{P})$$

$$t_2: F_{x2} = -(M_{det} \times \frac{2\pi}{P})$$

$$t_3: F_{x3} = m \times a - (M_{det} \times \frac{2\pi}{P})$$

F <sub>x1/2/3</sub>	Carga calculada por fase de ciclo
F <sub>x,din</sub>	Carga promedio calculada
m	Carga útil (centro de gravedad de la masa)
a	Aceleración
M <sub>det</sub>	Momento en detención → 25
P	Paso d la rosca del husillo → 25
q <sub>1/2/3</sub>	Tiempo relativo de las fases de los ciclos

$$F_{x,din} = \sqrt[3]{q_1 \times |F_{x1}|^3 + q_2 \times |F_{x2}|^3 + q_3 \times |F_{x3}|^3}$$

# Carros eléctricos EGSP

Hoja de datos

FESTO

## 2 Determinación de las cargas a lo largo del ciclo de movimientos

Guía lineal

**t<sub>1</sub>: a →, v →**

$$F_{y1} = 0$$

$$F_{z1} = m \times g$$

$$M_{x1} = F_z \times y_0 = m \times g \times y_0$$

$$M_{y1} = -F_z \times x_0 + F_x \times z_0 = -m \times g \times x_0 + m \times a \times z_0$$

$$M_{z1} = F_x \times y_0 = m \times a \times y_0$$

**t<sub>2</sub>: a = 0, v →**

$$F_{y2} = 0$$

$$F_{z2} = m \times g$$

$$M_{x2} = F_z \times y_0 = m \times g \times y_0$$

$$M_{y2} = -F_z \times x_0 = -m \times g \times x_0$$

$$M_{z2} = 0$$

**t<sub>3</sub>: a ←, v →**

$$F_{y3} = 0$$

$$F_{z3} = m \times g$$

$$M_{x3} = F_z \times y_0 = m \times g \times y_0$$

$$M_{y3} = -F_z \times x_0 - F_x \times z_0 = -m \times g \times x_0 - m \times a \times z_0$$

$$M_{z3} = -F_x \times y_0 = -m \times a \times y_0$$

$$F_{y,din} = \sqrt[3]{q_1 \times |F_{y1}|^3 + q_2 \times |F_{y2}|^3 + q_3 \times |F_{y3}|^3}$$

$$F_{z,din} = \sqrt[3]{q_1 \times |F_{z1}|^3 + q_2 \times |F_{z2}|^3 + q_3 \times |F_{z3}|^3}$$

$$M_{x,din} = \sqrt[3]{q_1 \times |M_{x1}|^3 + q_2 \times |M_{x2}|^3 + q_3 \times |M_{x3}|^3}$$

$$M_{y,din} = \sqrt[3]{q_1 \times |M_{y1}|^3 + q_2 \times |M_{y2}|^3 + q_3 \times |M_{y3}|^3}$$

$$M_{z,din} = \sqrt[3]{q_1 \times |M_{z1}|^3 + q_2 \times |M_{z2}|^3 + q_3 \times |M_{z3}|^3}$$

## 3 Carga total

Husillo de rodamiento de bolas

$$\frac{|F_{x,din}|}{F_{x,m\acute{a}x}} \leq f_v$$

F<sub>x,din</sub>

Carga promedio calculada

F<sub>x,m\acute{a}x</sub>

Carga total admisible → 25

f<sub>v</sub>

Factor de comparación de cargas → 32

Guía lineal

$$\frac{|F_{y,din}|}{F_{y,m\acute{a}x}} + \frac{|F_{z,din}|}{F_{z,m\acute{a}x}} + \frac{|M_{x,din}|}{M_{x,m\acute{a}x}} + \frac{|M_{y,din}|}{M_{y,m\acute{a}x}} + \frac{|M_{z,din}|}{M_{z,m\acute{a}x}} \leq f_v$$

F<sub>y/z,din</sub>

Carga promedio calculada

F<sub>y/z,m\acute{a}x</sub>

Carga total admisible → 28

F<sub>x/y/z,din</sub>

Momento promedio calculado

F<sub>y/z,m\acute{a}x</sub>

Momento total admisible → 28

f<sub>v</sub>

Factor de comparación de cargas → 32

# Carros eléctricos EGSP

Hoja de datos

## 4 Determinación del factor de comparación de cargas<sub>v</sub>

$$f_v = \frac{1}{\sqrt[3]{q}} \quad \text{Con} \quad q = \frac{L_{\text{calc,km}}}{L_{\text{ref,km}}} = \frac{L_{\text{calc,giro}}}{L_{\text{ref,giro}}}$$

Siendo  $q = 1$ :

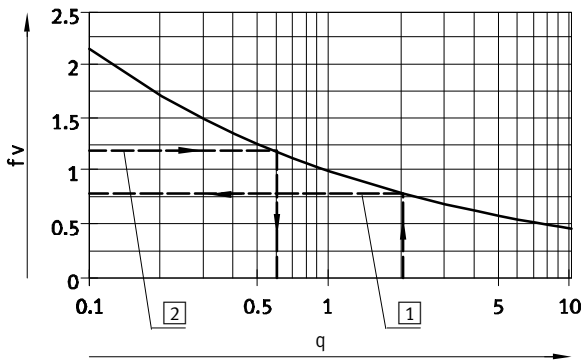
Duración calculada (duración óptima)  $L_{\text{calc,km}} = 1 \times$  duración de referencia  $L_{\text{ref,km}}$

Se obtiene  $f_v = 1$

$q \neq 1$ :

Duración calculada (duración óptima)  $L_{\text{calc,km}} = q \times$  duración de referencia  $L_{\text{ref,km}}$

$f_v$  lectura (→ diagrama) o cálculo



$f_v$	Factor de comparación de cargas
$q$	Cociente de duración óptima y duración de referencia
$L_{\text{calc, km}}$	Duración calculada, expresada en km
$L_{\text{ref, km}}$	Duración de referencia, expresada en km → 30
$L_{\text{calc, giro}}$	Duración calculada, expresada en giros
$L_{\text{ref, giro}}$	Duración de referencia, expresada en giros → 30

- 1 → Ejemplo 1
- 2 → Ejemplo 2

## 5 Ejemplos de cálculo:

**Ejemplo 1:**  
 EGGP-26-...-2P-H-...  
 $L_{\text{ref,km}} = 1000 \text{ km}$   
 $L_{\text{calc,km}} = 2000 \text{ km}$   
 $q = \frac{2000\text{km}}{1000\text{km}} = 2,0$   
 $f_v = \frac{1}{\sqrt[3]{q}} = 0,79$

**El resultado:**  
 Una duración óptima equivalente al 200% de la duración de referencia significa que la carga total admisible debe ser 21% menor.

**Ejemplo 2:**  
 Calculando la carga total, se obtiene un factor comparativo de la carga de  $f_v = 1,2$ , por lo que la duración calculada es de tan sólo aproximadamente 60% ( $x = 0,6$  → diagrama) de la duración de referencia.

$$q = \frac{1}{f_v^3} = 0,58$$

## 6 Dimensionamiento estático

**Husillo de rodamiento de bolas**

$$F_{x,\text{estát}} = \text{Máx}[F_{x1}, F_{x2}, F_{x3}] \leq \frac{C_{0,\text{KGT}}}{f_s}$$

$F_{x,\text{estát}}$	Valor máximo de la carga calculada por fase de ciclo	$C_{0,\text{KGT}}$	Carga estática del husillo de rodamiento de bolas → 28
$F_{x1/2/3}$	Carga calculada por fase de ciclo	$f_s$	Factor de seguridad contra sobrecarga estática $f_s = 1,0 \dots 3,0$

**Guía lineal**

$$F_{y,\text{estát}} = \text{Máx}[F_{y1}, F_{y2}, F_{y3}] \leq \frac{C_{0,\text{guía}}}{f_s}$$

$$F_{z,\text{estát}} = \text{Máx}[F_{z1}, F_{z2}, F_{z3}] \leq \frac{C_{0,\text{guía}}}{f_s}$$

$$M_{x,\text{estát}} = \text{Máx}[M_{x1}, M_{x2}, M_{x3}] \leq \frac{1}{k_x} \times \frac{C_{0,\text{guía}}}{f_s}$$

$$M_{y,\text{estát}} = \text{Máx}[M_{y1}, M_{y2}, M_{y3}] \leq \frac{1}{k_y} \times \frac{C_{0,\text{guía}}}{f_s}$$

$$M_{z,\text{estát}} = \text{Máx}[M_{z1}, M_{z2}, M_{z3}] \leq \frac{1}{k_z} \times \frac{C_{0,\text{guía}}}{f_s}$$

$F_{y/z,\text{estát}}$	Valor máximo de la carga calculada por fase de ciclo	$M_{x1/2/3}, M_{y1/2/3}, F_{z1/2/3}$	Momento calculado por fase de ciclo
$F_{x/y/z,\text{estát}}$	Valor máximo del momento calculado por fase de ciclo	$C_{0,\text{guía}}$	Carga estática del husillo de rodamiento de bolas → 29
$F_{y1/2/3}, F_{z1/2/3}$	Carga calculada por fase de ciclo	$k_{x/y/z}$	Factores de equivalencia de momentos → 29
		$f_s$	Factor de seguridad contra sobrecarga estática $f_s = 1,0 \dots 3,0$



# Carros eléctricos EGSP

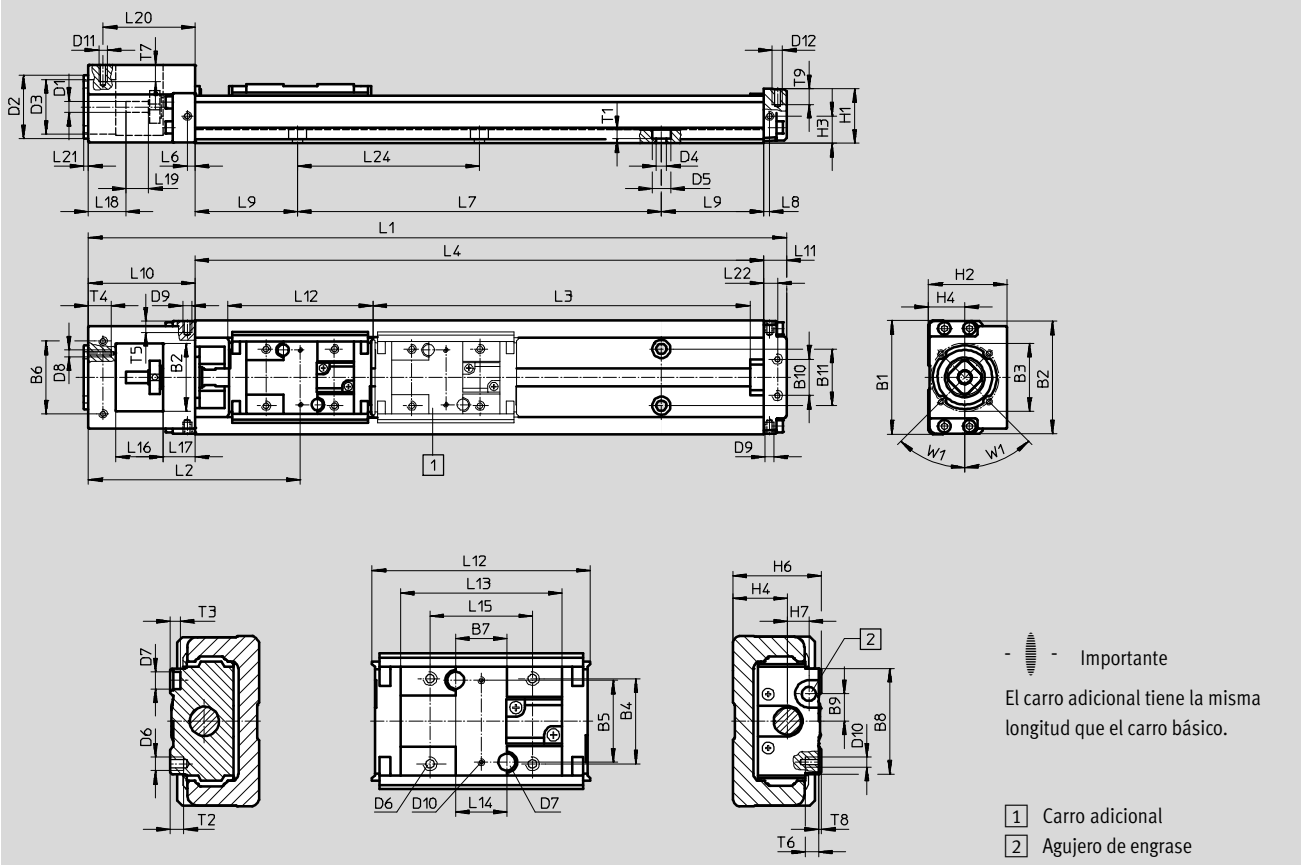
Hoja de datos



## Dimensiones

Datos CAD disponibles en [www.festo.com](http://www.festo.com)

EGSP-20/26



Tamaño	Carrera	L1	L3 +4	L4	L7= (n-1)x60	L9	n	Tamaño	Carrera	L1	L3 +4	L4	L7= (n-1)x80	L9	n
20	25	152	39	100	60	20	2	26	50	207	67	150	80	35	2
	75	202	89	150	120	15	3		100	257	117	200	160	20	3
	125	252	139	200	120	40	3		150	307	167	250	160	45	3
									200	357	217	300	240	30	4

Tamaño	B1	B2	B3 Ø	B4	B5 ±0,02	B6 ±0,1	B7	B8	B9	B10 ±0,1	B11	D1 Ø	D2 Ø	D3 Ø	D4 Ø	D5 Ø	D6	D7 Ø	D8
20	40	22	30	18	18	29	10	23	5,5	18	18	4	28	22	3,4	6,5	M3	2	M3
26	50	30	30	25	24	32	15	31	8	16	25	5	28	24	4,5	8	M4	5	M3

Tamaño	D9	D10	D11	D12	H1	H2	H3	H4	H6	H7	L2	L6	L8	L10	L11	L12	L13	L14 <sup>1)</sup>
																		±0,02
20	M2,6	M1,6	M2,5	M2,5	19	28	10	13	20	4	72,8	3,5	2,5	42	10	46	33,2	10
26	M2,6	M2	M2,5	M3	24	34,5	12	16	26	6,3	91,3	3,5	2,5	47	10	64	47,4	15

Tamaño	L15	L16	L17	L18	L19	L20 ±0,1	L21	L22 ±0,1	L24	T1	T2	T3	T4	T5	T6	T7	T8	T9	W1
20	20	18	12	16	8	34,5	2	6,5	60	3	3	3	10	4	2,4	5	0,9	5	45°
26	30	21	14	16,5	10	40,5	2	6	80	4	4	3	10	4	3	5	0,9	6	45°

1) Distancia del taladro de ajuste

# Carros eléctricos EGSP

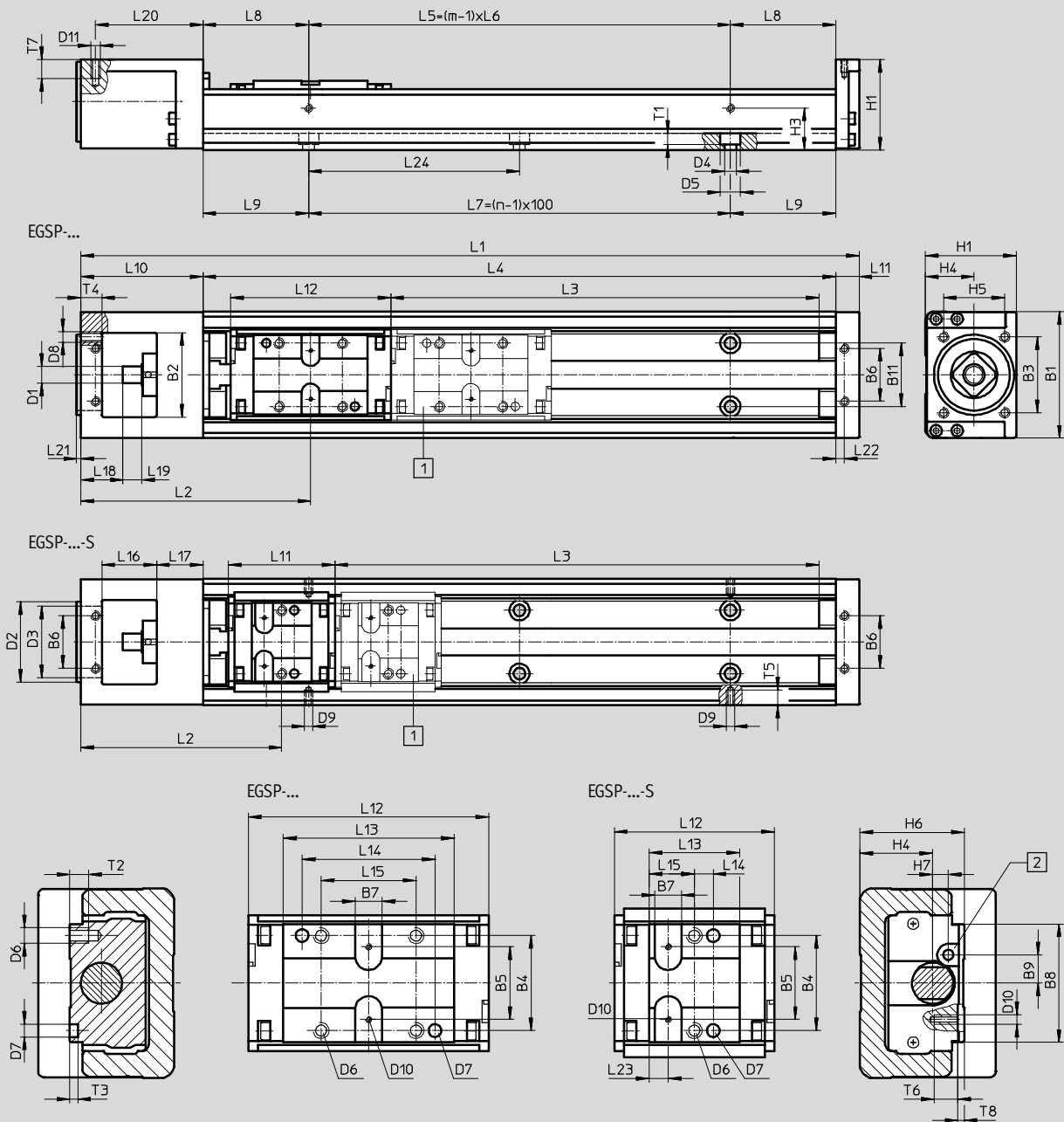
Hoja de datos

FESTO

## Dimensiones

Datos CAD disponibles en [www.festo.com](http://www.festo.com)

EGSP-33/46



Importante

El carro adicional tiene la misma longitud que el carro básico.

- 1 Carro adicional
- 2 Agujero de engrase

# Carros eléctricos EGSP

Hoja de datos



Tamaño	Carrera	L1	L3 +4		L4	L5	L6	L7	L8	m	n
				S							
33	100	269	103	130	200	100	100	100	50	2	2
	200	369	203	230	300	200	200	200	50	2	3
	300	469	303	330	400	200	200	300	100	2	4
	400	569	403	430	500	400	200	400	50	3	5
	500	669	503	530	600	400	200	500	100	3	6
	600	769	603	630	700	600	200	600	50	4	7

Tamaño	Carrera	L1	L3 +4		L4	L5	L6	L7	L8	m	n
				S							
46	200	425,5	206	240	340	200	200	200	70	2	3
	300	525,5	306	340	440	400	200	300	20	3	4
	400	625,5	406	440	540	400	200	400	70	3	5
	500	725,5	506	540	640	600	200	500	20	4	6
	600	825,5	606	640	740	600	200	600	70	4	7
	800	1025,5	806	840	940	800	200	800	70	5	9

Tamaño	B1	B2	B3 ±0,1	B4	B5 ±0,04	B6 ±0,1	B7	B8	B9	B10	B11	D1 ∅ h7	D2 ∅ g7	D3 ∅	D4 ∅
33	60	40	36	30	30	25	8,5	37,4	8,9	23	30	8	38	34	5,5
46	86	48	36	46	46	42	10	54,4	10	46	46	10	38	34	6,6

Tamaño	D5 ∅	D6	D7 ∅ H7	D8	D9	D10	D11	H1	H3	H4	H5 ±0,1	H6	H7	L2	
															S
33	9,5	M5	4	M5	M2,6	M2	M3	43	20	23	29	33	5	107	94,3
46	11	M6	5	M5	M2,6	M2	M4	60	29	32	29	46	8	140	123,5

Tamaño	L9	L10	L11	L12		L13		L14		L15		L16	L17	L18	L19
					S		S	±0,04	±0,1		S				
33	50	58	11	76	50,5	54	28,5	42	6	30	14,25	26	22	20	9
46	70	72,5	13	110	77	81	48	28	11	46	24	33,5	25	19,5	18

Tamaño	L20 ±0,1	L21	L22 ±0,1	L24	T1	T2	T3	T4	T5	T6	T7	T8
46	65,5	2	6	100	6,5	9	2,5	10	4	5	8	2

# Carros eléctricos EGSP



Referencias: producto modular

Tablas para realizar los pedidos							
Tamaño	20	26	33	46	Condi- ciones	Código	Entrada código
<b>M</b> N° de artículo	<b>562754</b>	<b>562755</b>	<b>562756</b>	<b>562757</b>			
Forma de accionamiento	Carro eléctrico con jaula de bolas					<b>EGSP</b>	EGSP
Tamaño	20	26	33	46		-...	-...
Carrera estándar de carros estándar [mm]	25	-	-	-		-25	-...
	-	50	-	-		-50	-...
	75	-	-	-		-75	-...
	-	100	-	-		-100	-...
	125	-	-	-		-125	-...
	-	150	-	-		-150	-...
	-	200	-	-		-200	-...
	-	-	300	-		-300	-...
	-	-	400	-		-400	-...
	-	-	500	-		-500	-...
	-	-	600	-		-600	-...
Carrera estándar de carros cortos [mm]	-	-	130	-		-130	-...
	-	-	230	-		-230	-...
	-	-	-	240		-240	-...
	-	-	330	-		-330	-...
	-	-	-	340		-340	-...
	-	-	430	-		-430	-...
	-	-	-	440		-440	-...
	-	-	530	-		-530	-...
	-	-	-	540		-540	-...
	-	-	630	-		-630	-...
	-	-	-	640		-640	-...
Paso de la rosca del husillo [mm]	1	-	-	-		-1P	-...
	-	2	-	-		-2P	-...
	6	-	-	-		-6P	-...
	-	-	10	-		-10P	-...
	20	-	20	-		-20P	-...
<b>O</b> Precisión	Precisión estándar						
	Mayor precisión						-H
	Precisión de repetición					<b>1</b>	-P
Ejecución con carro	Carro estándar						-
	-			Carro corto		<b>2</b>	-S
Carro adicional	Sin carro adicional						-
	Carro adicional (con el carro adicional Z combinado con un carro S, también se obtiene un carro corto)					<b>3</b>	-Z

**1** P Con tamaño 46, no en combinación con carrera 800 de un carro estándar o carrera 840 de carro corto

**2** S Tamaño 33 no en combinación con paso de husillo 20

**3** Z Con tamaño 20 no en combinación con carrera 25 de carro estándar

Con tamaño 26, no en combinación con carrera 50 de carro estándar

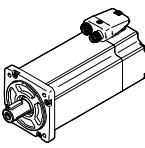
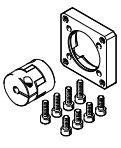
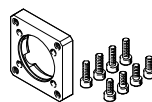

Con tamaño 33, no en combinación con carrera 100 de carro estándar

Continúa: código de pedido

# Carros eléctricos EGSK/EGSP

Accesorios

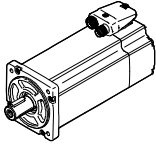
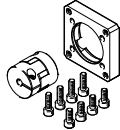
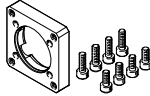
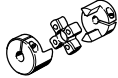
FESTO

Combinaciones de eje y motor admisibles con montaje axial: Sin reductor			Hojas de datos → Internet: eamm-a
Motor	Conjunto para montaje axial	El conjunto para montaje axial incluye:	
		Brida de motor	Acoplamiento
			
Tipo	Nº art. Tipo	Nº art. Tipo	Nº art. Tipo
<b>EGSK-15</b>			
Con servomotor			
EMME-AS-40-...	1982886 EAMM-A-P3-28D-40P	1982014 EAMF-A-28D-40P	2310368 EAMC-16-20-3-8
Con motor paso a paso			
EMMS-ST-28-...	1703478 EAMM-A-P3-28D-28A	1087613 EAMF-A-28D-28A	562672 EAMC-16-20-3-5
<b>EGSK-20/EGSP-20</b>			
Con servomotor			
EMME-AS-40-...	1983071 EAMM-A-P4-28B-40P	1976704 EAMF-A-28B-40P	562675 EAMC-16-20-4-8
EMMS-AS-40-...	562637 EAMM-A-P4-28B-40A	552163 EAMF-A-28B-40A	562673 EAMC-16-20-4-6
Con motor paso a paso			
EMMS-ST-28-...	1731466 EAMM-A-P4-28B-28A	1704476 EAMF-A-28B-28A	562674 EAMC-16-20-4-5
EMMS-ST-42-...	562636 EAMM-A-P4-28B-42A	552164 EAMF-A-28B-42A	562674 EAMC-16-20-4-5
<b>EGSK-26/EGSP-26</b>			
Con servomotor			
EMME-AS-40-...	1983122 EAMM-A-P5-28B-40P	1976704 EAMF-A-28B-40P	562677 EAMC-16-20-5-8
EMMS-AS-40-...	562641 EAMM-A-P5-28B-40A	552163 EAMF-A-28B-40A	543419 EAMC-16-20-5-6
Con motor paso a paso			
EMMS-ST-28-...	1731474 EAMM-A-P5-28B-28A	1704476 EAMF-A-28B-28A	562676 EAMC-16-20-5-5
EMMS-ST-42-...	562640 EAMM-A-P5-28B-42A	552164 EAMF-A-28B-42A	562676 EAMC-16-20-5-5
<b>EGSK-33</b>			
Con servomotor			
EMME-AS-40-...	1983450 EAMM-A-P6-38A-40P	1984478 EAMF-A-38A-40P	533708 EAMC-30-32-6-8
EMMS-AS-40-...	562646 EAMM-A-P6-38A-40A	562667 EAMF-A-38A-40A	558312 EAMC-30-32-6-6
EMMS-AS-55-...	562647 EAMM-A-P6-38A-55A	558176 EAMF-A-38A-55A	551003 EAMC-30-32-6-9
EMME-AS-60-...	2264375 EAMM-A-P6-38A-60P	1987412 EAMF-A-38A-60P	1233256 EAMC-30-32-6-14
Con motor paso a paso			
EMMS-ST-42-...	562644 EAMM-A-P6-38A-42A	562668 EAMF-A-38A-42A	561333 EAMC-30-32-5-6
EMMS-ST-57-...	562645 EAMM-A-P6-38A-57A	560692 EAMF-A-38A-57A	551002 EAMC-30-32-6-6.35
Con circuito integrado			
EMCA-EC-67-...	2297641 EAMM-A-P6-38A-67A	1490100 EAMF-A-38A-67A	551003 EAMC-30-32-6-9

# Carros eléctricos EGSK/EGSP

Accesorios

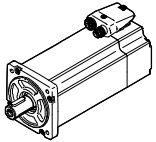
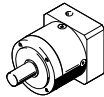

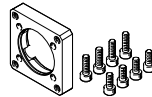
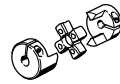
FESTO

Combinaciones de eje y motor admisibles con montaje axial: Sin reductor			Hojas de datos → Internet: eamm-a
Motor	Conjunto para montaje axial	El conjunto para montaje axial incluye:	
		Brida de motor	Acoplamiento
			
Tipo	Nº art. Tipo	Nº art. Tipo	Nº art. Tipo
<b>EGSK-46/EGSP-33</b>			
Con servomotor			
EMME-AS-40-...	1986292 EAMM-A-P8-38A-40P	1984478 EAMF-A-38A-40P	543422 EAMC-30-32-8-8
EMMS-AS-40-...	562652 EAMM-A-P8-38A-40A	562667 EAMF-A-38A-40A	533708 EAMC-30-32-6-8
EMMS-AS-55-...	562653 EAMM-A-P8-38A-55A	558176 EAMF-A-38A-55A	543423 EAMC-30-32-8-9
EMME-AS-60-...	1987308 EAMM-A-P8-38A-60P	1987412 EAMF-A-38A-60P	562682 EAMC-30-32-8-14
EMMS-AS-70-...	564996 EAMM-A-P8-38A-70A	558018 EAMF-A-38A-70A	551004 EAMC-30-32-8-11
Con motor paso a paso			
EMMS-ST-42-...	562650 EAMM-A-P8-38A-42A	562668 EAMF-A-38A-42A	562678 EAMC-30-32-5-8
EMMS-ST-57-...	562651 EAMM-A-P8-38A-57A	560692 EAMF-A-38A-57A	543421 EAMC-30-32-6.35-8
EMMS-ST-87-...	564998 EAMM-A-P8-38A-87A	560693 EAMF-A-38A-87A	551004 EAMC-30-32-8-11
Con circuito integrado			
EMCA-EC-67-...	2297643 EAMM-A-P8-38A-67A	1490100 EAMF-A-38A-67A	543423 EAMC-30-32-8-9
<b>EGSP-46</b>			
Con servomotor			
EMMS-AS-55-...	562659 EAMM-A-P10-38A-55A	558176 EAMF-A-38A-55A	562680 EAMC-30-32-9-10
EMME-AS-60-...	2036017 EAMM-A-P10-38A-60P	1987412 EAMF-A-38A-60P	562683 EAMC-30-32-10-14
EMMS-AS-70-...	564997 EAMM-A-P10-38A-70A	558018 EAMF-A-38A-70A	565008 EAMC-30-32-10-11
Con motor paso a paso			
EMMS-ST-57-...	562658 EAMM-A-P10-38A-57A	560692 EAMF-A-38A-57A	562679 EAMC-30-32-6.35-10
EMMS-ST-87-...	564999 EAMM-A-P10-38A-87A	560693 EAMF-A-38A-87A	565008 EAMC-30-32-10-11
Con circuito integrado			
EMCA-EC-67-...	2297644 EAMM-A-P10-38A-67A	1490100 EAMF-A-38A-67A	562680 EAMC-30-32-9-10

# Carros eléctricos EGSK/EGSP

Accesorios

FESTO

Combinaciones de eje y motor admisibles con montaje axial: Con reductor				Hojas de datos → Internet: eamm-a	
Motor	Reductor	Conjunto para montaje axial	El conjunto para montaje axial incluye:		
			Brida de motor	Acoplamiento	
					
Tipo		N° art. Tipo	N° art. Tipo	N° art. Tipo	
<b>EGSK-33</b>					
Con servomotor					
EMME-AS-40-...	EMGA-40-P-G...-EAS-40	2297645 EAMM-A-P6-38A-40G	562681 EAMC-30-32-6-10	1460097 EAMF-A-38A-40G	
EMMS-AS-40-...	EMGA-40-P-G...-SAS-40	2297645 EAMM-A-P6-38A-40G	562681 EAMC-30-32-6-10	1460097 EAMF-A-38A-40G	
Con motor paso a paso					
EMMS-ST-42-...	EMGA-40-P-G...-SST-42	2297645 EAMM-A-P6-38A-40G	562681 EAMC-30-32-6-10	1460097 EAMF-A-38A-40G	
Con circuito integrado					
EMCA-EC-67-...	EMGC-40-...	2297645 EAMM-A-P6-38A-40G	562681 EAMC-30-32-6-10	1460097 EAMF-A-38A-40G	
<b>EGSK-46/EGSP-33</b>					
Con servomotor					
EMME-AS-40-...	EMGA-40-P-G...-EAS-40	2297646 EAMM-A-P8-38A-40G	1460097 EAMF-A-38A-40G	558029 EAMC-30-32-8-10	
EMMS-AS-40-...	EMGA-40-P-G...-SAS-40	2297646 EAMM-A-P8-38A-40G	1460097 EAMF-A-38A-40G	558029 EAMC-30-32-8-10	
Con motor paso a paso					
EMMS-ST-42-...	EMGA-40-P-G...-SST-42	2297646 EAMM-A-P8-38A-40G	1460097 EAMF-A-38A-40G	558029 EAMC-30-32-8-10	
Con circuito integrado					
EMCA-EC-67-...	EMGC-40-...	2297646 EAMM-A-P8-38A-40G	1460097 EAMF-A-38A-40G	558029 EAMC-30-32-8-10	
<b>EGSP-46</b>					
Con servomotor					
EMME-AS-40-...	EMGA-40-P-G...-EAS-40	2297648 EAMM-A-P10-38A-40G	1460097 EAMF-A-38A-40G	2310372 EAMC-30-32-10-10	
EMMS-AS-40-...	EMGA-40-P-G...-SAS-40	2297648 EAMM-A-P10-38A-40G	1460097 EAMF-A-38A-40G	2310372 EAMC-30-32-10-10	
Con motor paso a paso					
EMMS-ST-42-...	EMGA-40-P-G...-SST-42	2297648 EAMM-A-P10-38A-40G	1460097 EAMF-A-38A-40G	2310372 EAMC-30-32-10-10	
Con circuito integrado					
EMCA-EC-67-...	EMGC-40-...	2297648 EAMM-A-P10-38A-40G	1460097 EAMF-A-38A-40G	2310372 EAMC-30-32-10-10	

# Carros eléctricos EGSK/EGSP

Accesorios



## Conjunto de unión en cruz EHAM

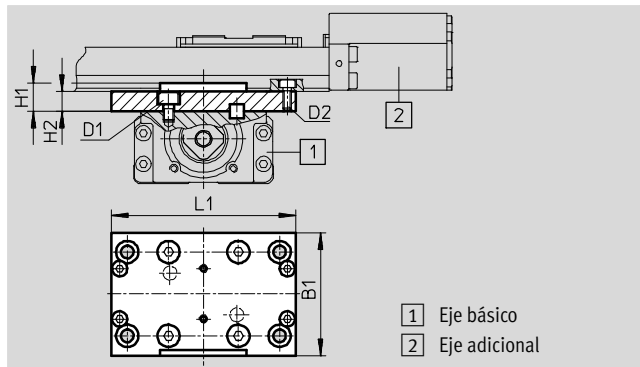
Material:

Placa de adaptación: Aluminio

anodizado

Tornillos, pasadores de ajuste: Acero

Conformidad con RoHS



Dimensiones y referencias										
Para tamaño		B1	D1	D2	H1	H2	L1	Peso [g]	N° art.	Tipo
Eje básico	Eje adicional									
1	2	±0,2					±0,2			
20	15	33,2	M3	M3	7	5	56	27	563747	EHAM-S1-20-15
26	20	44	M4	M3	10	7	66	59	563748	EHAM-S1-26-20
33	26	54	M5	M4	12	9	86	124	563749	EHAM-S1-33-26
46	33	65	M6	M5	15	10	112	216	563750	EHAM-S1-46-33



# Carros eléctricos EGSK/EGSP

Accesorios

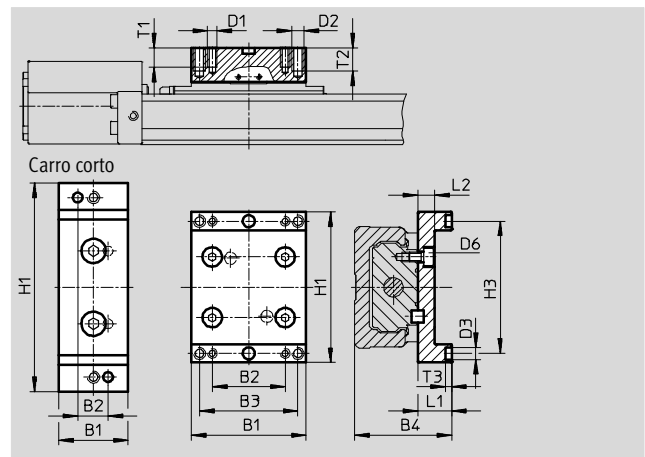
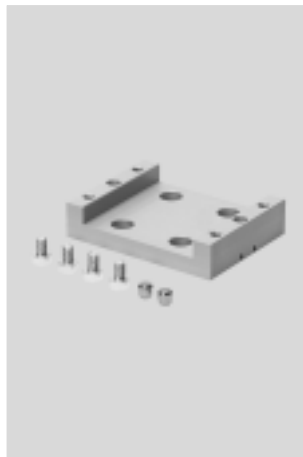
## Adaptador para carro EASA

Material:

Placa de adaptación: Aluminio anodizado

Tornillos, pasadores de ajuste: Acero

Conformidad con RoHS



Dimensiones y referencias										
Para tamaño	B1	B2	B3	B4	D1	D2	D3	D6	H1	H3
	±0,2						∅ H7		±0,2	+0,04
Con carro estándar										
15	23	14	-	25	M3	-	4	M3	44	38
20	33,2	23		32	M3		2	M3	52	44,5
26	47,4	30		40	M4		5	M4	62	54,5
33	54	40		48	M5		4	M5	86	74
46	81	30	48	68	M5	M6	5	M6	112	100
Con carro corto										
33	28,5	12,5	-	48	M5	-	4	M5	86	74
46	48	22		68	M6		5	M6	112	100

Para tamaño	L1	L2	T1	T2	T3	Peso [g]	Nº art.	Tipo
	+0,05				+0,1			
Con carro estándar								
15	10	5,4	6	-	2,5	20	562742	EASA-S1-15
20	12	6	6		2,5	38	562743	EASA-S1-20
26	14	7	8		2,5	74	562744	EASA-S1-26
33	15	9	15		2,6	130	562745	EASA-S1-33
46	22	10	10	12	2,6	310	562746	EASA-S1-46
Con carro corto								
33	15	9	15	-	2,6	70	562747	EASA-S1-33-S
46	22	10	12		2,6	180	562748	EASA-S1-46-S

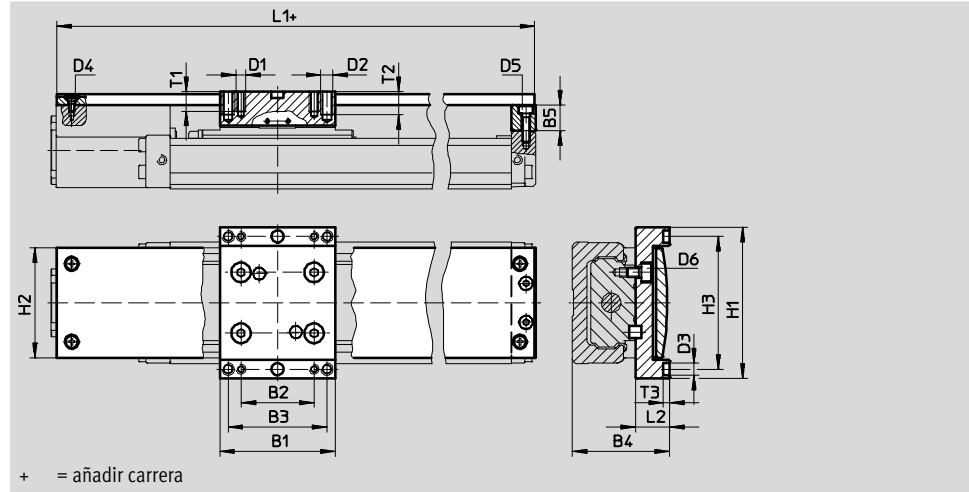
# Carros eléctricos EGSK/EGSP

Accesorios

FESTO

**Conjunto de tapas EASC**  
para carros estándar

Material:  
Perfil, placa del adaptador,  
adaptador: Aluminio anodizado  
Tornillos, pasadores de ajuste: Acero  
Conformidad con RoHS



Dimensiones										
Para tamaño	B1	B2	B3	B4	B5	D1	D2	D3 ∅ H7	D4	D5
	±0,2									
15	23	14	-	25	6,5	M3	-	4	M2	M2
20	33,2	23		32	9	M3		2	M2,5	M2,5
26	47,4	30		40	10,5	M4		5	M2,5	M3
33	54	40		48	7	M5		4	M3	M3
46	81	30	48	68	10	M5	M6	5	M4	M4

Para tamaño	D6	H1	H2	H3	L1	L2	T1	T2	T3
		±0,2	±0,2	±0,04	-0,3				+0,1
15	M3	44	30	38	96,7	10	6	-	2,5
20	M3	52	35,6	44,5	126,2	12	6		2,5
26	M4	62	45	54,5	156,2	14	8		2,5
33	M5	86	62,5	74	168,2	15	15		2,6
46	M6	112	82,4	100	224,7	22	10	12	2,6

Referencias										
Para tamaño	Carrera	Peso	Nº art.	Tipo	Para tamaño	Carrera	Peso	Nº art.	Tipo	
	[mm]	[g]				[mm]	[g]			
15	25	51	562707	EASC-S1-15-25	33	100	327	562718	EASC-S1-33-100	
	50	57	562708	EASC-S1-15-50		200	391	562719	EASC-S1-33-200	
	75	62	562709	EASC-S1-15-75		300	454	562720	EASC-S1-33-300	
	100	67	562710	EASC-S1-15-100		400	518	562721	EASC-S1-33-400	
20	25	92	562711	EASC-S1-20-25		500	581	562722	EASC-S1-33-500	
	75	107	562712	EASC-S1-20-75		600	645	562723	EASC-S1-33-600	
	125	121	562713	EASC-S1-20-125		46	200	850	562724	EASC-S1-46-200
26	50	187	562714	EASC-S1-26-50			300	965	562725	EASC-S1-46-300
	100	211	562715	EASC-S1-26-100			400	1080	562726	EASC-S1-46-400
	150	234	562716	EASC-S1-26-150			500	1200	562727	EASC-S1-46-500
	200	258	562717	EASC-S1-26-200	600		1310	562728	EASC-S1-46-600	
					800		1540	562729	EASC-S1-46-800	

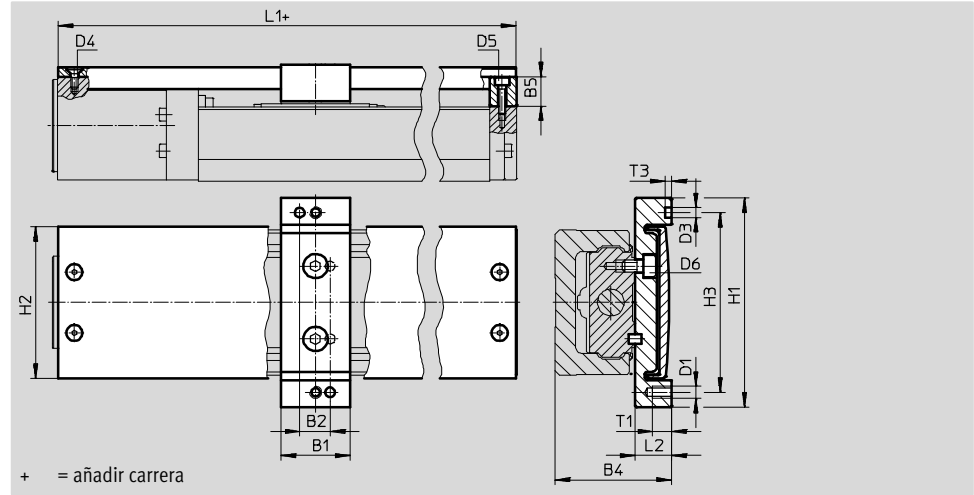
# Carros eléctricos EGSK/EGSP

Accesorios

FESTO

Conjunto de tapas EASC  
para carros cortos

Material:  
Perfil, placa del adaptador,  
adaptador: Aluminio anodizado  
Tornillos, pasadores de ajuste: Acero  
Conformidad con RoHS



Dimensiones								
Para tamaño	B1	B2	B4	B5	D1	D3	D4	D5
	±0,2	±0,04				∅ H7		
33	28,5	12,5	48	7	M5	4	M3	M3
46	48	22	68	10	M6	5	M4	M4

Para tamaño	D6	H1	H2	H3	L1	L2	T1	T3
		±0,2	±0,2	±0,04	-0,3			+0,1
33	M5	86	62,5	74	138,2	15	15	2,6
46	M6	112	82,4	100	184,7	22	12	2,6

Referencias				
Para tamaño	Carrera [mm]	Peso [g]	Nº art.	Tipo
33	130	263	562730	EASC-S1-33-130-S
	230	328	562731	EASC-S1-33-230-S
	330	391	562732	EASC-S1-33-330-S
	430	454	562733	EASC-S1-33-430-S
	530	518	562734	EASC-S1-33-530-S
	630	581	562735	EASC-S1-33-630-S
46	240	724	562736	EASC-S1-46-240-S
	340	840	562737	EASC-S1-46-340-S
	440	955	562738	EASC-S1-46-440-S
	540	1070	562739	EASC-S1-46-540-S
	640	1190	562740	EASC-S1-46-640-S
	840	1420	562741	EASC-S1-46-840-S

# Carros eléctricos EGSK/EGSP

Accesorios

## Regleta de bornes EAPR para detectores

Material:

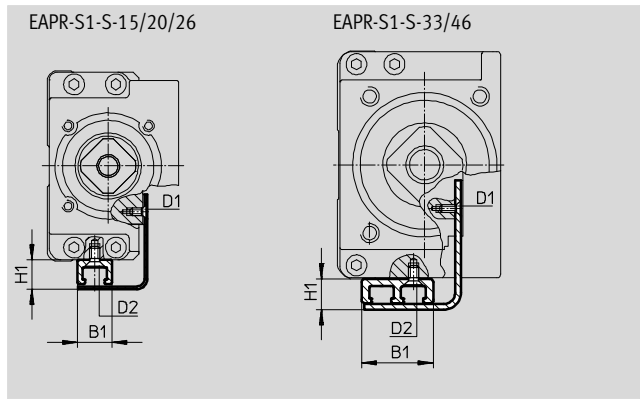
Soporte para detectores: Aluminio

anodizado

Leva de conmutación, tornillos: Acero

cincado

Conformidad con RoHS




Dimensiones						
Para tamaño	B1	H1		D1		D2
Para tipo		EGSK	EGSP	EGSK	EGSP	
Con carro estándar						
15	9	8,5	-	M2	-	M2
20		7,75	7,75		M1,6	M2,5
26				M3	M2	
33	19	7,75	8,5	M2	M2	M2,5
46						
Con carro corto						
33	19	7,5	8,5	M2	M2	M2,5
46		8,5				

Referencias				
Para tamaño	Carrera	Peso	Nº art.	Tipo
Para tipo	[mm]	[g]		
Con carro estándar				
15	25	10	562611	EAPR-S1-S-15-25
	50	12	562612	EAPR-S1-S-15-50
	75	14	562613	EAPR-S1-S-15-75
	100	16	562614	EAPR-S1-S-15-100
20	25	14	562615	EAPR-S1-S-20-25
	75	18	562616	EAPR-S1-S-20-75
	125	22	562617	EAPR-S1-S-20-125
26	50	24	562618	EAPR-S1-S-26-50
	100	28	562619	EAPR-S1-S-26-100
	150	32	562620	EAPR-S1-S-26-150
	200	37	562621	EAPR-S1-S-26-200
Con carro estándar o carro corto				
33	100/130-S	51	562622	EAPR-S1-S-33-100/130-S
	200/230-S	69	562623	EAPR-S1-S-33-200/230-S
	300/330-S	88	562624	EAPR-S1-S-33-300/330-S
	400/430-S	106	562625	EAPR-S1-S-33-400/430-S
	500/530-S	125	562626	EAPR-S1-S-33-500/530-S
	600/630-S	144	562627	EAPR-S1-S-33-600/630-S
46	200/240-S	78	562628	EAPR-S1-S-46-200/240-S
	300/340-S	97	562629	EAPR-S1-S-46-300/340-S
	400/440-S	115	562630	EAPR-S1-S-46-400/440-S
	500/540-S	134	562631	EAPR-S1-S-46-500/540-S
	600/640-S	153	562632	EAPR-S1-S-46-600/640-S
	800/840-S	190	562633	EAPR-S1-S-46-800/840-S

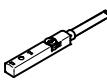
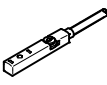
# Carros eléctricos EGSK/EGSP

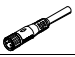
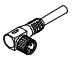
Accesorios

FESTO

Referencias: Casquillos y pasadores para centrar					
	Para tamaño	Observación	Nº art.	Tipo	PE <sup>1)</sup>
	15	Para carro	189652	ZBH-5	10
	20		525273	ZBS-2	
	26, 46		150928	ZBS-5	
	33		562959	ZBS-4	
	15, 33	Para adaptador para carros	562959	ZBS-4	
	20		525273	ZBS-2	
	26, 46		150928	ZBS-5	

1) Cantidad por unidad de embalaje

Referencias: Detector inductivo para ranura en T						Hojas de datos → Internet: sies	
	Tipo de fijación	Salida conmutada	Conexión eléctrica	Longitud del cable [m]	Nº art.	Tipo	
<b>Contacto normalmente abierto</b>							
	Montaje en la ranura desde la parte superior, a ras con la regleta de bornes para detectores	PNP	Cable trifilar	7,5	551386	SIES-8M-PS-24V-K-7,5-OE	
			Conector tipo clavija M8x1, 3 contactos	0,3	551387	SIES-8M-PS-24V-K-0,3-M8D	
		NPN	Cable trifilar	7,5	551396	SIES-8M-NS-24V-K-7,5-OE	
			Conector tipo clavija M8x1, 3 contactos	0,3	551397	SIES-8M-NS-24V-K-0,3-M8D	
<b>Contacto normalmente cerrado</b>							
	Montaje en la ranura desde la parte superior, a ras con la regleta de bornes para detectores	PNP	Cable trifilar	7,5	551391	SIES-8M-PO-24V-K-7,5-OE	
			Conector tipo clavija M8x1, 3 contactos	0,3	551392	SIES-8M-PO-24V-K-0,3-M8D	
		NPN	Cable trifilar	7,5	551401	SIES-8M-NO-24V-K-7,5-OE	
			Conector tipo clavija M8x1, 3 contactos	0,3	551402	SIES-8M-NO-24V-K-0,3-M8D	

Referencias: Cables					Hojas de datos → Internet: nebu	
	Conexión eléctrica en el lado izquierdo	Conexión eléctrica en el lado derecho	Longitud del cable [m]	Nº art.	Tipo	
	Conector tipo zócalo M8x1, 3 contactos	Cable trifilar, extremo abierto	2,5	541333	NEBU-M8G3-K-2.5-LE3	
			5	541334	NEBU-M8G3-K-5-LE3	
	Conector acodado tipo zócalo M8x1, 3 contactos	Cable trifilar, extremo abierto	2,5	541338	NEBU-M8W3-K-2.5-LE3	
			5	541341	NEBU-M8W3-K-5-LE3	