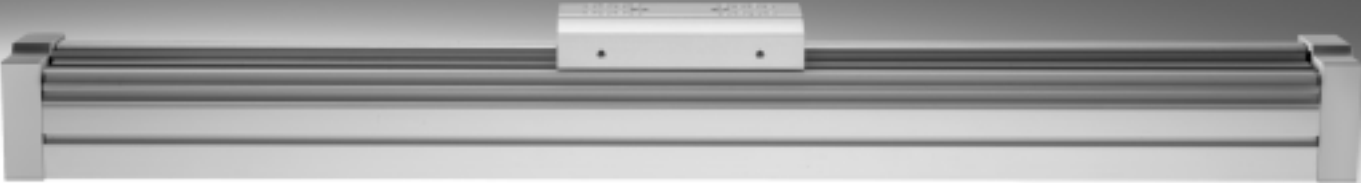


Ejes de guía EGC-FA sin actuador



# Ejes de guía EGC-FA sin actuador

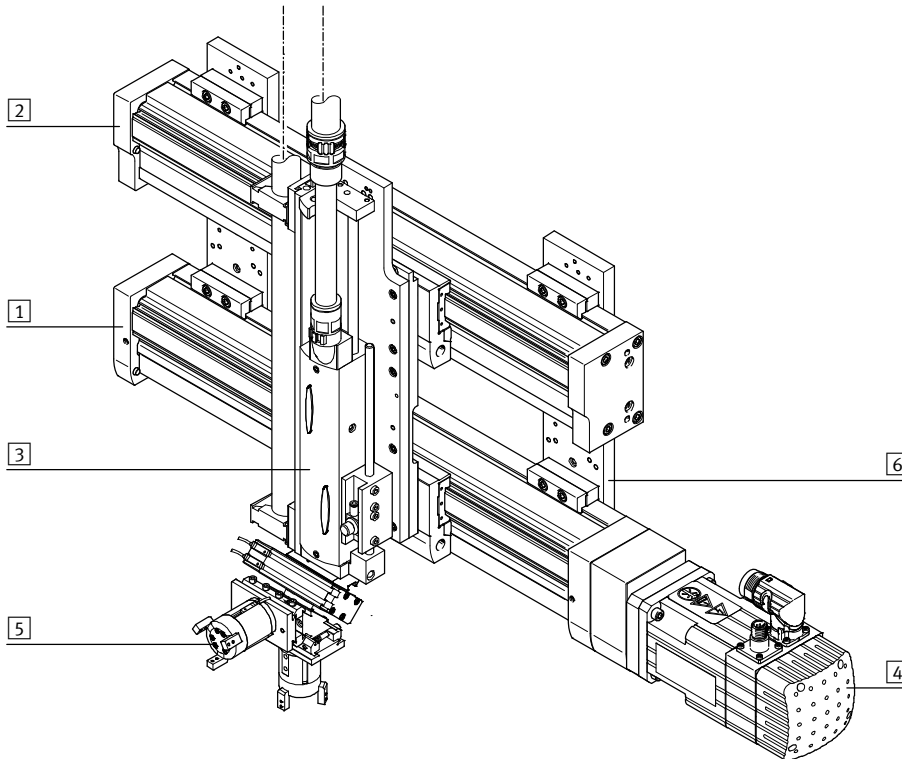
Características

FESTO

## Informaciones resumidas

- Unidades de guía lineales, sin actuador, con carro de movimiento libre
- Los ejes de guía se utilizan para acoger fuerzas y momentos en aplicaciones de varios ejes
- Mayor resistencia a la torsión
- Menos vibraciones por cargas dinámicas
- Los ejes de accionamiento y los ejes de guía pueden montarse uno al lado del otro o uno encima de otro

## Producto del sistema de la técnica de manipulación y montaje



| Elementos del sistema y accesorios |              |  |                       |
|------------------------------------|--------------|--|-----------------------|
|                                    | Descripción  | → Página/Internet  |                       |
| 1                                  | Ejes         | Múltiples combinaciones posibles con los módulos del sistema para manipulación y montaje | eje                   |
| 2                                  | Ejes de guía | Para soportar fuerzas y pares de los elementos en aplicaciones de varios ejes            | eje de guía           |
| 3                                  | Actuadores   | Múltiples combinaciones posibles con los módulos del sistema para manipulación y montaje | actuador              |
| 4                                  | Motores      | Servomotores y motores paso a paso, con o sin reductor                                   | motor                 |
| 5                                  | Pinzas       | Múltiples variantes posibles con los módulos del sistema para manipulación y montaje     | pinzas                |
| 6                                  | Adaptadores  | Para conexiones actuador/actuador y actuador/pinza                                       | módulos de adaptación |

# Ejes de guía EGC-FA sin actuador

Características

## Variantes de carros

Carro estándar



Carro adicional



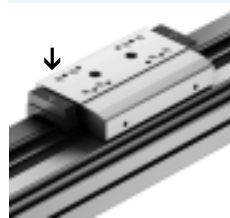
## Opciones de guías

Ejecución con protección



- La protección mantiene limpia la ranura y protege la guía de bolas mediante un rascador adicional

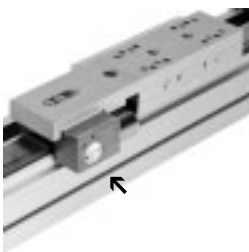
Con lubricación central



- La guía puede lubricarse de manera continua mediante un sistema automático o semiautomático de lubricación posterior, utilizando un adaptador
- El adaptador es apropiado para aceites y grasas
- Deberán conectarse los dos adaptadores de lubricación

Unidad de fijación

→ 9



- Ejecución de 1 o 2 canales, para sujetar cargas
- La sujeción es segura, porque las fuerzas actúan directamente sobre el carro
- En el caso de los tamaños 120 y 185 se admite una cantidad limitada de operaciones del freno de emergencia

## Ejes de guía y los correspondientes ejes/actuadores

Eje de guía ELFA-RF



- Combinable con:
  - Eje accionado por correa dentada ELGA-TB-RF
- Para tamaño 70, 80
- Cargas máximas de 800 N o 180 Nm

Eje de guía DGC-FA



- Combinable con:
  - Actuador lineal DGC-KF
- Para tamaño 8 ... 63
- Cargas máximas de 15200 N o 1157 Nm

Eje de guía EGC-FA



- Combinable con:
  - Eje accionado por correa dentada EGC-TB
  - Eje accionado por husillo EGC-BS
- Para tamaño 70 ...185
- Cargas máximas de 15200 N o 1157 Nm

Eje de guía FDG-ZR-RF



- Combinable con:
  - Eje DGE-ZR-RF accionado por correa dentada
- Para tamaño 25 ... 63
- Cargas máximas de 600 N o 600 Nm

Eje de guía FDG-ZR/-SP



- Combinable con:
  - Eje DGE-ZR-K accionado por correa dentada
  - Eje DGE-SP-KF accionado por husillo
- Para tamaño 18 ... 63
- Cargas máximas de 14050 N o 1820 Nm

# Ejes de guía EGC-FA sin actuador

Código del producto



EGC - 70 - 500 - FA - - GK

**Tipo**

|     |             |
|-----|-------------|
| EGC | Eje de guía |
|-----|-------------|

**Tamaño**

**Carrera [mm]**

**Guía**

|    |             |
|----|-------------|
| FA | Eje de guía |
|----|-------------|

**Carrera de reserva**

**Carro**

|    |                |
|----|----------------|
| GK | Carro estándar |
|----|----------------|

|    |                           |
|----|---------------------------|
| GP | Carro estándar, protegido |
|----|---------------------------|

# Ejes de guía EGC-FA sin actuador

Código del producto

FESTO

→ [ ] - [ ] - [ ] - [ ] ZUB - F2MX2Z - DN

| Carro adicional |       |
|-----------------|-------|
| ...K            | 1 a 2 |

| Función de lubricación |                       |
|------------------------|-----------------------|
| -                      | Estándar              |
| C                      | Adaptador lubricación |

| Unidad de fijación |                    |
|--------------------|--------------------|
| 1HL                | 1 canal, izquierda |
| 1HR                | 1 canal, derecha   |
| 2H                 | 2 canales          |

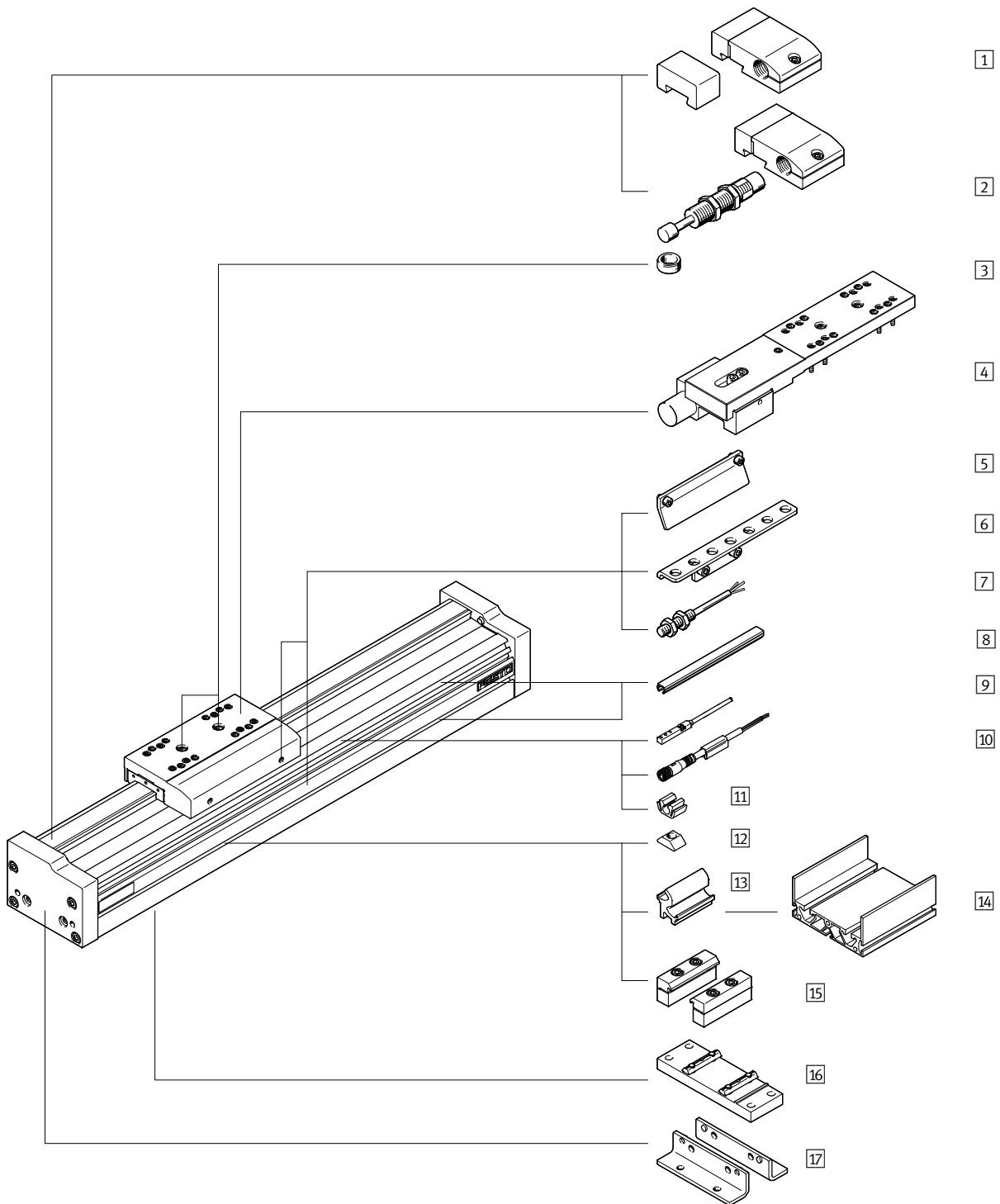
| Tipo de accionamiento |                         |
|-----------------------|-------------------------|
| PN                    | Accionamiento neumático |

| Accesorios incluidos sueltos |   |
|------------------------------|---|
| F                            | Fijación para pies  |
| ...M                         | Fijación para perfil  |
| ...B                         | Recubrimiento de la ranura de montaje   |
| ...S                         | Recubrimiento de la ranura para detectores de posición  |
| ...Y                         | Tuerca deslizante para perfil de fijación   |
| ...X                         | Detector de posición (SIES) inductivo, ranura 8, PNP, normalmente abierto, cable de 7,5 m     |
| ...Z                         | Detector de posición (SIES) inductivo, ranura 8, PNP, normalmente cerrado, cable de 7,5 m     |
| ... A                        | Tope elástico con elemento de fijación  |
| ... C                        | Amortiguador con pieza de fijación  |
| ...O                         | Detector de posición (SIEN) inductivo, ranura 8, PNP, normalmente abierto, cable de 2,5m      |
| ...P                         | Detector de posición (SIEN) inductivo, M8, PNP, normalmente cerrado, cable de 2,5 m           |
| ...W                         | Detector de posición (SIEN) inductivo, M8, PNP, normalmente abierto, conector tipo clavija M8 |
| ...R                         | Detector de posición (SIEN) inductivo, M8, PNP, normalmente cerrado, conector tipo clavija M8 |
| ...V                         | Cable de conexión   |
| ...CL                        | Clip para cables  |

| Instrucciones de utilización |    |
|------------------------------|----|
| DN                           | No |

# Ejes de guía EGC-FA sin actuador

Cuadro general de periféricos



## Ejes de guía EGC-FA sin actuador

Cuadro general de periféricos

FESTO

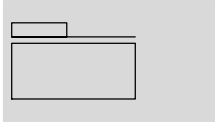
| Variantes y accesorios                                   |   |                   |
|--|---|-------------------|
| Tipo/Código del pedido                                   | Descripción   | → Página/Internet |
| 1 Tope elástico con elemento de fijación A               | Para evitar daños en las posiciones finales en caso de un fallo en el sistema   | 31                |
| 2 Amortiguador con pieza de fijación C                   | Para evitar daños en las posiciones finales en caso de un fallo en el sistema   | 31                |
| 3 Pasador para centrar / Casquillo para centrar ZBS, ZBH | <ul style="list-style-type: none"> <li>• Para centrar cargas y periféricos en el carro</li> <li>• 2 pasadores/casquillos para centrar incluidos en el suministro del eje</li> </ul>   | 33                |
| 4 Unidad de fijación 1H...PN, 2H-PN                      | Para sujetar cargas   | 9                 |
| 5 Leva de conmutación X, Z, O, P, W, R                   | Para consultar la posición del carro  | 31                |
| 6 Soporte para detectores O, P, W, R                     | Adaptador para montar los detectores inductivos (redondos) en el eje  | 32                |
| 7 Detector de posición, M8 O, P, W, R                    | <ul style="list-style-type: none"> <li>• Detector de posición inductivo, forma redonda</li> <li>• El pedido según código O, P, W, R incluye una leva de conmutación y máximo dos elementos de sujeción de detectores</li> </ul> | 35                |
| 8 Tapa para ranuras B, S                                 | <ul style="list-style-type: none"> <li>• Para proteger contra la suciedad</li> </ul>  | 33                |
| 9 Detector de posición, ranura 8 X, Z                    | <ul style="list-style-type: none"> <li>• Detector inductivo para ranura 8</li> <li>• El pedido según código X, Z incluye una leva de conmutación</li> </ul>   | 34                |
| 10 Cable con conector tipo zócalo V                      | Para detectores de posición (código W y R)  | 35                |
| 11 Clip CL   | Para la fijación del cable del detector de posición en la ranura  | 33                |
| 12 Tuerca deslizante Y                                   | Para la fijación de componentes suplementarios  | 33                |
| 13 Kit adaptador DHAM                                    | Para el montaje del soporte perfilado en el eje   | 34                |
| 14 Soporte perfilado HMIA                                | Para el montaje y el guiado de una cadena de arrastre   | 34                |
| 15 Fijación para perfil M                                | Para el montaje del eje en el perfil lateral  | 29                |
| 16 Soporte central EAHF                                  | Para el montaje del eje en el perfil inferior   | 30                |
| 17 Fijación para pies F                                  | Para el montaje del eje en la culata  | 28                |

# Ejes de guía EGC-FA sin actuador

Hoja de datos

FESTO

Función



-  - Tamaño  
70 ... 185
-  - Carrera  
50 ... 8500 mm
-  - [www.festo.com](http://www.festo.com)



| Especificaciones técnicas |                     |                              |             |             |             |
|---------------------------|---------------------|------------------------------|-------------|-------------|-------------|
| Tamaño                    |                     | 70                           | 80          | 120         | 185         |
| Forma constructiva        |                     | Eje sin accionamiento propio |             |             |             |
| Guía                      |                     | Husillo de bolas             |             |             |             |
| Posición de montaje       |                     | Indistinta                   |             |             |             |
| Carrera de trabajo        |                     |                              |             |             |             |
| EGC-...-GK/-GP            | [mm]                | 50 ... 5000                  | 50 ... 8500 | 50 ... 8500 | 50 ... 8500 |
| Velocidad máxima          | [m/s]               | 5                            |             |             |             |
| Aceleración máxima        | [m/s <sup>2</sup> ] | 50                           |             |             |             |

| Condiciones de funcionamiento y del entorno |      |             |
|---|------|-------------|
| Temperatura ambiente                        | [°C] | -10 ... +60 |
| Clase de protección                         |      | IP40        |

| Pesos [kg]                                    |  |       |       |        |        |
|---|--|-------|-------|--------|--------|
| Tamaño  |  | 70    | 80    | 120    | 185    |
| Peso básico con carrera de 0 mm <sup>1)</sup> |  |       |       |        |        |
| EGC-...-GK/-GP                                |  | 1,200 | 2,000 | 7,300  | 20,800 |
| Peso adicional por cada 1 000 mm de carrera   |  | 4,200 | 6,200 | 15,000 | 29,000 |
| Masa móvil                                    |  |       |       |        |        |
| EGC-...-GK/-GP                                |  | 0,300 | 0,550 | 2,000  | 6,000  |
| Carro adicional                               |  |       |       |        |        |
| EGC-...-K                                     |  | 0,300 | 0,550 | 2,000  | 6,000  |
| Unidad de fijación                            |  |       |       |        |        |
| EGC-...-1H...-PN                              |  | -     | 0,700 | 2300   | 4,900  |
| EGC-...-2H-PN                                 |  | -     | 1,300 | 4000   | 8,300  |

1) Incl. Carro



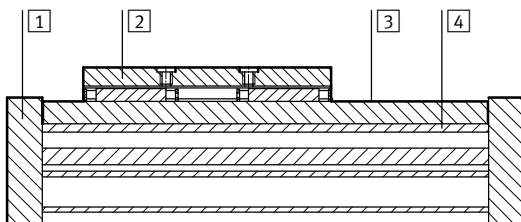
# Ejes de guía EGC-FA sin actuador

Hoja de datos

FESTO

## Materiales

Vista en sección



| Eje                          |                  |   |
|------------------------------|------------------|---|
| 1                            | Culata posterior | Aleación forjada de aluminio anodizado                |
| 2                            | Carro            | Aleación forjada de aluminio anodizado                |
| 3                            | Carril de guía   | Acero de aleación fina                                |
| 4                            | Perfil           | Aleación forjada de aluminio anodizado                |
| Características del material |                  | Conformidad con RoHS                                  |
|                              |                  | Contiene sustancias que afectan el proceso de pintura |

| Datos técnicos: unidad de fijación  |                         |   | Dimensiones → 20 |           |
|---|-------------------------|---|------------------|-----------|
| Tamaño  |                         | 80  | 120              | 185       |
| Conexión neumática  |                         | M5  | M5               | M5        |
| Tipo de sujeción  |                         | Fijar por efecto del muelle; soltar por efecto de aire comprimido |                  |           |
| Fuerza de sujeción estática   |                         |   |                  |           |
| EGC-...-1H...-PN  | [N]                     | 320   | 1200             | 1500      |
| EGC-...-2H-PN   | [N]                     | 640   | 2400             | 3000      |
| Número máximo de frenados de emergencia <sup>1)</sup> con energía de referencia | [[]]                    | –   | 750<br>35        | 750<br>70 |
| Cantidad de elementos de fijación con carga nominal                             | [millones de maniobras] | 0,45  | 0,05             | > 1,4     |

1) Un frenado de emergencia es una deceleración de la carga útil en caso de fallo de energía del eje de accionamiento.

| Condiciones de funcionamiento y del entorno: unidad de fijación |       |   |
|---|-------|---|
| Fluido de trabajo   |       | Aire comprimido según ISO 8573-1:2010 [7:4:4] |
| Presión de funcionamiento                                       |       |   |
| Unidad de fijación abierta                                      | [bar] | 4,5 ... 8                                     |
| Unidad de fijación bloqueada                                    | [bar] | Sin presión                                   |
| Temperatura ambiente  | [°C]  | –10 ... +60                                   |

# Ejes de guía EGC-FA sin actuador

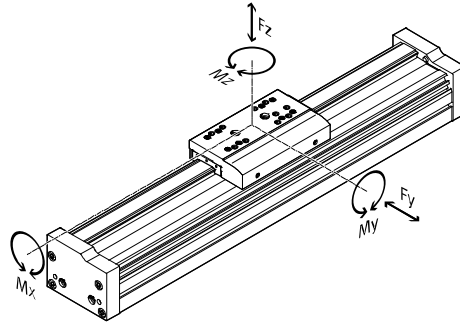
Hoja de datos



## Valores característicos de las cargas

Las fuerzas y los momentos indicados se refieren a la superficie del carro. El punto de ataque es el punto de intersección del centro de la guía y la línea central longitudinal del carro.

No deberán superarse en funcionamiento dinámico. Además, debe tenerse en cuenta especialmente la operación de frenado.



Si el eje está expuesto a varias fuerzas y momentos, deberán respetarse las cargas máximas admisibles y deberá cumplirse la siguiente ecuación:

Cálculo del factor comparativo de la carga:

$$f_v = \frac{|F_{y,dyn}|}{F_{y,max}} + \frac{|F_{z,dyn}|}{F_{z,max}} + \frac{|M_{x,dyn}|}{M_{x,max}} + \frac{|M_{y,dyn}|}{M_{y,max}} + \frac{|M_{z,dyn}|}{M_{z,max}}$$

| Fuerzas y pares admisibles |            |  | 70   | 80   | 120  | 185   |
|----------------------------|------------|--|------|------|------|-------|
| Tamaño                     |            |  |      |      |      |       |
| F <sub>y</sub> máx.        | [N]        |  | 1850 | 3050 | 6890 | 15200 |
| F <sub>z</sub> máx.        | [N]        |  | 1850 | 3050 | 6890 | 15200 |
| M <sub>x</sub> máx.        | [Nm]       |  | 16   | 36   | 144  | 529   |
| M <sub>y</sub> máx.        | GK/GP [Nm] |  | 51   | 97   | 380  | 1157  |
| M <sub>z</sub> máx.        | GK/GP [Nm] |  | 51   | 97   | 380  | 1157  |

## Vida útil

La duración de la guía depende de la carga de la guía. Para estimar aproximadamente la duración de la guía,

se muestra en el siguiente diagrama el factor de carga  $f_v$  y su relación con la duración.

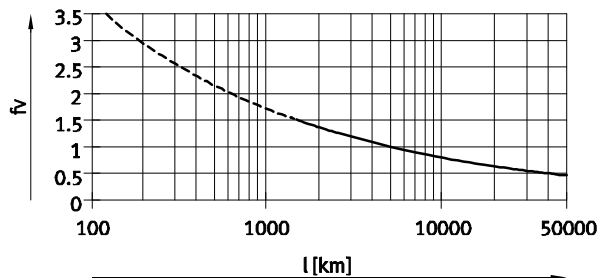
Se trata de un valor teórico. Si el factor comparativo de la carga  $f_v$  es superior a 1,5, necesariamente deberá consultarse al técnico de Festo local.

### Factor comparativo de carga $f_v$ en función de la duración

Ejemplo:

Debe moverse una masa de X kg. Aplicando la fórmula anterior, se obtiene un factor comparativo de carga de 1,5. Según el diagrama, la guía tiene en ese caso una duración de aproximadamente 1500 km.

Reduciendo la aceleración, se reducen los valores  $M_z$  y  $M_y$ . En esas condiciones, siendo el factor comparativo de la carga igual a 1, la duración es de 5000 km.



- - Importante

Software de diseño  
PositioningDrives  
www.festo.com

Con el software de configuración es posible calcular la carga de la guía equivalente a una duración de 5000 km.

$f_v > 1,5$  corresponde a valores comparativos teóricos de la guía de rodamiento de bolas.

# Ejes de guía EGC-FA sin actuador

Hoja de datos

FESTO

## Carrera de reserva

Carrera

Carrera de reserva

La carrera seleccionada corresponde en principio a la carrera útil necesaria. En el caso de la variante GK, la guía no tiene rascador. Por ello, en esta variante deberá mantenerse una distancia de seguridad adicional entre la culata posterior y el carro que no podrá utilizarse como carrera de trabajo.

Si debe definirse una distancia de seguridad en las variantes GP y GK-C (similar a GK) entre la culata posterior y el carro, es posible hacerlo recurriendo a la carrera de reserva incluida en el conjunto modular. En el caso de la variante GK, se suma la carrera de reserva y la distancia de seguridad en cada posición final.

- La longitud de la carrera de reserva puede definirse libremente.
- La carrera y la distancia de seguridad juntas no deben superar la carrera máxima admisible.

### Ejemplo:

EGC-70-500-FA-20H-...  
Carrera de trabajo = 500 mm  
2 x carrera de reserva = 40 mm

Longitud total = 540 mm  
(540 mm = 500 mm + 2 x 20 mm)

| Tamaño   | 70   | 80 | 120 | 185 |
|--|------|----|-----|-----|
| L9 = Distancia de seguridad [mm] en GK (por cada posición final) | 10,5 | 13 | 18  | 21  |

## Reducción de la carrera útil

Con carro estándar GK/GP y carro adicional K

- En un eje de guía con un carro adicional, se reduce la carrera útil en función de la longitud del carro adicional y de la distancia entre los dos carros.
- En la variante GP, el carro adicional también está protegido.
- Al pedir la variante GK-C, también se obtiene el carro adicional con adaptadores de lubricación.

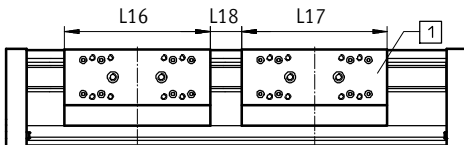
L16 = Largo del carro  
L17 = Largo del carro adicional

L18 = Distancia entre los dos carros  
1 Carro adicional

### Ejemplo:

Tipo EGC-70-500-FA-...-GK-1K  
Carrera útil sin carro adicional = 500 mm  
L18 = 20 mm  
L16, L17 = 100 mm

Carrera útil con carro adicional = 380 mm  
(500 mm - 20 mm - 100 mm)



## Dimensiones: carro adicional

| Tamaño   | 70  |     | 80  |           | 120   |           | 185   |      |
|--|-----|-----|-----|-----------|-------|-----------|-------|------|
|  | GK  | TR  | GK  | GP o GK-C | GK    | GP o GK-C | GK    | GK-C |
| Longitud L17 [mm]                              | 100 | 121 | 120 | 146       | 203,3 | 236       | 282,8 | 322  |
| Distancia mínima entre los dos carros L18 [mm] | -   | 21  | -   | 26        | -     | 36        | -     | 42   |

# Ejes de guía EGC-FA sin actuador

Hoja de datos

FESTO

## Reducción de la carrera útil en cada lado

Con tope elástico NPE / amortiguador YSRW con elemento de fijación KYE

- Deberá deducirse de la carrera útil el largo total del tope elástico y, además, el elemento de fijación del amortiguador.
- Deberá retirarse el tope elástico de la culata.
- En combinación con GK-C no pueden utilizarse amortiguadores

| Tamaño             |      | 70 | 80 | 120 | 185 |
|--------------------|------|----|----|-----|-----|
| Con tope elástico  | [mm] | 43 | 68 | 98  | 133 |
| Con amortiguadores | [mm] | 42 | 63 | 84  | 107 |

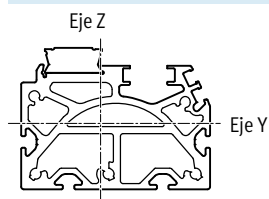
## Reducción de la carrera útil

con unidad de fijación montada

- De la carrera útil deberá deducirse la longitud de la unidad de fijación.
- En el caso de unidades de fijación de un canal, la carrera se reduce en el lado de montaje.
- En el caso de unidades de fijación de dos canales, la carrera se reduce simétricamente en el lado de montaje y en lado de la carga.
- En combinación con la unidad de fijación no pueden utilizarse amortiguadores.

| Tamaño           |      | 80  | 120 | 185 |
|------------------|------|-----|-----|-----|
| EGC-...-1H...-PN | [mm] | 87  | 124 | 131 |
| EGC-...-2H-PN    | [mm] | 174 | 248 | 262 |

## Momentos de inercia de área de segundo grado



| Tamaño |                    | 70                 | 80                 | 120                | 185                |
|--------|--------------------|--------------------|--------------------|--------------------|--------------------|
| $I_y$  | [mm <sup>4</sup> ] | $3,95 \times 10^5$ | $8,44 \times 10^5$ | $4,62 \times 10^6$ | $2,34 \times 10^7$ |
| $I_z$  | [mm <sup>4</sup> ] | $5,77 \times 10^5$ | $1,16 \times 10^6$ | $5,65 \times 10^6$ | $2,74 \times 10^7$ |

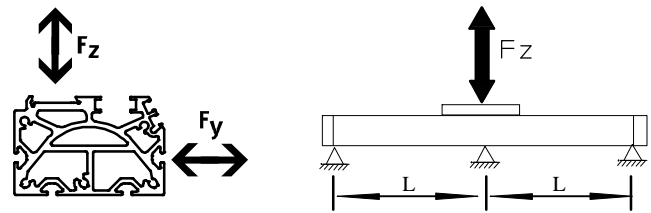
# Ejes de guía EGC-FA sin actuador

Hoja de datos

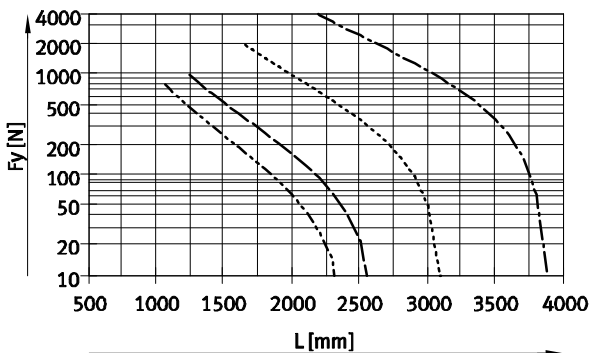
## Distancia L máxima admisible entre apoyos (sin perfil de montaje MUE/soporte central EAHF) en función de la fuerza F

Para evitar la flexión si las carreras son largas, deberá preverse en caso necesario un apoyo para el eje.

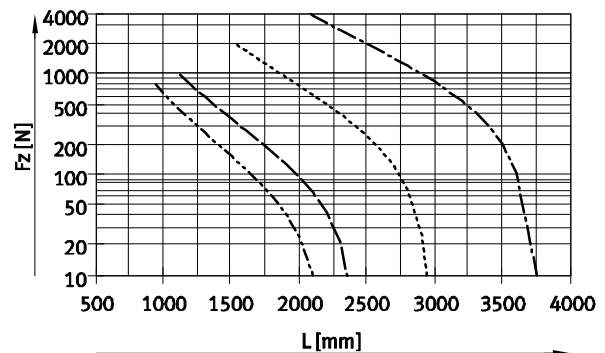
Los siguientes diagramas puede utilizarse para determinar la distancia L máxima admisible entre apoyos en función de la fuerza F. La flexión es de  $f = 0,5$  mm.



Fuerza  $F_y$



Fuerza  $F_z$



- EGC-70
- EGC-80
- EGC-120
- · - · - EGC-185

## Valores de flexión máxima recomendada

Con el fin de no afectar el funcionamiento de los ejes, se recomienda respetar los siguientes valores límites de

la flexión. Una flexión mayor puede provocar mayor fricción, producir más desgaste y disminuir la duración.

| Tamaño     | Flexión dinámica (carga móvil)              | Flexión estática (carga detenida) |
|------------|---|-----------------------------------|
| 70 ... 185 | 0,05% de la longitud del eje, máximo 0,5 mm | 0,1% de la longitud del eje       |

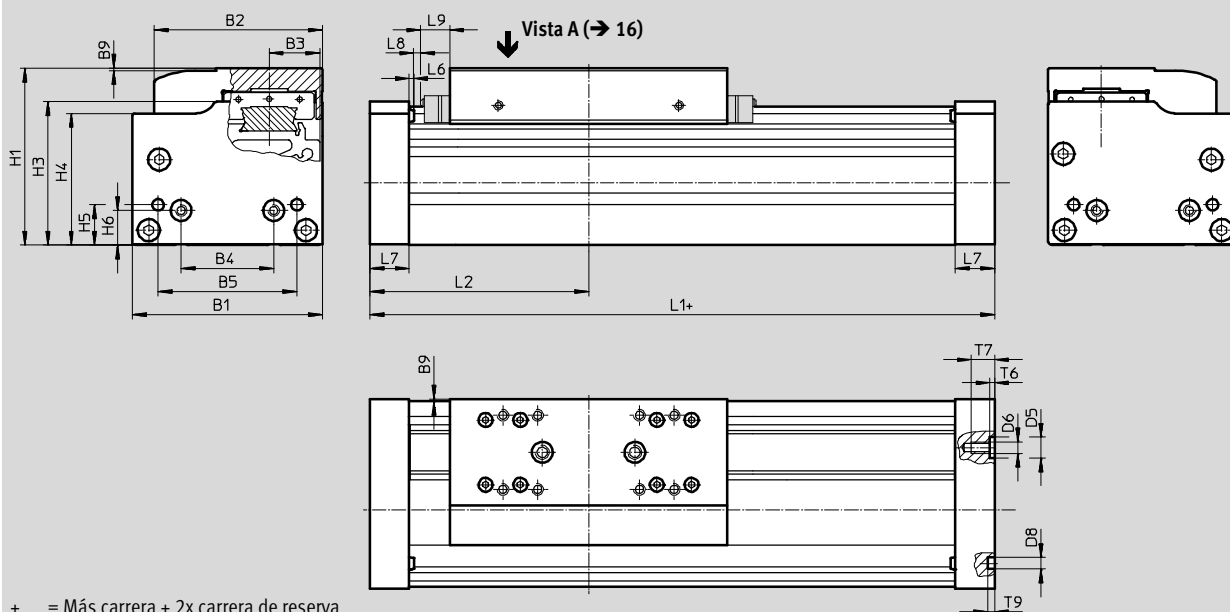
# Ejes de guía EGC-FA sin actuador

Hoja de datos

FESTO

## Dimensiones

Datos CAD disponibles en [www.festo.com](http://www.festo.com)



+ = Más carrera + 2x carrera de reserva

L9 Con GK, distancia de seguridad por cada posición final,

con GP, medida del rascador → 11,

con GK-C/GV-C, medida del adaptador → 18

| Tamaño | B1  | B2   | B3   | B4  | B5 | B9 | D5<br>∅<br>H7 |
|--------|-----|------|------|-----|----|----|---------------|
| 70     | 69  | 58,6 | 16,5 | 30  | 45 | 1  | -             |
| 80     | 82  | 72,6 | 22   | 40  | 60 | 1  | 9             |
| 120    | 120 | 107  | 33   | 80  | 40 | 1  | -             |
| 185    | 186 | 169  | 53   | 120 | 80 | 1  | -             |

| Tamaño | D6  | D8<br>∅<br>H7 | H1    | H3   | H4    | H5   | H6 | L1  |
|--------|-----|---------------|-------|------|-------|------|----|-----|
| 70     | M5  | 5             | 64    | 50,5 | 47    | 13   | 13 | 163 |
| 80     | M5  | 5             | 76,5  | 62   | 57    | 17,5 | 15 | 190 |
| 120    | M8  | 9             | 111,5 | 89   | 82    | 22   | 22 | 306 |
| 185    | M10 | 9             | 172,5 | 141  | 131,5 | 25   | 25 | 406 |

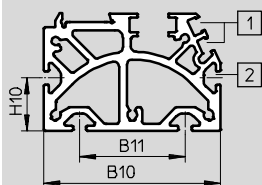
| Tamaño | L2   | L6  | L7 | L8 | L9   | T6  | T7   | T9  |
|--------|------|-----|----|----|------|-----|------|-----|
| 70     | 81,5 | 1,8 | 16 | 3  | 10,5 | -   | 10   | 3,1 |
| 80     | 95   | 2   | 17 | 3  | 13   | 2,1 | 10,1 | 3,1 |
| 120    | 153  | 2   | 30 | 3  | 18   | -   | 16   | 2,1 |
| 185    | 203  | 2   | 37 | 3  | 21   | -   | 20   | 2,1 |

# Ejes de guía EGC-FA sin actuador

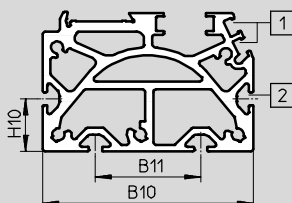
Hoja de datos

Perfil

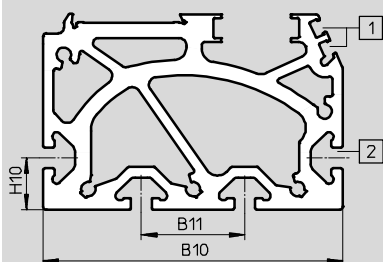
Tamaño 70



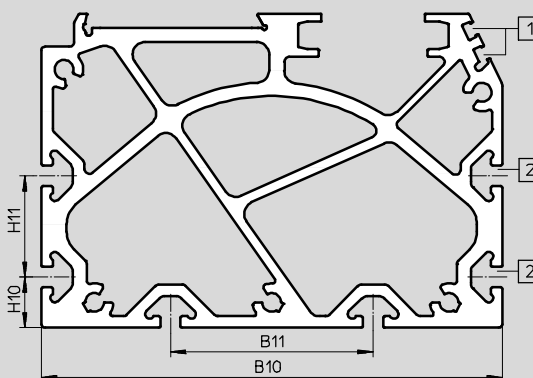
Tamaño 80



Tamaño 120



Tamaño 185



- 1 Ranura para detector
- 2 Perfil de fijación para tuerca deslizante

| Tamaño | B10 | B11 | H10 | H11 |
|--------|-----|-----|-----|-----|
| 70     | 67  | 40  | 20  | -   |
| 80     | 80  | 40  | 20  | -   |
| 120    | 116 | 40  | 20  | -   |
| 185    | 182 | 80  | 20  | 40  |

⚠ - Importante

Superficies planas de apoyo y de las piezas a montar. Uso de componentes montados en paralelo.

➔ [www.festo.com](http://www.festo.com)

# Ejes de guía EGC-FA sin actuador

Hoja de datos

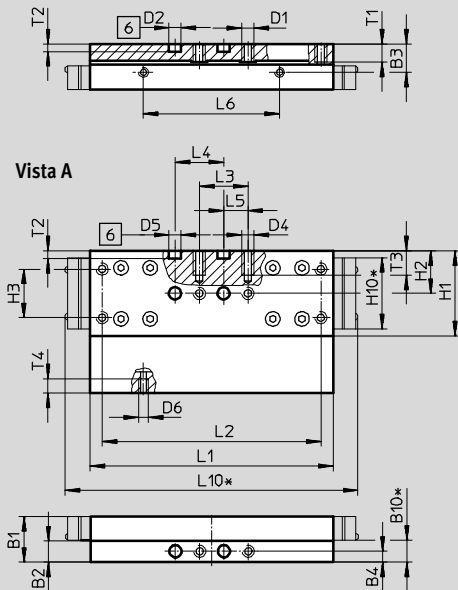
FESTO

## Dimensiones

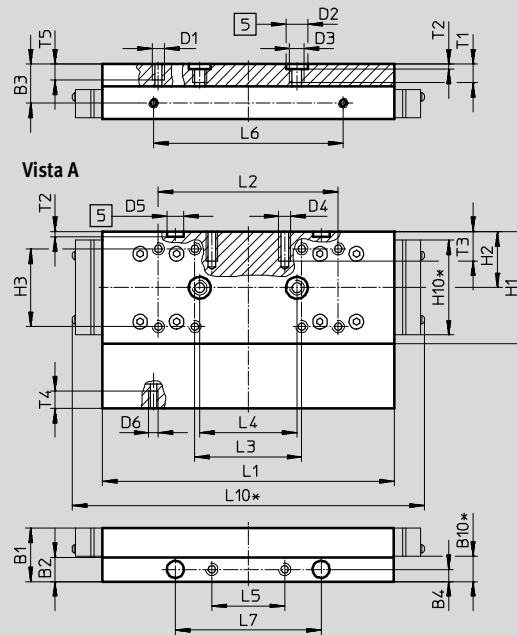
Datos CAD disponibles en [www.festo.com](http://www.festo.com)

GK, carro estándar / GP, carro estándar protegido

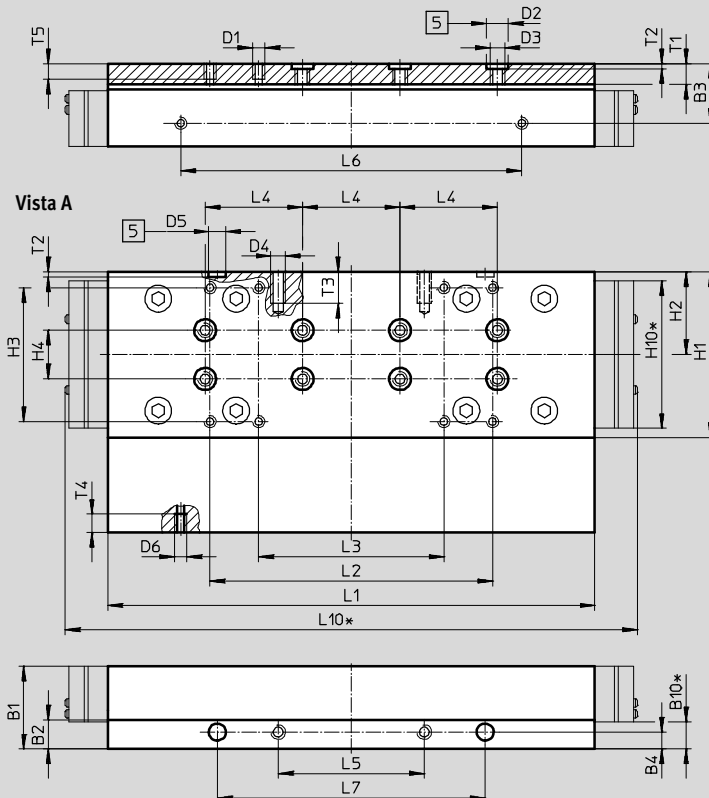
### Tamaño 70



### Tamaño 80



### Tamaño 120



- 5 Perforación para casquillo de centrado
- 6 Taladro para pasador de centraje
- \* Ejecución con protección



# Ejes de guía EGC-FA sin actuador

Hoja de datos

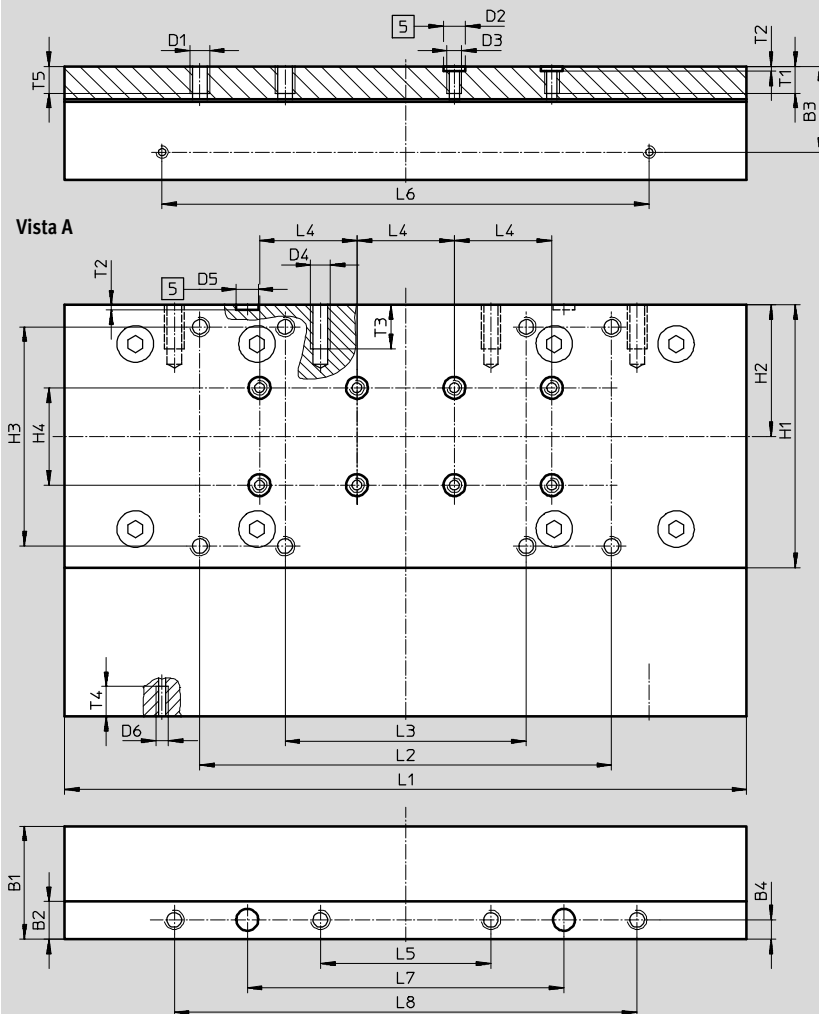
FESTO

## Dimensiones

Datos CAD disponibles en [www.festo.com](http://www.festo.com)

GK – Carro estándar

Tamaño 185



5 Perforación para casquillo de centrado

| Tamaño | B1   | B2   | B3   | B4  | B10* | D1 | D2<br>∅<br>H7 | D3 | D4 | D5<br>∅<br>H7 | D6 | H1  | H2   | H3      | H4<br>±0,03 |
|--------|------|------|------|-----|------|----|---------------|----|----|---------------|----|-----|------|---------|-------------|
| 70     | 18,7 | 8,7  | 11,7 | 4,5 | 9    | M5 | 5             | –  | M5 | 5             | M4 | 35  | 17,5 | 20 ±0,1 | –           |
| 80     | 22   | 10   | 16   | 5   | 10,4 | M5 | 9             | M6 | M5 | 7             | M4 | 46  | 23   | 32 ±0,2 | –           |
| 120    | 34   | 12   | 24,5 | 7   | 11,2 | M5 | 9             | M6 | M6 | 7             | M5 | 68  | 34   | 55 ±0,2 | 20          |
| 185    | 46,5 | 15,5 | 35,2 | 8   | –    | M8 | 9             | M6 | M8 | 9             | M5 | 108 | 54   | 90 ±0,2 | 40          |

| Tamaño | H10* | L1<br>±0,1 | L2       | L3      | L4<br>±0,03 | L5      | L6<br>±0,1 | L7<br>±0,05 | L8<br>±0,2 | L10* | T1  | T2<br>+0,1 | T3 | T4   | T5  |
|--------|------|------------|----------|---------|-------------|---------|------------|-------------|------------|------|-----|------------|----|------|-----|
| 70     | 29,4 | 100        | 90 ±0,1  | 20 ±0,1 | 20          | 10 ±0,1 | 56         | –           | –          | 121  | 7,5 | 3,1        | 10 | 6    | –   |
| 80     | 39   | 120        | 74 ±0,2  | 44 ±0,2 | 40          | 30 ±0,1 | 78         | 60          | –          | 145  | 8,6 | 2,1        | 12 | 7    | 7,5 |
| 120    | 60,6 | 203,3      | 116 ±0,2 | 76 ±0,2 | 40          | 60 ±0,1 | 140        | 110         | –          | 235  | 8,6 | 2,1        | 13 | 7,5  | 7,5 |
| 185    | –    | 282,8      | 169 ±0,2 | 99 ±0,2 | 40          | 70 ±0,2 | 200        | 130         | 190        | –    | 11  | 2,1        | 18 | 12,3 | 12  |

\* Ejecución con protección

# Ejes de guía EGC-FA sin actuador

Hoja de datos

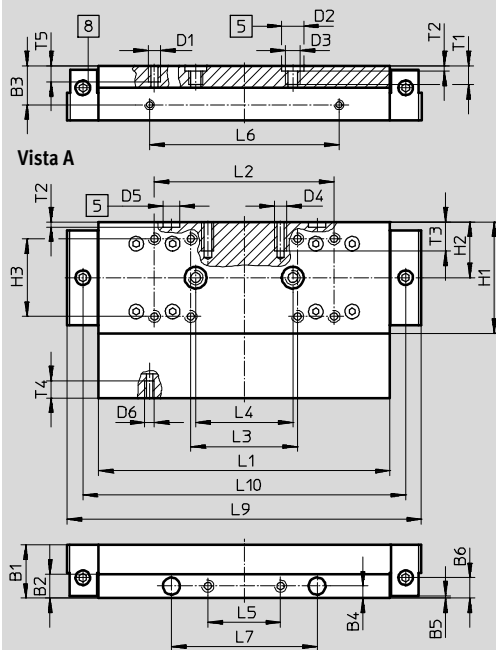


## Dimensiones

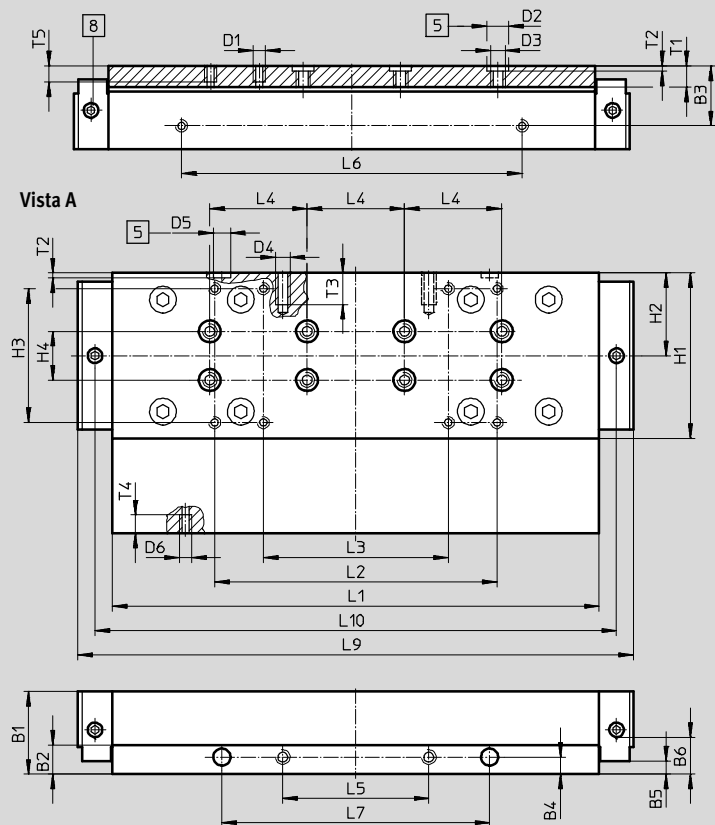
Datos CAD disponibles en [www.festo.com](http://www.festo.com)

GK-C – Carro estándar con adaptador de lubricación

### Tamaño 80



### Tamaño 120



- 5 Perforación para casquillo de centrado
- 8 Taladro para adaptador de lubricación conexión roscada M6, profundidad de 6 mm

| Tamaño | B1 | B2 | B3   | B4 | B5  | B6   | D1 | D2<br>∅<br>H7 | D3 | D4 |
|--------|----|----|------|----|-----|------|----|---------------|----|----|
| 80     | 22 | 10 | 16   | 5  | 1   | 8,5  | M5 | 9             | M6 | M5 |
| 120    | 34 | 12 | 24,5 | 7  | 5,5 | 18,2 | M5 | 9             | M6 | M6 |

| Tamaño | D5<br>∅<br>H7 | D6 | H1 | H2 | H3 | H4 | L1    | L2  | L3 | L4 |
|--------|---------------|----|----|----|----|----|-------|-----|----|----|
| 80     | 7             | M4 | 46 | 23 | 32 | –  | 120   | 74  | 44 | 40 |
| 120    | 7             | M5 | 68 | 34 | 55 | 20 | 203,3 | 116 | 76 | 40 |

| Tamaño | L5   | L6   | L7    | L9    | L10   | T1  | T2   | T3 | T4  | T5  |
|--------|------|------|-------|-------|-------|-----|------|----|-----|-----|
| 80     | ±0,1 | ±0,1 | ±0,05 |       |       |     | +0,1 |    |     |     |
| 80     | 30   | 78   | 60    | 146   | 133   | 8,6 | 2,1  | 12 | 7   | 7,5 |
| 120    | 60   | 140  | 110   | 226,9 | 214,3 | 8,6 | 2,1  | 13 | 7,5 | 7,5 |

# Ejes de guía EGC-FA sin actuador

Hoja de datos

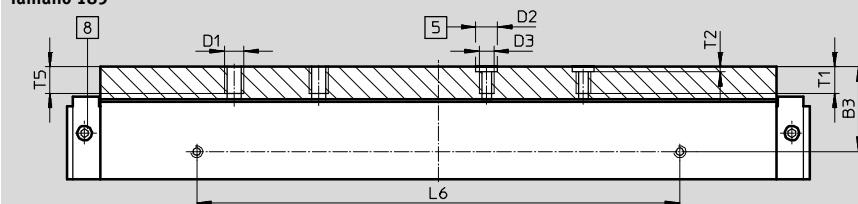
FESTO

## Dimensiones

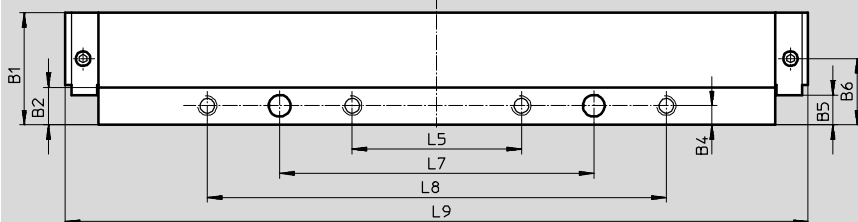
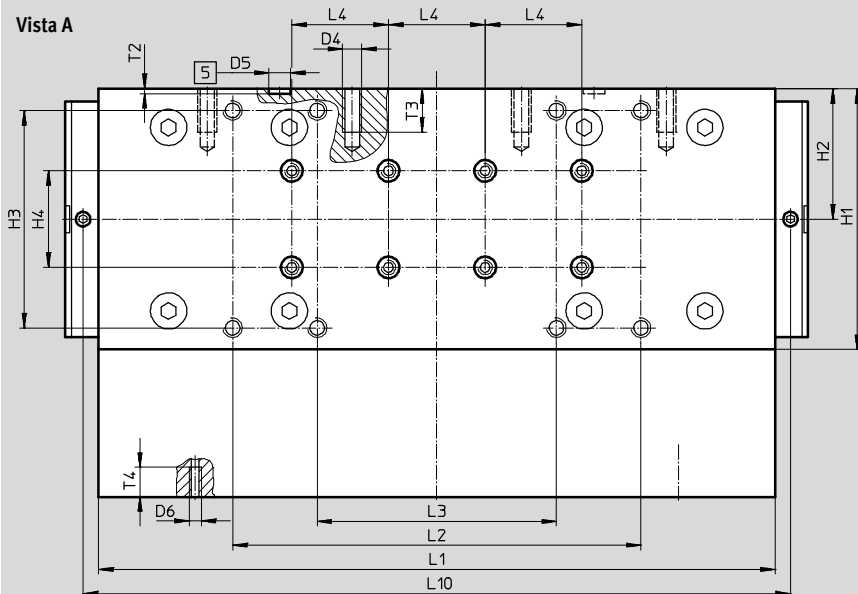
Datos CAD disponibles en [www.festo.com](http://www.festo.com)

GK-C – Carro estándar con adaptador de lubricación

### Tamaño 185



### Vista A



- 5 Perforación para casquillo de centrado
- 8 Taladro para adaptador de lubricación  
conexión roscada M6, profundidad de  
6 mm

| Tamaño | B1   | B2   | B3   | B4 | B5           | B6   | D1 | D2<br>∅ | D3 | D4 |
|--------|------|------|------|----|--------------|------|----|---------|----|----|
| 185    | 46,5 | 15,5 | 35,2 | 8  | ±0,1<br>12,5 | 27,5 | M8 | H7<br>9 | M6 | M8 |

| Tamaño | D5<br>∅ | D6 | H1  | H2 | H3         | H4          | L1            | L2          | L3         | L4          |
|--------|---------|----|-----|----|------------|-------------|---------------|-------------|------------|-------------|
| 185    | H7<br>9 | M5 | 108 | 54 | ±0,2<br>90 | ±0,03<br>40 | ±0,1<br>282,8 | ±0,2<br>169 | ±0,2<br>99 | ±0,03<br>40 |

| Tamaño | L5         | L6          | L7           | L8          | L9    | L10   | T1 | T2          | T3 | T4   | T5 |
|--------|------------|-------------|--------------|-------------|-------|-------|----|-------------|----|------|----|
| 185    | ±0,2<br>70 | ±0,1<br>200 | ±0,05<br>130 | ±0,2<br>190 | 307,4 | 292,8 | 11 | +0,1<br>2,1 | 18 | 12,3 | 12 |

# Ejes de guía EGC-FA sin actuador

Hoja de datos

FESTO

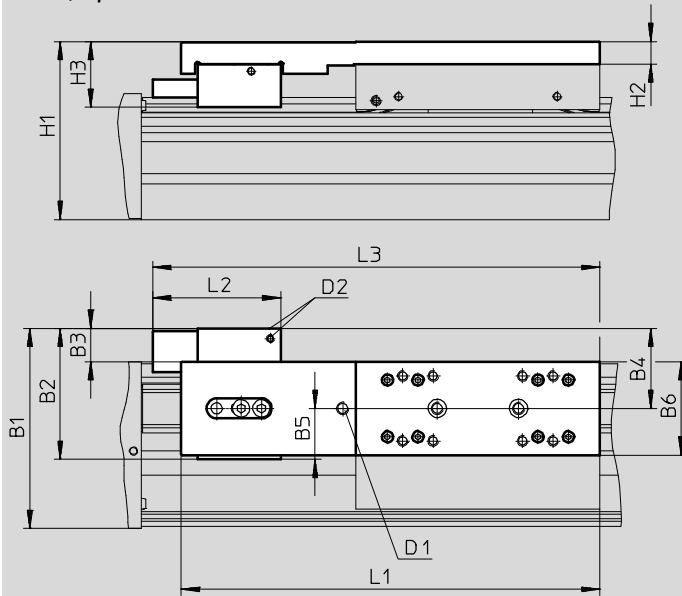
## Dimensiones

Datos CAD disponibles en → [www.festo.com](http://www.festo.com)

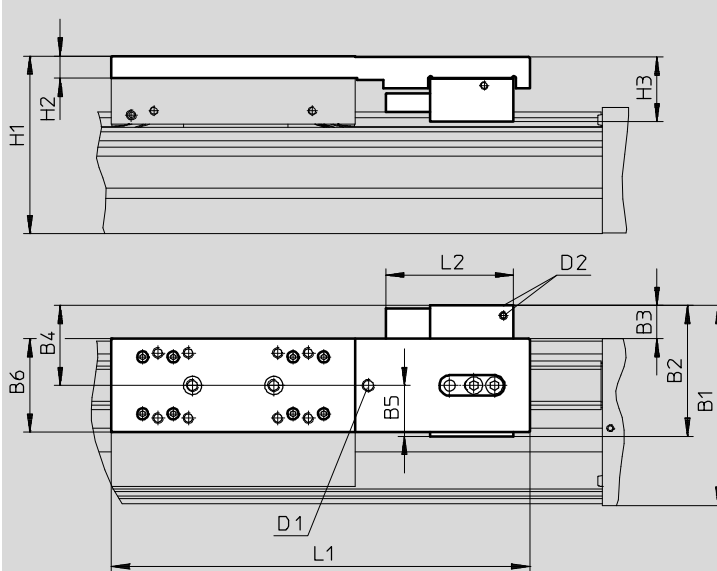
1HL/1HR/2H – Con unidad de bloqueo

Tamaño 80

1 canal, izquierda



1 canal, derecha



D2 Conexión de aire comprimido

# Ejes de guía EGC-FA sin actuador

Hoja de datos

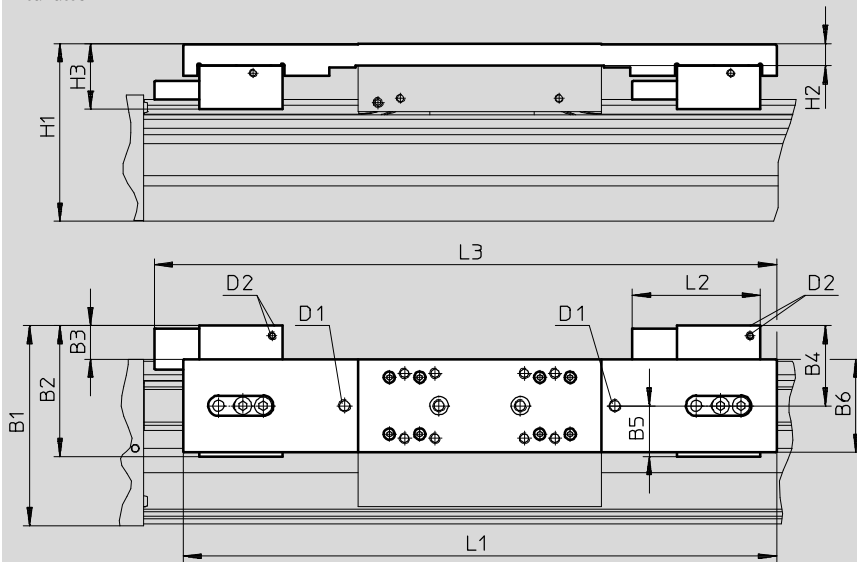
## Dimensiones

Datos CAD disponibles en [www.festo.com](http://www.festo.com)

1HL/1HR/2H – Con unidad de bloqueo

Tamaño 80

2 canales



D2 Conexión de aire comprimido

| Tipo                | B1   | B2   | B3   | B4   | B5 | B6 | H1   | H2 | H3   | D1 | D2 | L1  | L2 | L3  |
|---------------------|------|------|------|------|----|----|------|----|------|----|----|-----|----|-----|
| EGC-80-...-1HL-PN   | 98,4 | 64,4 | 17,4 | 39,4 | 25 | 46 | 87,5 | 11 | 32,4 | M6 | M5 | 206 | 63 | 220 |
| EGC-80-...-1HR-PN   |      |      |      |      |    |    |      |    |      |    |    |     |    | -   |
| EGC-80-...-C-1HL-PN |      |      |      |      |    |    |      |    |      |    |    |     |    | 220 |
| EGC-80-...-C-1HR-PN |      |      |      |      |    |    |      |    |      |    |    |     |    | -   |
| EGC-80-...-2H-PN    |      |      |      |      |    |    |      |    |      |    |    | 292 | -  | 306 |
| EGC-80-...-C-2H-PN  |      |      |      |      |    |    |      |    |      |    |    |     |    | -   |

# Ejes de guía EGC-FA sin actuador

Hoja de datos

FESTO

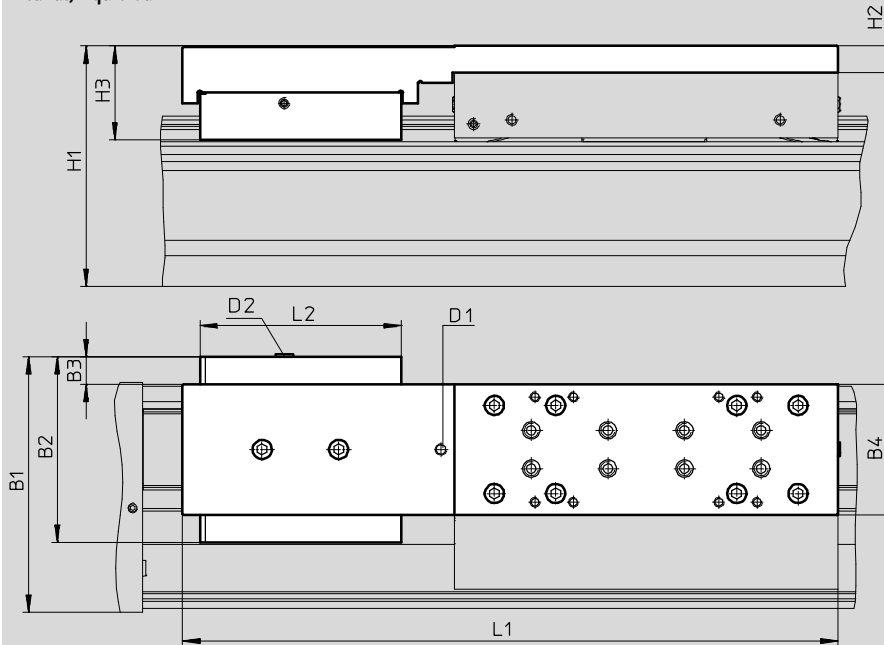
## Dimensiones

Datos CAD disponibles en → [www.festo.com](http://www.festo.com)

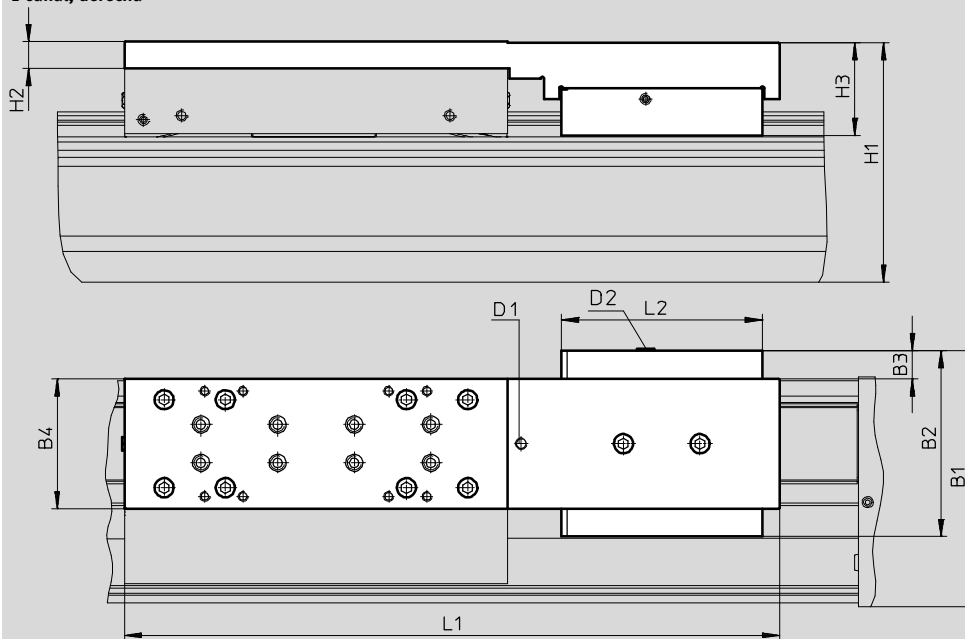
1HL/1HR/2H – Con unidad de bloqueo

Tamaños 120/185

1 canal, izquierda



1 canal, derecha



D2 Conexión de aire comprimido

# Ejes de guía EGC-FA sin actuador

Hoja de datos

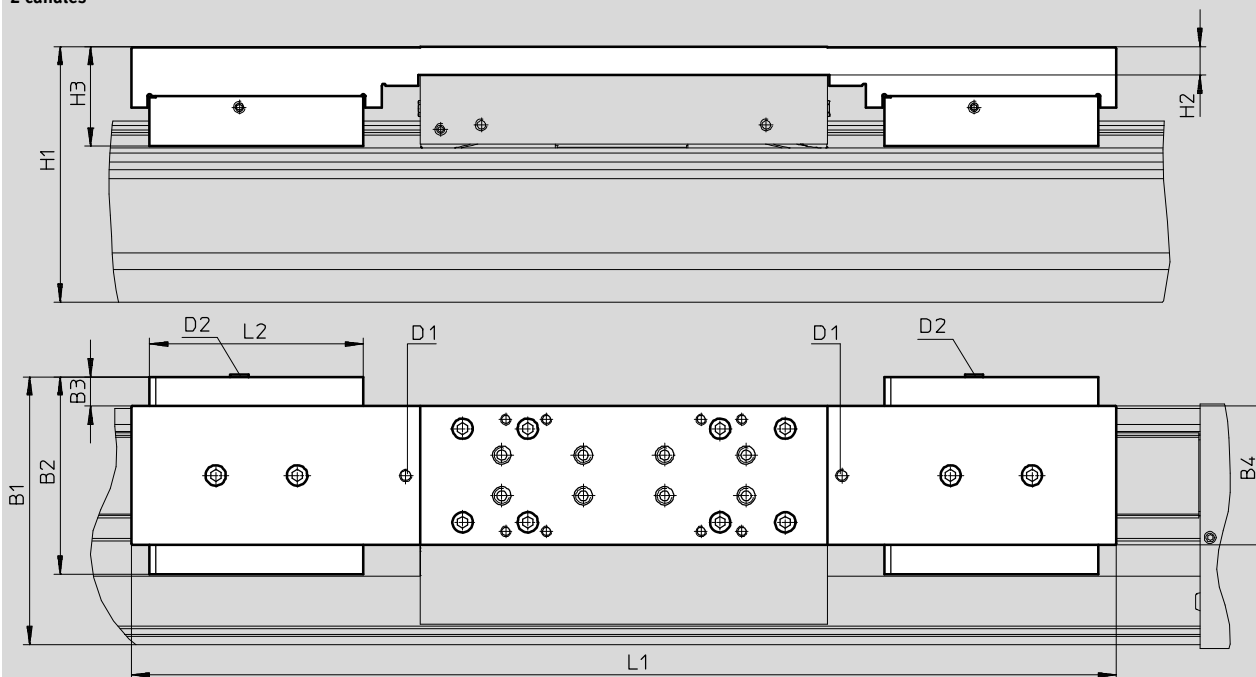
## Dimensiones

Datos CAD disponibles en [www.festo.com](http://www.festo.com)

1HL/1HR/2H – Con unidad de bloqueo

### Tamaños 120/185

2 canales



D2 Conexión de aire comprimido

| Tipo                 | B1    | B2  | B3   | B4  | H1    | H2 | H3   | D1 | D2 | L1  | L2  |
|----------------------|-------|-----|------|-----|-------|----|------|----|----|-----|-----|
| <b>Tamaño 120</b>    |       |     |      |     |       |    |      |    |    |     |     |
| EGC-120-...-1HL-PN   | 133,5 | 97  | 15,5 | 68  | 125,5 | 14 | 48,9 | M6 | M5 | 342 | 105 |
| EGC-120-...-1HR-PN   |       |     |      |     |       |    |      |    |    |     |     |
| EGC-120-...-C-1HL-PN |       |     |      |     |       |    |      |    |    |     |     |
| EGC-120-...-C-1HR-PN |       |     |      |     |       |    |      |    |    | 484 |     |
| EGC-120-...-2H-PN    |       |     |      |     |       |    |      |    |    |     |     |
| EGC-120-...-C-2H-PN  |       |     |      |     |       |    |      |    |    |     |     |
| <b>Tamaño 185</b>    |       |     |      |     |       |    |      |    |    |     |     |
| EGC-185-...-1HL-PN   | 196,5 | 131 | 12,5 | 108 | 189,5 | 17 | 64,1 | M6 | M5 | 432 | 109 |
| EGC-185-...-1HR-PN   |       |     |      |     |       |    |      |    |    |     |     |
| EGC-185-...-C-1HL-PN |       |     |      |     |       |    |      |    |    |     |     |
| EGC-185-...-C-1HR-PN |       |     |      |     |       |    |      |    |    | 584 |     |
| EGC-185-...-2H-PN    |       |     |      |     |       |    |      |    |    |     |     |
| EGC-185-...-C-2H-PN  |       |     |      |     |       |    |      |    |    |     |     |

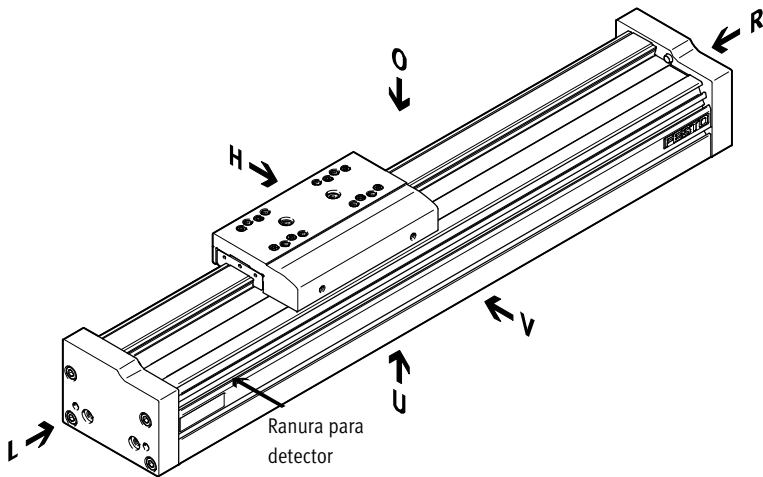
# Ejes de guía EGC-FA sin actuador

Referencias: conjunto modular

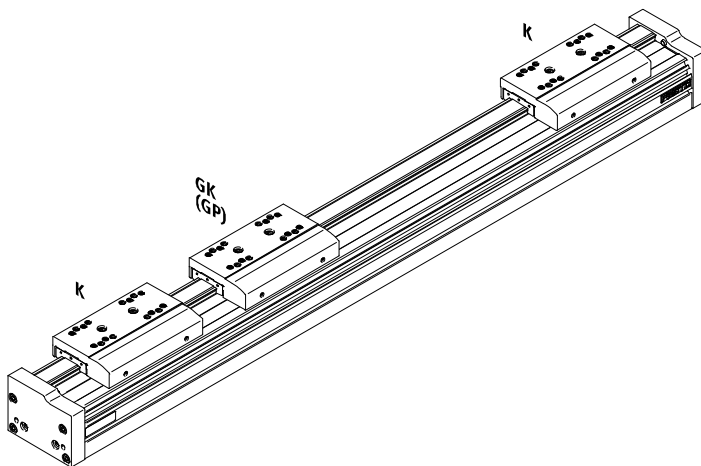
FESTO

## Referencia

Indicaciones mínimas



- O Arriba
- U Debajo
- R Derecha
- L Izquierda
- V Delante
- H Detrás



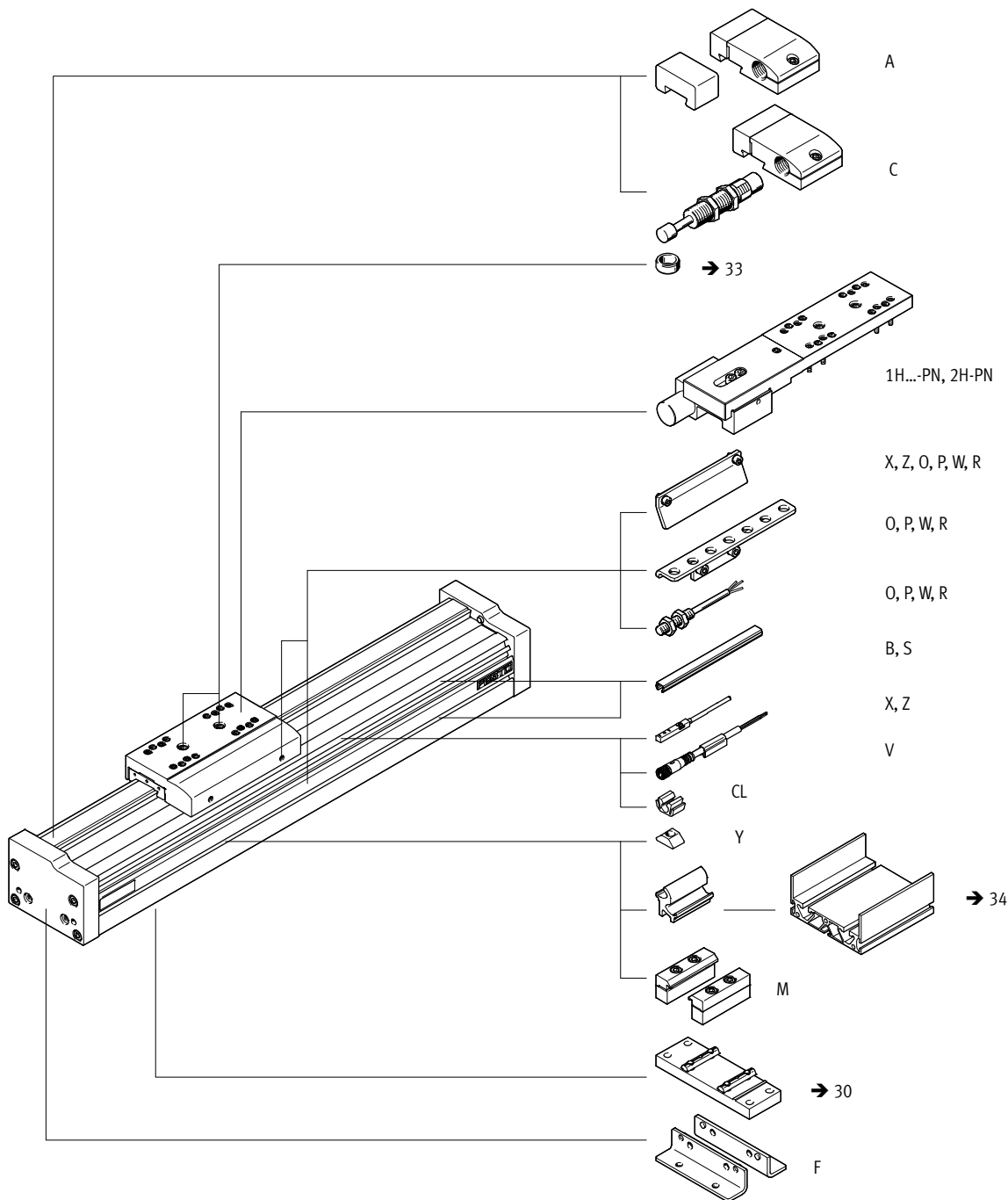


# Ejes de guía EGC-FA sin actuador

Referencias: conjunto modular

Referencia

Accesorios



# Ejes de guía EGC-FA sin actuador

Referencias: conjunto modular



| Tablas para realizar los pedidos |  |                       |               |               |             |              |                |
|----------------------------------|--|-----------------------|---------------|---------------|-------------|--------------|----------------|
| Tamaño                           | 70                                     | 80                    | 120           | 185           | Condiciones | Código       | Entrada código |
| <b>M</b> N° de artículo          | <b>558864</b>                          | <b>558865</b>         | <b>558866</b> | <b>558868</b> |             |              |                |
| Construcción                     | Eje de guía                            |                       |               |               |             | <b>EGC</b>   | EGC            |
| Tamaño                           | 70                                     | 80                    | 120           | 185           |             | -...         | -...           |
| Carrera [mm]                     | 50 ... 5000                            | 50 ... 8500           | 50 ... 8500   | 50 ... 8500   | <b>1</b>    | -...         | -...           |
| Guía                             | Eje de guía                            |                       |               |               |             | <b>-FA</b>   | -FA            |
| Carrera de reserva [mm]          | 0 ... 999 (0 = sin carrera de reserva) |                       |               |               | <b>1</b>    | <b>-...H</b> |                |
| Carro                            | Carro estándar                         |                       |               |               |             | <b>-GK</b>   |                |
|                                  | Carro estándar, protegido              |                       |               |               | -           | <b>-GP</b>   |                |
| <b>0</b> Carro adicional         | 1 ... 2                                |                       |               |               | <b>2</b>    | <b>-...K</b> |                |
| Función de lubricación           | Estándar                               |                       |               |               |             |              |                |
|                                  | -                                      | Adaptador lubricación |               |               |             | <b>-C</b>    |                |
| Unidad de fijación               | -                                      | 1 canal, izquierda    |               | <b>3</b>      | <b>-1HL</b> |              |                |
|                                  | -                                      | 1 canal, derecha      |               | <b>3</b>      | <b>-1HR</b> |              |                |
|                                  | -                                      | 2 canales             |               | <b>3</b>      | <b>-2H</b>  |              |                |
| Tipo de accionamiento            | -                                      | Neumático             |               |               | <b>-PN</b>  |              |                |

- 1** -... La carrera útil y las dos carreras de reserva juntas no deben superar la carrera máxima admisible
- 2** ... **K** Si selecciona la variante protegida (GP) del carro, también el carro adicional está protegido.  
Si se selecciona la variante con adaptador de lubricación (GK-C), también el carro adicional (KL, KR) se entrega con adaptador de lubricación.  
Reducción de la carrera útil con carro adicional (K) → 11
- 3** **1HL, 1HR, 2H** No con carro adicional K  
Únicamente con PN  
Reducción de la carrera útil en combinación con unidad de fijación (1HL, 1HR, 2H) → 12

- M** Indicaciones mínimas
- 0** Opciones

**Referencia**



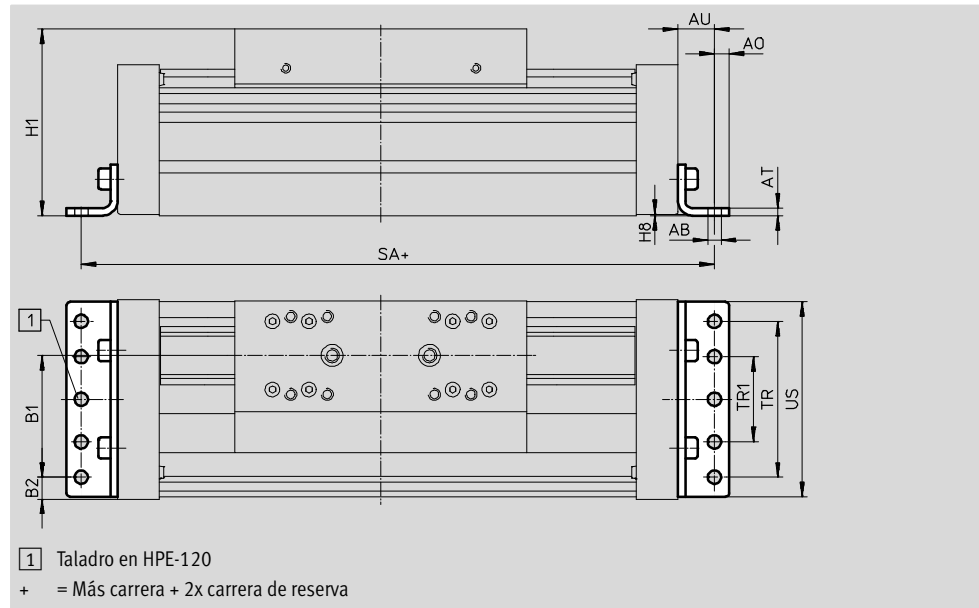
# Ejes de guía EGC-FA sin actuador

Accesorios

FESTO

**Pies de fijación HPE**  
(código de pedido F)

Material:  
Acero cincado  
Conformidad con RoHS



| Dimensiones y referencias |         |    |    |    |     |      |       |     |
|---------------------------|---------|----|----|----|-----|------|-------|-----|
| Para tamaño               | AB<br>Ø | A0 | AT | AU | B1  | B2   | H1    | H8  |
| 70                        | 5,5     | 6  | 3  | 13 | 37  | 14,5 | 64    | 0,5 |
| 80                        | 5,5     | 6  | 3  | 15 | 38  | 21   | 76,5  | 0,5 |
| 120                       | 9       | 8  | 6  | 22 | 65  | 20   | 111,5 | 0,6 |
| 185                       | 9       | 12 | 8  | 25 | 118 | 13   | 172,5 | 0,5 |

| Para tamaño | SA  | TR  | TR1 | US  | Peso<br>[g] | Nº art. | Tipo    |
|-------------|-----|-----|-----|-----|-------------|---------|---------|
| 70          | 189 | 40  | -   | 67  | 115         | 558321  | HPE-70  |
| 80          | 220 | 40  | -   | 80  | 150         | 558322  | HPE-80  |
| 120         | 350 | 80  | -   | 116 | 578         | 558323  | HPE-120 |
| 185         | 456 | 160 | 80  | 182 | 1438        | 558325  | HPE-185 |

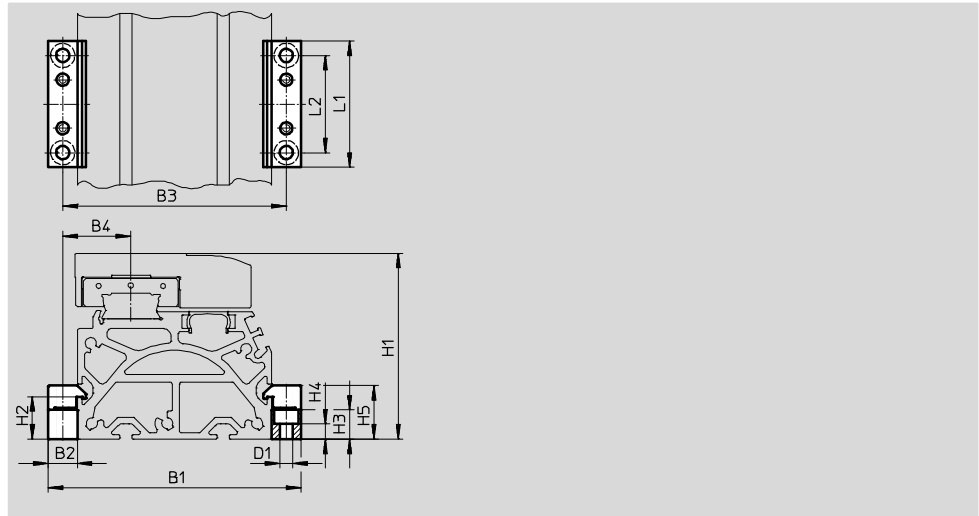
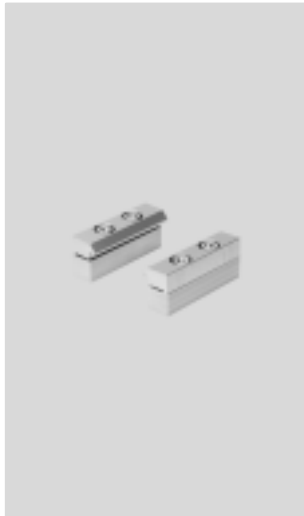
# Ejes de guía EGC-FA sin actuador

Accesorios

FESTO

Perfil de montaje MUE  
(código de pedido M)

Material:  
Aluminio anodizado  
Conformidad con RoHS



| Dimensiones y referencias |     |    |     |      |         |       |      |    |
|---------------------------|-----|----|-----|------|---------|-------|------|----|
| Para tamaño               | B1  | B2 | B3  | B4   | D1<br>Ø | H1    | H2   | H3 |
| 70                        | 91  | 12 | 79  | 22,5 | 5,5     | 64    | 17,5 | 12 |
| 80                        | 104 | 12 | 92  | 28   | 5,5     | 76,5  | 17,5 | 12 |
| 120                       | 154 | 19 | 135 | 42,5 | 9       | 111,5 | 16   | 14 |
| 185                       | 220 | 19 | 201 | 62,5 | 9       | 172,5 | 16   | 14 |

| Para tamaño | H4  | H5   | L1 | L2 | Peso<br>[g] | Nº art. | Tipo        |
|-------------|-----|------|----|----|-------------|---------|-------------|
| 70          | 6,2 | 22   | 52 | 40 | 80          | 558043  | MUE-70/80   |
| 80          | 6,2 | 22   | 52 | 40 | 80          | 558043  | MUE-70/80   |
| 120         | 5,5 | 29,5 | 90 | 40 | 290         | 558044  | MUE-120/185 |
| 185         | 5,5 | 29,5 | 90 | 40 | 290         | 558044  | MUE-120/185 |

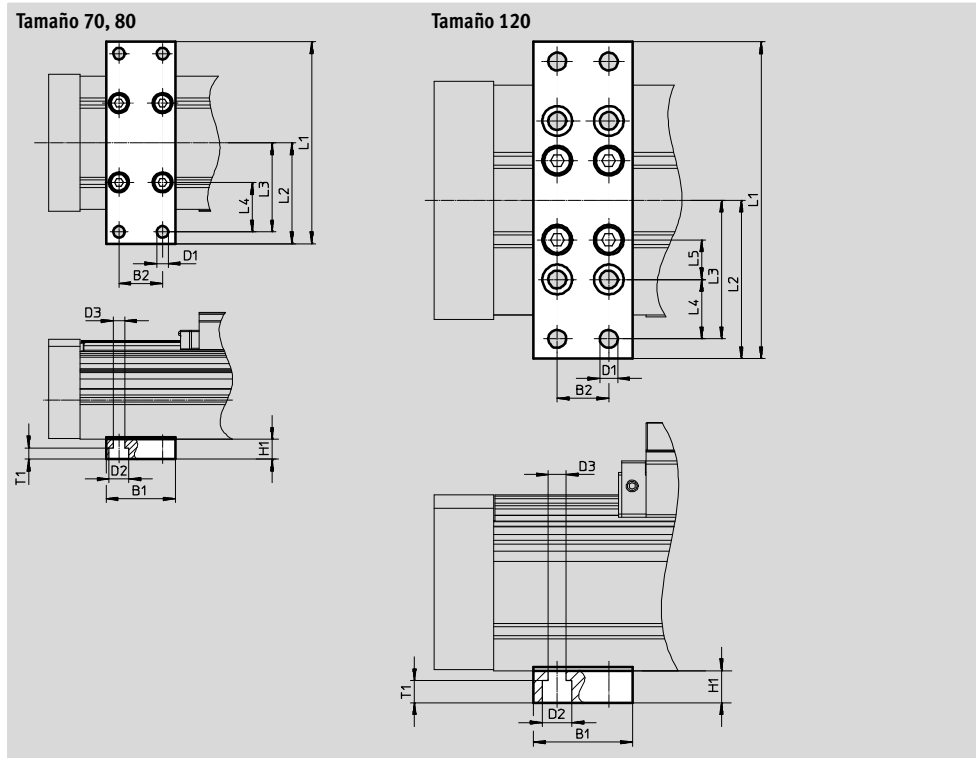
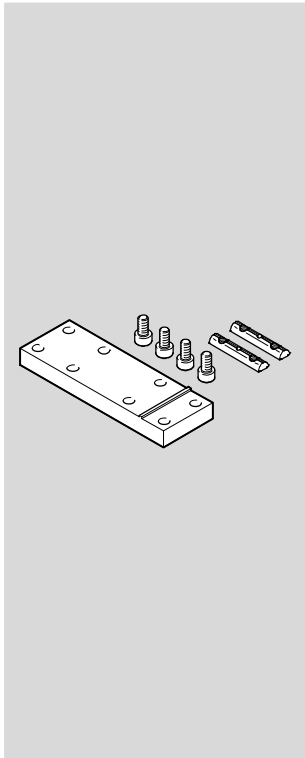
# Ejes de guía EGC-FA sin actuador

Accesorios



## Soporte central EAHF

Materiales:  
Aluminio anodizado  
Conformidad con RoHS



| Dimensiones y referencias |    |    |         |         |         |    |     |
|---------------------------|----|----|---------|---------|---------|----|-----|
| Conexión                  | B1 | B2 | D1<br>Ø | D2<br>Ø | D3<br>Ø | H1 | L1  |
| 70                        | 35 | 22 | 5,8     | 10      | 5,8     | 10 | 102 |
| 80                        |    |    |         |         |         |    | 112 |
| 120                       | 50 | 26 | 9       | 15      | 9       | 16 | 160 |

| Conexión | L2 | L3 | L4 | L5 | T1  | Peso<br>[g] | Nº art. | Tipo          |
|----------|----|----|----|----|-----|-------------|---------|---------------|
| 70       | 51 | 45 | 25 | -  | 5,7 | 113         | 2349256 | EAHF-L5-70-P  |
| 80       | 56 | 50 | 30 |    |     | 123         | 3535188 | EAHF-L5-80-P  |
| 120      | 80 | 70 | 30 | 20 | 11  | 384         | 2410274 | EAHF-L5-120-P |

# Ejes de guía EGC-FA sin actuador

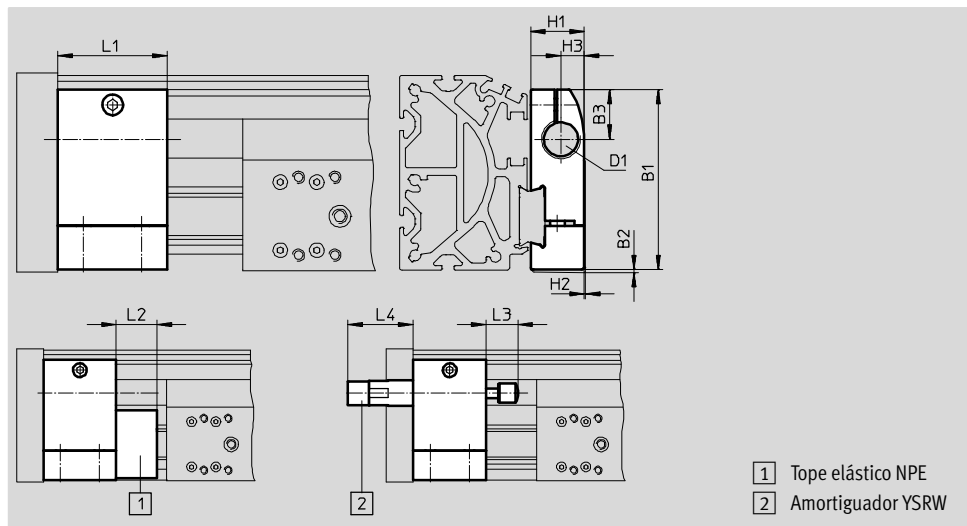
Accesorios

## Elemento de fijación para amortiguadores KYE

Tope elástico NPE → 33  
 Amortiguador YSRW → 33  
 (código de pedido A o C)

Material:  
 Aluminio anodizado  
 Conformidad con RoHS

No en combinación con las variantes  
 GP o GK-C y 1H...-PN, 2H-PN.

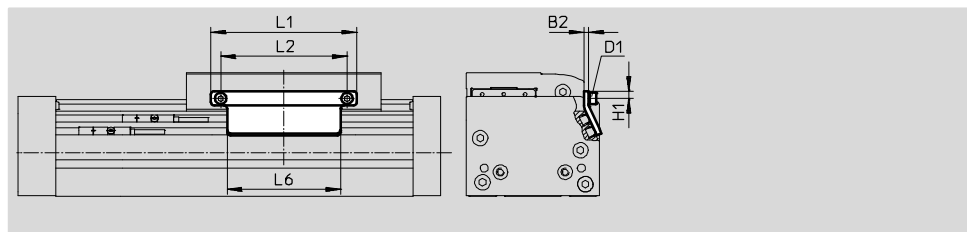


| Dimensiones y referencias |       |    |      |         |      |     |     |    |    |    |      |          |         |         |
|---------------------------|-------|----|------|---------|------|-----|-----|----|----|----|------|----------|---------|---------|
| Para tamaño               | B1    | B2 | B3   | D1      | H1   | H2  | H3  | L1 | L2 | L3 | L4   | Peso [g] | Nº art. | Tipo    |
| 70                        | 57,5  | 1  | 16,5 | M12X1   | 18,2 | 0,5 | 7,5 | 30 | 15 | 14 | 32   | 75       | 557584  | KYE-70  |
| 80                        | 74,2  | 1  | 20,5 | M16X1   | 22   | 0,5 | 9,5 | 45 | 25 | 20 | 41   | 170      | 557585  | KYE-80  |
| 120                       | 108,5 | 1  | 26   | M22X1,5 | 31   | 1   | 14  | 60 | 40 | 26 | 48,5 | 680      | 557586  | KYE-120 |
| 185                       | 168   | 1  | 37   | M26X1,5 | 42   | 4   | 18  | 75 | 60 | 34 | 58,5 | 1075     | 557587  | KYE-185 |

## Leva de conmutación SF-EGC-1

Para detección con detector de posiciones SIES-8M  
 (código de pedido X o Z)

Material:  
 Acero cincado  
 Conformidad con RoHS



| Dimensiones y referencias |    |    |      |     |     |     |          |         |              |
|---------------------------|----|----|------|-----|-----|-----|----------|---------|--------------|
| Para tamaño               | B2 | D1 | H1   | L1  | L2  | L6  | Peso [g] | Nº art. | Tipo         |
| 70                        | 3  | M4 | 4,65 | 70  | 56  | 50  | 50       | 558047  | SF-EGC-1-70  |
| 80                        | 3  | M4 | 4,65 | 90  | 78  | 70  | 63       | 558048  | SF-EGC-1-80  |
| 120                       | 3  | M5 | 8    | 170 | 140 | 170 | 147      | 558049  | SF-EGC-1-120 |
| 185                       | 3  | M5 | 10   | 230 | 200 | 230 | 246      | 558051  | SF-EGC-1-185 |

# Ejes de guía EGC-FA sin actuador

Accesorios



## Leva de conmutación SF-EGC-2

Para detección con detector de posiciones SIEN-M8B (códigos O, P, W o R) o SIES-8M (códigos X o Z)

Material:

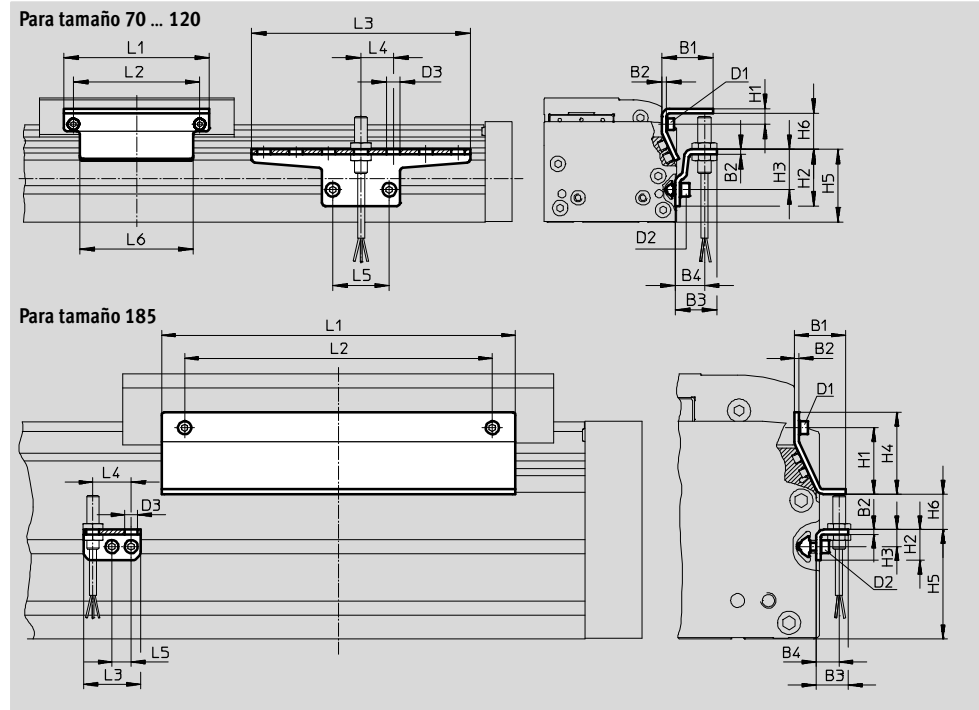
Acero cincado  
Conformidad con RoHS

## Soporte HWS-EGC para detectores

Para detectores de posición SIEN-M8B (código de referencia O, P, W o R)

Material:

Acero cincado  
Conformidad con RoHS



| Dimensiones y referencias |      |    |      |    |    |    |     |      |    |
|---------------------------|------|----|------|----|----|----|-----|------|----|
| Para tamaño               | B1   | B2 | B3   | B4 | D1 | D2 | D3  | H1   | H2 |
| 70                        | 31,5 | 3  | 25,5 | 18 | M4 | M5 | 8,4 | 9,5  | 35 |
| 80                        | 31,5 | 3  | 25,5 | 18 | M4 | M5 | 8,4 | 9,5  | 35 |
| 120                       | 32   | 3  | 25,5 | 18 | M5 | M5 | 8,4 | 13,2 | 65 |
| 185                       | 33   | 3  | 25,5 | 15 | M5 | M5 | 8,4 | 43   | 20 |

| Para tamaño | H3 | H4 | H5 | H6<br>Máx. | L1  | L2  | L3  | L4 | L5   | L6  |
|-------------|----|----|----|------------|-----|-----|-----|----|------|-----|
| 70          | 25 | -  | 45 | 13,5       | 70  | 56  | 135 | 20 | 35   | 50  |
| 80          | 25 | -  | 45 | 23,5       | 90  | 78  | 135 | 20 | 35   | 70  |
| 120         | 55 | -  | 75 | 24         | 170 | 140 | 215 | 20 | 35   | 170 |
| 185         | 11 | 53 | 71 | 25,5       | 230 | 200 | 37  | 25 | 12,5 | 230 |

| Para tamaño         | Peso [g] | Nº art. | Tipo         |
|---------------------|----------|---------|--------------|
| Leva de conmutación |          |         |              |
| 70                  | 100      | 558052  | SF-EGC-2-70  |
| 80                  | 130      | 558053  | SF-EGC-2-80  |
| 120                 | 277      | 558054  | SF-EGC-2-120 |
| 185                 | 390      | 558056  | SF-EGC-2-185 |

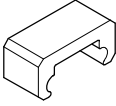
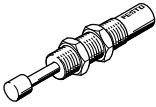


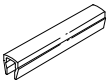
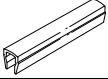

| Para tamaño             | Peso [g] | Nº art. | Tipo            |
|-------------------------|----------|---------|-----------------|
| Soporte para detectores |          |         |                 |
| 70                      | 110      | 558057  | HWS-EGC-M5      |
| 80                      | 110      | 558057  | HWS-EGC-M5      |
| 120                     | 217      | 570365  | HWS-EGC-M8-B    |
| 185                     | 58       | 560517  | HWS-EGC-M8:KURZ |



# Ejes de guía EGC-FA sin actuador

Accesorios

FESTO

| Referencias   |              |   |            |               |                   |                  |
|---|--------------|---|------------|---------------|-------------------|------------------|
|   | Para tamaño  | Observación   | Referencia | Nº art.       | Tipo              | PE <sup>1)</sup> |
| <b>Tope elástico NPE</b>  |              |   |            |               |                   |                  |
|              | 70           | Utilización en combinación con el soporte para amortiguadores KYE | A          | <b>562581</b> | <b>NPE-70</b>     | 1                |
|   | 80           |   |            | <b>562582</b> | <b>NPE-80</b>     |                  |
|   | 120          |   |            | <b>562583</b> | <b>NPE-120</b>    |                  |
|   | 185          |   |            | <b>562584</b> | <b>NPE-185</b>    |                  |
| <b>Amortiguadores YSRW</b> <span style="float: right;">Hojas de datos → Internet: ysrw</span> |              |   |            |               |                   |                  |
|              | 70           | Utilización en combinación con el soporte para amortiguadores KYE | C          | <b>191194</b> | <b>YSRW-8-14</b>  | 1                |
|   | 80           |   |            | <b>191196</b> | <b>YSRW-12-20</b> |                  |
|   | 120          |   |            | <b>191197</b> | <b>YSRW-16-26</b> |                  |
|   | 185          |   |            | <b>191198</b> | <b>YSRW-20-34</b> |                  |
| <b>Tuerca deslizante NST</b>  |              |   |            |               |                   |                  |
|              | 70, 80       | Para ranura   | Y          | <b>150914</b> | <b>NST-5-M5</b>   | 1                |
|   | 120, 185     |   |            | <b>150915</b> | <b>NST-8-M6</b>   |                  |
| <b>Pasadores/casquillos para centrar ZBS/ZBH<sup>2)</sup></b>                                 |              |   |            |               |                   |                  |
|             | 70           | Para carro  | -          | <b>150928</b> | <b>ZBS-5</b>      | 10               |
|   | 80, 120, 185 |   |            | <b>150927</b> | <b>ZBH-9</b>      |                  |
| <b>Tapa ABP para ranura</b>   |              |   |            |               |                   |                  |
|            | 70, 80       | Para ranura   | B          | <b>151681</b> | <b>ABP-5</b>      | 2                |
|   | 120, 185     | Por cada 0,5 m  |            | <b>151682</b> | <b>ABP-8</b>      |                  |
| <b>Tapa de ranura ABP-S</b>   |              |   |            |               |                   |                  |
|            | 70 ... 185   | Para ranura para detectores<br>Por cada 0,5 m                     | S          | <b>563360</b> | <b>ABP-5-S1</b>   | 2                |
| <b>Clip SMBK</b>  |              |   |            |               |                   |                  |
|            | 70 ... 185   | Para fijación del cable del detector de proximidad                | CL         | <b>534254</b> | <b>SMBK-8</b>     | 10               |

1) Unidades por embalaje

2) 2 Pasadores/casquillos para centrar incluidos en el suministro del eje

# Ejes de guía EGC-FA sin actuador

Accesorios

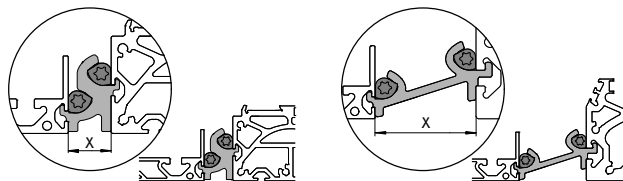
FESTO

## Métodos de fijación entre el eje y el soporte perfilado

Dependiendo del conjunto de adaptadores, la distancia entre el eje y el soporte perfilado es de:  
x = 20 mm o 50 mm

El soporte perfilado debe fijarse con un mínimo de 2 conjuntos de adaptadores. Para carreras más largas, debe utilizarse un conjunto de adaptadores cada 500 mm.

Ejemplo



| Referencias                         |            |  |         |                  |                  |
|-------------------------------------|------------|--|---------|------------------|------------------|
|                                     | Conexión   | Observación  | Nº art. | Tipo             | PE <sup>1)</sup> |
| <b>Conjunto de adaptadores DHAM</b> |            |  |         |                  |                  |
|                                     | 80         | <ul style="list-style-type: none"> <li>Para el montaje del soporte perfilado en el eje</li> <li>La distancia entre el eje y el perfil es de 20 mm</li> </ul> | 562241  | DHAM-ME-N1-CL    | 1                |
|                                     | 120        |  | 562242  | DHAM-ME-N2-CL    |                  |
|                                     | 70, 80     | <ul style="list-style-type: none"> <li>Para el montaje del soporte perfilado en el eje</li> <li>La distancia entre el eje y el perfil es de 50 mm</li> </ul> | 574560  | DHAM-ME-N1-50-CL |                  |
|                                     | 120        |  | 574561  | DHAM-ME-N2-50-CL |                  |
| <b>Soporte perfilado HMIA</b>       |            |  |         |                  |                  |
|                                     | 70 ... 120 | <ul style="list-style-type: none"> <li>Para el guiado de una cadena de arrastre</li> </ul>   | 539379  | HMIA-E07-        | 1                |

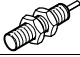



1) Unidades por embalaje



| Referencias: detectores inductivos para ranura en T |  |   |                    |                        |                   |         | Hojas de datos → Internet: sies |  |
|---|--|---|--------------------|------------------------|-------------------|---------|---------------------------------|--|
|   | Tipo de fijación   | Conexión eléctrica                      | Salida de conexión | Longitud del cable [m] | Código del pedido | Nº art. | Tipo                            |  |
| <b>Detector normalmente abierto</b>                 |  |   |                    |                        |                   |         |                                 |  |
|   | Montaje en la ranura desde la parte superior, a ras con el perfil del cilindro | Cable trifilar                          | PNP                | 7,5                    | X                 | 551386  | SIES-8M-PS-24V-K-7,5-OE         |  |
|   |  | Conector tipo clavija M8x1, 3 contactos |                    | 0,3                    | -                 | 551387  | SIES-8M-PS-24V-K-0,3-M8D        |  |
|   |  | Cable trifilar                          | NPN                | 7,5                    | -                 | 551396  | SIES-8M-NS-24V-K-7,5-OE         |  |
|   |  | Conector tipo clavija M8x1, 3 contactos |                    | 0,3                    | -                 | 551397  | SIES-8M-NS-24V-K-0,3-M8D        |  |
| <b>Detector normalmente cerrado</b>                 |  |   |                    |                        |                   |         |                                 |  |
|   | Montaje en la ranura desde la parte superior, a ras con el perfil del cilindro | Cable trifilar                          | PNP                | 7,5                    | Z                 | 551391  | SIES-8M-PO-24V-K-7,5-OE         |  |
|   |  | Conector tipo clavija M8x1, 3 contactos |                    | 0,3                    | -                 | 551392  | SIES-8M-PO-24V-K-0,3-M8D        |  |
|   |  | Cable trifilar                          | NPN                | 7,5                    | -                 | 551401  | SIES-8M-NO-24V-K-7,5-OE         |  |
|   |  | Conector tipo clavija M8x1, 3 contactos |                    | 0,3                    | -                 | 551402  | SIES-8M-NO-24V-K-0,3-M8D        |  |

# Ejes de guía EGC-FA sin actuador

Accesorios

FESTO

| Referencia: detectores de posición M8 (redondo), inductivo                        |   |     |                    |                        |            |         | Hojas de datos → Internet: sien |  |
|---|---|-----|--------------------|------------------------|------------|---------|---------------------------------|--|
|   | Conexión eléctrica                      | LED | Salida de conexión | Longitud del cable [m] | Referencia | Nº art. | Tipo                            |  |
| <b>Detector normalmente abierto</b>   |   |     |                    |                        |            |         |                                 |  |
|  | Cable trifilar                          | ■   | PNP                | 2,5                    | O          | 150386  | SIEN-M8B-PS-K-L                 |  |
|  | Conector tipo clavija M8x1, 3 contactos | ■   | PNP                | –                      | W          | 150387  | SIEN-M8B-PS-S-L                 |  |
| <b>Detector normalmente cerrado</b>   |   |     |                    |                        |            |         |                                 |  |
|  | Cable trifilar                          | ■   | PNP                | 2,5                    | P          | 150390  | SIEN-M8B-PO-K-L                 |  |
|  | Conector tipo clavija M8x1, 3 contactos | ■   | PNP                | –                      | R          | 150391  | SIEN-M8B-PO-S-L                 |  |

| Referencias: cables   |  |                                       |                        |         | Hojas de datos → Internet: nebu |  |
|---|--|---------------------------------------|------------------------|---------|---------------------------------|--|
|   | Conexión eléctrica en el lado izquierdo        | Conexión eléctrica en el lado derecho | Longitud del cable [m] | Nº art. | Tipo                            |  |
|  | Conector tipo zócalo M8x1, 3 contactos         | Cable trifilar, extremo abierto       | 2,5                    | 159420  | SIM-M8-3GD-2,5-PU               |  |
|   |  |                                       | 2,5                    | 541333  | NEBU-M8G3-K-2.5-LE3             |  |
|   |  |                                       | 5                      | 541334  | NEBU-M8G3-K-5-LE3               |  |
|  | Conector acodado tipo zócalo M8x1, 3 contactos | Cable trifilar, extremo abierto       | 2,5                    | 541338  | NEBU-M8W3-K-2.5-LE3             |  |
|   |  |                                       | 5                      | 541341  | NEBU-M8W3-K-5-LE3               |  |