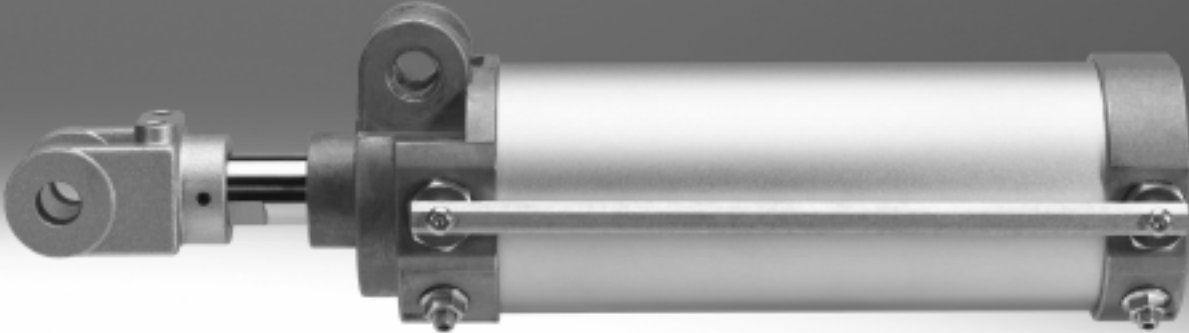


Cilindros articulados DW



Cilindros articulados DW

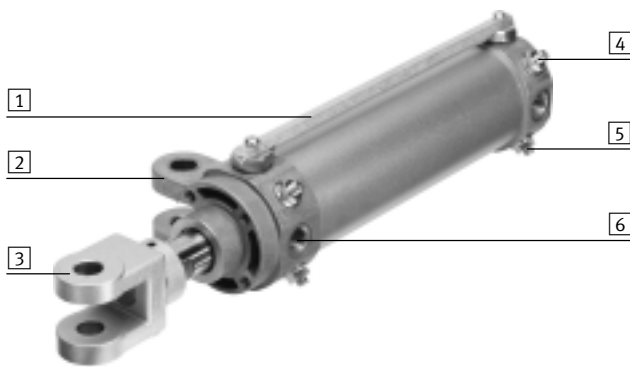
Características

FESTO

Informaciones resumidas

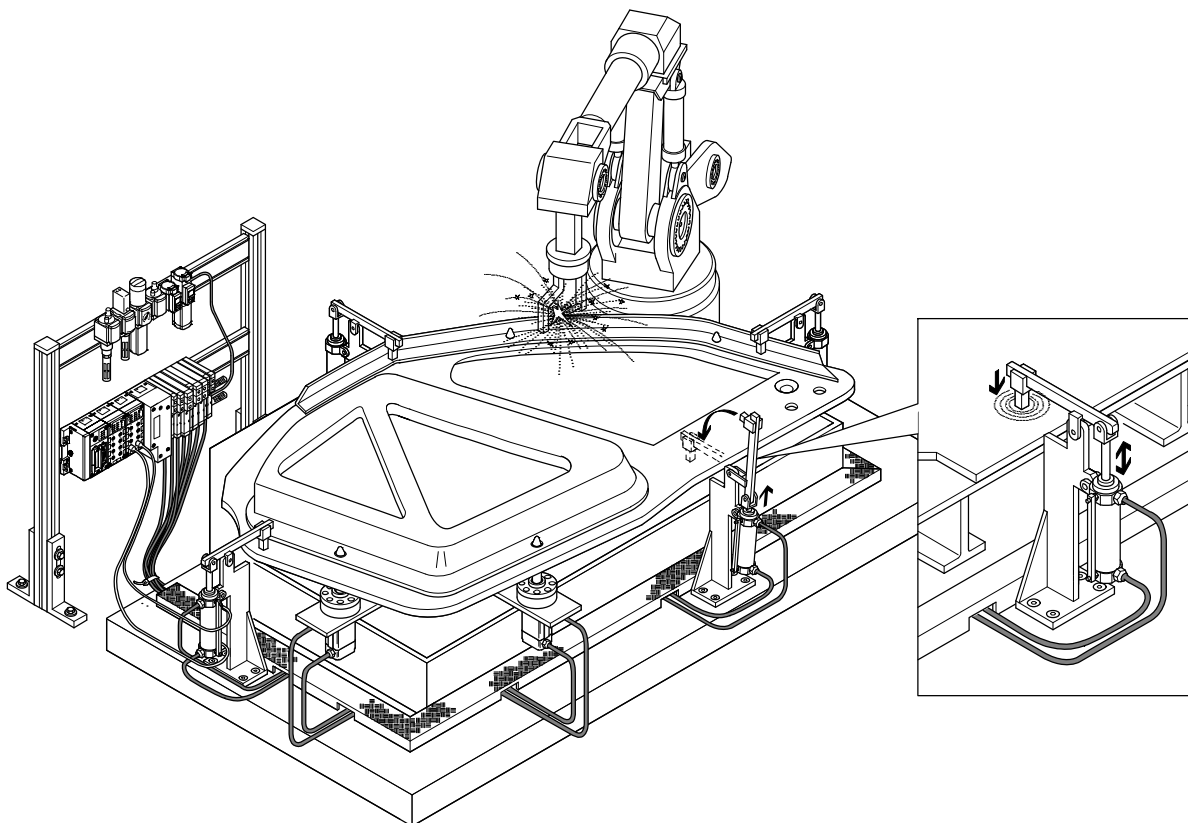
- Cilindro articulado, para la sujeción de piezas durante procesos de soldadura
- Montaje sencillo mediante horquilla articulada en la culata delantera
- Estranguladores integrados
- Amortiguación integrada en las posiciones finales
- Rascador del émbolo, para retirar salpicaduras de soldadura
- Estándar para fabricación de carrocerías en la industria automovilística asiática

La tecnología



- 1 Diversas posibilidades para consultar la posición del vástago:
 - mediante regleta de sujeción para detectores (→ imagen)
 - mediante conjunto de fijación SMBR con detectores SME-/SMT-8M o SMTSO-8E
 - mediante detector externo, con leva de conmutación
- 2 Horquilla articulada del cilindro. El ancho de la horquilla fija y de la horquilla articulada es idéntico
- 3 Posibilidad de elegir entre varios anchos de la horquilla
- 4 Estrangulación integrada
- 5 Amortiguación integrada en las posiciones finales
- 6 Conexión neumática a elegir:
 - Con rosca Rc o G
 - Conexión posible en tres lados (por ejemplo, modificando el montaje de la regleta de sujeción para detectores)

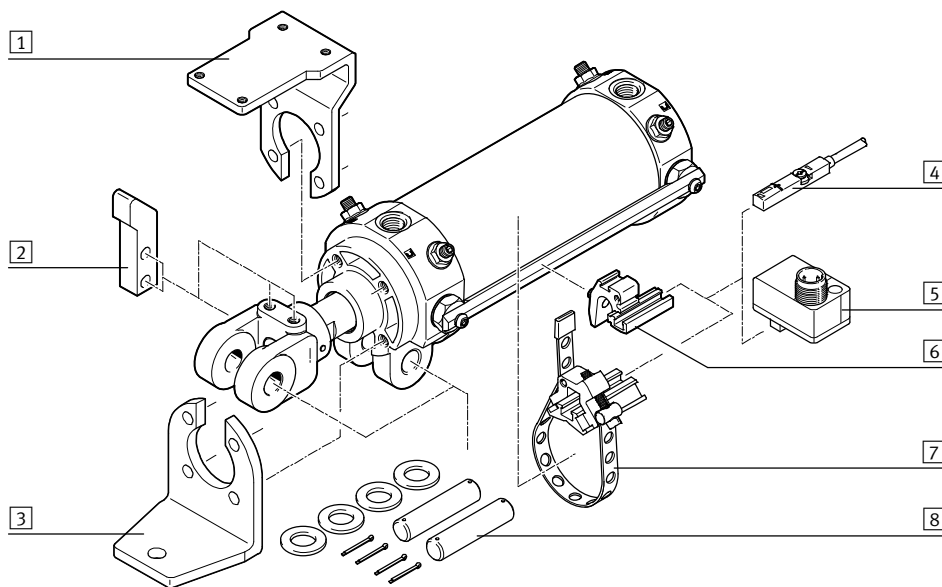
Utilización con cilindro de sujeción



Cilindros articulados DW

Cuadro general de periféricos

FESTO



Incluido en el suministro del actuador:
• posición 8

Accesorios		
Tipo	Descripción resumida	→ Página/Internet
1	Escuadra de fijación TBH Para la fijación de detectores externos	12
2	Leva de conmutación KTH Para la consulta de la posición del vástago, mediante detectores externos	12
3	Pies de fijación HNH Para la fijación del cilindro	12
4	Detectores de posición SME-/SMT-8 Detector plano para la consulta de la posición del vástago	13
5	Detectores de posición SMTSO-8E Detector resistente a salpicaduras de soldadura, para la consulta de la posición del vástago	13
6	Fijación SMBZ Para la fijación de detectores SME-/SMT-8 o SMTSO-8E en la regleta de sujeción para detectores	14
7	Piezas de fijación SMBR Para la fijación de detectores SME-/SMT-8 o SMTSO-8E en el cilindro	14
8	Conjunto de unión DAMD <ul style="list-style-type: none"> • Para la fijación del actuador y piezas secundarias a la horquilla • 2 pernos, 2 pasadores de seguridad y 4 arandelas, incluidas en el suministro del actuador 	13

Cilindros articulados DW

Código del producto

FESTO

DW – A – 50 – 50 – Y – A – G

Tipo	
DW	Cilindro articulado

Ancho de la horquilla [mm]	
	28
A	16
B	19,5
C	16,5

Diámetro del émbolo [mm]	
	50

Carrera [mm]	
	50

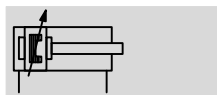
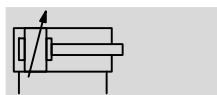
Extremo del vástago	
Y	Con horquilla

Detección de posiciones	
	Sin imán
A	Con imán y regleta de sujeción para detectores
AB	Con imán

Conexión neumática	
	Rosca Rc
G	Rosca G

Cilindros articulados DW

Hoja de datos



⊘ - Diámetro
50 ... 80 mm

┆ - Carrera
10 ... 200 mm



Datos técnicos generales				
Diámetro del émbolo		50	63	80
Conexión neumática		G $\frac{1}{4}$, Rc $\frac{1}{4}$	G $\frac{1}{4}$, Rc $\frac{1}{4}$	G $\frac{3}{8}$, Rc $\frac{3}{8}$
Rosca del vástago		M16x1,5		M20x1,5
Extremo del vástago		Rosca exterior con horquilla		
Carrera	Estándar	[mm]	50, 75, 100, 125, 150	
	Variable	[mm]	10 ... 200	
Ancho de la horquilla		[mm]	16; 16,5; 19,5	28
Construcción	Vástago con horquilla			
	Fijación basculante en la culata delantera			
	Camisa del cilindro			
	Émbolo			
Funcionamiento	Doble efecto			
	A presión y tracción			
Tipo de fijación	Fijación basculante en la culata delantera			
	Con accesorios			
Regulación de velocidad	Estranguladores integrados en ambos lados			
Posición de montaje	Indistinta			
Detección de posiciones	Para detectores de proximidad			
Amortiguación	Amortiguación neumática regulable en ambos lados			
Carrera de amortiguación		[mm]	20	30

Condiciones de funcionamiento y del entorno	
Fluido de trabajo	Aire comprimido según ISO 8573-1:2010 [7:4:4]
Nota sobre el fluido de trabajo/mando	Es posible el funcionamiento con aire comprimido lubricado (lo cual requiere seguir utilizando aire lubricado)
Presión de funcionamiento	[bar] 1 ... 10
Temperatura ambiente	[°C] -10 ... +60

Pesos [g]				
Diámetro del émbolo		50	63	80
Peso básico con carrera de 0 mm		1 338	1 600	4 185
Peso adicional por 10 mm de carrera		37	42	65
Masa móvil con carrera de 0 mm		664	741	1 651
Peso adicional por 10 mm de carrera		25	25	39

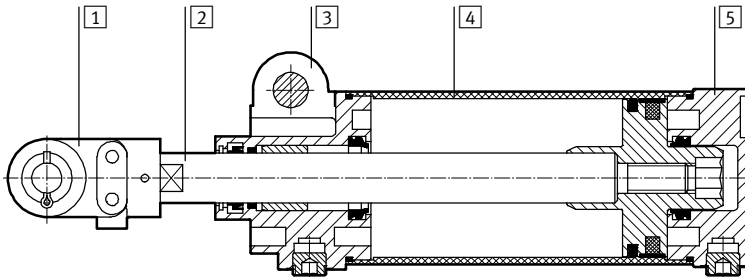
Cilindros articulados DW

Hoja de datos

Fuerzas [N] y energía de impacto [J]			
Diámetro del émbolo	50	63	80
Fuerza teórica con 6 bar en avance	1 178	1 870	3 016
Fuerza teórica con 6 bar en retroceso	990	1 682	2 721
Energía de impacto en las posiciones finales	0,7	1,3	1,8

Materiales

Vista en sección



Cilindro articulado	
1	Horquilla Fundición de acero
2	Vástago Acero templado, cromado duro
3	Culata delantera con elemento de fijación Fundición inyectada de aluminio
4	Camisa del cilindro Aleación forjada de aluminio anodizado
5	Culata Fundición de aluminio, anodizado
-	Juntas Caucho nitrílico
-	Características del material Conformidad con RoHS

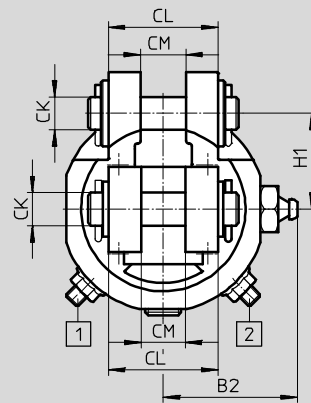
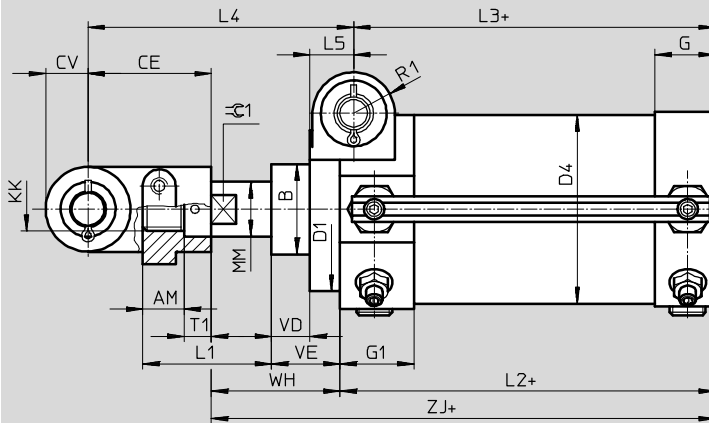
Cilindros articulados DW

Hoja de datos

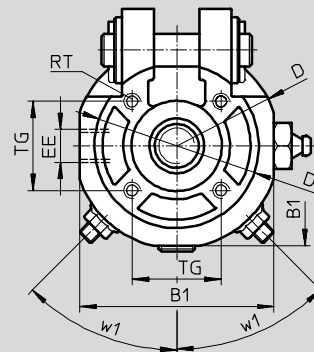
FESTO

Dimensiones

Datos CAD disponibles en www.festo.com



Representación
Sin horquilla



- 1 Tornillo de regulación de la velocidad (S)
- 2 Tornillo de regulación de la amortiguación en posiciones finales (C)

∅	AM	B ∅	B1	B2	CE	CK ∅	CL	CM		
								DWA +0,4/+0,1	DWB +0,4/+0,1	DWC +0,4/+0,1
50	15	33	58	42,5	45	12	40	16	19,5	16,5
63			71	49				28	28	28
80	23	56	89	58,5	58	18	60	28	28	28

∅	CV	D ∅	D1 ∅	D4 ∅	EE		G	G1	H1
					Rc	G			
50	15,5	61	55	55	Rc1/4	G1/4	22	27	35
63		75	60	69					
80	19	93	70	87	Rc3/8	G3/8	34	34	50

∅	KK	L1	L2	L3	L4	L5	MM ∅	R1	RT
[mm]				+0,7/-0,4	+1,5/-2				
50	M16x1,5	47	87	82	97	16	20	15	M6
63									
80	M20x1	47	150	128	110	22	25	20	M6

∅	T1	TG	VD	VE	W1	WH	ZJ	⊕ 1
[mm]								
50	10	32,5	14	25	45°	47	134	17
63								
80	11	32,5	17	33	45°	46	180	19

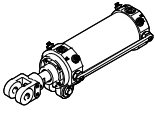
Cilindros articulados DW

Hoja de datos

Referencias: Con rosca Rc									
	Diámetro del émbolo [mm]	Carrera [mm]	Ancho de la horquilla 16 mm		Ancho de la horquilla 19,5 mm		Ancho de la horquilla 16,5 mm		
			Nº art.	Tipo	Nº art.	Tipo	Nº art.	Tipo	
	50	Sin imán							
		50	549543	DWA-50-50-Y	549553	DWB-50-50-Y	558087	DWC-50-50-Y	
		75	549544	DWA-50-75-Y	549554	DWB-50-75-Y	558088	DWC-50-75-Y	
		100	549545	DWA-50-100-Y	549555	DWB-50-100-Y	558089	DWC-50-100-Y	
		125	549546	DWA-50-125-Y	549556	DWB-50-125-Y	558090	DWC-50-125-Y	
		150	549547	DWA-50-150-Y	549557	DWB-50-150-Y	558091	DWC-50-150-Y	
		10 ... 200	555710	DWA-50-...-Y	555713	DWB-50-...-Y	558137	DWC-50-...-Y	
		Con imán y regleta de sujeción para detectores							
		50	549548	DWA-50-50-Y-A	549558	DWB-50-50-Y-A	558092	DWC-50-50-Y-A	
		75	549549	DWA-50-75-Y-A	549559	DWB-50-75-Y-A	558093	DWC-50-75-Y-A	
		100	549550	DWA-50-100-Y-A	549560	DWB-50-100-Y-A	558094	DWC-50-100-Y-A	
		125	549551	DWA-50-125-Y-A	549561	DWB-50-125-Y-A	558095	DWC-50-125-Y-A	
		150	549552	DWA-50-150-Y-A	549562	DWB-50-150-Y-A	558096	DWC-50-150-Y-A	
		10 ... 200	555711	DWA-50-...-Y-A	555714	DWB-50-...-Y-A	558138	DWC-50-...-Y-A	
	Con imán								
	50	549743	DWA-50-50-Y-AB	549707	DWB-50-50-Y-AB	558097	DWC-50-50-Y-AB		
	75	549744	DWA-50-75-Y-AB	549708	DWB-50-75-Y-AB	558098	DWC-50-75-Y-AB		
	100	549745	DWA-50-100-Y-AB	549709	DWB-50-100-Y-AB	558099	DWC-50-100-Y-AB		
	125	549746	DWA-50-125-Y-AB	549710	DWB-50-125-Y-AB	558100	DWC-50-125-Y-AB		
	150	549706	DWA-50-150-Y-AB	549711	DWB-50-150-Y-AB	558101	DWC-50-150-Y-AB		
	10 ... 200	555712	DWA-50-...-Y-AB	555715	DWB-50-...-Y-AB	558139	DWC-50-...-Y-AB		
	63	Sin imán							
		50	549563	DWA-63-50-Y	549573	DWB-63-50-Y	558102	DWC-63-50-Y	
		75	549564	DWA-63-75-Y	549574	DWB-63-75-Y	558103	DWC-63-75-Y	
		100	549565	DWA-63-100-Y	549575	DWB-63-100-Y	558104	DWC-63-100-Y	
		125	549566	DWA-63-125-Y	549576	DWB-63-125-Y	558105	DWC-63-125-Y	
		150	549567	DWA-63-150-Y	549577	DWB-63-150-Y	558106	DWC-63-150-Y	
		10 ... 200	555716	DWA-63-...-Y	555719	DWB-63-...-Y	558140	DWC-63-...-Y	
Con imán y regleta de sujeción para detectores									
50		549568	DWA-63-50-Y-A	549578	DWB-63-50-Y-A	558107	DWC-63-50-Y-A		
75		549569	DWA-63-75-Y-A	549579	DWB-63-75-Y-A	558108	DWC-63-75-Y-A		
100		549570	DWA-63-100-Y-A	549580	DWB-63-100-Y-A	558109	DWC-63-100-Y-A		
125		549571	DWA-63-125-Y-A	549581	DWB-63-125-Y-A	558110	DWC-63-125-Y-A		
150		549572	DWA-63-150-Y-A	549582	DWB-63-150-Y-A	558111	DWC-63-150-Y-A		
10 ... 200		555717	DWA-63-...-Y-A	555720	DWB-63-...-Y-A	558141	DWC-63-...-Y-A		
Con imán									
50	549712	DWA-63-50-Y-AB	549730	DWB-63-50-Y-AB	558112	DWC-63-50-Y-AB			
75	549713	DWA-63-75-Y-AB	549732	DWB-63-75-Y-AB	558113	DWC-63-75-Y-AB			
100	549714	DWA-63-100-Y-AB	549733	DWB-63-100-Y-AB	558114	DWC-63-100-Y-AB			
125	549715	DWA-63-125-Y-AB	549734	DWB-63-125-Y-AB	558115	DWC-63-125-Y-AB			
150	549716	DWA-63-150-Y-AB	549735	DWB-63-150-Y-AB	558116	DWC-63-150-Y-AB			
10 ... 200	555718	DWA-63-...-Y-AB	555721	DWB-63-...-Y-AB	558142	DWC-63-...-Y-AB			

Cilindros articulados DW

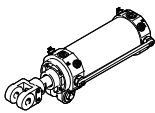
Hoja de datos

Referencias: Con rosca Rc			
	Diámetro del émbolo [mm]	Carrera [mm]	Ancho de la horquilla 28 mm
			Nº art. Tipo
	80	Sin imán	
		50	557904 DW-80-50-Y
		75	557905 DW-80-75-Y
		100	557906 DW-80-100-Y
		125	557907 DW-80-125-Y
		150	557908 DW-80-150-Y
		10 ... 200	557929 DW-80-...-Y
		Con imán y regleta de sujeción para detectores	
		50	557909 DW-80-50-Y-A
		75	557910 DW-80-75-Y-A
		100	557911 DW-80-100-Y-A
		125	557912 DW-80-125-Y-A
		150	557913 DW-80-150-Y-A
		10 ... 200	557930 DW-80-...-Y-A
		Con imán	
		50	557914 DW-80-50-Y-AB
		75	557915 DW-80-75-Y-AB
		100	557916 DW-80-100-Y-AB
		125	557917 DW-80-125-Y-AB
		150	557918 DW-80-150-Y-AB
		10 ... 200	557931 DW-80-...-Y-AB

Cilindros articulados DW

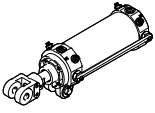
Hoja de datos

FESTO

Referencias: Con rosca G										
	Diámetro del émbolo [mm]	Carrera [mm]	Ancho de la horquilla 16 mm		Ancho de la horquilla 19,5 mm		Ancho de la horquilla 16,5 mm			
			Nº art.	Tipo	Nº art.	Tipo	Nº art.	Tipo		
	50	Sin imán								
		50	565721	DWA-50-50-Y-G	565731	DWB-50-50-Y-G	572341	DWC-50-50-Y-G		
		75	565722	DWA-50-75-Y-G	565732	DWB-50-75-Y-G	572342	DWC-50-75-Y-G		
		100	565723	DWA-50-100-Y-G	565733	DWB-50-100-Y-G	572343	DWC-50-100-Y-G		
		125	565724	DWA-50-125-Y-G	565734	DWB-50-125-Y-G	572344	DWC-50-125-Y-G		
		150	565725	DWA-50-150-Y-G	565735	DWB-50-150-Y-G	572345	DWC-50-150-Y-G		
		10 ... 200	565781	DWA-50-...-Y-G	565784	DWB-50-...-Y-G	572371	DWC-50-...-Y-G		
		Con imán y regleta de sujeción para detectores								
		50	565726	DWA-50-50-Y-A-G	565736	DWB-50-50-Y-A-G	572346	DWC-50-50-Y-A-G		
		75	565727	DWA-50-75-Y-A-G	565737	DWB-50-75-Y-A-G	572347	DWC-50-75-Y-A-G		
		100	565728	DWA-50-100-Y-A-G	565738	DWB-50-100-Y-A-G	572348	DWC-50-100-Y-A-G		
		125	565729	DWA-50-125-Y-A-G	565739	DWB-50-125-Y-A-G	572349	DWC-50-125-Y-A-G		
		150	565730	DWA-50-150-Y-A-G	565740	DWB-50-150-Y-A-G	572350	DWC-50-150-Y-A-G		
		10 ... 200	565782	DWA-50-...-Y-A-G	565785	DWB-50-...-Y-A-G	572372	DWC-50-...-Y-A-G		
	Con imán									
	50	565777	DWA-50-50-Y-AB-G	565762	DWB-50-50-Y-AB-G	572351	DWC-50-50-Y-AB-G			
	75	565778	DWA-50-75-Y-AB-G	565763	DWB-50-75-Y-AB-G	572352	DWC-50-75-Y-AB-G			
	100	565779	DWA-50-100-Y-AB-G	565764	DWB-50-100-Y-AB-G	572353	DWC-50-100-Y-AB-G			
	125	565780	DWA-50-125-Y-AB-G	565765	DWB-50-125-Y-AB-G	572354	DWC-50-125-Y-AB-G			
	150	565761	DWA-50-150-Y-AB-G	565766	DWB-50-150-Y-AB-G	572355	DWC-50-150-Y-AB-G			
	10 ... 200	565783	DWA-50-...-Y-AB-G	565786	DWB-50-...-Y-AB-G	572373	DWC-50-...-Y-AB-G			
	63	50	Sin imán							
			50	565741	DWA-63-50-Y-G	565751	DWB-63-50-Y-G	572356	DWC-63-50-Y-G	
			75	565742	DWA-63-75-Y-G	565752	DWB-63-75-Y-G	572357	DWC-63-75-Y-G	
			100	565743	DWA-63-100-Y-G	565753	DWB-63-100-Y-G	572358	DWC-63-100-Y-G	
			125	565744	DWA-63-125-Y-G	565754	DWB-63-125-Y-G	572359	DWC-63-125-Y-G	
			150	565745	DWA-63-150-Y-G	565755	DWB-63-150-Y-G	572360	DWC-63-150-Y-G	
			10 ... 200	565787	DWA-63-...-Y-G	565790	DWB-63-...-Y-G	572374	DWC-63-...-Y-G	
Con imán y regleta de sujeción para detectores										
50			565746	DWA-63-50-Y-A-G	565756	DWB-63-50-Y-A-G	572361	DWC-63-50-Y-A-G		
75			565747	DWA-63-75-Y-A-G	565757	DWB-63-75-Y-A-G	572362	DWC-63-75-Y-A-G		
100			565748	DWA-63-100-Y-A-G	565758	DWB-63-100-Y-A-G	572363	DWC-63-100-Y-A-G		
125			565749	DWA-63-125-Y-A-G	565759	DWB-63-125-Y-A-G	572364	DWC-63-125-Y-A-G		
150			565750	DWA-63-150-Y-A-G	565760	DWB-63-150-Y-A-G	572365	DWC-63-150-Y-A-G		
10 ... 200			565788	DWA-63-...-Y-A-G	565791	DWB-63-...-Y-A-G	572375	DWC-63-...-Y-A-G		
Con imán										
50		565767	DWA-63-50-Y-AB-G	565772	DWB-63-50-Y-AB-G	572366	DWC-63-50-Y-AB-G			
75		565768	DWA-63-75-Y-AB-G	565773	DWB-63-75-Y-AB-G	572367	DWC-63-75-Y-AB-G			
100		565769	DWA-63-100-Y-AB-G	565774	DWB-63-100-Y-AB-G	572368	DWC-63-100-Y-AB-G			
125		565770	DWA-63-125-Y-AB-G	565775	DWB-63-125-Y-AB-G	572369	DWC-63-125-Y-AB-G			
150		565771	DWA-63-150-Y-AB-G	565776	DWB-63-150-Y-AB-G	572370	DWC-63-150-Y-AB-G			
10 ... 200		565789	DWA-63-...-Y-AB-G	565792	DWB-63-...-Y-AB-G	572376	DWC-63-...-Y-AB-G			

Cilindros articulados DW

Hoja de datos

Referencias: Con rosca G			
	Diámetro del émbolo [mm]	Carrera [mm]	Ancho de la horquilla 28 mm
			Nº art. Tipo
	80	Sin imán	
		50	565793 DW-80-50-Y-G
		75	565794 DW-80-75-Y-G
		100	565795 DW-80-100-Y-G
		125	565796 DW-80-125-Y-G
		150	565797 DW-80-150-Y-G
		10 ... 200	565808 DW-80-...-Y-G
		Con imán y regleta de sujeción para detectores	
		50	565798 DW-80-50-Y-A-G
		75	565799 DW-80-75-Y-A-G
		100	565800 DW-80-100-Y-A-G
		125	565801 DW-80-125-Y-A-G
		150	565802 DW-80-150-Y-A-G
		10 ... 200	565809 DW-80-...-Y-A-G
		Con imán	
		50	565803 DW-80-50-Y-AB-G
		75	565804 DW-80-75-Y-AB-G
		100	565805 DW-80-100-Y-AB-G
		125	565806 DW-80-125-Y-AB-G
		150	565807 DW-80-150-Y-AB-G
10 ... 200	565810 DW-80-...-Y-AB-G		

Cilindros articulados DW

Accesorios

FESTO

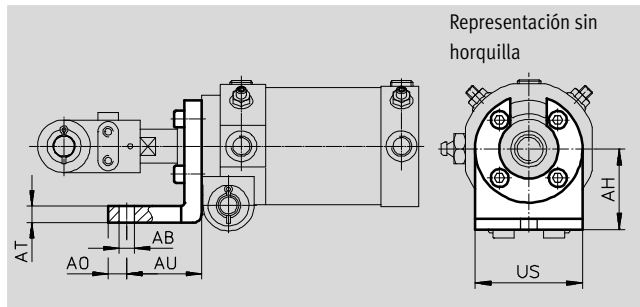
Pies de fijación HNH

Material:

Acero

Dotación del suministro:

4 tornillos



Dimensiones y referencias									
Para diámetro	AB	AH	AO	AT	AU	US	Peso [g]	Nº art.	Tipo
50, 63, 80	9	45	11	10	44	60	241	549603	HNH-50/63/80

Escuadra de fijación TBH

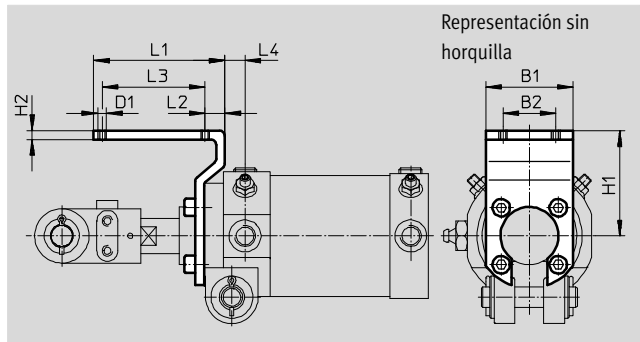
Material:

Acero

Dotación del suministro:

4 tornillos cortos

4 tornillos largos



Dimensiones y referencias												
Para diámetro	B1	B2	D1	H1	H2	L1	L2	L3	L4	Peso [g]	Nº art.	Tipo
50, 63, 80	50	30,2	M5	60	5	75	11,3	58,7	17	282	549605	TBH-50/63/80

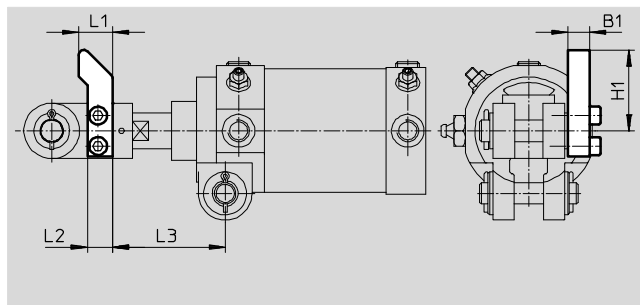
Leva de conmutación KTH

Material:

Acero

Dotación del suministro:

2 tornillos

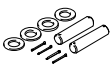


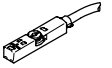
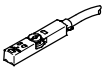
Dimensiones y referencias								
Para diámetro	B1	H1	L1	L2	L3	Peso [g]	Nº art.	Tipo
50, 63	12	45,2	19	14	63	83	549607	KTH-50/63/80
80	12	45,2	19	14	68,5			

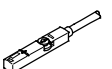


Cilindros articulados DW

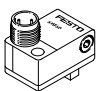
Accesorios

FESTO

Referencias: Conjunto para el montaje					
	Dotación del suministro	Para diámetro	Peso [g]	Nº art.	Tipo
	2 pernos, 4 pasadores de seguridad y 4 arandelas	50, 63	117	573323	DAMD-F5-S-50
		80	362	573172	DAMD-F5-S-80

Referencias: detectores de posición para ranura en T, magnetorresistivos					Hojas de datos → Internet: smt	
	Tipo de fijación	Salida digital	Conexión eléctrica	Longitud del cable [m]	Nº art.	Tipo
Contacto normalmente abierto						
	Montaje en la ranura desde la parte superior, a ras con el perfil del cilindro, corto	PNP	Cable, trifilar	2,5	574335	SMT-8M-A-PS-24V-E-2,5-OE
			Conector M8x1, 3 contactos	0,3	574334	SMT-8M-A-PS-24V-E-0,3-M8D
			Conector M12x1, 3 contactos	0,3	574337	SMT-8M-A-PS-24V-E-0,3-M12
		NPN	Cable, trifilar	2,5	574338	SMT-8M-A-NS-24V-E-2,5-OE
Conector M8x1, 3 contactos	0,3		574339	SMT-8M-A-NS-24V-E-0,3-M8D		
Contacto normalmente cerrado						
	Montaje en la ranura desde la parte superior, a ras con el perfil del cilindro, corto	PNP	Cable, trifilar	7,5	574340	SMT-8M-A-PO-24V-E-7,5-OE




Referencias: Detector para ranura en T, magnético Reed					Hojas de datos → Internet: sme	
	Tipo de fijación	Salida conmutada	Conexión eléctrica	Longitud del cable [m]	Nº art.	Tipo
Contacto normalmente abierto						
	Montaje en la ranura desde la parte superior, a ras con el perfil del cilindro	Con contacto	Cable trifilar	2,5	543862	SME-8M-DS-24V-K-2,5-OE
				5,0	543863	SME-8M-DS-24V-K-5,0-OE
			Cable bifilar	2,5	543872	SME-8M-ZS-24V-K-2,5-OE
			Conector tipo clavija M8x1, 3 contactos	0,3	543861	SME-8M-DS-24V-K-0,3-M8D
	Fijación en ranura, encajable a ras con el perfil del cilindro	Con contacto	Cable trifilar	2,5	150855	SME-8-K-LED-24
			Conector tipo clavija M8x1, 3 contactos	0,3	150857	SME-8-S-LED-24
Contacto normalmente cerrado						
	Fijación en ranura, encajable a ras con el perfil del cilindro	Con contacto	Cable trifilar	7,5	160251	SME-8-O-K-LED-24

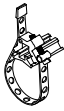
Referencias: Detector para ranura en T, resistente a salpicaduras de soldadura				Hojas de datos → Internet: smtso	
	Salida conmutada	Conexión eléctrica en el lado derecho	Longitud del cable [m]	Nº art.	Tipo
	PNP	Conector M12x1, 3 contactos	2,5	191986	SMTSO-8E-PS-M12-LED-24
	NPN	Conector M12x1, 3 contactos	2,5	175825	SMTSO-8E-NS-M12-LED-24

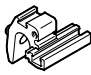
Cilindros articulados DW

Accesorios

FESTO

Referencias: Cables				Hojas de datos → Internet: nebu	
	Conexión eléctrica en el lado izquierdo	Conexión eléctrica en el lado derecho	Longitud del cable [m]	Nº art.	Tipo
	Conector tipo zócalo M8x1, 3 contactos	Cable trifilar, extremo abierto	2,5	541333	NEBU-M8G3-K-2.5-LE3
			5	541334	NEBU-M8G3-K-5-LE3
	Conector acodado tipo zócalo M8x1, 3 contactos	Cable trifilar, extremo abierto	2,5	541338	NEBU-M8W3-K-2.5-LE3
			5	541341	NEBU-M8W3-K-5-LE3
	Conector acodado tipo zócalo M12x1, 5 contactos	Cable trifilar, extremo abierto	2,5	541363	NEBU-M12G5-K-2.5-LE3
			5	541364	NEBU-M12G5-K-5-LE3

Referencias: Conjunto de elementos de fijación			Hojas de datos → Internet: smbr	
			Nº art.	Tipo
	Para la fijación de detectores SME-/SMT-8M o SMTSO-8E en el cilindro		538937	SMBR-8-8/100-S6

Referencias: Conjunto de elementos de fijación			Hojas de datos → Internet: smbz	
			Nº art.	Tipo
	Para la fijación de detectores SME-/SMT-8 o SMTSO-8E en la regleta de sujeción para detectores		537806	SMBZ-8-32/100