

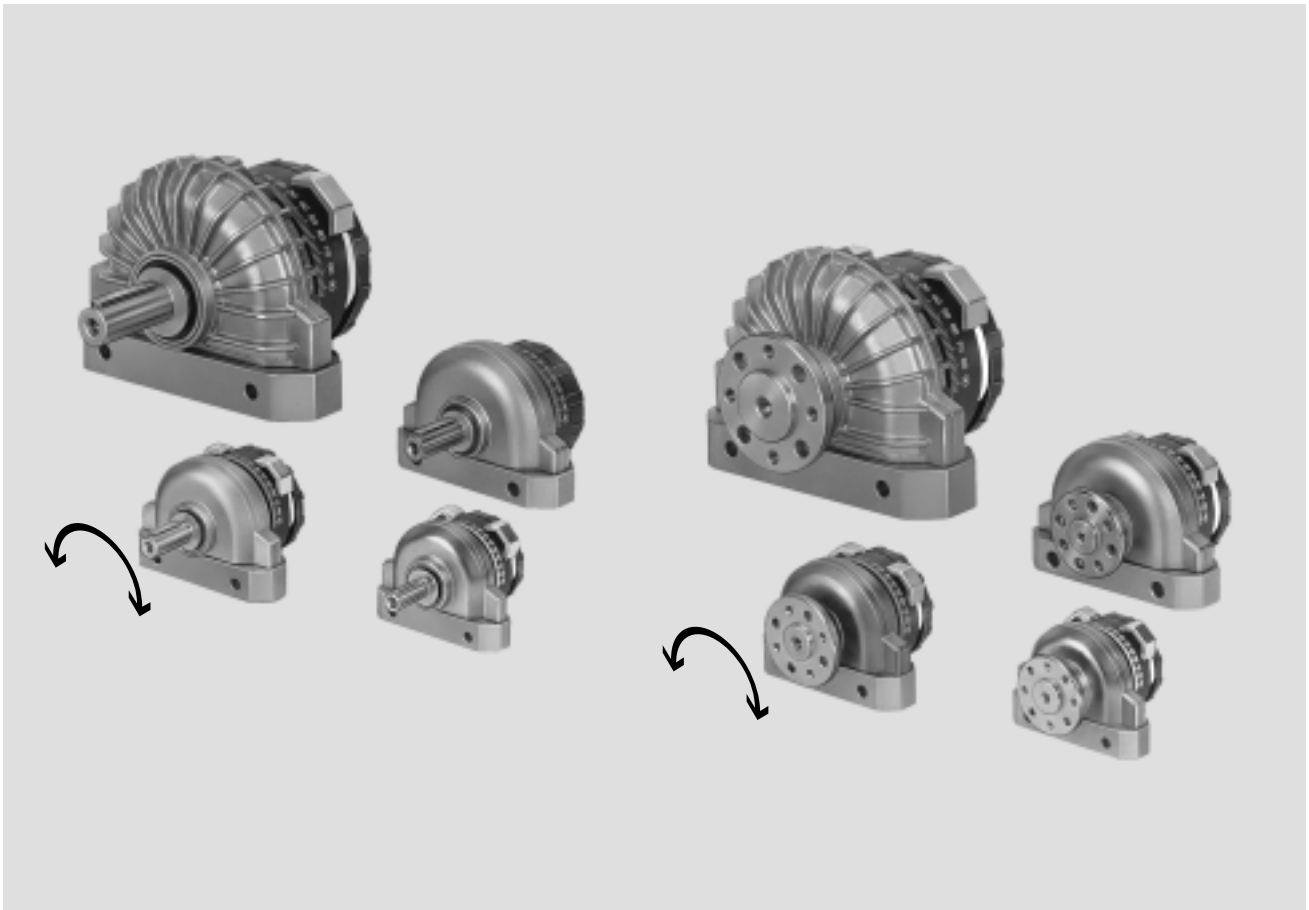


- Diversas formas de montaje
- Ángulos de giro regulables de modo continuo
- Amplia gama de accesorios

Actuadores giratorios DSR/DSRL

Características

FESTO



Descripción resumida

En estos actuadores, la fuerza de transmite al eje de salida directamente mediante una aleta giratoria. En ángulo de giro puede ajustarse de modo continuo desde 0° hasta 184° (DSRL-10 y 12: 0 ... 181°). El sistema

de topes ajustables va separado de la aleta de tal forma que las fuerzas son absorbidas por los topes. En las posiciones finales, la amortiguación se efectúa mediante placas de material sintético.

DSRL-...-FW

Las versiones con eje hueco permiten el paso de líquidos o gases o, también, de tubos flexibles o cables

eléctricos. La fuerza se transmite de modo directo y sin holguras mediante un eje con diversas posibilidades de acoplamiento.

-  - Importante

Software de dimensionado
Cálculo de la inercia de la masa
→ www.festo.com

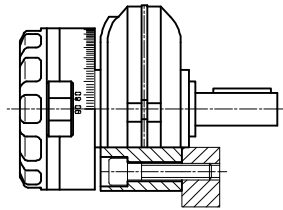
Actuadores giratorios DSR/DSRL

Características

Posibilidades de montaje

Sin elementos de fijación

Montaje directo



Con elementos de fijación para DSR

Pies de montaje HSR...-FW



Brida de fijación FSR



Brida de unión FWSR



para DSRL

Pies de montaje HSR...-FW



Piñón libre para movimientos sincronizados

El piñón libre está constituido por una pieza que se monta en el eje de salida del actuador giratorio DSR. Este piñón permite convertir el movimiento giratorio oscilante del actuador en un movimiento sincronizado y homogéneo. El eje del actuador se mueve hacia la derecha o izquierda, con lo que es posible obtener un avance intermitente y ajustable.

En todos los casos, el ángulo de giro mínimo es de 0,4°. La exactitud de los movimientos depende de la velocidad y de la carga.

⚠ Importante

¡La carga debe detenerse externamente!

FLSR...-L (giro hacia la izquierda)

Lado del eje de salida. Movimiento en sentido antihorario.

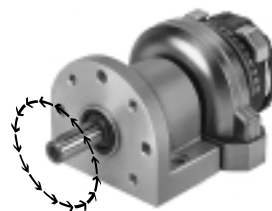
FLSR...-R (giro hacia la derecha)

Lado del eje de salida. Movimiento en sentido horario.

Accesorios

Regulación de la velocidad

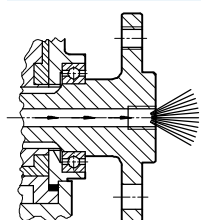
→ 20



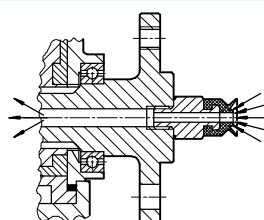
Piñón libre con actuador giratorio

Ejemplos de aplicaciones del DSRL con brida hueca

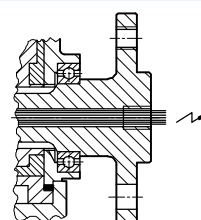
Expulsión



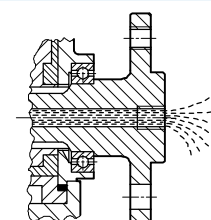
Vacío



Cables eléctricos



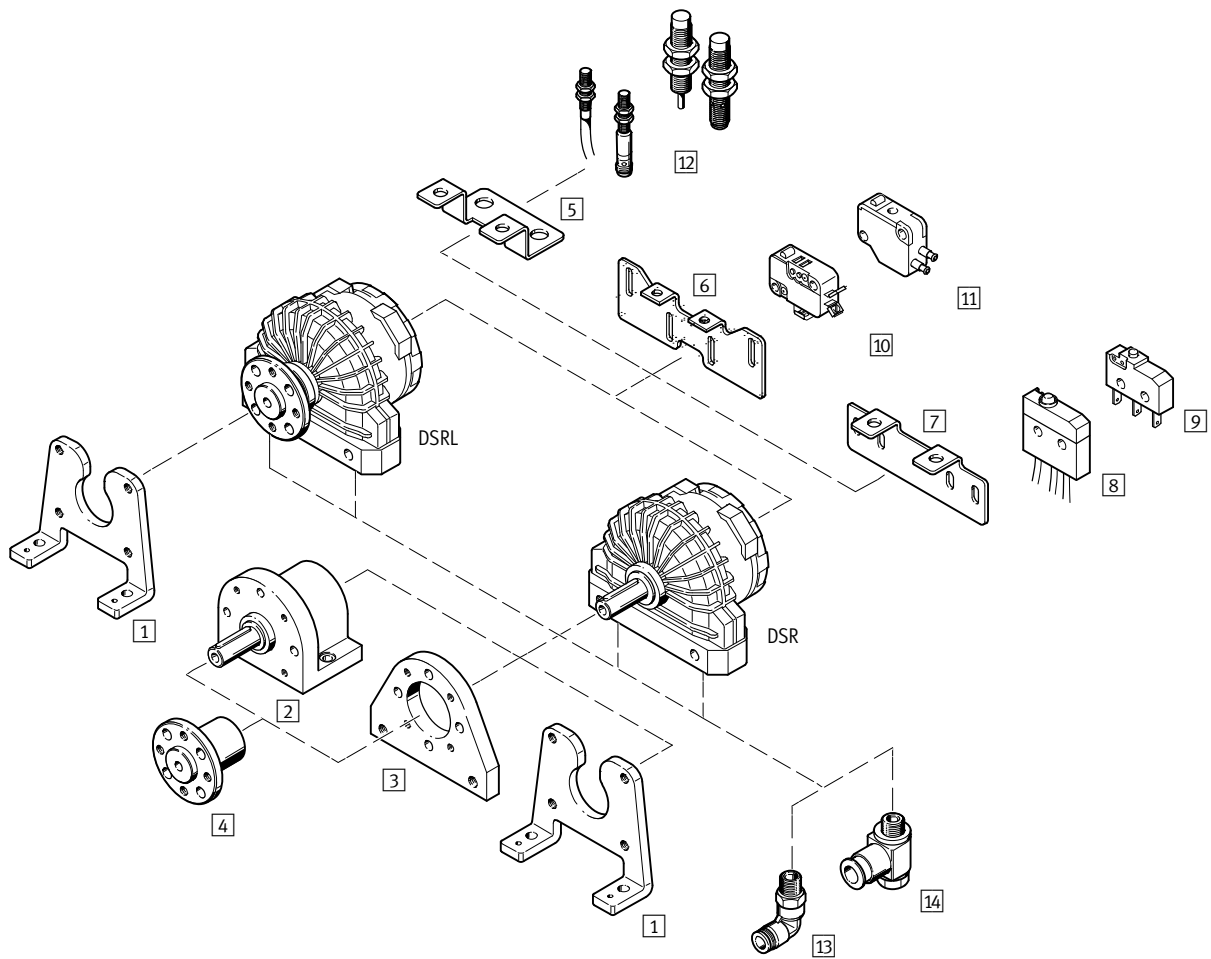
Agua, agente refrigerante, aceite, cola, etc.



Actuadores giratorios DSR/DSRL

Periferia y códigos para el pedido

FESTO



Actuadores giratorios DSR/DSRL

Accesorios y referencias

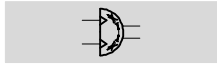
Elementos de fijación y accesorios				
	Descripción	DSR	DSRL	→ Página/Internet
1	Pies de fijación HSR-...-FW	■	■	12
2	Piñón libre FLSR-...-L/R	■	-	14
3	Fijación por brida FSR	■	-	12
4	Brida de acoplamiento FWSR	■	-	13
5	Piezas de fijación WSM	■	■	20
6	Piezas de fijación WSR-12 ... 40	■	■	16
7	Piezas de fijación WSR-10/12-K	■	■	16
8	Microinterruptor S-3-BE-SW	■	■	19
9	Microinterruptor S-3-BE	■	■	19
10	Microinterruptor S-3-E	■	■	19
11	Microválvula con leva SO-3-PK-3-B, S-3-PK-3-B	■	■	20
12	Detectores de posición SIEN	■	■	20
13	Racor rápido roscado QSL	■	■	quick star
14	Válvula reguladora de caudal GRLA	■	■	20

DSRL		-	10	-	180	-	P	-	FW
Tipo									
Doble efecto									
DSR	Actuador giratorio con eje con chaveta								
DSRL	Actuador de giro con eje de brida hueco								
Diámetro del émbolo [mm]									
Ángulo de giro [°]									
Amortiguación									
P	Sin posibilidad de regulación								
Eje									
	Eje con pivote								
FW	Eje con brida								

Actuadores giratorios DSR/DSRL

Hoja de datos

Función



Variantes

- Eje con chaveta
- Con eje hueco con brida

⌀ - Diámetro
10 ... 40 mm

≡ - Fuerza
0,5 ... 20 Nm

www.festo.com



Datos técnicos generales						
Diámetro del émbolo	10	12	16	25	32	40
Conexión neumática	M3	M5	M5	M5	G $\frac{1}{8}$	G $\frac{1}{4}$
Construcción	Cilindro giratorio con aleta basculante					
Amortiguación	Sin posibilidad de regulación					
Detección de posiciones	Eléctrico					
	Neumática					
	Inductivo					
Tipo de fijación	Mediante taladros					
	Con accesorios					
Posición de montaje	Indistinta					
Ángulo de giro max.	0 ... 181 °		0 ... 184 °			

⚠ Importante: Este producto cumple con los estándares ISO 1179-1 e ISO 228-1

Condiciones de funcionamiento y del entorno						
Diámetro del émbolo	10	12	16	25	32	40
Fluido de trabajo	Aire comprimido según ISO 8573-1:2010 [7:-:-]					
Presión de funcionamiento [bar]	2,5 ... 8		2 ... 8		1,5 ... 8	
Temperatura ¹⁾ [°C]	-10 ... +60					

1) Tener en cuenta las condiciones de funcionamiento de los detectores

Fuerzas y momentos de giro						
Diámetro del émbolo	10	12	16	25	32	40
Momento de giro con 6 bar [Nm]	0,5	1	2	5	10	20
Frecuencia máx. de giro ¹⁾ [Hz]	3					
Carga radial máx. admisible ²⁾ [N]	30	45	75	120	200	350
Carga axial máx. admisible ²⁾ [N]	10	18	30	50	75	120
Momento de inercia máx. admisible ²⁾	Diagramas → 8					

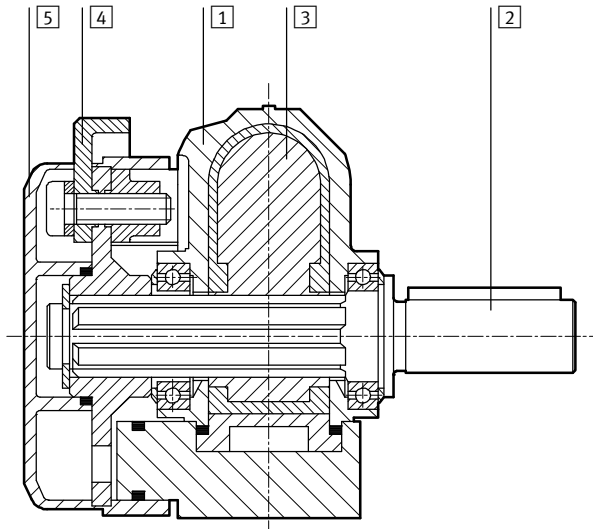
- 1) Respetar los momentos de inercia máximos admisibles de la masa → 8
 2) Sobre el eje a máx. frecuencia

Actuadores giratorios DSR/DSRL

Hoja de datos

Materiales

Vista en sección

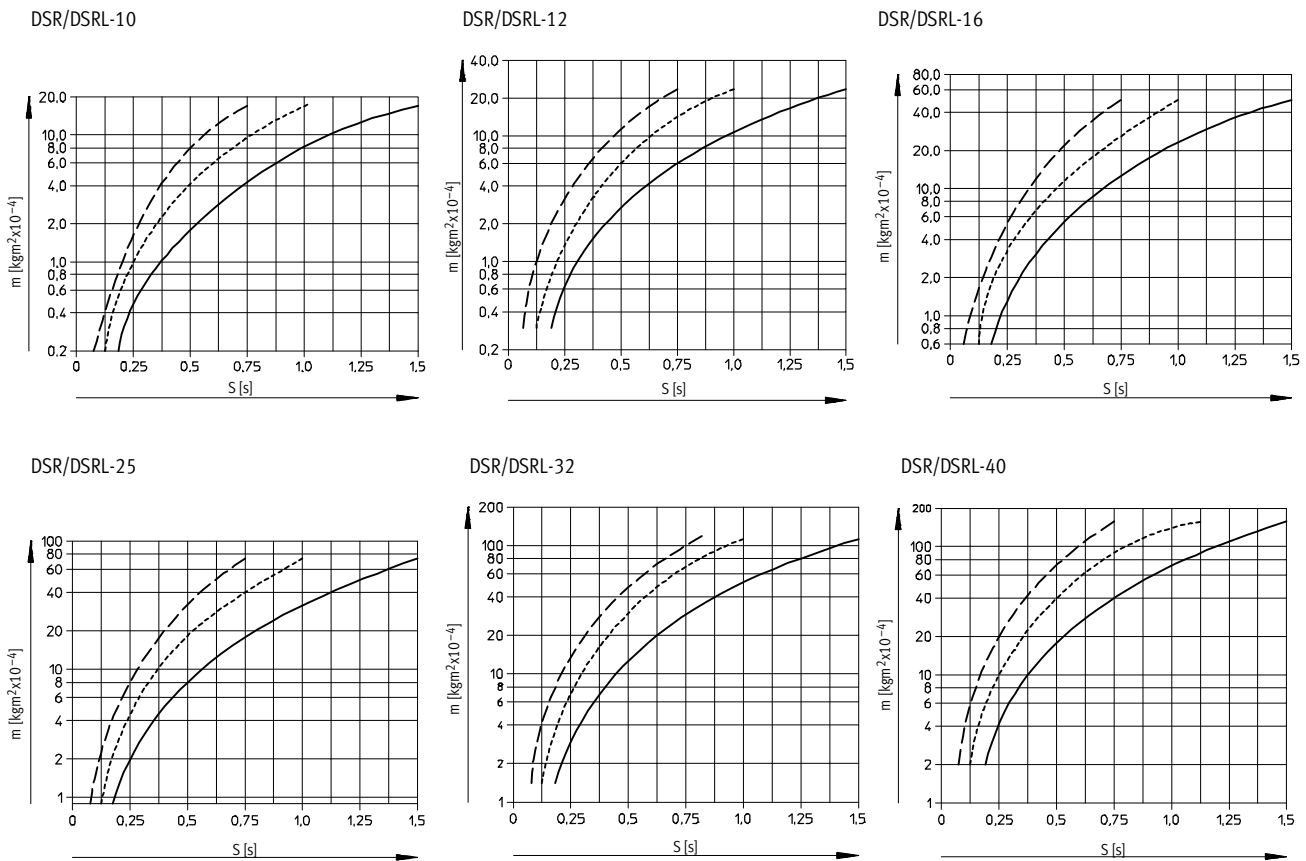


Actuador giratorio	
1	Cuerpo Fundición inyectada de cinc niquelado
2	Eje de accionamiento Acero niquelado
3	Aleta oscilante Material sintético
4	Leva de mando Acero sinterizado, niquelado
5	Tapa ciega Material sintético
-	Juntas Caucho nitrílico

Pesos [g]						
Diámetro del émbolo	10	12	16	25	32	40
DSR-...-P	100	200	310	540	1285	2400
DSRL-...-FW	140	240	350	610	1390	2700

Momento de inercia máximo admisible de la masa

Momento de inercia de la masa m en función del tiempo de giro S y del ángulo de giro



- Importante
 Software de dimensionado
 Cálculo de la inercia de la masa
www.festo.com

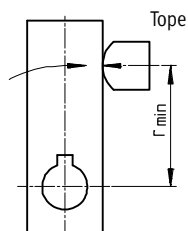
----- Ángulo de giro 90°
 Ángulo de giro 120°
 ————— Ángulo de giro 180°

Indicaciones para el montaje:

Si los momentos de inercia de la masa son superiores a los admisibles, deben utilizarse topes externos. En ese caso debe tenerse en cuenta lo siguiente:

El radio no debe ser inferior al radio mínimo en relación con el eje de

salida (r_{\min}). La fuerza del impacto en el tope no debe ser superior a la fuerza máxima admisible. Para obtener una posición final precisa es necesario utilizar un tope externo debido a los topes elásticos incorporados.



Diámetro del émbolo [mm]	Radio mínimo entre topes r_{\min} [mm]	Fuerza [N]
10	13	60
12	15	90
16	17	160
25	21	320
32	28	480
40	40	650

- Importante
 Si la velocidad del giro de los actuadores se limita a 180°/s, deberán aplicarse, como mínimo, 6 bar. En ese caso debe contarse con una

variación de la velocidad de $\pm 30\%$. Para disminuir las variaciones de la velocidad y obtener velocidades de

giro mejores a las que constan en los diagramas, deberán utilizarse válvulas reguladoras.

Actuadores giratorios DSR/DSRL

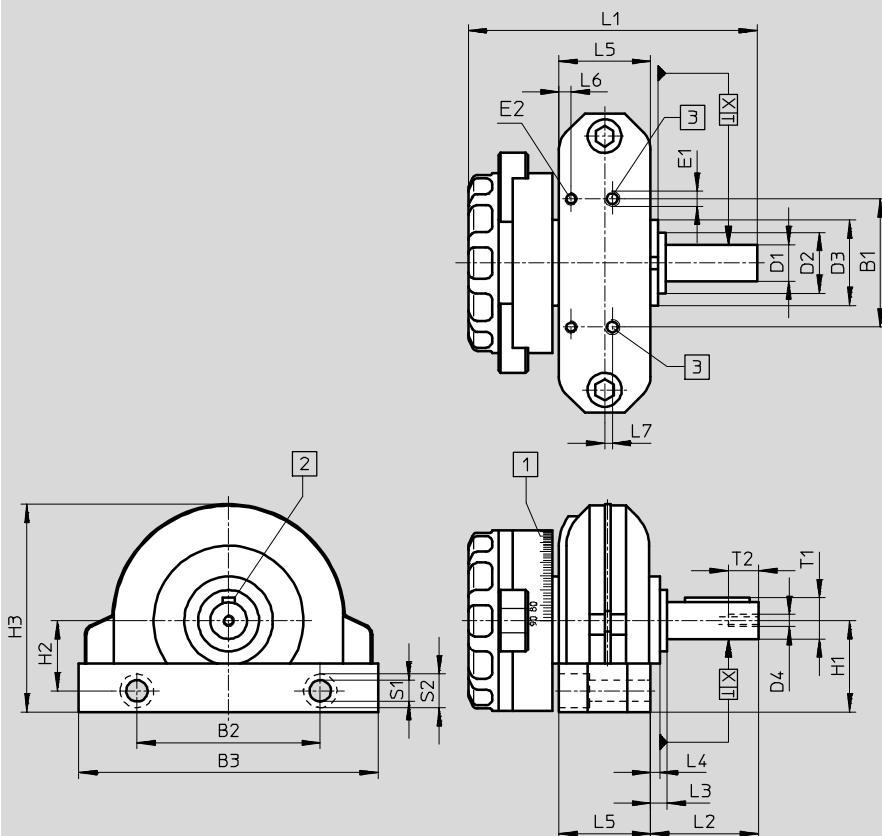
Hoja de datos



Dimensiones

Datos CAD disponibles en www.festo.com

DSR



Importante
 El ángulo giro es 180° y depende de la presión. El ángulo de amortiguación en los dos lados es de aprox. 1,6° con máximo 8 bar.
 Una vez que el giro ha sido transformado en energía cinética, el eje ejecuta un movimiento rotativo en sentido opuesto girando una fracción del ángulo correspondiente.

Los topes no deben retirarse ya que la aleta no es apropiada para fijar la posición final. La placa de recubrimiento dispone de una escala calibrada para facilitar el ajuste.

Al montar elementos adicionales en el eje de accionamiento debe respetarse el par de apriete máximo del tornillo en D4.

- 1 Escala angular calibrada para ajustar el ángulo de giro
- 2 Posición de la chaveta de ajuste en 0°
- 3 Conexión de aire comprimido

Diámetro [mm]	B1	B2	B3	D1 ∅ g7	D2 ∅	D3 ∅ h8	D4	E1	E2	H1	H2	H3	L1	L2
10	22	32	53	6	12	20	M2,5	M3	M3	19,4	15,5	38,8	57	22,4
12	26	40	65	8	16	22	M3	M5	M3	23,5	18,5	48	65,6	25,5
16	30	46	78	10	17	24	M3	M5	M3	27	20,5	56,5	75,8	29
25	42	60	98	12	18	28	M4	M5	M4	30	23	68,1	94,5	35,4
32	54	80	130	16	27	42	M5	G1/8	M4	43	34	92	125,5	50
40	70	100	160	20	36	52	M6	G1/4	M4	53	40	121	162	60

Diámetro [mm]	L3	L4	L5	L6	L7	S1	S2	T1	T2	X	Chaveta según DIN 6885 ¹⁾	Par de apriete en D4 [Nm]
10	6,5	4,5	15,1	2,2	2	3,4	6	6,8	7	0,35	A2 x 2 x 12	0,7
12	5,5	3,5	18	2,1	2,5	4,4	8	8,8	9	0,35	A2 x 2 x 16	1,2
16	6	3,5	22,5	2,1	-	5,5	10	11,2	9	0,35	A3 x 3 x 18	1,2
25	5,4	3	30	4	-	7	11	13,5	10	0,4	A4 x 4 x 25	5,5
32	10	7	36	4	-	8,5	15	18	12,5	0,45	A5 x 5 x 36	5,5
40	10	6	50	4	-	8,5	15	22,5	16	0,5	A6 x 6 x 45	5,5

1) Includido en el suministro
 - Importante: Este producto cumple con los estándares ISO 1179-1 e ISO 228-1

Actuadores giratorios DSR/DSRL

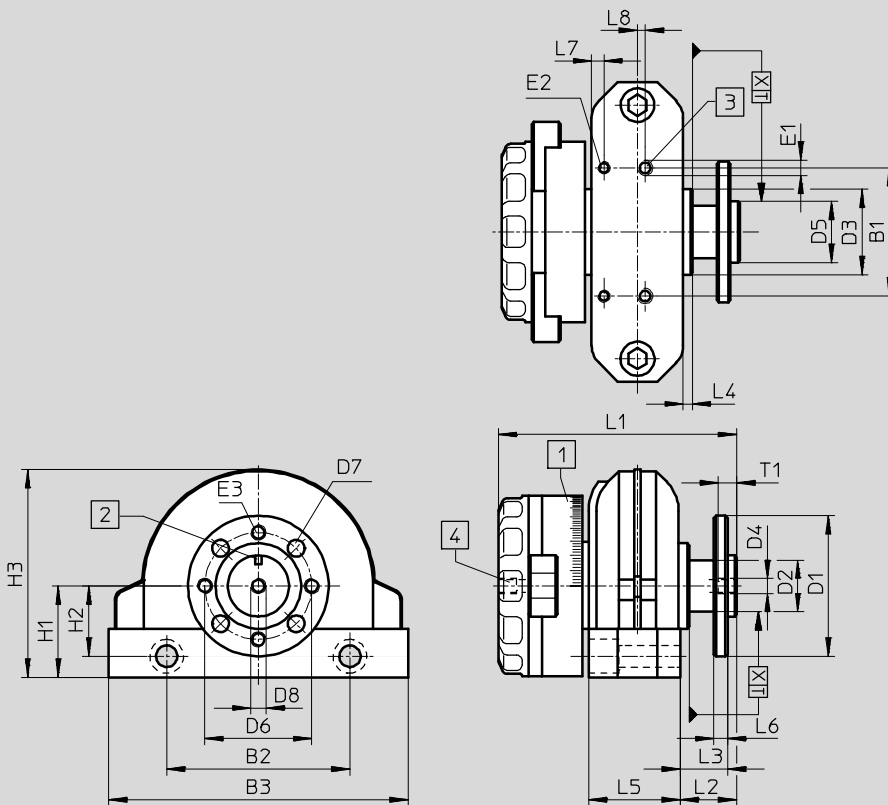
Hoja de datos

FESTO

Dimensiones

Datos CAD disponibles en www.festo.com

DSRL



⚠ Importante

El ángulo giro es 180° y depende de la presión. El ángulo de amortiguación en los dos lados es de aprox. 1,6° con máximo 8 bar. Una vez que el giro ha sido transformado en energía cinética, el eje ejecuta un movimiento rotativo en sentido opuesto girando una fracción del ángulo correspondiente.

Los topes no deben retirarse ya que la aleta no es apropiada para fijar la posición final. La placa de recubrimiento dispone de una escala calibrada para facilitar el ajuste.

Al montar elementos adicionales en la brida debe respetarse el par de apriete máximo del tornillo en D4.

- 1 Escala angular calibrada para ajustar el ángulo de giro
- 2 Posición de la marca en 0° de la escala angular calibrada
- 3 Conexión de aire comprimido
- 4 Taladro pasante



Diámetro [mm]	B1	B2	B3	D1 ∅	D2 ∅	D3 ∅ h8	D4	D5 ∅ f8	D6 ∅	D7 ∅ H13	D8 ∅ mín.	E1	E2	E3	H1
10	22	32	53	30	10	20	M3	11	21	3,4	1,5	M3	M3	M3	19,4
12	26	40	65	33	13	22	M3	14	25	3,4	1,5	M5	M3	M3	23,5
16	30	46	78	38	14	24	M5	16	28	4,5	3,5	M5	M3	M4	27
25	42	60	98	46	17	28	M5	20	35	5,5	3,5	M5	M4	M5	30
32	54	80	130	60	24	42	G $\frac{3}{8}$	28	45	6,5	7	G $\frac{1}{8}$	M4	M6	43
40	70	100	160	70	30	52	G $\frac{1}{2}$	36	54	9	7	G $\frac{1}{4}$	M4	M8	53

Diámetro [mm]	H2	H3	L1	L2	L3	L4	L5	L6	L7	L8	S1	S2	T1	X	Par de apriete en D4 [Nm]
10	15,5	38,8	49	14	12,3	4,5	15,1	3	2,2	2	3,4	6	5	0,35	0,7
12	18,5	48	54,2	13,5	11,5	3,5	18	3	2,1	2,5	4,4	8	5	0,35	1,2
16	20,5	56,5	64,7	16	14	3,5	22,5	4	2,1	-	5,5	10	6	0,35	1,2
25	23	68,1	78	18,5	15,5	3	30	4,5	4	-	7	11	6	0,4	5,5
32	34	92	102,8	26	22	7	36	6	4	-	8,5	15	8	0,45	5,5
40	40	121	134,5	31	26	6	50	7,5	4	-	8,5	15	8	0,5	5,5

⚠ Importante: Este producto cumple con los estándares ISO 1179-1 e ISO 228-1

Actuadores giratorios DSR/DSRL

Hoja de datos

Referencias				
Actuador giratorio	Ejecución	Diámetro del émbolo [mm]	Nº de art.	Tipo
DSR-...-P				
	Con eje con pivote	10	33297	DSR-10-180-P
		12	11909	DSR-12-180-P
		16	11910	DSR-16-180-P
		25	11911	DSR-25-180-P
		32	11912	DSR-32-180-P
		40	13467	DSR-40-180-P
DSRL-...-P-FW				
	Con eje hueco con brida	10	33296	DSRL-10-180-P-FW
		12	30654	DSRL-12-180-P-FW
		16	30655	DSRL-16-180-P-FW
		25	30656	DSRL-25-180-P-FW
		32	30657	DSRL-32-180-P-FW
		40	30658	DSRL-40-180-P-FW

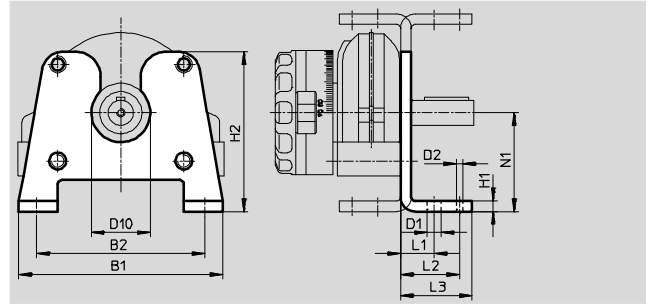
Actuadores giratorios DSR/DSRL

Accesorios

FESTO

Pies de fijación HSR-...-FW

Material:
Acero



Dimensiones y referencias

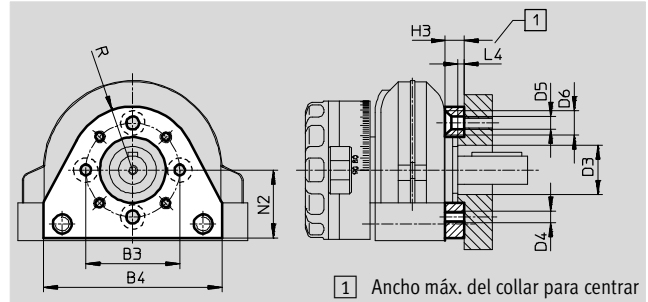
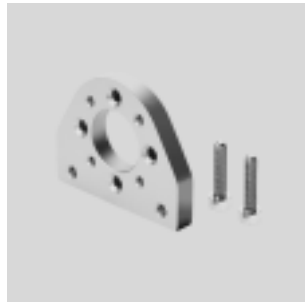
Para diámetro [mm]	B1	B2	D1 ∅ H13	D2	D10	H1	H2	L1	L2	L3	N1	CRC ¹⁾	Peso [g]	Nº de artículo	Tipo
10	53,5	43	3,5	2	20	4	53	11	17	21	34	2	61	3317	HSR-10-FW
12	64	52	3,5	2	22	4	63	11	17	21	40	2	87	30923	HSR-12-FW
16	77	63	5,7	2	24	5	71	14	22	26,5	44	2	170	30924	HSR-16-FW
25	97	80	6,8	3	28	5	76	16	28	34	47	2	235	30925	HSR-25-FW
32	129	105	8,8	4	42	8	108	20	34	43	66	2	660	30926	HSR-32-FW
40	159	130	8,8	5	52	8	134	25	42	52	81	2	1040	30927	HSR-40-FW

1) Clase de resistencia a la corrosión CRC 2 según norma de Festo FN 940070

Componentes con moderado riesgo de corrosión. Aplicación en interiores en caso de condensación. Piezas exteriores visibles con características esencialmente decorativas en la superficie que están en contacto directo con atmósferas habituales en entornos industriales.

Brida de fijación FSR

Material:
Aluminio



Dimensiones y referencias

Para diámetro [mm]	B3	B4	D3 ∅ mín.	D4	D5 ∅ H13	D6 ∅ H13	H3	L4	N2	R	CRC ¹⁾	Peso [g]	Nº de artículo	Tipo
10	28	46	13	M3	3,4	6,5	7	2	20	18	2	22	34480	FSR-10
12	31	54	17	M3	3,4	6,5	7	2	22	20,5	2	32	14658	FSR-12
16	35	62	19	M4	4,5	8,5	8	2	26,5	23,5	2	50	13236	FSR-16
25	40	76	21	M5	5,5	10,4	8	2,5	29	27	2	70	13237	FSR-25
32	56	100	32	M6	6,6	12,4	12	2,5	42	36	2	180	13238	FSR-32
40	72	120	37	M8	9	16,4	14	4	52	46	2	300	14655	FSR-40

1) Clase de resistencia a la corrosión CRC 2 según norma de Festo FN 940070

Componentes con moderado riesgo de corrosión. Aplicación en interiores en caso de condensación. Piezas exteriores visibles con características esencialmente decorativas en la superficie que están en contacto directo con atmósferas habituales en entornos industriales.

Actuadores giratorios DSR/DSRL

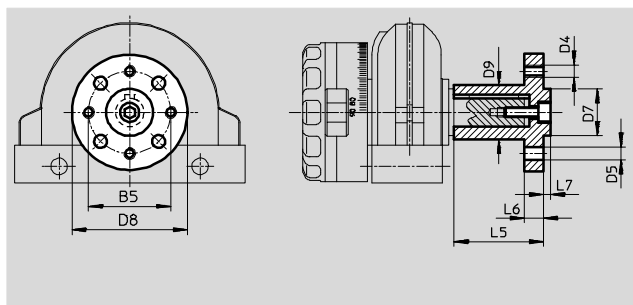
Accesorios

Brida de unión FWSR

Al colocar la brida de acoplamiento FWSR al eje de accionamiento, deberá respetarse el momento de apriete.

Material:

Aleación de forja de aluminio anodizado, sin cobre ni PTFE



Dimensiones y referencias															
Para diámetro	B5	D4	D5 ∅ H13	D7 ∅ f8	D8	D9	L5	L6	L7	Par de apriete [Nm]	CRC ¹⁾	Peso [g]	Nº de artículo	Tipo	
10	21	M3	3,4	11	30	12	22	3	1,6	0,7	2	10	32 798	FWSR-10	
12	25	M3	3,4	14	35	15	25	3	3	1,2	2	19	14 659	FWSR-12	
16	28	M4	4,5	16	40	17	28	5	3	1,2	2	30	13 239	FWSR-16	
25	35	M5	5,5	20	50	23	38	8	3	5,5	2	70	13 240	FWSR-25	
32	45	M6	6,6	28	60	28	48	10	4	5,5	2	120	13 241	FWSR-32	
40	54	M8	9	36	70	38	60	11	5	5,5	2	240	14 656	FWSR-40	

1) Clase de resistencia a la corrosión CRC 2 según norma de Festo FN 940070

Componentes con moderado riesgo de corrosión. Aplicación en interiores en caso de condensación. Piezas exteriores visibles con características esencialmente decorativas en la superficie que están en contacto directo con atmósferas habituales en entornos industriales.

Actuadores giratorios DSR/DSRL

Accesorios

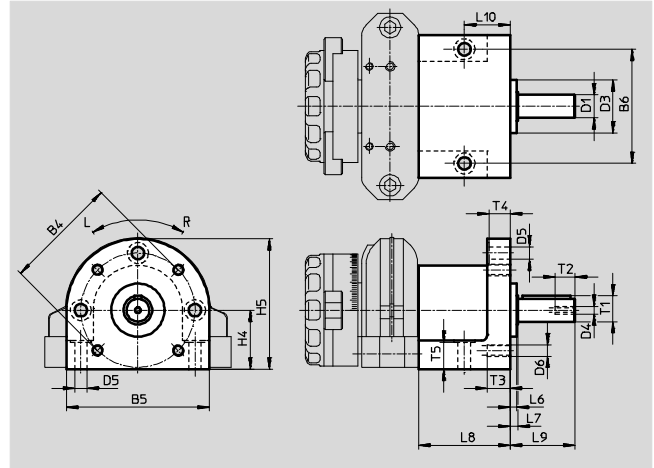
Piñón libre FLSR

Material:

Cuerpo: Fundición de aluminio

Casquillo, eje: Acero cementado

Junta, tapa: Caucho nitrílico

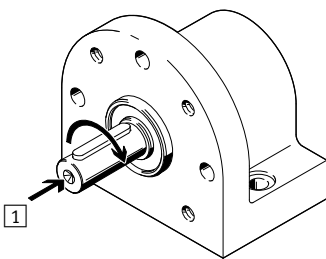


Datos técnicos generales							
Diámetro del émbolo		10	12	16	25	32	40
Función	Piñón libre para montaje adicional						
Ángulo de giro	Ajuste continuo del tamaño de los pasos (independientemente del ángulo de giro)						
Fuerza radial [N]		52	77	160	350	200	350
Fuerza axial [N]		30	50	100	200	75	120
Par de giro máx. [Nm]		0,7	1,3	2,7	6,6	13,3	26,7
Frecuencia	3 Hz (· ½ · ¡La carga tiene que detenerse externamente!)						
Temperatura [°C]	-10 ... +60						

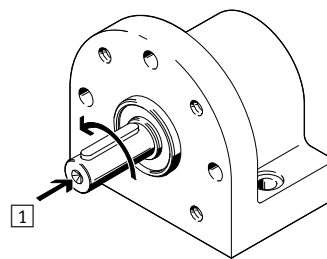
Sentido del giro

El movimiento de giro en dos sentidos que puede ejecutar el módulo giratorio DSM se limita a un giro en un sólo sentido mediante el piñón libre. El sentido contrario no se ejecuta.

FLSM-...-R, giro hacia la derecha (sentido horario)



FLSM-...-L, giro hacia la izquierda, (sentido antihorario)



1 Vista en dirección del eje de salida

Actuadores giratorios DSR/DSRL

Accesorios

FESTO

Dimensiones y referencias															
Para diámetro [mm]	B4	B5	B6	D1 Ø g7	D3 Ø h8	D4	D5 Ø H13	D6	H4	H5	L6	L7	L8	L9	L10
10	38	45	38,5	6	20	–	3,3	M3	20	42,5	3,5	4,2	41,5	20,2	23
12	42	49	41,5	8	25	M3	3,3	M3	24	48,5	3,5	4,5	47,3	24,5	25
16	50	60	50	10	24	M3	4,5	M4	28	58	3,5	4,4	47	27,4	23,5
25	60	75	60	12	28	M4	6,6	M6	31	68,5	3,5	4,1	48	34	24
32	83	98	83	16	42	M5	6,6	M6	44	93	7,2	8,5	60	48,5	30
40	96	114	96	20	52	M6	8,6	M8	54	111	6	8	75	58	38

Para diámetro [mm]	T1	T2	T3	T4	T5	Chaveta ¹⁾ según DIN 6885	CRC ²⁾	Peso [g]	Sentido del giro	Nº de artículo	Tipo
10	6,8	8	8	5	8	A2 x 2 x 12	2	165	giro hacia la izquierda	33298	FLSR-10-L
									giro hacia la derecha	33299	FLSR-10-R
12	8,8	9	8	5	9	A2 x 2 x 16	2	225	giro hacia la izquierda	30930	FLSR-12-L
									giro hacia la derecha	30929	FLSR-12-R
16	11,2	11	10	8	11	A3 x 3 x 18	2	340	giro hacia la izquierda	15281	FLSR-16-L
									giro hacia la derecha	15280	FLSR-16-R
25	13,5	14	12	11	14	A4 x 4 x 25	2	500	giro hacia la izquierda	13778	FLSR-25-L
									giro hacia la derecha	13730	FLSR-25-R
32	18	16	12	11	16	A5 x 5 x 36	2	1 140	giro hacia la izquierda	15688	FLSR-32-L
									giro hacia la derecha	15687	FLSR-32-R
40	22,5	21	15	11	21	A6 x 6 x 45	2	1 800	giro hacia la izquierda	19037	FLSR-40-L
									giro hacia la derecha	19036	FLSR-40-R

1) Incluido en el suministro

2) Clase de resistencia a la corrosión CRC 2 según norma de Festo FN 940070

Componentes con moderado riesgo de corrosión. Aplicación en interiores en caso de condensación. Piezas exteriores visibles con características esencialmente decorativas en la superficie que están en contacto directo con atmósferas habituales en entornos industriales.

Actuadores giratorios DSR/DSRL

Accesorios

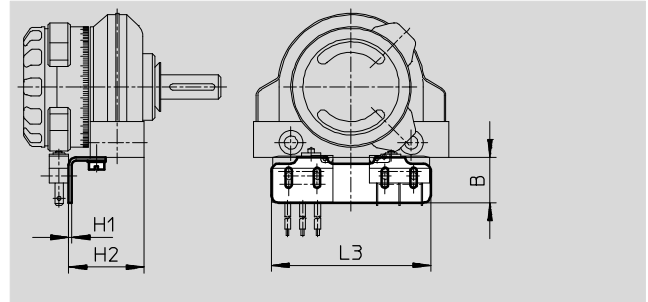
FESTO

Conjunto de fijación WSR-10/12-K

para microinterruptor S-3-BE,
S-3-BE-SW

Material:

Acero



Dimensiones y referencias

Para diámetro [mm]	B	H1	H2	L3	CRC ¹⁾	Peso [g]	Nº de artículo	Tipo
10	15	1	22,2	47	2	11	33414	WSR-10-K
12	15	1	25,1	53	2	13	15686	WSR-12-K

1) Clase de resistencia a la corrosión CRC 2 según norma de Festo FN 940070

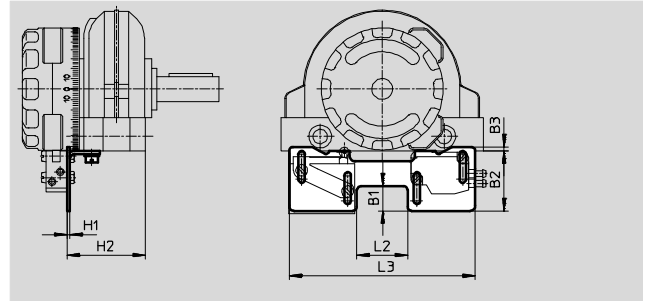
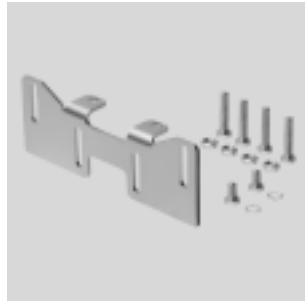
Componentes con moderado riesgo de corrosión. Aplicación en interiores en caso de condensación. Piezas exteriores visibles con características esencialmente decorativas en la superficie que están en contacto directo con atmósferas habituales en entornos industriales.

Conjunto de fijación WSR-12 ... 40

para microinterruptor S-3-E y
microválvula con leva S-3-PK-3-B,
SO-3-PK-3-B

Material:

Acero



Dimensiones y referencias

Para diámetro [mm]	B1	B2	B3	H1	H2	L2	L3	CRC ¹⁾	Peso [g]	Nº de artículo	Tipo
12	5,8	23,4	4	1,5	23	14	79	2	12	15684	WSR-12
16	10	26,5	4,5	1,5	29,8	19	84,5	2	23	14874	WSR-16
25	12	29	2	1,5	38	24,5	90	2	26	14796	WSR-25
32	12	29	2	1,5	49,2	40,5	107	2	29	14960	WSR-32
40	12	29	2	1,5	68,7	52	118,5	2	32	14961	WSR-40

1) Clase de resistencia a la corrosión CRC 2 según norma de Festo FN 940070

Componentes con moderado riesgo de corrosión. Aplicación en interiores en caso de condensación. Piezas exteriores visibles con características esencialmente decorativas en la superficie que están en contacto directo con atmósferas habituales en entornos industriales.

Actuadores giratorios DSR/DSRL

Accesorios

Conjunto de fijación

WSR-...-J

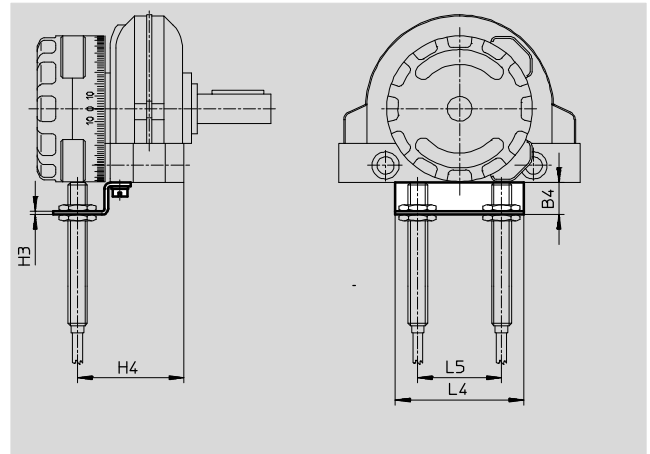
para detectores SIEN-M8

WSR-...-J-M5

para detectores SIEN-M5

Material:

Acero



Dimensiones y referencias									
WSR-...-J									
Para diámetro	B4	H3	H4	L4	L5	CRC ¹⁾	Peso	Nº de artículo	Tipo
[mm]							[g]		
16	13	1,5	35	52	27	2	12	14873	WSR-16-J
25	13	1,5	43,1	52	34	2	17	14799	WSR-25-J
32	13	1,5	54,3	64	48	2	18	14962	WSR-32-J
40	13	1,5	76,3	80	60	2	24	14963	WSR-40-J

WSR-...-J-M5									
Para diámetro	B4	H3	H4	L4	L5	CRC ¹⁾	Peso	Nº de artículo	Tipo
[mm]							[g]		
10	8	1	25,4	30	20	2	6	33413	WSR-10-J-M5
12	8	1	28,3	34	24,5	2	10	15685	WSR-12-J-M5
16	8	1	34,9	38	27	2	78	15931	WSR-16-J-M5
25	13	1,5	43	52	34	2	17	15932	WSR-25-J-M5
32	13	1,5	54,3	64	48	2	25	15933	WSR-32-J-M5
40	13	1,5	76,3	80	60	2	30	15934	WSR-40-J-M5

1) Clase de resistencia a la corrosión CRC 2 según norma de Festo FN 940070

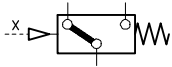
Componentes con moderado riesgo de corrosión. Aplicación en interiores en caso de condensación. Piezas exteriores visibles con características esencialmente decorativas en la superficie que están en contacto directo con atmósferas habituales en entornos industriales.

Actuadores giratorios DSR/DSRL

Accesorios

FESTO

Detectores eléctricos de posiciones finales



En estos detectores puede superarse el punto de conmutación únicamente en 0,5 mm. Accionamiento únicamente en sentido del eje con leva.

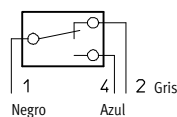
	S-3-BE	S-3-BE-SW	S-3-E
Conexión	3 conectores (2,8x0,5 mm)	3 hilos de conexión (0,75 mm ²)	Empalme roscado
Potencia de conmutación	➔ Consultar tabla en esta página		
Tensión de funcionamiento	250 V AC / 250 V DC		
Corriente de funcionamiento, carga óhmica	-	-	6 A/250 V AC 0,25 A/250 V DC
Corriente de funcionamiento, carga inductiva	-	-	2 A/250 V AC 0,1 A/250 V DC
Categoría de uso	AC 12/DC 12 (carga óhmica) AC 14/DC 13 (carga inductiva)		
Símbolo CE	Sí, según norma UE 73/23/CEE		
Clase de protección según NE 60 529	IP40	IP67	IP00
Temperatura	-20 ... +85 °C		-20 ... +80 °C
Material	Cuerpo, tapa: plástico negro		
Peso	2 g	16 g	7 g

Marca de control:

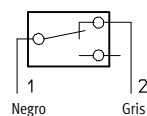
S-3-BE: VDE-ÜG, UL, CSA, SEMKO
S-3-BE-SW: VDE, SEV, SEMKO, BEAB
S-3-E: VDE, ÖVE, SEMKO, SEV, UL, CSA

Posición de los contactos:

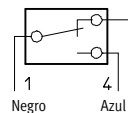
Conmutador



Contacto normal cerrado



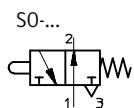
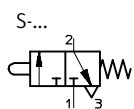
Contacto normal abierto



S-3-BE, S-3-BE-SW

Tensión alterna				
Tensión [V] ~	Carga óhmica [A]	Carga inductiva [A]		
12	6	6		
24	3	2		
60	1	0,5		
110	0,5	0,2		
220	0,25	0,1		
S-3-E	DC	AC	DC	AC
12	6	-	6	-
24	6	-	6	-
60	1	-	0,5	-
110	0,5	-	0,2	-
220	0,25	-	0,1	-
250	-	6	-	2

Detectores neumáticos de posiciones finales



El punto de conmutación depende de la presión y cambia en hasta 0,8 mm variando la presión de 0 hasta 8 bar. El punto de conmutación deberá superarse como máximo en 0,5 mm. La válvula no deberá utilizarse como tope fijo. Accionamiento únicamente en el sentido del eje con leva.

S-3-PK-3-B/SO-3-PK-3-B

Conexión	Boquilla enchufable para tubos flexibles con diámetro nominal 3
Diámetro nominal	1,8 mm
Caudal normal nominal (1 > 2)	60 l/min
Presión de funcionamiento	-0,95 ... +8 bar
Fuerza de accionamiento a 6 bar	6 N
Temperatura	-10 ... +60 °C
Materiales	plástico, latón
Peso	7 g

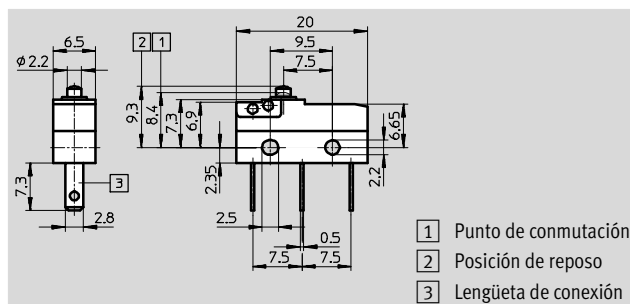
Actuadores giratorios DSR/DSRL

Accesorios

Detectores eléctricos de posiciones finales

Microinterruptor

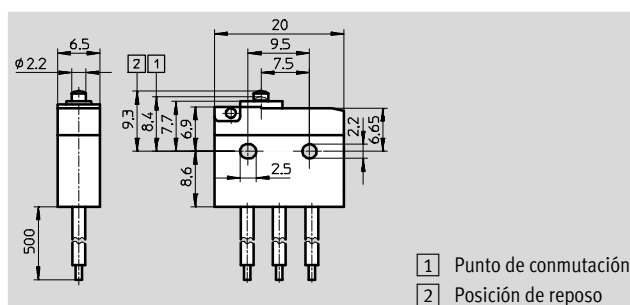
S-3-BE



- 1 Punto de conmutación
- 2 Posición de reposo
- 3 Lengüeta de conexión

Microinterruptor con cable (protegido contra salpicaduras de agua)

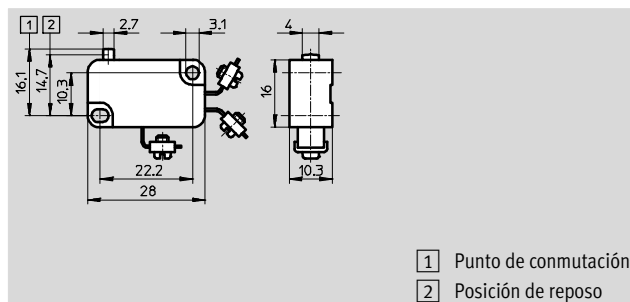
S-3-BE-SW



- 1 Punto de conmutación
- 2 Posición de reposo

Microinterruptor

S-3-E

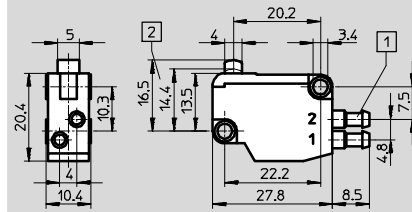


- 1 Punto de conmutación
- 2 Posición de reposo

Referencias		
Para diámetro [mm]	Nº art.	Tipo
10 ... 12	30648	S-3-BE
	30649	S-3-BE-SW
16 ... 40	7347	S-3-E

Detectores neumáticos de posiciones finales

Microválvula con leva
S-3-PK-3-B
SO-3-PK-3-B



- 1 Boquilla enchufable para tubos flexibles con diámetro nominal de 3 mm
- 2 Punto de conmutación mín.
- 1 (P) = Conexión de aire comprimido
- 2 (A) = Línea de utilización
- 3 (R) = Escape

Referencias			
Para diámetro [mm]	Ejecución	Nº art.	Tipo
16 ... 40	Centro cerrado	7843	S-3-PK-3-B
	Normalmente abierto	10403	SO-3-PK-3-B

Referencias: detectores inductivos				Hojas de datos → Internet: sien	
	Para diámetro	Observación	Conexión	Nº art.	Tipo
	10 ... 40	Para conjunto de fijación WSR-...-J-M5	Cable	150370	SIEN-M5B-PS-K-L
			Conectores	150371	SIEN-M5B-PS-S-L
	16 ... 40	Para conjunto de fijación WSR-...-J-M8	Cable	150386	SIEN-M8B-PS-K-L
			Conectores	150387	SIEN-M8B-PS-S-L

Referencias: cables				Hojas de datos → Internet: nebu	
	Conexión eléctrica en el lado izquierdo	Conexión eléctrica en el lado derecho	Longitud del cable [m]	Nº art.	Tipo
	Conector recto tipo zócalo M8x1, 3 contactos	Cable de 3 hilos, extremo libre	2,5	541333	NEBU-M8G3-K-2.5-LE3
			5	541334	NEBU-M8G3-K-5-LE3
	Conector acodado tipo zócalo M8x1, 3 contactos	Cable de 3 hilos, extremo libre	2,5	541338	NEBU-M8W3-K-2.5-LE3
			5	541341	NEBU-M8W3-K-5-LE3

Referencias: válvulas reguladoras de caudal				Hojas de datos → Internet: grla		
	Conexión		Material	Nº art.	Tipo	
	Rosca	Para tubo de diámetro exterior				
	M3	3	Ejecución en metal	175041	GRLA-M3-QS-3	
		M5		3	193137	GRLA-M5-QS-3-D
	4			193138	GRLA-M5-QS-4-D	
	6			193139	GRLA-M5-QS-6-D	
	G1/8			3	193142	GRLA-1/8-QS-3-D
		4		193143	GRLA-1/8-QS-4-D	
		6		193144	GRLA-1/8-QS-6-D	
		8		193145	GRLA-1/8-QS-8-D	
	G1/4	6		193146	GRLA-1/4-QS-6-D	
		8		193147	GRLA-1/4-QS-8-D	
		10			193148	GRLA-1/4-QS-10-D