

Actuadores giratorios DSM/DSM-B

FESTO



Actuadores giratorios DSM/DSM-B

Características

FESTO

Informaciones resumidas

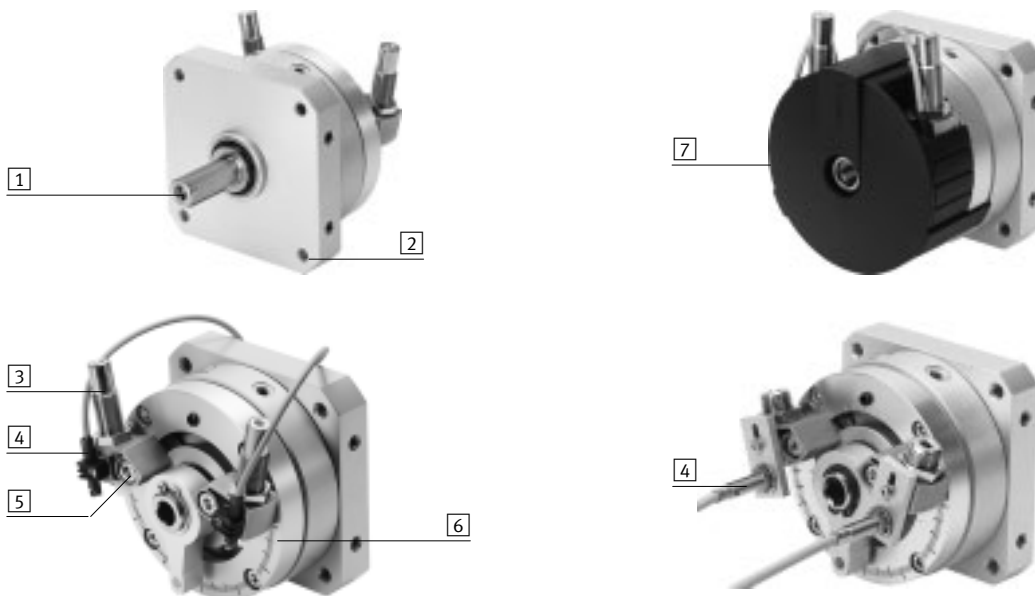
- Módulo giratorio de doble efecto con aleta pivotante
- Posibilidad de ajustar el ángulo de giro de modo continuo en todo el recorrido
- Gran precisión mediante topes metálicos fijos
- Aletas y juntas de poliuretano muy resistentes
- Ajuste fino sencillo en las posiciones finales mediante los elementos de amortiguación
- El engranaje mecánico entre el elemento de tope y el actuador giratorio evita el desplazamiento del sistema de tope bajo carga
- Momentos de giro de hasta 80 Nm gracias a doble aleta pivotante y eje estriado

La tecnología

Tamaño 6 ... 10



Tamaño 12 ... 63



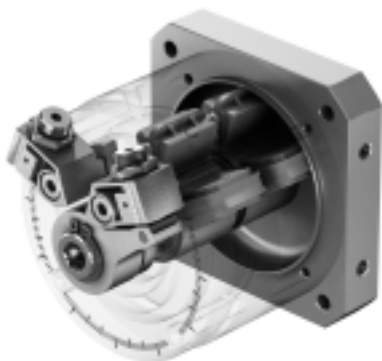
- 1** Eje de conexión
 - Opcionalmente:
 - Eje con chaveta
 - Eje embreado
- 2** Diversas posibilidades de fijación
- 3** Amortiguación con tamaño 6 ... 10:
 - Elementos regulables de amortiguación elásticos con tope metálico (P)
- 3** Amortiguación con tamaño 12 ... 63:
 - Tres tipos de amortiguación, las tres con tope metálico:
 - Elementos de amortiguación elásticos (P)
 - Elementos regulables de amortiguación elásticos (P1)
 - Amortiguadores hidráulicos (CC)
- 4** Detección de posiciones
 - Con tamaño 6 ... 10:
 - SME/SMT-10
 - Con tamaño 12 ... 40:
 - SME/SMT-10 o SIEN
 - Con tamaño 63
 - SME/SMT-8
- 5** Ajuste fino de las posiciones finales
 - Con los topes es posible regular las posiciones finales con gran precisión
- 6** Escala angular
 - Utilizando la escala es posible ajustar el ángulo previamente
- 7** Tapa
 - La tapa impide introducir los dedos en la zona de giro, reduciendo el riesgo de un accidente

Actuadores giratorios DSM/DSM-B

Características

Numerosas variantes

DSM-T-...: actuador giratorio con doble aleta pivotante



Con las dos aletas pivotantes montadas en el mismo eje, es posible alcanzar momentos de giro de hasta 80 Nm.

El funcionamiento corresponde al del DSM sin doble aleta pivotante:

- Ángulo de giro regulable de modo continuo
- Conexiones idénticas
- Accesorios idénticos

DSM-...-HD: actuador giratorio con soporte para cargas pesadas



Elementos de soporte sin holgura y pretensados, para la admisión de grandes momentos de carga y un funcionamiento con movimientos muy precisos.

El funcionamiento corresponde al del DSM-B sin soporte para cargas pesadas:

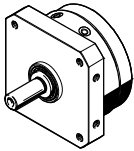
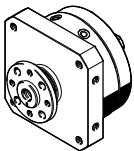
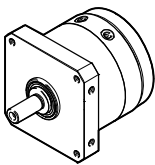
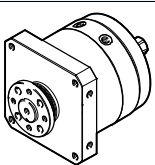
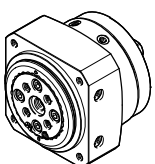
- Ángulo de giro regulable de modo continuo
 - Conexiones idénticas
 - Accesorios idénticos
- Elección entre dos tipos de amortiguación:
- Amortiguación P1 y CC

Actuadores giratorios DSM/DSM-B

Cuadro general de productos

Valores característicos de los actuadores giratorios

Los valores incluidos en la tabla son valores máximos. Los valores exactos de cada uno de los tamaños constan en la página correspondiente del catálogo.

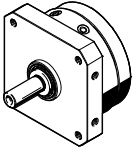
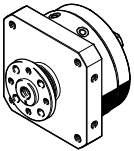
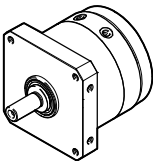
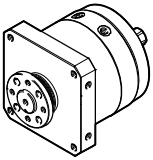
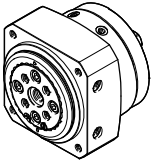
Ejecución	Tipo	Tamaño	Ángulo de giro [°]	Par de giro [Nm]	Fuerza axial [N]	Fuerza radial [N]
Eje con chaveta						
	DSM-...	6, 8, 10	90, 180	0,85	10	30
		10	240			
		12, 16, 25, 32, 40, 63	270	40	500	500
		12, 16, 25, 32	246			
		40, 63	240			
Eje embreado						
	DSM-...-FW	6, 8, 10	90, 180	0,85	10	30
		10	240			
		12, 16, 25, 32, 40, 63	270	40	500	500
		12, 16, 25, 32	246			
		40, 63	240			
Aleta doble pivotante y eje con chaveta						
	DSM-T...	6, 8, 10	90, 180	1,7	10	30
		10	240			
		12, 16, 25, 32, 40, 63	270	80	500	500
		12, 16, 25, 32	246			
		40, 63	240			
Aleta doble pivotante y eje con brida						
	DSM-T...-FW	6, 8, 10	90, 180	1,7	10	30
		10	240			
		12, 16, 25, 32, 40, 63	270	80	500	500
		12, 16, 25, 32	246			
		40, 63	240			
SopORTE para cargas pesadas						
	DSM-...-HD	12, 16, 25, 32, 40, 63	270	40	1300	1800
		12, 16, 25, 32	246			
		40, 63	240			

Actuadores giratorios DSM/DSM-B

Cuadro general de productos

Valores característicos de los actuadores giratorios

Los valores incluidos en la tabla son valores máximos. Los valores exactos de cada uno de los tamaños constan en la página correspondiente del catálogo.

Ejecución	Amortiguación			Ángulo de giro ajustable	Detección de posiciones	→ Página
	P	P1	CC			
Eje con chaveta						
	■	-	-	■	■	8
	■	-	-	■	■	24
	■	-	-	■	■	
	-	■	■	■	■	
	-	■	■	■	■	
Eje embreado						
	■	-	-	■	■	8
	■	-	-	■	■	24
	■	-	-	■	■	
	-	■	■	■	■	
	-	■	■	■	■	
Aleta doble pivotante y eje con chaveta						
	■	-	-	■ ²⁾	■ ³⁾	8
	■	-	-	■ ²⁾	■ ³⁾	24
	■	-	-	■	■	
	-	■ ¹⁾	■	■	■	
	-	■ ¹⁾	■	■	■	
Aleta doble pivotante y eje con brida						
	■	-	-	■ ²⁾	■ ³⁾	8
	■	-	-	■ ²⁾	■ ³⁾	24
	■	-	-	■	■	
	-	■ ¹⁾	■	■	■	
	-	■ ¹⁾	■	■	■	
Soporte para cargas pesadas						
	-	-	-	■	■	24
	-	■	■	■	■	
	-	■	■	■	■	

- 1) El amortiguador tipo P1 puede pedirse como accesorio (→ 53).
- 2) El conjunto de topes (para regular el ángulo de giro) puede pedirse como accesorio (→ 54).
- 3) El conjunto de fijación (para detectar posiciones) puede pedirse como accesorio (→ 54).

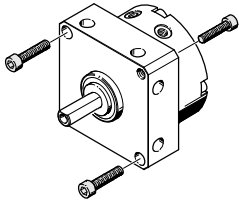
Actuadores giratorios DSM/DSM-B

Características

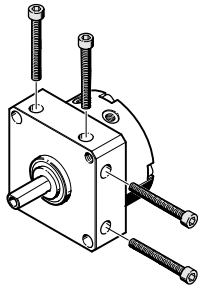
Posibilidades de montaje

Tamaño 6 ... 10

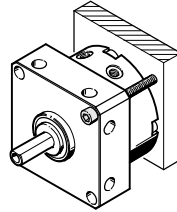
Mediante rosca/taladro pasante



Mediante roscado lateral

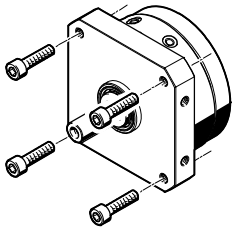


Lateral, mediante taladros roscados

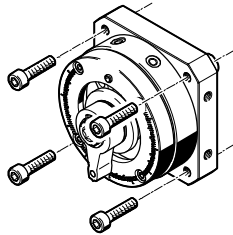


Tamaño 12 ... 63

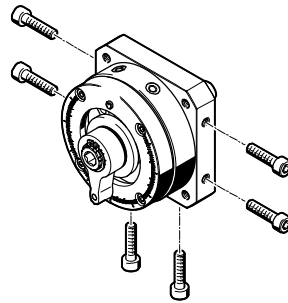
Mediante rosca pasante



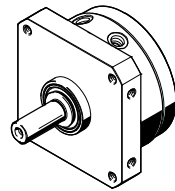
Mediante taladro pasante



Lateral, mediante taladros roscados



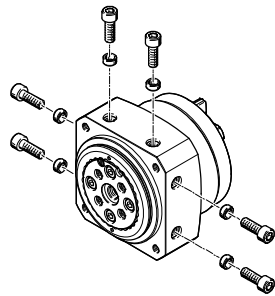
Centrado mediante anillo



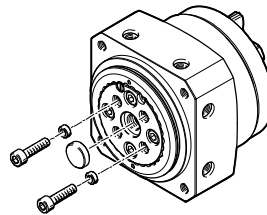
Tipos de fijación especial del DSM-...-HD

Lateral, mediante taladros roscados

Conexión a ras posible mediante uso de casquillos para centrar ZBH.



Para componentes adosables

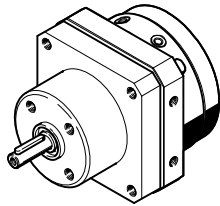


Actuadores giratorios DSM/DSM-B

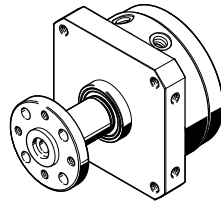
Características

Accesorios

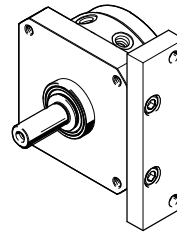
Piñón libre FLSM
Tamaño 6 ... 40



Brida de acoplamiento PWSR
Tamaño 6 ... 40



Placa de montaje HSM
Tamaño 12 ... 40



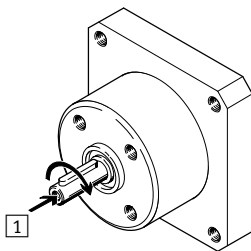
Sentido de giro en combinación con rueda libre FLSM

Los movimientos giratorios posibles en dos sentidos del actuador giratorio DMS sólo se ejecutan en un sentido

debido a la rueda libre. El sentido contrario está bloqueado.

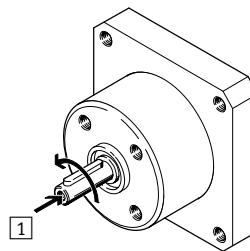
Dimensiones y datos para efectuar los pedidos → 49

FLSM-...-R, giro en sentido horario



1 Vista sobre el eje de salida

FLSM-...-L, giro en sentido antihorario



Sensor de posición SRBS

El sensor de posición se utiliza para detectar las posiciones finales de actuadores giratorios DSM.

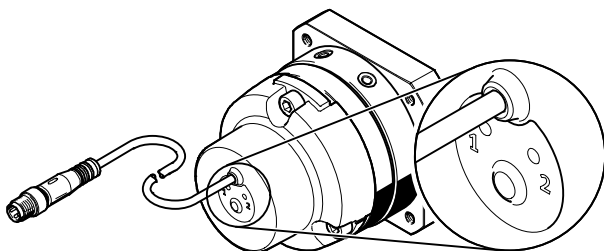
Detección magnética y sin contacto
Como señal de salida se emiten 2 puntos de conmutación binarios.

Características

- Montaje rápido, sin búsqueda manual de puntos de conmutación
- Utilización sencilla y fiable mediante una tecla
- Únicamente se necesita un cable
- Gran duración mediante detección de posiciones sin contacto

Especificaciones técnicas:

- Zona de detección: 0 ... 270°
- Precisión de repetición: ≤ 1°
- 2 salidas de conmutación (24 V)
- Salida de conmutación: PNP o NPN, programable
- Función de elemento de maniobra: contacto normalmente abierto/cerrado, programable



Actuadores giratorios DSM

Código del tipo DSM-6 ... 10

DSM-...: actuador giratorio

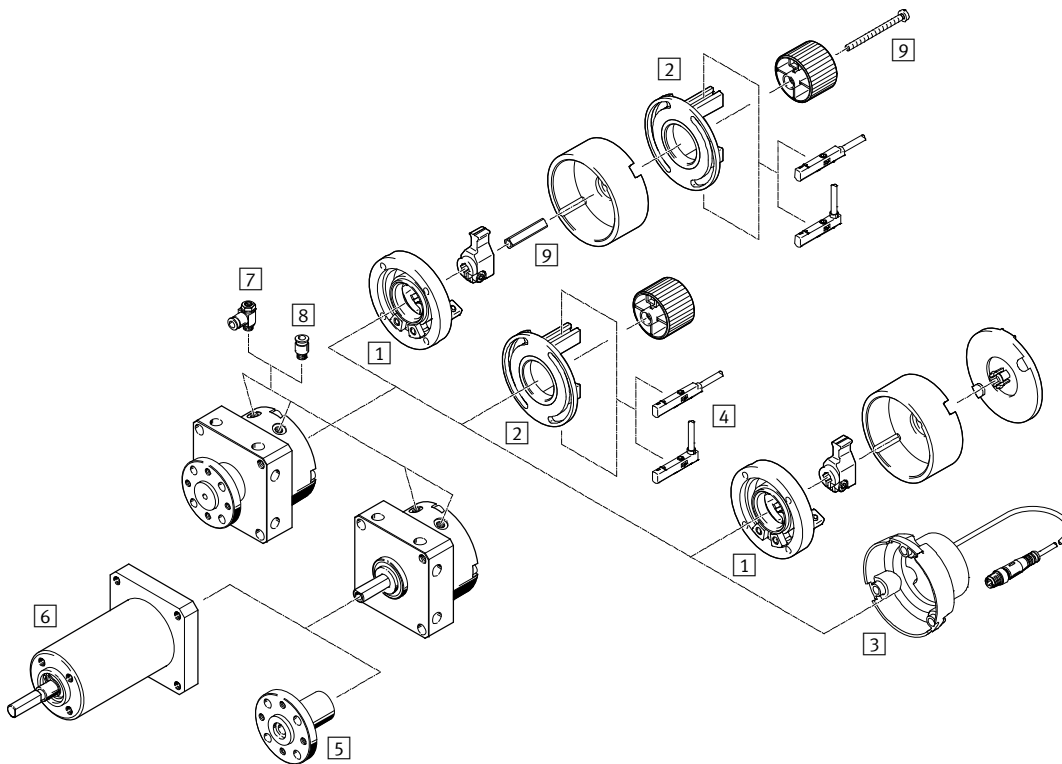
		DSM	-	8	-	180	-	P	-	A	-	FF	-	FW
Tipo														
Doble efecto														
DSM	Actuadores giratorios o basculantes													
Tamaño [mm]														
Ángulo de giro [°]														
Amortiguación														
P	Amortiguación por tope elástico/placa a ambos lados													
Detección de posiciones														
-	Sin detección de posición													
A	Para detectores de proximidad													
Ángulo de giro ajustable														
-	Ángulo de giro fijo													
FF	Ángulo de giro ajustable													
Eje														
-	Eje con chaveta													
FW	Eje embridado													

DSM-T-...: actuador giratorio con doble aleta pivotante

		DSM	-	T	-	8	-	180	-	P	-	FW
Tipo												
Doble efecto												
DSM	Actuadores giratorios o basculantes											
Construcción												
T	Doble aleta pivotante											
Tamaño [mm]												
Ángulo de giro [°]												
Amortiguación												
P	Amortiguación por tope elástico/placa a ambos lados											
Eje												
-	Eje con chaveta											
FW	Eje embridado											

Actuadores giratorios DSM

Cuadro general de periféricos DSM-6 ... 10



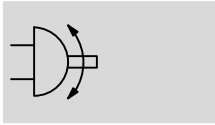
Accesorios		→ Página/Internet	
	Descripción		
1	Kit de tope KSM	<ul style="list-style-type: none"> • Para ajustar el ángulo de giro • Montaje posterior en el actuador giratorio DSM-...-P(-A)/DSM-...-P(-A)-FW • Con DSM-T-... debe pedirse el kit de tope por separado como accesorio • Combinable con el conjunto de fijación WSM • En combinación con el conjunto de fijación WSM, debe pedirse adicionalmente el conjunto de adaptadores DADP-AK → 54 	54
2	Kit de fijación WSM-...-SME-10	<ul style="list-style-type: none"> • Para consulta del ángulo de giro • Para la fijación de detectores de posición SME-/SMT-10; • Montaje posterior en el actuador giratorio DSM-...-P(-FF)/DSM-...-P(-FF)-FW • Con DSM-T-... debe pedirse el conjunto de fijación en calidad de accesorio • Combinable con el conjunto de topes KSM • En combinación con el tope KSM, debe pedirse adicionalmente el conjunto de adaptadores DADP-AK → 54 	54
3	Sensor de posición SRBS	<ul style="list-style-type: none"> • Para consulta del ángulo de giro • No es necesario ajustar los sensores de proximidad • Detección de las posiciones finales del ángulo de giro en función de valores memorizados • Montaje directo y sin accesorios en el actuador giratorio • Accesorio que debe pedirse por separado 	53
4	Sensor de proximidad SME/SMT-10	Sensores de posiciones finales	54
5	Brida de acoplamiento FWSR	Para el montaje posterior en el actuador giratorio DSM con eje con chaveta	51
6	Piñón libre FLSM	<ul style="list-style-type: none"> • Para movimientos giratorios sincronizados en un sentido • Sólo en combinación con el actuador giratorio DSM con eje con chaveta 	49
7	Válvula de estrangulación y antirretorno GRLA	Para regular la velocidad	56
8	Racor rápido roscado QS	Para la conexión de tubos flexibles con tolerancias en su diámetro exterior	quick star
9	Kit adaptador DADP-AK	Para fijar el conjunto de fijación WSM al tope KSM	54


Actuadores giratorios DSM

Hoja de datos DSM-6 ... 10

FESTO

Función



-  - Tamaño
6 ... 10



Datos técnicos				
Tamaño		6	8	10
Conexión neumática		M3		
Forma constructiva		Aleta pivotante		
Amortiguación		Amortiguación por tope elástico/placa a ambos lados		
Tipo de fijación		Con rosca interior		
Posición de montaje		Indiferente		
Ángulo de giro				
DSM-...	[°]	90 ó 180	90 ó 180	90, 180 ó 240
DSM-...-FF	[°]	0 ... 180		0 ... 200
Frecuencia de giro máxima con 6 bar	[Hz]	3		3 (con 240°: 2 Hz)
Ángulo de amortiguación	[°]	0,5		
Consumo de aire con 6 bar y con un ángulo de giro de 90° ¹⁾				
DSM-...	[cm ³]	0,6	0,7	5,5
DSM-T...	[cm ³]	1,2	1,4	11

1) Valores teóricos

Condiciones de funcionamiento y del entorno				
Tamaño		6	8	10
Fluido		Aire comprimido según ISO 8573-1:2010 [7:4:4]		
Presión de funcionamiento				
DSM-...	[bar]	3,5 ... 8	3,5 ... 8	2,5 ... 8
DSM-T...	[bar]	4 ... 8	4 ... 8	3,5 ... 8
Temperatura ambiente ¹⁾	[°C]	0 ... +60		
Temperatura de almacenamiento	[°C]	20		
ATEX		Tipos especiales → www.festo.com		

1) Tener en cuenta las condiciones de funcionamiento de los detectores

Fuerzas y momentos de giro				
Tamaño		6	8	10
Momento de giro con 6 bar				
DSM-...	[Nm]	0,15	0,35	0,85
DSM-T...	[Nm]	0,3	0,7	1,7
Carga axial máxima admisible en el eje de salida	[N]	10		
Carga radial máxima admisible en el eje de salida	[N]	15	20	30
Momento máximo admisible en el eje de salida ¹⁾	[kgm ²]	0,00065	0,0013	0,0026

1) Valor máximo; consultar los diagramas a partir de la página → 12

Actuadores giratorios DSM

Hoja de datos DSM-6 ... 10

Pesos [g]			
Tamaño	6	8	10
Eje con chaveta			
DSM-...-P	45	78	140
DSM-...-P-A	50	85	149
DSM-...-P-FF	70	140	240
DSM-...-P-A-FF	85	155	255
Eje con brida			
DSM-...-P-FW	51	85	150
DSM-...-P-A-FW	56	92	159
DSM-...-P-FF-FW	76	147	250
DSM-...-P-A-FF-FW	91	162	265
Aleta doble pivotante y eje con chaveta			
DSM-T-...-P	60	110	200
Aleta doble pivotante y eje con brida			
DSM-T-...-P-FW	65	117	210

Materiales

Vista en sección

Con eje con chaveta

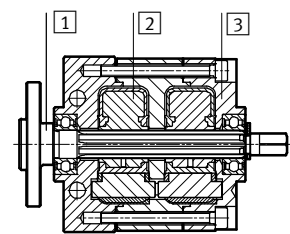
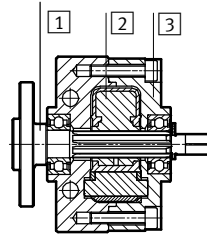
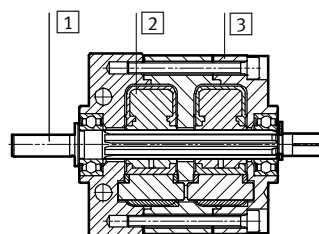
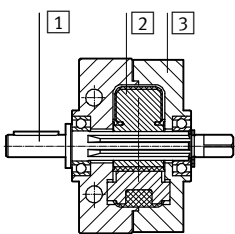
DSM-...

DSM-T-...

Con árbol con brida

DSM-...-FW

DSM-T-...-FW



Actuadores giratorios o basculantes

1	Eje	Acero inoxidable de aleación fina
2	Aleta pivotante	Material sintético reforzado con fibra de vidrio
3	Cuerpo	Aluminio anodizado
-	Tornillos	Acero cincado
	Juntas	Poliuretano
	Características del material	No contiene cobre ni PTFE
		Conformidad con RoHS

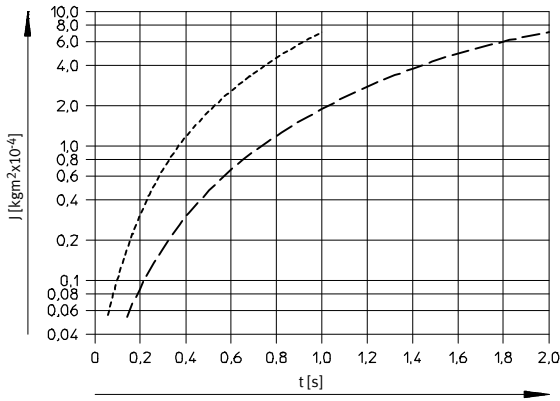
Actuadores giratorios DSM

Hoja de datos DSM-6 ... 10

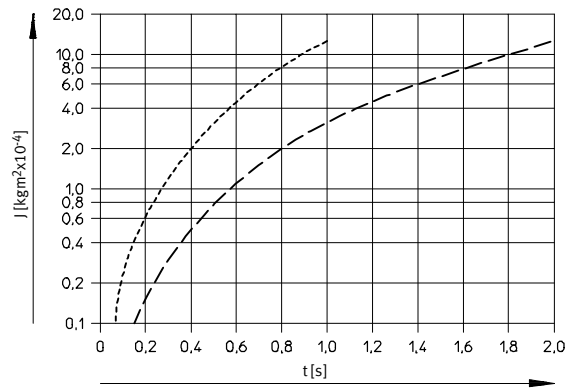


Momento de inercia de la masa J en función del tiempo de giro t

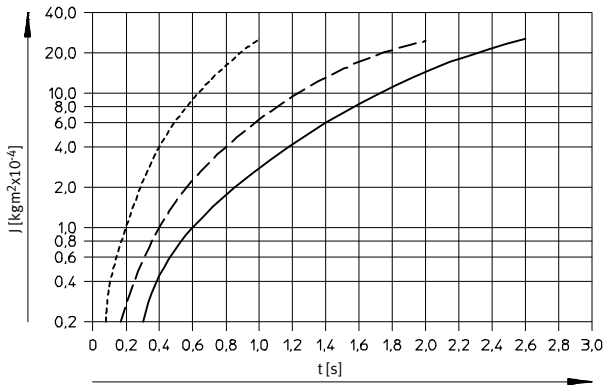
DSM-6



DSM-8



DSM-10



- - - 90°
- · - 180°
- 240°

Actuadores giratorios DSM

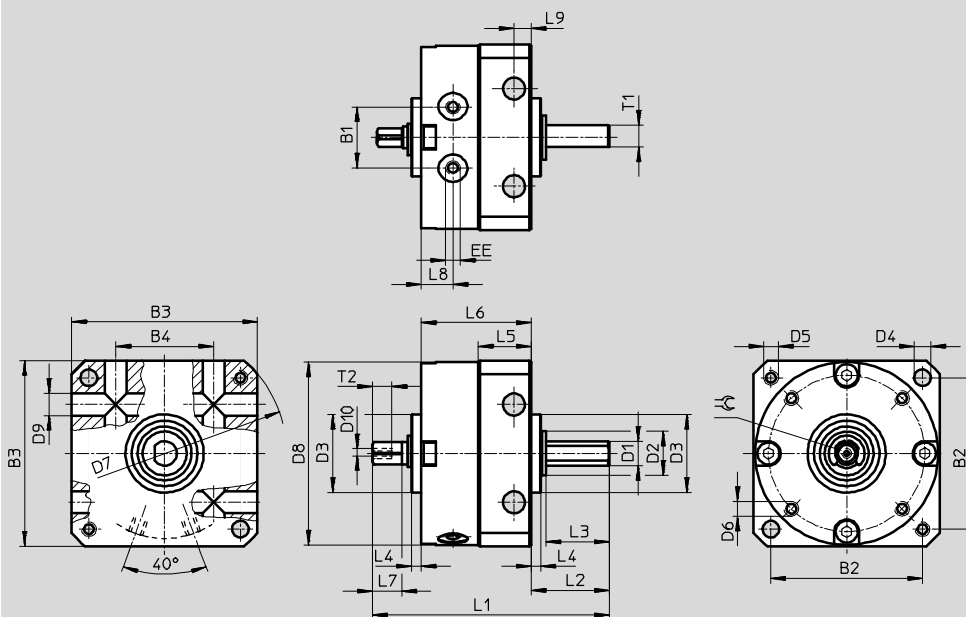
Hoja de datos DSM-6 ... 10



Dimensiones

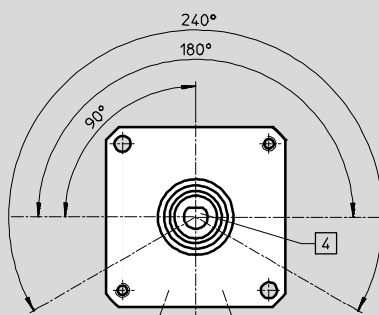
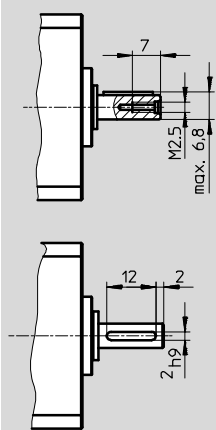
Datos CAD disponibles en www.festo.com

DSM-... – con eje con chaveta



Para DSM-10

Posición del eje



Importante

Tolerancia de los ángulos de giro
 ➔ Consultar tabla. Las conexiones para el aire comprimido se encuentran en la parte inferior de esta figura.

Tamaño	B1	B2	B3	B4	D1 Ø g7	D2 Ø	D3 Ø f8	D4 Ø H12	D5	D6	D7 Ø H12	D8 Ø	D9 Ø H12	D10 Ø H12	EE
6	10	25	30	17	4	8	14	3,2	M3	M2	40	29,4	3,5	M2	M3
8	12,8	31	38	20	5	9	16	3,2	M3	M2,5	50	37,4	3,5	M2	M3
10	15,9	38	47	26	6	12	19	4,3	M4	M3	62	46,4	4,5	M2,5	M3

Tamaño	L1	L2	L3	L4	L5	L6	L7	L8	L9	T1	T2 h12	⊕	Tolerancia del ángulo de giro
6	43	13	10	2	9,8	21	5	6	3	3,5	4	3	0/+5°
8	50	16	13	2	11,3	23	6	6,5	3	4,5	4,3	3,5	0/+5°
10	61	19,6	16	2	14,3	28,4	8	7,5	4	-	5	4,5	0/+5°

Actuadores giratorios DSM

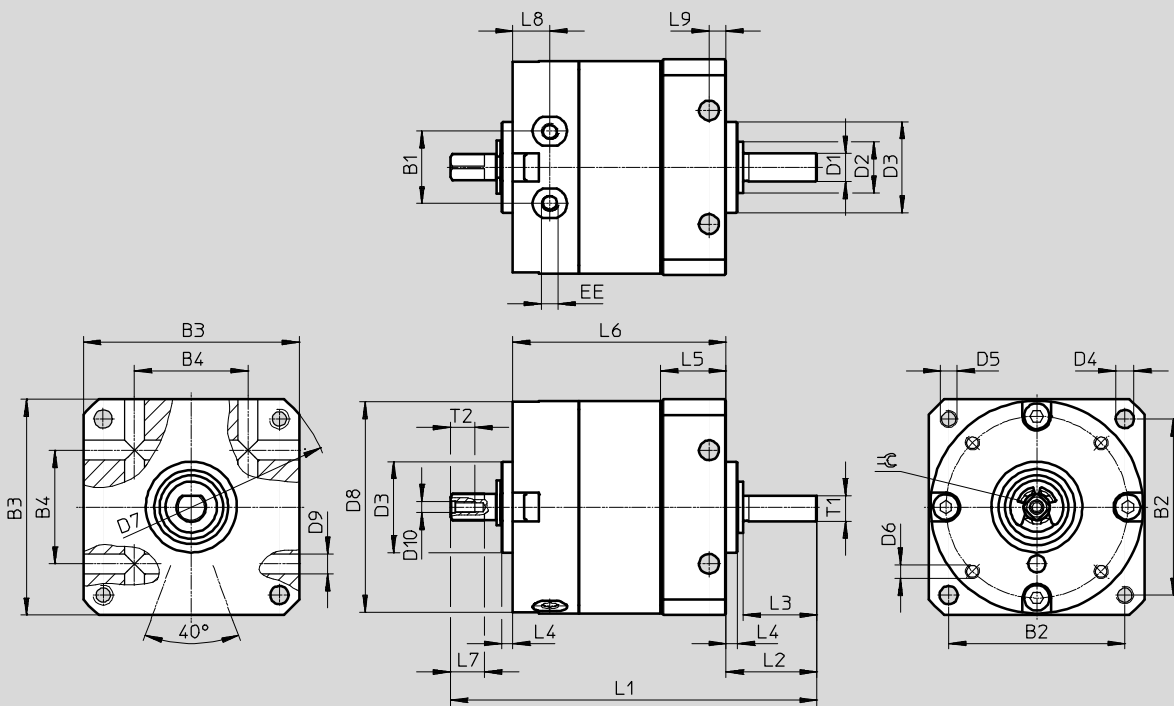
Hoja de datos DSM-6 ... 10

FESTO

Dimensiones

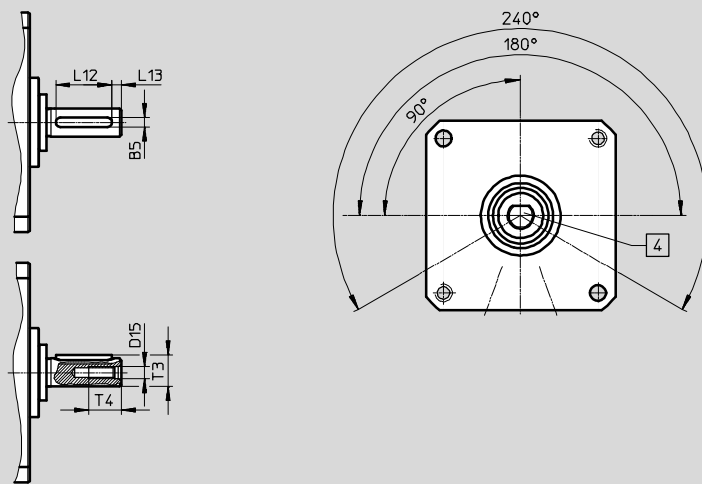
Datos CAD disponibles en → www.festo.com

DSM-T... – con eje con chaveta y aleta doble pivotante



Para DSM-T-10

Posición del eje



⚠ Importante

Tolerancia de los ángulos de giro
→ Consultar tabla. Las conexiones para el aire comprimido se encuentran en la parte inferior de esta figura.

Tamaño	B1	B2	B3	B4	D1	D2	D3	D4	D5	D6	D7	D8	D9	D10
					∅ g7	∅	∅ f8	∅ H12			∅ H12	∅	∅ H12	
6	10	25	30	17	4	8	14	3,2	M3	M2	40	29,4	3,5	M2
8	12,8	31	38	20	5	9	16	3,2	M3	M2,5	50	37,4	3,5	M2
10	15,9	38	47	26	6	12	19	4,3	M4	M3	62	46,4	4,5	M2,5

Tamaño	EE	L1	L2	L3	L4	L5	L6	L7	L8	L9	T1	T2	⊖	Tolerancia del ángulo de giro
												h12		
6	M3	55,5	13	10	2	9,8	33,5	5	6	3	3,5	4	3	0/+5°
8	M3	64,5	16	13	2	11,3	37,5	6	6,5	3	4,5	4,3	3,5	0/+5°
10	M3	79	19,6	16	2	14,3	46	8	7,5	4	-	5	4,5	0/+5°

Actuadores giratorios DSM

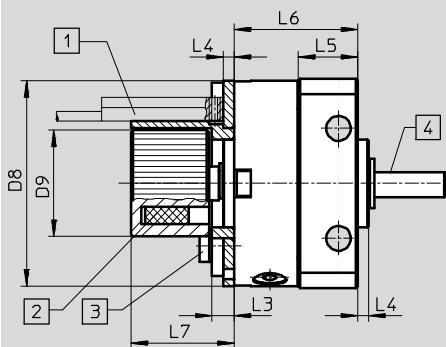
Hoja de datos DSM-6 ... 10

Dimensiones

Datos CAD disponibles en → www.festo.com

DSM-... – con eje con chaveta y detección de posiciones

DSM-T... – con eje con chaveta, aleta doble pivotante y detección de posiciones



1 El detector no está incluido en el suministro. Considerar el espacio disponible para el montaje del detector y para la disposición de los cables

2 Posición del imán

3 Par de apriete máx. de los tornillos del soporte del detector
→ Consultar tabla

4 La parte plana o, respectivamente, la chaveta del eje están dirigidas hacia la aleta

Tamaño	D8 ∅	D9 ∅	L3	L4	L5	L6		L7	Par de apriete [Nm]
						DSM-...	DSM-T-...		
6	29,4	17,3	4	2	9,8	21	33,5	19,5	0,19
8	37,4	19,3	4	2	11,3	23	37,5	19,5	0,32
10	46,4	22,3	4	2	14,3	28	45,6	19,5	0,44

Actuadores giratorios DSM

Hoja de datos DSM-6 ... 10

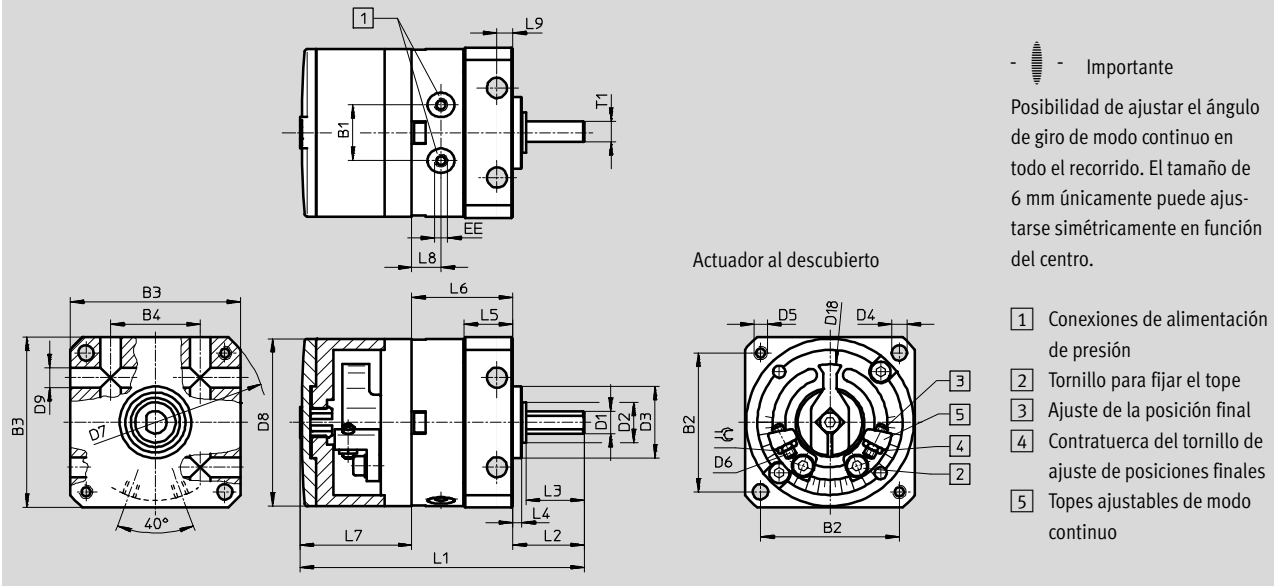
FESTO

Dimensiones

Datos CAD disponibles en → www.festo.com

DSM-... – con eje con chaveta y ángulo de giro ajustable

DSM-T-... – con eje con chaveta, aleta doble pivotante y ángulo de giro ajustable



⌀ - Importante

Posibilidad de ajustar el ángulo de giro de modo continuo en todo el recorrido. El tamaño de 6 mm únicamente puede ajustarse simétricamente en función del centro.

- 1 Conexiones de alimentación de presión
- 2 Tornillo para fijar el tope
- 3 Ajuste de la posición final
- 4 Contratuerca del tornillo de ajuste de posiciones finales
- 5 Topes ajustables de modo continuo

Tamaño	B1	B2	B3	B4	D1 ∅ g7	D2 ∅	D3 ∅ f8	D4 ∅ H12	D5	D6	D7 ∅ H12	D8 ∅	D9 ∅ H12	D18 ∅	EE	L1	
																DSM-...	DSM-T-...
6	10	25	30	17	4	8	14	3,2	M3	M2	40	29,4	3,5	22	M3	52	64,5
8	12,8	31	38	20	5	9	16	3,2	M3	M2,5	50	37,4	3,5	26	M3	64	78,5
10	15,9	38	47	26	6	12	19	4,3	M4	M3	62	46,4	4,5	35,8	M3	76	93,6

Tamaño	L2	L3	L4	L5	L6		L7	L8	L9	T1	≈	Ángulo de giro máx.	Ajuste de precisión en cada lado
					DSM-...	DSM-T-...							
6	13	10	2	9,8	21	33,5	17,8	6	3	3,5	4	180°+5°	+1°/-5°
8	16	13	2	11,3	23	37,5	24,9	6,5	3	4,5	5	180°+5°	+1°/-5°
10	19,6	16	2	14,3	28,4	46	28,2	7,5	4	-	5,5	200°+5°	+1°/-5°

Actuadores giratorios DSM

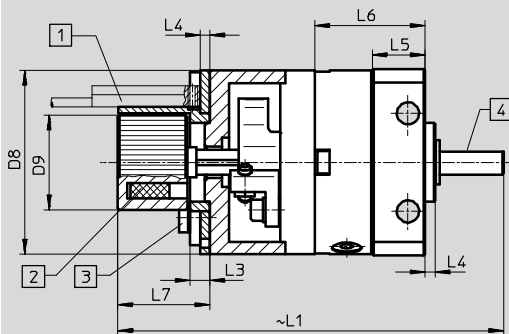
Hoja de datos DSM-6 ... 10

Dimensiones

Datos CAD disponibles en → www.festo.com

DSM-... – con eje con chaveta, ángulo de giro ajustable y detección de posiciones

DSM-T-... – con eje con chaveta, aleta doble pivotante, ángulo de giro ajustable y detección de posiciones



1 El detector no está incluido en el suministro. Considerar el espacio disponible para el montaje del detector y para la disposición de los cables

2 Posición del imán

3 Par de apriete máx. del tornillo del soporte del detector
→ Consultar tabla

4 La parte plana o, respectivamente, la chaveta del eje están dirigidas hacia la aleta

Tamaño	D8 ∅	D9	L1		L3	L4	L5	L6		L7	Par de apriete [Nm]
			DSM-...	DSM-T-...				DSM-...	DSM-T-...		
6	29,4	17,3	68,5	81	4	2	9,8	21	33,5	19,5	0,19
8	37,4	19,3	80	94,5	4	2	11,3	23	37,5	19,5	0,32
10	46,4	22,3	91,5	109,1	4	2	14,3	28,4	46	19,5	0,44

Actuadores giratorios DSM

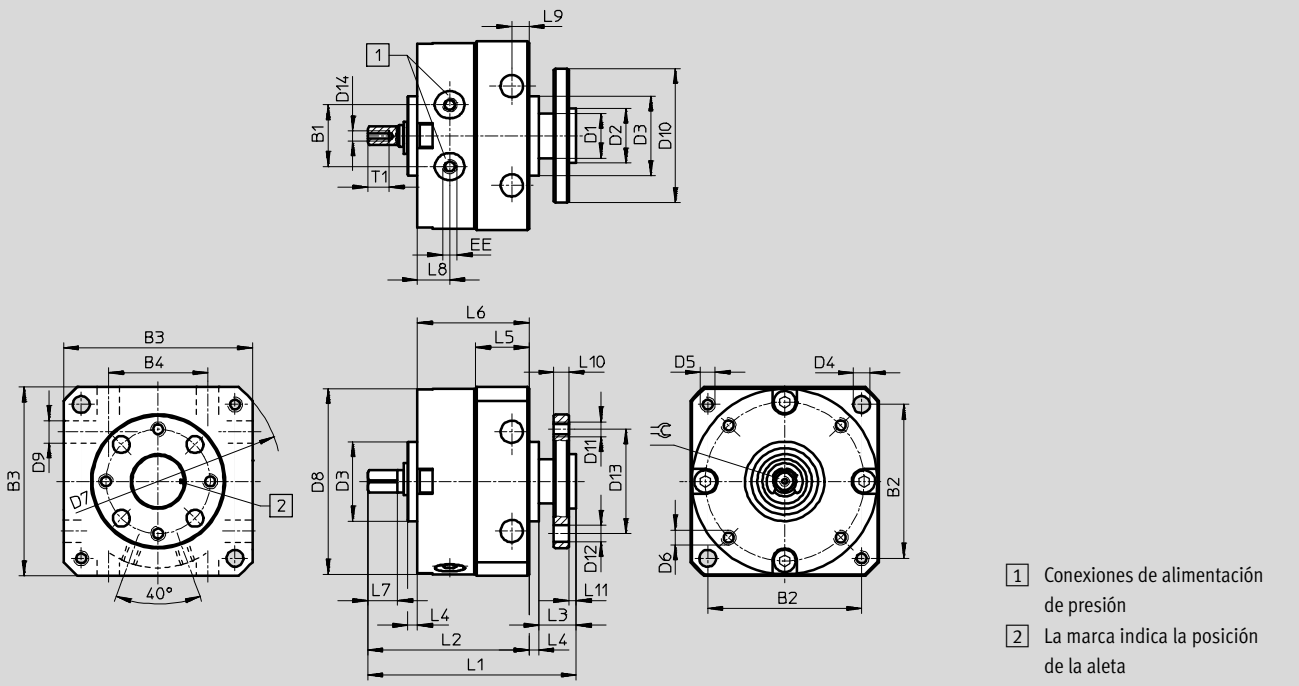
Hoja de datos DSM-6 ... 10

FESTO

Dimensiones

Datos CAD disponibles en www.festo.com

DSM-... – con eje con brida



Tamaño	B1	B2	B3	B4	D1 ∅	D2 ∅ g7	D3 ∅ f8	D4 ∅	D5	D6	D7 ∅ H12	D8 ∅	D9 ∅ H12	D10 ∅	D11	D12 ∅ H13	D13 ∅
6	10	25	30	17	8	8	14	3,2	M3	M2	40	29,4	3,5	23	M3	3,4	16
8	12,8	31	38	20	9	11	16	3,2	M3	M2,5	50	37,4	3,5	27	M3	3,4	21
10	15,9	38	47	26	10	11	19	4,3	M4	M3	62	46,4	4,5	30	M3	3,4	21

Tamaño	D14	EE	L1	L2	L3	L4	L5	L6	L7	L8	L9	L10	L11	T1	⊙	Tolerancia del ángulo de giro
6	M2	M3	39,5	30	7,5	2	9,8	21	5	6	3	3	1,5	4	3	0/+5°
8	M2	M3	43,5	34	7,5	2	11,3	23	6	6,5	3	3	1,5	4,3	3,5	0/+5°
10	M2,5	M3	53	41,4	9,6	2	14,3	28,4	8	7,5	4	3	1,6	5	4,5	0/+5°

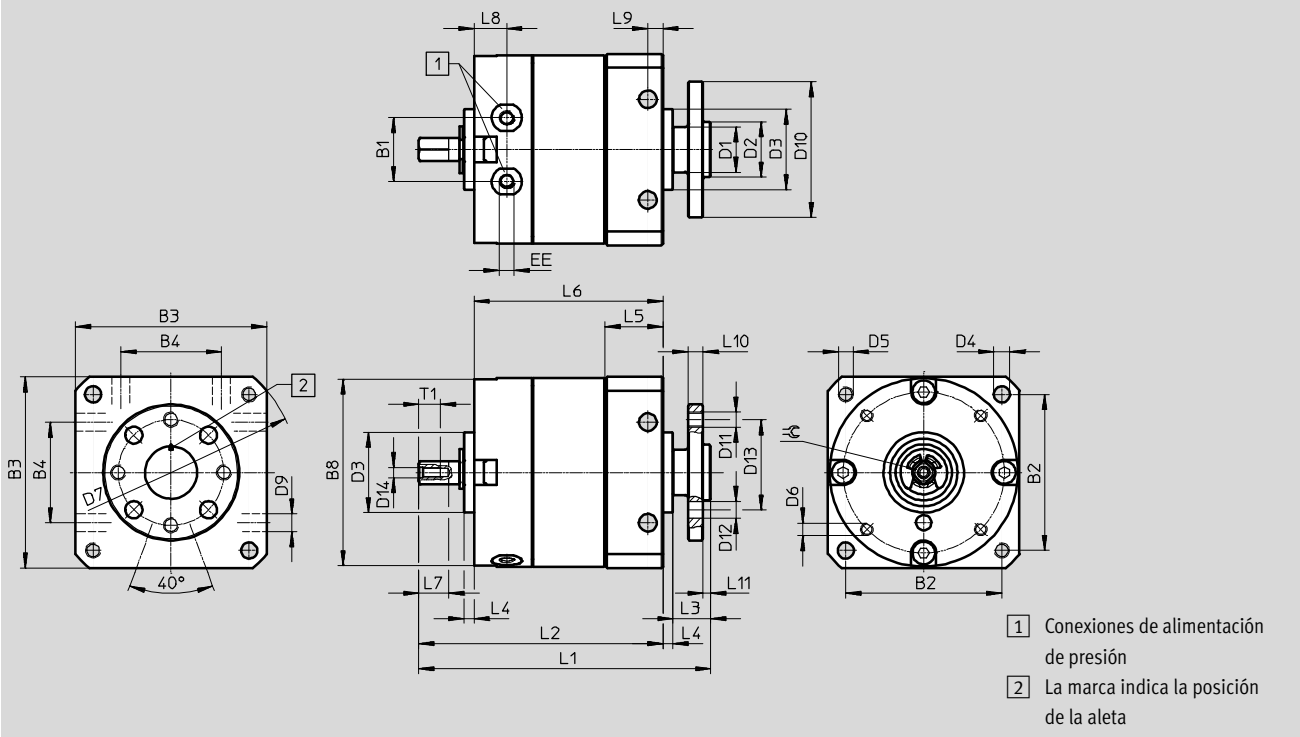
Actuadores giratorios DSM

Hoja de datos DSM-6 ... 10

Dimensiones

Datos CAD disponibles en → www.festo.com

DSM-T... – con eje con brida y aleta doble pivotante



Tamaño	B1	B2	B3	B4	D1 ∅	D2 ∅ g7	D3 ∅ f8	D4 ∅	D5	D6	D7 ∅ H12	D8 ∅	D9 ∅ H12	D10 ∅	D11	D12 ∅ H13	D13 ∅
6	10	25	30	17	8	8	14	3,2	M3	M2	40	29,4	3,5	23	M3	3,4	16
8	12,8	31	38	20	9	11	16	3,2	M3	M2,5	50	37,4	3,5	27	M3	3,4	21
10	15,9	38	47	26	10	11	19	4,3	M4	M3	62	46,4	4,5	30	M3	3,4	21

Tamaño	D14	EE	L1	L2	L3	L4	L5	L6	L7	L8	L9	L10	L11	T1	≙	Tolerancia del ángulo de giro
6	M2	M3	52	42,5	7,5	2	9,8	33,5	5	6	3	3	1,5	4	3	0/+5°
8	M2	M3	58	48,5	7,5	2	11,3	37,5	6	6,5	3	3	1,5	4,3	3,5	0/+5°
10	M2,5	M3	71	59,4	9,6	2	14,3	46	8	7,5	4	3	1,6	5	4,5	0/+5°

Actuadores giratorios DSM

Hoja de datos DSM-6 ... 10

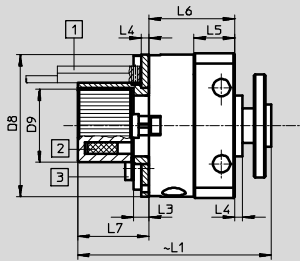


Dimensiones

Datos CAD disponibles en www.festo.com

DSM-... – con eje con brida y detección de posiciones

DSM-T... – con eje con brida, aleta doble pivotante y detección de posiciones

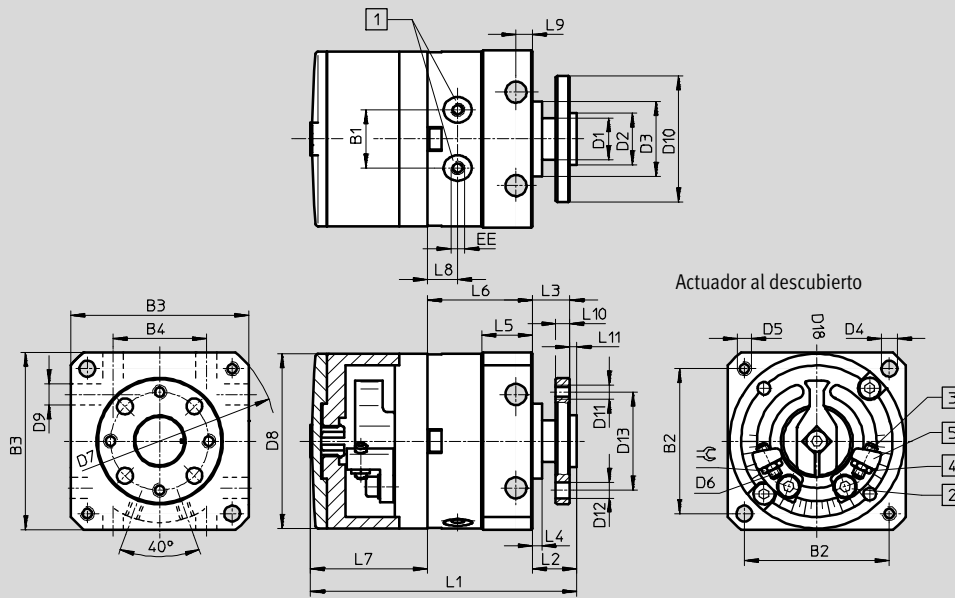


- 1 El detector no está incluido en el suministro. Considerar el espacio disponible para el montaje del detector y para la disposición de los cables
- 2 Posición del imán
- 3 Par de apriete máx. del tornillo del soporte del detector
→ Consultar tabla

Tamaño	D8 ∅	D9 ∅	L1		L3	L4	L5	L6		L7	Par de apriete [Nm]
			DSM-...	DSM-T-...				DSM-...	DSM-T-...		
6	29,4	17,3	50	62,5	4	2	9,8	21	33,5	19,5	0,19
8	37,4	19,3	52	66,5	4	2	11,3	23	37,5	19,5	0,32
10	46,4	22,3	59,5	77,1	4	2	14,3	28,4	46	19,5	0,44

DSM-... – con eje con brida y ángulo de giro ajustable

DSM-T... – con eje con brida, aleta doble pivotante y ángulo de giro ajustable



Importante
Posibilidad de ajustar el ángulo de giro de modo continuo en todo el recorrido.
El tamaño de 6 mm únicamente puede ajustarse simétricamente en función del centro.

- 1 Conexiones de alimentación de presión
- 2 Tornillo para fijar el tope
- 3 Ajuste de la posición final
- 4 Contratuerca del tornillo de ajuste de posiciones finales
- 5 Topes ajustables de modo continuo

Tamaño	B1	B2	B3	B4	D1 ∅	D2 ∅ g7	D3 ∅ f8	D4 ∅ H12	D5	D6	D7 ∅ H12	D8 ∅	D9 ∅ H12	D10 ∅	D11	D12 ∅ H13	D13 ∅	D18 ∅	EE
6	10	25	30	17	8	8	14	3,2	M3	M2	40	29,4	3,5	23	M3	3,4	16	22	M3
8	12,8	31	38	20	9	11	16	3,2	M3	M2,5	50	37,4	3,5	27	M3	3,4	21	26	M3
10	15,9	38	47	26	10	11	19	4,3	M4	M3	62	46,4	4,5	30	M3	3,4	21	35,8	M3

Tamaño	L1		L2	L3	L4	L5	L6		L7	L8	L9	L10	L11	≈C	Ángulo de giro máx.	Ajuste de precisión en cada lado
	DSM-...	DSM-T-...					DSM-...	DSM-T-...								
6	48	60,5	9,5	8	2	9,8	21	33,5	17,8	6	3	3	1,5	4	180° +5°	+1°/-5°
8	58	72,5	9,5	8	2	11,3	23	37,5	24,9	6,5	3	3	1,5	5	180° +5°	+1°/-5°
10	68	85,6	11,6	10	2	14,3	28,4	46	28,2	7,5	4	3	1,6	5,5	200° +5°	+1°/-5°

Actuadores giratorios DSM

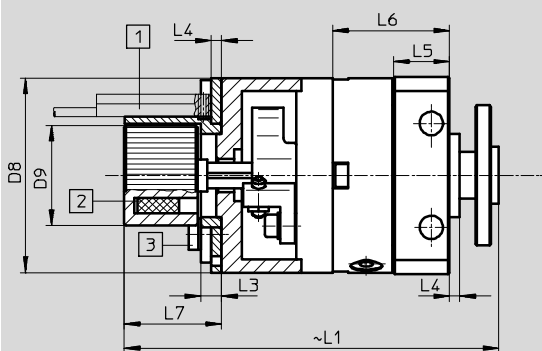
Hoja de datos DSM-6 ... 10

Dimensiones

Datos CAD disponibles en → www.festo.com

DSM-... – con eje con brida, ángulo de giro ajustable y detección de posiciones

DSM-T... – con eje con brida, aleta doble pivotante, ángulo de giro ajustable y detección de posiciones



1 El detector no está incluido en el suministro. Considerar el espacio disponible para el montaje del detector y para la disposición de los cables

2 Posición del imán

3 Par de apriete máx. de los tornillos del soporte del detector
→ Consultar tabla

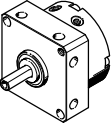
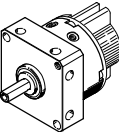
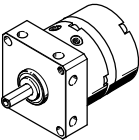
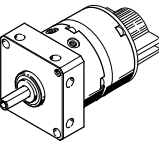
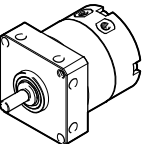
⚠ Importante

Posibilidad de ajustar el ángulo de giro de modo continuo en todo el recorrido. El tamaño de 6 mm únicamente puede ajustarse simétricamente respecto al centro.

Tamaño	D8 ∅	D9 ∅	L1		L3	L4	L5	L6		L7	Par de apriete [Nm]
			DSM-...	DSM-T-...				DSM-...	DSM-T-...		
6	29,4	17,3	65	77,5	4	2	9,8	21	33,5	19,5	0,19
8	37,4	19,3	73,5	88	4	2	11,3	23	37,5	19,5	0,32
10	46,4	22,3	83	100,6	4	2	14,3	28,4	46	19,5	0,44

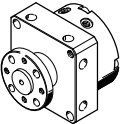
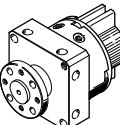
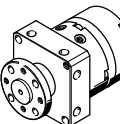
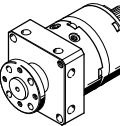
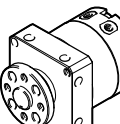
Actuadores giratorios DSM

Hoja de datos DSM-6 ... 10

Referencias							
Actuadores giratorios o basculantes	Características	Ángulo de giro	Tamaño [mm]	Nº art.	Tipo		
Eje con chaveta							
	<ul style="list-style-type: none"> • Amortiguación por tope elástico/ placa a ambos lados 	90°	6	173188	DSM-6-90-P		
			8	173190	DSM-8-90-P		
			10	173192	DSM-10-90-P		
				180°	6	173189	DSM-6-180-P
					8	173191	DSM-8-180-P
					10	173193	DSM-10-180-P
				240°	10	173194	DSM-10-240-P
			<ul style="list-style-type: none"> • Detección de posiciones • Amortiguación por tope elástico/ placa a ambos lados 	90°	6	173195	DSM-6-90-P-A
					8	173197	DSM-8-90-P-A
10	173199				DSM-10-90-P-A		
				180°	6	173196	DSM-6-180-P-A
					8	173198	DSM-8-180-P-A
					10	173200	DSM-10-180-P-A
				240°	10	173201	DSM-10-240-P-A
	<ul style="list-style-type: none"> • Ángulo de giro ajustable • Amortiguación por tope elástico/ placa a ambos lados 			180°	6	175827	DSM-6-180-P-FF
					8	175828	DSM-8-180-P-FF
				200°	10	175829	DSM-10-240-P-FF
	<ul style="list-style-type: none"> • Detección de posiciones • Ángulo de giro ajustable • Amortiguación por tope elástico/ placa a ambos lados 	180°	6	175830	DSM-6-180-P-A-FF		
			8	175831	DSM-8-180-P-A-FF		
				200°	10	175832	DSM-10-240-P-A-FF
	<ul style="list-style-type: none"> • Doble aleta pivotante • Amortiguación por tope elástico/ placa a ambos lados 	90°	6	1564894	DSM-T-6-90-P		
			8	1563451	DSM-T-8-90-P		
			10	1559484	DSM-T-10-90-P		
				180°	6	1565579	DSM-T-6-180-P
					8	1564407	DSM-T-8-180-P
					10	1561689	DSM-T-10-180-P
				240°	10	1562093	DSM-T-10-240-P

Actuadores giratorios DSM

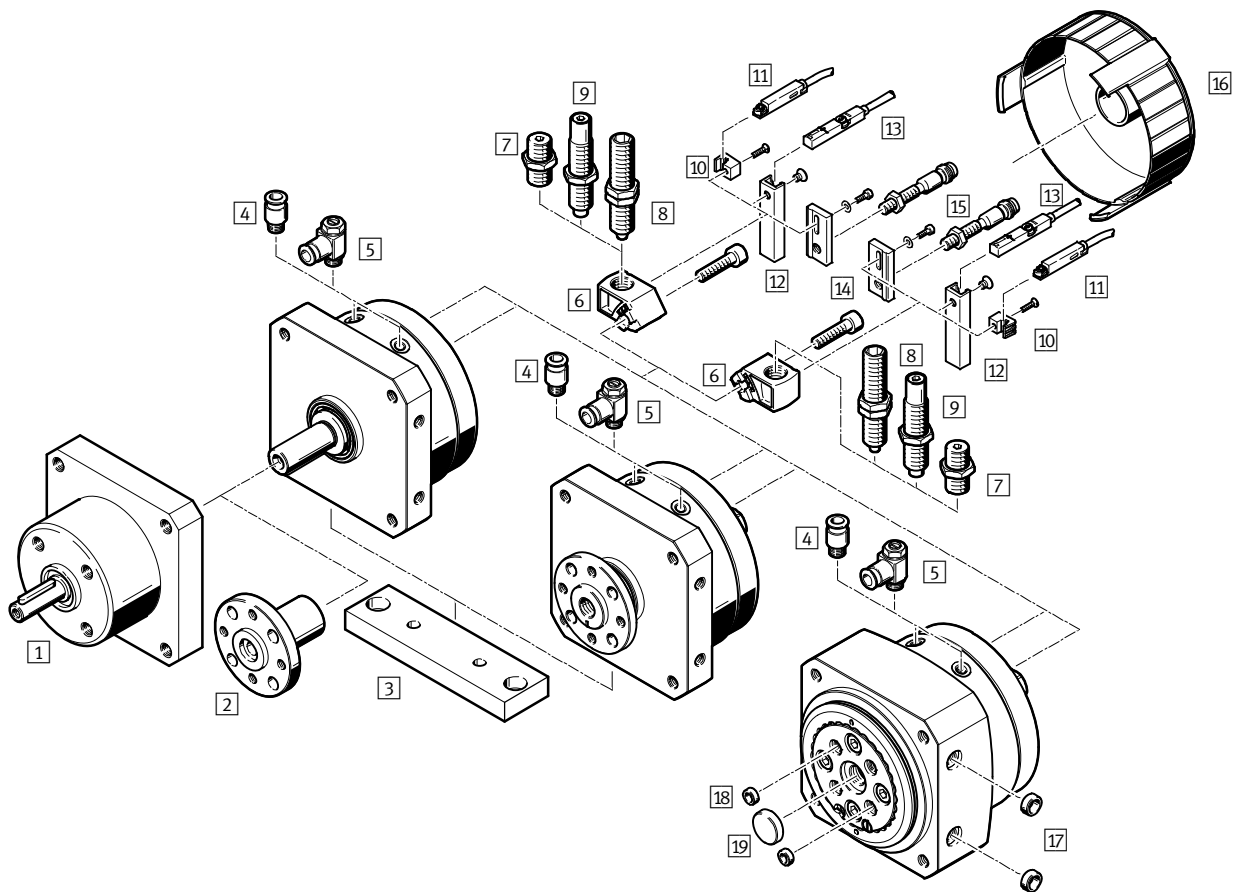
Hoja de datos DSM-6 ... 10

Referencias							
Actuadores giratorios o basculantes	Características	Ángulo de giro	Tamaño [mm]	Nº art.	Tipo		
Eje con brida							
	<ul style="list-style-type: none"> • Amortiguación por tope elástico/ placa a ambos lados 	90°	6	185928	DSM-6-90-P-FW		
			8	185934	DSM-8-90-P-FW		
			10	185940	DSM-10-90-P-FW		
				180°	6	185929	DSM-6-180-P-FW
					8	185935	DSM-8-180-P-FW
					10	185941	DSM-10-180-P-FW
				240°	10	185942	DSM-10-240-P-FW
	<ul style="list-style-type: none"> • Detección de posiciones • Amortiguación por tope elástico/ placa a ambos lados 	90°	6	185930	DSM-6-90-P-A-FW		
			8	185936	DSM-8-90-P-A-FW		
			10	185943	DSM-10-90-P-A-FW		
				180°	6	185931	DSM-6-180-P-A-FW
					8	185937	DSM-8-180-P-A-FW
					10	185944	DSM-10-180-P-A-FW
				240°	10	185945	DSM-10-240-P-A-FW
	<ul style="list-style-type: none"> • Ángulo de giro ajustable • Amortiguación por tope elástico/ placa a ambos lados 	180°	6	185932	DSM-6-180-P-FF-FW		
			8	185938	DSM-8-180-P-FF-FW		
				200°	10	185946	DSM-10-240-P-FF-FW
	<ul style="list-style-type: none"> • Detección de posiciones • Ángulo de giro ajustable • Amortiguación por tope elástico/ placa a ambos lados 	180°	6	185933	DSM-6-180-P-A-FF-FW		
			8	185939	DSM-8-180-P-A-FF-FW		
				200°	10	185947	DSM-10-240-P-A-FF-FW
	<ul style="list-style-type: none"> • Doble aleta pivotante • Amortiguación por tope elástico/ placa a ambos lados 	90°	6	1565425	DSM-T-6-90-P-FW		
			8	1564334	DSM-T-8-90-P-FW		
			10	1560818	DSM-T-10-90-P-FW		
				180°	6	1565483	DSM-T-6-180-P-FW
					8	1564669	DSM-T-8-180-P-FW
					10	1561556	DSM-T-10-180-P-FW
				240°	10	1562318	DSM-T-10-240-P-FW

Actuadores giratorios DSM-B

Cuadro general de periféricos DSM-12 ... 63

FESTO



Actuadores giratorios DSM-B

Cuadro general de periféricos DSM-12 ... 63

Accesorios	Para tamaño	Descripción resumida	→ Página/ Internet
1 Piñón libre FLSM	12 ... 40	<ul style="list-style-type: none"> • Para movimientos giratorios sincronizados en un sentido • Sólo en combinación con el actuador giratorio DSM con eje con chaveta 	50
2 Brida de acoplamiento FWSR	12 ... 40	Para el montaje posterior en el actuador giratorio DSM con eje con chaveta	51
3 Placa de montaje HSM	12 ... 40	Para el montaje mediante pies o brida	52
4 Racor rápido roscado QS	12 ... 63	Para la conexión de tubos flexibles con tolerancias en su diámetro exterior	quick star
5 Válvula reguladora de caudal GRLA	12 ... 63	Para regular la velocidad	56
6 Elemento de fijación del amortiguador DSM-B	12 ... 63	<ul style="list-style-type: none"> • Para la fijación de topes elásticos o de amortiguadores • Con el actuador giratorio DSM-...-P/P1/CC incluido en el suministro 	53
7 Conjunto de amortiguadores DSM-...-P	12 ... 63	<ul style="list-style-type: none"> • Elementos de amortiguación elásticos, con tope fijo • Con el actuador giratorio DSM-...-P incluido en el suministro 	46
8 Amortiguador DYEF	12 ... 63	<ul style="list-style-type: none"> • Elementos de amortiguación elásticos regulables, con tope fijo • Con el actuador giratorio DSM-...-P1 incluido en el suministro 	46
9 Amortiguador DYSC	12 ... 63	<ul style="list-style-type: none"> • Amortiguación de ajuste automático, con tope fijo • Con el actuador giratorio DSM-...-CC incluido en el suministro 	46
10 Soporte para detectores SL-DSM-B	12 ... 40	Para la fijación de detectores de posición SME/SMT-10	54
11 Detectores de posición SME/SMT-10	12 ... 40	Para detección de posiciones finales	54
12 Soporte para detectores SL-DSM-63-B	63	Para la fijación de detectores de posición SME/SMT-8	54
13 Detectores de posición SME/SMT-8	63	Para detección de posiciones finales	55
14 Soporte para detectores SL-DSM-S	12 ... 40	Para la fijación de detectores redondos inductivos SIEN	54
15 Detectores de posición SIEN	12 ... 40	Detector de proximidad inductivo para detección de posiciones finales	56
16 Tapón ciego AKM	12 ... 40	Reduce el peligro de accidentes en la zona de giro de la palanca de tope	52
17 Casquillo para centrar ZBH	12 ... 63	Para centrar el actuador	56
18 Casquillo para centrar ZBH	12 ... 63	Para el centrado de componentes suplementarios en el disco giratorio	56
19 Casquillo / disco de centrado ZBH/SLZZ	12, 16, 25, 40, 63	Para el centrado de componentes suplementarios en el disco giratorio	56

Actuadores giratorios DSM-B

Código del producto DSM-12 ... 63

DSM-...: actuador giratorio

		DSM	-	16	-	270	-	P	-	FW	-	A	-	B
Tipo														
Doble efecto														
DSM	Actuadores giratorios o basculantes													
Tamaño [mm]														
Ángulo de giro [°] máx., ajustable														
Amortiguación														
P	Amortiguación elástica en ambos lados													
P1	Elementos de amortiguación elásticos regulables en ambos lados													
CC	Amortiguadores autorregulables en ambos lados													
Eje														
-	Eje con chaveta													
FW	Eje embridado													
Detección de posiciones														
A	Para detectores de proximidad													
Variante														
B	Serie B													

DSM-T-...: actuador giratorio con doble aleta pivotante

		DSM	-	T	-	16	-	270	-	P	-	FW	-	A	-	B
Tipo																
Doble efecto																
DSM	Actuadores giratorios o basculantes															
Construcción																
T	Doble aleta pivotante															
Tamaño [mm]																
Ángulo de giro [°] máx., ajustable																
Amortiguación																
P	Amortiguación elástica en ambos lados															
CC	Amortiguadores autorregulables en ambos lados															
Eje																
-	Eje con chaveta															
FW	Eje embridado															
Detección de posiciones																
A	Para detectores de proximidad															
Variante																
B	Serie B															

Actuadores giratorios DSM-B

Código del producto DSM-12 ... 63

DSM-...-HD: actuador giratorio con soporte para cargas pesadas

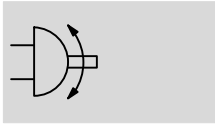
		DSM	-	16	-	270	-	CC	-	HD	-	A	-	B
Tipo														
Doble efecto														
DSM	Actuadores giratorios o basculantes													
Tamaño [mm]														
Ángulo de giro [°] máx., ajustable														
Amortiguación														
P1	Elementos de amortiguación elásticos regulables en ambos lados													
CC	Amortiguadores autorregulables en ambos lados													
Eje														
HD	Soporte para cargas pesadas													
Detección de posiciones														
A	Para detectores de proximidad													
Variante														
B	Serie B													

Actuadores giratorios DSM-B

FESTO

Datos técnicos DSM-12 ... 63


Función



•  Tamaño
12 ... 63

Datos técnicos							
Tamaño	12	16	25	32	40	63	
Conexión neumática	M5			G1/8		G1/4	
Forma constructiva	Actuador giratorio con aleta basculante						
Amortiguación							
DSM-...-P	Amortiguación elástica en ambos lados						
DSM-...-P1	Amortiguación elástica regulable en ambos lados						
DSM-...-CC	Amortiguadores autorregulables en ambos lados						
Tipo de fijación	Con rosca interior						
Posición de montaje	Indiferente						
Ángulo de giro							
DSM-...	[°]	270					
DSM-...-P	[°]	270/262 ¹⁾		270			
DSM-...-P1	[°]	246			240		
DSM-...-CC	[°]	246			240		
Ajuste del ángulo de giro							
DSM-...-P	[°]	-6					
DSM-...-P1	[°]	-6					
DSM-...-CC	[°]	-3					
Ángulo de amortiguación							
DSM-...-P1	[°]	10	9	7,5	6,5	6,5	6
DSM-...-CC	[°]	15	12	10	12	16	17,5
Precisión de repetición							
DSM-...-P	[°]	1					
DSM-...-P1	[°]	0,1					
DSM-...-CC	[°]	0,1					

1) Ángulo de giro limitado, en combinación con el elemento de fijación de detectores SL-DSM-S-...

•  Importante: Este producto cumple con los estándares ISO 1179-1 e ISO 228-1

Datos técnicos – Frecuencia de giro[Hz]							
Tamaño	12	16	25	32	40	63	
DSM-... / DSM-T-...							
Frecuencia de giro (con ángulo de giro máx.)							
DSM-...-P	2						1,6
DSM-...-P1	2						1,6
DSM-...-CC	1,5	1	0,7			0,6	
Frecuencia de conmutación (con ángulos de giro pequeños)							
DSM-...-CC	2	1,5					
DSM-...-HD							
Frecuencia de giro (con ángulo de giro máx.)							
DSM-...-P1	1,5						1
DSM-...-CC	1	0,5					

Actuadores giratorios DSM-B

Datos técnicos DSM-12 ... 63

FESTO

Condiciones de funcionamiento y del entorno							
Tamaño		12	16	25	32	40	63
Fluido	Aire comprimido según ISO 8573-1:2010 [7:-:-]						
Presión de funcionamiento							
DSM-... [bar]	2 ... 10	1,8 ... 10	1,5 ... 10				
DSM-T... [bar]	2,5 ... 10			2 ... 10			
DSM-...-HD [bar]	3 ... 10			2 ... 10			
Temperatura ambiente ¹⁾ [°C]	-10 ... +60						
Temperatura de almacenamiento [°C]	20						
ATEX	Tipos especiales → www.festo.com						

1) Tener en cuenta las condiciones de funcionamiento de los detectores

Pesos [g]							
Tamaño		12	16	25	32	40	63
Eje con chaveta							
DSM-...-	240	410	620	1 250	2 400	4 220	
DSM-...-P	275	470	700	1 425	2 700	4 900	
DSM-...-P1	285	475	715	1 475	2 870	5 090	
DSM-...-CC	285	480	710	1 460	2 800	5 150	
Eje embreado							
DSM-...-FW	260	450	645	1 325	2 535	4 475	
DSM-...-P-FW	293	510	725	1 500	2 835	5 150	
DSM-...-P1-FW	303	515	740	1 550	3 005	5 340	
DSM-...-CC-FW	300	520	735	1 550	2 935	5 400	
Aleta doble pivotante y eje con chaveta							
DSM-T-...	330	590	890	1 865	3 570	6 050	
DSM-T-...-P	365	650	970	2 040	3 870	6 730	
DSM-T-...-CC	375	660	980	2 075	3 970	6 980	
Aleta doble pivotante y eje con brida							
DSM-T-...-FW	350	630	915	1 940	3 705	6 305	
DSM-T-...-P-FW	383	690	995	2 115	4 005	6 980	
DSM-T-...-CC-FW	390	700	1 005	2 165	4 105	7 230	
Soporte para cargas pesadas							
DSM-...-HD	375	625	950	1 810	3 712	5 730	
DSM-...-P1-HD	420	700	1 015	2 035	4 100	6 600	
DSM-...-CC-HD	420	705	1 010	2 020	4 030	6 660	

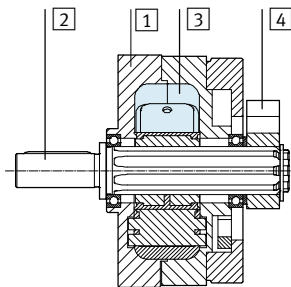
Actuadores giratorios DSM-B

Datos técnicos DSM-12 ... 63

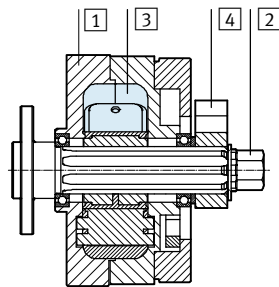
Materiales

Vista en sección

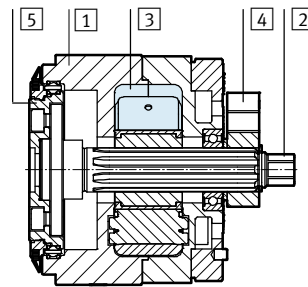
DSM-... / DSM-T-...



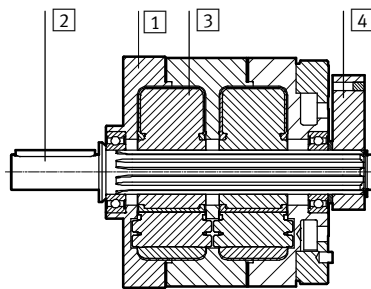
DSM-... FW



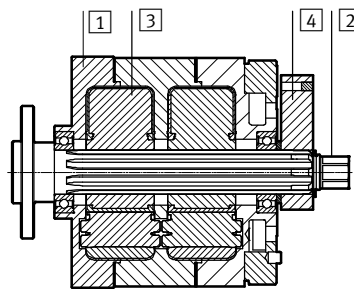
DSM-...-HD



DSM-T-...



DSM-T-...-FW



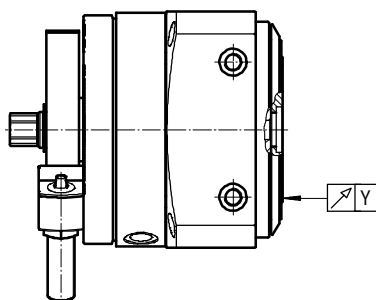
Actuadores giratorios o basculantes

1	Cuerpo, brida	Aluminio anodizado
2	Eje	Acero niquelado
3	Aleta pivotante	Material sintético reforzado con fibra de vidrio
4	Palanca de tope	Aluminio anodizado
5	Disco giratorio	Aluminio anodizado
-	Topes fijos	Acero, inoxidable
	Tornillos	Acero cincado
	Tapón ciego	Material sintético reforzado con fibra de vidrio
	Juntas	Poliuretano
	Características del material	No contiene cobre ni PTFE
		Conformidad con RoHS

Simetría y concentricidad con DSM-...-HD

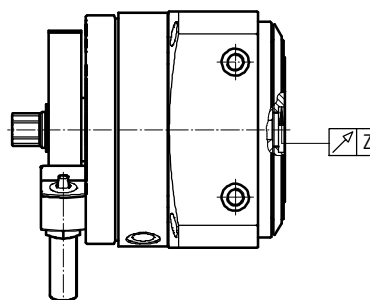
Simetría

Medición en la superficie del disco, en el canto del disco, con disco nuevo



Concentricidad

Medición en el punto de centrado del disco giratorio, con disco nuevo

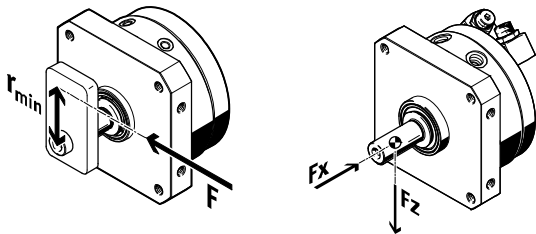


Tamaño		12	16	25	32	40	63
Simetría Y	[mm]	$\leq 0,02$	$\leq 0,02$	$\leq 0,02$	$\leq 0,04$	$\leq 0,04$	$\leq 0,04$
Concentricidad Z	[mm]	$\leq 0,02$	$\leq 0,02$	$\leq 0,02$	$\leq 0,04$	$\leq 0,04$	$\leq 0,04$

Actuadores giratorios DSM-B

Datos técnicos DSM-12 ... 63

Fuerzas y momentos de giro							
Tamaño		12	16	25	32	40	63
Momento de giro con 6 bar							
DSM-...	[Nm]	1,25	2,5	5	10	20	40
DSM-T...	[Nm]	2,5	5	10	20	40	80
DSM-...-HD	[Nm]	1,25	2,5	5	10	20	40
Momento de giro por bar							
DSM-...	[Nm]	0,2	0,41	0,83	1,66	3,33	6,66
DSM-T...	[Nm]	0,4	0,82	1,66	3,33	6,66	13,33
Radio mín. admisible r entre topes	[mm]	15	17	21	28	40	50
Fuerza F máx. admisible de impacto en los topes	[N]	90	160	320	480	650	1 050
Carga axial dinámica F_x máxima admisible en el eje de salida							
DSM-... / DSM-T...	[N]	18	30	50	75	120	500
DSM-...-HD	[N]	180	290	350	450	950	1 300
Carga radial dinámica F_z máxima admisible en el eje de salida							
DSM-... / DSM-T...	[N]	45	75	120	200	350	500
DSM-...-HD	[N]	200	300	450	550	1200	1600
Momento de inercia máximo admisible de la masa							
DSM-...-P	[kgm ²]	→ 33					
DSM-...-P1	[kgm ²]	→ 34					
DSM-...-CC	[kgm ²]	→ 35					



Importante

Si los actuadores giratorios DSM-...-A-B se utilizan sin topes o si se superan los momentos de inercia máximos admisibles, deberán utilizarse topes externos. Deberá

respetarse el radio mínimo del eje de salida (r_{min}). La fuerza del impacto en el tope no debe ser superior a la fuerza máxima admisible.

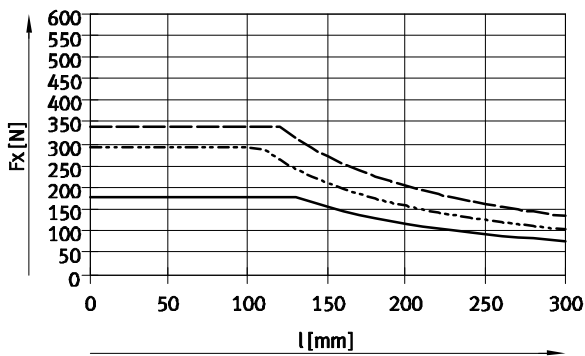
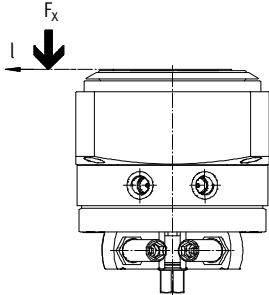
Actuadores giratorios DSM-B

Datos técnicos DSM-12 ... 63

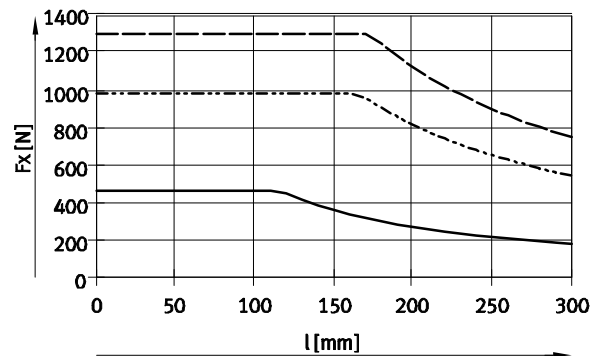


Carga dinámica admisible con DSM-...-HD

Fuerza axial admisible F_x en función de la distancia l

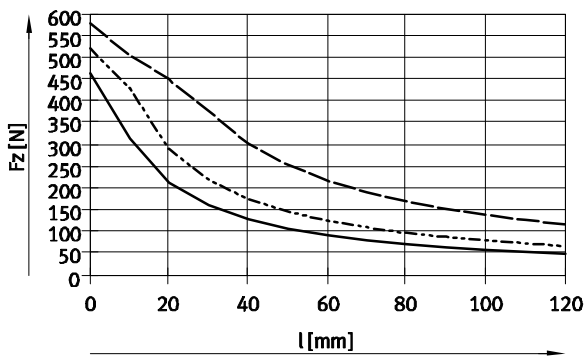
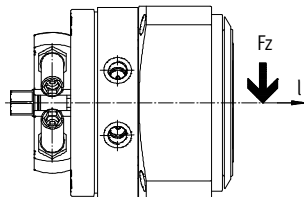


- DSM-12-...-HD
- - - DSM-16-...-HD
- · - DSM-25-...-HD

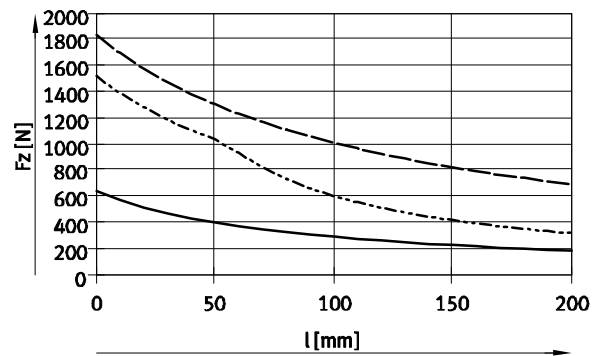


- DSM-32-...-HD
- - - DSM-40-...-HD
- · - DSM-63-...-HD

Fuerza radial admisible F_z en función de la distancia l



- DSM-12-...-HD
- - - DSM-16-...-HD
- · - DSM-25-...-HD



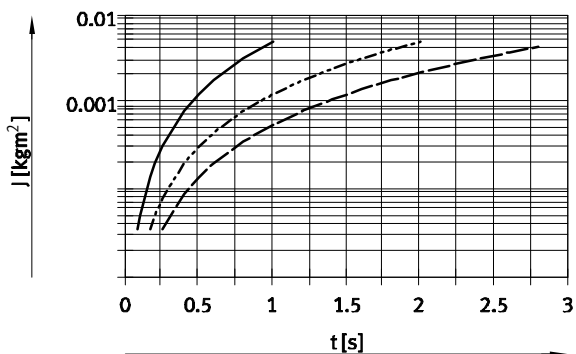
- DSM-32-...-HD
- - - DSM-40-...-HD
- · - DSM-63-...-HD

Actuadores giratorios DSM-B

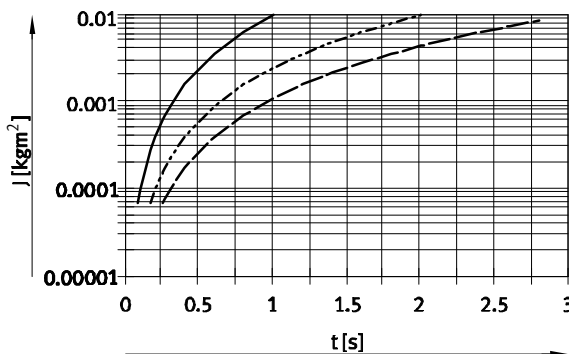
Datos técnicos DSM-12 ... 63

Momento de inercia de la masa J en función del tiempo de giro t Con elementos de amortiguación elásticos (P)

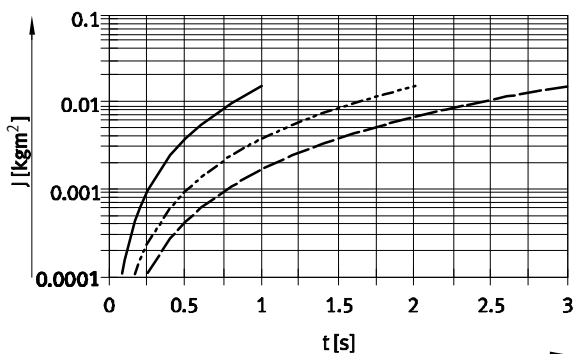
DSM-12-270-P



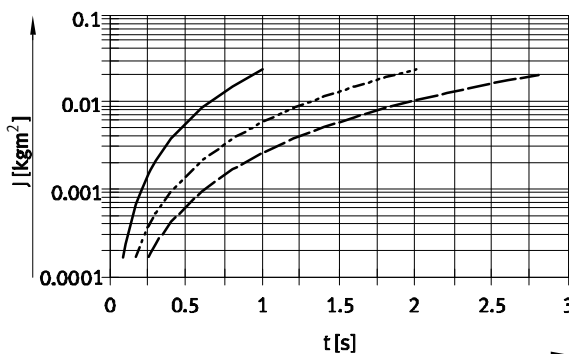
DSM-16-270-P



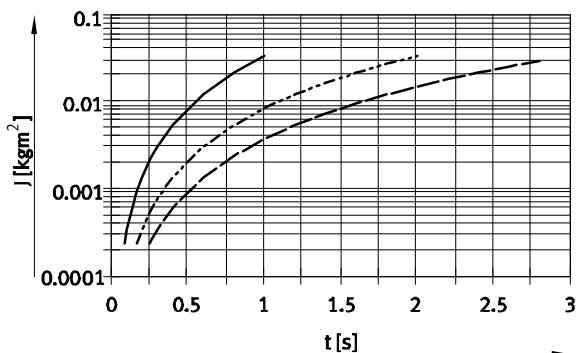
DSM-25-270-P



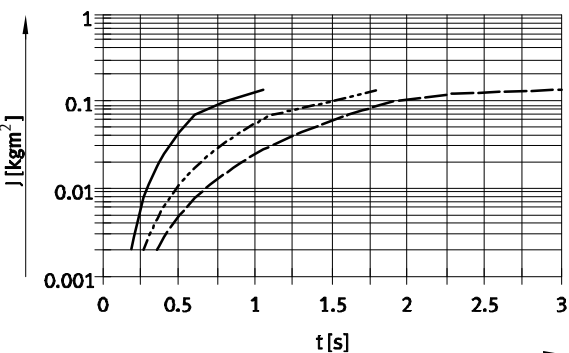
DSM-32-270-P



DSM-40-270-P



DSM-63-270-P



- 90°
- - - 180°
- · - 270°

Importante
 Software de diseño
 Calcular la inercia de la masa
www.festo.com

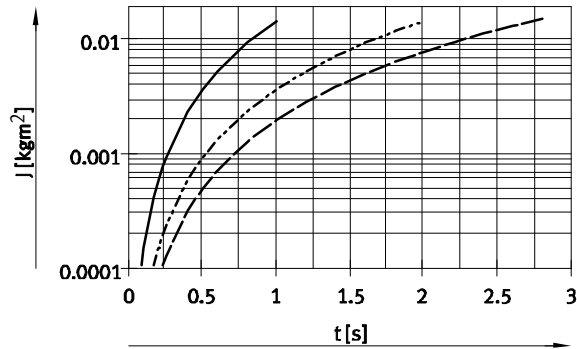
Actuadores giratorios DSM-B

Datos técnicos DSM-12 ... 63

FESTO

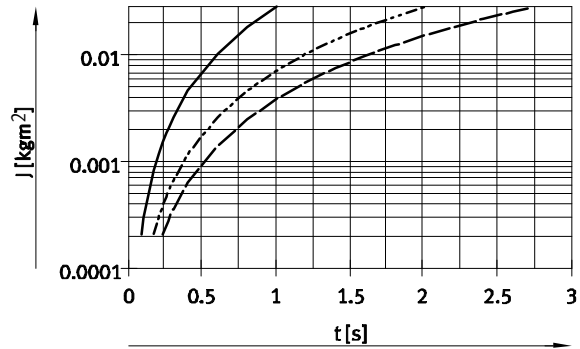
Momento de inercia de la masa J en función del tiempo de giro t
 Con elementos regulables de amortiguación elásticos (P1)

DSM-12-270-P1

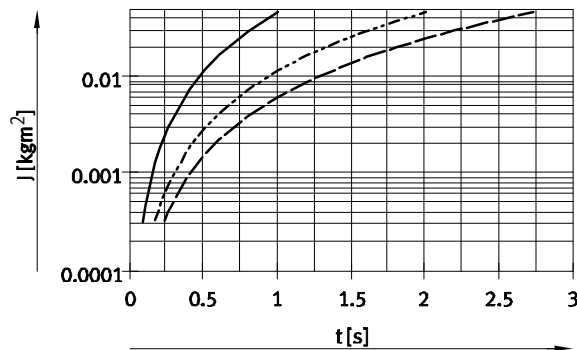


- 90°
- - - 180°
- · - 246°

DSM-16-270-P1

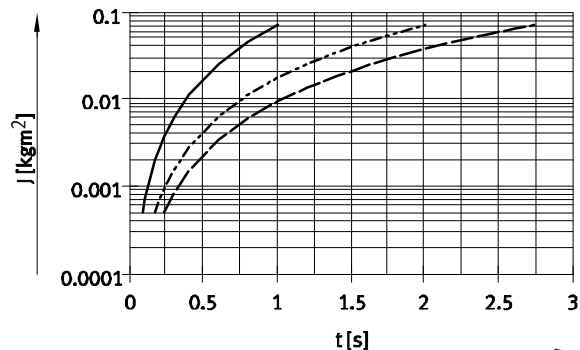


DSM-25-270-P1

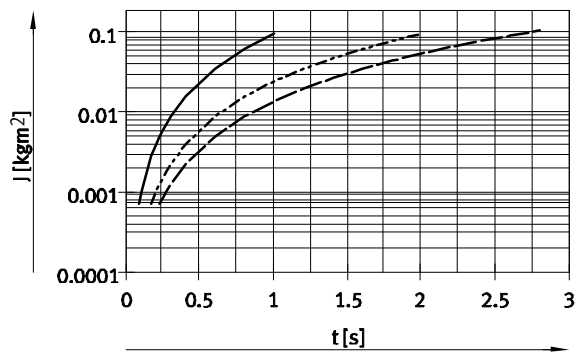


- 90°
- - - 180°
- · - 246°

DSM-32-270-P1

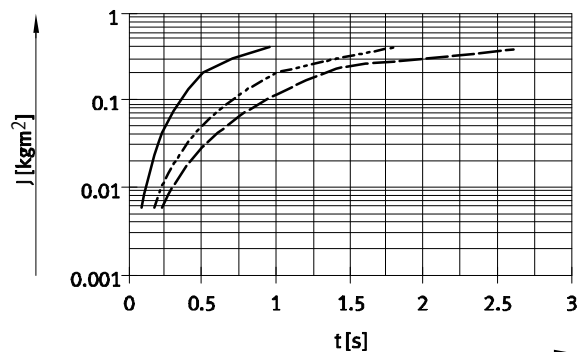


DSM-40-270-P1



- 90°
- - - 180°
- · - 240°

DSM-63-270-P1



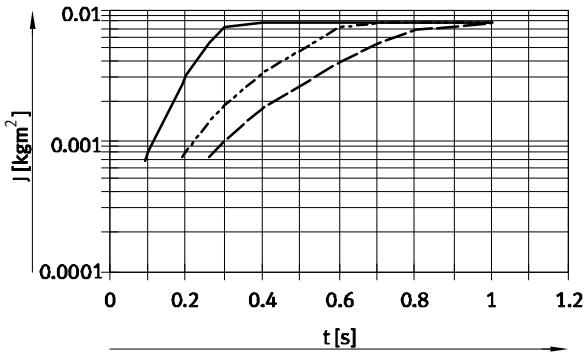
Actuadores giratorios DSM-B

Datos técnicos DSM-12 ... 63

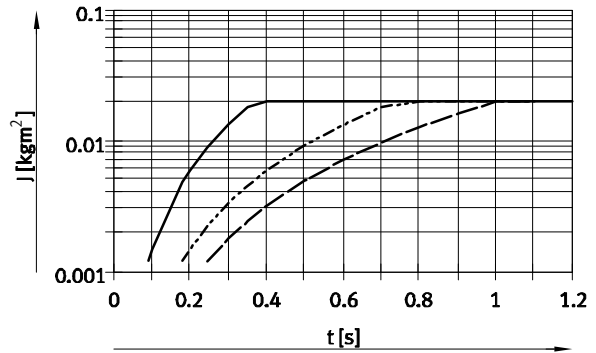


Momento de inercia de la masa J en función del tiempo de giro t Con amortiguadores hidráulicos (CC)

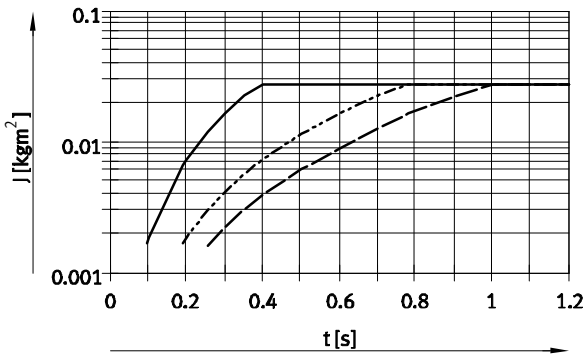
DSM-12-270-CC



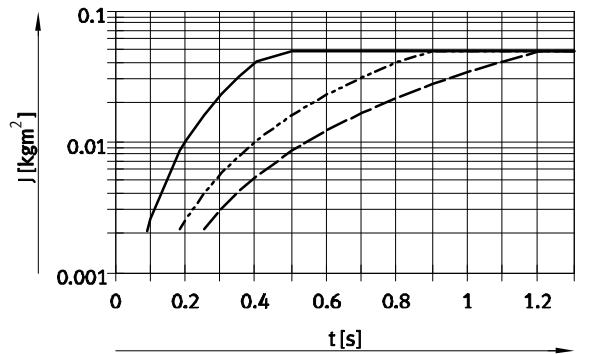
DSM-16-270-CC



DSM-25-270-CC

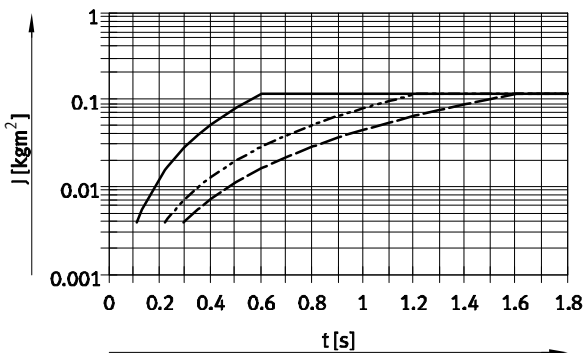


DSM-32-270-CC

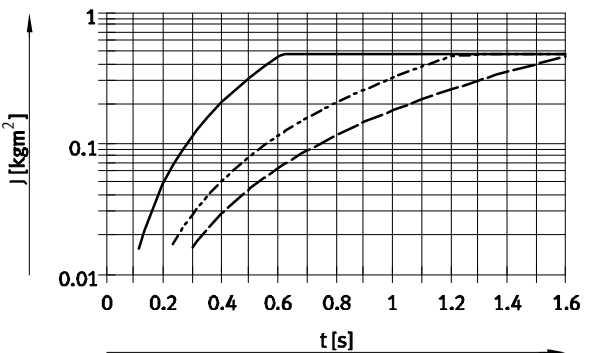


- 90°
- - - 180°
- · - 246°

DSM-40-270-CC



DSM-63-270-CC



- 90°
- - - 180°
- · - 240°

En los diagramas correspondientes al DSM-...-CC consta el tiempo de giro válido hasta que la palanca de tope entra en contacto con el amortiguador. Para obtener el valor correspondiente a la totalidad del tiempo de giro debe agregarse el tiempo correspondiente a la operación de amortiguación.

Tiempo de amortiguación

Tamaño	12/16/25	32	40	63
Tiempo de amortiguación [s]	0,1	0,25	0,3	0,4

Actuadores giratorios DSM-B

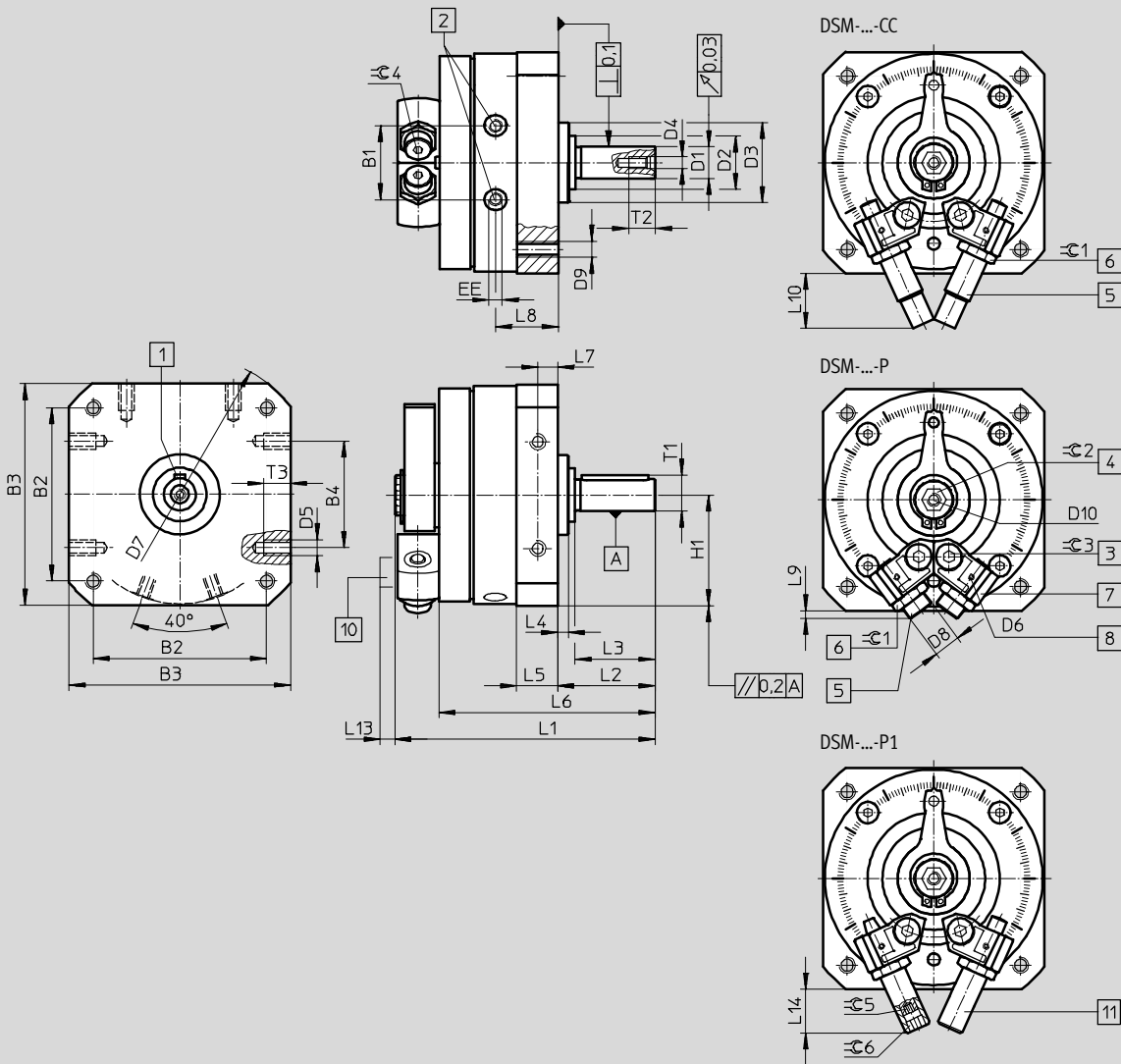
Datos técnicos DSM-12 ... 63

FESTO

Dimensiones

Datos CAD disponibles en www.festo.com

DSM-... – con eje con chaveta



- | | | | |
|--|--|---|--|
| 1 Posición de la chaveta de ajuste en 0° | 3 Tornillo para fijar el tope | 5 Ajuste de la posición final | 8 Rosca para fijar el elemento de montaje del detector |
| 2 Conexiones de alimentación de presión | 4 Accionamiento manual (hexágono interior). La posición del hexágono interior no está definida | 6 Contratuerca del tornillo de ajuste de posiciones finales | 10 Soporte del detector |
| | | 7 Topes ajustables de modo continuo | 11 Ajuste de posiciones finales |

Actuadores giratorios DSM-B

Datos técnicos DSM-12 ... 63

Tamaño	B1 ±0,5	B2	B3	B4	D1 ∅ g7	D2 ∅	D3 ∅ f8	D4
12	19,8	48±0,3	59±0,3	30±0,2	8	15±0,2	24	M3
16	23,5	57±0,3	70±0,3	40±0,2	10	18,0,3	28	M3
25	28	65±0,3	83±0,3	40±0,2	12	20,0,3	30	M4
32	35,5	85±0,3	105±0,3	60±0,3	16	27,0,4	42	M5
40	43,8	105±0,3	130±0,5	80±0,3	20	36,0,4	52	M6
63	50,3	125±0,5	152±0,2	80±0,3	25	40±0,3	70	M10

Tamaño	D5	D6	D7 ∅	D8	D9	D10	EE
12	M4	M2	78±0,3	M8x1	M4	M4	M5
16	M5	M2	91±0,3	M10x1	M5	M5	M5
25	M6	M2	106±0,3	M10x1	M6	M5	M5
32	M8	M2	135±0,3	M12x1	M8	M5	G1/8
40	M10	M2	168±0,5	M16x1	M10	M6	G1/8
63	M10	M3	200±0,5	M22x1,5	M12	M6	G1/4

Tamaño	H1 ±0,2	L1	L2 +0,6 -0,7	L3	L4 ±0,4	L5	L6	L7
12	29,5	68,3±0,3	24,5	20±0,2	3	10,3+0,2/-0,3	55,5±0,8	5±0,1
16	35	82,7±1	28	23±0,2	2,6	13+0,2/-0,4	67,1±0,9	6,5±0,2
25	41,5	97,5±0,5	36,5	30±0,2	4	15,2+0,2/-0,4	81±1	7,5±0,2
32	52,5	127,1±0,5	51	40±0,2	8	19,2+0,2/-0,4	107±1,1	9,5±0,2
40	65	155,5±0,6	62	50±0,3	8	23,7+0,2/-0,4	131±1,2	12±0,2
63	76	197+0,4/-0,55	75,5	60±0,3	10,5	28,5+0,3/-0,5	159,5±1,2	14±0,2

Tamaño	L8	L9	L10	L13	L14 Máx.	T1 Máx.	T2 +2	T3 +0,2
12	16,5	3	22,7	6,5	21,2	8,8	9	8
16	20,2	7,2	26,1	6,5	22	11,2	9	8
25	23,5	2,9	20,7	6,5	17	13,5	10	10
32	30,5	3,8	29,1	6,5	23	18	12,5	12
40	36	3,4	43,5	6,5	36,5	22,5	16	15
63	45	10	72,5	4,5	-	28	22	16

Tamaño	≈C 1	≈C 2	≈C 3	≈C 4	≈C 5	≈C 6	Chaveta según DIN 6885 ¹⁾
12	10	6	2,5	2,5	2,5	2,5	A2x2x16
16	13	8	3	3	3	5	A3x3x18
25	13	8	4	3	3	6	A4x4x25
32	15	10	5	4	4	8	A5x5x36
40	19	10	6	5	5	10	A6x6x45
63	27	10	8	5	-	-	A8x7x50

1) Incluido en el suministro

- | - Importante: Este producto cumple con los estándares ISO 1179-1 e ISO 228-1

Actuadores giratorios DSM-B

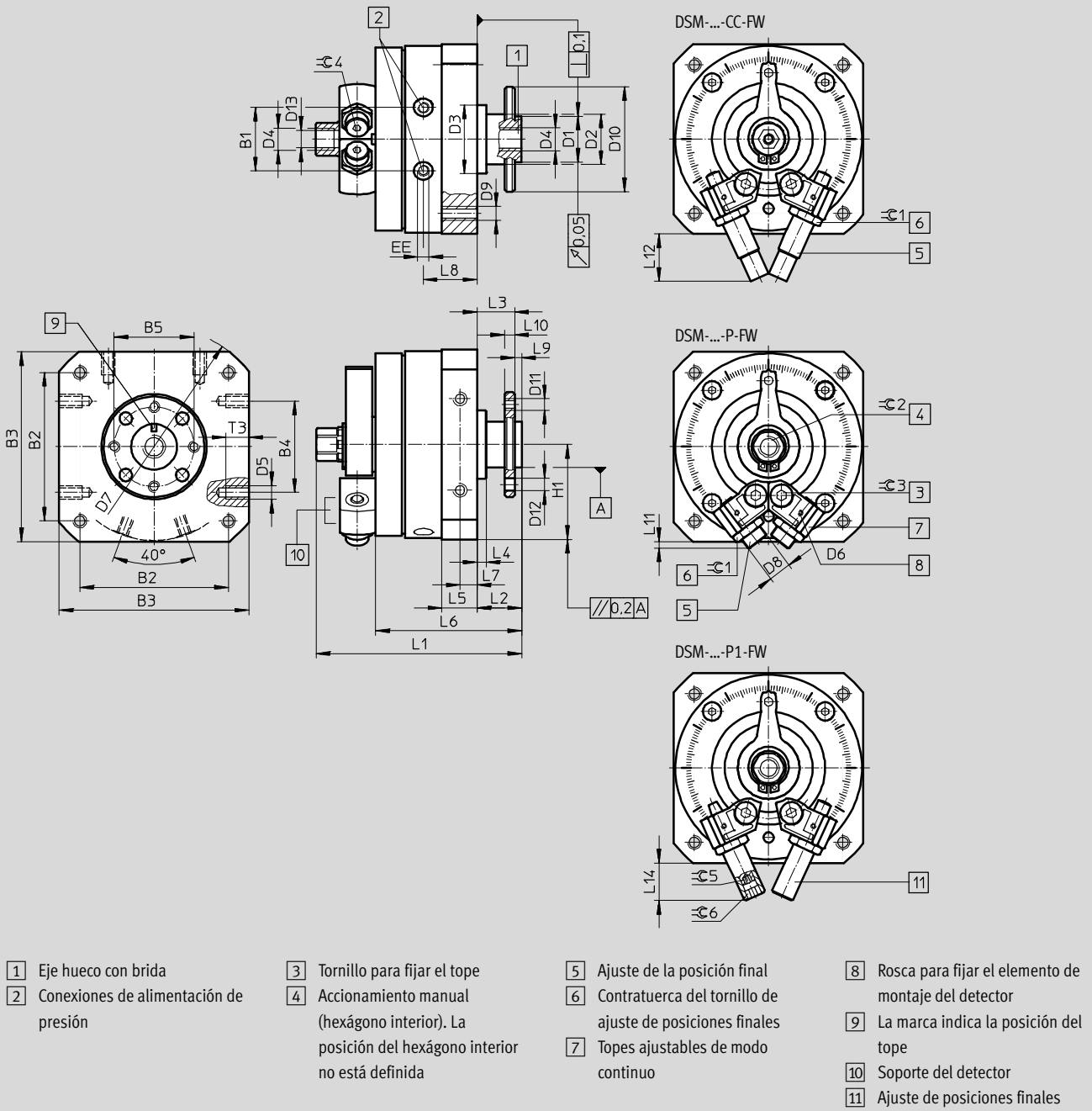
Datos técnicos DSM-12 ... 63

FESTO

Dimensiones

Datos CAD disponibles en www.festo.com

DSM-...-FW – con eje con brida



Actuadores giratorios DSM-B

Datos técnicos DSM-12 ... 63

Tamaño	B1 ±0,5	B2	B3	B4	B5	D1 ∅ f8	D2 ∅	D3 ∅ f8	D4	D5
12	19,8	48±0,3	59±0,3	30±0,2	25	14	15±0,2	24	M5	M4
16	23,5	57±0,3	70±0,3	40±0,2	28	16	18 _{-0,3}	28	M5	M5
25	28	65±0,3	83±0,3	40±0,2	35	20	20 _{-0,3}	30	G1/8	M6
32	35,5	85±0,3	105±0,3	60±0,3	45	28	27 _{-0,4}	42	G1/8	M8
40	43,8	105±0,3	130±0,5	80±0,3	54	36	36 _{-0,4}	52	G1/4	M10
63	50,3	125±0,5	152±0,2	80±0,3	64	38	40±0,3	70	G1/4	M10

Tamaño	D6	D7 ∅	D8	D9	D10 ∅	D11	D12 H13	D13	EE	H1 ±0,2
12	M2	78±0,3	M8x1	M4	33	M3	3,4	4,2	M5	29,5
16	M2	91±0,3	M10x1	M5	38	M4	4,5	4,2	M5	35
25	M2	106±0,3	M10x1	M6	46	M5	5,5	8,6	M5	41,5
32	M2	135±0,3	M12x1	M8	60	M6	6,5	8,6	G1/8	52,5
40	M2	168±0,5	M16x1	M10	70	M8	9	11,5	G1/8	65
63	M3	200±0,5	M22x1,5	M12	88	M8	12	11,5	G1/4	76

Tamaño	L1	L2 +0,5 -0,85	L3 +0,5 -0,62	L4 ±0,4	L5	L6 ±1	L7	L8	L9 -0,2	L10
12	67,3 _{+0,4/-0,65}	13	11	3	10,3 _{+0,2/-0,3}	44	5±0,1	16,5	2	3±0,1
16	79 _{+0,4/-0,65}	15	13	2,6	13 _{+0,2/-0,4}	54,1	6,5±0,2	20,2	2	4±0,1
25	90 _{+0,4/-0,65}	19,5	16,5	4	15,2 _{+0,2/-0,4}	64	7,5±0,2	23,5	3	4,5±0,1
32	115,8 _{+0,4/-0,65}	27	23	8	19,2 _{+0,2/-0,4}	83	9,5±0,2	30,5	4	6±0,1
40	143,8 _{+0,4/-0,7}	33	28	8	23,7 _{+0,2/-0,4}	102	12±0,2	36	5	7,5±0,1
63	177,4 _{+0,2/-0,55}	37,5	31,5	10,5	28,5 _{+0,3/-0,5}	121,5	14±0,2	45	6	9±0,2

Tamaño	L11	L12	L14 Máx.	T3 +0,2	≈C 1	≈C 2	≈C 3	≈C 4	≈C 5	≈C 6
12	3	22,7	21,2	8	10	8	2,5	2,5	2,5	2,5
16	7,2	26,1	22	8	13	11	3	3	3	5
25	2,9	20,7	17	10	13	13	4	3	3	6
32	3,8	29,1	23	12	15	13	5	4	4	8
40	3,4	43,5	36,5	15	19	19	6	5	5	10
63	10	72,5	-	16	27	22	8	5	-	-

· | · Importante: Este producto cumple con los estándares ISO 1179-1 e ISO 228-1

Actuadores giratorios DSM-B

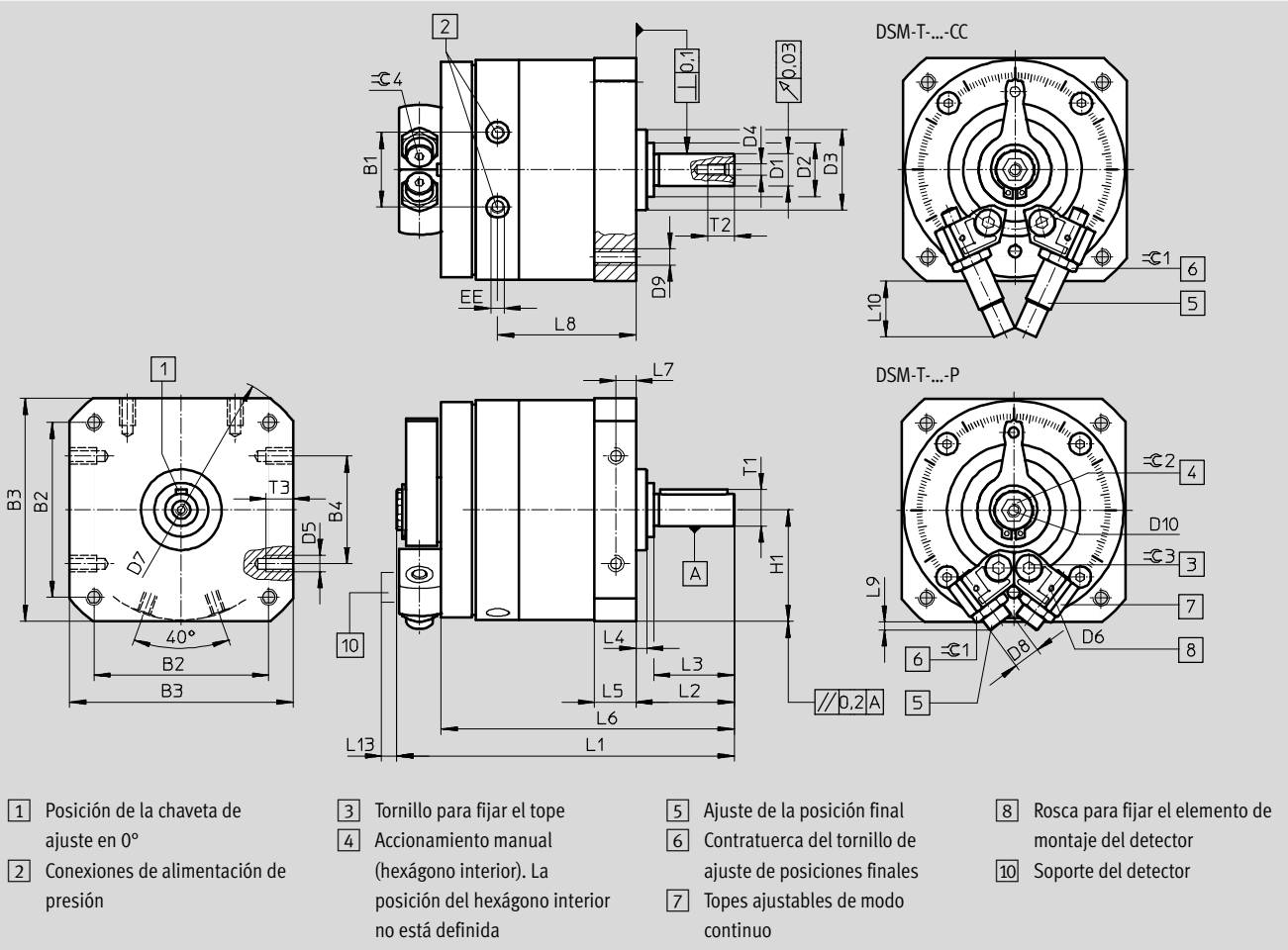
Datos técnicos DSM-12 ... 63

FESTO

Dimensiones

Datos CAD disponibles en www.festo.com

DSM-T-... – con eje con chaveta y aleta doble pivotante



Actuadores giratorios DSM-B

FESTO

Datos técnicos DSM-12 ... 63

Tamaño	B1 ±0,5	B2	B3	B4	D1 ∅ g7	D2 ∅	D3 ∅ f8
12	19,8	48±0,3	59±0,3	30±0,2	8	15±0,2	24
16	23,5	57±0,3	70±0,3	40±0,2	10	18 _{-0,3}	28
25	28	65±0,3	83±0,3	40±0,2	12	20 _{-0,3}	30
32	35,5	85±0,3	105±0,3	60±0,3	16	27 _{-0,4}	42
40	43,8	105±0,3	130±0,5	80±0,3	20	36 _{-0,4}	52
63	50,3	125±0,5	152 ^{+0,2}	80±0,3	25	40±0,3	70

Tamaño	D4	D5	D6	D7 ∅	D8	D9	D10
12	M3	M4	M2	78±0,3	M8x1	M4	M4
16	M3	M5	M2	91±0,3	M10x1	M5	M5
25	M4	M6	M2	106±0,3	M10x1	M6	M5
32	M5	M8	M2	135±0,3	M12x1	M8	M5
40	M6	M10	M2	168±0,5	M16x1	M10	M6
63	M10	M10	M3	200±0,5	M22x1,5	M12	M6

Tamaño	EE	H1 ±0,2	L1	L2 +0,6 -0,7	L3	L4 ±0,4	L5
12	M5	29,5	87,3±0,3	24,5	20±0,2	3	10,3±0,2/-0,3
16	M5	35	106,6±1	28	23±0,2	2,6	13±0,2/-0,4
25	M5	41,5	125,5±0,5	36,5	30±0,2	4	15,2±0,2/-0,4
32	G ¹ / ₈	52,5	164±0,5	51	40±0,2	8	19,2±0,2/-0,4
40	G ¹ / ₈	65	200,5±0,6	62	50±0,3	8	23,7±0,2/-0,4
63	G ¹ / ₄	76	254,4±0,4/-0,55	75,5	60±0,3	10,5	28,5±0,3/-0,5

Tamaño	L6	L7	L8	L9	L10	L13	T1 Máx.
12	74,5±0,8	5±0,1	35,5	3	22,7	6,5	8,8
16	91±0,9	6,5±0,2	44,1	7,2	26,1	6,5	11,2
25	109±1	7,5±0,2	51,5	2,9	20,7	6,5	13,5
32	144±1,1	9,5±0,2	67,4	3,8	29,1	6,5	18
40	176±1,2	12±0,2	81	3,4	43,5	6,5	22,5
63	216,5±1,2	14±0,2	99	10	72,5	4,5	28

Tamaño	T2 +2	T3 +0,2	≈C 1	≈C 2	≈C 3	≈C 4	Chaveta según DIN 6885 ¹⁾
12	9	8	10	6	2,5	2,5	A2x2x16
16	9	8	13	8	3	3	A3x3x18
25	10	10	13	8	4	3	A4x4x25
32	12,5	12	15	10	5	4	A5x5x36
40	16	15	19	10	6	5	A6x6x45
63	22	16	27	10	8	5	A8x7x50

1) Incluido en el suministro

- | - Importante: Este producto cumple con los estándares ISO 1179-1 e ISO 228-1

Actuadores giratorios DSM-B

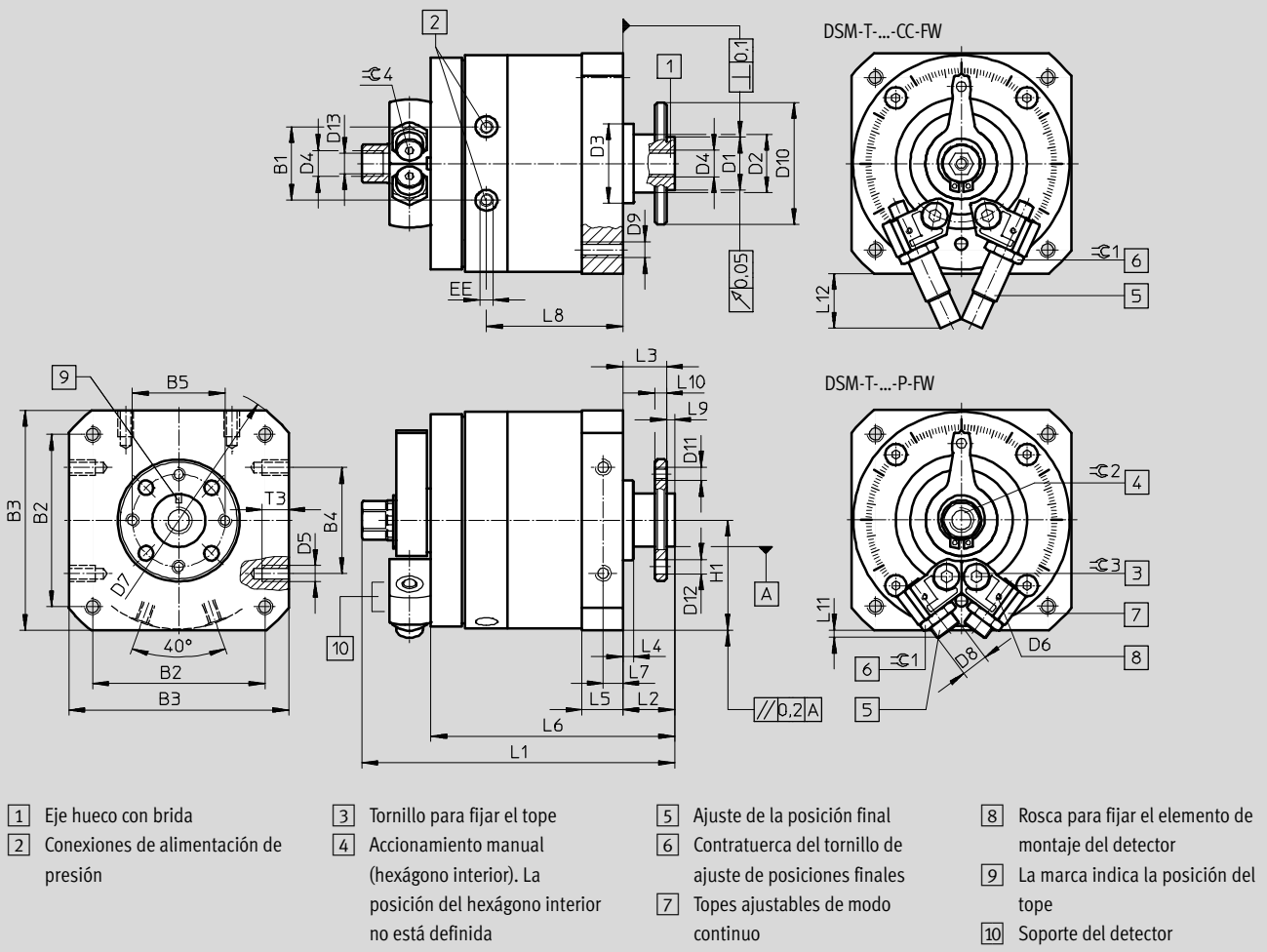
Datos técnicos DSM-12 ... 63

FESTO

Dimensiones

Datos CAD disponibles en www.festo.com

DSM-T-...-FW – con eje con brida y aleta doble pivotante



1 Eje hueco con brida
2 Conexiones de alimentación de presión

3 Tornillo para fijar el tope
4 Accionamiento manual (hexágono interior). La posición del hexágono interior no está definida

5 Ajuste de la posición final
6 Contratuera del tornillo de ajuste de posiciones finales
7 Topes ajustables de modo continuo

8 Rosca para fijar el elemento de montaje del detector
9 La marca indica la posición del tope
10 Soporte del detector

Actuadores giratorios DSM-B

Datos técnicos DSM-12 ... 63

Tamaño	B1 ±0,5	B2	B3	B4	B5	D1 ∅ f8	D2 ∅	D3 ∅ f8	D4
12	19,8	48±0,3	59±0,3	30±0,2	25	14	15±0,2	24	M5
16	23,5	57±0,3	70±0,3	40±0,2	28	16	18 _{-0,3}	28	M5
25	28	65±0,3	83±0,3	40±0,2	35	20	20 _{-0,3}	30	G1/8
32	35,5	85±0,3	105±0,3	60±0,3	45	28	27 _{-0,4}	42	G1/8
40	43,8	105±0,3	130±0,5	80±0,3	54	36	36 _{-0,4}	52	G1/4
63	50,3	125±0,5	152±0,2	80±0,3	64	38	40±0,3	70	G1/4

Tamaño	D5	D6	D7 ∅	D8	D9	D10 ∅	D11	D12 H13	D13
12	M4	M2	78±0,3	M8x1	M4	33	M3	3,4	4,2
16	M5	M2	91±0,3	M10x1	M5	38	M4	4,5	4,2
25	M6	M2	106±0,3	M10x1	M6	46	M5	5,5	8,6
32	M8	M2	135±0,3	M12x1	M8	60	M6	6,5	8,6
40	M10	M2	168±0,5	M16x1	M10	70	M8	9	11,5
63	M10	M3	200±0,5	M22x1,5	M12	88	M8	12	11,5

Tamaño	EE	H1 ±0,2	L1	L2 +0,5 -0,85	L3 +0,5 -0,62	L4 ±0,4	L5	L6 ±1	L7
12	M5	29,5	86,3 _{+0,4/-0,65}	13	11	3	10,3 _{+0,2/-0,3}	63	5±0,1
16	M5	35	103 _{+0,4/-0,65}	15	13	2,6	13 _{+0,2/-0,4}	78	6,5±0,2
25	M5	41,5	118 _{+0,4/-0,65}	19,5	16,5	4	15,2 _{+0,2/-0,4}	92	7,5±0,2
32	G1/8	52,5	152,8 _{+0,4/-0,65}	27	23	8	19,2 _{+0,2/-0,4}	120	9,5±0,2
40	G1/8	65	188,8 _{+0,4/-0,7}	33	28	8	23,7 _{+0,2/-0,4}	147	12±0,2
63	G1/4	76	234,4 _{+0,2/-0,55}	37,5	31,5	10,5	28,5 _{+0,3/-0,5}	178,5	14±0,2

Tamaño	L8	L9 -0,2	L10	L11	L12	T3 +0,2	≈C 1	≈C 2	≈C 3	≈C 4
12	35,5	2	3±0,1	3	22,7	8	10	8	2,5	2,5
16	44,1	2	4±0,1	7,2	26,1	8	13	11	3	3
25	51,5	3	4,5±0,1	2,9	20,7	10	13	13	4	3
32	67,4	4	6±0,1	3,8	29,1	12	15	13	5	4
40	81	5	7,5±0,1	3,4	43,5	15	19	19	6	5
63	99	6	9±0,2	10	72,5	16	27	22	8	5

· | · Importante: Este producto cumple con los estándares ISO 1179-1 e ISO 228-1

Actuadores giratorios DSM-B

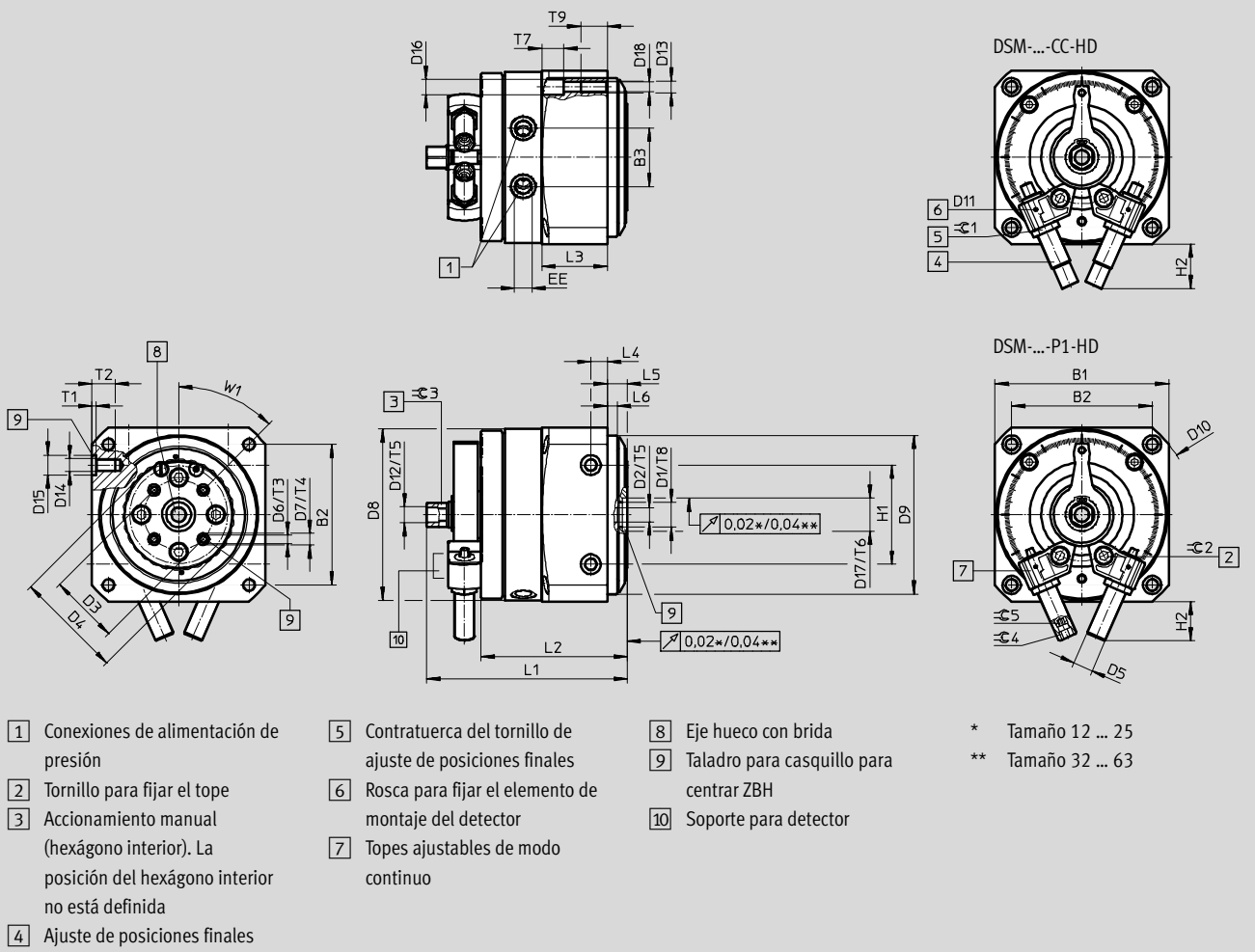
Datos técnicos DSM-12 ... 63

FESTO

Dimensiones

Datos CAD disponibles en www.festo.com

DSM-...-HD – con soporte para cargas pesadas



Actuadores giratorios DSM-B

FESTO

Datos técnicos DSM-12 ... 63

Tamaño	B1 ±0,3	B2 ±0,3	B3 ±0,5	D1 ¹⁾	D2 ²⁾ ∅	D3 ±0,02	D4	D5 DSM-...-P1/DSM-...-CC
12	59	48	19,8	M5	-	22	36	M8x1
16	70	57	23,5	M5	-	28	45	M10x1
25	83	65	28	G $\frac{1}{8}$	-	30	50	M10x1
32	105	85	35,5	15	G $\frac{1}{8}$	42	65	M12x1
40	130	105	43,8	20	G $\frac{1}{4}$	56	90	M16x1
63	152	125	50,3	20	G $\frac{1}{4}$	70	105	M22x1,5

Tamaño	D6	D7 H7	D8	D9 f8	D10 ±0,5	D11	D12	D13	D14
12	M3	5	57,5	58	78	M2	M5	M4	M4
16	M4	7	68,5	68	91	M2	M5	M5	M5
25	M5	7	81,5	76	106	M2	G $\frac{1}{8}$	M6	M6
32	M5	7	103,5	96	135	M2	G $\frac{1}{8}$	M8	M8
40	M8	12	128	126	168	M2	G $\frac{1}{4}$	M10	M10
63	M8	12	149	150	200	M3	G $\frac{1}{4}$	M12	M10

Tamaño	D15 H7	D16	D17 H8	D18	EE	H1 ±0,03	H2 Máx.		L1 +0,4 -0,65	L2 +1
							DSM-...-P1	DSM-...-CC		
12	7	6	12	3,3	M5	30	21,2	22,7	76,3	53
16	7	8	12	4,2	M5	40	22	26,1	88,5	63,6
25	9	10	15	5,1	M5	40	17	20,7	98,7	72,7
32	12	11	20	6,8	G $\frac{1}{8}$	60	23	29,1	121	88,5
40	12	15	25	8,5	G $\frac{1}{8}$	80	36,5	43,5	154	112
63	12	18	25	10,2	G $\frac{1}{4}$	80	44	72,5	185,5	129,5

Tamaño	L3	L4 ±0,1	L5 ±0,2	L6 ±0,1	T1 +0,1	T2	T3	T4 +0,1	T5	T6 +0,1
12	22,3	10	10	4	1,5	9	9	1,2	6	2,5
16	27,6	10	10	4	1,5	9	9	1,5	6	2,5
25	33,4	10	10	6	2	12	8	1,5	8	2,5
32	39,6	10	12	6	2,5	14	9,5	1,5	8	2,8
40	52,7	12	14	5,5	2,5	17	15	2,5	12	2,8
63	58	14	16	10	2,5	18	14	2,5	15	2,8

Tamaño	T7	T8	T9	∠ 1	∠ 2	∠ 3 h13	∠ 4		∠ 5 DSM-...-P1	W1
							DSM-...-P1	DSM-...-CC		
12	6,3	5,5	12	10	2,5	8	5	2,5	2,5	45°
16	8,5	6	14	13	3	11	6	3	3	45°
25	10	5,3	16	13	4	13	6	3	3	45°
32	9,5	-	20	15	5	13	8	4	4	45°
40	15	-	24	19	6	19	8	5	5	45°
63	18	-	28	27	8	22	10	5	5	45°

1) Rosca para paso de aire comprimido con tamaño 12 ... 25

2) Rosca para paso de aire comprimido con tamaño 32 ... 63

• † - Importante: Este producto cumple con los estándares ISO 1179-1 e ISO 228-1

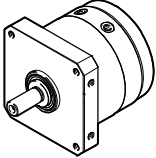
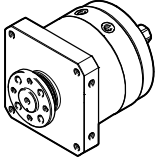
Actuadores giratorios DSM-B

Datos técnicos DSM-12 ... 63

Referencias – DSM-..., actuador giratorio					
Actuadores giratorios o basculantes	Características	Ángulo de giro	Tamaño	Nº art.	Tipo
Eje con chaveta					
	Sin elementos de amortiguación	270°	12	547591	DSM-12-270-A-B
			16	547592	DSM-16-270-A-B
			25	547593	DSM-25-270-A-B
			32	547594	DSM-32-270-A-B
			40	547595	DSM-40-270-A-B
			63	552083	DSM-63-270-A-B
	P Con elementos de amortiguación elásticos	270°	12	547570	DSM-12-270-P-A-B
			16	547574	DSM-16-270-P-A-B
			25	547578	DSM-25-270-P-A-B
			32	547582	DSM-32-270-P-A-B
			40	547586	DSM-40-270-P-A-B
			63	552079	DSM-63-270-P-A-B
	P1 Con elementos regulables de amortiguación elásticos	246°	12	566203	DSM-12-270-P1-A-B
			16	566205	DSM-16-270-P1-A-B
			25	566207	DSM-25-270-P1-A-B
		240°	32	566209	DSM-32-270-P1-A-B
			40	566211	DSM-40-270-P1-A-B
			63	566213	DSM-63-270-P1-A-B
	CC Con amortiguador	246°	12	547572	DSM-12-270-CC-A-B
			16	547576	DSM-16-270-CC-A-B
			25	547580	DSM-25-270-CC-A-B
240°		32	547584	DSM-32-270-CC-A-B	
		40	547588	DSM-40-270-CC-A-B	
		63	552081	DSM-63-270-CC-A-B	
Eje embreado					
	Sin elementos de amortiguación	270°	12	547596	DSM-12-270-FW-A-B
			16	547597	DSM-16-270-FW-A-B
			25	547598	DSM-25-270-FW-A-B
			32	547599	DSM-32-270-FW-A-B
			40	547600	DSM-40-270-FW-A-B
			63	552084	DSM-63-270-FW-A-B
	P Con elementos de amortiguación elásticos	270°	12	547571	DSM-12-270-P-FW-A-B
			16	547575	DSM-16-270-P-FW-A-B
			25	547579	DSM-25-270-P-FW-A-B
			32	547583	DSM-32-270-P-FW-A-B
			40	547587	DSM-40-270-P-FW-A-B
			63	552080	DSM-63-270-P-FW-A-B
	P1 Con elementos regulables de amortiguación elásticos	246°	12	566204	DSM-12-270-P1-FW-A-B
			16	566206	DSM-16-270-P1-FW-A-B
			25	566208	DSM-25-270-P1-FW-A-B
		240°	32	566210	DSM-32-270-P1-FW-A-B
			40	566212	DSM-40-270-P1-FW-A-B
			63	566214	DSM-63-270-P1-FW-A-B
	CC Amortiguador	246°	12	547573	DSM-12-270-CC-FW-A-B
			16	547577	DSM-16-270-CC-FW-A-B
			25	547581	DSM-25-270-CC-FW-A-B
240°		32	547585	DSM-32-270-CC-FW-A-B	
		40	547589	DSM-40-270-CC-FW-A-B	
		63	552082	DSM-63-270-CC-FW-A-B	

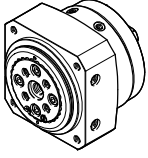
Actuadores giratorios DSM-B

Datos técnicos DSM-12 ... 63

Referencias – DSM-T-..., actuador giratorio con doble aleta pivotante					
Actuadores giratorios o basculantes	Características	Ángulo de giro	Tamaño	Nº art.	Tipo
Eje con chaveta					
	Sin elementos de amortiguación	270°	12	1145122	DSM-T-12-270-A-B
			16	1145123	DSM-T-16-270-A-B
			25	1145124	DSM-T-25-270-A-B
			32	1145125	DSM-T-32-270-A-B
			40	1145126	DSM-T-40-270-A-B
			63	1145127	DSM-T-63-270-A-B
	P Con elementos de amortiguación elásticos	270°	12	1145086	DSM-T-12-270-P-A-B
			16	1145092	DSM-T-16-270-P-A-B
			25	1145098	DSM-T-25-270-P-A-B
			32	1145104	DSM-T-32-270-P-A-B
			40	1145110	DSM-T-40-270-P-A-B
			63	1145116	DSM-T-63-270-P-A-B
	CC Con amortiguador	246°	12	1145088	DSM-T-12-270-CC-A-B
			16	1145094	DSM-T-16-270-CC-A-B
			25	1145100	DSM-T-25-270-CC-A-B
		240°	32	1145106	DSM-T-32-270-CC-A-B
			40	1145112	DSM-T-40-270-CC-A-B
			63	1145118	DSM-T-63-270-CC-A-B
Eje embridado					
	Sin elementos de amortiguación	270°	12	1145128	DSM-T-12-270-FW-A-B
			16	1145129	DSM-T-16-270-FW-A-B
			25	1145130	DSM-T-25-270-FW-A-B
			32	1145131	DSM-T-32-270-FW-A-B
			40	1145132	DSM-T-40-270-FW-A-B
			63	1145133	DSM-T-63-270-FW-A-B
	P Con elementos de amortiguación elásticos	270°	12	1145087	DSM-T-12-270-P-FW-A-B
			16	1145093	DSM-T-16-270-P-FW-A-B
			25	1145099	DSM-T-25-270-P-FW-A-B
			32	1145105	DSM-T-32-270-P-FW-A-B
			40	1145111	DSM-T-40-270-P-FW-A-B
			63	1145117	DSM-T-63-270-P-FW-A-B
	CC Amortiguador	246°	12	1145089	DSM-T-12-270-CC-FW-A-B
			16	1145095	DSM-T-16-270-CC-FW-A-B
			25	1145101	DSM-T-25-270-CC-FW-A-B
		240°	32	1145107	DSM-T-32-270-CC-FW-A-B
			40	1145113	DSM-T-40-270-CC-FW-A-B
			63	1145119	DSM-T-63-270-CC-FW-A-B

Actuadores giratorios DSM-B

Datos técnicos DSM-12 ... 63

Referencias – DSM-...-HD, actuador giratorio con soporte para cargas pesadas					
Actuadores giratorios o basculantes	Características	Ángulo de giro	Tamaño	Nº art.	Tipo
Soporte para cargas pesadas					
	Sin elementos de amortiguación	270°	12	1369110	DSM-12-270-HD-A-B
			16	1369111	DSM-16-270-HD-A-B
			25	1369112	DSM-25-270-HD-A-B
			32	1369113	DSM-32-270-HD-A-B
			40	1369114	DSM-40-270-HD-A-B
			63	1369115	DSM-63-270-HD-A-B
	P1 Con elementos regulables de amortiguación elásticos	246°	12	1369116	DSM-12-270-P1-HD-A-B
			16	1369117	DSM-16-270-P1-HD-A-B
			25	1369118	DSM-25-270-P1-HD-A-B
			32	1369119	DSM-32-270-P1-HD-A-B
		240°	40	1369120	DSM-40-270-P1-HD-A-B
			63	1369121	DSM-63-270-P1-HD-A-B
	CC Con amortiguador	246°	12	1369122	DSM-12-270-CC-HD-A-B
			16	1369123	DSM-16-270-CC-HD-A-B
			25	1369124	DSM-25-270-CC-HD-A-B
			32	1369125	DSM-32-270-CC-HD-A-B
		240°	40	1369126	DSM-40-270-CC-HD-A-B
63			1369127	DSM-63-270-CC-HD-A-B	

Actuadores giratorios DSM/DSM-B

Accesorios

Piñón libre FLSM

Para tamaño 6, 8

Material:

Cuerpo: Aluminio anodizado

Eje, casquillo: Tamaños 6, 8:

Acero

Tamaño 10:

Acero templado

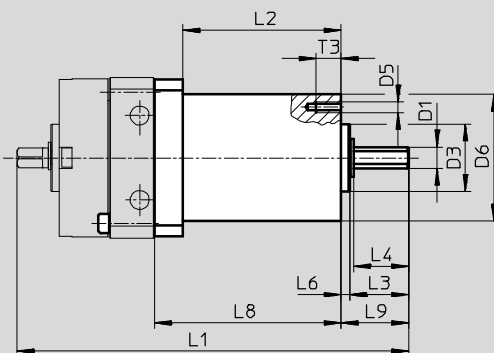
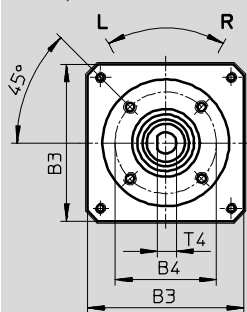


Importante

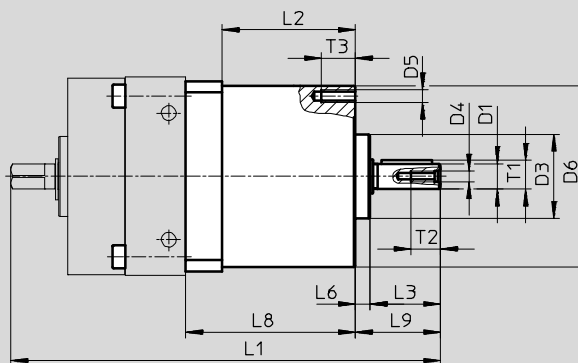
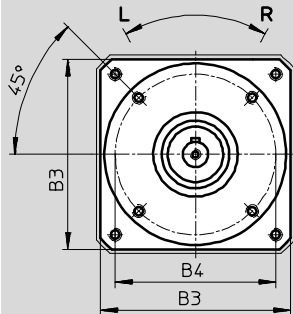
En todos los casos, el ángulo de giro mínimo es de 3°. No obstante, la precisión de la conmutación depende de la velocidad y de la carga.

Dimensiones y referencias

FLSM-6/8



FLSM-10



Para tamaño	B3	B4	D1	D3	D4	D5	D6	L1	L2	L3	L4	L6
		±0,15	∅ g7	∅ h8			∅ ±0,3					±0,2
6	29,5	23	4	14	-	M3	28	85,8	36 ±0,1	10,8	10	2
8	37	24	5	16	-	M3	30	94,5	37,5 ±0,1	14	13	2
10	45	38	6	20	M2,5	M3	43	101	30 ±0,1	16,7	-	3,5

Para tamaño	L8	L9	T1	T2	T3	T4	Chaveta según DIN 6885	CRC ¹⁾	Peso [g]	Sentido del giro	Nº art.	Tipo
	±0,1											
6	43	12,8	-	-	5	3,5	-	2	100	L, izquierda	188523	FLSM-6-L
										R, derecha	188522	FLSM-6-R
8	44,5	16	-	-	6	4,5	-	2	125	L, izquierda	188525	FLSM-8-L
										R, derecha	188524	FLSM-8-R
10	40	20,2	6,8	7	8	-	A2x2x12	2	160	L, izquierda	188527	FLSM-10-L
										R, derecha	188526	FLSM-10-R

1) Clase de resistencia a la corrosión CRC 2 según norma de Festo FN 940070

Componentes con moderado riesgo de corrosión. Aplicación en interiores en caso de condensación. Piezas exteriores visibles con características esencialmente decorativas en la superficie que están en contacto directo con atmósferas habituales en entornos industriales.

Actuadores giratorios DSM/DSM-B

Accesorios

Piñón libre FLSM

Para tamaños 12 ... 40

Material:

Cuerpo: aluminio anodizado

Eje, casquillo: acero templado

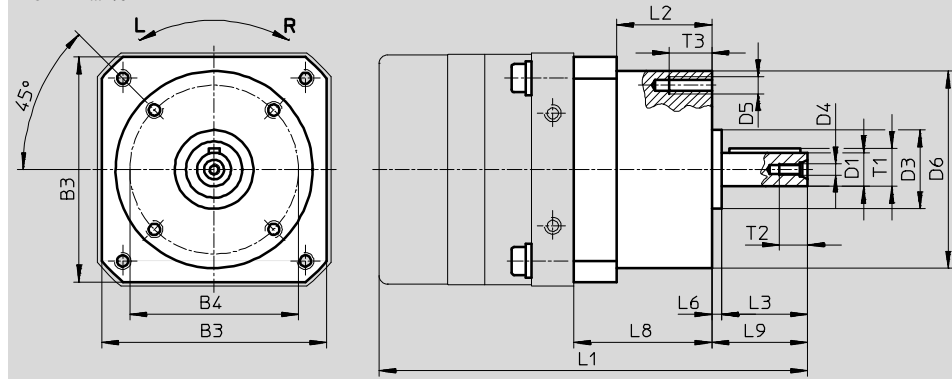


Importante

En todos los casos, el ángulo de giro mínimo es de 3°. No obstante, la precisión de la conmutación depende de la velocidad y de la carga.

Dimensiones y referencias

FLSM-12 ... 40



Para tamaño	B3	B4	D1	D3	D4	D5	D6	L1	L2	L3	L6	L8
		±0,15	∅7 g7	∅8 h8			∅ ±0,3				+0,2	±0,1
12	55	42	8	25	M3	M3	48,5	125	37 ±0,4	20	3,5	47,3
16	65	50	10	24	M3	M4	60	137	34 ±0,4	23	3,5	47
25	80	60	12	28	M4	M6	70	152	34 ±0,4	30	3,5	49
32	100	83	16	42	M5	M6	95	197,8	42,8 ±0,4	40	7,2	60,8
40	120	96	20	52	M6	M8	110	244,5	54 ±0,4	50	6	77

Para tamaño	L9	T1	T2	T3	Chaveta según DIN 6885	CRC ¹⁾	Peso [g]	Sentido del giro	Nº art.	Tipo
12	24,5	8,8	9	8	A2x2x16	2	300	L, izquierda	164229	FLSM-12-L
								R, derecha	164234	FLSM-12-R
16	27,4	11,2	9	10	A3x3x18	2	450	L, izquierda	164230	FLSM-16-L
								R, derecha	164235	FLSM-16-R
25	34	13,5	10	15	A4x4x25	2	650	L, izquierda	164231	FLSM-25-L
								R, derecha	164236	FLSM-25-R
32	48,5	18	12,5	15	A5x5x36	2	1 500	L, izquierda	164232	FLSM-32-L
								R, derecha	164237	FLSM-32-R
40	58	22,5	16	15	A6x6x45	2	2 350	L, izquierda	164233	FLSM-40-L
								R, derecha	164238	FLSM-40-R

1) Clase de resistencia a la corrosión CRC 2 según norma de Festo FN 940070

Componentes con moderado riesgo de corrosión. Aplicación en interiores en caso de condensación. Piezas exteriores visibles con características esencialmente decorativas en la superficie que están en contacto directo con atmósferas habituales en entornos industriales.

Actuadores giratorios DSM/DSM-B

Accesorios

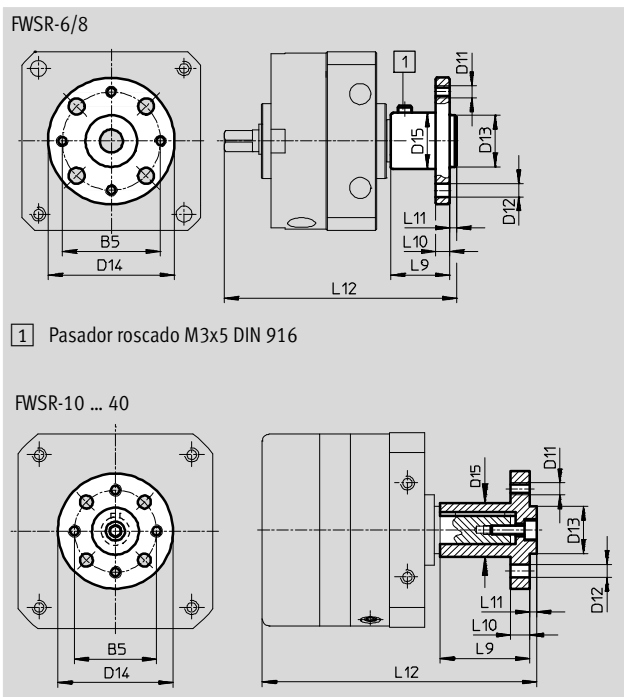
FESTO

Brida de acoplamiento FWSR

Material:

Aleación forjada de aluminio
anodizado

Sin cobre, ni PTFE



1) Pasador roscado M3x5 DIN 916

Dimensiones y referencias														
Para tamaño	B5	D11	D12 Ø H13	D13 Ø g7	D14 Ø	D15 Ø	L9	L10	L11	L12	CRC ¹⁾	Peso [g]	Nº art.	Tipo
6	16	M3	3,4	8	23	10	10,5	3	1,5	45	2	6	185948	FWSR-6
8	21	M3	3,4	11	27	12	12,5	3	1,5	51	2	8	185949	FWSR-8
10	21	M3	3,4	11	30	12	22	3	1,6	68,6	2	14	32798	FWSR-10
12	25	M3	3,4	14	35	15	25	3	3	85,5	2	32	14659	FWSR-12
16	28	M4	4,5	16	40	17	28	5	3	98,8	2	51	13239	FWSR-16
25	35	M5	5,5	20	50	23	38	8	3	116,5	2	68	13240	FWSR-25
32	45	M6	6,5	28	60	28	48	10	4	151,5	2	180	13241	FWSR-32
40	54	M8	9	36	70	38	60	11	5	186,5	2	300	14656	FWSR-40

1) Clase de resistencia a la corrosión CRC 2 según norma de Festo FN 940070

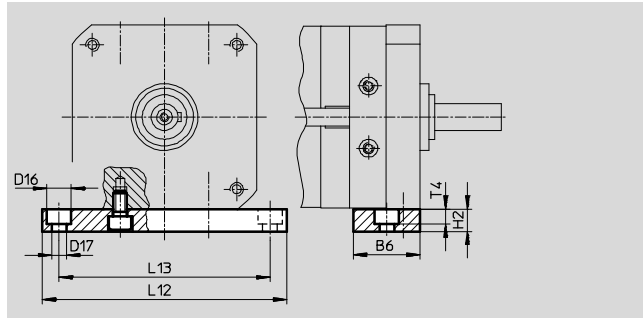
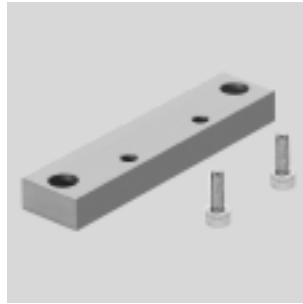
Componentes con moderado riesgo de corrosión. Aplicación en interiores en caso de condensación. Piezas exteriores visibles con características esencialmente decorativas en la superficie que están en contacto directo con atmósferas habituales en entornos industriales.

Actuadores giratorios DSM/DSM-B

Accesorios

Placa de montaje HSM

Material:
Aluminio



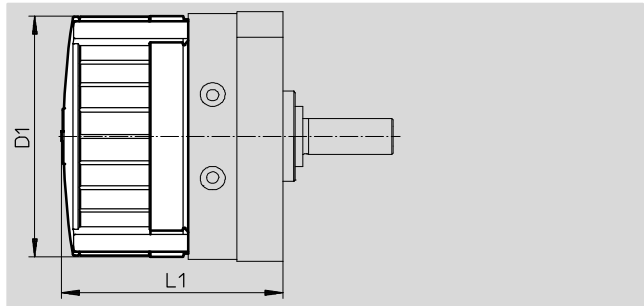
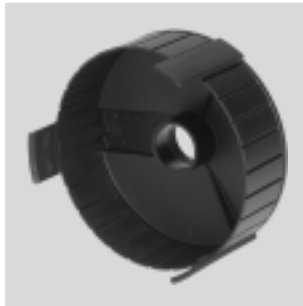
Dimensiones y referencias											
Para tamaño	B6	D16 Ø	D17 Ø	H2	L12	L13	T4	CRC ¹⁾	Peso [g]	Nº art.	Tipo
12	20	8	4,5	10	84	72	4,6	2	48	165571	HSM-12
16	28	10	5,5	10	98	84	5,7	2	80	165572	HSM-16
25	30	11	6,6	10	110	95	6,8	2	94	165573	HSM-25
32	40	15	9	15	145	125	9	2	246	165574	HSM-32
40	45	18	11	20	180	155	11	2	459	165575	HSM-40

1) Clase de resistencia a la corrosión CRC 2 según norma de Festo FN 940070

Componentes con moderado riesgo de corrosión. Aplicación en interiores en caso de condensación. Piezas exteriores visibles con características esencialmente decorativas en la superficie que están en contacto directo con atmósferas habituales en entornos industriales.

Tapa ciega AKM

Material:
Poliamida




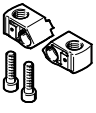


Dimensiones y referencias						
Para tamaño	D1 Ø	L1			Nº art.	Tipo
		DSM-...	DSM-T-...	DSM-...-HD-...		
12	59	56,2±1,2	75,2±1,2	68,2±1,2	549194	AKM-12
16	70	68±1,2	92±1,2	82,6±1,2	549195	AKM-16
25	83	73,4±1,2	101,5±1,2	91,6±1,2	549196	AKM-25
32	105	89,7±1,5	126,7±1,5	110,2±1,5	549197	AKM-32
40	130	107,1±1,5	152,1±1,5	136,1±1,5	549198	AKM-40

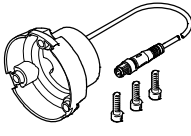
Actuadores giratorios DSM/DSM-B

Accesorios

FESTO

Referencias					
	Para tamaño	Descripción resumida	Nº art.	Tipo	PE ¹⁾
Conjunto de amortiguadores					
	12	<ul style="list-style-type: none"> Elementos de amortiguación elásticos, con tope fijo Con el actuador giratorio DSM-...-P, incluidos en el suministro 	550657	DSM-12-P-B	2
	16, 25		550658	DSM-16/25-P-B	
	32		550659	DSM-32-P-B	
	40		550660	DSM-40-P-B	
	63		552086	DSM-63-P-B	
Amortiguador Hojas de datos → Internet: dyef					
	12	<ul style="list-style-type: none"> Elementos de amortiguación elásticos regulables, con tope fijo Con el actuador giratorio DSM-...-P1, incluidos en el suministro 	548373	DYEF-M8-Y1F	1
	16, 25		548374	DYEF-M10-Y1F	
	32		548375	DYEF-M12-Y1F	
	40		548377	DYEF-M16-Y1F	
	63		1113706	DYEF-M22-Y1F	
Amortiguador Hojas de datos → Internet: dysc					
	12	<ul style="list-style-type: none"> Amortiguación de ajuste automático, con tope fijo Con el actuador giratorio DSM-...-CC, incluidos en el suministro 	548011	DYSC-5-5-Y1F	1
	16, 25		548012	DYSC-7-5-Y1F	
	32		548013	DYSC-8-8-Y1F	
	40		548014	DYSC-12-12-Y1F	
	63		553593	DYSC-16-18-Y1F	
Elemento de fijación del amortiguador					
	12	<ul style="list-style-type: none"> Para la fijación de elementos de amortiguación elásticos DSM-...-P-B, DYEF o del amortiguador DYSC 	547900	DSM-12-B	2
	16		547901	DSM-16-B	
	25		547902	DSM-25-B	
	32		547903	DSM-32-B	
	40		547904	DSM-40-B	
63	552085	DSM-63-B			

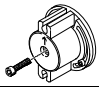
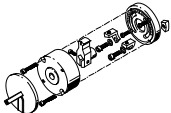
1) Unidades por embalaje

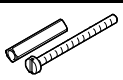
Referencias: Sensor de posición					
	Conexión	Descripción	Nº art.	Tipo	PE ¹⁾
	6	<ul style="list-style-type: none"> Para detección de posiciones finales Utilización sencilla y fiable mediante una tecla Únicamente se necesita un cable Zona de detección: 0 ... 270° Precisión de repetición: ≤ 1° Cantidad de salidas de conmutación: 2 Salida de conexión: PNP/NPN Elemento de conmutación: normalmente abierto / normalmente cerrado 	2619969	SRBS-Q12-6-E270-EP-1-S-M8	1
	8		2619972	SRBS-Q12-8-E270-EP-1-S-M8	
	10		2412001	SRBS-Q1-10-E270-EP-1-S-M8	

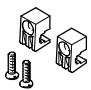
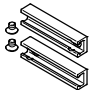

Actuadores giratorios DSM/DSM-B

Accesorios

FESTO

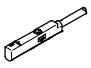
Referencias: Conjuntos modulares					
	Para tamaño	Descripción resumida	Nº art.	Tipo	
Kit de fijación Hojas de datos → Internet: wsm					
	6	Para detectores de posición SME/SMT-10	173205	WSM-6-SME-10	
	8		173206	WSM-8-SME-10	
	10		173207	WSM-10-SME-10	
Piezas del tope Hojas de datos → Internet: ksm					
	6	Para ajustar el ángulo de giro; máx. 180°	175833	KSM-6	
	8		175834	KSM-8	
	10	Para ajustar el ángulo de giro; máx. 200°	175835	KSM-10	

Referencias: Kit adaptador					
	Conexión	Descripción	Nº art.	Tipo	
	6	Para fijar el conjunto de fijación WSM al tope KSM	3617044	DADP-AK-Q1-6	
	8		3617045	DADP-AK-Q1-8	
	10		3617046	DADP-AK-Q1-10	

Referencias: Soporte para detectores					
	Para tamaño	Descripción resumida	Nº art.	Tipo	PE ¹⁾
	12, 16, 25, 32, 40	Para detectores de posición SME-/SMT-10	550661	SL-DSM-B	2
	63	Para detectores de posición SME-/SMT-8	552088	SL-DSM-63-B	2
	12, 16, 25, 32, 40	Para detectores inductivos SIEN-M5	1130882	SL-DSM-S-M5-B	2
		Para detectores inductivos SIEN-M8	1132360	SL-DSM-S-M8-B	

1) Unidades por embalaje

Detectores de posición para tamaños 6, 8, 12, 25, 32, 40 (no apropiado para tamaños 10 y 16)

Referencias: Detector de posición para ranura en C, magnetorresistivo						Hojas de datos → Internet: smt
	Tipo de fijación	Salida de conexión	Conexión eléctrica Sentido de la salida de la conexión	Longitud del cable [m]	Nº art.	Tipo
Detector normalmente abierto						
	Con tamaños 6, 8: mediante kit de fijación WSM-...-SME-10 Con tamaños 12, 25, 32, 40: mediante soportes para detectores el SL-DSM-B se sujeta en el DSM	PNP	Cable trifilar, longitudinal	2,5	551373	SMT-10M-PS-24V-E-2,5-L-OE
			Conector longitudinal tipo clavija M8x1, 3 contactos	0,3	551375	SMT-10M-PS-24V-E-0,3-L-M8D

Actuadores giratorios DSM/DSM-B

Accesorios

FESTO

Detectores de posición para tamaños 6 ... 40

Referencias: Detector para ranura en C, magnético Reed						Hojas de datos → Internet: sme	
	Tipo de fijación	Salida de conexión	Conexión eléctrica Sentido de la salida de la conexión	Longitud del cable [m]	Nº art.	Tipo	
Detector normalmente abierto							
	Con tamaños 6, 8, 10: mediante kit de fijación WSM-...-SME-10 Con tamaños 12 ... 40: mediante soportes para detectores el SL-DSM-B se sujeta en el DSM	Con contacto	Cable trifilar, longitudinal	2,5	173210	SME-10-KL-LED-24	
			Conector longitudinal tipo clavija M8x1, 3 contactos	0,3	173212	SME-10-SL-LED-24	

Detectores de posición para tamaños 12 ... 40

Referencias: Detector para ranura en C, magnético Reed						Hojas de datos → Internet: sme	
	Tipo de fijación	Salida de conexión	Conexión eléctrica Sentido de la salida de la conexión	Longitud del cable [m]	Nº art.	Tipo	
Detector normalmente abierto							
	Mediante soportes para detectores el SL-DSM-B se sujeta en el DSM	Con contacto	Cable trifilar, longitudinal	2,5	551365	SME-10M-DS-24V-E-2,5-L-OE	
			Conector longitudinal tipo clavija M8x1, 3 contactos	0,3	551367	SME-10M-DS-24V-E-0,3-L-M8D	

Detectores de posición para tamaño 63

Referencias: Detector de posición para ranura en T, magnetorresistivo						Hojas de datos → Internet: smt	
	Tipo de fijación	Salida digital	Conexión eléctrica	Longitud del cable [m]	Nº art.	Tipo	
Contacto normalmente abierto							
	Montaje en la ranura desde la parte superior, a ras con el perfil del cilindro, corto	PNP	Cable, trifilar	2,5	574335	SMT-8M-A-PS-24V-E-2,5-OE	
			Conector M8x1, 3 contactos	0,3	574334	SMT-8M-A-PS-24V-E-0,3-M8D	
			Conector M12x1, 3 contactos	0,3	574337	SMT-8M-A-PS-24V-E-0,3-M12	
		NPN	Cable, trifilar	2,5	574338	SMT-8M-A-NS-24V-E-2,5-OE	
			Conector M8x1, 3 contactos	0,3	574339	SMT-8M-A-NS-24V-E-0,3-M8D	
Contacto normalmente cerrado							
	Montaje en la ranura desde la parte superior, a ras con el perfil del cilindro, corto	PNP	Cable, trifilar	7,5	574340	SMT-8M-A-PO-24V-E-7,5-OE	

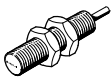
Referencias: Detector para ranura en T, magnético Reed						Hojas de datos → Internet: sme	
	Tipo de fijación	Salida de conexión	Conexión eléctrica	Longitud del cable [m]	Nº art.	Tipo	
Detector normalmente abierto							
	Montaje en la ranura desde la parte superior, a ras con el perfil del cilindro	Con contacto	Cable trifilar	2,5	543862	SME-8M-DS-24V-K-2,5-OE	
				5,0	543863	SME-8M-DS-24V-K-5,0-OE	
			Cable bifilar	2,5	543872	SME-8M-ZS-24V-K-2,5-OE	
				Conector tipo clavija M8x1, 3 contactos	0,3	543861	SME-8M-DS-24V-K-0,3-M8D



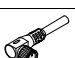

Actuadores giratorios DSM/DSM-B

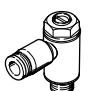
Accesorios




FESTO

Detectores de posición inductivos para tamaños 12 ... 40

Referencias: Detector de posición inductivo				Hojas de datos → Internet: sien	
	Rosca	Contacto	Conexión	Nº art.	Tipo
	M5	Detector normalmente abierto	Cable de 2,5 m	150370	SIEN-M5B-PS-K-L
			Clavija	150371	SIEN-M5B-PS-S-L
	M8	Detector normalmente abierto	Cable de 2,5 m	150386	SIEN-M8B-PS-K-L
			Clavija	150387	SIEN-M8B-PS-S-L

Referencias: Cables				Hojas de datos → Internet: nebu	
	Conexión eléctrica en el lado izquierdo	Conexión eléctrica en el lado derecho	Longitud del cable [m]	Nº art.	Tipo
	Conector recto tipo zócalo M8x1, 3 contactos	Cable trifilar, extremo abierto	2,5	541333	NEBU-M8G3-K-2.5-LE3
			5	541334	NEBU-M8G3-K-5-LE3
	Conector recto tipo zócalo M12x1, 5 contactos	Cable trifilar, extremo abierto	2,5	541363	NEBU-M12G5-K-2.5-LE3
			5	541364	NEBU-M12G5-K-5-LE3
	Conector acodado tipo zócalo M8x1, 3 contactos	Cable trifilar, extremo abierto	2,5	541338	NEBU-M8W3-K-2.5-LE3
			5	541341	NEBU-M8W3-K-5-LE3
	Conector acodado tipo zócalo M12x1, 5 contactos	Cable trifilar, extremo abierto	2,5	541367	NEBU-M12W5-K-2.5-LE3
			5	541370	NEBU-M12W5-K-5-LE3

Referencias: Válvulas de estrangulación y antirretorno				Hojas de datos → Internet: grla		
	Para tamaño	Conexión		Material	Nº art.	Tipo
		Rosca	Para tubo de diámetro exterior			
Para el aire de escape						
	12, 16, 25	M5	3	Ejecución en metal	193137	GRLA-M5-QS-3-D
			4		193138	GRLA-M5-QS-4-D
			6		193139	GRLA-M5-QS-6-D
	32, 40	G $\frac{1}{8}$	3		193142	GRLA-$\frac{1}{8}$-QS-3-D
			4		193143	GRLA-$\frac{1}{8}$-QS-4-D
			6		193144	GRLA-$\frac{1}{8}$-QS-6-D
			8		193145	GRLA-$\frac{1}{8}$-QS-8-D
	63	G $\frac{1}{4}$	8		193147	GRLA-$\frac{1}{4}$-QS-8-D
			10		193148	GRLA-$\frac{1}{4}$-QS-10-D

Referencias: Casquillos para centrar para DSM-...-HD			Hojas de datos → Internet: zbh		
	Para tamaño	Descripción resumida	Nº art.	Tipo	PE ¹⁾
	12, 16	Para centrar el actuador en caso de montaje lateral	186717	ZBH-7	10
	25		150927	ZBH-9	
	32 ... 63		189653	ZBH-12	
	12	Para el centrado de componentes suplementarios en el disco giratorio	189652	ZBH-5	
	16 ... 32		186717	ZBH-7	
	40, 63		189653	ZBH-12	
	12, 16	Para el centrado de componentes suplementarios en el disco giratorio	189653	ZBH-12	
25	191409		ZBH-15		
	40, 63		150901	SLZZ-25/16	1

1) Unidades por embalaje