

Actuadores giratorios DRRD de doble émbolo

FESTO



Actuadores giratorios DRRD de doble émbolo

Características

Informaciones resumidas

- Sistema de piñón y cremallera
- Excelente simetría y concentricidad del eje embridado
- Gran precisión en las posiciones finales
- Soporte con muy alta capacidad de carga
- Ejecución protegida contra salpicaduras de agua, IP65 según norma EN 60529
- Conexiones definidas
- Conexión de aire comprimido por un solo lado
- Métodos de fijación variables
- Ideal para tareas de manipulación
- Grandes momentos de inercia de las masas
- Mínimas holguras y gran dinamismo

Numerosas variantes

Eje embridado



- Tamaño 8 ... 63
- Par de giro: 0,2 ... 112 Nm
- Ángulo de giro: 0 ... 180°

Bloqueo de la posición final



- Tamaño 16 ... 63
- Bloqueo mecánico en las posiciones finales, para evitar movimientos descontrolados sin presión

Detección de posiciones



- Tamaño 8 ... 12
 - Ranura para sensores de proximidad SMT/SME-10
- Tamaño 16 ... 63
 - Ranura en T para sensores de proximidad SMT/SME-8

Detección externa de posiciones (sensores)



- Tamaño 16 ... 63
- La detección de posiciones se puede disponer directamente en el eje embridado
- Junto con la detección externa de posiciones, es posible utilizar sensores de proximidad inductivos SIES

Amortiguación



- Tamaño 12 ... 63
- Elección entre cuatro tipos de amortiguación:
 - Amortiguación elástica con tope metálico (P)
 - Amortiguadores (Y9)
 - Amortiguadores duros (Y10)
 - Amortiguadores externos (Y12)

Amortiguación externa



- Tamaño 12 ... 63
- En combinación con la amortiguación externa, puede aplicarse el par de giro máximo en las posiciones finales

Paso de energía



- Tamaño 16 ... 63
- Con ayuda del paso de energía, es posible transmitir las señales eléctricas o el aire comprimido a través del eje hueco. Esto permite una alimentación sencilla y rápida de los componentes fijados a la brida (p. ej. la pinza)

Posiciones intermedias



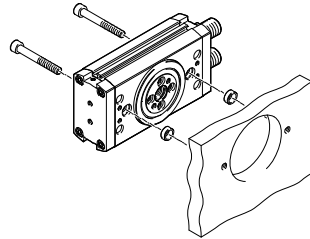
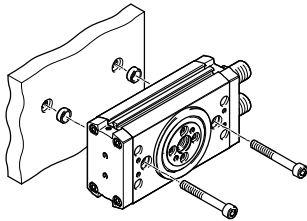
- Tamaño 16 ... 63
- El actuador giratorio, con el módulo de posiciones intermedias, puede posicionarse adicionalmente a 90°
- Desde ambos sentidos es posible llegar a la posición intermedia
- La amortiguación de la posición intermedia corresponde a la amortiguación del actuador básico. Excepción con la amortiguación Y12, aquí se emplean amortiguadores Y9

Actuadores giratorios DRRD de doble émbolo

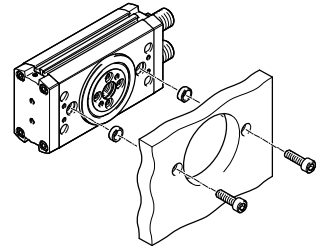
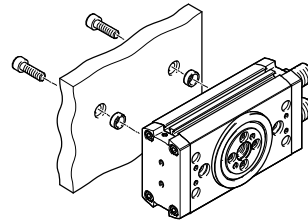
Ejemplo de sistema

Posibilidades de montaje

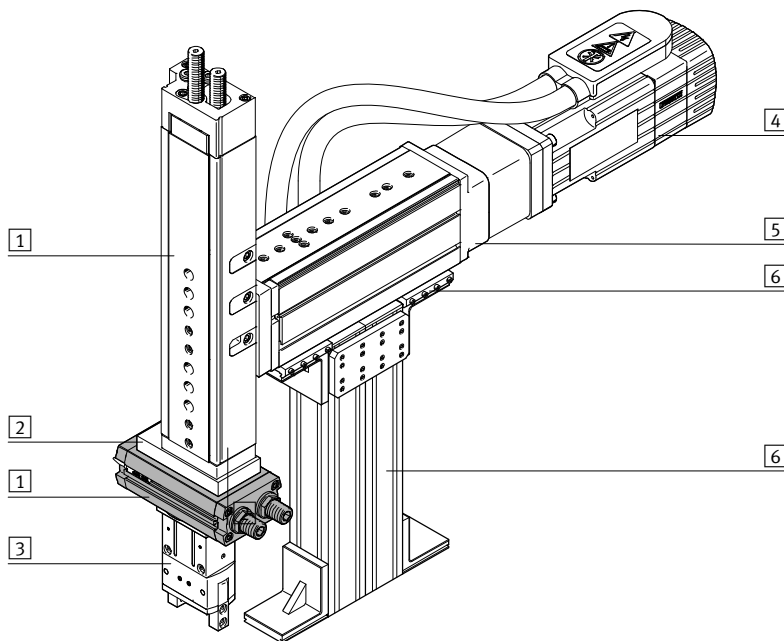
con taladros pasantes



con rosca en el perfil del cuerpo



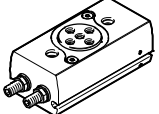
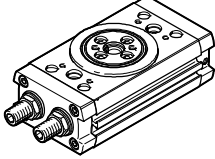
Producto integrable en la técnica de manipulación y montaje



Elementos del sistema y accesorios		Descripción	→ Página/Internet
1	Actuadores	Múltiples combinaciones posibles con los módulos del sistema para manipulación y montaje	actuador
2	Adaptadores	Para conexiones actuador/actuador y actuador/pinza	kit adaptador
3	Pinzas	Múltiples variantes posibles dentro de la Técnica de Manipulación y Montaje	pinza
4	Motores	Servomotores y motores paso a paso, con o sin reductor	motor
5	Ejes	Múltiples combinaciones posibles con los módulos del sistema para manipulación y montaje	eje
6	Elementos básicos	Perfiles, uniones de perfiles y uniones perfil/actuador	elemento básico
-	Componentes para la instalación	Para tender y guiar los cables y tubos flexibles de modo claro y fiable	elemento de instalación

Actuadores giratorios DRRD de doble émbolo

Cuadro general de los productos

Función	Ejecución	Tamaño	Ángulo de giro	Paso de energía					
				[°]	P2	P2E2	P4	P4E6	P8
De doble efecto	DRRD-8 ... 12								
		8	Máx. 200	-	-	-	-	-	-
		10	Máx. 200	-	-	-	-	-	-
		12	Máx. 200	-	-	-	-	-	-
	DRRD-16 ... 63								
		16	Máx. 200	■	■	-	-	-	-
		20	Máx. 200	■	■	-	-	-	-
		25	Máx. 200	-	-	■	■	-	-
		32	Máx. 200	-	-	■	■	-	-
		35	Máx. 200	-	-	■	■	-	-
		40	Máx. 200	-	-	-	-	■	■
50		Máx. 200	-	-	-	-	■	■	
63	Máx. 200	-	-	-	-	■	■		

Actuadores giratorios DRRD de doble émbolo

Cuadro general de los productos

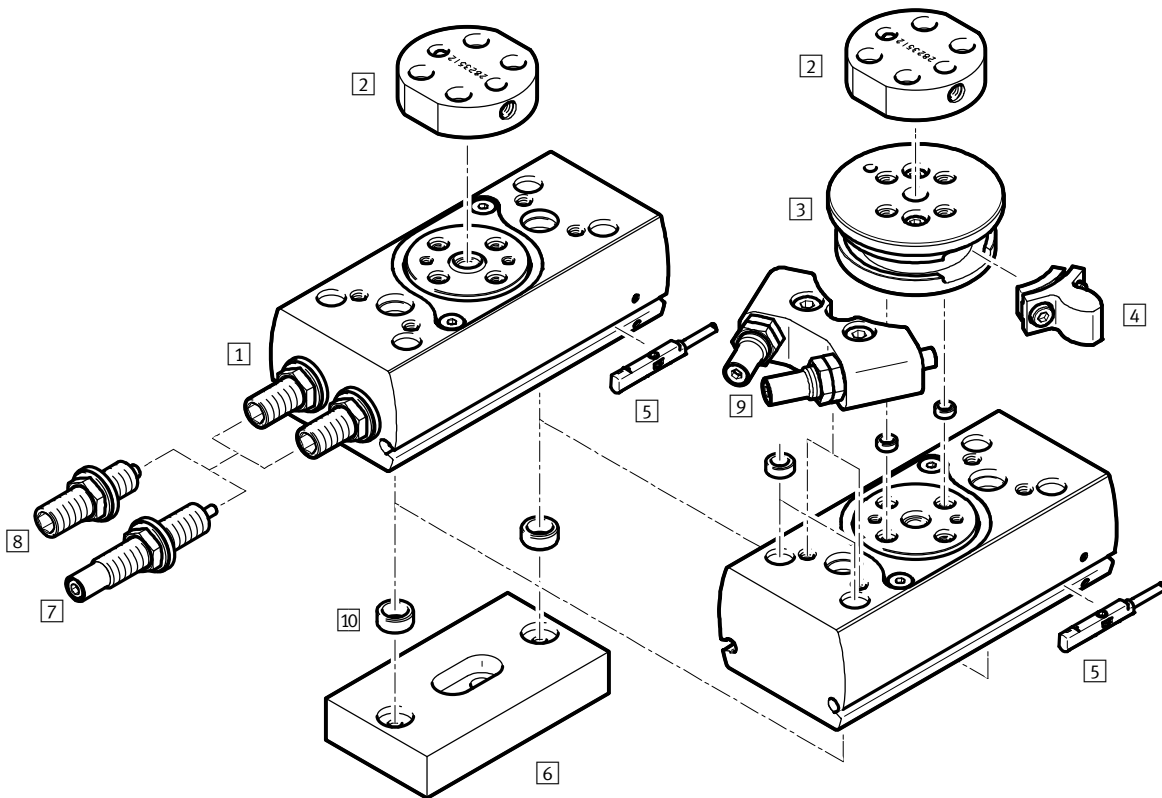


Función	Tamaño	Amortiguación				Detección de posiciones	Certificación UE	Posiciones intermedias	Bloqueo de la posición final	Montaje externo de los sensores	Resistente a salpicaduras de agua,	→ Página/ Internet
		P	Y9	Y10	Y12							
De doble efecto	DRRD-8 ... 12											
	8	■	-	-	-	■	-	-	-	-	-	8
	10	■	-	-	-	■	-	-	-	-		
	12	■	■	-	■	■	-	-	-	-		
	DRRD-16 ... 63											
	16	■	■	-	■	■	■	■	■	■	■	20
	20	■	■	-	■	■	■	■	■	■	■	
	25	■	■	■	■	■	■	■	■	■	■	
	32	■	■	-	■	■	■	■	■	■	■	
	35	■	■	■	■	■	■	■	■	■	■	
	40	■	■	■	■	■	■	■	■	■	■	
	50	-	■	■	■	■	■	■	■	■	■	
	63	-	■	■	■	■	■	-	■	■	■	

Actuadores giratorios DRRD-8 ... 12, de doble émbolo

Cuadro general de periféricos

FESTO



Actuadores giratorios DRRD-8 ... 12, de doble émbolo

Cuadro general de periféricos

FESTO

Variantes, elementos de montaje y accesorios						
	Descripción	Tamaño			→ Página/ Internet	
		8	10	12		
[1]	Actuador giratorio DRRD	De doble efecto	■	■	■	8
[2]	Conjunto de adaptadores DHAA	<ul style="list-style-type: none"> Placa de unión entre el actuador giratorio y la pinza Incluido en el suministro: 2 casquillos de centrar y tornillos 	■	■	■	pinza
[3]	Conjunto de bridas	<ul style="list-style-type: none"> Se requiere para fijar el componente [4] 	-	-	■	18
[4]	Elemento de tope	<ul style="list-style-type: none"> Hace las veces de tope final en combinación con amortiguadores externos (Y12) el suministro de amortiguadores externos (Y12) incluye 2 elementos de tope 	-	-	■	18
[5]	Sensores de proximidad SMT/SME-10	Para consultar la posición del émbolo	■	■	■	57
[6]	Conjunto de adaptadores DHAA	Placa de unión entre el actuador giratorio y la unidad de accionamiento	■	■	■	62
[7]	Amortiguadores Y9	Amortiguadores lineales, autorregulables en ambos lados	-	-	■	19
[8]	Amortiguadores P	Amortiguación elástica en ambos lados, con tope metálico	■	■	■	19
[9]	Amortiguador externo Y12	<ul style="list-style-type: none"> Amortiguadores lineales externos, autorregulables en ambos lados Incluido en el suministro: [3], 2x [4], [9] 	-	-	■	19
[10]	Casquillo para centrar ZBH	Para centrar cargas y accesorios (el suministro incluye 2 casquillos para centrar el actuador giratorio)	■	■	■	56

Actuadores giratorios DRRD-8 ... 12, de doble émbolo

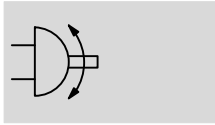
Código del producto

	DRRD	-		-	180	-	FH	-			-	
Tipo de producto												
De doble efecto												
DRRD	Actuador giratorio											
Tamaño												
Ángulo de giro nominal												
180	180°											
Salida del eje												
FH	Eje hueco con brida											
Amortiguación												
P	Amortiguación elástica en ambos lados											
Y9	Amortiguadores lineales, autorregulables en ambos lados, internos											
Y12	Amortiguadores lineales externos, autorregulables en ambos lados											
Detección de posiciones												
A	Para sensores de proximidad											
Instrucciones de utilización												
-	Con instrucciones de utilización											
DN	Sin instrucciones de utilización											

Actuadores giratorios DRRD-8 ... 12, de doble émbolo

Hoja de datos

Función



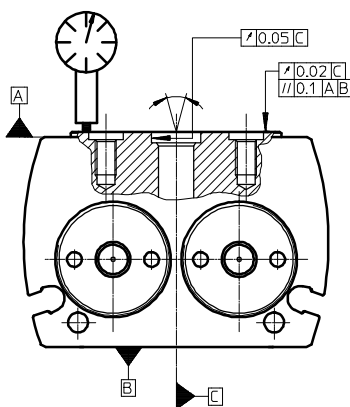
 www.festo.com



-  Diámetro
8 ... 12 mm
-  Par de giro
0,2 ... 0,8 Nm

Especificaciones técnicas generales			
Tamaño	8	10	12
Forma constructiva	Piñón y cremallera		
Funcionamiento	Doble efecto		
Conexión neumática	M3	M3	M5
Tipo de fijación	Con taladro pasante Con rosca interior		
Ángulo de giro [°]	180 (→ 11)		
Amortiguación con tope fijo			
DRRD-...-P	Amortiguación elástica en ambos lados		
DRRD-...-Y9	-		Amortiguadores lineales, autorregulables en ambos lados
DRRD-...-Y12	-		Amortiguadores lineales externos, autorregulables en ambos lados
Precisión de repetición [°]	≤ 0,03		
Simetría y concentricidad ¹⁾ [mm]	≤ 0,02		
Carga axial máx. (estática)			
Tracción [N]	260	260	330
Presión [N]	700	1100	1400
Posición de montaje	Indiferente		

1) Simetría y concentricidad de la unidad nueva



Actuadores giratorios DRRD-8 ... 12, de doble émbolo


FESTO

Hoja de datos

Condiciones de funcionamiento y del entorno			
Fluido de trabajo		Aire comprimido según ISO 8573-1:2010 [7:4:4]	
Nota sobre el fluido de trabajo/mando		Es posible el funcionamiento con aire comprimido lubricado (lo cual requiere seguir utilizando aire lubricado)	
Presión de funcionamiento			
DRRD-...-P	[bar]	3 ... 8	
DRRD-...-Y9/Y12	[bar]	2 ... 10	
Temperatura ambiente	[°C]	-10 ... +60	
Temperatura de almacenamiento	[°C]	-20 ... +60	

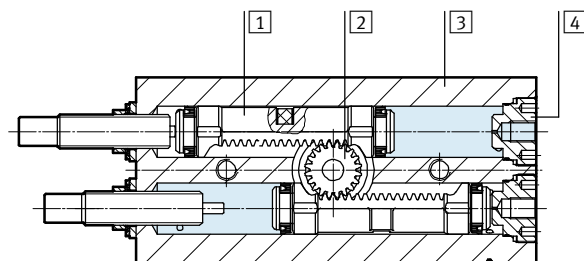
Pesos [g]				
Tamaño		8	10	12
DRRD-...-P		155	245	380
DRRD-...-Y9		-	-	385
DRRD-...-Y12		-	-	500

Fuerzas y pares de giro				
Tamaño		8	10	12
Momento de giro teórico con 6 bar	[Nm]	0,2	0,4	0,8
Momento de inercia de la masa máximo permitido				
DRRD-...-P	[kgcm ²]	15	20	80
DRRD-...-Y9	[kgcm ²]	-	-	300
DRRD-...-Y12	[kgcm ²]	-	-	300

 - Importante
 Si en las posiciones finales actúa un par opuesto al sentido de giro, que supere el 50 % del par de giro teórico, no se garantiza ninguna posición final precisa. Esto puede evitarse mediante el empleo de amortiguadores externos (Y12) o de un actuador giratorio con par de giro doble.

Materiales

Paso funcional



Actuador giratorio	
1	Émbolo Aleación de cobre
2	Eje embrizado Acero de aleación fina, inoxidable
3	Cuerpo Aleación forjada de aluminio, superficie pulida y anodizada
4	Tapón de cierre Acero de aleación fina, inoxidable
	Juntas NBR
	Junta del émbolo TPE-U (PU)
	Nota sobre el material Conformidad con RoHS
	Contiene sustancias que afectan el proceso de pintura

Actuadores giratorios DRRD-8 ... 12, de doble émbolo

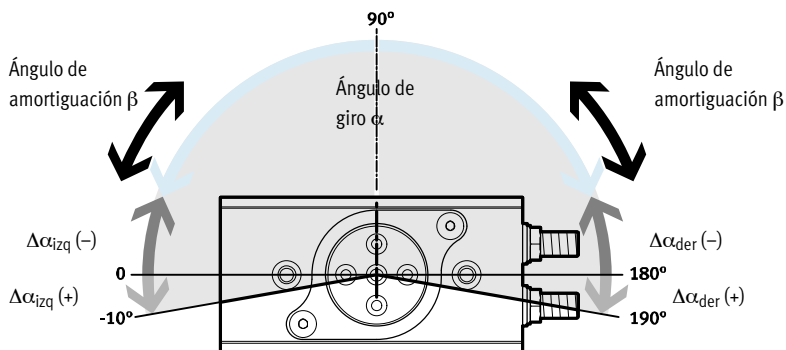
Hoja de datos

Ángulo de giro

En principio es válido lo siguiente:

Ángulo de giro $\alpha \geq$ Ángulo de amortiguación β

Ángulo de giro $\alpha = 180^\circ + \Delta\alpha_{\text{der}} + \Delta\alpha_{\text{izq}}$



Importante
La posición ilustrada para el eje con brida se corresponde a la posición central (ángulo de giro 90°).

Tamaño	8	10	12
Ángulo de giro α	[°]	180	
Ángulo de giro mín. α^1			
DRRD-...-P	[°]	38	37
DRRD-...-Y9	[°]	-	-
DRRD-...-Y12	[°]	-	-
Ángulo de giro máx. α			
DRRD-...	[°]	200	
DRRD-...-Y12	[°]	-	-
DRRD-...-Y12	[°]		192
Ajuste del ángulo de giro α en cada lado (ajuste continuo)			
DRRD-...-P	[°]	-100 ... +10	
DRRD-...-Y9	[°]	≥ -100 ... +10	
DRRD-...-Y12	[°]	-	-
DRRD-...-Y12	[°]		-92 ... +6
Ángulo de amortiguación β			
DRRD-...-P	[°]	38	37
DRRD-...-Y9	[°]	-	-
DRRD-...-Y12	[°]	-	-
DRRD-...-Y12	[°]		10

1) Pueden ajustarse los ángulos de giro más pequeños. Sin embargo, con ello se reduce la energía de amortiguación.

Ajuste del ángulo de giro

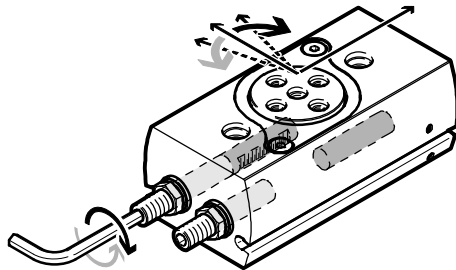
Giro en sentido horario:

- El ángulo de giro disminuye

Giro en sentido antihorario:

- El ángulo de giro aumenta

En ángulo de giro se ajusta con los elementos de amortiguación, utilizando una llave Allen. El ángulo de giro debería disminuir de igual manera en ambas posiciones finales.



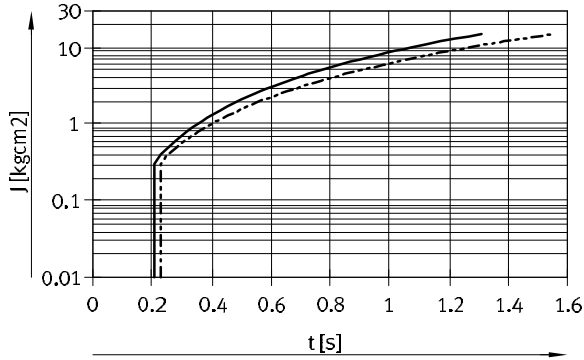
Actuadores giratorios DRRD-8 ... 12, de doble émbolo

Hoja de datos

Momento de inercia de la masa J máx. admisible en el eje embrizado, en función del tiempo de giro s (con temperatura ambiente y presión de funcionamiento de 6 bar)

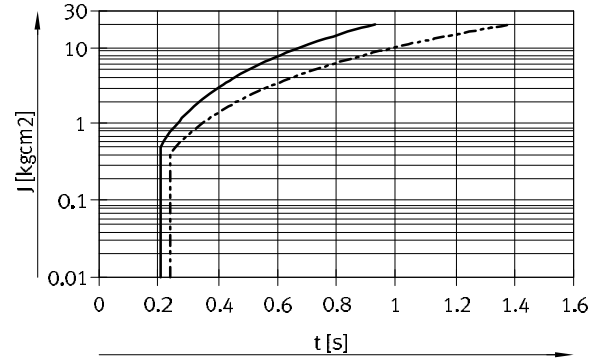
Con amortiguación P

Tamaño 8



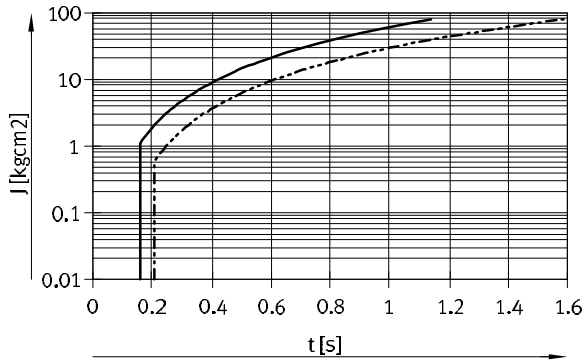
— DRRD-8-...P (90°) Márgenes → 0 ... 15 kgcm²
 - - - DRRD-8-...P (180°) → 0 ... 15 kgcm²

Tamaño 10



— DRRD-10-...P (90°) Márgenes → 0 ... 20 kgcm²
 - - - DRRD-10-...P (180°) → 0 ... 20 kgcm²

Tamaño 12



— DRRD-12-...P (90°) Márgenes → 0 ... 80 kgcm²
 - - - DRRD-12-...P (180°) → 0 ... 80 kgcm²

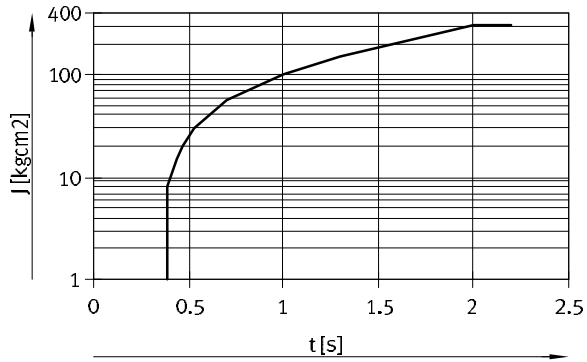
Actuadores giratorios DRRD-8 ... 12, de doble émbolo

Hoja de datos

Momento de inercia de la masa J máx. admisible en el eje embrizado, en función del tiempo de giro s (con temperatura ambiente y presión de funcionamiento de 6 bar)

Con amortiguación Y9

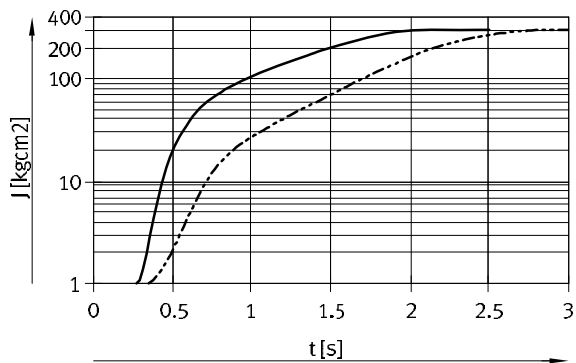
Tamaño 12



DRRD-12-180-...-Y9 (180°)
 Márgenes → 1 ... 300 kgcm²

Con amortiguación Y12

Tamaño 12



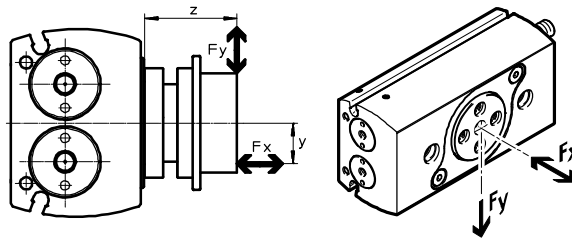
DRRD-12-...-Y12 (90°)
 Márgenes → 1 ... 300 kgcm²
 DRRD-12-...-Y12 (180°)
 Márgenes → 1 ... 300 kgcm²

Actuadores giratorios DRRD-8 ... 12, de doble émbolo

Hoja de datos

Carga dinámica máx. en el eje embridado

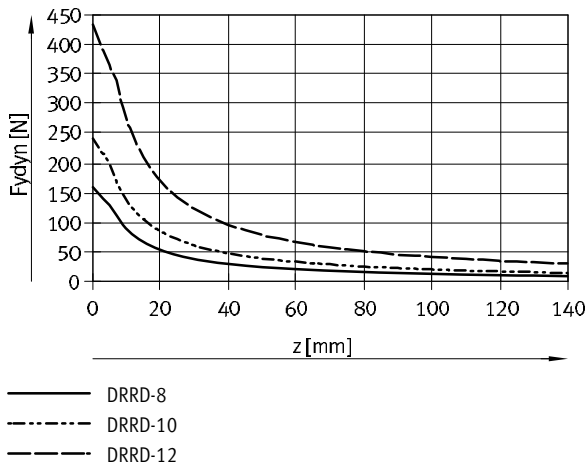
El plano de la brida del actuador principal siempre es el punto cero para la magnitud Z, independientemente de los demás componentes (conjunto de bridas).



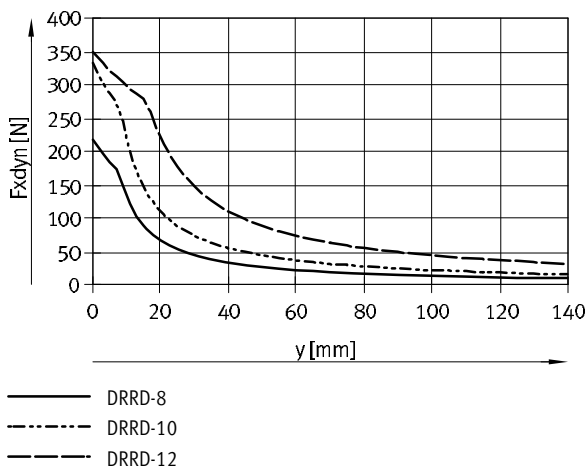
Tratándose de cargas combinadas (axiales y radiales), se aplica la siguiente ecuación:

$$\frac{F_{y(z)}}{F_{y, \max. (z)}} + \frac{F_{z(v)}}{F_{z, \max. (v)}} \leq 1$$

Fuerza dinámica radial máx. admisible F_y en función de la distancia z



Fuerza dinámica axial máx. admisible F_x en función de la distancia y

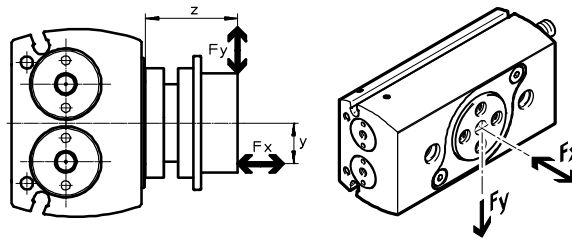


Actuadores giratorios DRRD-8 ... 12, de doble émbolo

Hoja de datos

Carga estática máx. en el eje embridado

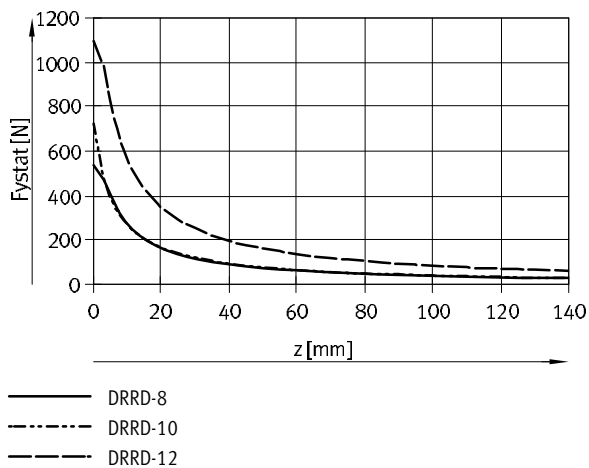
El plano de la brida del actuador principal siempre es el punto cero para la magnitud Z, independientemente de los demás componentes (conjunto de bridas).



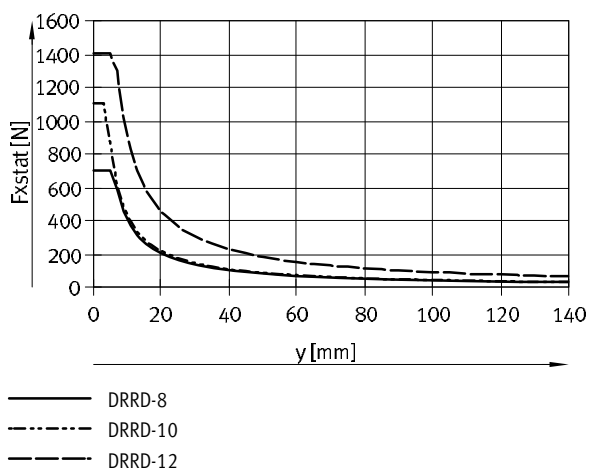
Tratándose de cargas combinadas (axiales y radiales), se aplica la siguiente ecuación:

$$\frac{F_{y(z)}}{F_{y, \max. (z)}} + \frac{F_{z(v)}}{F_{z, \max. (v)}} \leq 1$$

Fuerza estática radial máx. admisible F_y en función de la distancia z



Fuerza estática axial máx. admisible F_x en función de la distancia y



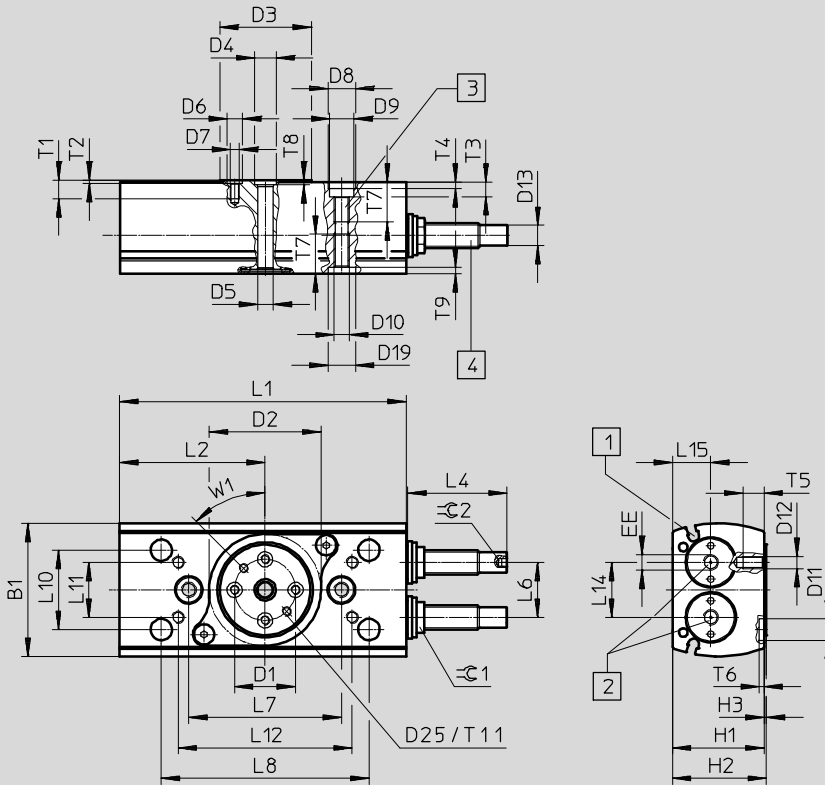
Actuadores giratorios DRRD-8 ... 12, de doble émbolo

Hoja de datos

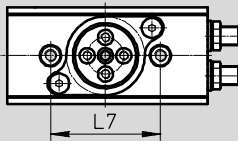
FESTO

Dimensiones

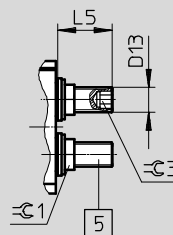
Datos CAD disponibles en → www.festo.com



DRRD-8/10



DRRD-...-P



 Importante

La posición ilustrada para el eje con brida se corresponde a la posición central (ángulo de giro 90°).

Medida D25, T11 y W1 solo para el tamaño 12.

- 1 Ranuras para sensores de proximidad
- 2 Conexiones de alimentación de presión
- 3 Rosca de fijación
- 4 Amortiguador (DRRD-...-Y9)
- 5 Elementos de amortiguación (DRRD-...-P)

Actuadores giratorios DRRD-8 ... 12, de doble émbolo

FESTO

Hoja de datos

Tamaño	B1 ±0,25	D1 ∅ ±0,025	D2 ∅ +0,1	D3 ∅	D4 ∅ H7	D5 ∅	D6 ∅ H7	D7	D8 ∅ H7	D9 ∅	D10
8	31,5	12	26	20,4	5	3	5	M3	7	6	M4
10	38	15	32	24	5	3	5	M3	7	6	M4
12	43,5	20	37	30	7	5	5	M3	9	8	M5

Tamaño	D11 ∅ H7	D12	D13	D19 ∅ H7	D25	H1 +0,4	H2	H3	L1 ±0,1	L2 +0,1	L6
8	-	-	M6x0,5	7	-	24,5	25,3	0,8	65,6	32,2	13 _{-0,1}
10	-	-	M6x0,5	7	-	27,5	28,3	0,8	74	38,3	15,2 _{-0,1}
12	7	M4	M8x1	9	M3	30	30,8	0,8	93,9	47,7	18 ^{+0,1}

Tamaño	L7 ±0,02	L8 ±0,2	L10 ±0,02	L11 ±0,15	L12 ±0,2	L14	L15 -0,1	T1	T2 +0,1	T3	T4 +0,4/-0,1
8	36	-	-	-	-	13	11,1	4,8	1,2	3,4	1,5
10	44	-	-	-	-	15,2	11,1	6,2	1,2	3,4	1,5
12	50	68	26	18	57	18	12,5	5,4	1,2	4,7	2,1

Tamaño	T5	T6 +0,4/-0,1	T7	T8 +0,1	T9 +0,1	T11	EE	W1	≈C 1	≈C 2	≈C 3
8	-	-	10,5	1,2	1,6	-	M3	45°	10	-	3
10	-	-	10	1,2	1,6	-	M3	45°	10	-	3
12	7	1,6	13	1,6	2,1	5,5	M5	45°	10	2,5	5

Tamaño	Dimensión con un ángulo de giro de 180°		Margen de ajuste del ángulo de giro		
	L4	L5	L4 mín./máx.	L5 mín./máx.	1 mm = ...°
8	-	11,1	-	-6,1/+0,8	16,4
10	-	12,6	-	-7,6/+1,2	13,64
12	28	17	-1,9/+1,9	-11/+1,8	9,6

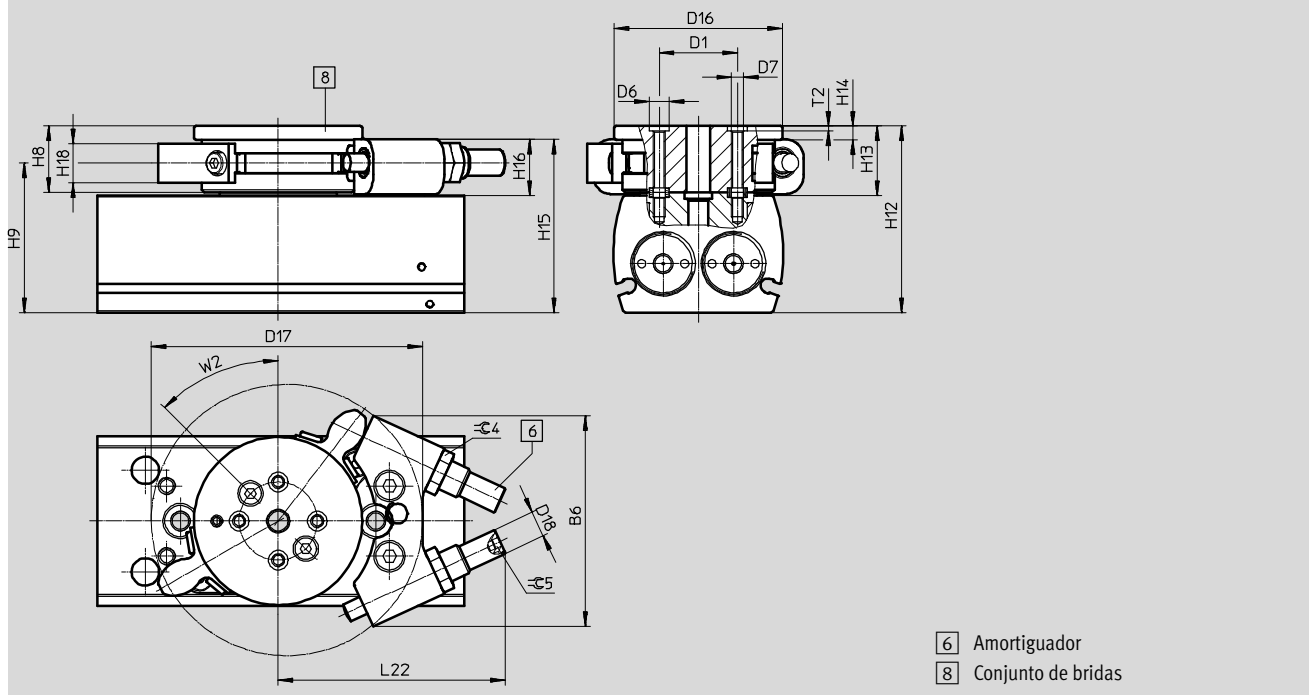
Actuadores giratorios DRRD-8 ... 12, de doble émbolo

Hoja de datos

Dimensiones: variantes

Datos CAD disponibles en www.festo.com

Y12 – con amortiguador externo



Tamaño	B6	D1	D6	D7	D16	D17	D18	H8	H9	H12
	±0,2	∅ ±0,025	∅ H7		∅			±0,1		
12	54	20	5	M3	43	69,4	M8x1	17	38,3	47,8

Tamaño	H13	H14	H15	H16	H18	L22	T2	W2	∠ 4	∠ 5
						Máx.	+0,1			
12	17,8	3,5	44	14	10	58,2	1,2	45°	10	2,5

Actuadores giratorios DRRD-8 ... 12, de doble émbolo

Referencias

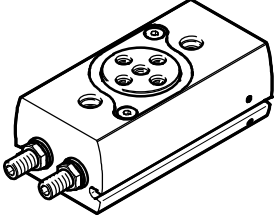
Referencias – Productos disponibles en almacén				
DRRD	Tamaño	Ángulo de giro [°]	Nº art.	Tipo
	P – Topes/discos elásticos de amortiguación en ambos lados			
	8	180	2223060	DRRD-8-180-FH-PA
	10		2350968	DRRD-10-180-FH-PA
	12		2282067	DRRD-12-180-FH-PA
	Y9 – Amortiguadores lineales de choque, autorregulables en ambos lados			
	12	180	2399248	DRRD-12-180-FH-Y9A

Tabla para pedidos – Producto modular				
Tamaño	12	Condiciones	Código	Entrada código
M	Referencia básica	574398		
	Función	Actuador giratorio	DRRD	DRRD
	Tamaño	12	-12	-12
	Ángulo de giro nominal	180°	-180	-180
	Salida del eje	Eje hueco con brida	-FH	-FH
	Amortiguación	Topes elásticos y placas de amortiguación en ambos lados	-P	
		Amortiguadores lineales, autorregulables en ambos lados	-Y9	
		Amortiguadores lineales externos, autorregulables en ambos lados	-Y12	
	Detección de posiciones	Para sensores de proximidad	A	A
O	Instrucciones de utilización	Con instrucciones de utilización	-DN	
		Sin instrucciones de utilización		

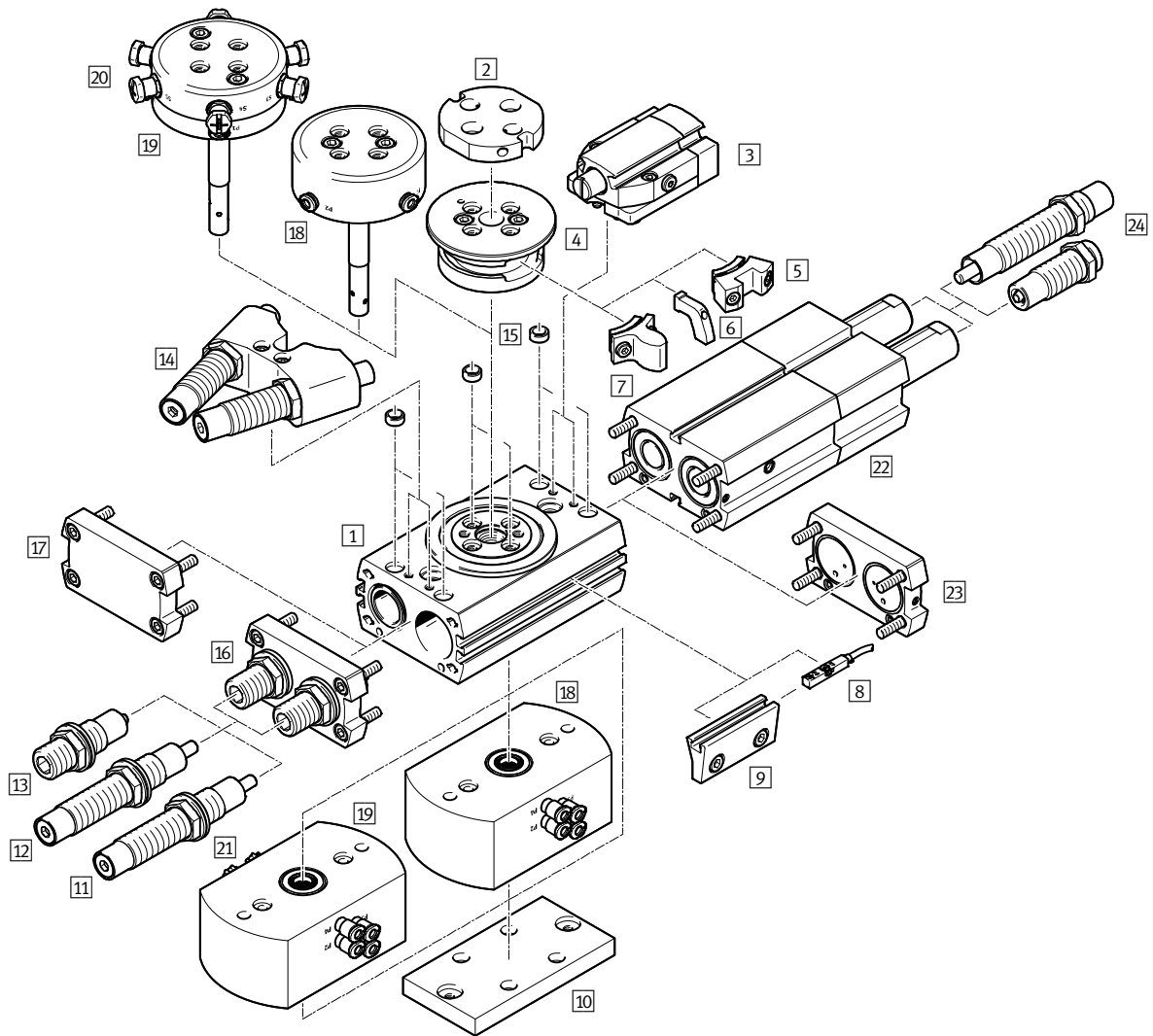
Introduzca la referencia

-
 -
 -
 -

 -

Actuadores giratorios DRRD-16 ... 63, de doble émbolo

Cuadro general de periféricos



Variantes, elementos de montaje y accesorios		Descripción	Tamaño							→ Página/ Internet	
			16	20	25	32	35	40	50		63
1	Actuador giratorio DRRD	De doble efecto	■	■	■	■	■	■	■	■	22
2	Conjunto de adaptadores DHAA	<ul style="list-style-type: none"> Placa de unión entre el actuador giratorio y la pinza Incluido en el suministro: 2 casquillos de centrar y tornillos 	■	■	■	■	■	■	■	-	pinza
3	Bloqueo de posiciones finales E1 (accesorio: unidad de bloqueo DADL-...-EL)	<ul style="list-style-type: none"> Bloqueo mecánico en las posiciones finales, para evitar movimientos descontrolados sin presión Incluido en el suministro: 3, 4, 2x 5 	■	■	■	■	■	■	■	■	54
4	Conjunto de bridas	<ul style="list-style-type: none"> Necesario para la fijación de los componentes 5, 6 y 7 	■	■	■	■	■	■	■	■	54
5	Componente de sujeción (tipo: DADL-EC)	<ul style="list-style-type: none"> Fija el actuador giratorio DRRD estando extendido el cilindro 3 El suministro de la unidad de bloqueo de la posición final (E1) incluye dos elementos de fijación 	■	■	■	■	■	■	■	■	56

Actuadores giratorios DRRD-16 ... 63, de doble émbolo

Cuadro general de periféricos

Variantes, elementos de montaje y accesorios		Tamaño								→ Página/ Internet
	Descripción	16	20	25	32	35	40	50	63	
6	Leva de conmutación DASI-Q11-...-SL	■	■	■	■	■	■	■	■	56
7	Elemento de tope	■	■	■	■	■	■	■	■	53
8	Sensores de proximidad SMT/SME-8	■	■	■	■	■	■	■	■	57
	Transmisor de posiciones SMAT-8M	■	■	■	■	■	■	■	■	60
9	Montaje de los sensores (R) (accesorio: Conjunto de detección DASI-...-KT)	■	■	■	■	■	■	■	■	55
10	Conjunto de adaptadores DHAA	■	■	■	■	■	■	■	-	adaptador
11	Amortiguador Y9	■	■	■	■	■	■	■	■	53
12	Amortiguador duro Y10	-	-	■	-	■	■	■	■	53
13	Amortiguador P	■	■	■	■	■	■	-	-	53
14	Amortiguador externo Y12	■	■	■	■	■	■	■	■	53
15	Casquillo para centrar ZBH	■	■	■	■	■	■	■	■	56
16	Culata posterior	■	■	■	■	■	■	■	■	-
17	Culata posterior	■	■	■	■	■	■	■	■	-
18	Paso de energía sistema neumático	■	■	■	■	■	■	■	■	36
19	Paso de energía sistema neumático/eléctrico	■	■	■	■	■	■	■	■	36
20	Cable de conexión NEBU	■	■	■	■	■	■	■	■	59
21	Cable de conexión NEBU	■	■	■	■	■	■	■	■	59
22	Posiciones intermedias	■	■	■	■	■	■	■	-	39
23	Culata	■	■	■	■	■	■	■	-	-
24	Amortiguadores	■	■	■	■	■	■	■	-	56
-	Válvulas de estrangulación y antirretorno GRLA	■	■	■	■	■	■	■	■	61

Actuadores giratorios DRRD-16 ... 63, de doble émbolo

Código del producto

	DRRD	-		-	180	-	FH		-		
Tipo de producto											
De doble efecto											
DRRD	Actuador giratorio										
Tamaño											
Ángulo de giro nominal											
180	180°										
Salida del eje											
FH	Eje embridado, hueco										
Paso de energía											
-	Ninguno										
P2	Sistema neumático, 2 canales										
P2E2	Sistema neumático, 2 canales; sistema eléctrico, 2 señales										
P4	Sistema neumático, 4 canales										
P4E6	Sistema neumático, 4 canales; sistema eléctrico, 6 señales										
P8	Sistema neumático, 8 canales										
P8E8	Sistema neumático, 8 canales; sistema eléctrico, 8 señales										
Amortiguación											
P	Amortiguación elástica en ambos lados										
Y9	Amortiguadores lineales, autorregulables en ambos lados, internos										
Y10	Amortiguadores lineales, autorregulables en ambos lados, duros, internos										
Y12	Amortiguadores lineales, autorregulables en ambos lados, externos										
Detección de posiciones											
A	Para sensores de proximidad										

Actuadores giratorios DRRD-16 ... 63, de doble émbolo

Código del producto

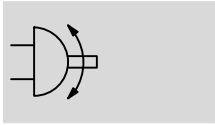


-							
Certificación UE							
-	Ninguna						
EX4	II 2GD						
Posiciones intermedias							
-	No						
PS1	1 posición intermedia						
Bloqueo de la posición final							
-	No						
E1	En ambos lados						
Montaje externo de los sensores							
-	No						
R	Varilla de fijación para sensores de proximidad						
Ejecución							
-	Estándar						
SG	Resistente a salpicaduras de agua						
Instrucciones de utilización							
-	Con instrucciones de utilización						
DN	Sin instrucciones de utilización						

Actuadores giratorios DRRD-16 ... 63, de doble émbolo

Hoja de datos

Función

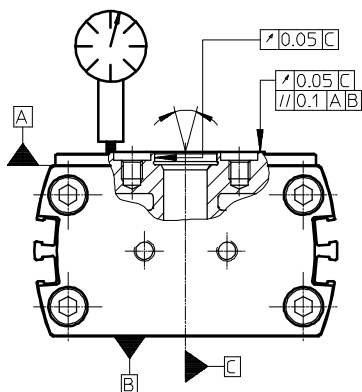


- - Diámetro
16 ... 63 mm
- - Par de giro
1,6 ... 112 Nm

Especificaciones técnicas generales										
Tamaño	16	20	25	32	35	40	50	63		
Forma constructiva	Piñón y cremallera									
Funcionamiento	Doble efecto									
Conexión neumática										
DRRD-...	M5			G1/8			G1/4	G3/8		
DRRD-...-PS1	M5						G1/8	-		
Tipo de fijación										
Con taladro pasante										
Con rosca interior										
Ángulo de giro										
DRRD-...	[°]	180 (→ 27)								
DRRD-...-PS1	[°]	90 ±10°							-	
Amortiguación con tope fijo										
DRRD-...-P	Topes elásticos y placas de amortiguación en ambos lados							-		
DRRD-...-Y9	Amortiguadores lineales, autorregulables en ambos lados									
DRRD-...-Y10 ¹⁾	-	Amortiguador lineal duro, autorregulable en ambos lados			-	Amortiguador lineal duro, autorregulable en ambos lados				
DRRD-...-Y12	Amortiguadores lineales externos, autorregulables en ambos lados									
Precisión de repetición										
DRRD-...	[°]	< 0,05						≤0,03		
DRRD-...-PS1										
Aproximación desde un lado	[°]	0,1							-	
Aproximación desde ambos lados	[°]	0,7							-	
Simetría y concetricidad ¹⁾	[mm]	< 0,05								
Carga axial máx. (estática)	[N]	1500	2400	2400	3750	6100	6100	9000	11 000	
Posición de montaje	Indiferente									

1) No junto con la posición intermedia DRRD-...-PS1

1) Simetría y concetricidad de la unidad nueva



Actuadores giratorios DRRD-16 ... 63, de doble émbolo

FESTO

Hoja de datos

Condiciones de funcionamiento y del entorno		
Fluido de trabajo	Aire comprimido según ISO 8573-1:2010 [7:4:4]	
Nota sobre el fluido de trabajo/mando	Es posible el funcionamiento con aire comprimido lubricado (lo cual requiere seguir utilizando aire lubricado)	
Presión de funcionamiento		
DRRD-...		
DRRD-...-P	[bar]	3 ... 8
DRRD-...-Y9/-Y10/-Y12	[bar]	2 ... 10
DRRD-...-PS1		
DRRD-...-P	[bar]	4 ... 8
DRRD-...-Y9/-Y12	[bar]	2 ... 10
Temperatura ambiente	[°C]	-10 ... +60
Temperatura de almacenamiento	[°C]	-20 ... +60
Grado de protección según EN 60529		
DRRD-...-SG	IP65	

ATEX ¹⁾	
ATEX, categoría gas	II 2G
Tipo de protección contra explosión, gas	c T4
ATEX, categoría polvo	II 2D
Tipo de protección contra explosión, polvo	c T120°C
Temperatura ambiente con peligro de explosión	-10 °C ≤ Ta ≤ +60 °C
Marcado CE (consultar declaración de conformidad)	Según la directiva de protección contra explosiones de la UE (ATEX)

1) Tener en cuenta la certificación ATEX de los accesorios.

Pesos [g]								
Tamaño	16	20	25	32	35	40	50	63
Actuador básico con amortiguación								
DRRD-...-P	640	839	1349	2815	4510	6070	-	-
DRRD-...-Y9/-Y10	650	883	1358	2976	4784	6424	11300	19100
DRRD-...-Y12	757	1132	1705	3760	5425	7160	12450	22400
Paso de energía (adicional)								
DRRD-...-P	320	350	710	920	1090	1470	1950	2250
DRRD-...-P...E...	460	480	720	900	880	1770	2330	2610
Posición intermedia (adicionalmente)								
DRRD-...-P	502	701	1078	2304	-	-	-	-
DRRD-...-Y9	511	720	1130	2450	3940	4380	8270	-
Bloqueo de la posición final (adicional)								
DRRD-...-E1	166	382	370	600	900	900	1610	2380
Montaje de sensores, externo (adicional)								
DRRD-...-R	110	192	192	366	485	485	810	1390

Actuadores giratorios DRRD-16 ... 63, de doble émbolo

Hoja de datos

Fuerzas y pares de giro									
Tamaño		16	20	25	32	35	40	50	63
Momento de giro teórico con 6 bar	[Nm]	1,6	2,4	5,1	10,1	15,8	24,1	53	112
Momento de inercia de la masa máximo permitido									
Giro de posición final a posición final / posición intermedia en posición final									
DRRD-...-P	[kgcm ²]	175	400	900	1500	2500	6700	-	-
DRRD-...-Y9	[kgcm ²]	700	1250	1500	26 000	15 000	23 000	40 000	40 000
DRRD-...-Y10	[kgcm ²]	-	-	5500	-	45 000	67 000	200 000	420 000
DRRD-...-Y12	[kgcm ²]	900	1500	5500	26 000	45 000	67 000	200 000	420 000
Giro de posición final a posición intermedia									
DRRD-...-P	[kgcm ²]	150	300	400	500	-	-	-	-
DRRD-...-Y9	[kgcm ²]	500	900	1500	8000	15 000	23 000	40 000	-
DRRD-...-Y12	[kgcm ²]	500	900	1500	8000	15 000	23 000	40 000	-

Importante

Si en las posiciones finales actúa un par opuesto al sentido de giro, que supere el 50 % del par de giro teórico, no se garantiza ninguna posición final precisa.

Esto puede evitarse mediante el empleo de amortiguadores externos (Y12) o de un actuador giratorio con par de giro doble.

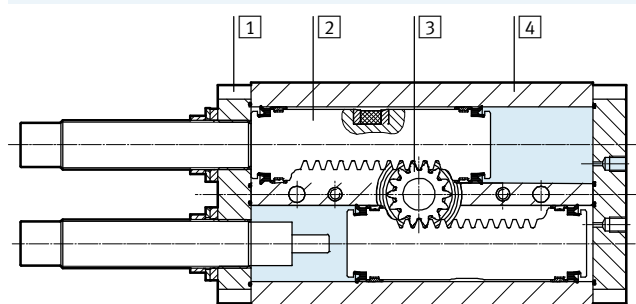
Importante

La amortiguación de la posición intermedia corresponde a la amortiguación del actuador básico. Excepción con la amortiguación Y12, aquí se emplean amortiguadores Y9.

En combinación con la amortiguación P, existe la posición intermedia solo para los tamaños 16 ... 32.

Materiales

Paso funcional



Actuador giratorio	
1	Tapa Aleación forjada de aluminio anodizado
2	Émbolo Acero, inoxidable
3	Eje embridado Acero templado
4	Carcasa Aleación forjada de aluminio, superficie pulida y anodizada
	Juntas NBR
	Junta del émbolo TPE-U (PU)
	Nota sobre el material Conformidad con RoHS
	Contiene sustancias que afectan el proceso de pintura

Actuadores giratorios DRRD-16 ... 63, de doble émbolo

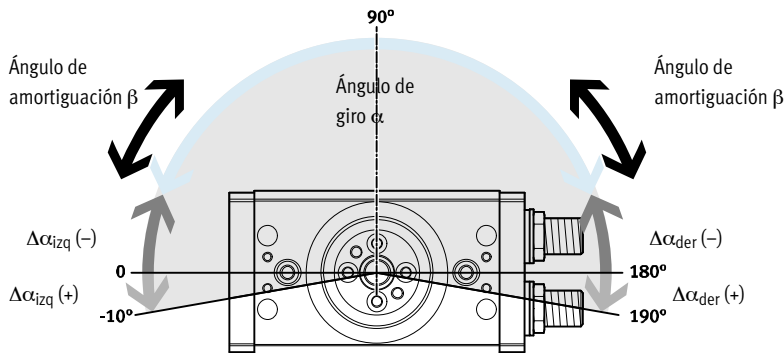
Hoja de datos

Ángulo de giro

En principio es válido lo siguiente:

Ángulo de giro $\alpha \geq$ Ángulo de amortiguación β

Ángulo de giro $\alpha = 180^\circ + \Delta\alpha_{\text{der}} + \Delta\alpha_{\text{izq}}$



Importante
La posición ilustrada para el eje con brida se corresponde a la posición central (ángulo de giro 90°).

Tamaño	16	20	25	32	35	40	50	63	
Ángulo de giro α	[°] 180								
Ángulo de giro mín. α^1									
DRRD-...-P	[°] 36	45	33	33	36	23	-	-	
DRRD-...-Y9/-Y10	[°] 43	72	79	82	85	56	61	48	
DRRD-...-Y12	[°] 20	24	38	34	34	34	30	34	
DRRD-...-E1	[°] 60	60	60	55	57	57	62	55	
Ángulo de giro máx. α^2									
DRRD-...	[°] 200								
DRRD-...-Y12	[°] 192	194	190	190	193	193	186	190	
Ajuste del ángulo de giro α en cada lado (ajuste continuo)									
DRRD-...-P	[°] -100 ... +10							-	-
DRRD-...-Y9/-Y10	[°] ≥ -100 ... +10								
DRRD-...-Y12	[°] -94 ... +6	-85 ... +7	-88 ... +5	-93 ... +5	-86 ... +6,5			-86 ... +3	-91 ... +5
Ángulo de amortiguación β									
DRRD-...-P	[°] 36	45	33	33	36	23	-	-	
DRRD-...-Y9/-Y10	[°] 43	72	79	82	85	56	61	48	
DRRD-...-Y12	[°] 10	12	19	17	17	17	15	17	

1) Pueden ajustarse los ángulos de giro más pequeños. Sin embargo, con ello se reduce la energía de amortiguación.

2) Si el montaje de los sensores es externo, el ángulo de giro máx. se reduce aprox. 10°

Ajuste del ángulo de giro

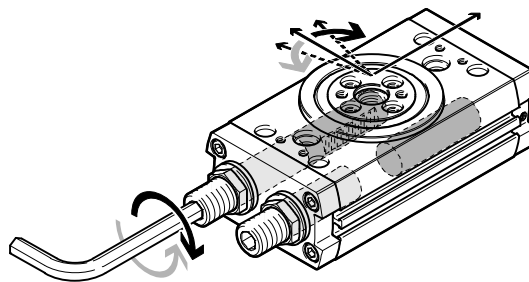
Giro en sentido horario:

- El ángulo de giro disminuye

Giro en sentido antihorario:

- El ángulo de giro aumenta

En ángulo de giro se ajusta con los elementos de amortiguación, utilizando un llave Allen. El ángulo de giro debería disminuir de igual manera en ambas posiciones finales.



Ajuste del ángulo de giro de la posición intermedia → 39

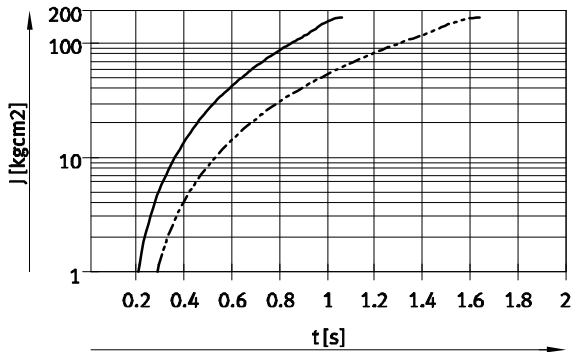
Actuadores giratorios DRRD-16 ... 63, de doble émbolo

Hoja de datos

Momento de inercia máx. admisible de la masa J en el eje embrizado, en función del tiempo de giro s
(con temperatura ambiente y presión de funcionamiento de 6 bar)

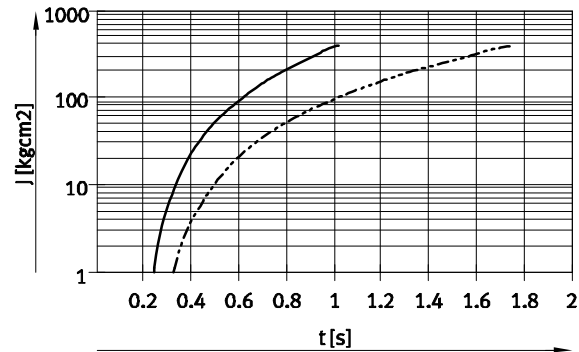
Con amortiguación P

Tamaño 16



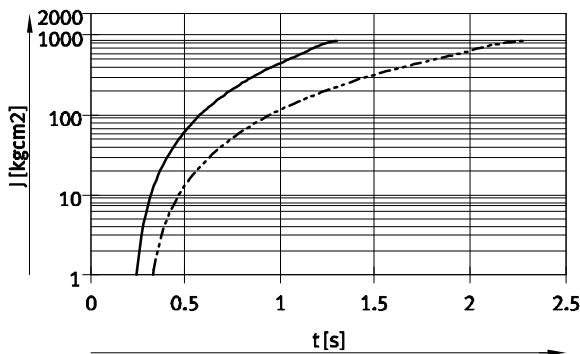
Márgenes
 — DRRD-16-...-P (90°) → 1 ... 175 kgcm²
 - - - DRRD-16-...-P (180°) → 1 ... 175 kgcm²

Tamaño 20



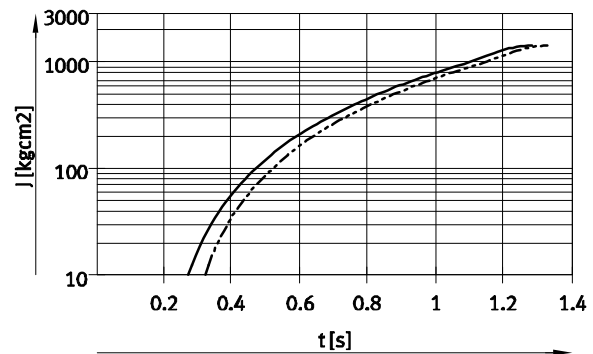
Márgenes
 — DRRD-20-...-P (90°) → 1 ... 400 kgcm²
 - - - DRRD-20-...-P (180°) → 1 ... 400 kgcm²

Tamaño 25



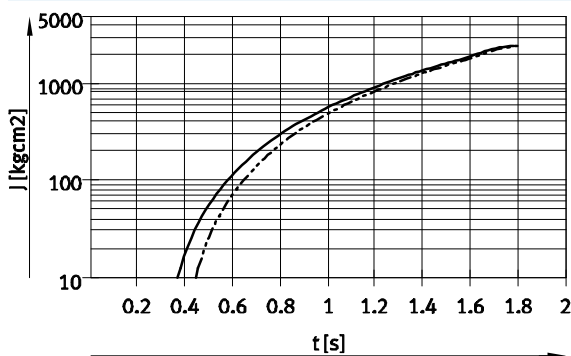
Márgenes
 — DRRD-25-...-P (90°) → 1 ... 900 kgcm²
 - - - DRRD-25-...-P (180°) → 1 ... 900 kgcm²

Tamaño 32



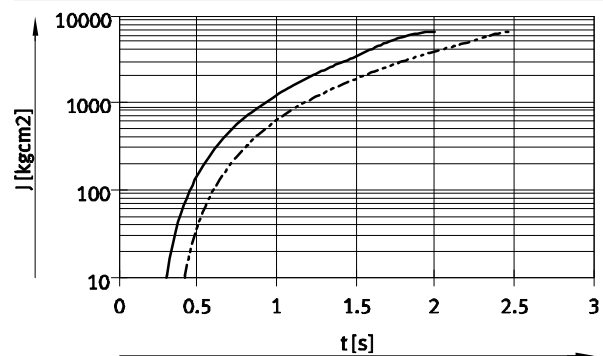
Márgenes
 — DRRD-32-...-P (90°) → 10 ... 1500 kgcm²
 - - - DRRD-32-...-P (180°) → 10 ... 1500 kgcm²

Tamaño 35



Márgenes
 — DRRD-35-...-P (90°) → 10 ... 2500 kgcm²
 - - - DRRD-35-...-P (180°) → 10 ... 2500 kgcm²

Tamaño 40



Márgenes
 — DRRD-40-...-P (90°) → 10 ... 6700 kgcm²
 - - - DRRD-40-...-P (180°) → 10 ... 6700 kgcm²

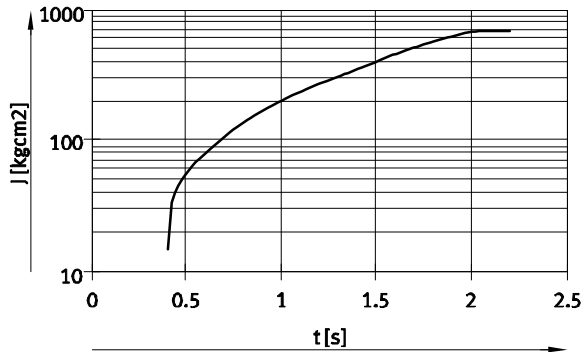
Actuadores giratorios DRRD-16 ... 63, de doble émbolo

Hoja de datos

Momento de inercia máx. admisible de la masa J en el eje embradado, en función del tiempo de giro s (con temperatura ambiente y presión de funcionamiento de 6 bar)

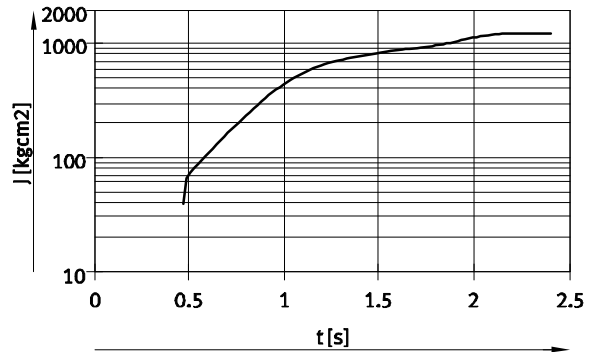
Con amortiguación Y9/Y10

Tamaño 16



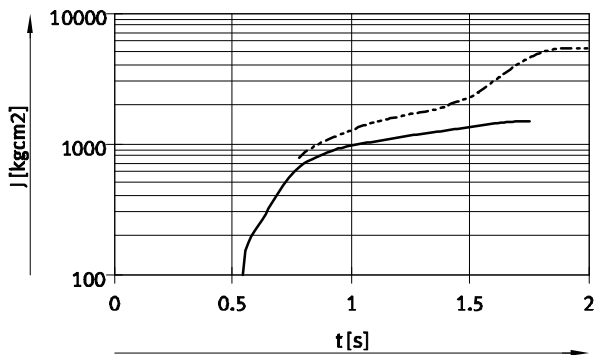
—— DRRD-16-180-...-Y9 (180°) Márgenes → 15 ... 700 kgcm²

Tamaño 20



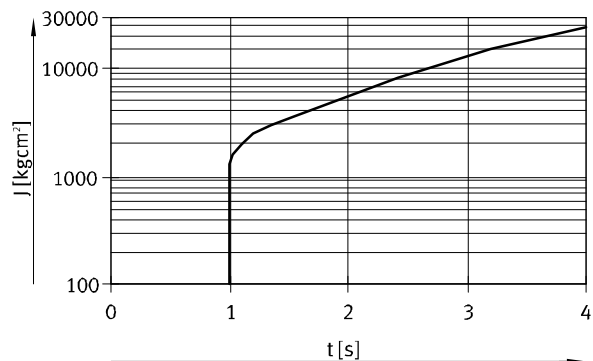
—— DRRD-20-180-...-Y9 (180°) Márgenes → 40 ... 1250 kgcm²

Tamaño 25



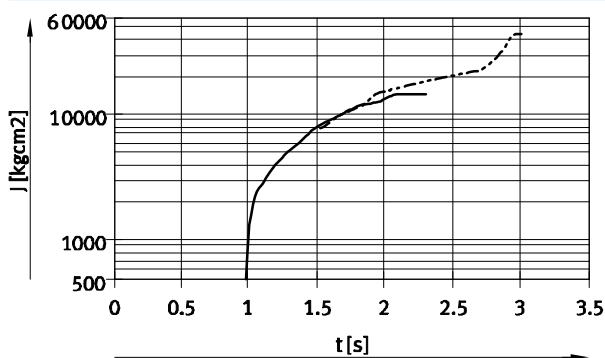
—— DRRD-25-180-...-Y9 (180°) Márgenes → 100 ... 1500 kgcm²
 - - - - DRRD-25-180-...-Y10 (180°) Márgenes → 800 ... 5500 kgcm²

Tamaño 32



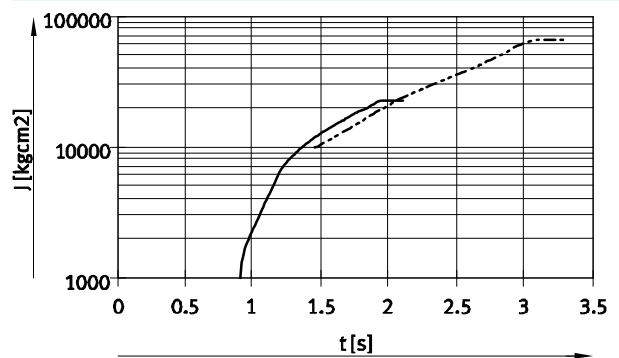
—— DRRD-32-180-...-Y9 (180°) Márgenes → 100 ... 26000 kgcm²

Tamaño 35



—— DRRD-35-180-...-Y9 (180°) Márgenes → 500 ... 15 000 kgcm²
 - - - - DRRD-35-180-...-Y10 (180°) Márgenes → 8000 ... 45 000 kgcm²

Tamaño 40



—— DRRD-40-180-...-Y9 (180°) Márgenes → 1000 ... 23 000 kgcm²
 - - - - DRRD-40-180-...-Y10 (180°) Márgenes → 10000 ... 67 000 kgcm²

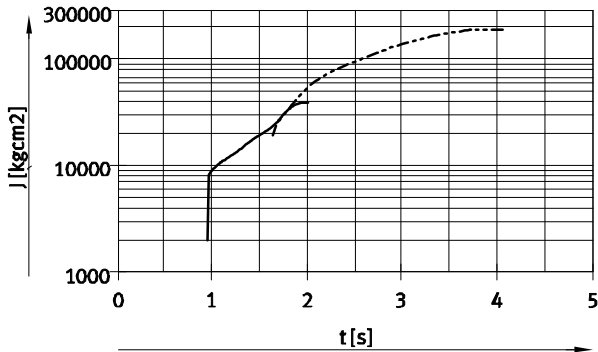
Actuadores giratorios DRRD-16 ... 63, de doble émbolo

Hoja de datos

Momento de inercia máx. admisible de la masa J en el eje embrizado, en función del tiempo de giro s
(con temperatura ambiente y presión de funcionamiento de 6 bar)

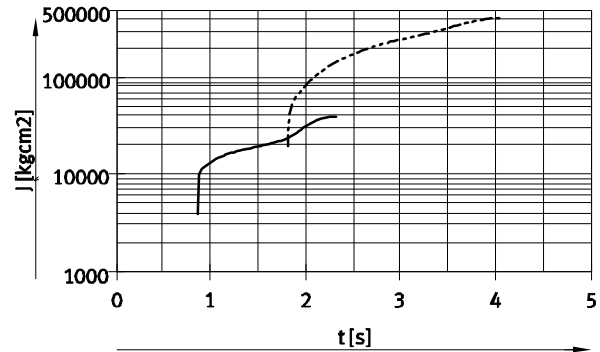
Con amortiguación Y9/Y10

Tamaño 50



Márgenes
 — DRRD-50-180-...-Y9 (180°) → 2000 ... 40 000 kgcm²
 - - - DRRD-50-180-...-Y10 (180°) → 20 000 ... 200 000 kgcm²

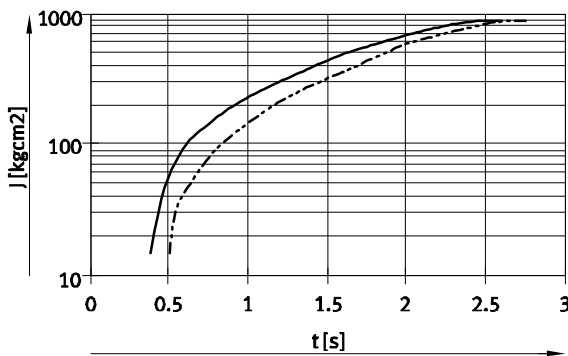
Tamaño 63



Márgenes
 — DRRD-63-180-...-Y9 (180°) → 4000 ... 40 000 kgcm²
 - - - DRRD-63-180-...-Y10 (180°) → 20 000 ... 420 000 kgcm²

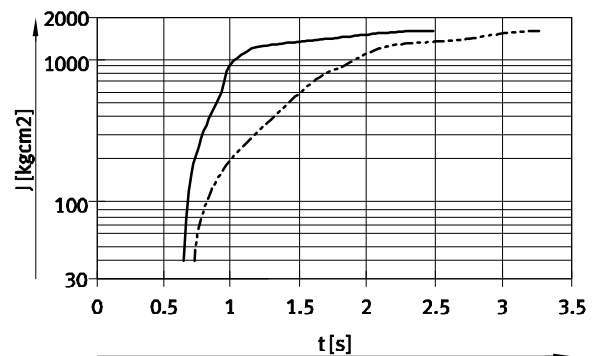
Con amortiguación Y12

Tamaño 16



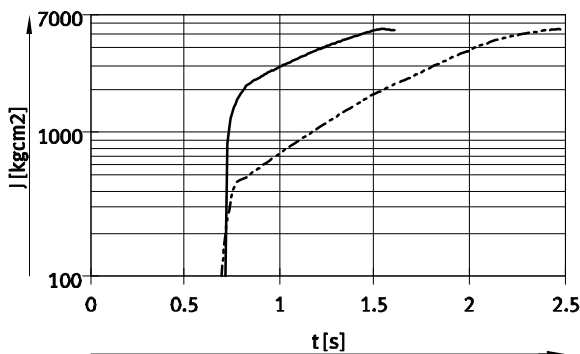
Márgenes
 — DRRD-16-...-Y12 (90°) → 15 ... 900 kgcm²
 - - - DRRD-16-...-Y12 (180°) → 15 ... 900 kgcm²

Tamaño 20



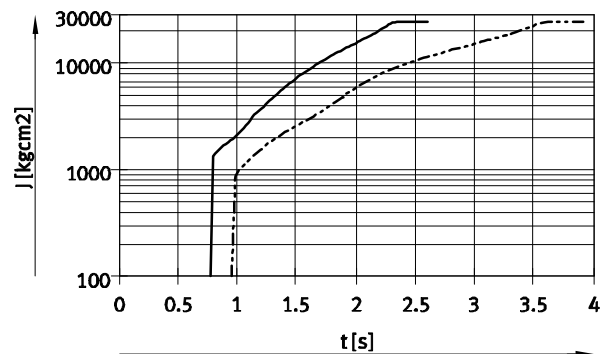
Márgenes
 — DRRD-20-...-Y12 (90°) → 40 ... 1500 kgcm²
 - - - DRRD-20-...-Y12 (180°) → 40 ... 1500 kgcm²

Tamaño 25



Márgenes
 — DRRD-25-...-Y12 (90°) → 100 ... 5500 kgcm²
 - - - DRRD-25-...-Y12 (180°) → 100 ... 5500 kgcm²

Tamaño 32



Márgenes
 — DRRD-32-...-Y12 (90°) → 100 ... 26 000 kgcm²
 - - - DRRD-32-...-Y12 (180°) → 100 ... 26 000 kgcm²

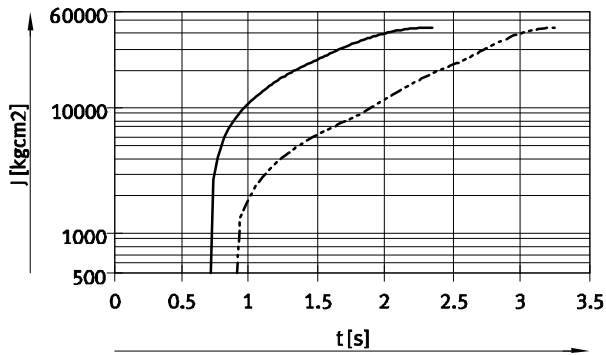
Actuadores giratorios DRRD-16 ... 63, de doble émbolo

Hoja de datos

Momento de inercia de la masa J máx. admisible en el eje embrizado, en función del tiempo de giro s
(con temperatura ambiente y presión de funcionamiento de 6 bar)

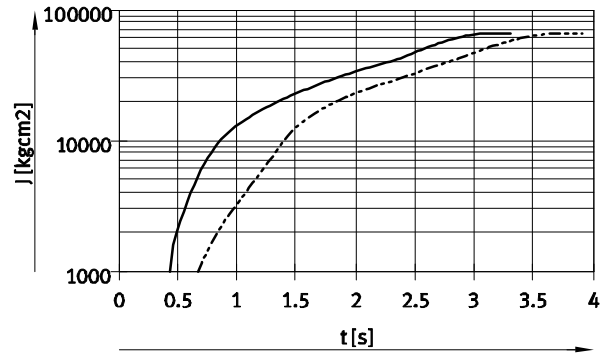
Con amortiguación Y12

Tamaño 35



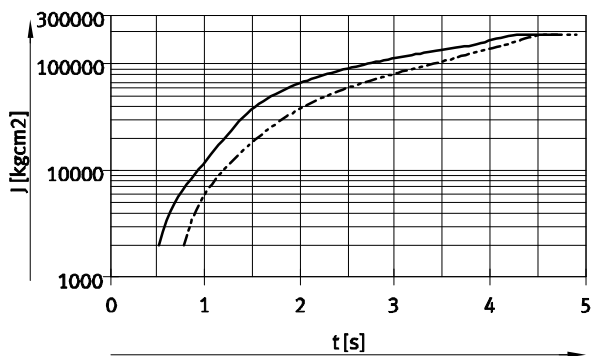
— DRRD-35-...-Y12 (90°) Márgenes → 500 ... 45 000 kgcm²
 - - - DRRD-35-...-Y12 (180°) → 500 ... 45 000 kgcm²

Tamaño 40



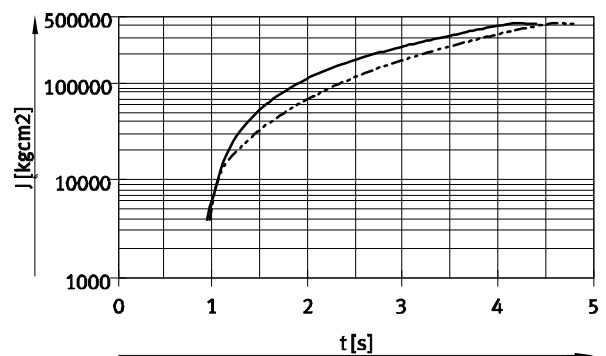
— DRRD-40-...-Y12 (90°) Márgenes → 1000 ... 67 000 kgcm²
 - - - DRRD-40-...-Y12 (180°) → 1000 ... 67 000 kgcm²

Tamaño 50



— DRRD-50-...-Y12 (90°) Márgenes → 2000 ... 200 000 kgcm²
 - - - DRRD-50-...-Y12 (180°) → 2000 ... 200 000 kgcm²

Tamaño 63



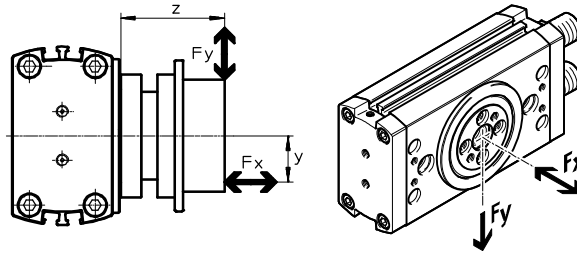
— DRRD-63-...-Y12 (90°) Márgenes → 4000 ... 420 000 kgcm²
 - - - DRRD-63-...-Y12 (180°) → 4000 ... 420 000 kgcm²

Actuadores giratorios DRRD-16 ... 63, de doble émbolo

Hoja de datos

Carga dinámica máx. en el eje embrizado

El plano de la brida del actuador principal siempre es el punto cero para la magnitud Z, independientemente de los demás componentes embrizados.

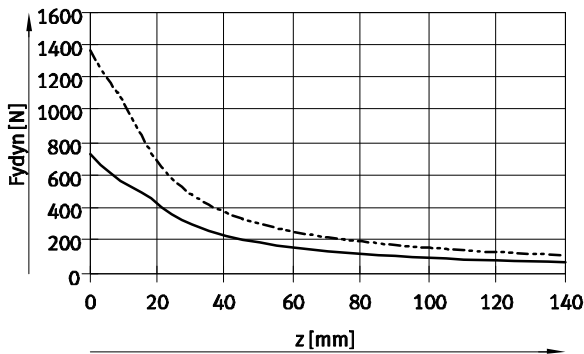


Tratándose de cargas combinadas (axiales y radiales), se aplica la siguiente ecuación:

$$\frac{F_{y(z)}}{F_{y, \max. (z)}} + \frac{F_{z(v)}}{F_{z, \max. (v)}} \leq 1$$

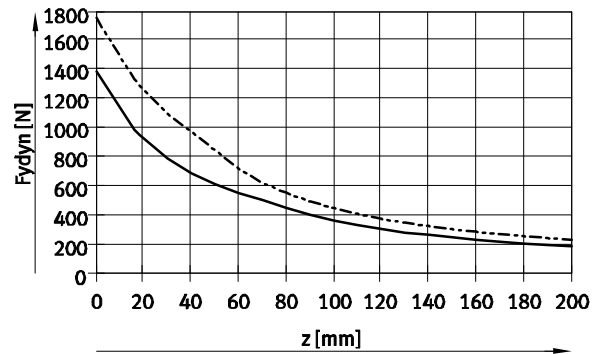
Fuerza dinámica radial máx. admisible F_y en función de la distancia z

Tamaños 16/20



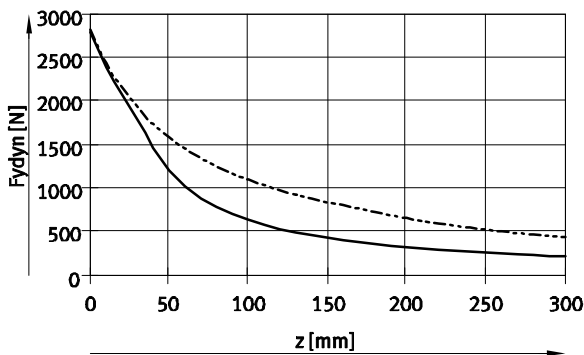
— DRRD-16
- - - DRRD-20

Tamaños 25/32



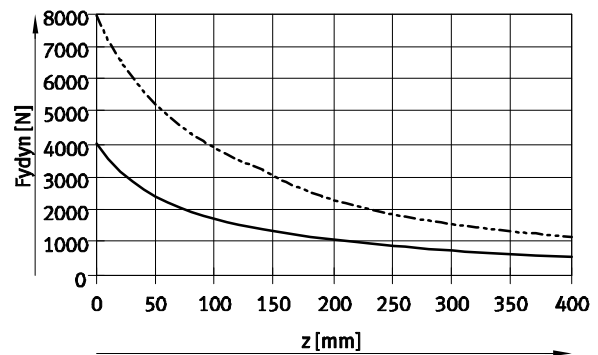
— DRRD-25
- - - DRRD-32

Tamaños 35/40



— DRRD-35
- - - DRRD-40

Tamaños 50/63



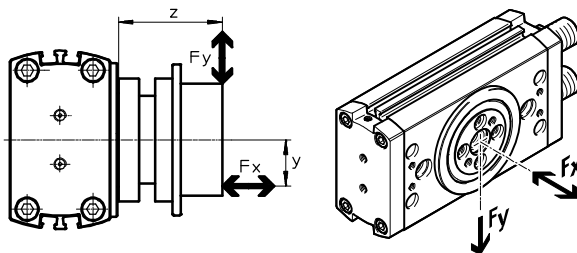
— DRRD-50
- - - DRRD-63

Actuadores giratorios DRRD-16 ... 63, de doble émbolo

Hoja de datos

Carga dinámica máx. en el eje embridado

El plano de la brida del actuador principal siempre es el punto cero para la magnitud Z, independientemente de los demás componentes embridados.

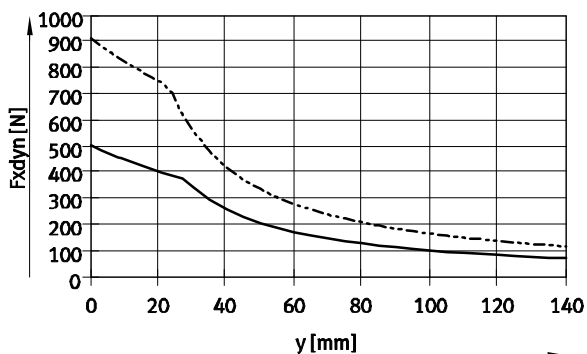


Tratándose de cargas combinadas (axiales y radiales), se aplica la siguiente ecuación:

$$\frac{F_{y(z)}}{F_{y, \max. (z)}} + \frac{F_{z(v)}}{F_{z, \max. (v)}} \leq 1$$

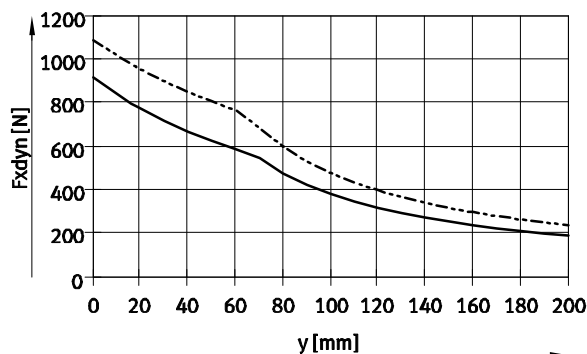
Fuerza dinámica axial máx. admisible F_x en función de la distancia y

Tamaños 16/20



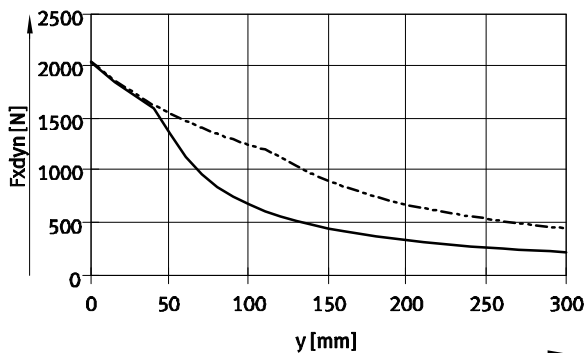
— DRRD-16
- - - DRRD-20

Tamaños 25/32



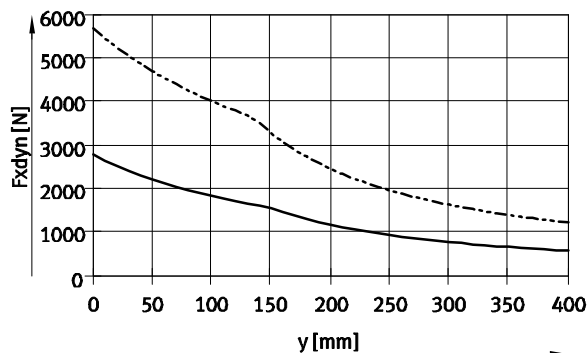
— DRRD-25
- - - DRRD-32

Tamaños 35/40



— DRRD-35
- - - DRRD-40

Tamaños 50/63



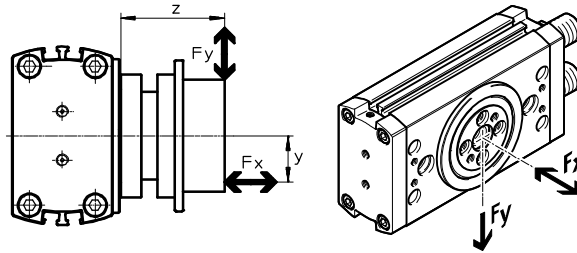
— DRRD-50
- - - DRRD-63

Actuadores giratorios DRRD-16 ... 63, de doble émbolo

Hoja de datos

Carga estática máx. en el eje embreado

El plano de la brida del actuador principal siempre es el punto cero para la magnitud Z, independientemente de los demás componentes embreados.

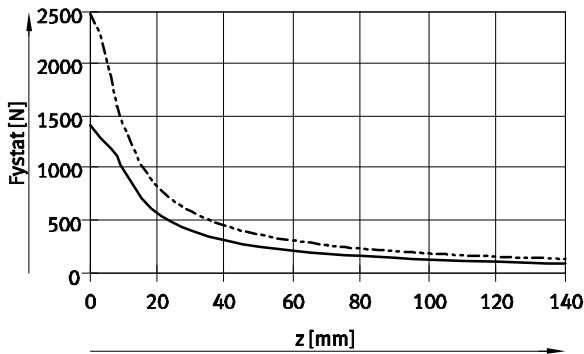


Tratándose de cargas combinadas (axiales y radiales), se aplica la siguiente ecuación:

$$\frac{F_y(z)}{F_{y, \max.}(z)} + \frac{F_z(v)}{F_{z, \max.}(v)} \leq 1$$

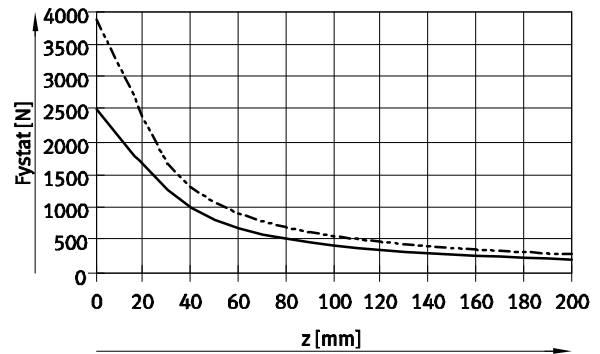
Fuerza estática radial máx. admisible F_y en función de la distancia z

Tamaños 16/20



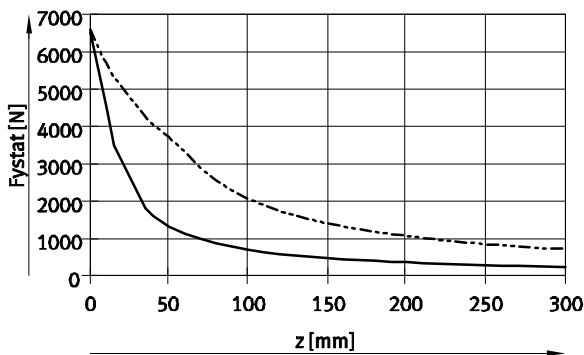
— DRRD-16
- - - DRRD-20

Tamaños 25/32



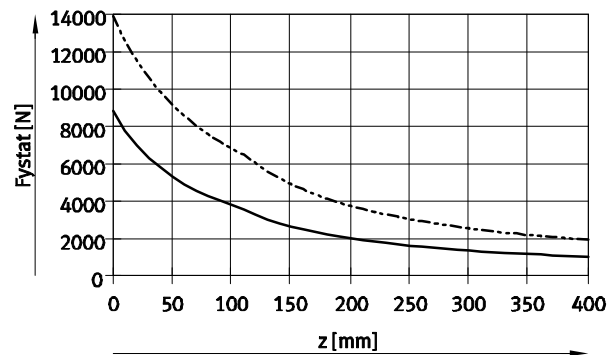
— DRRD-25
- - - DRRD-32

Tamaños 35/40



— DRRD-35
- - - DRRD-40

Tamaños 50/63



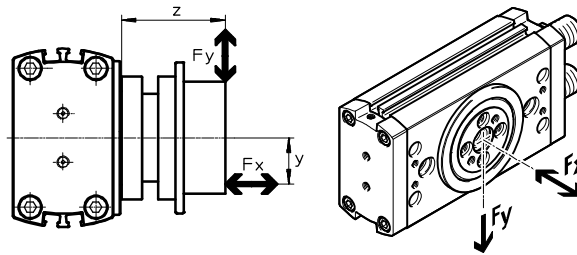
— DRRD-50
- - - DRRD-63

Actuadores giratorios DRRD-16 ... 63, de doble émbolo

Hoja de datos

Carga estática máx. en el eje embrizado

El plano de la brida del actuador principal siempre es el punto cero para la magnitud Z, independientemente de los demás componentes embrizados.

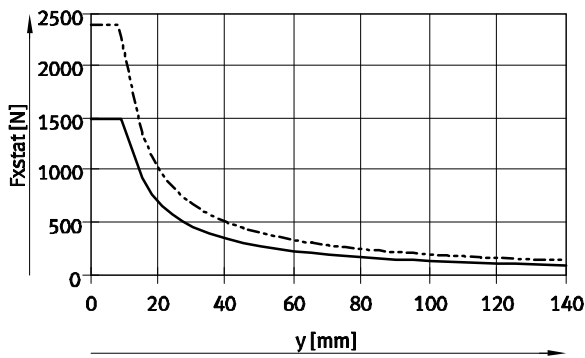


Tratándose de cargas combinadas (axiales y radiales), se aplica la siguiente ecuación:

$$\frac{F_{y(z)}}{F_{y, \max. (z)}} + \frac{F_{z(v)}}{F_{z, \max. (v)}} \leq 1$$

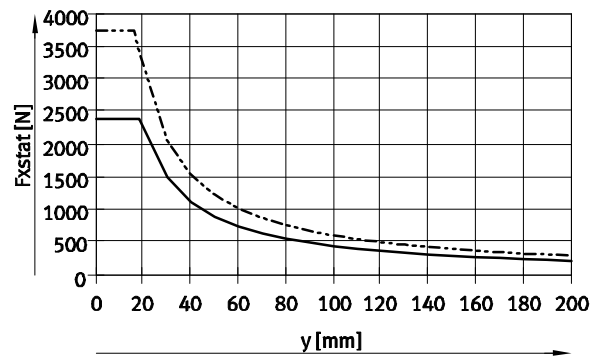
Fuerza estática axial máx. admisible F_x en función de la distancia y

Tamaños 16/20



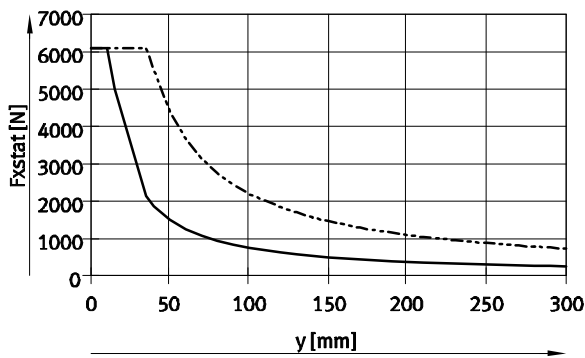
— DRRD-16
- - - DRRD-20

Tamaños 25/32



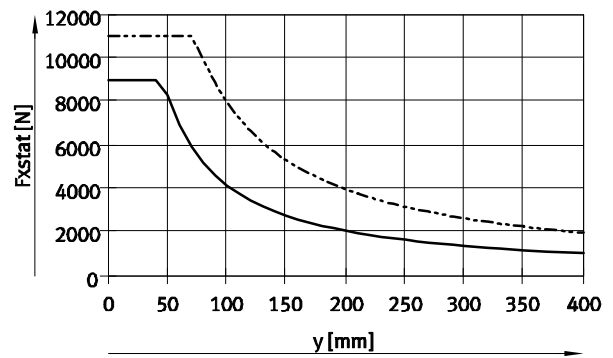
— DRRD-25
- - - DRRD-32

Tamaños 35/40



— DRRD-35
- - - DRRD-40

Tamaños 50/63



— DRRD-50
- - - DRRD-63

Actuadores giratorios DRRD-16 ... 63, de doble émbolo

Hoja de datos

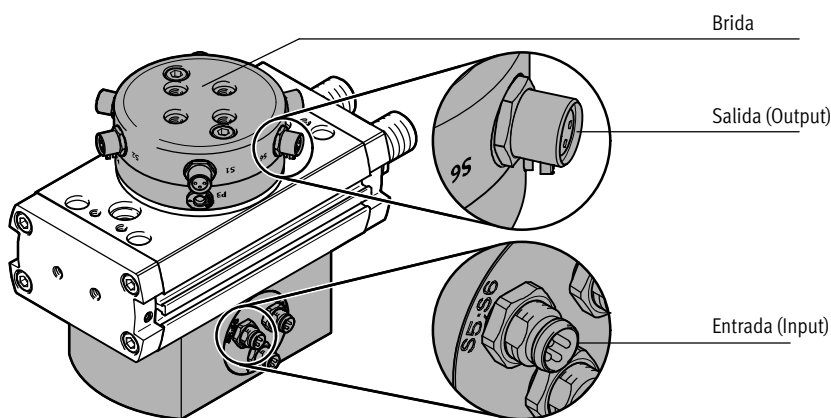
Paso de energía
DRRD-...-P...E...



Función **Ventajas**

Con ayuda del paso de energía, es posible transmitir las señales eléctricas o el aire comprimido a través del eje hueco.

- Alimentación sencilla y rápida de los componentes fijados a la brida (p. ej. la pinza).
- Los tubos flexibles y conductores eléctricos no se dañan con el movimiento rotativo
- Dos variantes disponibles:
 - neumático
 - neumático y eléctrico
- En función del tamaño varía la cantidad de conexiones



Importante
Solamente pueden emplearse cables de conexión con conexión recta (→ 59).

Especificaciones técnicas						
Tamaño	16/20		25/32/35		40/50/63	
Variante	Neumática	Neumática, eléctrica	Neumática	Neumática, eléctrica	Neumática	Neumática, eléctrica
Referencia	P2	P2E2	P4	P4E6	P8	P8E8
Neumática						
Cantidad de canales neumáticos	2	2	4	4	8	8
Tubo flexible de diámetro exterior	4					
Presión máx. de funcionamiento [bar]	8					
Conexión	M5					
Caudal por canal [l/min]	86				33	
eléctrico						
Cantidad de señales eléctricas	–	2	–	6	–	8
Tensión asignada [V c.c.]	–	30	–	30	–	30
Corriente máx. ¹⁾ [A]	1,5					
Conexión	M8				M12	

1) Todos los cables de la misma polaridad están conectados entre sí. Para estos cables comunes de la misma polaridad, la corriente máxima total admisible es de 1,5 A.

Actuadores giratorios DRRD-16 ... 63, de doble émbolo

Hoja de datos

DRRD-...-P...E... – Paso de energía

Ocupación de clavijas

Tamaños 16/20

Entrada (Input) Conector M8				Salida (Output) Conector tipo zócalo M8			
Denominación	Señales	Pin ¹⁾	Esquema de conexiones	Esquema de conexiones	Pin ¹⁾	Señales	Denominación
S1	+ - Señ. 1	1			1	+ - Señ. 1	S1
		3			3		
4	4	4	4	4	4	4	4
S2	+ - Señ. 2	1			1	+ - Señ. 2	S2
		3			3		
4	4	4	4	4	4	4	4

1) Los Pin 1 (+) y Pin 3 (-) entre los conectores S1 y S2 están conectados entre sí. Por lo tanto, los conectores y los casquillos que no se utilicen deben protegerse con las tapas ciegas.

Ocupación de clavijas

Tamaño 25/32/35

Entrada (Input) Conector M8				Salida (Output) Conector tipo zócalo M8			
Denominación	Señales	Pin ¹⁾	Esquema de conexiones	Esquema de conexiones	Pin ¹⁾	Señales	Denominación
S1;S2	+ Señ. 2 - Señ. 1	1			1	+ - Señ. 1	S1
		2			3		
3	3	3	3	3	3	3	3
4	4	4	4	4	4	4	4
S3;S4	+ Señ. 4 - Señ. 3	1			1	+ - Señ. 3	S3
		2			3		
3	3	3	3	3	3	3	3
4	4	4	4	4	4	4	4
S5;S6	+ Señ. 6 - Señ. 5	1			1	+ - Señ. 5	S5
		2			3		
3	3	3	3	3	3	3	3
4	4	4	4	4	4	4	4
S5;S6	+ Señ. 6 - Señ. 5	1			1	+ - Señ. 6	S6
		2			3		
3	3	3	3	3	3	3	3
4	4	4	4	4	4	4	4

1) Los Pin 1 (+) y Pin 3 (-) entre los conectores S1 ... S6 están conectados entre sí. Por lo tanto, los conectores y los casquillos que no se utilicen deben protegerse con las tapas ciegas.

Actuadores giratorios DRRD-16 ... 63, de doble émbolo

Hoja de datos

DRRD-...-P...E... – Paso de energía							
Tamaño 40/50/63							
Entrada (Input)				Salida (Output)			
Conector M12				Conector tipo zócalo M12			
Denominación	Señales	Pin ¹⁾	Esquema de conexiones	Esquema de conexiones	Pin ¹⁾	Señales	Denominación
S1;S2	+ Señ. 2 - Señ. 1	1 2 3 4			1 2 3 4	+ Señ. 2 - Señ. 1	S1;S2
S3;S4	+ Señ. 4 - Señ. 3	1 2 3 4			1 2 3 4	+ Señ. 4 - Señ. 3	S3;S4
S5;S6	+ Señ. 6 - Señ. 5	1 2 3 4			1 2 3 4	+ Señ. 6 - Señ. 5	S5;S6
S7;S8	+ Señ. 8 - Señ. 7	1 2 3 4			1 2 3 4	+ Señ. 8 - Señ. 7	S7;S8

1) Los Pin 1 (+) y Pin 3 (-) entre los conectores S1 ... S8 están conectados entre sí. Por lo tanto, los conectores y los casquillos que no se utilicen deben protegerse con las tapas ciegas.

Actuadores giratorios DRRD-16 ... 63, de doble émbolo

Hoja de datos

Posiciones intermedias DRRD-...-PS1



Función

El módulo de posiciones intermedias permite una posición ajustable, en el centro del ángulo de giro nominal (90°).
Un émbolo con dos sistemas de guía atornillados es alimentado con aire

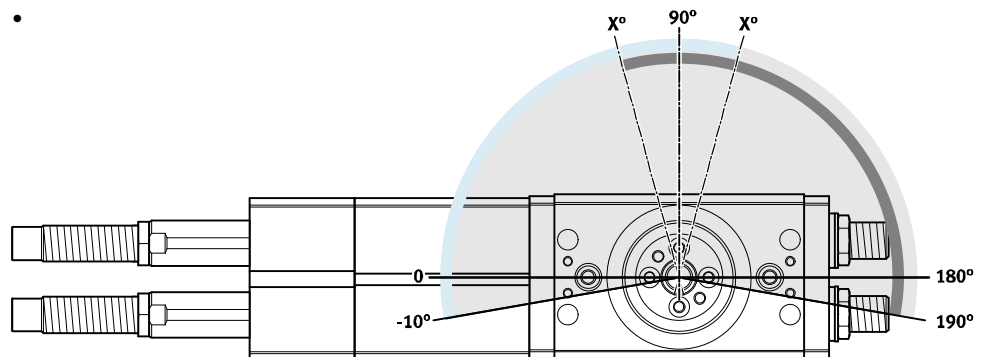
comprimido y desplaza las cremalleras del actuador giratorio conmutado sin presión hasta que ambos émbolos tocan en los taqués alojados en los sistemas de guía y se

mantienen en esta posición. El movimiento es amortiguado por un amortiguador.
Para proseguir la marcha hacia la otra posición final, se alimenta el actuador

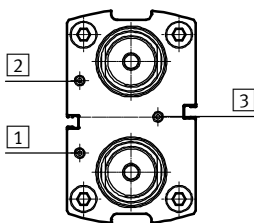
giratorio con aire comprimido. De manera que el émbolo del actuador básico vuelve a desplazar el émbolo de posición intermedia completo hasta la posición inicial.

Características

- Margen de ajuste: 90° ±10°
- Variantes de amortiguación: P, Y9
- Se puede desplazar y recorrer desde ambas posiciones
- Posibilidad de interrogar la posición intermedia



Para ajustar la velocidad de giro



El actuador giratorio y el módulo de posiciones intermedias solamente deben funcionar en modo estrangulado. Las válvulas reguladoras de caudal deben conectarse lo más cerca posible del actuador giratorio (p. ej. válvula de estrangulación y antirretorno GRLA-...) → 61.

En caso de producirse un fallo de presión, la carga útil puede caerse sobre una posición final de manera incontrolada. Para evitar esto, se recomiendan válvulas antirretorno pilotadas HGL o un acumulador de aire comprimido VZS → 61

Mediante las conexiones de aire comprimido [1] y [2] se ajustan los siguientes movimientos:
Posición final → posición intermedia
Ambos sentidos son ajustables de modo independiente.

Mediante la conexión de aire comprimido [3] se ajusta el siguiente movimiento:
Posición intermedia → posición final
Se ajustan simultáneamente ambos sentidos.

Actuadores giratorios DRRD-16 ... 63, de doble émbolo

Hoja de datos

DRRD-...-PS1 – Posición intermedia

Ajuste del ángulo de giro

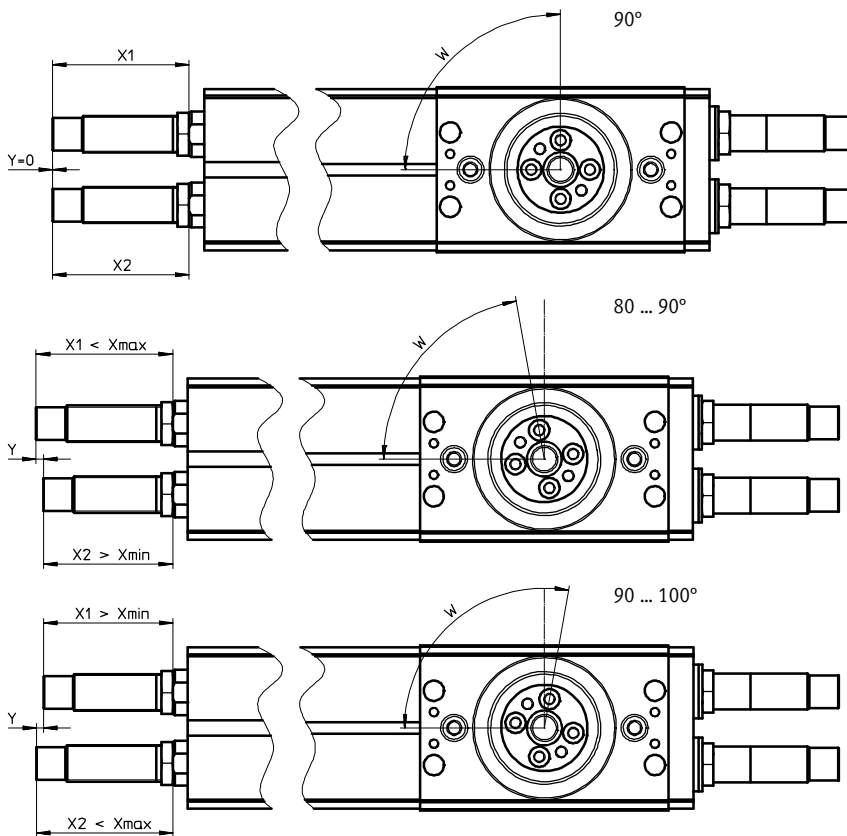
Presionando el amortiguador hasta el tope, el eje embrizado del actuador giratorio gira hacia la posición intermedia.

En el estado de suministro, la posición intermedia está ajustada a

90°. Roscando o desenroscando el amortiguador, el ángulo de giro puede ajustarse $\pm 10^\circ$.

Si se supera el valor de ajuste X_{max} , el amortiguador deja de poder amortiguar el movimiento.

Si no se alcanza la medida de ajuste X_{min} , el amortiguador amortigua no solamente en la posición intermedia, sino también en la posición final del actuador giratorio.



Tamaño		16	20	25	32	35	40	50
Medida de ajuste X								
DRRD-...-P								
X_{min}	[mm]	7,7	14,9	14,2	12,5	-	-	-
X_{max}	[mm]	10,1	17,8	20,6	23,2	-	-	-
DRRD-...-Y9								
X_{min}	[mm]	29,6	41,8	56,9	70,3	88,6	86,7	114
X_{max}	[mm]	32	44,5	60,4	78,5	96,2	92,7	128
Medida Y para modificación de ángulo de giro de 10°	[mm]	2,3	2,4	3,2	3,7	3,7	5,6	8

Actuadores giratorios DRRD-16 ... 63, de doble émbolo

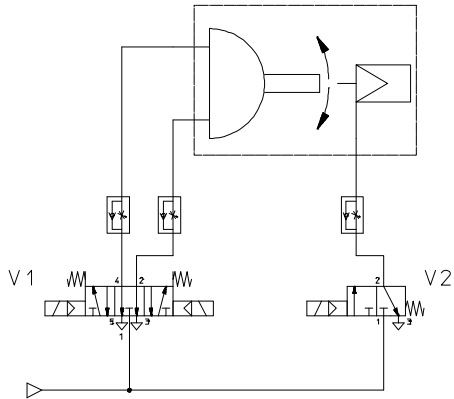
Hoja de datos

DRRD-...-PS1 – Posición intermedia

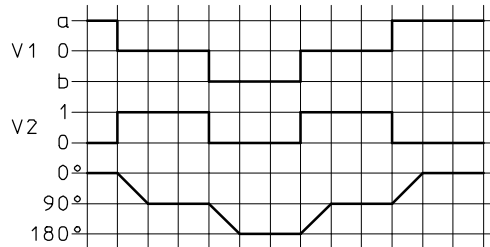
Variantes de control

- 1 Con 1 válvula de 5/3 vías y 1 válvula de 3/2 vías

Esquema del circuito

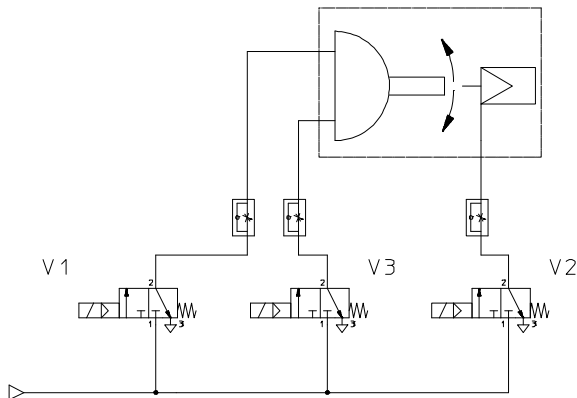


Secuencia del mando

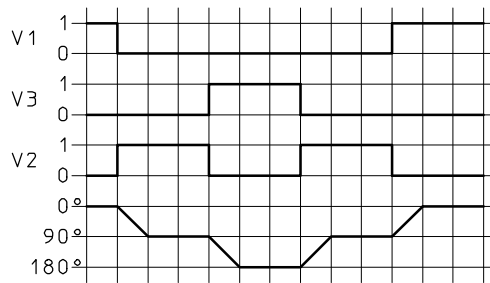


- 2 Con 3 válvulas de 3/2 vías

Esquema del circuito



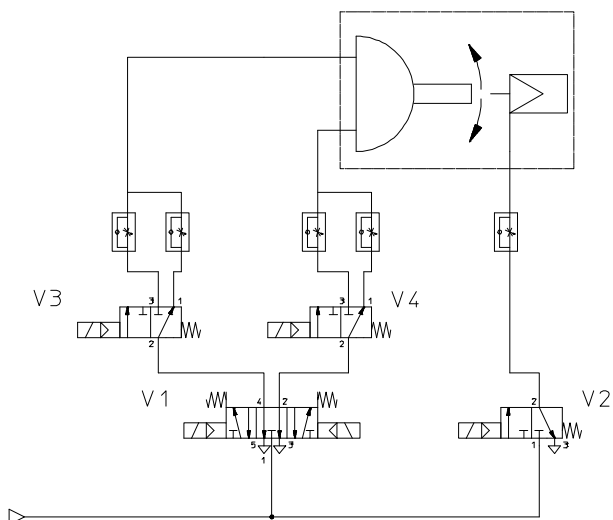
Secuencia del mando



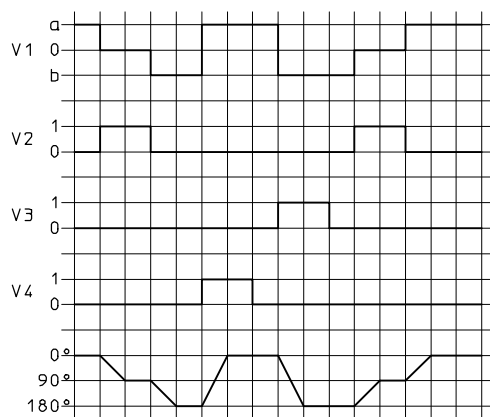
- 3 Con 1 válvula de 5/3 vías y 3 válvulas de 3/2 vías

Esta variante permite, con giros de 180° (de posición final a posición final), tiempos de giro más breves.

Esquema del circuito



Secuencia del mando



Actuadores giratorios DRRD-16 ... 63, de doble émbolo

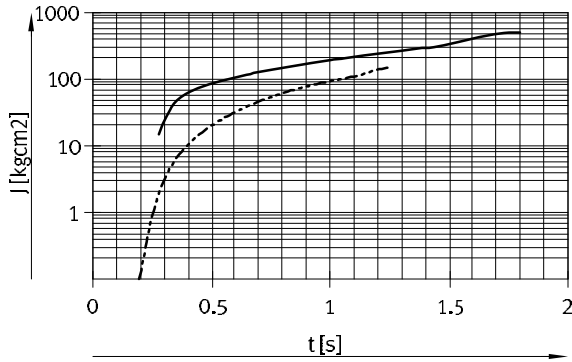
Hoja de datos

DRRD-...-PS1 – Posición intermedia

Momento de inercia de la masa J máx. admisible en el eje embrizado, en función del tiempo de giro s
(con temperatura ambiente y presión de funcionamiento de 6 bar)

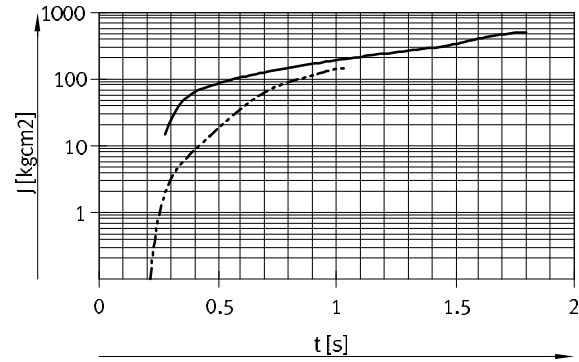
Tamaño 16

Posición final a posición intermedia



Márgenes
 — DRRD-16-Y9-PS1 → 15 ... 500 kgcm²
 - - - DRRD-16-P-PS1 → 0 ... 150 kgcm²

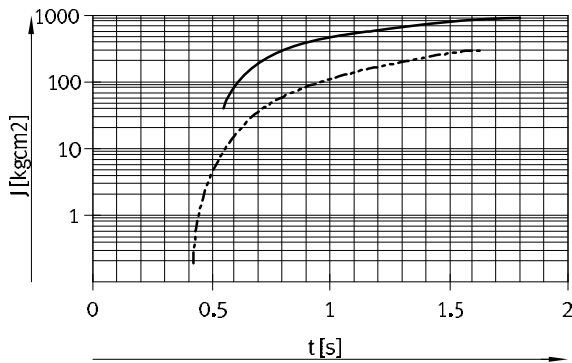
Posición intermedia a posición final



Márgenes
 — DRRD-16-Y9-PS1 → 15 ... 500 kgcm²
 - - - DRRD-16-P-PS1 → 0 ... 150 kgcm²

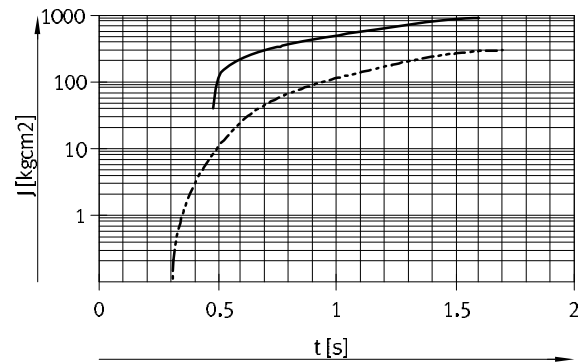
Tamaño 20

Posición final a posición intermedia



Márgenes
 — DRRD-20-Y9-PS1 → 40 ... 900 kgcm²
 - - - DRRD-20-P-PS1 → 0 ... 300 kgcm²

Posición intermedia a posición final



Márgenes
 — DRRD-20-Y9-PS1 → 40 ... 900 kgcm²
 - - - DRRD-20-P-PS1 → 0 ... 300 kgcm²

Actuadores giratorios DRRD-16 ... 63, de doble émbolo

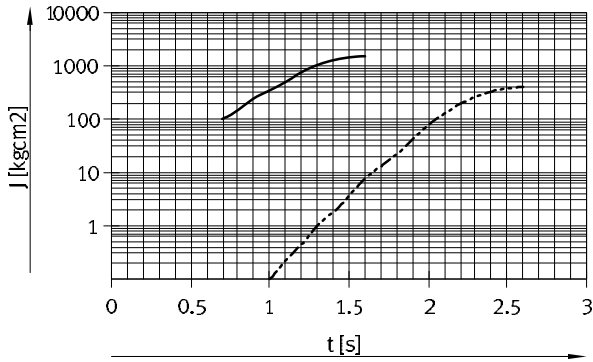
Hoja de datos

DRRD-...-PS1 – Posición intermedia

Momento de inercia de la masa J máx. admisible en el eje embridado, en función del tiempo de giro s (con temperatura ambiente y presión de funcionamiento de 6 bar)

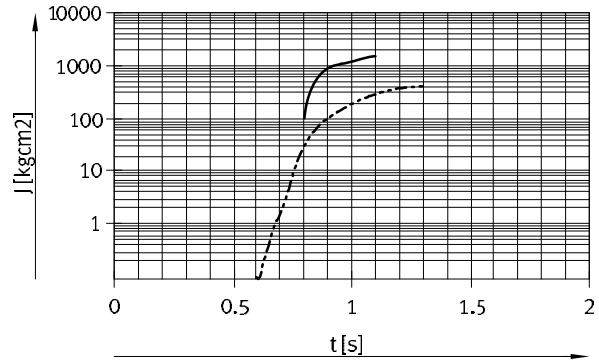
Tamaño 25

Posición final a posición intermedia



Márgenes
 — DRRD-25-Y9-PS1 → 100 ... 1500 kgcm²
 - - - DRRD-25-P-PS1 → 0 ... 400 kgcm²

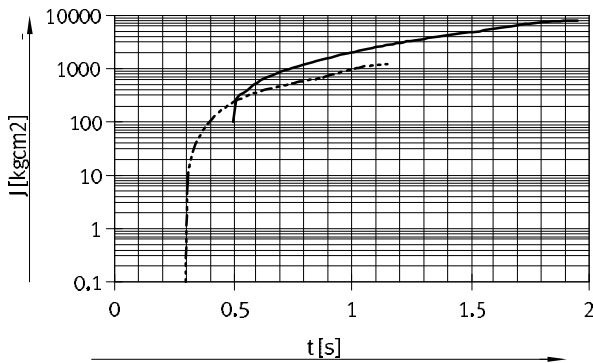
Posición intermedia a posición final



Márgenes
 — DRRD-25-Y9-PS1 → 100 ... 1500 kgcm²
 - - - DRRD-25-P-PS1 → 0 ... 400 kgcm²

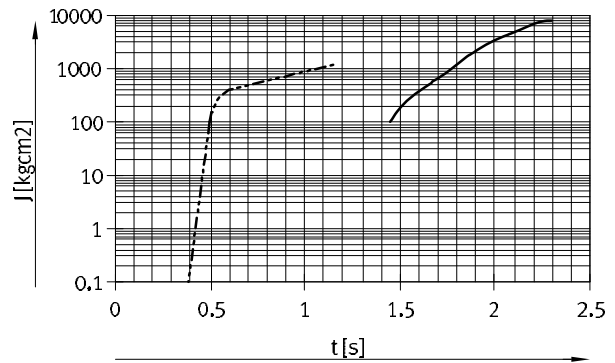
Tamaño 32

Posición final a posición intermedia



Márgenes
 — DRRD-32-Y9-PS1 → 100 ... 8000 kgcm²
 - - - DRRD-32-P-PS1 → 0 ... 500 kgcm²

Posición intermedia a posición final



Márgenes
 — DRRD-32-Y9-PS1 → 100 ... 8000 kgcm²
 - - - DRRD-32-P-PS1 → 0 ... 500 kgcm²

Actuadores giratorios DRRD-16 ... 63, de doble émbolo

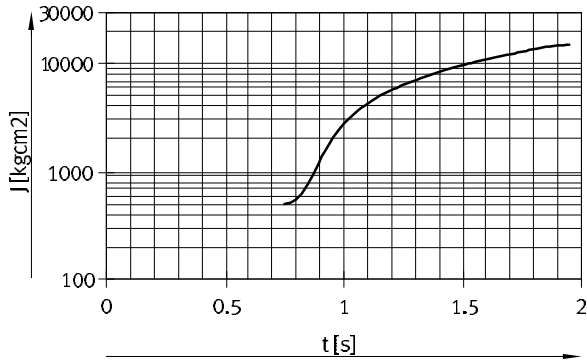
Hoja de datos

DRRD-...-PS1 – Posición intermedia

Momento de inercia de la masa J máx. admisible en el eje embrizado, en función del tiempo de giro s
(con temperatura ambiente y presión de funcionamiento de 6 bar)

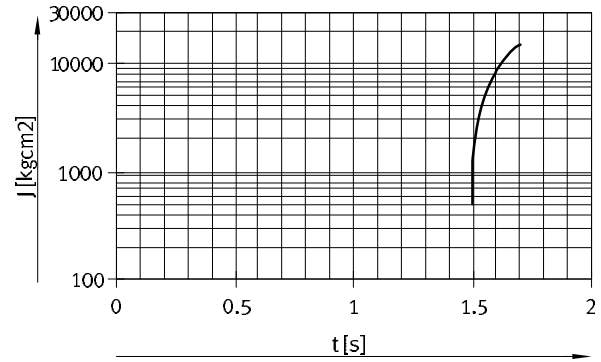
Tamaño 35

Posición final a posición intermedia



DRRD-35-Y9-PS1 Márgenes → 500 ... 15 000 kgcm²

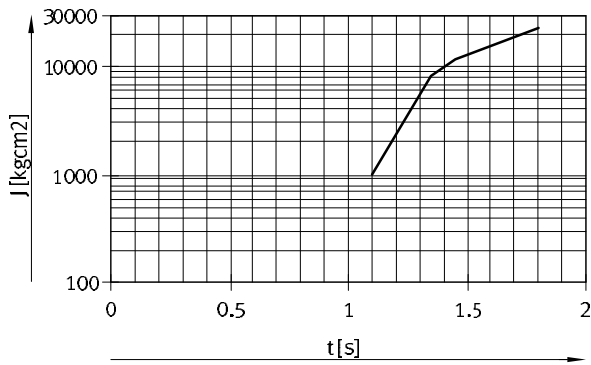
Posición intermedia a posición final



DRRD-35-Y9-PS1 Márgenes → 500 ... 15 000 kgcm²

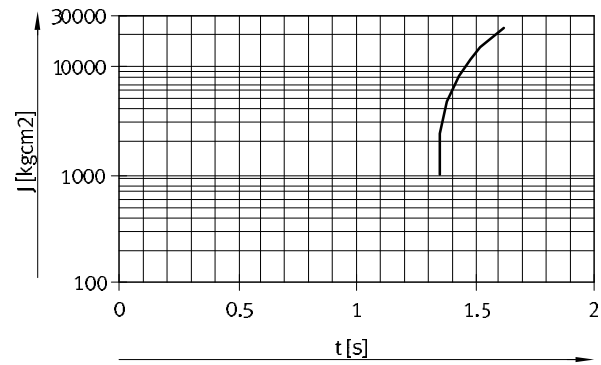
Tamaño 40

Posición final a posición intermedia



DRRD-40-Y9-PS1 Márgenes → 1000 ... 23 000 kgcm²

Posición intermedia a posición final



DRRD-40-Y9-PS1 Márgenes → 1000 ... 23 000 kgcm²

Actuadores giratorios DRRD-16 ... 63, de doble émbolo

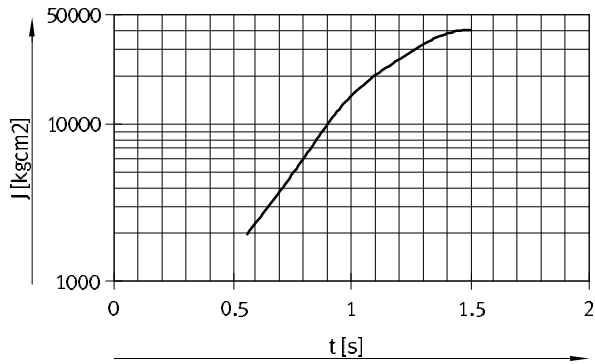
Hoja de datos

DRRD-...-PS1 – Posición intermedia

Momento de inercia de la masa J máx. admisible en el eje embrizado, en función del tiempo de giro s
(con temperatura ambiente y presión de funcionamiento de 6 bar)

Tamaño 50

Posición final a posición intermedia

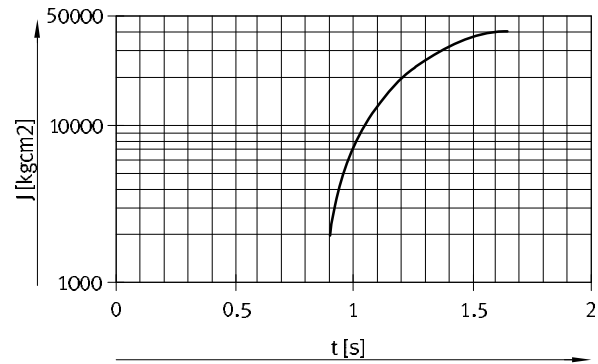


DRRD-50-Y9-PS1

Márgenes

→ 2000 ... 40 000 kgcm²

Posición intermedia a posición final



DRRD-50-Y9-PS1

Márgenes

→ 2000 ... 40 000 kgcm²

Actuadores giratorios DRRD-16 ... 63, de doble émbolo

Hoja de datos

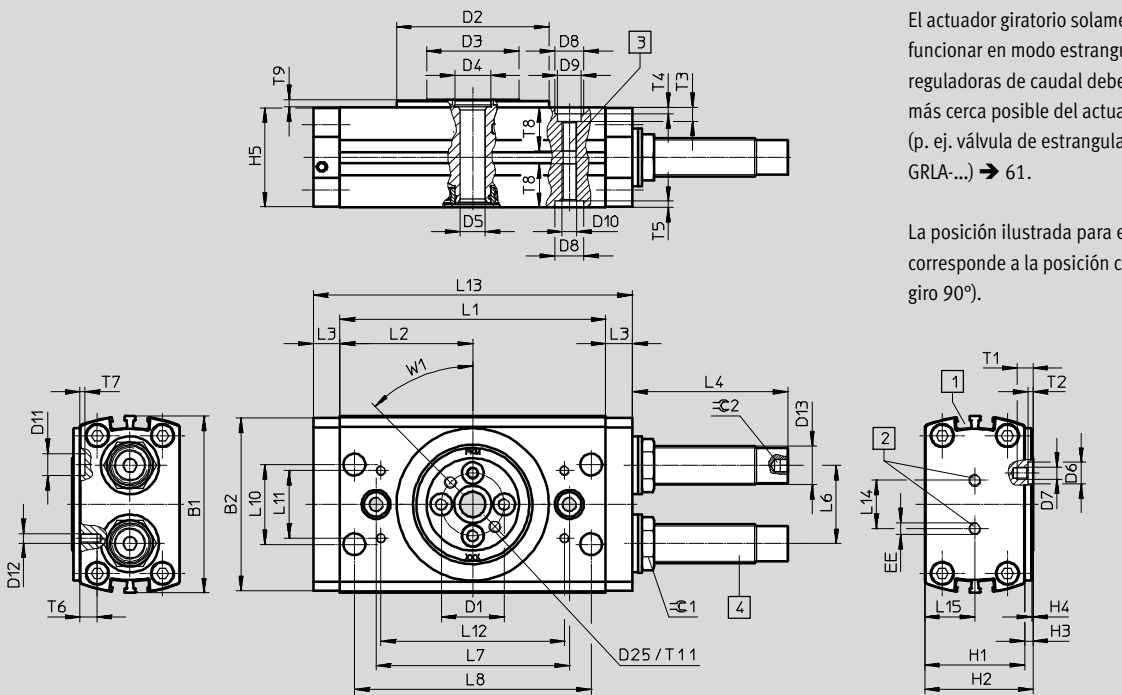
FESTO

Dimensiones

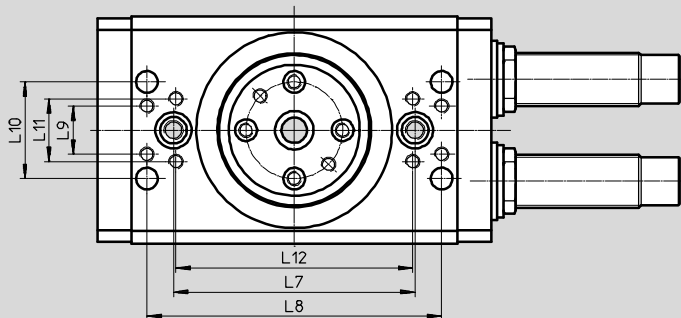
Datos CAD disponibles en → www.festo.com

El actuador giratorio solamente debe funcionar en modo estrangulado. Las válvulas reguladoras de caudal deben conectarse lo más cerca posible del actuador giratorio (p. ej. válvula de estrangulación y antirretorno GRLA-...) → 61.

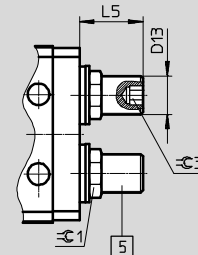
La posición ilustrada para el eje con brida se corresponde a la posición central (ángulo de giro 90°).



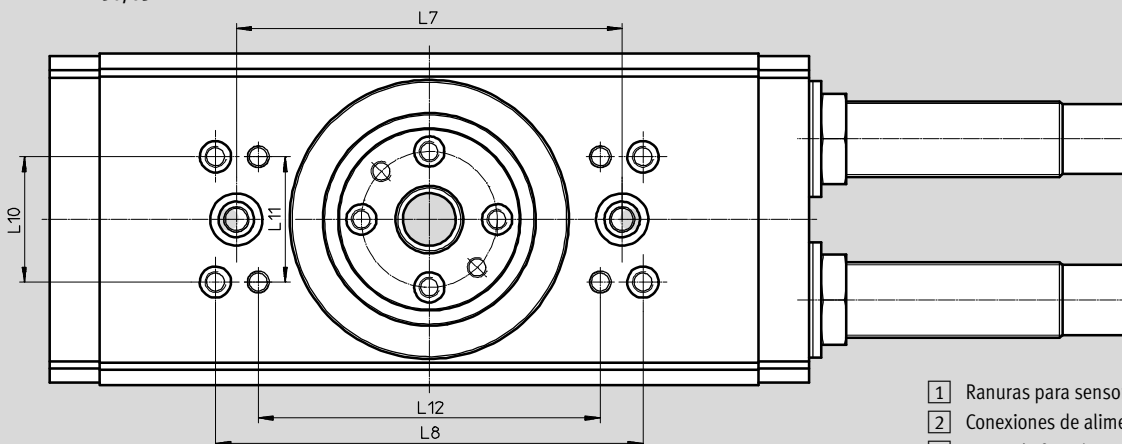
DRRD-32 ... 40



DRRD-...-P



DRRD-50/63



- 1 Ranuras para sensores de proximidad
- 2 Conexiones de alimentación de presión
- 3 Rosca de fijación
- 4 Amortiguador (DRRD-...-Y9/-Y10)
- 5 Elementos de amortiguación (DRRD-...-P)

Actuadores giratorios DRRD-16 ... 63, de doble émbolo

FESTO

Hoja de datos

Tamaño	B1 ±0,25	B2	D1 ∅ ±0,025	D2 ∅ h7	D3 ∅	D4 ∅ H7	D5 ∅ +0,15/-0,05	D6 ∅ H7	D7	D8 ∅ H7	D9 ∅	D10
16	58	56,2	21	50	32	12	8	7	M4	9	8	M5
20	65	63,4	24	56	34,9	12	8	7	M4	9	8	M5
25	73,2	71,5	26	63	38,3	15	10,5	9	M5	12	10	M6
32	94	92,6	40	81	54,2	15	10,5	9	M6	15	11	M8
35	106	104	45	91	59,9	25	10,5	9	M6	15	11	M8
40	113	111	45	91	59,9	25	21	9	M6	15	14	M10
50	132	139,7	54	110	73	25	21	12	M8	15	14	M10
63	159	157	63	135	82,8	25	21	15	M10	25	17	M12

Tamaño	D11 ∅ H7	D12	D13	D25	H1 ±0,1	H2 +0,2/-0,1	H3 +0,3/-0,2	H4	H5	L1 ±0,1	L2	L3 ±0,1
16	7	M3	M10x1	M4	33	35,6	2,6	0,5	32,6	84	42	10,5
20	9	M4	M12x1	M5	36	39,6	3,6	0,5	35,6	86	43	11
25	9	M4	M16x1	M5	41,4	44,7	3,3	0,5	41	110	55	11
32	9	M6	M22x1,5	M6	50	55,5	5,5	1	49,6	135	67,5	14
35	9	M6	M26x1,5	M6	63	67	4	1	62,2	148	74	15
40	9	M6	M26x1,5	M6	68	72	4	1	67,2	199	99,5	15
50	15	M8	M30x1,5	M8	78	83	5	1	77,2	262	131	20
63	15	M10	M37x1,5	M10	100	107	7	2	99,2	335	167,5	25

Tamaño	L6	L7 ±0,02	L8 ±0,2	L9 ±0,15	L10 ±0,02	L11 ±0,15	L12 ±0,2	L13	L14	L15 -0,1	T1	T2 +0,1
16	23,2	64	74	-	26	22	61	105	20	16,3	5,6	1,6
20	26	70	74	-	33	14	80	108	20	17,8	6	1,6
25	32,4	80	98	-	33	14	98	132	20	20,5	6,6	2,1
32	42,2	100	122	20	40	26	98	163	30	24,8	8	2,1
35	49,6	120	130	44	26	44	105	178	42	31,1	8	2,1
40	56	120	130	44	26	44	105	229	42	33,6	8	2,1
50	64	160	160	34	34	54	132	302	50	39	10,6	2,6
63	78	170	190	60	60	60	149	385	50	49,6	14	3,1

Tamaño	T3	T4 +0,1	T5 +0,3/-0,2	T6	T7 +0,1	T8	T9	T11	EE	W1	∠ 1	∠ 2	∠ 3
16	4,7	2,1	2,1	6,3	1,6	15	2,6	5,6	M5	45°	13	3	5
20	4,7	2,1	2,1	6,3	2,1	15	2,6	5,6	M5	45°	15	4	6
25	5,7	2,6	2,6	7	2,1	18	3,1	5,5	M5	45°	19	5	8
32	6,5	3,1	3,1	7,8	2,1	23,1	3,1	8	G $\frac{1}{8}$	45°	27	5	10
35	6,5	3,1	3,1	8,5	2,1	22,6	3,5	8	G $\frac{1}{8}$	45°	32	6	10
40	8,6	3,1	3,1	9	2,1	32	3,5	8	G $\frac{1}{8}$	45°	32	6	10
50	8,6	3,1	3,1	10,5	3,1	30	3,5	10	G $\frac{1}{4}$	45°	36	8	-
63	11	3,5	3,5	14	3,1	40	3,5	10	G $\frac{3}{8}$	45°	46	8	-

Tamaño	Dimensión con un ángulo de giro de 180°		Margen de ajuste del ángulo de giro		
	L4	L5	L4 mín./máx.	L5 mín./máx.	1 mm = ...°
16	37	17,6	-20/+1,5	-12/+1,4	8,7
20	41,8	18	-21,1/+1,5	-11/+1,4	9
25	63	24,3	-28,9/+1,9	-15/+1,8	6,6
32	78,3	29,5	-34,7/+2,4	-19/+2,3	5,6
35	97,5	40,9	-34,7/+2,4	-27/+2,3	5,6
40	98,2	41,6	-53/+3,2	-28/+3,1	3,6
50	126	-	-74,5/+4,4	-	2,6
63	120	-	-71,7/+7,1	-	1,9

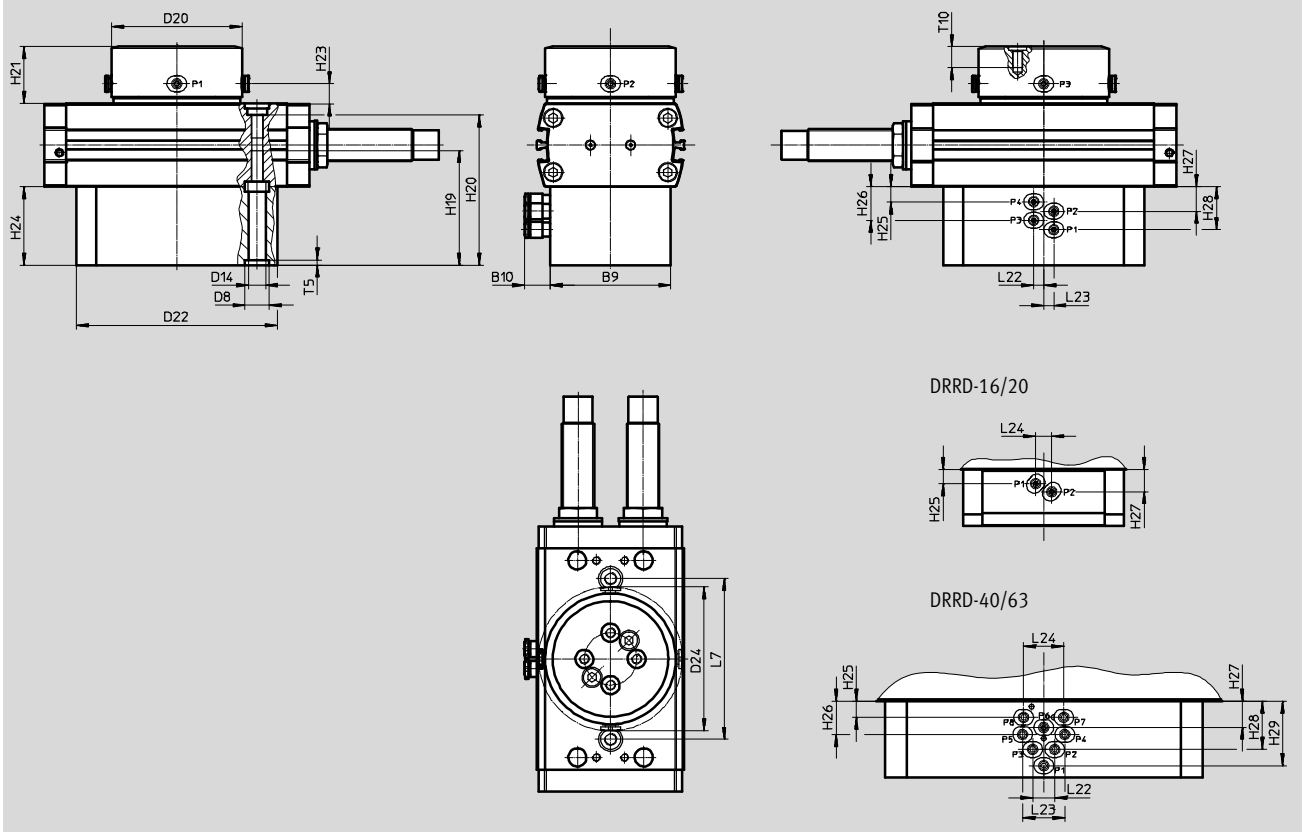
Actuadores giratorios DRRD-16 ... 63, de doble émbolo

Hoja de datos

Dimensiones: variantes

Datos CAD disponibles en www.festo.com

P... – Paso de energía sistema neumático



Tamaño	B9	B10	D8 Ø H7	D14 Ø	D20 Ø	D22 Ø	D24 Ø	H19	H20	H21	H23	H24
16	52	13,4	9	6	54	82	70	43,1	56,4	16,6	7,6	28,1
20	58	13,4	9	6	54	82	70	43	59,3	17,6	8,6	28
25	60	12,8	12	6,5	64	100	71,6	57	74,7	28,3	9,8	40
32	70	12,8	15	8,5	64	120	71,6	62	82,4	31,5	12	40
35	80	12,8	15	8,5	64	138	71,6	61,6	95,5	30	10,5	40
40	80	13,4	15	11	89	158	96,9	70	97,4	21	10,5	38
50	80	13,4	15	11	89	190	96,9	68	107,4	24	11,5	38
63	80	13,4	25	13	89	210	96,9	78	127	29	13,5	38

Tamaño	H25	H26	H27	H28	H29	L7	L22	L23	L24	T5	T10
						±0,02				+0,3/-0,2	
16	6,9	-	10,9	-	-	64	4	4	8	2,1	8,6
20	6,9	-	10,9	-	-	70	4	4	8	2,1	8,6
25	7,5	16,7	12,2	21,4	-	80	5	5	-	2,1	9,6
32	7,5	16,7	12,2	21,4	-	100	5	5	-	3,1	11,1
35	7,5	16,7	12,2	21,4	-	120	5	5	-	3,1	11,1
40	7	16,5	13,3	24	32	120	11	21	20	3,1	10,1
50	7	16,5	13,3	24	32	160	11	21	20	3,1	14,6
63	7	16,5	13,3	24	32	170	11	21	20	3,5	17,1

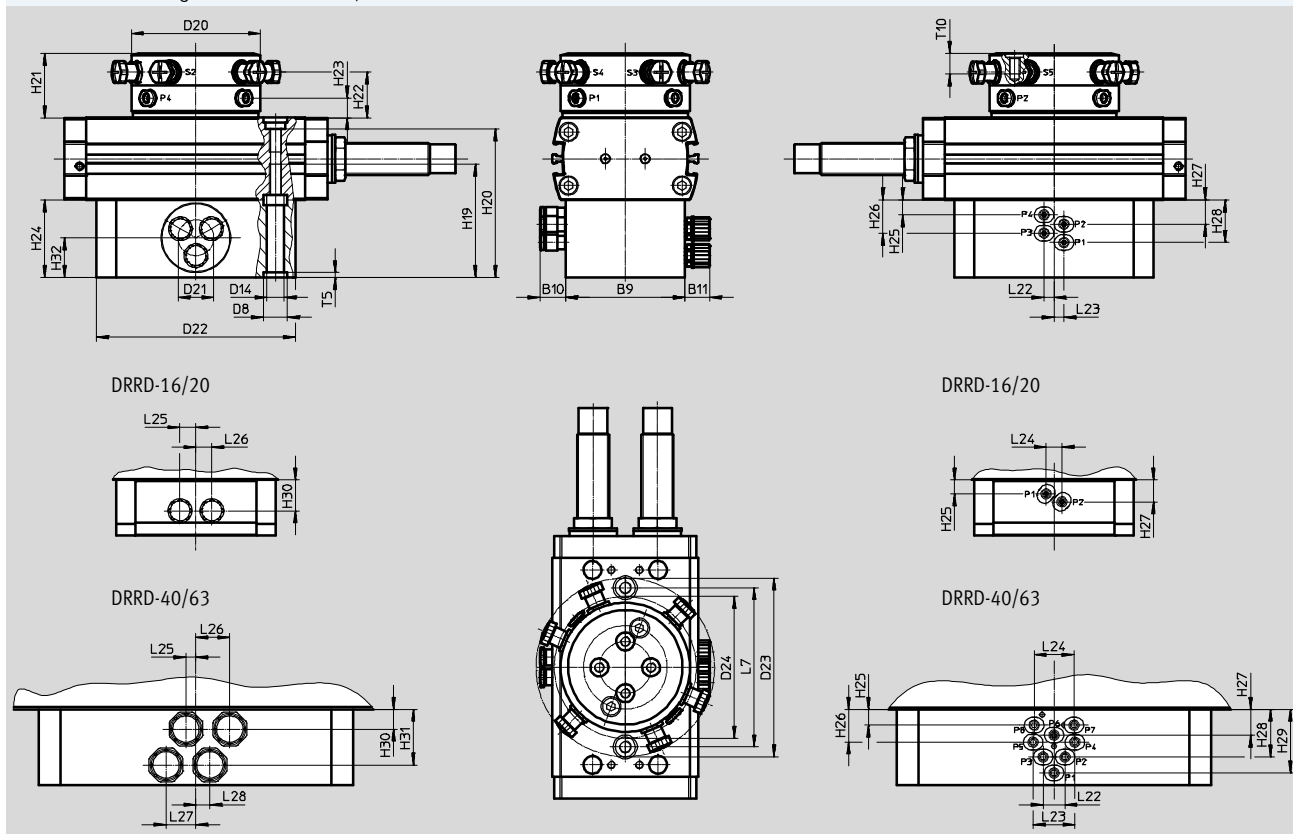
Actuadores giratorios DRRD-16 ... 63, de doble émbolo

Hoja de datos

Dimensiones: variantes

Datos CAD disponibles en → www.festo.com

P...E... – Paso de energía sistema neumático/eléctrico



Tamaño	B9	B10	B11	D8 Ø H7	D14 Ø	D20 Ø	D21 Ø	D22 Ø	D23 Ø	D24 Ø	H21	H22	H23	H24	H25	H26
16	52	13,4	8,5	9	6	54	16	82	71,1	70	28,6	21,1	7,6	28,1	6,9	–
20	58	13,4	8,5	9	6	54	16	82	71,1	70	29,6	22,1	8,6	28	6,9	–
25	60	12,8	12,4	12	6,5	64	18	100	89,8	71,6	32,3	22,8	9,8	40	7,5	16,7
32	70	12,8	12,4	15	8,5	64	18	120	89,8	71,6	34,5	25	12	40	7,5	16,7
35	80	12,8	12,4	15	8,5	64	18	138	89,8	71,6	33	23,5	10,5	40	7,5	16,7
40	80	13,4	24	15	11	89	–	158	138,5	96,9	40	28,5	10,5	38	7	16,5
50	80	13,4	24	15	11	89	–	190	138,5	96,9	44	32,5	11,5	38	7	16,5
63	80	13,4	24	25	13	89	–	210	138,5	96,9	48	36,5	13,5	38	7	16,5

Tamaño	H27	H28	H29	H30	H31	H32	L7 ±0,02	L22	L23	L24	L25	L26	L27	L28	T5	T10
16	10,9	–	–	15,5	–	–	64	4	4	8	8	8	–	–	2,1	8,6
20	10,9	–	–	15,5	–	–	70	4	4	8	8	8	–	–	2,1	8,6
25	12,2	21,4	–	–	–	20	80	5	5	–	–	–	–	–	2,1	9,6
32	12,2	21,4	–	–	–	20	100	5	5	–	–	–	–	–	3,1	11,1
35	12,2	21,4	–	–	–	20	120	5	5	–	–	–	–	–	3,1	11,1
40	13,3	24	32	10	28	–	120	11	21	20	5	17	15	7	3,1	10,1 ¹⁾
50	13,3	24	32	10	28	–	160	11	21	20	5	17	15	7	3,1	14,6 ¹⁾
63	13,3	24	32	10	28	–	170	11	21	20	5	17	15	7	3,5	17,1 ¹⁾

1) En el caso de la variante DRRD-...-P8E8 la medida T10 = 8 mm

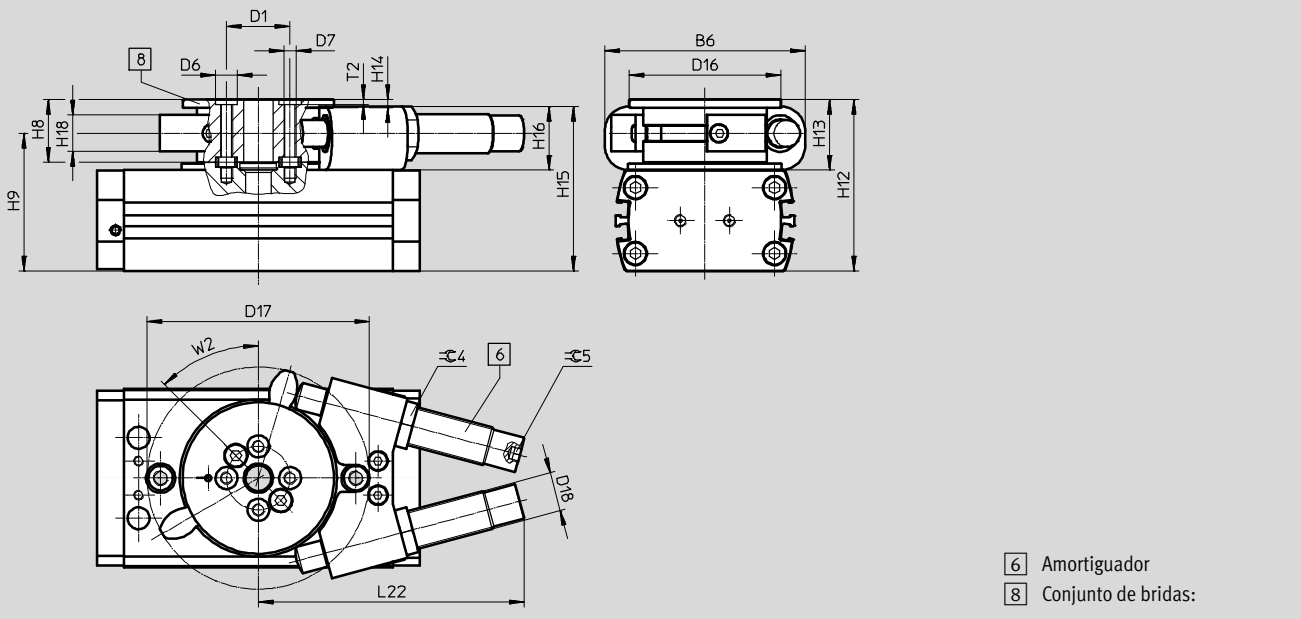
Actuadores giratorios DRRD-16 ... 63, de doble émbolo

Hoja de datos

Dimensiones: variantes

Datos CAD disponibles en → www.festo.com

Y12 – Con amortiguador externo



- 6 Amortiguador
- 8 Conjunto de bridas:

Tamaño	B6	D1 ∅	D6 ∅ H7	D7	D16 ∅	D17	D18	H8 ±0,1	H9	H12
16	58 ±0,2	21 ±0,025	7	M4	49	69,4	M10x1	17	43,1	52,6
20	75	24	7	M4	62	91	M12x1	25,6	51,2	65,2
25	82	26	9	M5	62	91	M16x1	25,6	56,5	70,3
32	120	40	9	M6	79	126,2	M22x1,5	31,5	68,5	87
35	133	45	9	M6	89	146,7	M22x1,5	34	83	101
40	133	45	9	M6	89	146,7	M22x1,5	34	88	106
50	152	54	12	M8	110	165,2	M26x1,5	42	101,5	125
63	186	63	15	M10	130	212,2	M30x1,5	52	129,5	159

Tamaño	H13	H14	H15	H16	H18	L22 Máx.	T2 +0,1	W2	≲ 4	≲ 5
16	19,6	3,5	51	18	10	65,2	1,6	45°	13	3
20	29,2	3,5	59,5	23,5	15	85,3	1,6	45°	15	4
25	28,9	3,5	67,4	26	15	108,9	2,1	45°	19	5
32	37	4	85	35	22	149,7	2,1	45°	27	5
35	38	5	99	36	21	155,5	2,1	45°	27	5
40	38	5	104	36	21	155,5	2,1	45°	27	5
50	47	6	123	45	30	171,6	2,6	45°	32	6
63	59	6	155,5	55,5	36	228	3,1	45°	36	8

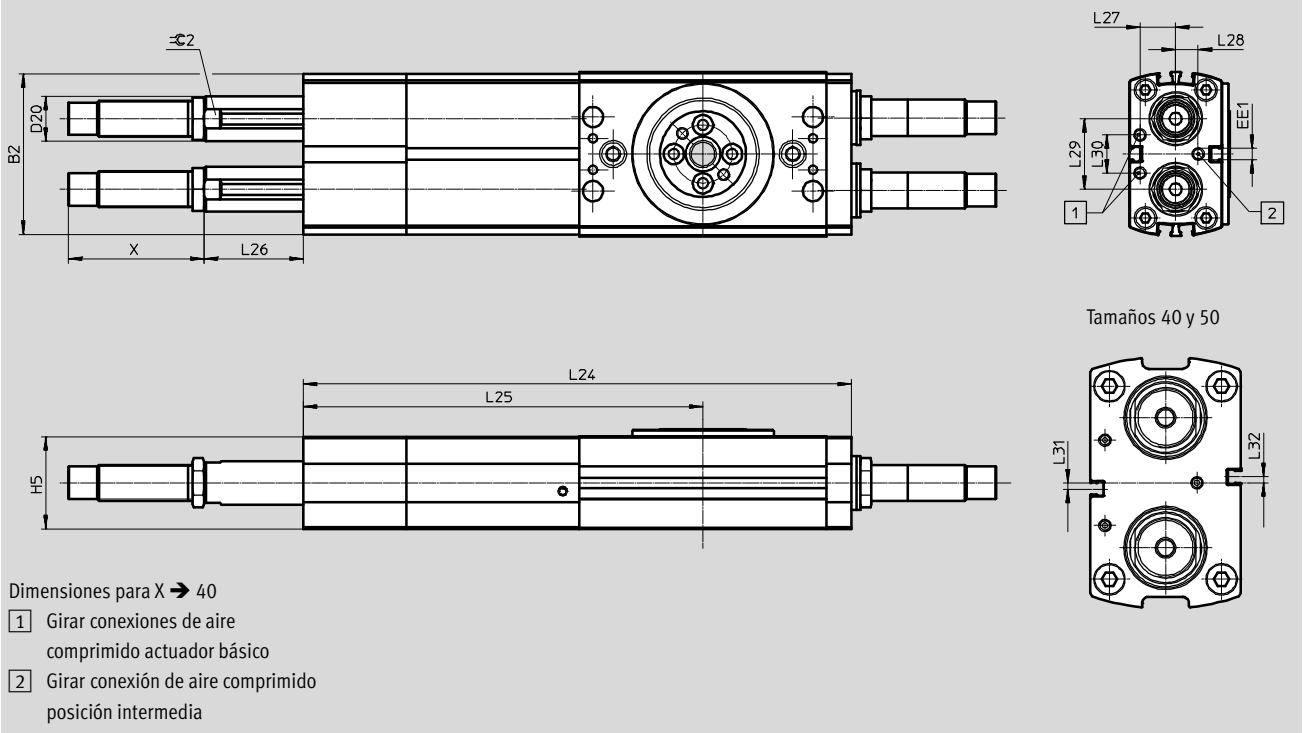
Actuadores giratorios DRRD-16 ... 63, de doble émbolo

Hoja de datos

Dimensiones: variantes

Datos CAD disponibles en www.festo.com

PS1 – Posición intermedia





Tamaño	B2	H5	L24	L25	L26	L26	L27
					Mín.	Máx.	
16	56,2	32,6	193,1	140,6	0,3	21,5	12
20	63,4	35,6	205,1	151,1	4,5	28,4	14
25	71,5	41	244,1	178,1	14,1	44,2	15,9
32	92,6	49,6	320,1	238,6	3,4	43,5	19,5
35	104	62,2	343,1	254,1	14,8	54,5	25
40	111	67,2	392,1	277,6	9	54,1	27
50	139,7	77,2	542,6	391,6	12,3	86	30

Tamaño	L28	L29	L30	L31	L32	D20	EE1	∅ 2
						∅		
16	6,2	21,65	15	-	-	14	M5	12
20	9	26,25	16	-	-	16	M5	14
25	10	31,45	17	-	-	20	M5	18
32	14	38,45	16	-	-	28	M5	24
35	18	49,6	18	-	-	32	M5	27
40	14	58	38	2,6	2,6	32	M5	27
50	20	78	44	5	5	36	G $\frac{1}{8}$	32

Actuadores giratorios DRRD-16 ... 63, de doble émbolo

Hoja de datos

Referencias – Productos disponibles en almacén				
DRRD	Tamaño	Ángulo de giro [°]	Nº art.	Tipo
P – Topes/discos elásticos de amortiguación en ambos lados				
	16	180	1577238	DRRD-16-180-FH-PA
	20		1395606	DRRD-20-180-FH-PA
	25		1359980	DRRD-25-180-FH-PA
	32		1578512	DRRD-32-180-FH-PA
	35		1526825	DRRD-35-180-FH-PA
	40		1503269	DRRD-40-180-FH-PA
Y9 – Amortiguadores lineales de choque, autorregulables en ambos lados				
	16	180	1644389	DRRD-16-180-FH-Y9A
	20		1427379	DRRD-20-180-FH-Y9A
	25		1360248	DRRD-25-180-FH-Y9A
	32		1578518	DRRD-32-180-FH-Y9A
	35		1547102	DRRD-35-180-FH-Y9A
	40		1526986	DRRD-40-180-FH-Y9A

Actuadores giratorios DRRD-16 ... 63, de doble émbolo

Referencias – Producto modular

Tabla para pedidos												
Tamaño	16	20	25	32	35	40	50	63	Condiciones	Código	Entrada código	
M	Referencia básica	574399	574400	574401	574402	574403	574404	574405	574407			
	Función	Actuador giratorio								DRRD	DRRD	
	Tamaño	16	20	25	32	35	40	50	63	-...		
	Ángulo de giro nominal	180°								-180	-180	
	Salida del eje	Eje hueco con brida								-FH	-FH	
O	Paso de energía	Ninguno								-		
		Neumático, 2 canales								P2		
		Neumático, 2 canales; eléctrico, 2 señales								P2E2		
		-				Sistema neumático, 4 canales				P4		
		-				Sistema neumático, 4 canales; Sistema eléctrico, 6 señales				P4E6		
		-						Sistema neumático, 8 canales		P8		
		-						Sistema neumático, 8 canales; Sistema eléctrico, 8 señales		P8E8		
M	Amortiguación	Amortiguación por topes elásticos/placas a ambos lados						-		-P		
		Amortiguadores lineales, autorregulables en ambos lados								-Y9		
		-		Amortiguador lineal duro, autorregulable en ambos lados		-		Amortiguador lineal duro, autorregulable en ambos lados		-Y10		
		Amortiguadores lineales externos, autorregulables en ambos lados						[1] [5]	-Y12			
	Detección de posiciones	Para sensores de proximidad								A	A	
O	Certificación UE	Ninguna										
		II 2GD								[2]	-EX4	
	Posición intermedia	No								-		
		1 posición intermedia								-	[3]	-PS1
	Bloqueo de la posición final	No										
		En ambos lados								[4] [5]	-E1	
	Montaje externo de los sensores	No										
		Varilla de fijación para sensores de proximidad								[5]	-R	
	Ejecución	Estándar										
		Resistente a salpicaduras de agua									-SG	
	Instrucciones de utilización	Con instrucciones de utilización										
		Sin instrucciones de utilización									-DN	

- [1] Y12** Sin bloqueo de la posición final E1 y ejecución SG protegida contra salpicaduras de agua
- [2] EX4** Sin bloqueo de la posición final E1 y sin paso de energía P2E2, P4E6, P8E8 y ni posición intermedia PS1
- [3] PS1** Sin amortiguación Y10 y con amortiguación P solo para tamaños 16 ... 32
- [4] E1** Sin montaje de sensores R y ejecución SG protegida contra salpicaduras de agua
- [5] Y12, E1, R** Sin paso de energía P2, P2E2, P4, P4E6, P8, P8E8

Introduzca la referencia

Actuadores giratorios DRRD de doble émbolo



Accesorios

Unidad de bloqueo DADL-EL

Para tamaños 16...63

(referencia: E1)

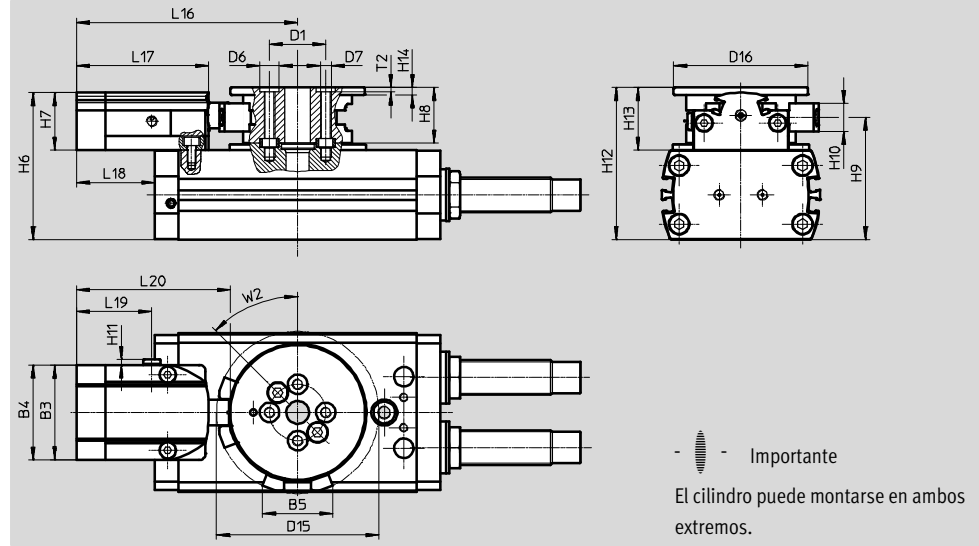
Productos disponibles en almacén

Materiales:

Carcasa: Aluminio anodizado

Cojinete: Material sintético

Conformidad con RoHS



Dimensiones y referencias												
Conexión	B3	B4	B5	D1 ∅	D6 ∅	D7	D15 ∅	D16 ∅	H6	H7	H8	H9
	±0,2	±0,2		±0,025	H7					±0,15	±0,1	
16	37,6	38	26,9	21	7	M4	61,9	49	51	18	17	43,1
20	43,6	44	32,4	24	7	M4	74,9	62	62,5	26,5	25,6	51,2
25	43,6	44	32,4	26	9	M5	74,9	62	67,9	26,5	25,6	56,5
32	43,6	44	39,4	40	9	M6	95,4	79	79	26,7	31,5	68,5
35	57,6	58	50,2	45	9	M6	110,9	89	98	35	34	83
40	57,6	58	50,2	45	9	M6	110,9	89	103	35	34	88
50	71,4	72	59,6	54	12	M8	124,3	110	123	45	42	101,5
63	71,4	72	65,8	63	15	M10	148,5	130	149	49	52	129,5

Conexión	H10	H11	H12	H13	H14	L16	L17	L18	L19	L20	T2	W2
											+0,1	
16	9	2,5	52,6	19,6	3,5	83	50	30,5	34	58,3	1,6	45°
20	13	2,5	65,2	29,2	3,5	102,2	61,2	48,2	34,8	71,1	1,6	45°
25	13	2,5	70,3	28,9	3,5	102,2	61,2	36,2	34,8	71,1	2,1	45°
32	17	2,5	87	37	4	112,2	61,2	30,7	34,8	71,1	2,1	45°
35	14,8	2,5	101	38	5	132,5	70,6	43,5	42,6	85,4	2,1	45°
40	14,8	2,5	106	38	5	132,5	70,6	18	42,6	85,4	2,1	45°
50	19	4,6	125	47	6	151	81	0	46	98	2,6	45°
63	22	4,6	159	59	6	163	81	-29,5	46	99,5	3,1	45°

Para tamaño	Conexión neumática	Presión de funcionamiento [bar]	Detección de posiciones	Ángulo de giro ajustable [°]	Peso [g]	Nº art.	Tipo							
16	M5	5 ... 8	Para sensores de proximidad	60 ... 200	166	1692770	DADL-EL-Q11-16							
382					1579786	DADL-EL-Q11-20								
370					1568183	DADL-EL-Q11-25								
32				G1/8	5 ... 8	Para sensores de proximidad	55 ... 200	600	1631139	DADL-EL-Q11-32				
900								1544900	DADL-EL-Q11-35/40					
900								1544900	DADL-EL-Q11-35/40					
50	G1/8	5 ... 8	Para sensores de proximidad				62 ... 200	1610	1796637	DADL-EL-Q11-50				
63								G1/8	5 ... 8	Para sensores de proximidad	55 ... 200	2380	1941568	DADL-EL-Q11-63

Actuadores giratorios DRRD de doble émbolo

Accesorios

Conjunto de detección DASI-...-KT

Para tamaños 16 ... 63

(referencia: R)

Productos disponibles en almacén

Material:

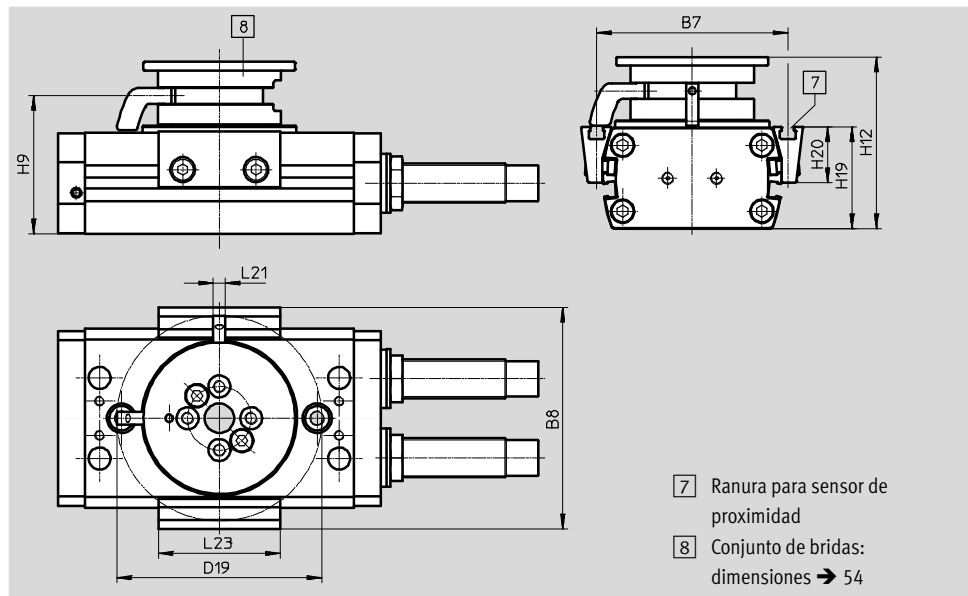
Aluminio anodizado

Conformidad con RoHS

Para consultar la posición del émbolo

con sensores de proximidad

inductivos SIES → 58



- 7 Ranura para sensor de proximidad
- 8 Conjunto de bridas: dimensiones → 54

Dimensiones y referencias						
Conexión	B7	B8	D19 Ø	H9	H12	H19
16	64,4	76,1	70,9	43,1	52,6	33,5
20	74	85,7	84	51,2	65,2	36,4
25	78,2	90,7	84	56,5	70,3	41,8
32	100	113,5	107,5	68,5	87	50,5
35	116	132,9	125,2	83	101	63,5
40	118	135,8	125,2	88	106	68,5
50	136	155,3	146,6	101,5	125	79,1
63	163	185,3	173,9	129,5	159	101

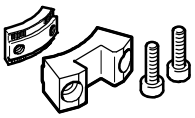
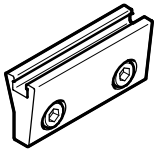



Conexión	H20 ±0,1	L21	L23	Peso [g]	Nº art.	Tipo ¹⁾
16	18,5	5	50	110	1693008	DASI-Q11-16-A-KT
20	20,2	5	50	192	1580899	DASI-Q11-20-A-KT
25	22,8	5	50	192	1568461	DASI-Q11-25-A-KT
32	26,5	7	50	366	1632097	DASI-Q11-32-A-KT
35	33,1	7	50	485	1551144	DASI-Q11-35-A-KT
40	35,5	7	50	485	1550027	DASI-Q11-40-A-KT
50	43	7	50	810	1797135	DASI-Q11-50-A-KT
63	55	7	50	1390	1946877	DASI-Q11-63-A-KT

1) Apto para ATEX

Actuadores giratorios DRRD de doble émbolo

Accesorios

FESTO

Referencias ³⁾						
	Conexión	Descripción	Peso [g]	Nº art.	Tipo	PE ¹⁾
Componente de sujeción DADL-EC						
	16	Para cerrar una posición intermedia en combinación con la unidad de bloqueo DADL-EL	18	1692496	DADL-EC-Q11-16	1
	20, 25		36	1435411	DADL-EC-Q11-20/25	
	32		67	1631170	DADL-EC-Q11-32	
	35, 40		98	1535091	DADL-EC-Q11-35/40	
	50		140	1796626	DADL-EC-Q11-50	
	63		220	1941355	DADL-EC-Q11-63	
	Soporte para sensores DASI-...-SR⁴⁾					
	16	Detección adicional en combinación con el conjunto de detección DASI-...-KT	28	1692983	DASI-Q11-16-A-SR	2
	20		32	1581420	DASI-Q11-20-A-SR	
	25		32	1568451	DASI-Q11-25-A-SR	
	32		42	1631997	DASI-Q11-32-A-SR	
	35		62	1550870	DASI-Q11-35-A-SR	
	40		62	1548054	DASI-Q11-40-A-SR	
	50		75	1797071	DASI-Q11-50-A-SR	
	63		110	1971563	DASI-Q11-63-A-SR	
Leva de conmutación DASI-...-SL⁴⁾						
	16	Detección adicional en combinación con el conjunto de detección DASI-...-KT	2,5	1692969	DASI-Q11-16-A-SL	1
	20, 25		4	1568436	DASI-Q11-20/25-A-SL	
	32		6	1631824	DASI-Q11-32-A-SL	
	35, 40		8	1548155	DASI-Q11-35/40-A-SL	
	50		10	1797021	DASI-Q11-50-A-SL	
	63		15	1971550	DASI-Q11-63-A-SL	
Amortiguadores DYSC⁴⁾						
	12	<ul style="list-style-type: none"> Amortiguadores autorregulables Con el actuador giratorio DRRD-...-Y12, incluidos en el suministro 	9	548011	DYSC-5-5-Y1F	1
	16		17	548012	DYSC-7-5-Y1F	
	20		36	548013	DYSC-8-8-Y1F	
	25		81	548014	DYSC-12-12-Y1F	
	32, 35, 40		210	553593	DYSC-16-18-Y1F	
	50		370	2479149	DYSC-20-18-Y1F	
	63		575	2480234	DYSC-25-25-Y1F	
Casquillo para centrar ZBH²⁾⁴⁾						
	8, 10	Para centrar el actuador giratorio	1	186717	ZBH-7	10
	12, 16, 20		1	150927	ZBH-9	
	25		1	189653	ZBH-12	
	32 ... 50		3	191409	ZBH-15	
	63		5	8023856	ZBH-25	
	8, 10, 12	Para centrar las piezas complementarias al eje con brida	1	189652	ZBH-5	
	16, 20		1	186717	ZBH-7	
	25 ... 40		1	150927	ZBH-9	
	50		1	189653	ZBH-12	
	63		3	191409	ZBH-15	

1) Unidades por embalaje

2) El suministro del actuador giratorio o de los elementos para el montaje incluye dos unidades

3) Productos disponibles en almacén

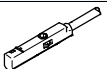

4) Apto para ATEX

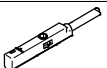
Actuadores giratorios DRRD de doble émbolo

Accesorios

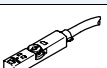
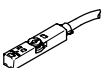
FESTO

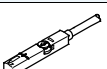
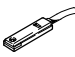
Sensor de proximidad para tamaños 8 ... 12

Referencias – Sensores de proximidad para ranura en C, magnetorresistivo						Hojas de datos → Internet: smt
	Tipo de fijación	Salida de conmutación	Conexión eléctrica, sentido de la salida de la conexión	Longitud del cable [m]	Nº art.	Tipo
Normalmente abierto						
	Montaje en la ranura desde la parte superior	PNP	Cable trifilar, longitudinal	2,5	551373	SMT-10M-PS-24V-E-2,5-L-OE
			Conector longitudinal tipo clavija M8x1, 3 contactos	0,3	551375	SMT-10M-PS-24V-E-0,3-L-M8D
			Conector tipo clavija M8x1 de 3 contactos, transversal	0,3	551376	SMT-10M-PS-24V-E-0,3-Q-M8D
	Encajable a lo largo de la ranura	PNP	Cable trifilar, transversal	2,5	547862	SMT-10G-PS-24V-E-2,5Q-OE
			Conector tipo clavija M8x1 de 3 contactos, transversal	0,3	547863	SMT-10G-PS-24V-E-0,3Q-M8D

Referencias – Sensores de proximidad para ranura en C, magnético Reed						Hojas de datos → Internet: sme
	Tipo de fijación	Salida de conmutación	Conexión eléctrica, sentido de la salida de la conexión	Longitud del cable [m]	Nº art.	Tipo
Normalmente abierto						
	Montaje en la ranura desde la parte superior	Con contacto	Conector longitudinal tipo clavija M8x1, 3 contactos	0,3	551367	SME-10M-DS-24V-E-0,3-L-M8D
			Cable trifilar, longitudinal	2,5	551365	SME-10M-DS-24V-E-2,5-L-OE
			Cable trifilar, 2 contactos, longitudinal	2,5	551369	SME-10M-ZS-24V-E-2,5-L-OE

Sensor de proximidad para tamaños 16 ... 63

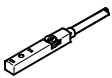
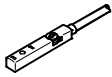
Referencias – Sensores de proximidad para ranura en T, magnetorresistivo						Hojas de datos → Internet: smt
	Tipo de fijación	Salida de conmutación	Conexión eléctrica	Longitud del cable [m]	Nº art.	Tipo
Normalmente abierto						
	Montaje en la ranura desde la parte superior, a ras con el perfil del cilindro, diseño corto	PNP	Cable trifilar	2,5	574335	SMT-8M-A-PS-24V-E-2,5-OE
			Conector tipo clavija M8x1, 3 contactos	0,3	574334	SMT-8M-A-PS-24V-E-0,3-M8D
			Conector M12x1, 3 contactos	0,3	574337	SMT-8M-A-PS-24V-E-0,3-M12
		NPN	Cable trifilar	2,5	574338	SMT-8M-A-NS-24V-E-2,5-OE
			Conector tipo clavija M8x1, 3 contactos	0,3	574339	SMT-8M-A-NS-24V-E-0,3-M8D
Normalmente cerrado						
	Montaje en la ranura desde la parte superior, a ras con el perfil del cilindro, diseño corto	PNP	Cable trifilar	7,5	574340	SMT-8M-A-PO-24V-E-7,5-OE

Referencias: sensor de proximidad para ranura en T, magnético Reed						Hojas de datos → Internet: sme
	Tipo de fijación	Salida de conmutación	Conexión eléctrica	Longitud del cable [m]	Nº art.	Tipo
Normalmente abierto						
	Montaje en la ranura desde la parte superior, a ras con el perfil del cilindro	Con contacto	Cable trifilar	2,5	543862	SME-8M-DS-24V-K-2,5-OE
				5,0	543863	SME-8M-DS-24V-K-5,0-OE
			Cable bifilar	2,5	543872	SME-8M-ZS-24V-K-2,5-OE
			Conector tipo clavija M8x1, 3 contactos	0,3	543861	SME-8M-DS-24V-K-0,3-M8D
	Fijación en ranura, encajable a ras con el perfil del cilindro	Con contacto	Cable trifilar	2,5	150855	SME-8-K-LED-24
			Conector tipo clavija M8x1, 3 contactos	0,3	150857	SME-8-S-LED-24

Actuadores giratorios DRRD de doble émbolo



FESTO

Accesorios

Referencias – Sensores de proximidad inductivo para ranura en T						Hojas de datos → Internet: sies
	Tipo de fijación	Salida de conmutación	Conexión eléctrica	Longitud del cable [m]	Nº art.	Tipo
Normalmente abierto						
	Montaje en la ranura desde la parte superior, a ras con el perfil del cilindro	PNP	Cable trifilar	7,5	551386	SIES-8M-PS-24V-K-7,5-OE
			Conector tipo clavija M8x1, 3 contactos	0,3	551387	SIES-8M-PS-24V-K-0,3-M8D
		NPN	Cable trifilar	7,5	551396	SIES-8M-NS-24V-K-7,5-OE
			Conector tipo clavija M8x1, 3 contactos	0,3	551397	SIES-8M-NS-24V-K-0,3-M8D
Normalmente cerrado						
	Montaje en la ranura desde la parte superior, a ras con el perfil del cilindro	PNP	Cable trifilar	7,5	551391	SIES-8M-PO-24V-K-7,5-OE
			Conector tipo clavija M8x1, 3 contactos	0,3	551392	SIES-8M-PO-24V-K-0,3-M8D
		NPN	Cable trifilar	7,5	551401	SIES-8M-NO-24V-K-7,5-OE
			Conector tipo clavija M8x1, 3 contactos	0,3	551402	SIES-8M-NO-24V-K-0,3-M8D

 - Importante

Los sensores de proximidad inductivos SIES únicamente pueden utilizarse en combinación con el conjunto de detección DASI-...-KT.

Referencias – Cables de conexión					Hojas de datos → Internet: nebu
	Conexión eléctrica en el lado izquierdo	Conexión eléctrica en el lado derecho	Longitud del cable [m]	Nº art.	Tipo
	Conector recto tipo zócalo M8x1, 3 contactos	Cable trifilar, extremo abierto	2,5	541333	NEBU-M8G3-K-2.5-LE3
			5	541334	NEBU-M8G3-K-5-LE3
	Conector acodado tipo zócalo M8x1, 3 contactos	Cable trifilar, extremo abierto	2,5	541338	NEBU-M8W3-K-2.5-LE3
			5	541341	NEBU-M8W3-K-5-LE3

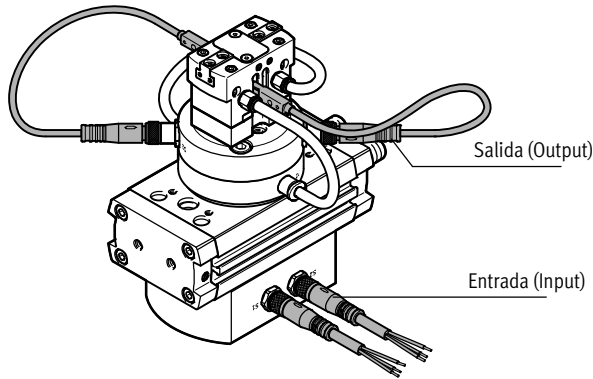
Actuadores giratorios DRRD de doble émbolo

Accesorios

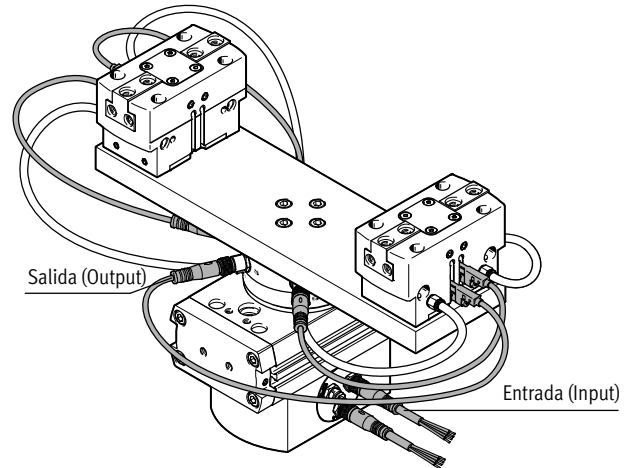
FESTO

Cableado de los sensores de proximidad junto con el paso de energía

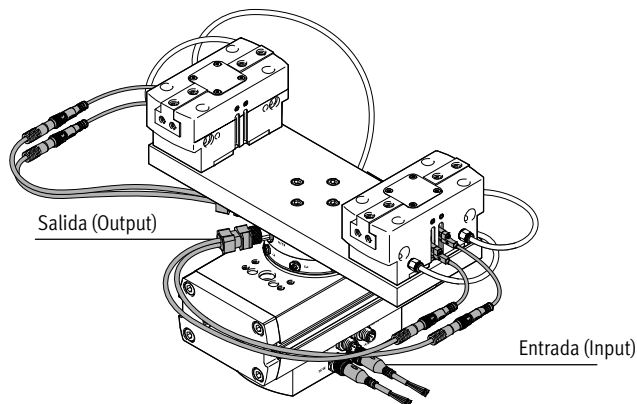
Tamaños 16/20



Tamaño 25/32/35



Tamaño 40/50/63



Importante

Para los elementos de montaje (por ejemplo la pinza) dispuestos en la salida, deben utilizarse sensores de proximidad con conectores. En el caso de los tamaños 16 ... 35, estos pueden conectarse directamente en

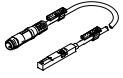
el módulo del paso de energía. En el caso de los tamaños 40 ... 63, los sensores de proximidad deben conectarse mediante un conector en T al módulo de paso de energía.


Referencias			Hojas de datos → Internet: nebu		
	Conexión eléctrica en el lado izquierdo	Conexión eléctrica en el lado derecho	Longitud del cable [m]	Nº art.	Tipo
Entrada – Cable de conexión					
Tamaños 16/20					
	Conector tipo zócalo M8x1, 3 cont.	Cable trifilar, extremo abierto	2,5	541333	NEBU-M8G3-K-2.5-LE3
	Con. recto tipo zócalo M8x1, 3 cont.	Cable trifilar, extremo abierto	5	541334	NEBU-M8G3-K-5-LE3
Tamaño 25/32/35					
	Con. recto tipo zócalo M8x1, 4 cont.	Cable de cuatro hilos, extremo abierto	2,5	541342	NEBU-M8G4-K-2.5-LE4
	Con. recto tipo zócalo M8x1, 4 cont.	Cable de cuatro hilos, extremo abierto	5	541343	NEBU-M8G4-K-5-LE4
Tamaño 40/50/63					
	Con. recto tipo zócalo M12x1, 5 cont.	Cable de cuatro hilos, extremo abierto	2,5	550326	NEBU-M12G5-K-2.5-LE4
	Con. recto tipo zócalo M12x1, 5 cont.	Cable de cuatro hilos, extremo abierto	5	541328	NEBU-M12G5-K-5-LE4
Salida – Unión en T					
Tamaño 40/50/63					
	Conector recto tipo clavija M12x1, 4 contactos	2 x conector tipo zócalo M8x1, 3 contactos	0,5	18685	KM12-DUO-M8-GDGD
	Conector recto tipo clavija M12x1, 4 contactos	2x conector tipo zócalo acodado M8x1, 3 contactos	0,5	18687	KM12-DUO-M8-WDWD

Actuadores giratorios DRRD de doble émbolo

Accesorios

Sensor de proximidad para tamaños 16 ... 63

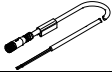
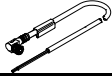
Referencias – Transmisor de posiciones para ranura en T				Hojas de datos → Internet: smat	
Tamaño	Salida analógica [V]	Conexión eléctrica	Longitud del cable [m]	Nº art.	Tipo
	0 ... 10	Cable con conector tipo clavija M8 de 4 contactos, con rosca giratoria	0,3	553744	SMAT-8M-U-E-0,3-M8D

 - Importante

Funcionamiento:
El transmisor de posiciones detecta de manera continua la posición del émbolo. Dispone de una salida analógica con una señal de salida proporcional a la posición del émbolo.

Tamaño	Margen de medición aprox. [°]
16	151
20	120
25	183
32	159
35	185
40	132
50	82
63	64

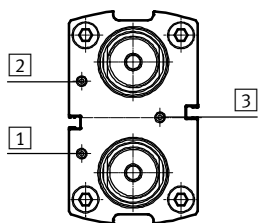
Referencias: – Cables de conexión

Referencias: – Cables de conexión				Hojas de datos → Internet: nebu	
	Conexión eléctrica en el lado izquierdo	Conexión eléctrica en el lado derecho	Longitud del cable [m]	Nº art.	Tipo
	Conector tipo zócalo M8x1, 4 contactos	Cable de 4 hilos, extremo libre	2,5	541342	NEBU-M8G4-K-2.5-LE4
			5	541343	NEBU-M8G4-K-5-LE4
	Conector acodado tipo zócalo M8x1, 4 contactos	Cable de 4 hilos, extremo libre	2,5	541344	NEBU-M8W4-K-2.5-LE4
			5	541345	NEBU-M8W4-K-5-LE4

Actuadores giratorios DRRD de doble émbolo

Accesorios

Para ajustar la velocidad de giro



El actuador giratorio y el módulo de posiciones intermedias solamente deben funcionar en modo estrangulado. Las válvulas reguladoras de caudal deben conectarse lo más cerca posible del actuador giratorio (p. ej. válvula de estrangulación y antirretorno GRLA-...)
→ 61.

En caso de producirse un fallo de presión, la carga útil puede caerse sobre una posición final de manera incontrolada. Para evitar esto, se recomiendan válvulas antirretorno pilotadas HGL o un acumulador de aire comprimido VZS.

Mediante las conexiones de aire comprimido **1** y **2** se ajustan los siguientes movimientos:
Posición final → posición intermedia
Ambos sentidos son ajustables de modo independiente.

Mediante la conexión de aire comprimido **3** se ajusta el siguiente movimiento:
Posición intermedia → posición final
Se ajustan simultáneamente ambos sentidos.

Referencias						
	Conexión	Descripción	Peso [g]	Nº art.	Tipo	PE ¹⁾
Válvula de estrangulación y antirretorno GRLA						
	16, 20, 25	• Para ajustar la velocidad de giro	14	197576	GRLA-M5-QS-3-RS-D	1
			14	197577	GRLA-M5-QS-4-RS-D	
	32, 35, 40		30	151169	GRLA-1/8-RS-B	
	50		59	151175	GRLA-1/4-RS-B	
	63		97	151178	GRLA-3/8-B	

1) Unidades por embalaje

Referencias – Accesorios en relación con la posición intermedia (PS1)						
	Para tamaño	Descripción	Peso [g]	Nº art.	Tipo	PE ¹⁾
Válvula de estrangulación y antirretorno GRLA						
	16 ²⁾ , 20, 25,	• Para ajustar la velocidad de giro desde la posición intermedia	14	197576	GRLA-M5-QS-3-RS-D	1
	32, 35, 40		14	197577	GRLA-M5-QS-4-RS-D	
	50		30	151169	GRLA-1/8-RS-B	
Válvula de antirretorno HGL						
	20, 25, 32, 35,	• Para amortiguar la carga útil en caso de producirse un fallo de presión	21	530029	HGL-M5-B	1
	40		21	530038	HGL-M5-QS-4	
	50		26	543253	HGL-1/8-1/8-B	
			21	530030	HGL-1/8-B	
Acumulador de aire comprimido VZS						
	16, 20, 25, 32, 35, 40, 50	• Para amortiguar la carga útil en caso de producirse un fallo de presión	8600	192161	VZS-20-B	1

1) Unidades por embalaje


2) Con este tamaño se recomienda encajecimiento

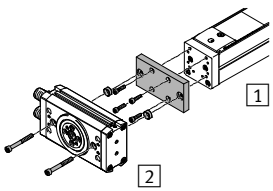
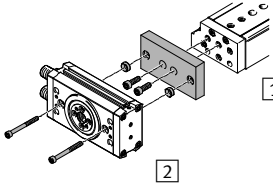
Actuadores giratorios DRRD de doble émbolo

Accesorios

Conjunto de adaptación
DHAA, HAPG

Materiales:
Aleación forjada de aluminio
Sin cobre ni PTFE
Conformidad con RoHS

 Importante
El conjunto incluye la conexión específica para el montaje, así como el material de fijación necesario.

Combinaciones admisibles de actuador/actuador, con kit adaptador			Datos CAD disponibles en → www.festo.com			
Combinación	1	2	Conjunto de adaptadores			Cantidad necesaria
	Actuador Tamaño	Actuador Tamaño	CRC ¹⁾	Nº art.	Tipo	
	DGEA	DRRD	DHAA			1
	18	16	2	1675259	DHAA-D-E2-18-Q11-16	
	18, 25	20		1679833	DHAA-D-E2-18/25-Q11-20	
	25	25		1696421	DHAA-D-E2-25-Q11-25	
	25	32		1702297	DHAA-D-E2-25-Q11-32	
	40	32		1706071	DHAA-D-E2-40-Q11-32	
	40	35		1706503	DHAA-D-E2-40-Q11-35	
	40	40		1706822	DHAA-D-E2-40-Q11-40	
	DGEA	DRRD-...-E		DHAA		
	18	16	2	2328624	DHAA-D-E2-18-Q11-16-E	
	18, 25	20		2328779	DHAA-D-E2-18/25-Q11-20-E	
	25	25		2328793	DHAA-D-E2-25-Q11-25-E	
	25	32		2328805	DHAA-D-E2-25-Q11-32-E	
	40	32		2328816	DHAA-D-E2-40-Q11-32-E	
	40	35		2328827	DHAA-D-E2-40-Q11-35-E	
	40	40		2328838	DHAA-D-E2-40-Q11-40-E	
	DGSL	DRRD		DHAA		
	4	8	2	2767489	DHAA-D-G6-4-Q11-8	
	6	8		2762930	DHAA-D-G6-6-Q11-8	
	8, 10	10		2737394	DHAA-D-G6-8/10-Q11-10	
	12, 16	10		2737247	DHAA-D-G6-12/16-Q11-10	
	8, 10	12		2736429	DHAA-D-G6-8/10-Q11-12	
	12	12		2782718	DHAA-D-G6-12-Q11-12	
	16	12		2734418	DHAA-D-G6-16-Q11-12	
	20	16		1917841	DHAA-D-G6-20-Q11-16	
	20, 25	20		1916912	DHAA-D-G6-20/25-Q11-20	
	25	25		1707360	DHAA-D-G6-25-Q11-25	
	DGSL	DRRD-...-E	DHAA			1
	20	16	2	2332271	DHAA-D-G6-20-Q11-16-E	
	20, 25	20		2332452	DHAA-D-G6-20/25-Q11-20-E	
	25	25		2332584	DHAA-D-G6-25-Q11-25-E	

1) Clase de resistencia a la corrosión CRC 2 según norma de Festo FN 940070
Componentes con moderado riesgo de corrosión. Aplicación en interiores en caso de condensación. Piezas exteriores visibles con características esencialmente decorativas en la superficie que están en contacto directo con atmósferas habituales en entornos industriales.

2) Unidades por embalaje


Actuadores giratorios DRRD de doble émbolo

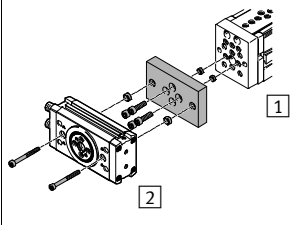
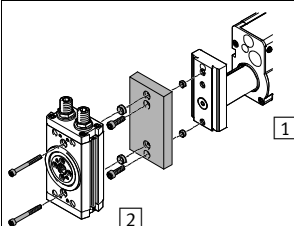
Accesorios

FESTO

Conjunto de adaptación
DHAA, HAPG

Materiales:
Aleación forjada de aluminio
Sin cobre ni PTFE
Conformidad con RoHS

 Importante
El conjunto incluye la conexión específica para el montaje, así como el material de fijación necesario.

Combinaciones admisibles de actuador/actuador, con kit adaptador			Datos CAD disponibles en → www.festo.com				
Combinación	1	2	Conjunto de adaptadores			Cantidad necesaria	
	Tamaño	Tamaño	CRC ¹⁾	Nº art.	Tipo		
	EGSL	DRRD	DHAA			1	
	35	8	2	2730033	DHAA-D-E8-35-Q11-8		
	35	10		2729506	DHAA-D-E8-35-Q11-10		
	45	10		2728486	DHAA-D-E8-45-Q11-10		
	35	12		2719384	DHAA-D-E8-35-Q11-12		
	45, 55	12		2715152	DHAA-D-E8-45/55-Q11-12		
	55	16		1926914	DHAA-D-E8-55-Q11-16		
	75	16		1928306	DHAA-D-E8-75-Q11-16		
	75	20		1930038	DHAA-D-E8-75-Q11-20		
	EGSL	DRRD-...-E		DHAA			1
	55	16		2	2279410	DHAA-D-E8-55-Q11-16-E	
	75	16	2279453		DHAA-D-E8-75-Q11-16-E		
	75	20	2279473		DHAA-D-E8-75-Q11-20-E		
	HMP	DRRD	DHAA			1	
	16	16	2	1910123	DHAA-D-H2-16-Q11-16		
	20	16		1910361	DHAA-D-H2-20-Q11-16		
	16	20		1910095	DHAA-D-H2-16-Q11-20		
	20, 25	20		1909616	DHAA-D-H2-20/25-Q11-20		
	20, 25	25		1708627	DHAA-D-H2-20/25-Q11-25		
	32	25		1794755	DHAA-D-H2-32-Q11-25		
	25	32		1909212	DHAA-D-H2-25-Q11-32		
	32	32		1909181	DHAA-D-H2-32-Q11-32		
	32	35		1909185	DHAA-D-H2-32-Q11-35		
	hmp	DRRD-...-E		DHAA			1
	16	16	2	2333525	DHAA-D-H2-16-Q11-16-E		
	20	16		2333544	DHAA-D-H2-20-Q11-16-E		
	16	20		2333585	DHAA-D-H2-16-Q11-20-E		
	20, 25	20		2333638	DHAA-D-H2-20/25-Q11-20-E		
	20, 25	25		2333669	DHAA-D-H2-20/25-Q11-25-E		
	32	25		2333711	DHAA-D-H2-32-Q11-25-E		
	25	32		2333725	DHAA-D-H2-25-Q11-32-E		
	32	32		2333757	DHAA-D-H2-32-Q11-32-E		
32	35	2334427		DHAA-D-H2-32-Q11-35-E			

- 1) Clase de resistencia a la corrosión CRC 2 según norma de Festo FN 940070
Componentes con moderado riesgo de corrosión. Aplicación en interiores en caso de condensación. Piezas exteriores visibles con características esencialmente decorativas en la superficie que están en contacto directo con atmósferas habituales en entornos industriales.
- 2) Unidades por embalaje
- 3) No se necesitan los casquillos de centraje para la adaptación al conjunto de adaptadores HAPG-72-B.


Actuadores giratorios DRRD de doble émbolo

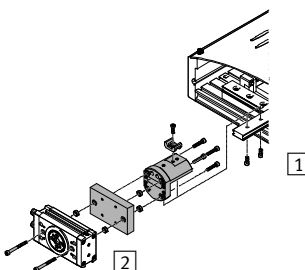
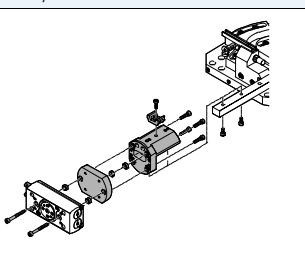
Accesorios

FESTO

Conjunto de adaptación
DHAA, HAPG

Materiales:
Aleación forjada de aluminio
Sin cobre ni PTFE
Conformidad con RoHS

 Importante
El conjunto incluye la conexión específica para el montaje, así como el material de fijación necesario.

Combinaciones admisibles de actuador/actuador, con kit adaptador			Datos CAD disponibles en → www.festo.com			
Combinación	1) Actuador	2) Actuador	Conjunto de adaptadores			Cantidad necesaria
	Tamaño	Tamaño	CRC ¹⁾	Nº art.	Tipo	
	HSP	DRRD	DHAA			1
	12	8	2	2786084	DHAA-D-H4-12-Q11-8	
			–	540881	HAPG-70-B	
	16	10	2	2785801	DHAA-D-H4/H5-12/16-Q11-10	
			–	540882	HAPG-71-B	
	16	12	2	2784113	DHAA-D-H4/H5-16/25-Q11-12	
			–	540882	HAPG-71-B	
	25	12	2	2784113	DHAA-D-H4/H5-16/25-Q11-12	
			–	540883	HAPG-72-B ³⁾	
	25	16	2	1919910	DHAA-D-H4-25-Q11-16	
		–	540883	HAPG-72-B ³⁾		
hsp	DRRD-...-E	DHAA			1	
25	16	2	2284940	DHAA-D-H4-25-Q11-16-E		
		–	540883	HAPG-72-B ³⁾		
	HSW	DRRD	DHAA			1
	10	8	2	2789655	DHAA-D-H5-10-Q11-8	
			–	540249	HAPG-69	
	12	8	2	2788114	DHAA-D-H5-12-Q11-8	
			–	540882	HAPG-71-B	
	12	10	2	2785801	DHAA-D-H4/H5-12/16-Q11-10	
			–	540882	HAPG-71-B	
	16	10	2	2785801	DHAA-D-H4/H5-12/16-Q11-10	
			–	540882	HAPG-71-B	
	16	12	2	2784113	DHAA-D-H4/H5-16/25-Q11-12	
		–	540882	HAPG-71-B		

- 1) Clase de resistencia a la corrosión CRC 2 según norma de Festo FN 940070
Componentes con moderado riesgo de corrosión. Aplicación en interiores en caso de condensación. Piezas exteriores visibles con características esencialmente decorativas en la superficie que están en contacto directo con atmósferas habituales en entornos industriales.
- 2) Unidades por embalaje
- 3) No se necesitan los casquillos de centraje para la adaptación al conjunto de adaptadores HAPG-72-B.