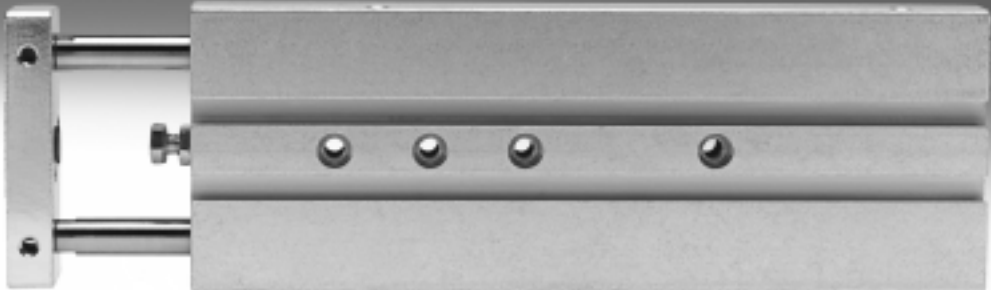


Cilindros de doble émbolo DPZ/DPZJ



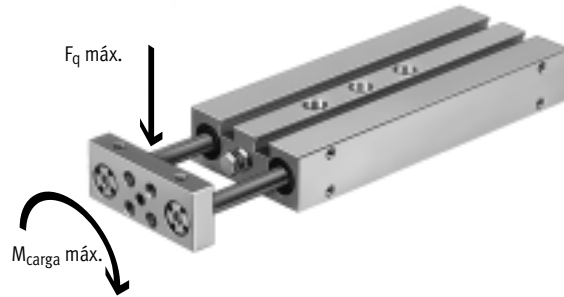
Cilindros de doble émbolo DPZ/DPZJ

Características

FESTO

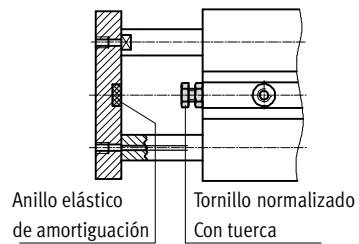
Gran fuerza y anti giro

- Desde 100 hasta 1 000 N con 6 bar de presión de funcionamiento
- Carga (F_q) desde 8 hasta 105 N
- Momento (M_L) admisible en el centro desde 0,1 hasta 3 Nm
- Gran resistencia gracias a la distancia entre los vástagos



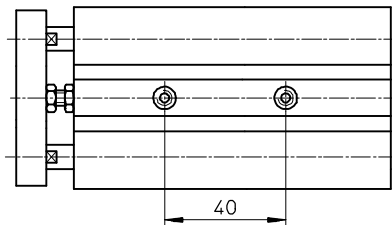
Ajuste fino de la carrera

- El tornillo normalizado con contratuca permite ajustar las carreras estándar dentro de 10 mm
- En caso necesario es posible utilizar tornillos más largos



Patrón

- De 20 y 40 mm para sistemas perfilados



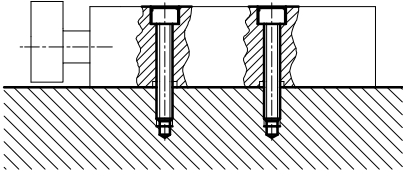
Cilindros de doble émbolo DPZ/DPZJ

Características

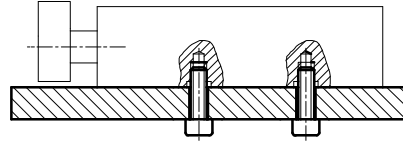
FESTO

Posibilidades de montaje

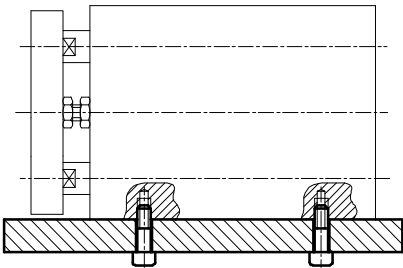
Montaje plano desde arriba



Montaje plano desde abajo



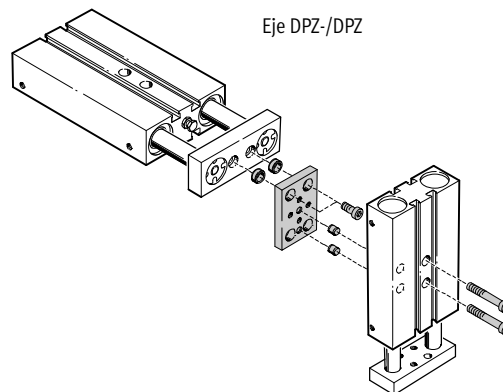
Montaje lateral desde abajo



Combinaciones de varios ejes y actuadores

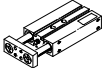
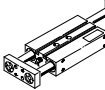
Los cilindros de doble émbolo DPZ/DPZJ pueden combinarse con diversos actuadores. Para fijar las dos unidades entre sí se necesitan módulos de adaptación.

Módulos de adaptación
→ www.festo.com



Cilindros de doble émbolo DPZ/DPZJ

Cuadro general de productos

Función	Ejecución	Tipo	Diámetro del émbolo [mm]	Carrera [mm]	Ajuste fino en las posiciones finales		Detección de posiciones A	
					Posición final con vástago retraído	Posición final con vástago extendido		
Doble efecto	Tipo básico							
		DPZ	10	10, 25, 40, 50				
			16, 20, 25, 32	10, 25, 40, 50, 80, 100	■	-	■	
	Yugo en la parte posterior del cilindro							
	DPZJ Para fuerzas laterales mayores y para más precisión	10	10, 25, 40, 50					
		16, 20, 25, 32	10, 25, 40, 50, 80, 100	■	■	■		

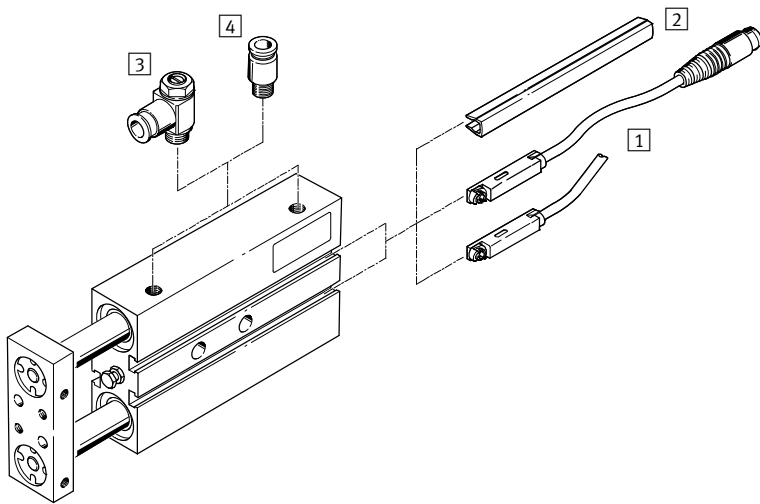
Cilindros de doble émbolo DPZ/DPZJ

Cuadro general de productos

Tipo	Guía de cojinete deslizante GF	Guías con rodamiento de bolas KF	Doble vástago S2	Doble vástago hueco S20	→ Página/Internet
Tipo básico					
DPZ	■	■	■	■	8
Yugo en la parte posterior del cilindro					
DPZJ Para fuerzas laterales mayores y para más precisión	■	■	■	■	8

Cilindros de doble émbolo DPZ/DPZJ

Cuadro general de periféricos



Accesorios				
	Descripción resumida	Diámetro del émbolo		→ Página/Internet
		10, 16 mm	20, 25, 32 mm	
1	Detectores de posición SME/SMT-8	■	■	21
2	Tapa para ranuras ABP-5-S	■	■	21
3	Válvula reguladora de caudal GRLA	■	■	22
4	Racor rápido roscado QS	■	■	quick star
-	Pasador para centrar ZBS	■	-	22
-	Casquillo para centrar ZBH	-	■	22
-	Adaptadores	■	■	23
	Para conexiones actuador/pinza			pinza

Cilindros de doble émbolo DPZ/DPZJ

Código para el pedido

DPZ – 10 – 40 – P – A – KF – S2

Tipo

Doble efecto	
DPZ	Cilindro de doble émbolo con una placa final
DPZJ	Cilindro de doble émbolo con doble vástago y dos placas finales

Diámetro del émbolo [mm]

Carrera [mm]

Amortiguación

P	Anillos y discos elásticos en ambos lados
---	---

Detección de posiciones

A	Para detectores de proximidad
---	-------------------------------

Guía

GF	Guía de cojinete deslizante
KF	Guías con rodamiento de bolas

Variante

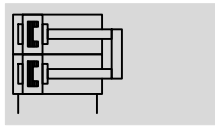
S2	Doble vástago
S20	Doble vástago hueco

Cilindros de doble émbolo DPZ/DPZJ

Hoja de datos

FESTO

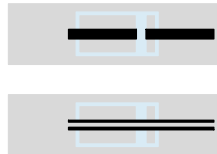
Ejecución DPZ



- - Diámetro
10 ... 32 mm
- - Carrera
10 ... 100 mm

- - www.festo.com

Variantes

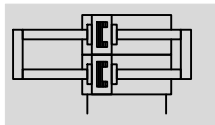


S2

S20



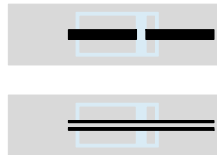
Ejecución DPZJ



- - Diámetro
10 ... 32 mm
- - Carrera
10 ... 100 mm

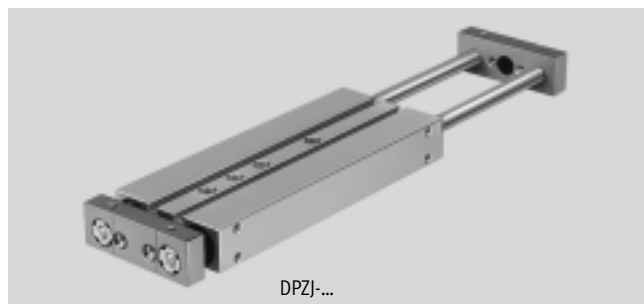
- - www.festo.com

Variantes



S2

S20



Datos técnicos generales					
Diámetro del émbolo	10	16	20	25	32
Conexión neumática	M5	M5	M5	M5	G1/8
Fluido de trabajo	Aire comprimido según ISO 8573-1:2010 [7:4:4]				
Nota sobre el fluido de trabajo/mando	Es posible el funcionamiento con aire comprimido lubricado (lo cual requiere seguir utilizando aire lubricado)				
Presión de funcionamiento [bar]	2,5 ... 10	1 ... 10			
Construcción	Embolo paralelo				
	Vástagos paralelos con yugo				
Amortiguación	Anillos y discos elásticos en ambos lados				
Detección de posiciones	Para detectores de proximidad				
Tipo de fijación	Mediante taladros				
	Con rosca interior				
	Con placa de fijación				
Posición de montaje	Indistinta				
Antigiro/Guía	Vástagos paralelos con guía de deslizamiento o rodamiento de bolas				

Condiciones del entorno		
Variante	Guía de deslizamiento GF	Guía de rodamiento de bolas KF
Temperatura ambiente ¹⁾ [°C]	-20 ... +80	
Clase de resistencia a la corrosión ²⁾	2	

1) Tener en cuenta las condiciones de funcionamiento de los detectores

2) Clase de resistencia a la corrosión 2 según norma de Festo 940 070

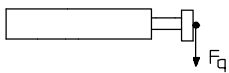
Válida para piezas expuestas a gran peligro de corrosión. Piezas exteriores en contacto directo con sustancias usuales en entornos industriales, tales como disolventes, detergentes o lubricantes, con superficies principalmente decorativas.

Cilindros de doble émbolo DPZ/DPZJ

Hoja de datos

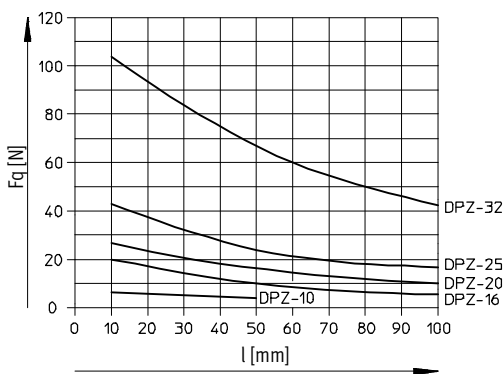
Fuerzas [N] y energía de impacto [J]		10	16	20	25	32
Diámetro del émbolo		10	16	20	25	32
Fuerza teórica con 6 bar en avance		94	242	376	590	966
	S2/S20, DPZJ	60	180	282	452	724
Fuerza teórica con 6 bar en retroceso		60	180	282	452	724
	S2/S20, DPZJ	60	180	282	452	724
Energía máx. de impacto en las posiciones finales		0,08	0,15	0,2	0,3	0,5

Fuerza transversal F_q admisible en función de la carrera L

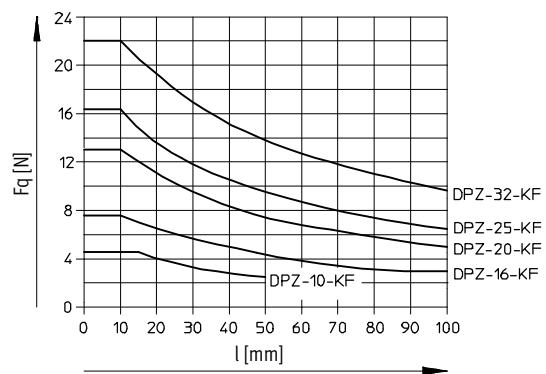


Vástago simple

Guía de deslizamiento GF

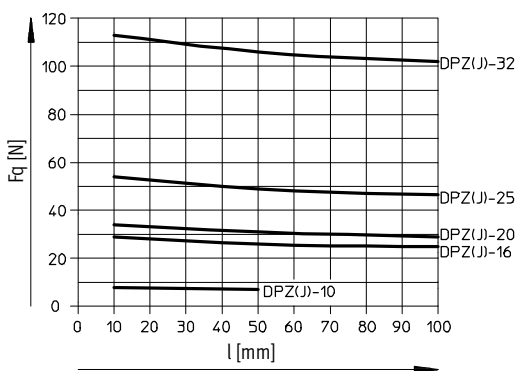


Guía de rodamiento de bolas KF

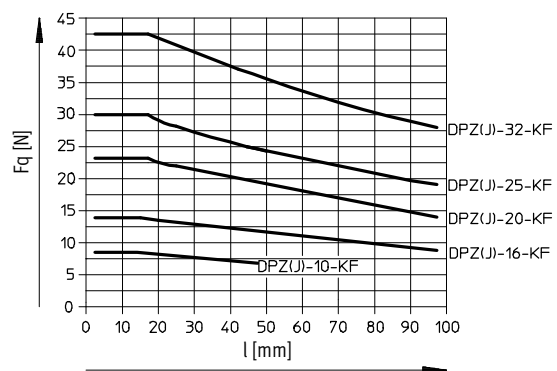


Doble vástago

Guía de deslizamiento GF



Guía de rodamiento de bolas KF

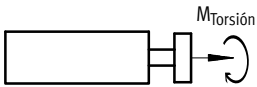


Cilindros de doble émbolo DPZ/DPZJ

Hoja de datos

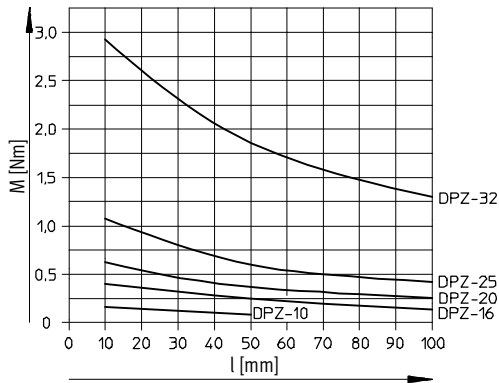
FESTO

Momento de giro admisible F en función de la carrera l

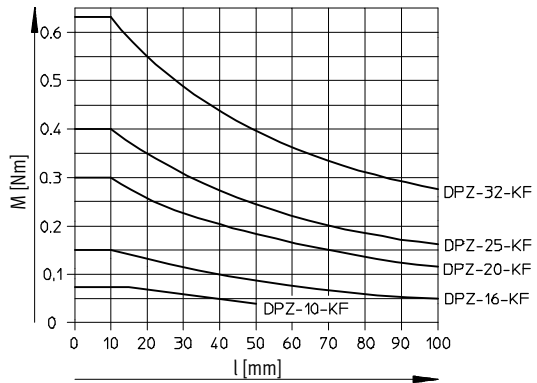


Vástago simple

Guía de deslizamiento GF

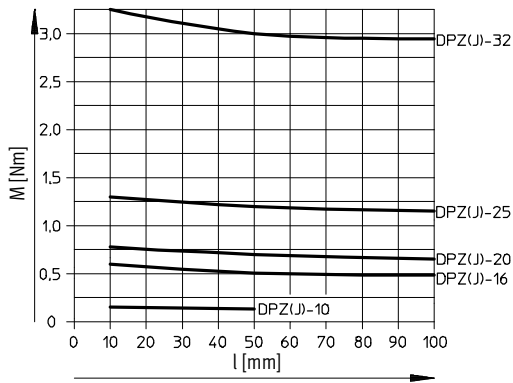


Guía de rodamiento de bolas KF

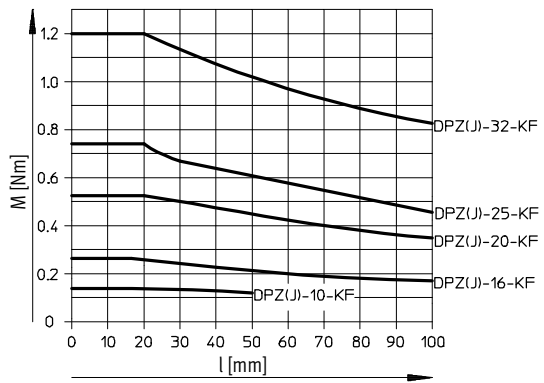


Doble vástago

Guía de deslizamiento GF



Guía de rodamiento de bolas KF



Cilindros de doble émbolo DPZ/DPZJ

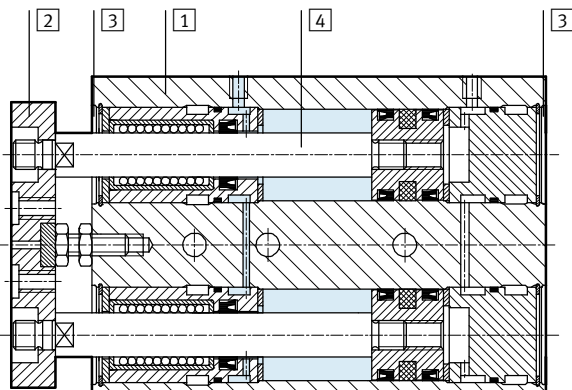
Hoja de datos

DPZ con guía de deslizamiento GF					
Carrera [mm]	Diámetro del émbolo [mm]				
	10	16	20	25	32
Pesos [g]					
0	234	389	568	838	1389
10	257	416	607	891	1473
25	291	456	666	971	1598
40	325	496	725	1052	1723
50	348	523	764	1105	1806
80	417	603	882	1265	2057
100	463	657	960	1372	2223

DPZ con guía de rodamiento de bolas KF					
Carrera [mm]	Diámetro del émbolo [mm]				
	10	16	20	25	32
Pesos [g]					
0	243	368	522	742	1200
10	266	395	561	795	1283
25	300	435	620	875	1408
40	334	475	679	955	1533
50	357	502	718	1009	1617
80	426	582	836	1169	1867
100	472	636	914	1276	2034

Materiales

Vista en sección



Cilindros de doble émbolo		
1	Cuerpo	Aleación de aluminio
2	Yugo	Acero templado
3	Culata	Aleación de aluminio
4	Vástago	GF Acero de aleación fina, inoxidable
		KF Acero templado
-	Juntas	Poliuretano, caucho nitrílico

Cilindros de doble émbolo DPZ/DPZJ

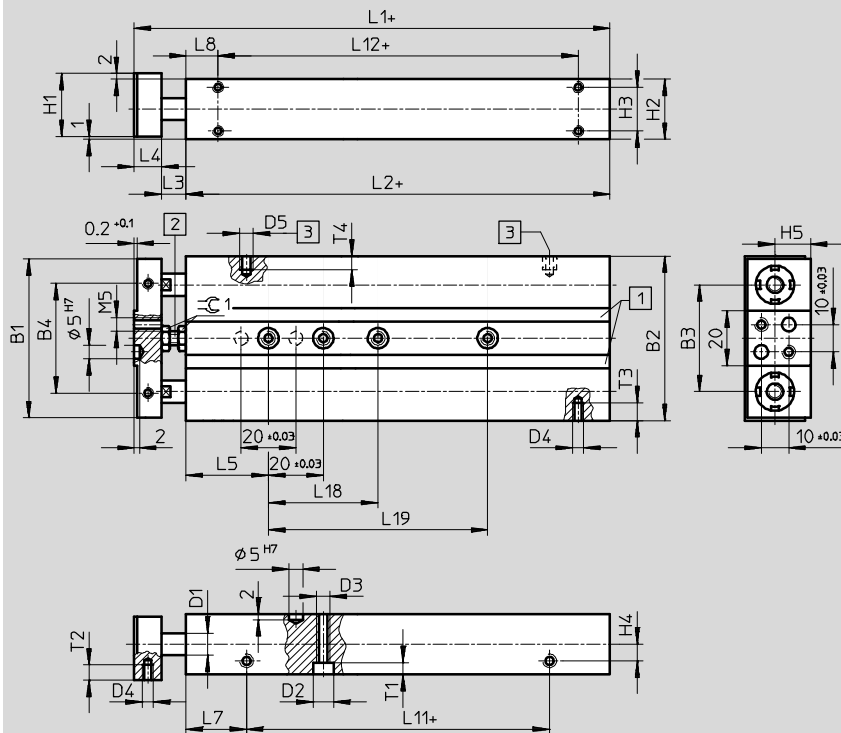
Hoja de datos

FESTO

Dimensiones: cilindro básico

Datos CAD disponibles en www.festo.com

Diámetros del émbolo 10, 16 mm



- 1) Ranura para detectores de posición
 - 2) Tornillo de tope para regular la carrera (máx. 10 mm)
 - 3) Conexión de aire comprimido
- + = añadir carrera

Diámetro	B1	B2	B3	B4	D1 ∅	D2 ∅	D3 ∅	D4	D5	H1	H2	H3	H4	H5	L1		L2	
															GF	KF	GF	KF
10	48	50	33	28	6	7,5	M5	M4	M5	20	19	13	4,5	11,5	89,6	100	71,6	82
16	58	60	39	40	8	7,5	M5	M4	M5	23	22	16	6	13	93,6	107	74,6	88

Diámetro	L3	L4	L5	L7		L8		L11		L12 ±0,2		T1	T2	T3	T4	=C1
				GF	KF	GF	KF	GF	KF	GF	KF					
10	8	10	30	23,4	40,7	13,1	30,8	24,8	24,4	45,4	44,2	4,4	6	5	5	7
16	9	10	30	22	38,9	11,6	25,5	30,6	30,6	51,4	54,4	4,4	5,5	6,5	5	8

Carrera	L18 ±0,03	L19 ±0,03
10	-	-
25	-	-
40	-	-
50	40	-
80	40	80
100	40	80

Cilindros de doble émbolo DPZ/DPZJ

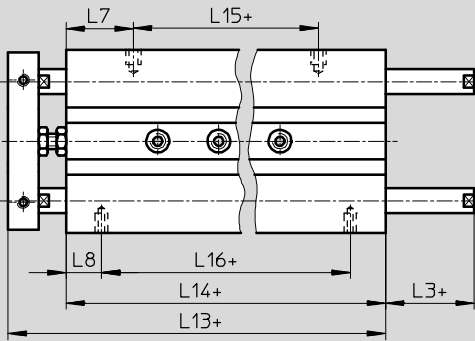
Hoja de datos

Dimensiones: variantes DPZ

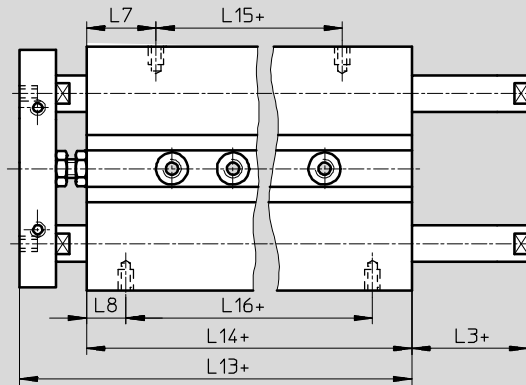
Datos CAD disponibles en www.festo.com

S2: Doble vástago

Diámetros del émbolo 10, 16 mm



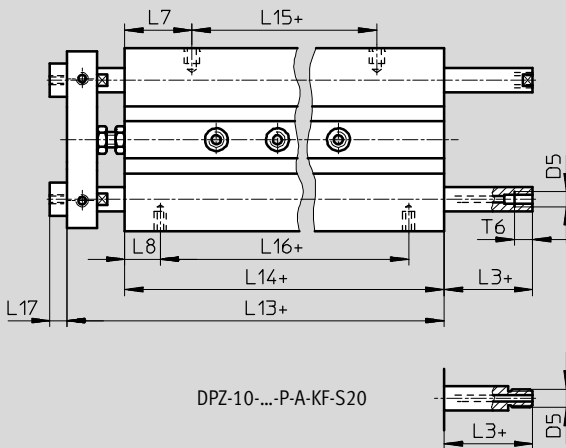
Diámetros del émbolo de 20, 25, 32 mm



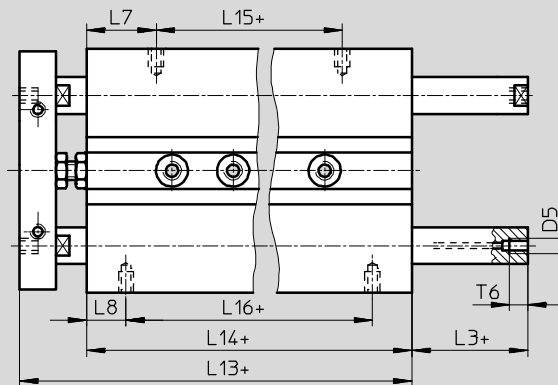
+ = añadir carrera

S20: Doble vástago hueco

Diámetros del émbolo 10, 16 mm



Diámetros del émbolo de 20, 25, 32 mm



+ = añadir carrera

Diámetro [mm]	D5	L3	L7		L8		L13		L14		L15		L16 ±0,2		L17	T6
			GF	KF	GF	KF	GF	KF	GF	KF	GF	KF	GF	KF		
10	M5	8	23,4	40,7	13,1	30,8	89,6	124	71,6	106	24,8	24,7	45,4	44,4	4,5	6
16	M5	9	22	38,9	11,6	25,5	93,6	127,4	74,6	108,4	30,6	30,6	51,4	57,4	5,5	6
20	M5	10	22,8	43,4	12,9	33,5	98,6	139,2	76,6	117,2	31	30,4	50,8	50,2	-	6
25	M5	10	20,2	40	8,7	28,8	98,6	135	76,6	113	36,2	33	59,2	55,4	-	6
32	G1/8	15	25	44,9	10	26	110,1	149,9	80,1	119,9	30,1	30,1	60,1	67,9	-	10

Cilindros de doble émbolo DPZ/DPZJ

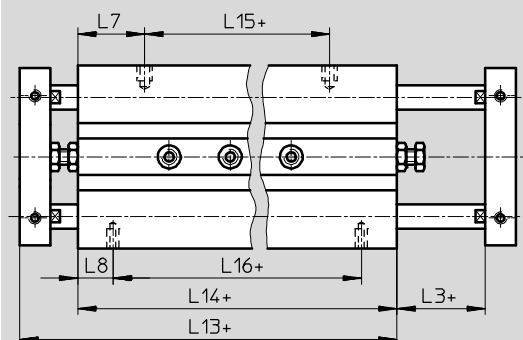
Hoja de datos

Dimensiones: variantes DPZJ

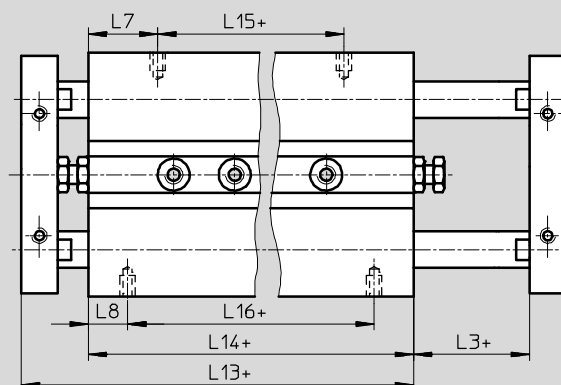
Datos CAD disponibles en www.festo.com

S2: Doble vástago

Diámetros del émbolo 10, 16 mm



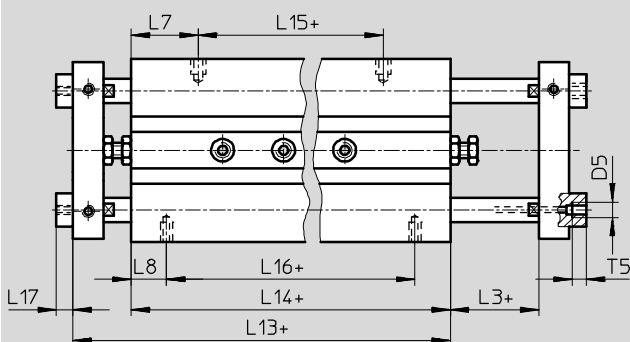
Diámetros del émbolo de 20, 25, 32 mm



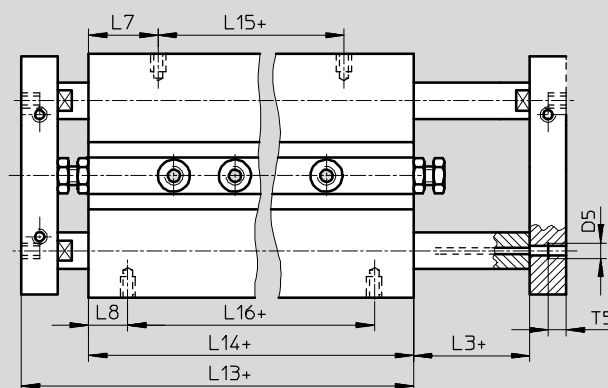
+ = añadir carrera

S20: Doble vástago hueco

Diámetros del émbolo 10, 16 mm



Diámetros del émbolo de 20, 25, 32 mm




+ = añadir carrera


Diámetro [mm]	D5	L3	L7		L8		L13		L14		L15		L16 ±0,2		L17	T5
			GF	KF	GF	KF	GF	KF	GF	KF	GF	KF	GF	KF		
10	M5	8	23,4	40,7	13,1	30,8	89,6	124	71,6	106	24,8	24,7	45,4	44,4	4,5	5
16	M5	9	22	38,9	11,6	25,5	93,6	127,4	74,6	108,4	30,6	30,6	51,4	57,4	5,5	4,5
20	M5	10	22,8	43,4	12,9	33,5	98,6	139,2	76,6	117,2	31	30,4	50,8	50,2	-	6
25	M5	10	20,2	40	8,7	28,8	98,6	135	76,6	113	36,2	33	59,2	55,4	-	6
32	G3/8	15	25	44,9	10	26	110,1	149,9	80,1	119,9	30,1	30,1	60,1	67,9	-	10

Cilindros de doble émbolo DPZ/DPZJ

FESTO

Hoja de datos


Referencias: tipo básico DPZ						
Tipo	Diámetro del émbolo [mm]	Carrera [mm]	Guía de deslizamiento GF		Guía de rodamiento de bolas KF	
			Nº de artículo	Tipo ¹⁾	Nº de artículo	Tipo ¹⁾
	10	10	32681	DPZ-10-10-P-A	162001	DPZ-10-10-P-A-KF
		25	32682	DPZ-10-25-P-A	162002	DPZ-10-25-P-A-KF
		40	32683	DPZ-10-40-P-A	162003	DPZ-10-40-P-A-KF
		50	32684	DPZ-10-50-P-A	162004	DPZ-10-50-P-A-KF
	16	10	32686	DPZ-16-10-P-A	162026	DPZ-16-10-P-A-KF
		25	32687	DPZ-16-25-P-A	162027	DPZ-16-25-P-A-KF
		40	32688	DPZ-16-40-P-A	162028	DPZ-16-40-P-A-KF
		50	32689	DPZ-16-50-P-A	162029	DPZ-16-50-P-A-KF
		80	32690	DPZ-16-80-P-A	162030	DPZ-16-80-P-A-KF
		100	32691	DPZ-16-100-P-A	162031	DPZ-16-100-P-A-KF
	20	10	32693	DPZ-20-10-P-A	162061	DPZ-20-10-P-A-KF
		25	32694	DPZ-20-25-P-A	162062	DPZ-20-25-P-A-KF
		40	32695	DPZ-20-40-P-A	162063	DPZ-20-40-P-A-KF
		50	32696	DPZ-20-50-P-A	162064	DPZ-20-50-P-A-KF
		80	32697	DPZ-20-80-P-A	162065	DPZ-20-80-P-A-KF
		100	32698	DPZ-20-100-P-A	162066	DPZ-20-100-P-A-KF
	25	10	32700	DPZ-25-10-P-A	162096	DPZ-25-10-P-A-KF
		25	32701	DPZ-25-25-P-A	162097	DPZ-25-25-P-A-KF
		40	32702	DPZ-25-40-P-A	162098	DPZ-25-40-P-A-KF
		50	32703	DPZ-25-50-P-A	162099	DPZ-25-50-P-A-KF
		80	32704	DPZ-25-80-P-A	162100	DPZ-25-80-P-A-KF
		100	32705	DPZ-25-100-P-A	162101	DPZ-25-100-P-A-KF
	32	10	159817	DPZ-32-10-P-A	162131	DPZ-32-10-P-A-KF
		25	159818	DPZ-32-25-P-A	162132	DPZ-32-25-P-A-KF
		40	159819	DPZ-32-40-P-A	162133	DPZ-32-40-P-A-KF
		50	159820	DPZ-32-50-P-A	162134	DPZ-32-50-P-A-KF
		80	159821	DPZ-32-80-P-A	162135	DPZ-32-80-P-A-KF
		100	159822	DPZ-32-100-P-A	162136	DPZ-32-100-P-A-KF

Referencias: variantes DPZ						
Tipo	Diámetro del émbolo [mm]	Carrera [mm]	Guía de deslizamiento GF		Guía de rodamiento de bolas KF	
			Nº de artículo	Tipo ¹⁾	Nº de artículo	Tipo ¹⁾
S2: Doble vástago						
	10	10	159862	DPZ-10-10-P-A-S2	162006	DPZ-10-10-P-A-KF-S2
		25	159863	DPZ-10-25-P-A-S2	162007	DPZ-10-25-P-A-KF-S2
		40	159864	DPZ-10-40-P-A-S2	162008	DPZ-10-40-P-A-KF-S2
		50	159865	DPZ-10-50-P-A-S2	162009	DPZ-10-50-P-A-KF-S2
	16	10	159867	DPZ-16-10-P-A-S2	162033	DPZ-16-10-P-A-KF-S2
		25	159868	DPZ-16-25-P-A-S2	162034	DPZ-16-25-P-A-KF-S2
		40	159869	DPZ-16-40-P-A-S2	162035	DPZ-16-40-P-A-KF-S2
		50	159870	DPZ-16-50-P-A-S2	162036	DPZ-16-50-P-A-KF-S2
		80	159871	DPZ-16-80-P-A-S2	162037	DPZ-16-80-P-A-KF-S2
		100	159872	DPZ-16-100-P-A-S2	162038	DPZ-16-100-P-A-KF-S2

1) El suministro incluye cuatro pasadores o casquillos para centrar.

Cilindros de doble émbolo DPZ/DPZJ


Hoja de datos

Referencias: variantes DPZ						
Tipo	Diámetro del émbolo [mm]	Carrera [mm]	Guía de deslizamiento GF		Guía de rodamiento de bolas KF	
			Nº de artículo	Tipo ¹⁾	Nº de artículo	Tipo ¹⁾
S2: Doble vástago						
	20	10	159874	DPZ-20-10-P-A-S2	162068	DPZ-20-10-P-A-KF-S2
		25	159875	DPZ-20-25-P-A-S2	162069	DPZ-20-25-P-A-KF-S2
		40	159876	DPZ-20-40-P-A-S2	162070	DPZ-20-40-P-A-KF-S2
		50	159877	DPZ-20-50-P-A-S2	162071	DPZ-20-50-P-A-KF-S2
		80	159878	DPZ-20-80-P-A-S2	162072	DPZ-20-80-P-A-KF-S2
		100	159879	DPZ-20-100-P-A-S2	162073	DPZ-20-100-P-A-KF-S2
	25	10	159881	DPZ-25-10-P-A-S2	162103	DPZ-25-10-P-A-KF-S2
		25	159882	DPZ-25-25-P-A-S2	162104	DPZ-25-25-P-A-KF-S2
		40	159883	DPZ-25-40-P-A-S2	162105	DPZ-25-40-P-A-KF-S2
		50	159884	DPZ-25-50-P-A-S2	162106	DPZ-25-50-P-A-KF-S2
		80	159885	DPZ-25-80-P-A-S2	162107	DPZ-25-80-P-A-KF-S2
		100	159886	DPZ-25-100-P-A-S2	162108	DPZ-25-100-P-A-KF-S2
	32	10	159891	DPZ-32-10-P-A-S2	162138	DPZ-32-10-P-A-KF-S2
		25	159892	DPZ-32-25-P-A-S2	162139	DPZ-32-25-P-A-KF-S2
		40	159893	DPZ-32-40-P-A-S2	162140	DPZ-32-40-P-A-KF-S2
		50	159894	DPZ-32-50-P-A-S2	162141	DPZ-32-50-P-A-KF-S2
		80	159895	DPZ-32-80-P-A-S2	162142	DPZ-32-80-P-A-KF-S2
		100	159896	DPZ-32-100-P-A-S2	162143	DPZ-32-100-P-A-KF-S2

1) El suministro incluye cuatro pasadores o casquillos para centrar.

Cilindros de doble émbolo DPZ/DPZJ


Hoja de datos

Referencias: variantes DPZ						
Tipo	Diámetro del émbolo [mm]	Carrera [mm]	Guía de deslizamiento GF		Guía de rodamiento de bolas KF	
			Nº de artículo	Tipo ¹⁾	Nº de artículo	Tipo ¹⁾
S20: Doble vástago hueco						
	10	10	159901	DPZ-10-10-P-A-S20	162011	DPZ-10-10-P-A-KF-S20
		25	159902	DPZ-10-25-P-A-S20	162012	DPZ-10-25-P-A-KF-S20
		40	159903	DPZ-10-40-P-A-S20	162013	DPZ-10-40-P-A-KF-S20
		50	159904	DPZ-10-50-P-A-S20	162014	DPZ-10-50-P-A-KF-S20
	16	10	159906	DPZ-16-10-P-A-S20	162040	DPZ-16-10-P-A-KF-S20
		25	159907	DPZ-16-25-P-A-S20	162041	DPZ-16-25-P-A-KF-S20
		40	159908	DPZ-16-40-P-A-S20	162042	DPZ-16-40-P-A-KF-S20
		50	159909	DPZ-16-50-P-A-S20	162043	DPZ-16-50-P-A-KF-S20
		80	159910	DPZ-16-80-P-A-S20	162044	DPZ-16-80-P-A-KF-S20
		100	159911	DPZ-16-100-P-A-S20	162045	DPZ-16-100-P-A-KF-S20
	20	10	159913	DPZ-20-10-P-A-S20	162075	DPZ-20-10-P-A-KF-S20
		25	159914	DPZ-20-25-P-A-S20	162076	DPZ-20-25-P-A-KF-S20
		40	159915	DPZ-20-40-P-A-S20	162077	DPZ-20-40-P-A-KF-S20
		50	159916	DPZ-20-50-P-A-S20	162078	DPZ-20-50-P-A-KF-S20
		80	159917	DPZ-20-80-P-A-S20	162079	DPZ-20-80-P-A-KF-S20
		100	159918	DPZ-20-100-P-A-S20	162080	DPZ-20-100-P-A-KF-S20
	25	10	159920	DPZ-25-10-P-A-S20	162110	DPZ-25-10-P-A-KF-S20
		25	159921	DPZ-25-25-P-A-S20	162111	DPZ-25-25-P-A-KF-S20
		40	159922	DPZ-25-40-P-A-S20	162112	DPZ-25-40-P-A-KF-S20
		50	159923	DPZ-25-50-P-A-S20	162113	DPZ-25-50-P-A-KF-S20
80		159924	DPZ-25-80-P-A-S20	162114	DPZ-25-80-P-A-KF-S20	
100		159925	DPZ-25-100-P-A-S20	162115	DPZ-25-100-P-A-KF-S20	
32	10	159930	DPZ-32-10-P-A-S20	162145	DPZ-32-10-P-A-KF-S20	
	25	159931	DPZ-32-25-P-A-S20	162146	DPZ-32-25-P-A-KF-S20	
	40	159932	DPZ-32-40-P-A-S20	162147	DPZ-32-40-P-A-KF-S20	
	50	159933	DPZ-32-50-P-A-S20	162148	DPZ-32-50-P-A-KF-S20	
	80	159934	DPZ-32-80-P-A-S20	162149	DPZ-32-80-P-A-KF-S20	
	100	159935	DPZ-32-100-P-A-S20	162150	DPZ-32-100-P-A-KF-S20	

1) El suministro incluye cuatro pasadores o casquillos para centrar.

Cilindros de doble émbolo DPZ/DPZJ


Hoja de datos

Referencias: variantes DPZJ						
Tipo	Diámetro del émbolo [mm]	Carrera [mm]	Guía de deslizamiento GF		Guía de rodamiento de bolas KF	
			Nº de artículo	Tipo ¹⁾	Nº de artículo	Tipo ¹⁾
	10	10	159940	DPZJ-10-10-P-A-S2	162016	DPZJ-10-10-P-A-KF-S2
		25	159941	DPZJ-10-25-P-A-S2	162017	DPZJ-10-25-P-A-KF-S2
		40	159942	DPZJ-10-40-P-A-S2	162018	DPZJ-10-40-P-A-KF-S2
		50	159943	DPZJ-10-50-P-A-S2	162019	DPZJ-10-50-P-A-KF-S2
	16	10	159945	DPZJ-16-10-P-A-S2	162047	DPZJ-16-10-P-A-KF-S2
		25	159946	DPZJ-16-25-P-A-S2	162048	DPZJ-16-25-P-A-KF-S2
		40	159947	DPZJ-16-40-P-A-S2	162049	DPZJ-16-40-P-A-KF-S2
		50	159948	DPZJ-16-50-P-A-S2	162050	DPZJ-16-50-P-A-KF-S2
		80	159949	DPZJ-16-80-P-A-S2	162051	DPZJ-16-80-P-A-KF-S2
		100	159950	DPZJ-16-100-P-A-S2	162052	DPZJ-16-100-P-A-KF-S2
	20	10	159952	DPZJ-20-10-P-A-S2	162082	DPZJ-20-10-P-A-KF-S2
		25	159953	DPZJ-20-25-P-A-S2	162083	DPZJ-20-25-P-A-KF-S2
		40	159954	DPZJ-20-40-P-A-S2	162084	DPZJ-20-40-P-A-KF-S2
		50	159955	DPZJ-20-50-P-A-S2	162085	DPZJ-20-50-P-A-KF-S2
		80	159956	DPZJ-20-80-P-A-S2	162086	DPZJ-20-80-P-A-KF-S2
		100	159957	DPZJ-20-100-P-A-S2	162087	DPZJ-20-100-P-A-KF-S2
	25	10	159959	DPZJ-25-10-P-A-S2	162117	DPZJ-25-10-P-A-KF-S2
		25	159960	DPZJ-25-25-P-A-S2	162118	DPZJ-25-25-P-A-KF-S2
		40	159961	DPZJ-25-40-P-A-S2	162119	DPZJ-25-40-P-A-KF-S2
		50	159962	DPZJ-25-50-P-A-S2	162120	DPZJ-25-50-P-A-KF-S2
80		159963	DPZJ-25-80-P-A-S2	162121	DPZJ-25-80-P-A-KF-S2	
100		159964	DPZJ-25-100-P-A-S2	162122	DPZJ-25-100-P-A-KF-S2	
32	10	159969	DPZJ-32-10-P-A-S2	162152	DPZJ-32-10-P-A-KF-S2	
	25	159970	DPZJ-32-25-P-A-S2	162153	DPZJ-32-25-P-A-KF-S2	
	40	159971	DPZJ-32-40-P-A-S2	162154	DPZJ-32-40-P-A-KF-S2	
	50	159972	DPZJ-32-50-P-A-S2	162155	DPZJ-32-50-P-A-KF-S2	
	80	159973	DPZJ-32-80-P-A-S2	162156	DPZJ-32-80-P-A-KF-S2	
	100	159974	DPZJ-32-100-P-A-S2	162157	DPZJ-32-100-P-A-KF-S2	

1) El suministro incluye cuatro pasadores o casquillos para centrar.

Cilindros de doble émbolo DPZ/DPZJ

Hoja de datos

Referencias: variantes DPZJ						
Tipo	Diámetro del émbolo [mm]	Carrera [mm]	Guía de deslizamiento GF		Guía de rodamiento de bolas KF	
			Nº de artículo	Tipo ¹⁾	Nº de artículo	Tipo ¹⁾
S20: Doble vástago hueco						
	10	10	159979	DPZJ-10-10-P-A-S20	162021	DPZJ-10-10-P-A-KF-S20
		25	159980	DPZJ-10-25-P-A-S20	162022	DPZJ-10-25-P-A-KF-S20
		40	159981	DPZJ-10-40-P-A-S20	162023	DPZJ-10-40-P-A-KF-S20
		50	159982	DPZJ-10-50-P-A-S20	162024	DPZJ-10-50-P-A-KF-S20
	16	10	159984	DPZJ-16-10-P-A-S20	162054	DPZJ-16-10-P-A-KF-S20
		25	159985	DPZJ-16-25-P-A-S20	162055	DPZJ-16-25-P-A-KF-S20
		40	159986	DPZJ-16-40-P-A-S20	162056	DPZJ-16-40-P-A-KF-S20
		50	159987	DPZJ-16-50-P-A-S20	162057	DPZJ-16-50-P-A-KF-S20
		80	159988	DPZJ-16-80-P-A-S20	162058	DPZJ-16-80-P-A-KF-S20
		100	159989	DPZJ-16-100-P-A-S20	162059	DPZJ-16-100-P-A-KF-S20
	20	10	159991	DPZJ-20-10-P-A-S20	162089	DPZJ-20-10-P-A-KF-S20
		25	159992	DPZJ-20-25-P-A-S20	162090	DPZJ-20-25-P-A-KF-S20
		40	159993	DPZJ-20-40-P-A-S20	162091	DPZJ-20-40-P-A-KF-S20
		50	159994	DPZJ-20-50-P-A-S20	162092	DPZJ-20-50-P-A-KF-S20
		80	159995	DPZJ-20-80-P-A-S20	162093	DPZJ-20-80-P-A-KF-S20
		100	159996	DPZJ-20-100-P-A-S20	162094	DPZJ-20-100-P-A-KF-S20
	25	10	159998	DPZJ-25-10-P-A-S20	162124	DPZJ-25-10-P-A-KF-S20
		25	159999	DPZJ-25-25-P-A-S20	162125	DPZJ-25-25-P-A-KF-S20
		40	160000	DPZJ-25-40-P-A-S20	162126	DPZJ-25-40-P-A-KF-S20
		50	160001	DPZJ-25-50-P-A-S20	162127	DPZJ-25-50-P-A-KF-S20
80		160002	DPZJ-25-80-P-A-S20	162128	DPZJ-25-80-P-A-KF-S20	
100		160003	DPZJ-25-100-P-A-S20	162129	DPZJ-25-100-P-A-KF-S20	
32	10	160008	DPZJ-32-10-P-A-S20	162159	DPZJ-32-10-P-A-KF-S20	
	25	160009	DPZJ-32-25-P-A-S20	162160	DPZJ-32-25-P-A-KF-S20	
	40	160010	DPZJ-32-40-P-A-S20	162161	DPZJ-32-40-P-A-KF-S20	
	50	160011	DPZJ-32-50-P-A-S20	162162	DPZJ-32-50-P-A-KF-S20	
	80	160012	DPZJ-32-80-P-A-S20	162163	DPZJ-32-80-P-A-KF-S20	
	100	160013	DPZJ-32-100-P-A-S20	162164	DPZJ-32-100-P-A-KF-S20	

1) El suministro incluye cuatro pasadores o casquillos para centrar.

Cilindros de doble émbolo DPZ/DPZJ

FESTO

Accesorios

Referencias: detectores de posición para ranura en T, magnetorresistivos						Hojas de datos → Internet: smt
	Tipo de fijación	Salida digital	Conexión eléctrica	Longitud del cable [m]	Nº art.	Tipo
Contacto normalmente abierto						
	Montaje en la ranura desde la parte superior, a ras con el perfil del cilindro, corto	PNP	Cable, trifilar	2,5	574335	SMT-8M-A-PS-24V-E-2,5-OE
			Conector M8x1, 3 contactos	0,3	574334	SMT-8M-A-PS-24V-E-0,3-M8D
			Conector M12x1, 3 contactos	0,3	574337	SMT-8M-A-PS-24V-E-0,3-M12
		NPN	Cable, trifilar	2,5	574338	SMT-8M-A-NS-24V-E-2,5-OE
Conector M8x1, 3 contactos	0,3		574339	SMT-8M-A-NS-24V-E-0,3-M8D		
Contacto normalmente cerrado						
	Montaje en la ranura desde la parte superior, a ras con el perfil del cilindro, corto	PNP	Cable, trifilar	7,5	574340	SMT-8M-A-PO-24V-E-7,5-OE


Referencias: detectores de posición para ranura en T, Reed magnéticos						Hojas de datos → Internet: sme
	Tipo de fijación	Salida digital	Conexión eléctrica	Longitud del cable [m]	Nº art.	Tipo
Contacto normalmente abierto						
	Montaje en la ranura desde la parte superior, a ras con el perfil del cilindro	Con contacto	Cable, trifilar	2,5	543862	SME-8M-DS-24V-K-2,5-OE
			Cable, bifilar	5,0	543863	SME-8M-DS-24V-K-5,0-OE
			Cable, trifilar	2,5	543872	SME-8M-ZS-24V-K-2,5-OE
			Conector M8x1, 3 contactos	0,3	543861	SME-8M-DS-24V-K-0,3-M8D
	Introducción a lo largo de la ranura, a ras con el perfil del cilindro	Con contacto	Cable, trifilar	2,5	150855	SME-8-K-LED-24
			Conector M8x1, 3 contactos	0,3	150857	SME-8-S-LED-24
Contacto normalmente cerrado						
	Introducción a lo largo de la ranura, a ras con el perfil del cilindro	Con contacto	Cable, trifilar	7,5	160251	SME-8-O-K-LED-24



Referencias: cables					Hojas de datos → Internet: nebu
	Conexión eléctrica en el lado izquierdo	Conexión eléctrica en el lado derecho	Longitud del cable [m]	Nº art.	Tipo
	Conector recto tipo zócalo M8x1, 3 contactos	Cable de 3 hilos, extremo libre	2,5	541333	NEBU-M8G3-K-2.5-LE3
			5	541334	NEBU-M8G3-K-5-LE3
	Conector recto tipo zócalo M12x1, 5 contactos	Cable de 3 hilos, extremo libre	2,5	541363	NEBU-M12G5-K-2.5-LE3
			5	541364	NEBU-M12G5-K-5-LE3
	Conector acodado tipo zócalo M8x1, 3 contactos	Cable de 3 hilos, extremo libre	2,5	541338	NEBU-M8W3-K-2.5-LE3
			5	541341	NEBU-M8W3-K-5-LE3
	Conector acodado tipo zócalo M12x1, 5 contactos	Cable de 3 hilos, extremo libre	2,5	541367	NEBU-M12W5-K-2.5-LE3
			5	541370	NEBU-M12W5-K-5-LE3

Referencias: tapa de ranura en T				
	Montaje	Longitud [m]	Nº de artículo	Tipo
	Enchufable	2x 0,5	151680	ABP-5-S

Cilindros de doble émbolo DPZ/DPZJ

Hoja de datos

Referencias: válvulas reguladoras de caudal			Hojas de datos → Internet: grla		
	Conexión		Material	Nº de artículo	Tipo
	Rosca	Para tubo de diámetro exterior			
	M5	3	Ejecución en metal	193137	GRLA-M5-QS-3-D
		4		193138	GRLA-M5-QS-4-D
		6		193139	GRLA-M5-QS-6-D
	G1/8	3		193142	GRLA-1/8-QS-3-D
		4		193143	GRLA-1/8-QS-4-D
		6		193144	GRLA-1/8-QS-6-D
		8		193145	GRLA-1/8-QS-8-D

Referencias: accesorios					
	Para diámetro [mm]	Material	Nº de artículo	Tipo	PE ¹⁾
Pasador para centrar ZBS					Hojas de datos → Internet: zbs
	10, 16	Acero inoxidable Sin cobre ni PTFE ni silicona	150928	ZBS-5	10
Casquillo para centrar ZBH					Hojas de datos → Internet: zbh
	20, 25, 30	Acero inoxidable Sin cobre ni PTFE ni silicona	150927	ZBH-9	10

1) Cantidad por unidad de embalaje


Cilindros de doble émbolo DPZ/DPZJ

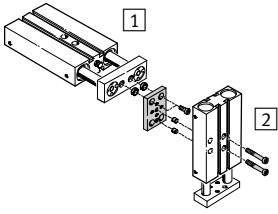
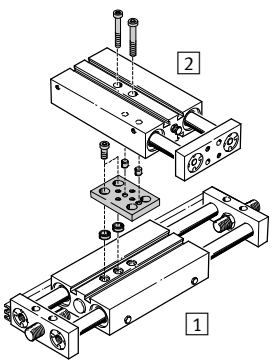
Accesorios

FESTO

**Conjunto adaptador
BPL**

Material:
Aleación de aluminio
No contiene cobre (exteriormente) ni
PTFE
Conformidad con RoHS

 **Importante**
El conjunto incluye la conexión específica para el montaje, así como el material de fijación necesario.

Combinaciones admisibles de actuador y actuador, con conjunto do adaptador			Datos CAD disponibles en → www.festo.com		
Combinación	[1] Accionamiento	[2] Accionamiento	Conjunto adaptador		
	Tamaño	Tamaño	CRC ¹⁾	Nº art.	Tipo
	DPZ	DPZ	BPL		
	20, 25, 32	10, 16	2	150929	BPL-1
	20, 25, 32	20		150930	BPL-2
	25, 32	25		150931	BPL-3
	32	32		150931	BPL-3
	SPZ	DPZ	BPL		
	20, 25, 32	10, 16	2	150929	BPL-1
	20, 25, 32	20		150930	BPL-2
	25, 32	25		150931	BPL-3
	32	32		150931	BPL-3

1) CRC2: Clase de resistencia a la corrosión 2 según estándar 940 070 de Festo
Componentes con mediana exposición al peligro de corrosión. Componentes visibles de diseño con fines decorativos, en contacto directo con ambientes industriales normales, agentes refrigerantes o lubricantes.