

Cilindros normalizados DNG/DNGZS, ISO 15552



- 7 - Tipo armonizado
Disponible hasta 2016

Cilindros normalizados DNG/DNGZS, ISO 15552

Características



Descripción resumida

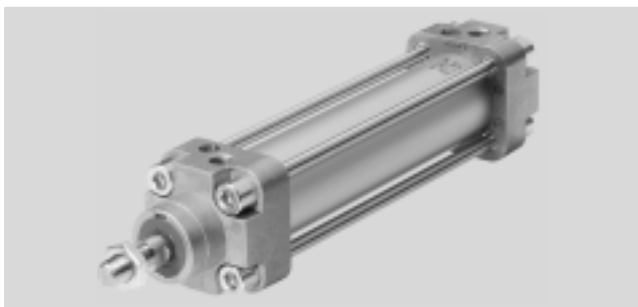
- Doble efecto
- Para la detección de posiciones sin contacto
- Con amortiguación de final de carrera regulable en ambos lados
- Ejecución robusta con tirantes
- Cilindros según la norma ISO 15552 (corresponde a las normas anteriores ISO 6431, DIN ISO 6431, VDMA 24562, NF E 49 003.1 y UNI 10290)



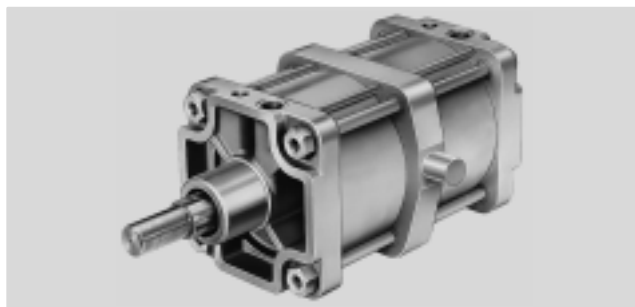
DIN



DNG



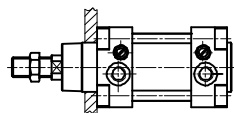
DNGZS con brida basculante central (fija)



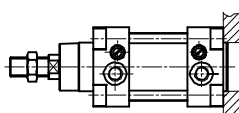
Posibilidades de montaje

Montaje del tipo básico

Montaje delante

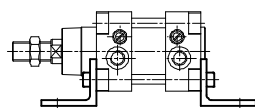


Montaje detrás



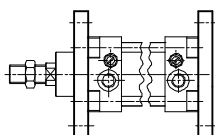
Variantes de montaje mediante elementos de fijación

Pies de fijación MS1¹⁾
 HNG

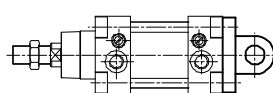


Fijación por brida MF1/MF2¹⁾
 FNG

Delante Detrás



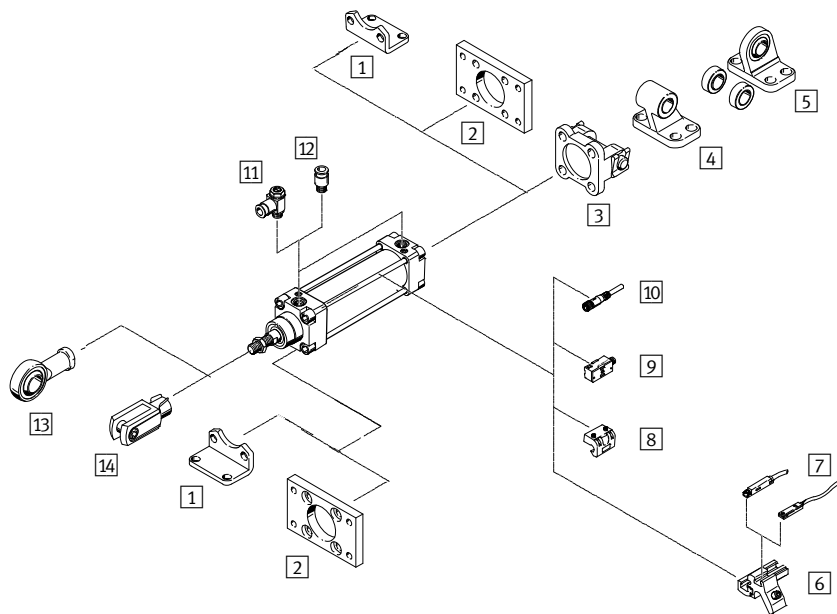
Brida basculante MP2¹⁾
 SNG/SNGB/SNGL



1) Denominación normalizada según ISO 15552 (ISO 6431)

Cilindros normalizados DNG/DNGZS, ISO 15552

Cuadro general de periféricos



Elementos de fijación y accesorios		
	Descripción resumida	→ Página/Internet
1	Pies de fijación HNG Para culatas anterior y posterior Corresponde a MS1 según ISO 15552	11
2	Fijación por brida FNG Para culata anterior o posterior Corresponde a MF1/MF2 según ISO 15552	11
3	Brida basculante SNGB Para culata posterior Corresponde a MP2 según ISO 15552	12
4	Caballote LN Para brida basculante SNGB	12
5	Caballote LSN Con cojinete esférico	12
6	Piezas de fijación SMBZ-8- ... Para detectores de proximidad SME/SMT-8	13
7	Detectores de posición SME/SMT-8	13
8	Piezas de fijación SMB-1 Para detectores de proximidad SMEO-1/SMT-1	14
9	Detectores de posición SMEO-1/SMT-1	14
10	Cable des conexión recto NEBU Cable des conexión acodado NEBU	13 13
11	Válvula reguladora de caudal GRLA Para regular la velocidad	grla
12	Racores rápidos roscados QS Para tubos con tolerancia en diámetro exterior	quick star
13	Cabeza de rótula SGS Con cojinete esférico	12
14	Horquilla SG Permite giros del cilindro neumático en un plano	12

- 7 - Tipo armonizado
Disponible hasta 2016

Cilindros normalizados DNG/DNGZS, ISO 15552

Código para el pedido



DNG - 250 - 80 - PPV - A - - -

Tipo

Doble efecto	
DNG	Cilindro normalizado
DNGZS	Cilindro normalizado con brida basculante central (fija)

Diámetro del émbolo [mm]

Carrera [mm]

Amortiguación

PPV	Regulable en ambos lados
-----	--------------------------

Detección de posiciones

A	Para detectores de proximidad
---	-------------------------------

Distancia entre la brida basculante y la culata delantera

XV	Distancia entre la brida basculante y la culata delantera
----	---

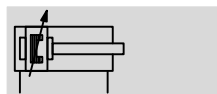
Variantes

S2	Doble vástago
S3	Vástago de acero inoxidable
S6	Junta termorresistente hasta máx 120 °C
S8	Alta protección contra la corrosión

Cilindros normalizados DNG/DNGZS, ISO 15552

Hoja de datos

Función



- \varnothing - Diámetro
250 ... 320 mm
- | - Carrera
10 ... 2000 mm

- Cilindros según la norma ISO 15552 (corresponde a las normas anteriores ISO 6431, DIN ISO 6431, VDMA 24562, NF E 49 003.1 y UNI 10290)



DIN



Variantes



S2



S3



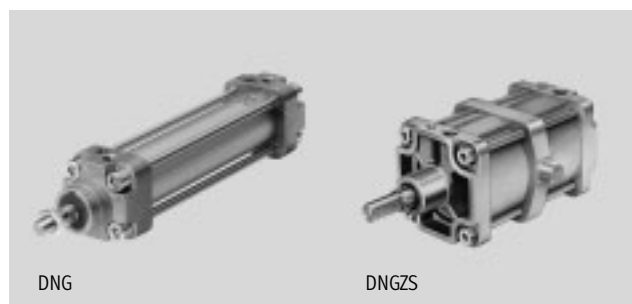
S6



S8



www.festo.com



DNG

DNGZS

Datos técnicos generales

Diámetro del émbolo	250	320
Conexión neumática	G1	G1
Rosca del vástago	M42x2	M48x2
Fluido de trabajo	Aire comprimido según ISO 8573-1:2010 [7:4:4]	
Nota sobre el fluido de trabajo/mando	Es posible el funcionamiento con aire comprimido lubricado (lo cual requiere seguir utilizando aire lubricado)	
Construcción	Émbolo	
Construcción	Vástago	
	Tubo perfilado	
Amortiguación	Regulable en ambos lados	
Carrera de amortiguación [mm]	60	66
Detección de posiciones	Para detectores de proximidad	
Tipo de fijación	Con accesorios	
Posición de montaje	Indistinta	

Condiciones de funcionamiento y del entorno

Presión de funcionamiento [bar]	0,6 ... 10	
Temperatura ambiente ¹⁾ [°C]	-20 ... +80	

1) Tener en cuenta las condiciones de funcionamiento de los detectores

Fuerzas [N]

Diámetro del émbolo	250	320
Fuerza teórica con 6 bar en avance	29450	48250
Fuerza teórica con 6 bar en retroceso	28270	46380

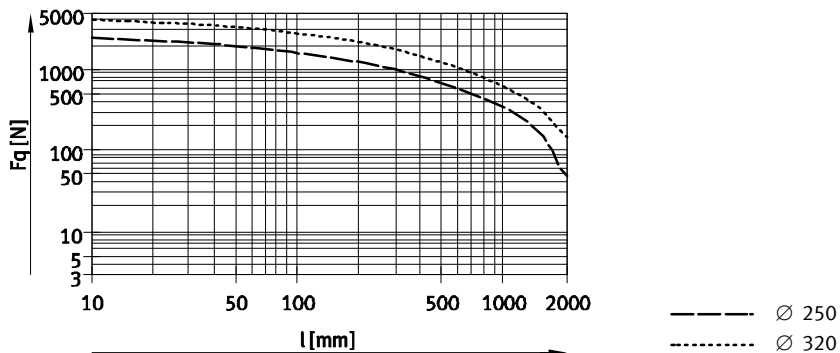
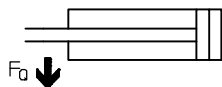
- 7 - Tipo armonizado
 Disponible hasta 2016

Cilindros normalizados DNG/DNGZS, ISO 15552

Hoja de datos

FESTO

Fuerza transversal F_Q en función de la carrera l

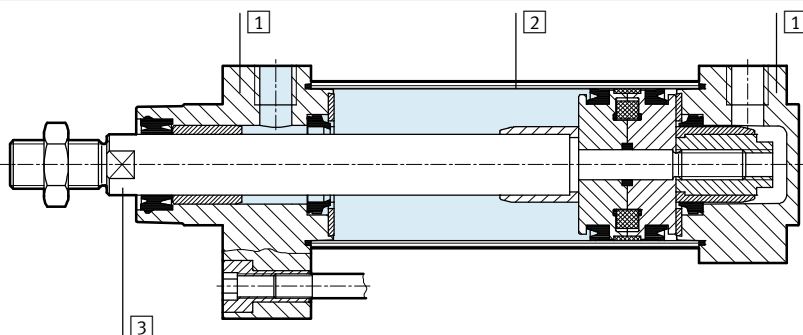


Pesos [g]

Diámetro del émbolo	250	320
Peso con carrera de 0 mm	30800	53200
Peso adicional por 10 mm de carrera	360	570

Materiales

Vista en sección DNG



Cilindros normalizados	
1	Culatas anterior y posterior Aluminio
2	Camisa del cilindro Acero de aleación fina
3	Vástago, tirante Acero de aleación fina
-	Juntas NBR, TPE-U (PU)

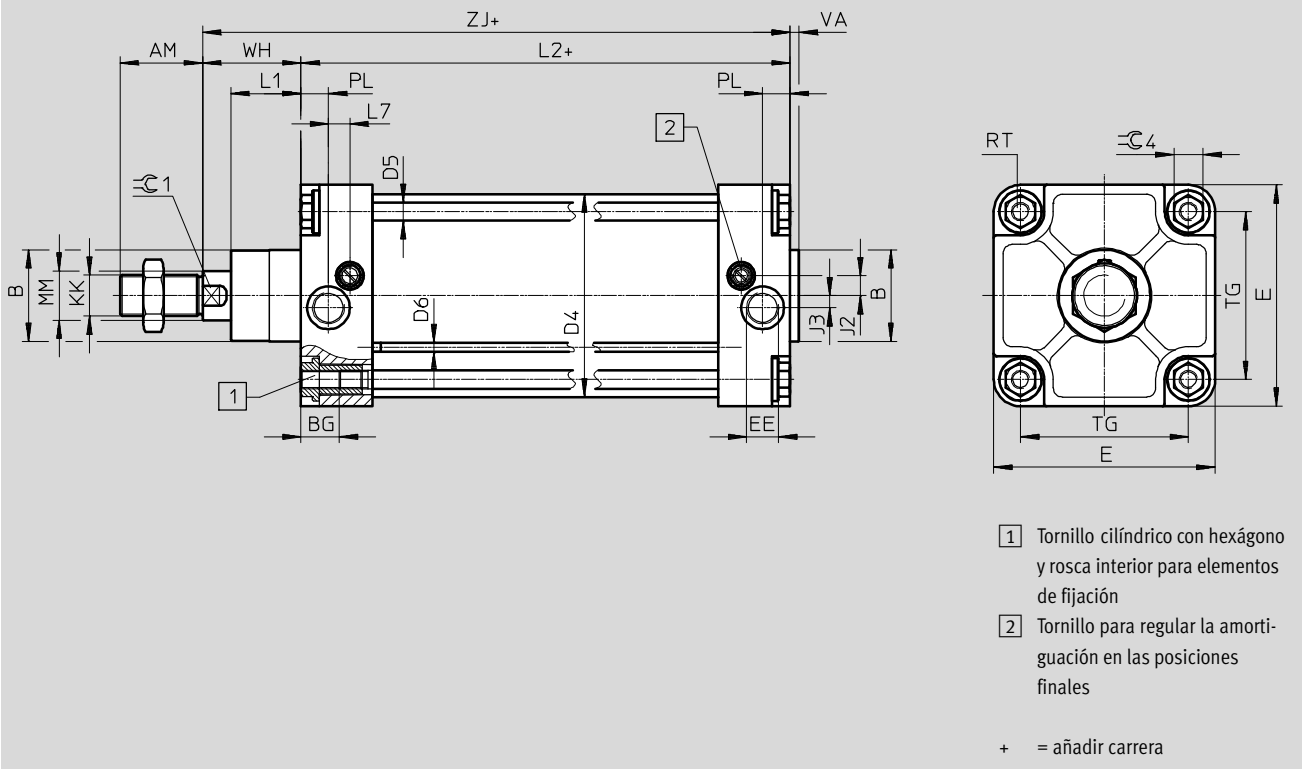
Cilindros normalizados DNG/DNGZS, ISO 15552

Hoja de datos

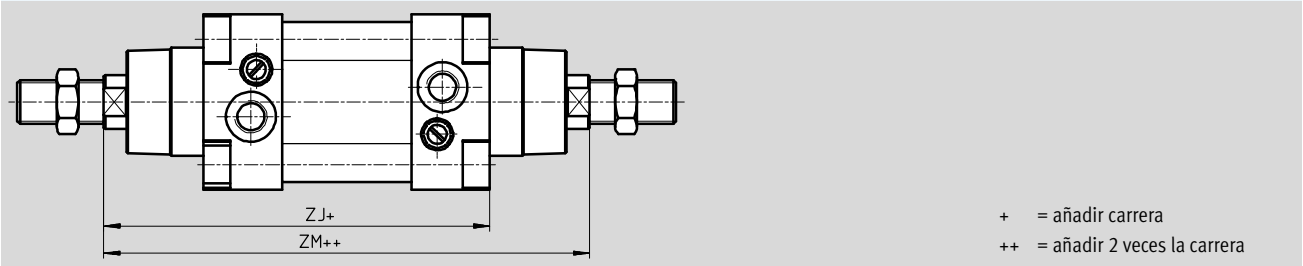
Dimensiones

Datos CAD disponibles en www.festo.com

DNG



Variante S2: doble vástago



Diámetro	AM	B	BG	D4	D5	D6	E	EE	J2	J3	KK	L1
[mm]		∅ d11		∅	∅							
250	84	90	25,5	254	18,3 ... 20	6	270	G1	25	25	M42x2	67
320	96	110	28,5	325	22 ... 25	6	340	G1	30	30	M48x2	82

Diámetro	L2	L7	MM	PL	RT	TG	VA	WH	ZJ	ZM	∅C1	∅C4
[mm]			∅									
250	200 ±2	0	50	31	M20	220	10	105	305	410	46	36
320	220 ±2	0	63	31	M24	270	10	120	340	460	55	46

- 7 - Tipo armonizado
Disponible hasta 2016

Cilindros normalizados DNG/DNGZS, ISO 15552

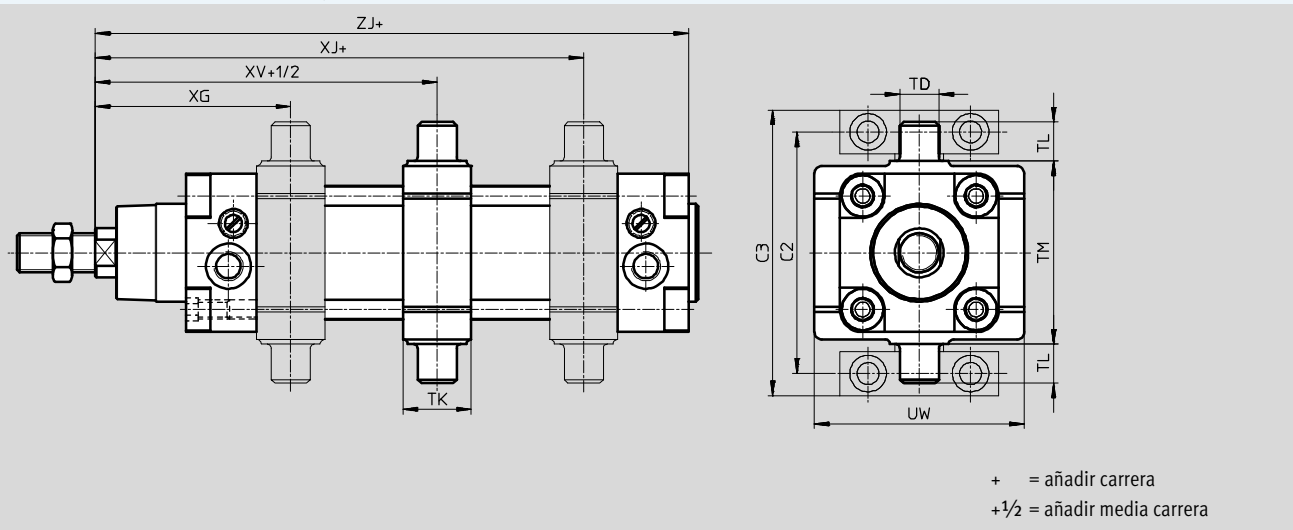
Hoja de datos

FESTO

Dimensiones

Datos CAD disponibles en → www.festo.com

DNGZS – con brida basculante central, fija



Diámetro	C2	C3	TD	TK	TL	TM
[mm]			∅ e9			
250	375	420	40	60	40	320
320	465	520	50	70	50	400

Diámetro	UW	XG	XJ	XV	ZJ
[mm]					
250	270	187	223	205	305
320	340	211	249	230	340

-  - **Importante**

DNGZS-...-PPV-A:

El elemento de fijación basculante está montado de serie mediante tirantes en el centro del cilindro. Como ejecución especial es posible

suministrar el cilindro con el elemento de fijación entre XG y XJ. La medida XV debe indicarse al efectuar el pedido (→ 10).

Cilindros normalizados DNG/DNGZS, ISO 15552

Hoja de datos

Referencias					
Ejecución	Carrera [mm]	Diámetro del émbolo 250 [mm]		Diámetro del émbolo 320 [mm]	
		Nº de art.	Tipo ¹⁾	Nº de art.	Tipo ¹⁾
Tipo básico					
Carrera específica	1 ... 2000 ²⁾	151892	DNG-250-...-PPV-A	151897	DNG-320-...-PPV-A
Variante S2	1 ... 2000 ²⁾	151893	DNG-250-...-PPV-A-S2	151898	DNG-320-...-PPV-A-S2
Variante S3	1 ... 2000 ²⁾	151894	DNG-250-...-PPV-A-S3	151899	DNG-320-...-PPV-A-S3
Variante S6	1... 2000 ²⁾	151895	DNG-250-...-PPV-A-S6	151900	DNG-320-...-PPV-A-S6
Variante S8	1 ... 2000 ²⁾	151896	DNG-250-...-PPV-A-S8	151901	DNG-320-...-PPV-A-S8
con fijación basculante fija					
Carrera específica	10 ... 1100	→ 10			

1) El suministro incluye una tuerca hexagonal para la rosca del vástago.

2) Los cilindros con detección de posiciones deben tener, como mínimo, una carrera de 10 mm para que la detección sea fiable

- 1 - Tipo armonizado
Disponible hasta 2016

Cilindros normalizados DNG/DNGZS, ISO 15552



Referencias. Productos modulares DNGZS

M Indicaciones mínimas						O Opcional		
Nº de artículo	Función	Diámetro del émbolo	Carrera	Amortiguación	Detección de posiciones	Distancia entre la brida basculante y la culata delantera	Termorresistente	Protección contra corrosión
157500 157504	DNGZS	250 320	10 ... 1 100	PPV	A	...XV	S6	S3 S8
Ejemplo de pedido								
157504	DNGZS	- 320	- 600	- PPV	- A	- 215XV	- S6	- S3

Tablas para realizar los pedidos						
Tamaño	250	320	Condiciones	Código	Entrada código	
M Nº de artículo	157500	157504				
Función	Cilindros normalizados de doble efecto con fijación de la brida basculante según ISO 15552				DNGZS	DNGZS
Diámetro del émbolo [mm]	250	320		-...		
Carrera [mm]	10 ... 1100			-...		
Amortiguación	Amortiguación neumática regulable en ambos lados				-PPV	-PPV
Detección de posiciones	Para detectores de proximidad				-A	-A
O Distancia entre la brida basculante y la culata delantera [mm]	187 ... 1323	211 ... 1349	[1]	-...XV		
Termorresistente	Juntas termorresistentes hasta máx 120 °C				-S6	
Protección contra corrosión	Vástago de acero inoxidable				-S3	
	Protección eficiente contra la corrosión, vástago de acero inoxidable			[2]	-S8	

[1] ...XV Distancia estándar entre brida y culata (brida centrada en el cilindro):
 Diámetro de émbolo 250 mm: $205 \text{ mm} + \frac{\text{Carrera}}{2}$ [2] S8 No con S6.
 Diámetro de émbolo 320 mm: $230 \text{ mm} + \frac{\text{Carrera}}{2}$

Continúa: código de pedido

DNGZS - - - **PPV** - **A** - - -

Cilindros normalizados DNG/DNGZS, ISO 15552

Accesorios

Fijación por pies HNG

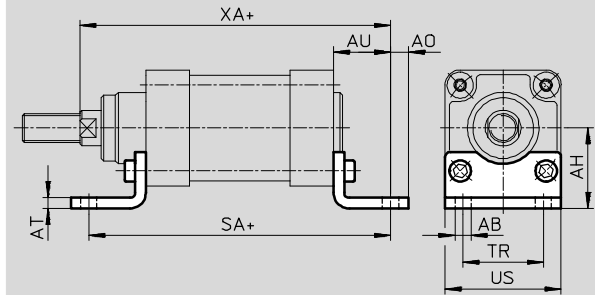
Material:

Acero cincado

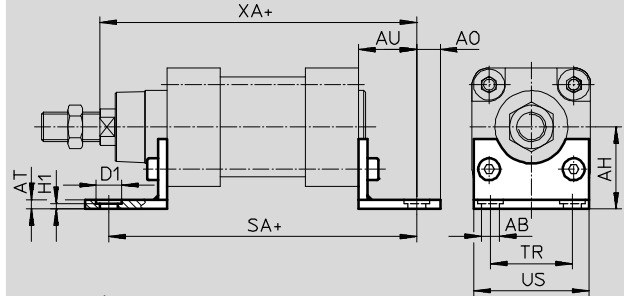
No contiene cobre ni PTFE



Para diámetro del émbolo Ø 250



Para diámetro del émbolo Ø 320



+ = añadir carrera

Dimensiones y referencias

Para diámetro [mm]	AB Ø H14	AH	AO	AT	AU	D1	H1	SA	TR	US	XA	CRC ¹⁾	Peso [g]	Nº de artículo	Tipo
250	28	165	35	20	75	-	-	350	165	270	380	2	17084	157510	HNG-250
320	35	200	40	25	85	60	23	390	200	340	425	2	29968	157511	HNG-320

1) Clase de resistencia a la corrosión CRC 2 según norma de Festo FN 940070

Componentes con moderado riesgo de corrosión. Aplicación en interiores en caso de condensación. Piezas exteriores visibles con características esencialmente decorativas en la superficie que están en contacto directo con atmósferas habituales en entornos industriales.

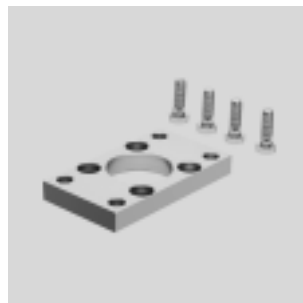
Brida de fijación FNG

Material:

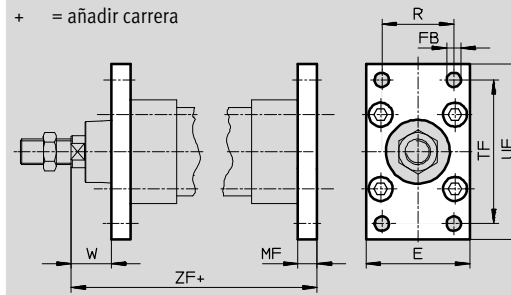
Fundición de grafito nodular

barnizado

No contiene cobre ni PTFE



+ = añadir carrera



Dimensiones y referencias

Para diámetro [mm]	E	FB Ø	MF	R	TF	UF	W	ZF	CRC ¹⁾	Peso [g]	Nº de artículo	Tipo
250	270	26	25	165	330	390	80	330	1	8657	157508	FNG-250
320	340	33	30	200	400	470	90	370	1	15109	157509	FNG-320

1) Clase de resistencia a la corrosión CRC 1 según norma de Festo FN 940070

Componentes con poco riesgo de corrosión. Aplicación en interiores secos, como la protección para el almacenamiento o el transporte. Relativo también a piezas cubiertas con una tapa en zonas interiores que no son visibles u otras piezas aisladas en la aplicación (p. ej., ejes de accionamiento).

- 7 - Tipo armonizado
Disponible hasta 2016

Cilindros normalizados DNG/DNGZS, ISO 15552

Accesorios

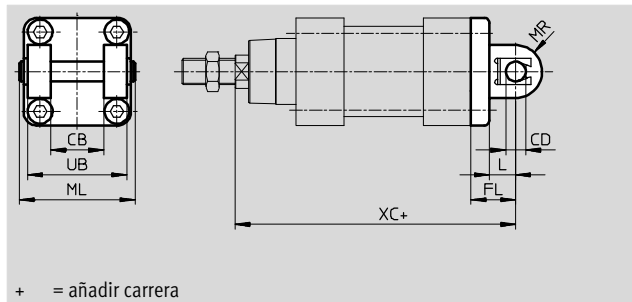
FESTO

Brida basculante SNGB

Para caballete LN/LSN

Material:

Fundición inyectada de Al



+ = añadir carrera

Dimensiones y referencias

Para diámetro	CB	CD	FL	L	ML	MR	UB	XC	CRC ¹⁾	Peso	Nº de artículo	Tipo
[mm]	∅	∅					h14			[g]		
250	110	40	70	47	231	40	200	375	2	15200	157512	SNGB-250
320	120	45	80	52	253	45	220	420	2	26450	157513	SNGB-320

1) Clase de resistencia a la corrosión CRC 2 según norma de Festo FN 940070

Componentes con moderado riesgo de corrosión. Aplicación en interiores en caso de condensación. Piezas exteriores visibles con características esencialmente decorativas en la superficie que están en contacto directo con atmósferas habituales en entornos industriales.

Referencias: elementos de fijación

Denominación	Para diámetro	Nº de artículo	Tipo
Caballete LN			
	250	9039	LN-250
	320	9040	LN-320
Caballete LSN			
	250	6990	LSN-250
	320	6991	LSN-320

Referencias: cabezas para vástagos

Denominación	Para diámetro	Nº de artículo	Tipo
Cabeza de rótula SGS			
	250	10776	SGS-M42x2
	320	10777	SGS-M48x2
Horquilla SG			
	250	9582	SG-M42x2
	320	9583	SG-M48x2

Cilindros normalizados DNG/DNGZS, ISO 15552

Accesorios

Referencias: detectores de posición para ranura en T, magnetorresistivos						Hojas de datos → Internet: smt
	Tipo de fijación	Salida digital	Conexión eléctrica	Longitud del cable [m]	Nº art.	Tipo
Contacto normalmente abierto						
	Montaje en la ranura desde la parte superior, a ras con el perfil del cilindro, corto	PNP	Cable, trifilar	2,5	574335	SMT-8M-A-PS-24V-E-2,5-OE
			Conector M8x1, 3 contactos	0,3	574334	SMT-8M-A-PS-24V-E-0,3-M8D
		NPN	Conector M12x1, 3 contactos	0,3	574337	SMT-8M-A-PS-24V-E-0,3-M12
			Cable, trifilar	2,5	574338	SMT-8M-A-NS-24V-E-2,5-OE
			Conector M8x1, 3 contactos	0,3	574339	SMT-8M-A-NS-24V-E-0,3-M8D
Contacto normalmente cerrado						
	Montaje en la ranura desde la parte superior, a ras con el perfil del cilindro, corto	PNP	Cable, trifilar	7,5	574340	SMT-8M-A-PO-24V-E-7,5-OE

Referencias: detectores de posición para ranura en T, Reed magnéticos						Hojas de datos → Internet: sme
	Tipo de fijación	Salida digital	Conexión eléctrica	Longitud del cable [m]	Nº de artículo	Tipo
Contacto normalmente abierto						
	Montaje en la ranura desde la parte superior, a ras con el perfil del cilindro	Con contacto	Cable, trifilar	2,5	543862	SME-8M-DS-24V-K-2,5-OE
			Cable, bifilar	5,0	543863	SME-8M-DS-24V-K-5,0-OE
		Conector M8x1, 3 contactos	Cable, trifilar	2,5	543872	SME-8M-ZS-24V-K-2,5-OE
			Conector M8x1, 3 contactos	0,3	543861	SME-8M-DS-24V-K-0,3-M8D
	Introducción a lo largo de la ranura, a ras con el perfil del cilindro	Con contacto	Cable, trifilar	2,5	150855	SME-8-K-LED-24
			Conector M8x1, 3 contactos	0,3	150857	SME-8-S-LED-24
Contacto normalmente cerrado						
	Introducción a lo largo de la ranura, a ras con el perfil del cilindro	Con contacto	Cable, trifilar	7,5	160251	SME-8-O-K-LED-24

Referencias: cables					Hojas de datos → Internet: nebu
	Conexión eléctrica en el lado izquierdo	Conexión eléctrica en el lado derecho	Longitud del cable [m]	Nº de artículo	Tipo
	Conector recto tipo zócalo M8x1, 3 contactos	Cable de 3 hilos, extremo libre	2,5	541333	NEBU-M8G3-K-2.5-LE3
			5	541334	NEBU-M8G3-K-5-LE3
	Conector acodado tipo zócalo M8x1, 3 contactos	Cable de 3 hilos, extremo libre	2,5	541338	NEBU-M8W3-K-2.5-LE3
			5	541341	NEBU-M8W3-K-5-LE3


Referencias: elementos de fijación para detectores de posición SME/SMT-8				Hojas de datos → Internet: smbz
	Para diámetro	Materiales	Nº de artículo	Tipo
	250, 320 mm	Raíl: Aleación forjada de aluminio anodizado Tornillos: Acero de aleación fina No contiene cobre ni PTFE	537808	SMBZ-8-125/320


- 7 - Tipo armonizado
Disponible hasta 2016

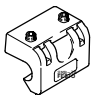
Cilindros normalizados DNG/DNGZS, ISO 15552

Accesorios

FESTO

Referencias: detectores de posición rectangular, con salida electrónica						Hojas de datos → Internet: smto	
	Montaje	Salida	Conexión eléctrica		Longitud [m]	Nº de artículo	Tipo
			Cable	Conector M8			
Contacto normal abierto							
	Con accesorios	PNP	Trifilar	–	2,5	151683	SMTO-1-PS-K-LED-24-C
			–	3 contactos	–	151685	SMTO-1-PS-S-LED-24-C
		NPN	Trifilar	–	2,5	151684	SMTO-1-NS-K-LED-24-C
			–	3 contactos	–	151686	SMTO-1-NS-S-LED-24-C

Referencias: detectores de posición rectangular, magnético Reed						Hojas de datos → Internet: smeo	
	Montaje	Conexión eléctrica		Longitud [m]	Nº de artículo	Tipo	
		Cable	Conector M8				
Contacto normal abierto							
	Con accesorios	Trifilar	–	2,5	30459	SMEO-1-LED-24-B	
		Trifilar	–	5,0	151672	SMEO-1-LED-24-K5-B	
		–	3 contactos	–	150848	SMEO-1-S-LED-24-B	

Referencias: elementos de fijación para detectores de posición SMEO/SMTO-1				Hojas de datos → Internet: smb	
	Para diámetro	Montaje		Nº de artículo	Tipo
	250, 320 mm	Montaje directo en la barra de fijación o en el tirante		11886	SMB-1