

Cilindros normalizados DNC-C180, ISO 15552



Cilindros normalizados DNC-C180, ISO 15552

Características

FESTO

Informaciones resumidas

Ranuras para sensores en el lado de la conexión del aire comprimido



- Cilindros según la norma ISO 15552 (corresponde a las normas anteriores ISO 6431, DIN ISO 6431, VDMA 24562, NF E 49 003.1 y UNI 10290)



DIN



- Las ranuras para sensores en el lado de la conexión del aire comprimido están cerradas en los extremos mediante tapas, de manera que los detectores únicamente pueden montarse desde la parte superior. Por ello, la consulta de las posiciones finales mediante estas ranuras únicamente es posible en combinación con los detectores de posición SME/SMT-8M.
- El diseño moderno y compacto permite ahorrar hasta un 11% de espacio de montaje en comparación con cilindros normalizados convencionales. Por ello, la máquina también puede ser más compacta.

Alto nivel de productividad

- Tecnología de comprobada eficiencia, diseño compacto, construcción robusta y fiable
- Émbolo con excelentes cualidades en los movimientos
- Ajuste sencillo y preciso de la amortiguación mediante el nuevo tornillo PPV de ajuste
- Escala para una fácil reproducibilidad del ajuste óptimo

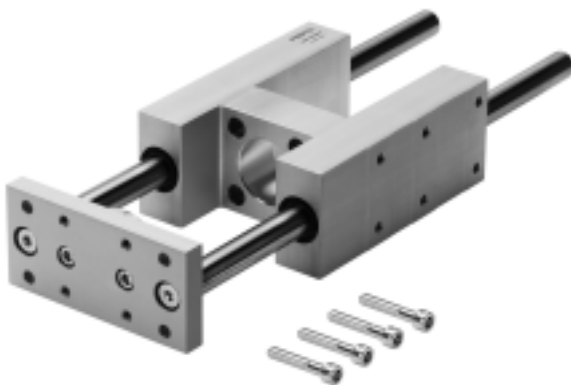
Detección sin contacto

- Detectores de proximidad montados a ras en la ranura. Por lo tanto es posible prescindir de elementos de fijación adicionales y, además, los detectores están más protegidos

Montaje sencillo

- Diversas posibilidades de fijación
- Utilización de todos los accesorios y elementos de fijación de la gama DNC

Accesorios



Las guías evitan que los cilindros normalizados giren si son expuestos a momentos elevados. Con ellas se obtienen movimientos de manipulación de gran precisión.

Gracias a que las ranuras para sensores se encuentran en el lado de la conexión del aire comprimido, no es necesario utilizar componentes adicionales para detectar las posiciones finales en combinación con la unidad de guía.

Cilindros normalizados DNC-C180, ISO 15552

Referencia

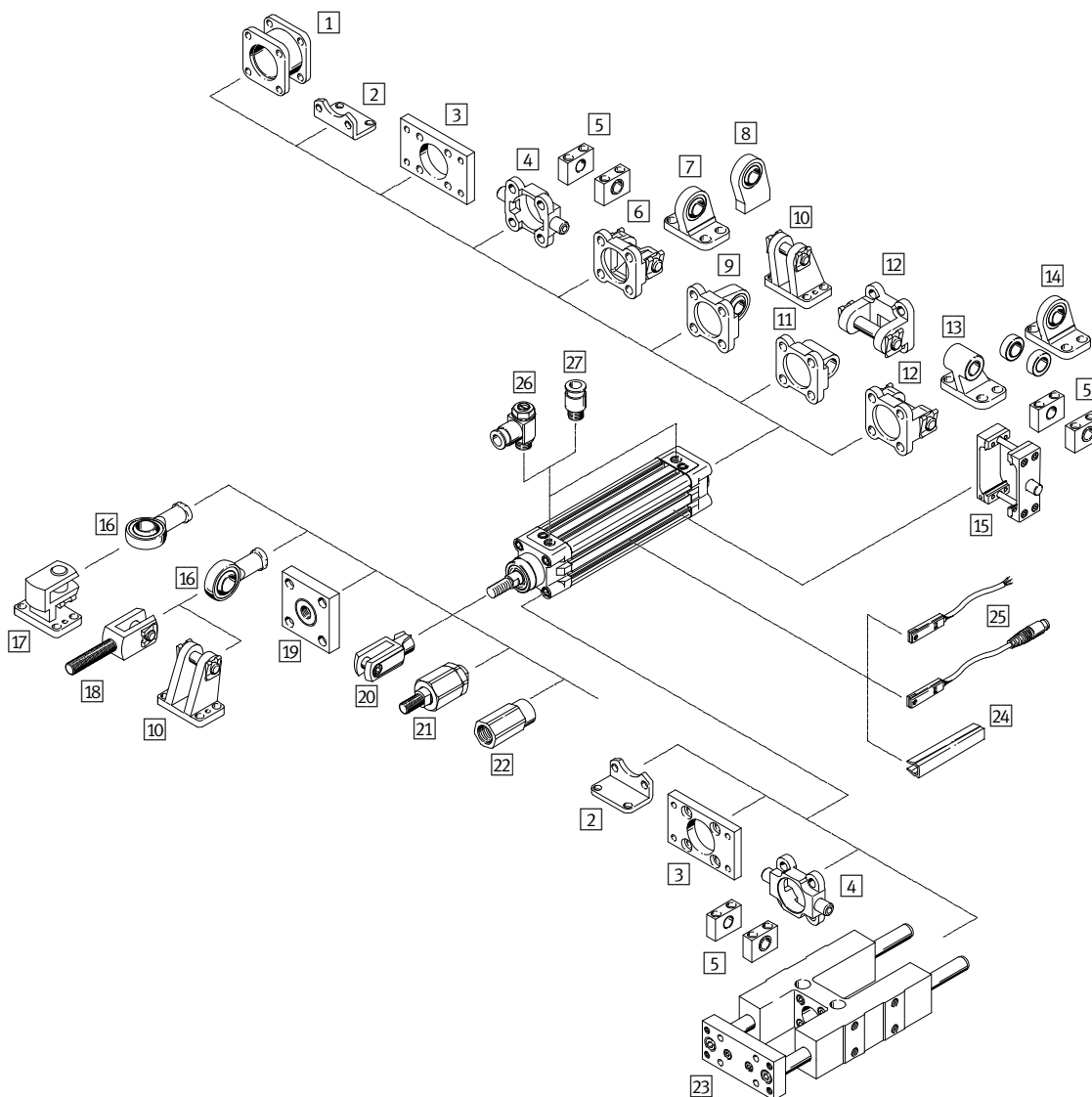
DNC – 80 – 320 – PPV – A – C180

Tipo	
Doble efecto	
DNC	Cilindro normalizado
Diámetro del émbolo [mm]	
Carrera [mm]	
Amortiguación	
PPV	Amortiguación neumática regulable en ambos lados
Detección de posiciones	
A	Para detectores de proximidad
Variante	
C180	Ranuras para sensores en el lado de la conexión del aire comprimido

Cilindros normalizados DNC-C180, ISO 15552

Cuadro general de periféricos

FESTO



Elementos para el montaje y accesorios		
	Descripción	→ Página/ Internet
1	Módulos multiposición DPNC Para unir dos cilindros de émbolos de igual diámetro para formar un cilindro de varias posiciones	10
2	Pies de fijación HNC/CRHNC Para culata anterior o posterior	11
3	Fijación por brida FNC/CRFNG Para culata anterior o posterior	12
4	Brida basculante con pivotes ZNCF/CRZNG Para culata anterior o posterior	13
5	Apoyo LNZG/CRLNZG -	15
6	Brida basculante SNC Para culata posterior	16
7	Caballote LSNG Con cojinete esférico	19
8	Caballote LSNSG Para soldar, con cojinete esférico	19

Cilindros normalizados DNC-C180, ISO 15552

Cuadro general de periféricos

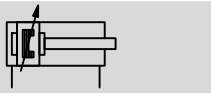
Elementos para el montaje y accesorios			
	Descripción	→ Página/ Internet	
9	Brida basculante SNCS	Con cojinete esférico para la culata posterior	18
10	Caballete LBG	–	19
11	Brida basculante SNCL	Para culata posterior	18
12	Brida basculante SNCB/SNCB-...-R3	Para culata posterior	17
13	Caballete LNG/CRLNG	–	19
14	Caballete LSN	Con cojinete esférico	19
15	Conjunto de brida basculante central DAMT	Para el montaje indistinto en la camisa perfilada del cilindro	14
16	Cabeza de rótula SGS/CRSGS	Con cojinete esférico	20
17	Caballete transversal LQG	–	19
18	Horquilla SGA	Con rosca exterior	20
19	Placa de acoplamiento KSG	Para compensar desviaciones radiales	20
	Placa de acoplamiento KSZ	Para cilindros con vástago antigiro para compensar desviaciones radiales	20
20	Horquilla SG/CRSG	Permite giros del cilindro en un plano	20
21	Rótula FK/CRFK	Para compensación de desviaciones radiales y angulares	20
22	Adaptadores AD	Para la fijación de una ventosa al vástago hueco	20
23	Unidad de guía FENG	Para antigiro de cilindros normalizados al aplicar grandes momentos	21
24	Tapa para ranuras ABP-5-S	Para proteger los cables de los detectores y las ranuras frente a la suciedad	21
25	Detectores de posición SME/SMT-8M	Integrables en la camisa perfilada del cilindro	22
26	Válvula de estrangulación y antirretorno GRLA	Para regular la velocidad	22
27	Racor rápido roscado QS	Para la conexión de tubos flexibles con tolerancias en su diámetro exterior	quick star

Cilindros normalizados DNC-C180, ISO 15552

FESTO

Hoja de datos

Función



DIN



Ø - Diámetro
32 ... 100 mm

- www.festo.com

l - Carrera
2 ... 2000 mm

Juegos de piezas
de repuesto
→ 24

Datos técnicos generales						
Diámetro del émbolo	32	40	50	63	80	100
Conexión neumática	G $\frac{1}{8}$	G $\frac{1}{4}$	G $\frac{1}{4}$	G $\frac{3}{8}$	G $\frac{3}{8}$	G $\frac{1}{2}$
Rosca del vástago	M10x1,25	M12x1,25	M16x1,5	M16x1,5	M20x1,5	M20x1,5
Construcción	Émbolo					
	Vástago					
	Tubo perfilado					
Amortiguación	Anillos y discos elásticos en ambos lados					
	Amortiguación neumática regulable en ambos lados					
Carrera de amortiguación [mm]	20	20	22	22	32	32
Detección de posiciones	Para detectores de proximidad					
Tipo de fijación	Con rosca interior					
	Con accesorios					
Posición de montaje	Indistinta					

! - Importante: Este producto cumple con los estándares ISO 1179-1 e ISO 228-1

Condiciones de funcionamiento y del entorno	
Fluido de trabajo	Aire comprimido según ISO 8573-1:2010 [7:4:4]
Nota sobre el fluido de trabajo/mando	Es posible el funcionamiento con aire comprimido lubricado (lo cual requiere seguir utilizando aire lubricado)
Presión de funcionamiento [bar]	0,6 ... 12
Temperatura ambiente ¹⁾ [°C]	-20 ... +80
Clase de resistencia a la corrosión ²⁾	2

1) Tener en cuenta las condiciones de funcionamiento de los detectores

2) Clase de resistencia a la corrosión CRC 2 según norma de Festo FN 940070

Componentes con moderado riesgo de corrosión. Aplicación en interiores en caso de condensación. Piezas exteriores visibles con características esencialmente decorativas en la superficie que están en contacto directo con atmósferas habituales en entornos industriales.

Fuerzas [N] y energía de impacto [J]						
Diámetro del émbolo	32	40	50	63	80	100
Fuerza teórica con 6 bar en avance	483	754	1178	1870	3016	4712
Fuerza teórica con 6 bar en retroceso	415	633	990	1682	2721	4418
Energía máx. de impacto en las posiciones finales	0,1	0,2	0,2	0,5	0,9	1,2

Velocidad de impacto admisible:
$$v_{adm.} = \sqrt{\frac{2 \times E_{adm.}}{m_{propia} + m_{carga}}}$$

Masa máxima admisible:
$$m_{carga} = \frac{2 \times E_{adm.}}{v^2} - m_{propia}$$

$v_{adm.}$ Velocidad admisible del impacto
 $E_{adm.}$ Energía máxima admisible del impacto
 m_{propia} Masa móvil (actuador)
 m_{carga} Carga útil móvil

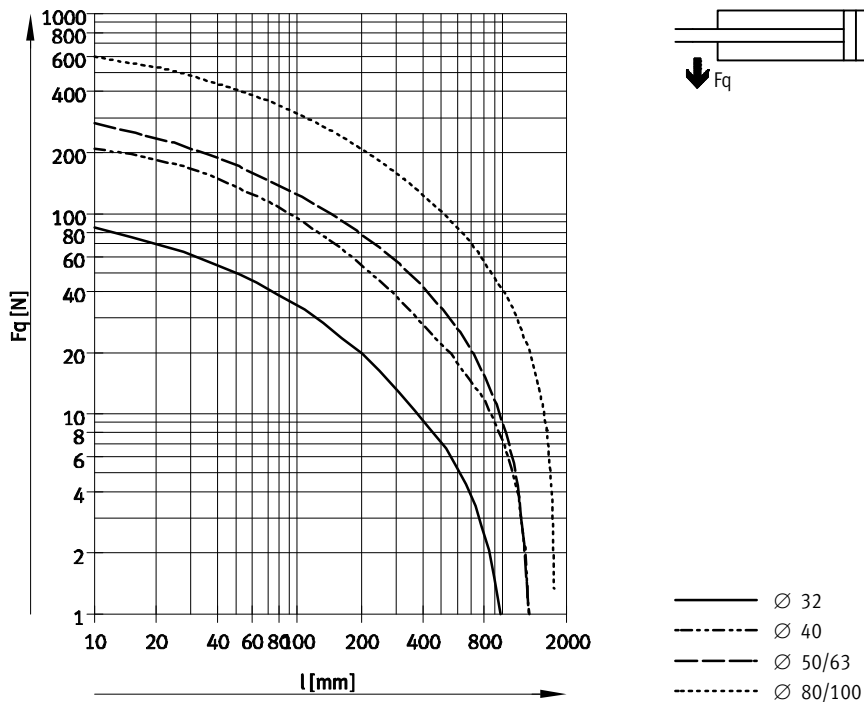
! - Importante
 Los datos se refieren a los valores máximos posibles. Debe tenerse en cuenta la energía máxima admisible del impacto.

Cilindros normalizados DNC-C180, ISO 15552

Hoja de datos

Fuerza transversal F_q en función de la carrera l

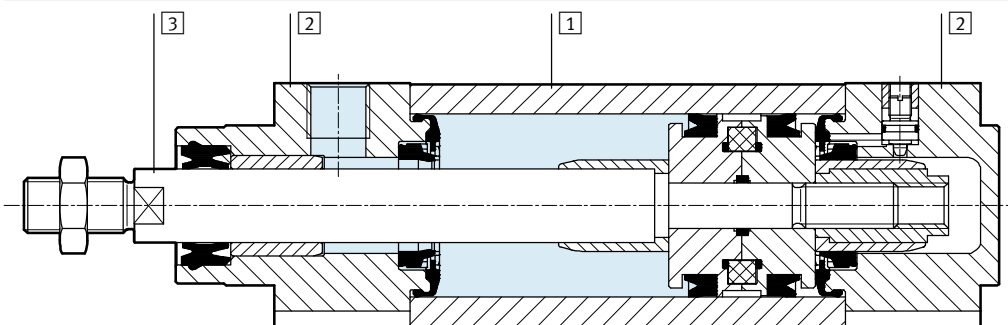
Tipo básico



Pesos [g]						
Diámetro del émbolo	32	40	50	63	80	100
Peso con carrera de 0 mm	517	800	1260	1709	2790	4653
Peso adicional por 10 mm de carrera	30	45	64	73	106	115
Masa móvil con carrera de 0 mm	162	307	538	663	1131	1544
Masa adicional por 10 mm de carrera	9	16	25	25	38	38

Materiales

Vista en sección



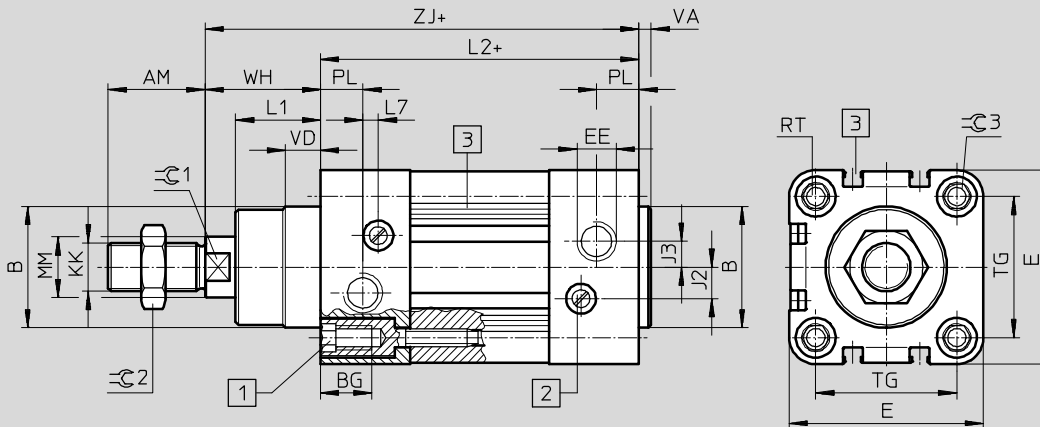
Cilindro normalizado		
1	Tubo perfilado	Aleación forjada de aluminio anodizado liso
2	Culatas anterior y posterior	Fundición inyectada de aluminio
3	Vástago	Acero de aleación fina
-	Juntas	Poliuretano, caucho nitrílico

Cilindros normalizados DNC-C180, ISO 15552

Hoja de datos

Dimensiones

Datos CAD disponibles en → www.festo.com



- 1 Tornillo cilíndrico con hexágono y rosca interior para elementos de fijación
- 2 Tornillo para regular la amortiguación en las posiciones finales
- 3 Ranura para detectores SME/SMT-8M
- + = añadir carrera

∅	AM	B	BG	E	EE	J2	J3	KK	L1	L2	L7
[mm]		∅ d11									
32	22	30	16	45	G1/8	6	5,2	M10x1,25	18	94	3,3
40	24	35	16	54	G1/4	8	6	M12x1,25	21,5	105	3,6
50	32	40	17	64	G1/4	10,4	8,5	M16x1,5	28	106	5,1
63	32	45	17	75	G3/8	12,4	10	M16x1,5	28,5	121	6,6
80	40	45	17	93	G3/8	12,5	8	M20x1,5	34,7	128	10,5
100	40	55	17	110	G1/2	12	10	M20x1,5	38,2	138	8

∅	MM	PL	RT	TG	VA	VD	WH	ZJ	C1	C2	C3
[mm]	∅										
32	12	15,6	M6	32,5	4	10	26	120	10	16	6
40	16	14	M6	38	4	10,5	30	135	13	18	6
50	20	14	M8	46,5	4	11,5	37	143	17	24	8
63	20	17	M8	56,5	4	15	37	158	17	24	8
80	25	16,4	M10	72	4	15,7	46	174	22	30	6
100	25	18,8	M10	89	4	19,2	51	189	22	30	6

· | · Importante: Este producto cumple con los estándares ISO 1179-1 e ISO 228-1

Cilindros normalizados DNC-C180, ISO 15552

Hoja de datos

Referencias								
Tipo	Diámetro del émbolo [mm]	Carrera [mm]	Con detección de posiciones		Diámetro del émbolo [mm]	Carrera [mm]	Con detección de posiciones	
			Nº art.	Tipo ¹⁾			Nº art.	Tipo ¹⁾
	32	50	567882	DNC-32-50-PPV-A-C180	63	50	567909	DNC-63-50-PPV-A-C180
		80	567883	DNC-32-80-PPV-A-C180		80	567910	DNC-63-80-PPV-A-C180
		100	567884	DNC-32-100-PPV-A-C180		100	567911	DNC-63-100-PPV-A-C180
		125	567885	DNC-32-125-PPV-A-C180		125	567912	DNC-63-125-PPV-A-C180
		160	567886	DNC-32-160-PPV-A-C180		160	567913	DNC-63-160-PPV-A-C180
		200	567887	DNC-32-200-PPV-A-C180		200	567914	DNC-63-200-PPV-A-C180
		250	567888	DNC-32-250-PPV-A-C180		250	567915	DNC-63-250-PPV-A-C180
		320	567889	DNC-32-320-PPV-A-C180		320	567916	DNC-63-320-PPV-A-C180
	40	50	567891	DNC-40-50-PPV-A-C180	80	50	567918	DNC-80-50-PPV-A-C180
		80	567892	DNC-40-80-PPV-A-C180		80	567919	DNC-80-80-PPV-A-C180
		100	567893	DNC-40-100-PPV-A-C180		100	567920	DNC-80-100-PPV-A-C180
		125	567894	DNC-40-125-PPV-A-C180		125	567921	DNC-80-125-PPV-A-C180
		160	567895	DNC-40-160-PPV-A-C180		160	567922	DNC-80-160-PPV-A-C180
		200	567896	DNC-40-200-PPV-A-C180		200	567923	DNC-80-200-PPV-A-C180
		250	567897	DNC-40-250-PPV-A-C180		250	567924	DNC-80-250-PPV-A-C180
		320	567898	DNC-40-320-PPV-A-C180		320	567925	DNC-80-320-PPV-A-C180
	50	50	567900	DNC-50-50-PPV-A-C180	100	50	567927	DNC-100-50-PPV-A-C180
		80	567901	DNC-50-80-PPV-A-C180		80	567928	DNC-100-80-PPV-A-C180
		100	567902	DNC-50-100-PPV-A-C180		100	567929	DNC-100-100-PPV-A-C180
		125	567903	DNC-50-125-PPV-A-C180		125	567930	DNC-100-125-PPV-A-C180
		160	567904	DNC-50-160-PPV-A-C180		160	567931	DNC-100-160-PPV-A-C180
		200	567905	DNC-50-200-PPV-A-C180		200	567932	DNC-100-200-PPV-A-C180
		250	567906	DNC-50-250-PPV-A-C180		250	567933	DNC-100-250-PPV-A-C180
		320	567907	DNC-50-320-PPV-A-C180		320	567934	DNC-100-320-PPV-A-C180

1) El suministro incluye la tuerca para el vástago roscado

Referencias: Carreras específicas				
Tipo	Diámetro del émbolo [mm]	Carrera específica ²⁾ [mm]	Con detección de posiciones	
			Nº art.	Tipo ¹⁾
	32	2 ... 2000	567890	DNC-32-...-PPV-A-C180
	40	2 ... 2000	567899	DNC-40-...-PPV-A-C180
	50	2 ... 2000	567908	DNC-50-...-PPV-A-C180
	63	3 ... 2000	567917	DNC-63-...-PPV-A-C180
	80	3 ... 2000	567926	DNC-80-...-PPV-A-C180
	100	3 ... 2000	567935	DNC-100-...-PPV-A-C180

1) El suministro incluye la tuerca para el vástago roscado.

2) Los cilindros con detección de posiciones deben tener, como mínimo, una carrera de 10 mm para que la detección sea fiable

Cilindros normalizados DNC-C180, ISO 15552

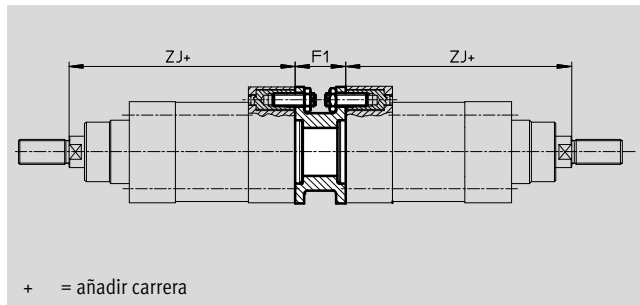
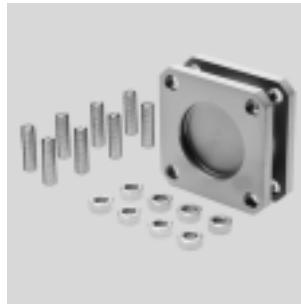


Accesorios

Conjunto para el montaje de cilindros multiposición DPNC

Material:

- Brida: Aleación de aluminio
- Pasador roscado, tuercas hexagonales: Acero cincado
- No contiene cobre ni PTFE
- Conformidad con RoHS



+ = añadir carrera

Dimensiones y referencias						
Para diámetro [mm]	F1	ZJ	Carrera total máxima [mm]	Peso [g]	Nº art.	Tipo
32	27	120	1000	292	174418	DPNC-32
40	27	135	1000	410	174419	DPNC-40
50	32	143	1000	335	174420	DPNC-50
63	28	158	1000	390	174421	DPNC-63
80	38	174	1000	847	174422	DPNC-80
100	38	189	1000	1200	174423	DPNC-100

Importante

Al combinar cilindros y conjuntos de posiciones múltiples debe respetarse la carrera máxima.

Para unir dos cilindros del mismo diámetro para formar un cilindro de tres o cuatro posiciones

Un cilindro de tres o cuatro posiciones está compuesto de dos cilindros cuyos vástagos avanzan en sentido contrario. Dependiendo del sistema

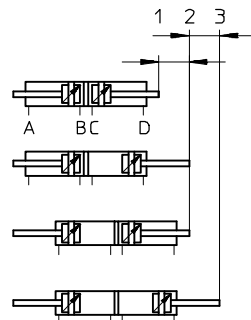
de accionamiento y la distribución de las carreras, un cilindro de este tipo puede avanzar hasta cuatro

posiciones precisas. Deberá tenerse en cuenta que si el extremo de un vástago está inmovilizado, el movimiento

se ejecuta por la camisa del cilindro. El cilindro debe conectarse mediante tubos y cables flexibles.

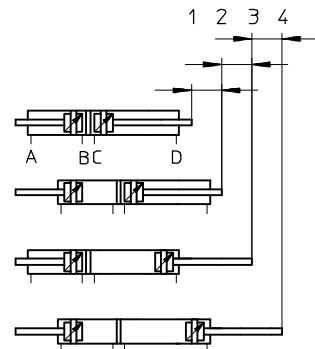
Realización de 3 posiciones

Para ello deben unirse entre sí dos cilindros con la misma carrera.



Realización de 4 posiciones

Para ello deben unirse entre sí dos cilindros de carreras diferentes.



Cilindros normalizados DNC-C180, ISO 15552

Accesorios

FESTO

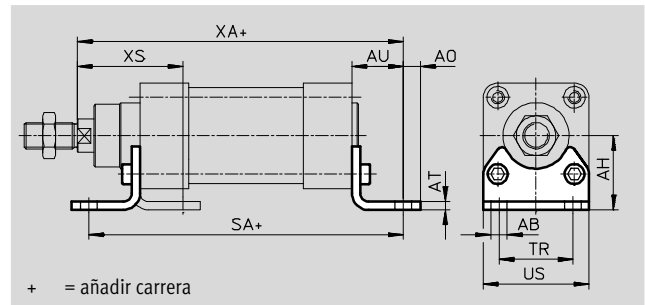
Pies de fijación HNC/CRHNC

Material:

HNC: Acero cincado

CRHNC: Acero de aleación fina

No contiene cobre ni PTFE



Dimensiones y referencias

Para diámetro [mm]	AB ∅	AH	AO	AT	AU	Opcional	TR	US	XA	XS
32	7	32	6,5	4	24	142	32	45	144	45
40	10	36	9	4	28	161	36	54	163	53
50	10	45	9,5	5	32	170	45	64	175	62
63	10	50	12,5	5	32	185	50	75	190	63
80	12	63	15	6	41	210	63	93	215	81
100	14,5	71	17,5	6	41	220	75	110	230	86

Para diámetro [mm]	Tipo básico				Alta protección contra la corrosión			
	CRC ¹⁾	Peso [g]	Nº art.	Tipo	CRC ¹⁾	Peso [g]	Nº art.	Tipo
32	2	144	174369	HNC-32	4	139	176937	CRHNC-32
40	2	193	174370	HNC-40	4	188	176938	CRHNC-40
50	2	353	174371	HNC-50	4	341	176939	CRHNC-50
63	2	436	174372	HNC-63	4	424	176940	CRHNC-63
80	2	829	174373	HNC-80	4	809	176941	CRHNC-80
100	2	1009	174374	HNC-100	4	990	176942	CRHNC-100

1) Clase de resistencia a la corrosión CRC 2 según norma de Festo FN 940070

Componentes con moderado riesgo de corrosión. Aplicación en interiores en caso de condensación. Piezas exteriores visibles con características esencialmente decorativas en la superficie que están en contacto directo con atmósferas habituales en entornos industriales.

Clase de resistencia a la corrosión CRC 4 según norma de Festo FN 940070

Riesgo de corrosión especialmente alto. Exposición a la intemperie en condiciones muy corrosivas. Piezas expuestas a sustancias agresivas, por ejemplo en la industria alimentaria o química. Estas aplicaciones deberán garantizarse en caso necesario mediante pruebas especiales (véase también FN 940082) utilizando los medios correspondientes.

Cilindros normalizados DNC-C180, ISO 15552

Accesorios

Brida de fijación FNC/CRFNG

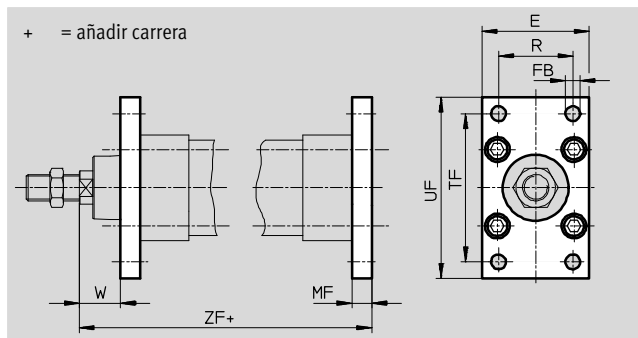
Material:

FNC: Acero cincado

CRFNG: Acero de aleación fina

No contiene cobre ni PTFE

Conformidad con RoHS



Dimensiones y referencias								
Para diámetro [mm]	E	FB ∅ H13	MF	R	TF	UF	W	ZF
32	45	7	10	32	64	80	16	130
40	54	9	10	36	72	90	20	145
50	65	9	12	45	90	110	25	155
63	75	9	12	50	100	120	25	170
80	93	12	16	63	126	150	30	190
100	110	14	16	75	150	175	35	205

Para diámetro [mm]	Tipo básico				Alta protección contra la corrosión			
	CRC ¹⁾	Peso [g]	Nº art.	Tipo	CRC ¹⁾	Peso [g]	Nº art.	Tipo
32	1	221	174376	FNC-32	4	220	161846	CRFNG-32
40	1	291	174377	FNC-40	4	291	161847	CRFNG-40
50	1	536	174378	FNC-50	4	526	161848	CRFNG-50
63	1	679	174379	FNC-63	4	680	161849	CRFNG-63
80	1	1495	174380	FNC-80	4	1508	161850	CRFNG-80
100	1	2041	174381	FNC-100	4	2054	161851	CRFNG-100

1) Clase de resistencia a la corrosión CRC 1 según norma de Festo FN 940070

Componentes con poco riesgo de corrosión. Aplicación en interiores secos, como la protección para el almacenamiento o el transporte. Relativo también a piezas cubiertas con una tapa en zonas interiores que no son visibles u otras piezas aisladas en la aplicación (p. ej., ejes de accionamiento).

Clase de resistencia a la corrosión CRC 4 según norma de Festo FN 940070

Riesgo de corrosión especialmente alto. Exposición a la intemperie en condiciones muy corrosivas. Piezas expuestas a sustancias agresivas, por ejemplo en la industria alimentaria o química. Estas aplicaciones deberán garantizarse en caso necesario mediante pruebas especiales (véase también FN 940082) utilizando los medios correspondientes.

Cilindros normalizados DNC-C180, ISO 15552

Accesorios

Articulación ZNCF/CRZNG

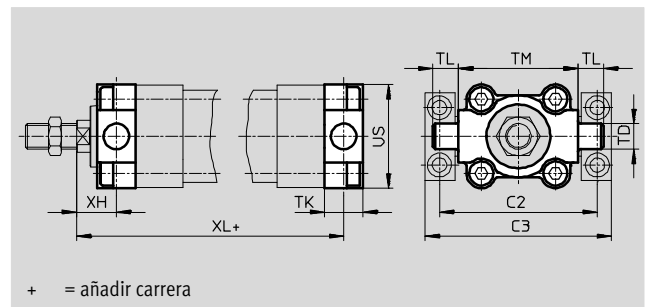
Material:

ZNCF: Fundición de acero inoxidable

CRZNG: Acero inoxidable fundido,
pulimentación electrolítica

No contiene cobre ni PTFE

Conformidad con RoHS



+ = añadir carrera

Dimensiones y referencias

Para diámetro [mm]	C2	C3	TD ∅ e9	TK	TL	TM	US	XH	XL
32	71	86	12	16	12	50	45	18	128
40	87	105	16	20	16	63	54	20	145
50	99	117	16	24	16	75	64	25	155
63	116	136	20	24	20	90	75	25	170
80	136	156	20	28	20	110	93	32	188
100	164	189	25	38	25	132	110	32	208

Para diámetro [mm]	Tipo básico				Alta protección contra la corrosión			
	CRC ¹⁾	Peso [g]	Nº art.	Tipo	CRC ¹⁾	Peso [g]	Nº art.	Tipo
32	2	150	174411	ZNCF-32	4	150	161852	CRZNG-32
40	2	285	174412	ZNCF-40	4	285	161853	CRZNG-40
50	2	473	174413	ZNCF-50	4	473	161854	CRZNG-50
63	2	687	174414	ZNCF-63	4	687	161855	CRZNG-63
80	2	1296	174415	ZNCF-80	4	1296	161856	CRZNG-80
100	2	2254	174416	ZNCF-100	4	2254	161857	CRZNG-100

1) Clase de resistencia a la corrosión CRC 2 según norma de Festo FN 940070

Componentes con moderado riesgo de corrosión. Aplicación en interiores en caso de condensación. Piezas exteriores visibles con características esencialmente decorativas en la superficie que están en contacto directo con atmósferas habituales en entornos industriales.

Clase de resistencia a la corrosión CRC 4 según norma de Festo FN 940070

Riesgo de corrosión especialmente alto. Exposición a la intemperie en condiciones muy corrosivas. Piezas expuestas a sustancias agresivas, por ejemplo en la industria alimentaria o química. Estas aplicaciones deberán garantizarse en caso necesario mediante pruebas especiales (véase también FN 940082) utilizando los medios correspondientes.

Cilindros normalizados DNC-C180, ISO 15552

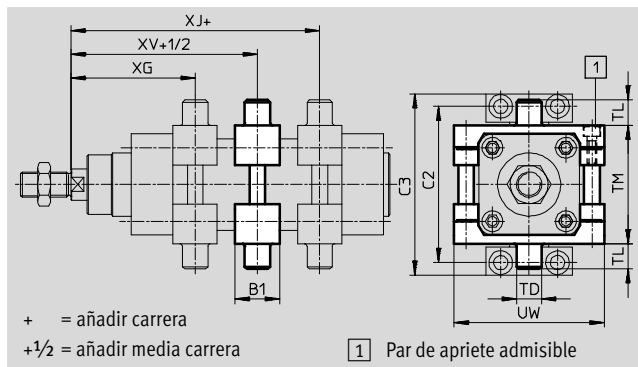
FESTO

Accesorios

Brida basculante central DAMT Para tipo básico DNC

El conjunto puede montarse en posiciones indistintas en el tubo perfilado del cilindro.

Material:
Acero templado
No contiene cobre ni PTFE



Dimensiones y referencias								
Para diámetro [mm]	B1	C2	C3	TD ∅ e9	TL	TM	UW	XG
32	30	71	86	12	12	50	65	66,1
40	32	87	105	16	16	63	75	75,6
50	34	99	117	16	16	75	95	83,6
63	41	116	136	20	20	90	105	93,1
80	44	136	156	20	20	110	130	103,9
100	48	164	189	25	25	132	145	113,8

Para diámetro [mm]	XG	XJ	XV	Carrera Par de apriete [Nm]	CRC ¹⁾	Peso [g]	Nº art.	Tipo
32	66,1	79,9	73	4+1	2	213	2213233	DAMT-V1-32-A
40	75,6	89,4	82,5	8+1	2	388	2214899	DAMT-V1-40-A
50	83,6	96,4	90	8+2	2	608	2214909	DAMT-V1-50-A
63	93,1	101,9	97,5	18+2	2	911	2214971	DAMT-V1-63-A
80	103,9	116,1	110	28+2	2	1494	163529	DAMT-V1-80-A
100	113,8	126,2	120	28+2	2	2095	163530	DAMT-V1-100-A

1) Clase de resistencia a la corrosión CRC 2 según norma de Festo FN 940070
Componentes con moderado riesgo de corrosión. Aplicación en interiores en caso de condensación. Piezas exteriores visibles con características esencialmente decorativas en la superficie que están en contacto directo con atmósferas habituales en entornos industriales.

Cilindros normalizados DNC-C180, ISO 15552

Accesorios

Caballote LNZG

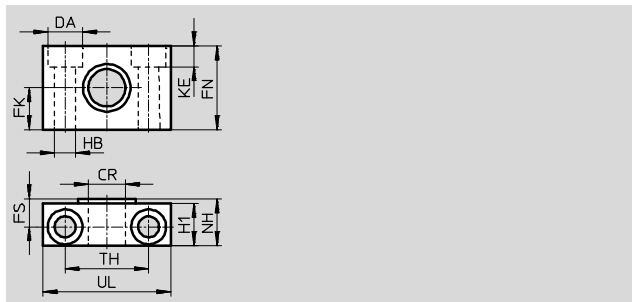
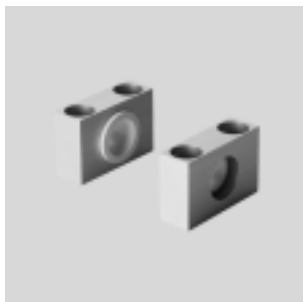
Material:

Caballote: Aluminio anodizado

Cojinete: Material sintético

No contiene cobre ni PTFE

Conformidad con RoHS



Dimensiones y referencias														Peso [g]	N° art.	Tipo
Para diámetro [mm]	CR	DA	FK	FN	FS	H1	HB	KE	NH	TH	UL	CRC ¹⁾				
32	12	11	15	30	10,5	15	6,6	6,8	18	32	46	2	83	32959	LNZG-32	
40, 50	16	15	18	36	12	18	9	9	21	36	55	2	129	32960	LNZG-40/50	
63, 80	20	18	20	40	13	20	11	11	23	42	65	2	178	32961	LNZG-63/80	
100	25	20	25	50	16	24,5	14	13	28,5	50	75	2	306	32962	LNZG-100/125	

1) Clase de resistencia a la corrosión CRC 2 según norma de Festo FN 940070

Componentes con moderado riesgo de corrosión. Aplicación en interiores en caso de condensación. Piezas exteriores visibles con características esencialmente decorativas en la superficie que están en contacto directo con atmósferas habituales en entornos industriales.

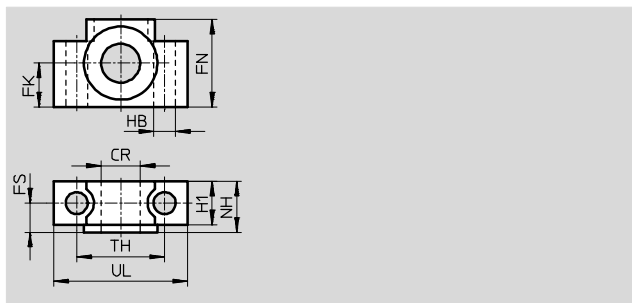
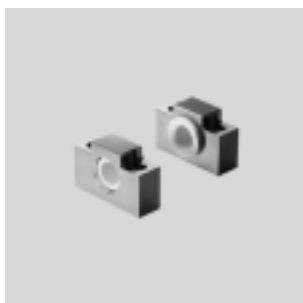
Apoyo CRLNZG

Material:

Acero de aleación fina

No contiene cobre ni PTFE

Conformidad con RoHS



Dimensiones y referencias														Peso [g]	N° art.	Tipo
Para diámetro [mm]	CR	FK	FN	FS	H1	HB	NH	TH	UL	CRC ¹⁾						
32	12	15	30	10,5	15	6,6	18	32	46	4	205	161874	CRLNZG-32			
40, 50	16	18	36	12	18	9	21	36	55	4	323	161875	CRLNZG-40/50			
63, 80	20	20	40	13	20	11	23	42	65	4	435	161876	CRLNZG-63/80			
100	25	25	50	16	24,5	14	28,5	50	75	4	739	161877	CRLNZG-100			

1) Clase de resistencia a la corrosión CRC 4 según norma de Festo FN 940070

Riesgo de corrosión especialmente alto. Exposición a la intemperie en condiciones muy corrosivas. Piezas expuestas a sustancias agresivas, por ejemplo en la industria alimentaria o química. Estas aplicaciones deberán garantizarse en caso necesario mediante pruebas especiales (véase también FN 940082) utilizando los medios correspondientes.

Cilindros normalizados DNC-C180, ISO 15552

FESTO

Accesorios

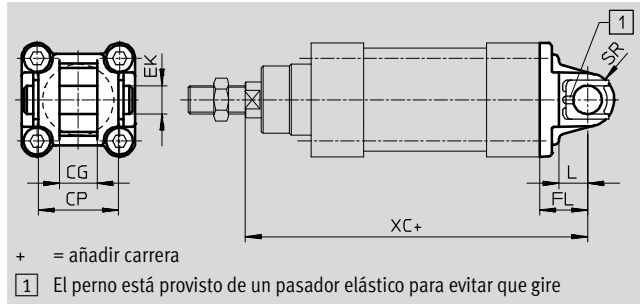
Brida basculante SNC

Material:

Fundición inyectada de aluminio

No contiene cobre ni PTFE

Conformidad con RoHS



Dimensiones y referencias												
Para diámetro [mm]	CG	CP	EK ∅	FL ±0,2	L	SR	XC		CRC ¹⁾	Peso [g]	N° art.	Tipo
	H14	h14	H9					KP				
32	14	34	10	22	13	10	142	187	2	93	174383	SNC-32
40	16	40	12	25	16	12	160	213	2	140	174384	SNC-40
50	21	45	16	27	16	12	170	237	2	234	174385	SNC-50
63	21	51	16	32	21	16	190	266	2	331	174386	SNC-63
80	25	65	20	36	22	16	210	305	2	618	174387	SNC-80
100	25	75	20	41	27	20	230	328	2	865	174388	SNC-100

1) Clase de resistencia a la corrosión CRC 2 según norma de Festo FN 940070

Componentes con moderado riesgo de corrosión. Aplicación en interiores en caso de condensación. Piezas exteriores visibles con características esencialmente decorativas en la superficie que están en contacto directo con atmósferas habituales en entornos industriales.

Cilindros normalizados DNC-C180, ISO 15552

Accesorios

Brida basculante SNCB/SNCB-...-R3

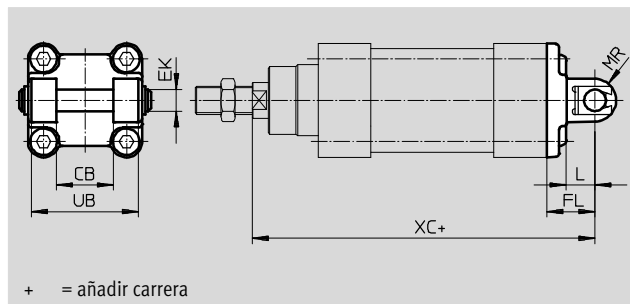
Material:

SNCB: Fundición inyectada de aluminio

SNCB-...-R3: Aluminio de fundición inyectada con recubrimiento protector, protección muy efectiva contra la corrosión

No contiene cobre ni PTFE

Conformidad con RoHS



Dimensiones y referencias							
Para diámetro [mm]	CB	EK	FL	L	MR	UB	XC
	H14	∅ e8	±0,2			h14	
32	26	10	22	13	8,5	45	142
40	28	12	25	16	12	52	160
50	32	12	27	16	12	60	170
63	40	16	32	21	16	70	190
80	50	16	36	22	16	90	210
100	60	20	41	27	20	110	230

Para diámetro [mm]	Tipo básico				Variante R3: alto nivel de protección contra la corrosión			
	CRC ¹⁾	Peso [g]	Nº art.	Tipo	CRC ¹⁾	Peso [g]	Nº art.	Tipo
32	2	103	174390	SNCB-32	3	100	176944	SNCB-32-R3
40	2	155	174391	SNCB-40	3	151	176945	SNCB-40-R3
50	2	232	174392	SNCB-50	3	228	176946	SNCB-50-R3
63	2	375	174393	SNCB-63	3	371	176947	SNCB-63-R3
80	2	636	174394	SNCB-80	3	632	176948	SNCB-80-R3
100	2	1035	174395	SNCB-100	3	986	176949	SNCB-100-R3

1) Clase de resistencia a la corrosión CRC 2 según norma de Festo FN 940070
Componentes con moderado riesgo de corrosión. Aplicación en interiores en caso de condensación. Piezas exteriores visibles con características esencialmente decorativas en la superficie que están en contacto directo con atmósferas habituales en entornos industriales.
Clase de resistencia a la corrosión CRC 3 según norma de Festo FN 940070
Alto riesgo de corrosión. Exposición a la intemperie bajo condiciones corrosivas moderadas. Piezas exteriores visibles en contacto directo con atmósferas habituales en entornos industriales y con características principalmente funcionales en la superficie.

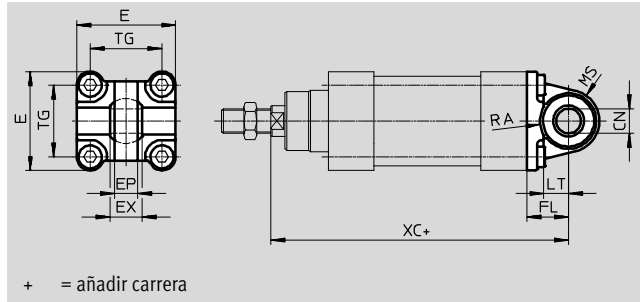
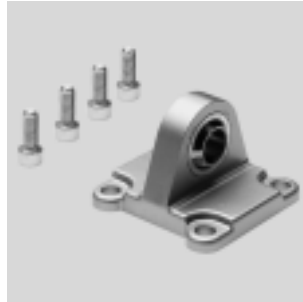
Cilindros normalizados DNC-C180, ISO 15552

FESTO

Accesorios

Brida basculante SNCS

Material:
 SNCS 32 ... 80:
 Fundición inyectada de aluminio
 SNCS 100:
 Aleación de forja de aluminio
 No contiene cobre ni PTFE
 Conformidad con RoHS



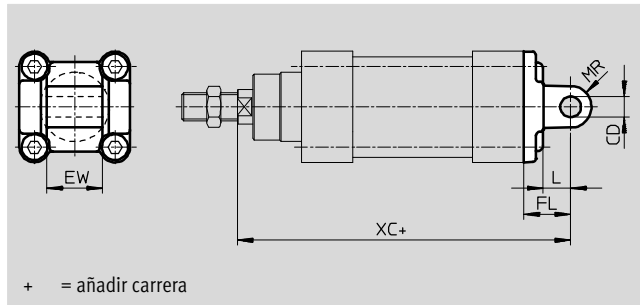
+ = añadir carrera

Dimensiones y referencias															
Para diámetro [mm]	CN \varnothing	E	EP $\pm 0,2$	EX	FL $\pm 0,2$	LT	MS	RA $+1$	TG	XC	CRC ¹⁾	Peso [g]	Nº art.	Tipo	
32	10 ^{+0,013}	45 ^{+0,2/-0,5}	10,5	14	22	13	15 ^{+0,5}	14,5	32,5	142	2	86	174397	SNCS-32	
40	12 ^{+0,015}	54 ^{-0,5}	12	16	25	16	17 ^{+0,5}	17,5	38	160	2	122	174398	SNCS-40	
50	16 ^{+0,015}	64 ^{-0,6}	15	21	27	16	20 ^{+0,5}	18,5	46,5	170	2	216	174399	SNCS-50	
63	16 ^{+0,015}	75 ^{-0,6}	15	21	32	21	23 ^{-0,5}	23	56,5	190	2	281	174400	SNCS-63	
80	20 ^{+0,018}	93 ^{-0,8}	18	25	36	22	28 ^{-0,5}	25	72	210	2	557	174401	SNCS-80	
100	20 ^{+0,018}	109 ^{+1/-0,7}	18	25	41	27	30 $\pm 0,5$	95	89	230	2	683	174402	SNCS-100	

1) Clase de resistencia a la corrosión CRC 2 según norma de Festo FN 940070
 Componentes con moderado riesgo de corrosión. Aplicación en interiores en caso de condensación. Piezas exteriores visibles con características esencialmente decorativas en la superficie que están en contacto directo con atmósferas habituales en entornos industriales.

Brida basculante SNCL

Material:
 Fundición inyectada de aluminio
 No contiene cobre ni PTFE
 Conformidad con RoHS



+ = añadir carrera

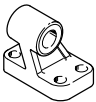
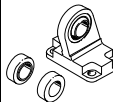
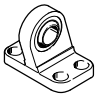

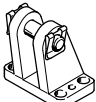
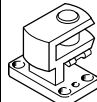
Dimensiones y referencias										
Para diámetro [mm]	CD \varnothing H9	EW $-0,2/-0,6$	FL $\pm 0,2$	L	MR	XC	CRC ¹⁾	Peso [g]	Nº art.	Tipo
32	10	26	22	13	10	142	2	71	174404	SNCL-32
40	12	28	25	16	12	160	2	95	174405	SNCL-40
50	12	32	27	16	12	170	2	158	174406	SNCL-50
63	16	40	32	21	16	190	2	225	174407	SNCL-63
80	16	50	36	22	16	210	2	436	174408	SNCL-80
100	20	60	41	27	20	230	2	606	174409	SNCL-100

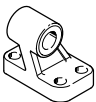
1) Clase de resistencia a la corrosión CRC 2 según norma de Festo FN 940070
 Componentes con moderado riesgo de corrosión. Aplicación en interiores en caso de condensación. Piezas exteriores visibles con características esencialmente decorativas en la superficie que están en contacto directo con atmósferas habituales en entornos industriales.

Cilindros normalizados DNC-C180, ISO 15552

Accesorios

FESTO


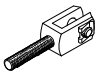
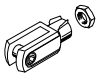
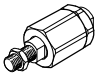
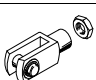
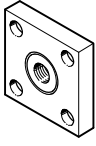
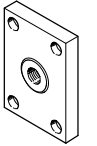
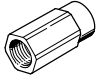
Referencias: Elementos de fijación				Hojas de datos → Internet: caballete			
Denominación	Para diámetro	Nº art.	Tipo	Denominación	Para diámetro	Nº art.	Tipo
Caballete LNG				Caballete LSN			
	32	33890	LNG-32		32	5561	LSN-32
	40	33891	LNG-40		40	5562	LSN-40
	50	33892	LNG-50		50	5563	LSN-50
	63	33893	LNG-63		63	5564	LSN-63
	80	33894	LNG-80		80	5565	LSN-80
	100	33895	LNG-100		100	5566	LSN-100
Caballete LSNG				Caballete LSNSG			
	32	31740	LSNG-32		32	31747	LSNSG-32
	40	31741	LSNG-40		40	31748	LSNSG-40
	50	31742	LSNG-50		50	31749	LSNSG-50
	63	31743	LSNG-63		63	31750	LSNSG-63
	80	31744	LSNG-80		80	31751	LSNSG-80
	100	31745	LSNG-100		100	31752	LSNSG-100
Caballete LBG				Caballete en escuadra LQG			
	32	31761	LBG-32		32	31768	LQG-32
	40	31762	LBG-40		40	31769	LQG-40
	50	31763	LBG-50		50	31770	LQG-50
	63	31764	LBG-63		63	31771	LQG-63
	80	31765	LBG-80		80	31772	LQG-80
	100	31766	LBG-100		100	31773	LQG-100


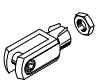
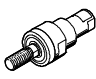
Referencias: Elementos de fijación resistentes a la corrosión				Hojas de datos → Internet: crlng	
Denominación	Para diámetro	Nº art.	Tipo		
Caballete CRLNG					
	32	161840	CRLNG-32		
	40	161841	CRLNG-40		
	50	161842	CRLNG-50		
	63	161843	CRLNG-63		
	80	161844	CRLNG-80		
	100	161845	CRLNG-100		

Cilindros normalizados DNC-C180, ISO 15552

Accesorios

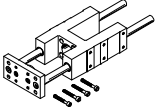
FESTO

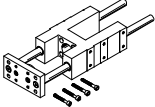
Referencias: Cabezas para vástagos				Hojas de datos → Internet: acoplamiento para vástagos			
Denominación	Para diámetro	Nº art.	Tipo	Denominación	Para diámetro	Nº art.	Tipo
Cabeza de rótula SGS				Horquilla SGA			
	32	9261	SGS-M10x1,25		32	32954	SGA-M10x1,25
	40	9262	SGS-M12x1,25		40	10767	SGA-M12x1,25
	50	9263	SGS-M16x1,5		50	10768	SGA-M16x1,5
	63				63		
	80	9264	SGS-M20x1,5		80	10769	SGA-M20x1,5
	100				100		
Horquilla SG				Rótula FK			
	32	6144	SG-M10x1,25		32	6140	FK-M10x1,25
	40	6145	SG-M12x1,25		40	6141	FK-M12x1,25
	50	6146	SG-M16x1,5		50	6142	FK-M16x1,5
	63				63		
	80	6147	SG-M20x1,5		80	6143	FK-M20x1,5
	100			100			
Placa de acoplamiento KSG				Placa de acoplamiento KSZ			
	32	32963	KSG-M10x1,25		32	36125	KSZ-M10x1,25
	40	32964	KSG-M12x1,25		40	36126	KSZ-M12x1,25
	50	32965	KSG-M16x1,5		50	36127	KSZ-M16x1,5
	63				63		
	80	32966	KSG-M20x1,5		80	36128	KSZ-M20x1,5
	100				100		
Adaptador AD							
	32	157333	AD-M10x1,25-1/8				
		157334	AD-M10x1,25-1/4				
	40	160256	AD-M12x1,25-1/4				
		160257	AD-M12x1,25-3/8				

Referencias: Cabezas para vástagos, ejecución anticorrosiva				Hojas de datos → Internet: crsg			
Denominación	Para diámetro	Nº art.	Tipo	Denominación	Para diámetro	Nº art.	Tipo
Cabeza de rótula CRSGS				Horquilla CRSG			
	32	195582	CRSGS-M10x1,25		32	13569	CRSG-M10x1,25
	40	195583	CRSGS-M12x1,25		40	13570	CRSG-M12x1,25
	50	195584	CRSGS-M16x1,5		50	13571	CRSG-M16x1,5
	63				63		
	80	195585	CRSGS-M20x1,5		80	13572	CRSG-M20x1,5
	100				100		
Rótula CRFK							
	32	2305778	CRFK-M10x1,25				
	40	2305779	CRFK-M12x1,25				
	50	2490673	CRFK-M16x1,5				
	63						
	80	2545677	CRFK-M20x1,5				
	100						

Cilindros normalizados DNC-C180, ISO 15552

Accesorios

Referencias: Unidades de guía para carreras fijas (sólo guía de rodamiento de bolas)				Hojas de datos → Internet: feng		
	Carrera [mm]	Nº art.	Tipo	Carrera [mm]	Nº art.	Tipo
	Para diámetro de 32 mm			Para diámetro de 40 mm		
	10 ... 50	34493	FENG-32-50-KF	10 ... 50	34499	FENG-40-50-KF
	10 ... 100	34494	FENG-32-100-KF	10 ... 100	34500	FENG-40-100-KF
	10 ... 160	34495	FENG-32-160-KF	10 ... 160	34501	FENG-40-160-KF
	10 ... 200	34496	FENG-32-200-KF	10 ... 200	34502	FENG-40-200-KF
	10 ... 250	150289	FENG-32-250-KF	10 ... 250	34503	FENG-40-250-KF
	10 ... 320	34497	FENG-32-320-KF	10 ... 320	34504	FENG-40-320-KF
	10 ... 400	150290	FENG-32-400-KF	10 ... 400	150291	FENG-40-400-KF
	10 ... 500	34498	FENG-32-500-KF	10 ... 500	34505	FENG-40-500-KF
	Para diámetro de 50 mm			Para diámetro de 63 mm		
	10 ... 50	34506	FENG-50-50-KF	10 ... 50	34513	FENG-63-50-KF
	10 ... 100	34507	FENG-50-100-KF	10 ... 100	34514	FENG-63-100-KF
	10 ... 160	34508	FENG-50-160-KF	10 ... 160	34515	FENG-63-160-KF
	10 ... 200	34509	FENG-50-200-KF	10 ... 200	34516	FENG-63-200-KF
	10 ... 250	34510	FENG-50-250-KF	10 ... 250	34517	FENG-63-250-KF
	10 ... 320	34511	FENG-50-320-KF	10 ... 320	34518	FENG-63-320-KF
	10 ... 400	150292	FENG-50-400-KF	10 ... 400	34519	FENG-63-400-KF
	10 ... 500	34512	FENG-50-500-KF	10 ... 500	34520	FENG-63-500-KF
	Para diámetro de 80 mm			Para diámetro de 100 mm		
	10 ... 50	34521	FENG-80-50-KF	10 ... 50	34529	FENG-100-50-KF
	10 ... 100	34522	FENG-80-100-KF	10 ... 100	34530	FENG-100-100-KF
	10 ... 160	34523	FENG-80-160-KF	10 ... 160	34531	FENG-100-160-KF
	10 ... 200	34524	FENG-80-200-KF	10 ... 200	34532	FENG-100-200-KF
	10 ... 250	34525	FENG-80-250-KF	10 ... 250	34533	FENG-100-250-KF
	10 ... 320	34526	FENG-80-320-KF	10 ... 320	34534	FENG-100-320-KF
	10 ... 400	34527	FENG-80-400-KF	10 ... 400	34535	FENG-100-400-KF
	10 ... 500	34528	FENG-80-500-KF	10 ... 500	34536	FENG-100-500-KF

Referencias: Unidades de guía para carreras específicas					Hojas de datos → Internet: feng			
	Para diámetro [mm]	Carrera [mm]	Con guía de rodamiento de bolas		Para diámetro [mm]	Carrera [mm]	Con guía de deslizamiento	
			Nº art.	Tipo			Nº art.	Tipo
	32	10 ... 500	34487	FENG-32-...-KF	32	10 ... 500	34481	FENG-32-...-GF
	40	10 ... 500	34488	FENG-40-...-KF	40	10 ... 500	34482	FENG-40-...-GF
	50	10 ... 500	34489	FENG-50-...-KF	50	10 ... 500	34483	FENG-50-...-GF
	63	10 ... 500	34490	FENG-63-...-KF	63	10 ... 500	34484	FENG-63-...-GF
	80	10 ... 500	34491	FENG-80-...-KF	80	10 ... 500	34485	FENG-80-...-GF
	100	10 ... 500	34492	FENG-100-...-KF	100	10 ... 500	34486	FENG-100-...-GF

Referencias: Tapa para ranura en T				
	Montaje	Largo	Nº art.	Tipo
	Enchufable	2x 0,5 m	151680	ABP-5-S

Cilindros normalizados DNC-C180, ISO 15552

Accesorios

FESTO

Referencias: detectores de posición para ranura en T, magnetorresistivos						Hojas de datos → Internet: smt	
	Tipo de fijación	Salida digital	Conexión eléctrica	Longitud del cable [m]	Nº art.	Tipo	
Contacto normalmente abierto							
	Montaje en la ranura desde la parte superior, a ras con el perfil del cilindro, corto	PNP	Cable, trifilar	2,5	574335	SMT-8M-A-PS-24V-E-2,5-OE	
			Conector M8x1, 3 contactos	0,3	574334	SMT-8M-A-PS-24V-E-0,3-M8D	
			Conector M12x1, 3 contactos	0,3	574337	SMT-8M-A-PS-24V-E-0,3-M12	
		NPN	Cable, trifilar	2,5	574338	SMT-8M-A-NS-24V-E-2,5-OE	
			Conector M8x1, 3 contactos	0,3	574339	SMT-8M-A-NS-24V-E-0,3-M8D	
Contacto normalmente cerrado							
	Montaje en la ranura desde la parte superior, a ras con el perfil del cilindro, corto	PNP	Cable, trifilar	7,5	574340	SMT-8M-A-PO-24V-E-7,5-OE	

Referencias: Detector para ranura en T, magnético Reed						Hojas de datos → Internet: sme	
	Tipo de fijación	Salida conmutada	Conexión eléctrica	Longitud del cable [m]	Nº art.	Tipo	
Contacto normalmente abierto							
	Montaje en la ranura desde la parte superior, a ras con el perfil del cilindro	Con contacto	Cable trifilar	2,5	543862	SME-8M-DS-24V-K-2,5-OE	
				5,0	543863	SME-8M-DS-24V-K-5,0-OE	
			Cable bifilar	2,5	543872	SME-8M-ZS-24V-K-2,5-OE	
			Conector tipo clavija M8x1, 3 contactos	0,3	543861	SME-8M-DS-24V-K-0,3-M8D	
Contacto normalmente cerrado							
	Montaje en la ranura desde la parte superior, a ras con el perfil del cilindro	Con contacto	Cable trifilar	7,5	546799	SME-8M-DO-24V-K-7,5-OE	

Referencias: Cables					Hojas de datos → Internet: nebu		
	Conexión eléctrica en el lado izquierdo	Conexión eléctrica en el lado derecho	Longitud del cable [m]	Nº art.	Tipo		
	Conector tipo zócalo M8x1, 3 contactos	Cable trifilar, extremo abierto	2,5	541333	NEBU-M8G3-K-2.5-LE3		
			5	541334	NEBU-M8G3-K-5-LE3		
	Conector recto tipo zócalo M12x1, 5 contactos	Cable trifilar, extremo abierto	2,5	541363	NEBU-M12G5-K-2.5-LE3		
			5	541364	NEBU-M12G5-K-5-LE3		
	Conector acodado tipo zócalo M8x1, 3 contactos	Cable trifilar, extremo abierto	2,5	541338	NEBU-M8W3-K-2.5-LE3		
			5	541341	NEBU-M8W3-K-5-LE3		
	Conector acodado tipo zócalo M12x1, 5 contactos	Cable trifilar, extremo abierto	2,5	541367	NEBU-M12W5-K-2.5-LE3		
			5	541370	NEBU-M12W5-K-5-LE3		

Referencias: Válvulas reguladoras				Hojas de datos → Internet: grla	
	Conexión		Material	Nº art.	Tipo
	Rosca	Para tubo de diámetro exterior			
	G ¹ / ₈	3	Ejecución en metal	193142	GRLA- ¹ / ₈ -QS-3-D
		4		193143	GRLA- ¹ / ₈ -QS-4-D
		6		193144	GRLA- ¹ / ₈ -QS-6-D
		8		193145	GRLA- ¹ / ₈ -QS-8-D
	G ¹ / ₄	6		193146	GRLA- ¹ / ₄ -QS-6-D
		8		193147	GRLA- ¹ / ₄ -QS-8-D
		10		193148	GRLA- ¹ / ₄ -QS-10-D
	G ³ / ₈	6		193149	GRLA- ³ / ₈ -QS-6-D
		8		193150	GRLA- ³ / ₈ -QS-8-D
		10		193151	GRLA- ³ / ₈ -QS-10-D
	G ¹ / ₂	12		193152	GRLA- ¹ / ₂ -QS-12-D