
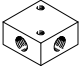
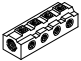

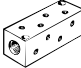


**Bloques distribuidores FR**



# Bloques distribuidores FR

Cuadro general de productos

Serie	Ejecución	Tipo	Conexión neumática		Cantidad de		→ Página/ Internet
			Alimentación	Salida	Conductos de alimentación	Salidas	
Bloque distribuidor	<b>Con 4 conexiones</b>						
		FR-4	G1/8	G1/8	1	3	3
			G1/4	G1/4			
			G3/8	G3/8			
			G1/2	G1/2			
		FR-4-1/4	G1/4	G1/4	1	3	3
	<b>Con 8 conexiones</b>						
		FR-8	G3/8	G1/8	2	8	4
			G1/2	G1/4			
			G3/4	G1/2			
	<b>Con 9 conexiones</b>						
		FR-9	G1/8	M3	1	9	5
<b>Con 12 conexiones</b>							
	FR-12	G1/8	M5	2	12	5	

Condiciones de funcionamiento y del entorno						
Tipo	FR-4	FR-4-1/4	FR-8	FR-9	FR-12	
Presión de funcionamiento [bar]	0 ... 16					
Fluido de trabajo	Aire comprimido según ISO 8573-1:2010 [7:-:-]					
Indicación sobre el fluido de funcionamiento / de pilotaje	Es posible el funcionamiento con aire comprimido lubricado (lo cual requiere seguir utilizando aire lubricado)					
Temperatura ambiente [°C]	-10 ... +80		-10 ... +60		-10 ... +80	
Clase de resistencia a la corrosión <sup>1)</sup>	-	2	-	2	2	

1) Clase de resistencia a la corrosión CRC 2 según norma de Festo FN 940070

Componentes con moderado riesgo de corrosión. Aplicación en interiores en caso de condensación. Piezas exteriores visibles con características esencialmente decorativas en la superficie que están en contacto directo con atmósferas habituales en entornos industriales.

# Bloques distribuidores FR

Hoja de datos

## Bloque distribuidor FR-4

Cantidad de conexiones de alimentación: 1

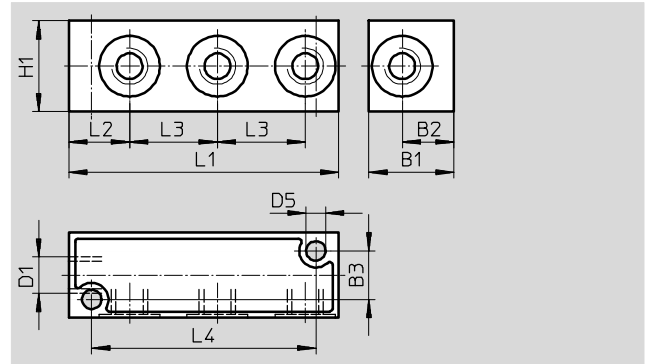
Cantidad de salidas: 3

Material:

Fundición inyectada de aluminio

Características del material:

Conformidad con RoHS



Dimensiones y referencias															
Conexión de alimentación D1	Diámetro nominal [mm]	Conexión de salida D1	B1	B2	B3	D5	H1	L1	L2	L3	L4	Peso [g]	Nº de art.	Tipo	PE*
G1/8	8,6	G1/8	20	11,6	13	4,4	17	56	13,5	17	46	25	6701	FR-4-1/8-B	1
G1/4	11,5	G1/4	28	17	16	6,4	30	89	20	29	74	60	7849	FR-4-1/4-C	1
G3/8	15	G3/8	32	19	20	6,4	26	85	20	26	72	75	6703	FR-4-3/8-B	1
G1/2	18,6	G1/2	38	22	25	6,4	32	105	25	32	90	120	6704	FR-4-1/2-B	1

\* Cantidad por unidad de embalaje

## Bloque distribuidor FR-4-1/4

Cantidad de conexiones de alimentación: 1

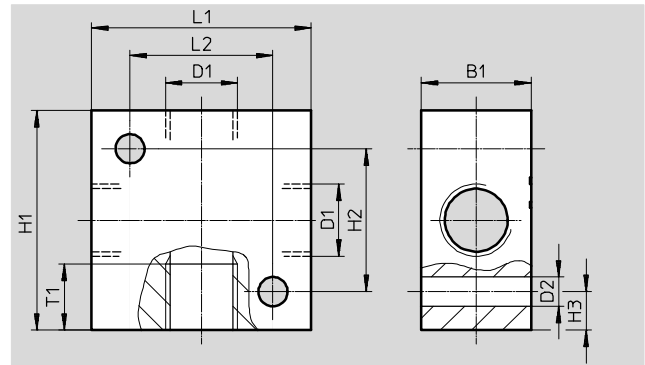
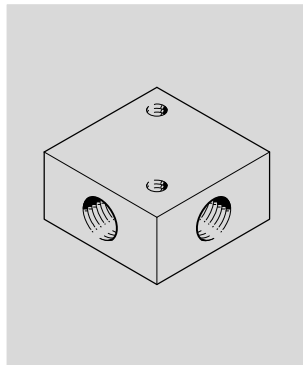
Cantidad de salidas: 3

Material:

Aluminio anodizado

Características del material:

Conformidad con RoHS



Dimensiones y referencias														
Conexión de alimentación D1	Diámetro nominal [mm]	Conexión de salida D1	B1	D2 Ø	H1	H2	H3	L1	L2	T1	Peso [g]	Nº de art.	Tipo	PE*
G1/4	11,5	G1/4	20	5,3	40	26	7	40	26	12	68	2960	FR-4-1/4	1

\* Cantidad por unidad de embalaje

# Bloques distribuidores FR

Hoja de datos



## Bloque distribuidor FR-8

Cantidad de conexiones de alimentación: 2, una cerrada con tapón ciego

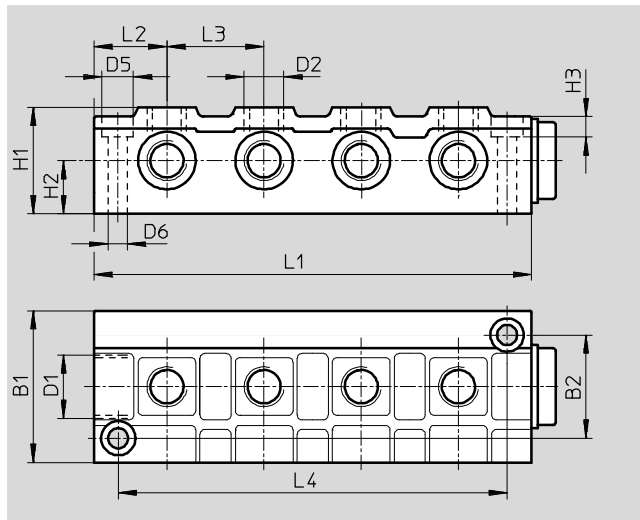
Cantidad de salidas: 8

Material:

Fundición inyectada de aluminio

Características del material:

Conformidad con RoHS



Dimensiones y referencias																	
Conexión de alimentación D1	Diámetro nominal [mm]	Conexión de salida D2	B1	B2	D5	D6	H1	H2	H3	L1	L2	L3	L4	Peso [g]	Nº de art.	Tipo	PE*
G $\frac{3}{8}$	8,6	G $\frac{1}{8}$	40	26	11	6,6	30	15	6,8	114	22,5	23	100	135	2077	FR-8- $\frac{1}{8}$	1
G $\frac{1}{2}$	11,5	G $\frac{1}{4}$	50	34	11	6,6	35	17,5	6,8	144	24	32	128	230	2078	FR-8- $\frac{1}{4}$	1
G $\frac{3}{4}$	18,6	G $\frac{1}{2}$	60	40	15	9	45	22,5	9	170	31	36	150	1 000	6411	FR-8- $\frac{1}{2}$	1

\* Cantidad por unidad de embalaje

# Bloques distribuidores FR

Hoja de datos

## Bloque distribuidor FR-9

Cantidad de conexiones de alimentación: 1

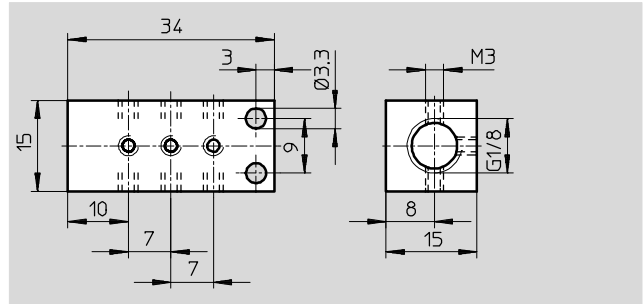
Cantidad de salidas: 9

Material:

Aluminio anodizado

Características del material:

Conformidad con RoHS



### Dimensiones y referencias

Conexión de alimentación	Diámetro nominal [mm]	Conexión de salida	Peso [g]	Nº de art.	Tipo	PE*
G1/8	2,5	M3	15	30981	FR-9-M3-B	1

\* Cantidad por unidad de embalaje

## Bloque distribuidor FR-12

Cantidad de conexiones de alimentación: 2, una cerrada con tapón ciego

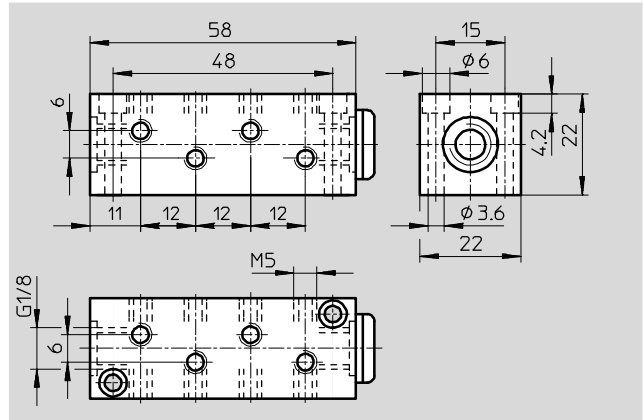
Cantidad de salidas: 12

Material:

Aluminio anodizado

Características del material:

Conformidad con RoHS



### Dimensiones y referencias

Conexión de alimentación	Diámetro nominal [mm]	Conexión de salida	Peso [g]	Nº de art.	Tipo	PE*
G1/8	4,1	M5	40	4525	FR-12-M5	1

\* Cantidad por unidad de embalaje