

Pinzas con fuelle DHEB



Pinzas con fuelle DHEB

Características

FESTO

Informaciones resumidas

Al aplicar presión en la conexión de aire comprimido, se mueve un émbolo interno. El mecanismo transmite el movimiento del émbolo al fuelle. Así, el fuelle se deforma hacia el exterior.

Al aumentar el diámetro del fuelle se prensa la carga útil en su parte interior. Cuando se descarga la pinza, la fuerza de reposición del fuelle logra que el émbolo recupere su posición inicial.

- Pinza de sujeción interior, de simple efecto
- Opcional con taladro pasante interior
- Carga útil máxima: 5,1 kg
- Margen de funcionamiento: $\varnothing 8 \dots 85 \text{ mm}$
- Posibilidad de elegir entre dos sentidos de movimiento del fuelle:
 - Elevación
 - Descenso

- Posibilidad de elegir entre fuelles de dos materiales diferentes:
 - Caucho de propileno etilénico (EPDM)
 - Silicona
- Conexión de aire en un sólo lado a elegir:
 - Lateral
 - Posterior

La tecnología

Sentido del movimiento: Elevación

Fuelle sin presión



Fuelle con presión



Sentido del movimiento: Descenso

Fuelle sin presión



Fuelle con presión



Material del fuelle

Silicona

- Excelente resistencia térmica (amplio margen)
- Apropiado para el contacto con alimentos
- Mayor duración que con material EPDM
- Contiene sustancias agresivas para la laca

EPDM

- Mayor coeficiente de fricción que con silicona
- Mínimas huellas en piezas con superficies brillantes

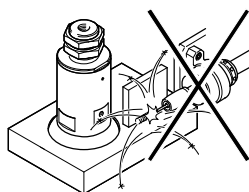
Ejemplos de aplicaciones

- Sujeción interior cuidadosa de piezas delicadas (por ejemplo, de vidrio o cerámica)
- Transporte y embalaje de, por ejemplo, vasos, tazas y botellas
- El taladro pasante interior ¹ (opcional) logra que la pieza se enfríe, limpie, desinfecte o se compruebe la existencia de fugas durante la operación de manipulación

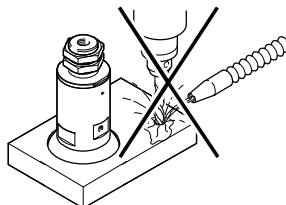


Importante

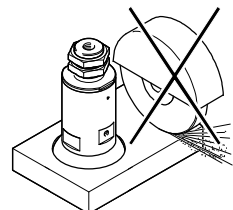
Estas pinzas no son apropiadas para las aplicaciones que, a modo de ejemplo, se indican a continuación:



- Salpicaduras de soldadura



- Fresar
- Medios agresivos

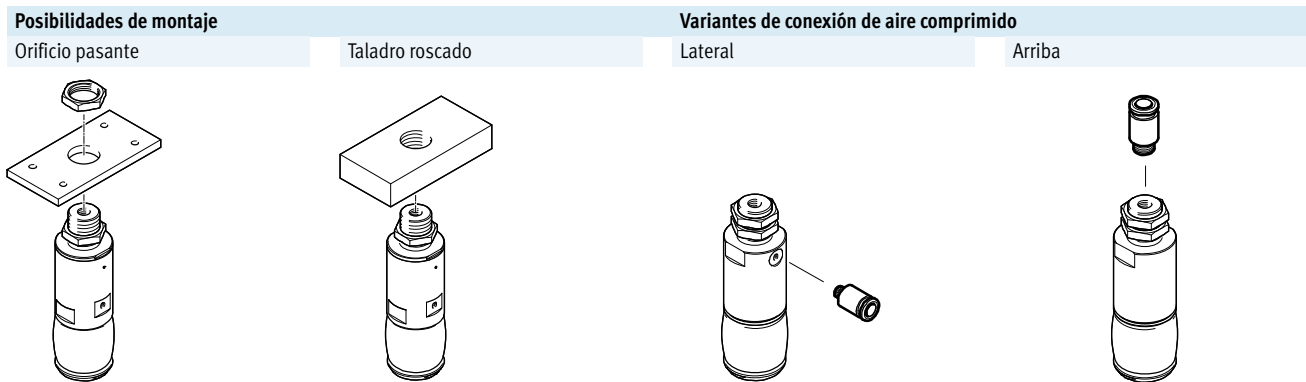


- Polvo de rectificado

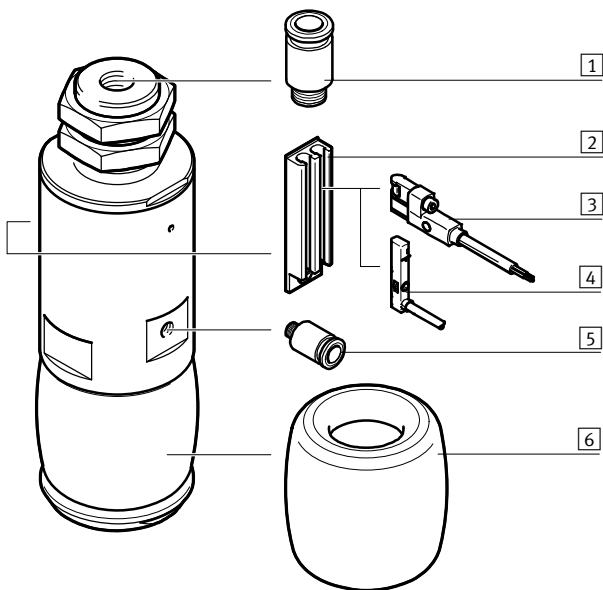
Pinzas con fuelle DHEB

Cuadro general de periféricos

FESTO



Cuadro general de periféricos



Accesorios		
Tipo	Descripción resumida	→ Página/Internet
1 Racores rápidos roscados QS	<ul style="list-style-type: none"> • Para la conexión de tubos flexibles con tolerancias en su diámetro exterior • En el caso de la variante con conexión lateral del aire comprimido DHEB-...-P, esa conexión (con taladro interior pasante) puede utilizarse, por ejemplo, para refrigerar, limpiar o comprobar posibles fugas en la pieza • En el caso de la variante DHEB-...-L, esta conexión se utiliza para alimentar aire comprimido a la pinza 	quick star
2 Regleta de sujeción para detectores DASP	<ul style="list-style-type: none"> • Para la fijación de detectores de posición • Para tamaños 27 ... 63 	11
3 Detectores de posición SMT-10G	<ul style="list-style-type: none"> • Para consultar la posición del émbolo • Para tamaños 27 ... 63 	12
4 Detectores de posición SME-/SMT-10	<ul style="list-style-type: none"> • Para consultar la posición del émbolo • Para tamaños 27 ... 63 	12
5 Racores rápidos roscados QS	<ul style="list-style-type: none"> • Para la conexión de tubos flexibles con tolerancias en su diámetro exterior • En el caso de la variante con conexión lateral del aire comprimido DHEB-...-P, esta conexión se utiliza para alimentar aire comprimido a la pinza 	quick star
6 Fuelle DHAS	Puede sustituirse en caso de desgaste	-

Pinzas con fuelle DHEB

Código del producto

FESTO

DHEB – 14 – E – U – S – L

Tipo

DHEB	Pinza con fuelle
------	------------------

Tamaño

Función de sujeción

E	Simple efecto
---	---------------

Sentido de accionamiento

D	Descenso
U	Elevación

Material del fuelle

S	Silicona
E	EPDM

Alimentación de aire


P	Lateral
L	Arriba

Pinzas con fuelle DHEB

Hoja de datos

Función
Simple efecto

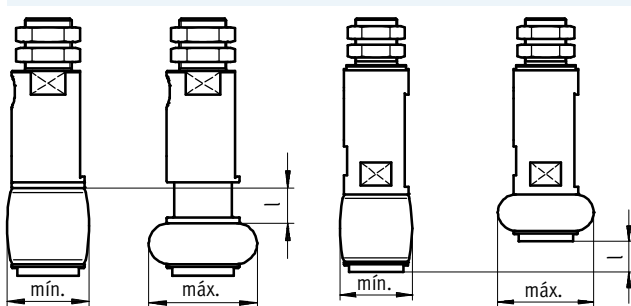


-  Tamaño
8 ... 63 mm
-  Diámetro
Ø 11 ... 85 mm



Datos técnicos generales												
Tamaño	8	10	12	14	18	22	27	33	41	51	63	
Construcción	Membrana de contracción, con movimiento forzado											
Funcionamiento	De simple efecto, cerrada											
Conexión neumática												
DHEB-...-P	M3	M3	M3	M3	M5	M5	M5	M5	M5	G1/8	G1/8	
DHEB-...-L	M5	M5	M5	M5	M5	M5	M5	M5	G1/8	G1/8	G1/8	G1/8
Valor de referencia de la carga útil [kg]	0,08	0,1	0,12	0,15	0,21	0,32	0,45	0,7	1,2	2,5	5,1	
Frecuencia máx. de trabajo [Hz]	≤ 4											
Intervalo medio de cambio del fuelle												
DHEB-...-S	1 millón de maniobras											
DHEB-...-E	0,5 millón de maniobras											
Detección de posiciones	Sin reposición							Para detectores de final de carrera con regleta de sujeción para detectores DASP				
Tipo de fijación												
Con tuerca												
Con rosca exterior												
Posición de montaje	Indistinta											

Diámetro útil, carrera l del fuelle



Tamaño	8	10	12	14	18	22	27	33	41	51	63
Mín. (±1 mm) [mm]	8	10,5	13	15	19,5	24	28	34	42	54	66
Máx. (±1 mm) [mm]	11	14	17	19,5	25	31,5	37	45	54	68	85
Carrera del fuelle (±0,5 mm) [mm]	3,5	4	5,5	7	7,5	12	12	14,5	15,5	18	25

Pesos [g]												
Tamaño	8	10	12	14	18	22	27	33	41	51	63	
DHEB-...-D	15	16	17	17	28	43	79	118	280	490	800	
DHEB-...-U	16	17	18	20	35	50	100	130	300	500	785	

Pinzas con fuelle DHEB

Hoja de datos

FESTO

Condiciones de funcionamiento y del entorno												
Tamaño		8	10	12	14	18	22	27	33	41	51	63
Presión mín. de funcionamiento	[bar]	5						4				
Presión máx. de funcionamiento	[bar]	8										
Presión de reposición	[bar]	≤ 1										
Fluido de trabajo		Aire comprimido según ISO 8573-1:2010 [7:4:4]										
Nota sobre el fluido de trabajo/mando		Es posible el funcionamiento con aire comprimido lubricado (lo cual requiere seguir utilizando aire lubricado)										
Temperatura ambiente ¹⁾												
Pinzas	[°C]	+5 ... +60										
Fuelle EPDM	[°C]	-30 ... +120										
Fuelle de silicona	[°C]	-40 ... +150										
Apropiado para el contacto con alimentos ²⁾												
DHEB-...-S		Según declaración del fabricante										
Clase de resistencia a la corrosión ³⁾		2										

1) Tener en cuenta las condiciones de funcionamiento de los detectores

2) Más información www.festo.com/sp → Documentación para usuarios.

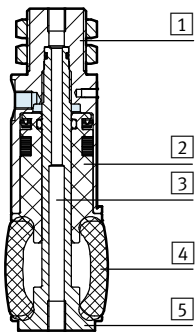
3) Clase de resistencia a la corrosión CRC 2 según norma de Festo FN 940070

Componentes con moderado riesgo de corrosión. Aplicación en interiores en caso de condensación. Piezas exteriores visibles con características esencialmente decorativas en la superficie que están en contacto directo con atmósferas habituales en entornos industriales.

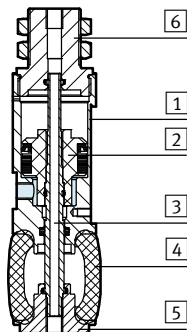
Materiales

Vista en sección

DHEB-...-D



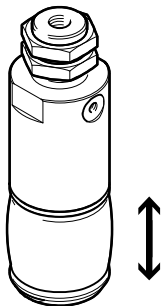
DHEB-...-U



Pinza con fuelle

1	Cuerpo	Aluminio anodizado duro
2	Émbolo	
	DHEB-...-D	Poliacetal
	DHEB-...-U	Aluminio anodizado duro
3	Vástago	Aluminio anodizado duro
4	Fuelle	
	DHEB-...-S	Silicona (transparencia opalina, transparente, natural)
	DHEB-...-E	EPDM (caucho de propileno etilénico-, color negro)
5	Culata	Aluminio anodizado duro
6	Culata	Aluminio anodizado duro
-	Características del material	Contiene sustancias agresivas para la laca Conformidad con RoHS

Tiempos para abrir y cerrar [ms] con 6 bar



Los tiempos de apertura y de cierre [ms] aquí indicados fueron medidos a temperatura ambiente, con una presión de funcionamiento de 6 bar y con la pinza montada en posición vertical. Los tiempos se refieren a la pinza sin carga.

Dependiendo de la variante, la deformación del fuelle se declara como tiempo al abrir, mientras que la reposición se entiende como tiempo al cerrar.

Tamaño	8	10	12	14	18	22	27	33	41	51	63
Abrir	10	20	20	20	20	30	30	30	30	30	40
Cerrar	30	40	40	40	50	60	60	60	70	70	100

Pinzas con fuelle DHEB

Hoja de datos

Fuerza de sujeción / fricción F con 6 bar en función del diámetro d y del sentido del movimiento de la pinza

Las fuerzas dependen de los siguientes factores:

- Diámetro de la pieza a sujetar
- Sentido del movimiento de la pinza
- Estructura de la superficie
- Coeficiente de fricción
- Presión de funcionamiento

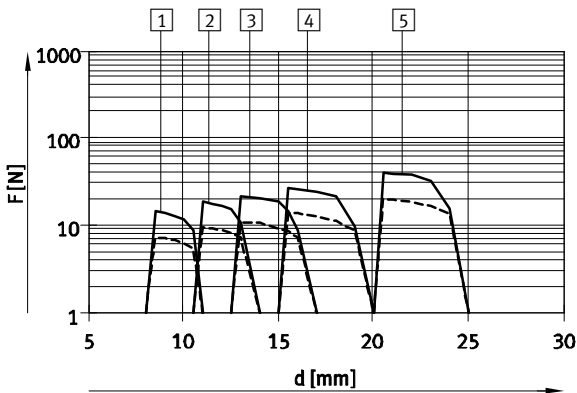
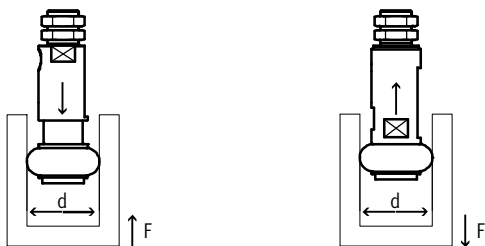
Aplicación, ejemplo 1

DHEB-...-D

- Sentido descendente del movimiento
- Aplicando presión sobre la pieza

DHEB-...-U

- Sentido ascendente del movimiento
- Aplicando fuerza de tracción sobre la pieza



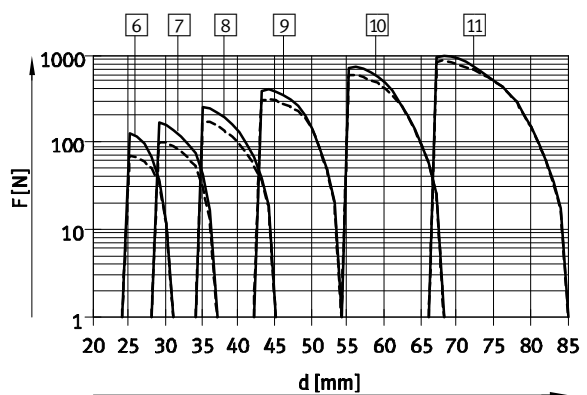
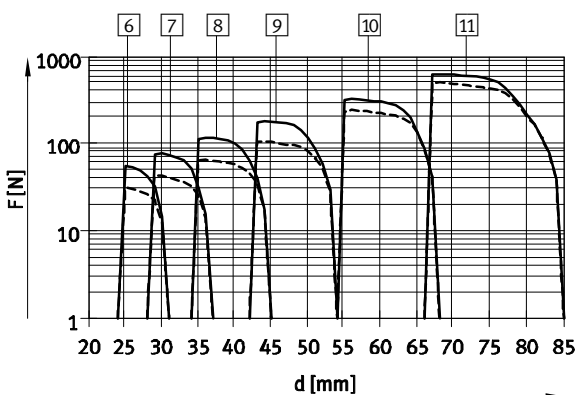
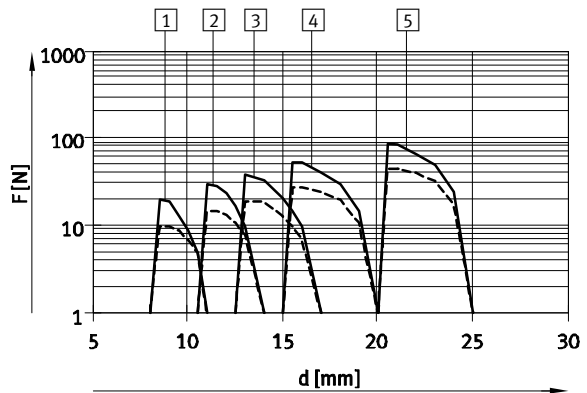
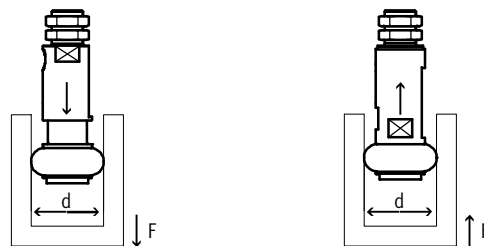
Aplicación, ejemplo 2

DHEB-...-D

- Sentido descendente del movimiento
- Aplicando fuerza de tracción sobre la pieza

DHEB-...-U

- Sentido ascendente del movimiento
- Aplicando presión sobre la pieza



- | | |
|-------------|--------------|
| 1 Tamaño 8 | 7 Tamaño 27 |
| 2 Tamaño 10 | 8 Tamaño 33 |
| 3 Tamaño 12 | 9 Tamaño 41 |
| 4 Tamaño 14 | 10 Tamaño 51 |
| 5 Tamaño 18 | 11 Tamaño 63 |
| 6 Tamaño 22 | |

- Material: EPDM
- - - Material: Silicona

⚠ Importante
Con diámetro d, deberá tenerse en cuenta la tolerancia de ± 1 mm.

Pinzas con fuelle DHEB

Hoja de datos

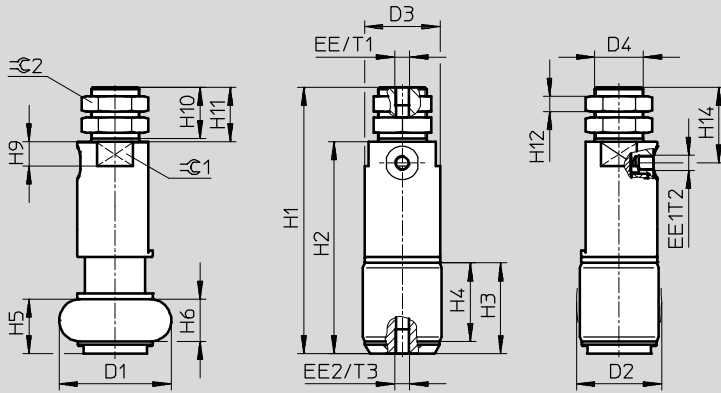
FESTO

Dimensiones

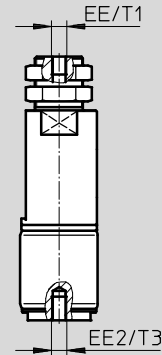
Datos CAD disponibles en www.festo.com

DHEB-...-D – Sentido del movimiento: descenso

DHEB-...-D-...-P,
conexión lateral del aire comprimido

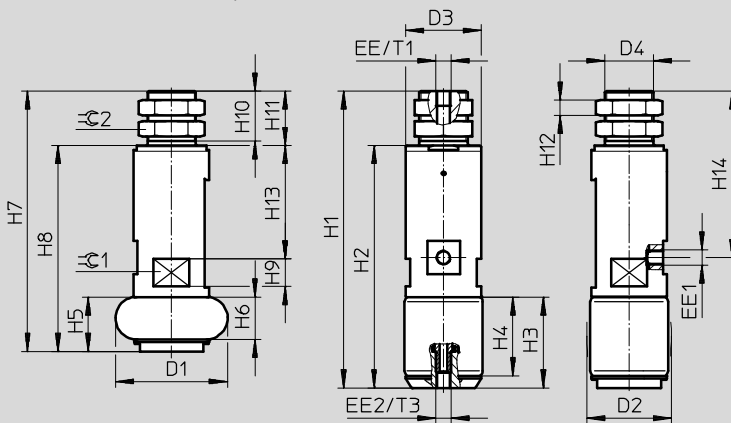


DHEB-...-D-...-L,
conexión superior de aire comprimido

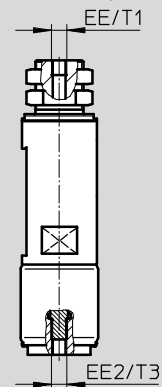


DHEB-...-U – Sentido del movimiento: elevación

DHEB-...-U-...-P,
conexión lateral del aire comprimido



DHEB-...-U-...-L,
conexión superior de aire comprimido



Tamaño [mm]	D1 ∅ ±1	D2 ∅ ±1	D3 ∅	D4		EE	EE1	EE2	H1	
				DHEB-...-D	DHEB-...-U				DHEB-...-D ±1	DHEB-...-U ±1
8	11	8	14	M10x1	M10x1	M5	M3	M2	52,7	57,5
10	14	10,5	14	M10x1	M10x1	M5	M3	M2	54,2	58,8
12	17	13	14	M12x1	M10x1	M5	M3	M3	55,5	60,5
14	19,5	15	14	M12x1	M10x1	M5	M3	M3	55,8	64
18	25	19,5	18	M12x1	M12x1	M5	M5	M3	65	72,5
22	31,5	24	21,5	M14x1	M14x1	M5	M5	M3	75,5	82
27	37	28	25	M16x1	M16x1	M5	M5	M5	88	98
33	45	34	30	M22x1,5	M22x1,5	G $\frac{1}{8}$	M5	G $\frac{1}{8}$	109	116
41	54	42	40	M22x1,5	M22x1,5	G $\frac{1}{8}$	M5	G $\frac{1}{8}$	126,5	131
51	68	54	50	M26x1,5	M26x1,5	G $\frac{1}{8}$	G $\frac{1}{8}$	G $\frac{1}{8}$	159	160
63	85	66	60	M26x1,5	M26x1,5	G $\frac{1}{8}$	G $\frac{1}{8}$	G $\frac{1}{8}$	189	185

Pinzas con fuelle DHEB

Hoja de datos

Tamaño [mm]	H2		H3	H4	H5	H6	H7	H8
	DHEB-...-D ±1	DHEB-...-U ±1						
8	39,7	44,5	9,2	7	5,2	3	53,5	40,5
10	41,2	45,5	10,7	8,5	6,2	4	54	41
12	42,5	47,5	13	10,5	7,5	5	55	42
14	42,8	51	15,8	13	8,8	6	57	44
18	51	58,5	19,5	16,5	12	9	65	51
22	60,5	67	24,2	21	14,2	11	72	57
27	70	80	30	26	18	14	86	68
33	84	91	37	32,5	22,5	18	101,5	76,5
41	101,5	106	45	39,5	29,5	24	115,5	90,5
51	127	128	55	48	37	30	142	110
63	157	153	70	61	45	36	160	128

Tamaño [mm]	H9		H10		H11	H12		H13	H14	
	DHEB-...-D	DHEB-...-U	DHEB-...-D ±1	DHEB-...-U ±1		DHEB-...-D	DHEB-...-U		DHEB-...-D ±0,5	DHEB-...-U ±0,5
8	6	-	12	12	13	3,5	3,5	21	17,5	35,5
10	6	-	12	12	13	3,5	3,5	21,55	17,5	36
12	6	-	12	12	13	4	3,5	22,4	17,5	36,5
14	6	6	12	12	13	4	3,5	26,2	17,5	38,2
18	6	7	13	13	14	4	4	29	19,3	42
22	7	8	14	14	15	5	5	31,8	21	46,5
27	8	9	17	16,5	18	5	5	37,5	25	55
33	8	10	24	23,5	25	6	6	40,5	31,5	65
41	11	12	23,5	23,5	25	6	6	45	32,5	70
51	13	14	30	30	32	8	8	54	42,5	88,5
63	16	16	30	30	32	8	8	62	46	96,5

Tamaño [mm]	T1		T2	T3		≈C1		≈C2	
	DHEB-...-D ±2	DHEB-...-U ±2		DHEB-...-D mín.	DHEB-...-U mín.	DHEB-...-D	DHEB-...-U	DHEB-...-D	DHEB-...-U
8	5	5	-	3,5	3,5	13	13	13	13
10	5	5	-	3,5	3,5	13	13	13	13
12	5	5	-	4	4	13	13	15	13
14	5	5	-	4	4	13	13	15	13
18	5	5	-	4	4	16	16	15	15
22	5	5	-	5	5	19	20	17	17
27	5	5	5	8	-	22	22	19	19
33	8	8	5	8	7	28	27	27	27
41	8	8	6	7	-	36	36	27	27
51	8	9	8	-	-	45	45	32	32
63	10	10	8	-	-	54	54	32	32

Pinzas con fuelle DHEB

Hoja de datos

FESTO

Referencias – Sentido del movimiento: descenso				
Tamaño [mm]	Material: Fuelle		EPDM	
	Silicona Nº art.	Tipo	Nº art.	Tipo
Conexión del aire comprimido Arriba				
8	1320754	DHEB-8-E-D-S-L	1320765	DHEB-8-E-D-E-L
10	1320755	DHEB-10-E-D-S-L	1320766	DHEB-10-E-D-E-L
12	1320756	DHEB-12-E-D-S-L	1320767	DHEB-12-E-D-E-L
14	1320757	DHEB-14-E-D-S-L	1320768	DHEB-14-E-D-E-L
18	1320758	DHEB-18-E-D-S-L	1320769	DHEB-18-E-D-E-L
22	1320759	DHEB-22-E-D-S-L	1320770	DHEB-22-E-D-E-L
27	1320760	DHEB-27-E-D-S-L	1320771	DHEB-27-E-D-E-L
33	1320761	DHEB-33-E-D-S-L	1320772	DHEB-33-E-D-E-L
41	1320762	DHEB-41-E-D-S-L	1320773	DHEB-41-E-D-E-L
51	1320763	DHEB-51-E-D-S-L	1320774	DHEB-51-E-D-E-L
63	1320764	DHEB-63-E-D-S-L	1320775	DHEB-63-E-D-E-L
Conexión del aire comprimido Lateral				
8	1320776	DHEB-8-E-D-S-P	1320787	DHEB-8-E-D-E-P
10	1320777	DHEB-10-E-D-S-P	1320788	DHEB-10-E-D-E-P
12	1320778	DHEB-12-E-D-S-P	1320789	DHEB-12-E-D-E-P
14	1320779	DHEB-14-E-D-S-P	1320790	DHEB-14-E-D-E-P
18	1320780	DHEB-18-E-D-S-P	1320791	DHEB-18-E-D-E-P
22	1320781	DHEB-22-E-D-S-P	1320792	DHEB-22-E-D-E-P
27	1320782	DHEB-27-E-D-S-P	1320793	DHEB-27-E-D-E-P
33	1320783	DHEB-33-E-D-S-P	1320794	DHEB-33-E-D-E-P
41	1320784	DHEB-41-E-D-S-P	1320795	DHEB-41-E-D-E-P
51	1320785	DHEB-51-E-D-S-P	1320796	DHEB-51-E-D-E-P
63	1320786	DHEB-63-E-D-S-P	1320797	DHEB-63-E-D-E-P

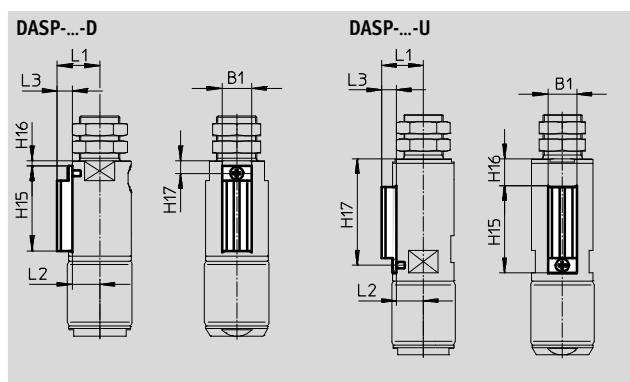
Referencias – Sentido del movimiento: elevación				
Tamaño [mm]	Material: Fuelle		EPDM	
	Silicona Nº art.	Tipo	Nº art.	Tipo
Conexión del aire comprimido Arriba				
8	1320798	DHEB-8-E-U-S-L	1320809	DHEB-8-E-U-E-L
10	1320799	DHEB-10-E-U-S-L	1320810	DHEB-10-E-U-E-L
12	1320800	DHEB-12-E-U-S-L	1320811	DHEB-12-E-U-E-L
14	1320801	DHEB-14-E-U-S-L	1320812	DHEB-14-E-U-E-L
18	1320802	DHEB-18-E-U-S-L	1320813	DHEB-18-E-U-E-L
22	1320803	DHEB-22-E-U-S-L	1320814	DHEB-22-E-U-E-L
27	1320804	DHEB-27-E-U-S-L	1320815	DHEB-27-E-U-E-L
33	1320805	DHEB-33-E-U-S-L	1320816	DHEB-33-E-U-E-L
41	1320806	DHEB-41-E-U-S-L	1320817	DHEB-41-E-U-E-L
51	1320807	DHEB-51-E-U-S-L	1320818	DHEB-51-E-U-E-L
63	1320808	DHEB-63-E-U-S-L	1320819	DHEB-63-E-U-E-L
Conexión del aire comprimido Lateral				
8	1320820	DHEB-8-E-U-S-P	1320831	DHEB-8-E-U-E-P
10	1320821	DHEB-10-E-U-S-P	1320832	DHEB-10-E-U-E-P
12	1320822	DHEB-12-E-U-S-P	1320833	DHEB-12-E-U-E-P
14	1320823	DHEB-14-E-U-S-P	1320834	DHEB-14-E-U-E-P
18	1320824	DHEB-18-E-U-S-P	1320835	DHEB-18-E-U-E-P
22	1320825	DHEB-22-E-U-S-P	1320836	DHEB-22-E-U-E-P
27	1320826	DHEB-27-E-U-S-P	1320837	DHEB-27-E-U-E-P
33	1320827	DHEB-33-E-U-S-P	1320838	DHEB-33-E-U-E-P
41	1320828	DHEB-41-E-U-S-P	1320839	DHEB-41-E-U-E-P
51	1320829	DHEB-51-E-U-S-P	1320840	DHEB-51-E-U-E-P
63	1320830	DHEB-63-E-U-S-P	1320841	DHEB-63-E-U-E-P

Pinzas con fuelle DHEB

Accesorios

Regleta de sujeción para detectores DASP

Material:
Aleación forjada de aluminio anodizado
No contiene cobre (exteriormente) ni PTFE
Conformidad con RoHS



Dimensiones y referencias											
Para tamaño	B1	H15	H16	H17	L1	L2	L3	Peso	Nº art.	Tipo	
[mm]								[g]			
Para pinza con fuelle DHEB-...-D (sentido del movimiento: descenso)											
27	11,8	34,5	2	5	17	11	6	4	1329132	DASP-G3-27-C-D	
33	11,8	41	2	5	19,7	13,7	6	5	1325616	DASP-G3-33-C-D	
41	11,8	47	3	6	23,8	17,8	6	5	1355309	DASP-G3-41-C-D	
51	11,8	55,5	7	10	28,5	22,5	6	6	1356949	DASP-G3-51-C-D	
63	11,8	61	11	14	33,5	27,5	6	7	1359395	DASP-G3-63-C-D	
Para pinza con fuelle DHEB-...-U (sentido del movimiento: elevación)											
27	11,8	34,5	12	43,5	17	11	6	4	1329142	DASP-G3-27-C-U	
33	11,8	39,5	11	47,5	19,8	13,8	6	5	1323641	DASP-G3-33-C-U	
41	11,8	43	13,5	53,5	23,8	17,8	6	5	1355307	DASP-G3-41-C-U	
51	11,8	45,5	17	59,5	28,5	22,5	6	6	1356889	DASP-G3-51-C-U	
63	11,8	51,5	20	68,5	33,5	27,5	6	7	1359219	DASP-G3-63-C-U	

Pinzas con fuelle DHEB

Accesorios

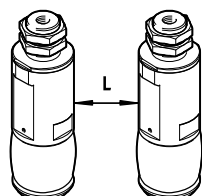
FESTO

Referencias: Detectores de posición para ranura en C, magnetorresistivos						Hojas de datos → Internet: smt	
	Tipo de fijación	Conexión eléctrica Sentido de la salida de la conexión	Salida conmutada	Longitud del cable [m]	Nº art.	Tipo	
Contacto normalmente abierto							
	Introducción a lo largo de la ranura	Cable trifilar, transversal	PNP	2,5	547862	SMT-10G-PS-24V-E-2,5Q-OE	
		Conector tipo clavija M8x1 de 3 contactos, transversal		0,3	547863	SMT-10G-PS-24V-E-0,3Q-M8D	

Referencias: Detectores de posición para ranura en C						Hojas de datos → Internet: sme		
	Montaje	Conexión eléctrica Sentido de la salida de la conexión	Salida conmutada	Longitud del cable [m]	Nº art.	Tipo		
	Contacto normalmente abierto, magnetorresistivo						Hojas de datos → Internet: sme	
	Montaje en la ranura desde la parte superior	Cable trifilar, longitudinal	PNP	2,5	551373	SMT-10M-PS-24V-E-2,5-L-OE		
		Conector tipo clavija M8x1 de 3 contactos, longitudinal		0,3	551375	SMT-10M-PS-24V-E-0,3-L-M8D		
Contacto normalmente abierto, magnético Reed						Hojas de datos → Internet: sme		
	Introducción a lo largo de la ranura	Cable trifilar, longitudinal	Con contacto	2,5	173210	SME-10-KL-LED-24		
		Conector tipo clavija M8x1 de 3 contactos, longitudinal		0,3	173212	SME-10-SL-LED-24		

- - Importante

Al utilizar detectores de posición pueden producirse interferencias ocasionadas por piezas ferríticas (por ejemplo, tornillos de sujeción). Por esta razón deberá preverse una distancia mínima apropiada entre las pinzas.



Tamaño	27	33	41	51	63
Distancia mínima [mm]	20	20	30	15	15

Referencias: Cables				Hojas de datos → Internet: nebu	
	Conexión eléctrica en el lado izquierdo	Conexión eléctrica en el lado derecho	Longitud del cable [m]	Nº art.	Tipo
	Conector tipo zócalo M8x1, 3 contactos	Cable trifilar, extremo abierto	2,5	541333	NEBU-M8G3-K-2.5-LE3
			5	541334	NEBU-M8G3-K-5-LE3
	Conector acodado tipo zócalo M8x1, 3 contactos	Cable trifilar, extremo abierto	2,5	541338	NEBU-M8W3-K-2.5-LE3
			5	541341	NEBU-M8W3-K-5-LE3