








Actuadores lineales DGPL, sistema de medición externo

FESTO



Cilindros con sistema de medición de recorrido

Cuadro general de los productos

Función	Tipo	Descripción	
Actuadores	sin vástago		
	DDLI 	<ul style="list-style-type: none"> • Sin guía • Con sistema de medición de recorrido sin contacto • Sobre la base del actuador lineal DGC-K • Conexiones de aire comprimido en la parte frontal • Producto del sistema de la técnica de manipulación y montaje 	
	DGCI 	<ul style="list-style-type: none"> • Con guía • Con sistema de medición de recorrido sin contacto • Sobre la base del actuador lineal DGC • Conexiones de aire comprimido frontales o en la parte delantera • Producto del sistema de la técnica de manipulación y montaje 	
	DGP/DGPL 	<p>No utilizar para equipos nuevos.</p> <ul style="list-style-type: none"> • Con o sin guía • Con potenciómetro o con sistema de medición de recorrido sin contacto incorporado • Con unidad de bloqueo • Múltiples posibilidades de adaptación a los actuadores 	
	con vástago		
	DNCI 	<ul style="list-style-type: none"> • Con sistema de medición de recorrido sin contacto • Diversas variantes de vástagos • Cilindro normalizado en la norma ISO 15552 <p>ISO DIN VDMA</p>	
	DDPC 	<ul style="list-style-type: none"> • Con sistema de medición de recorrido sin contacto • Diversas variantes de vástagos • Cilindro normalizado en la norma ISO 15552 <p>ISO DIN VDMA</p>	
	DNC/DSBC 	<ul style="list-style-type: none"> • Con potenciómetro MLO-LWG • Diversas variantes de vástagos • Cilindro normalizado en la norma ISO 15552 <p>ISO DIN VDMA</p>	
	Actuador giratorio	Actuador giratorio	
DSMI 		<ul style="list-style-type: none"> • Sobre la base del actuador giratorio DSM • Potenciómetro giratorio integrado • Construcción compacta • Múltiples posibilidades de fijación 	

Cilindros con sistema de medición de recorrido

Cuadro general de los productos

Diámetro del émbolo	Carrera / ángulo de giro [mm/°]	Apropiado			como cilindro de medición
		para posicionamiento con	para regulador de posiciones finales		
		CPX-CMAX	CPX-CMPX	SPC11	
sin vástago					
25, 32, 40	100, 160, 225, 300, 360, 450, 500, 600, 750, 850, 1000, 1250, 1500, 1750, 2000	■	■	■	■
18, 25, 32, 40, 63	100, 160, 225, 300, 360, 450, 500, 600, 750, 850, 1000, 1250, 1500, 1750, 2000	■	■	■	■
25, 32, 40, 50, 63	225, 300, 360, 450, 500, 600, 750, 1000, 1250, 1500, 1750, 2000	-	-	■	■
con vástago					
32, 40, 50, 63	10 ... 2000	-	-	-	■
	100 ... 750	■	■	■	-
80, 100	10 ... 2000	-	-	-	■
	100 ... 750	■	■	■	-
32, 40, 50, 63, 80	100, 150, 225, 300, 360, 450, 600, 750	■	■	■	■
Actuador giratorio					
25, 40, 63	270	■	■	■	■

Cilindros con sistema de medición de recorrido

Características

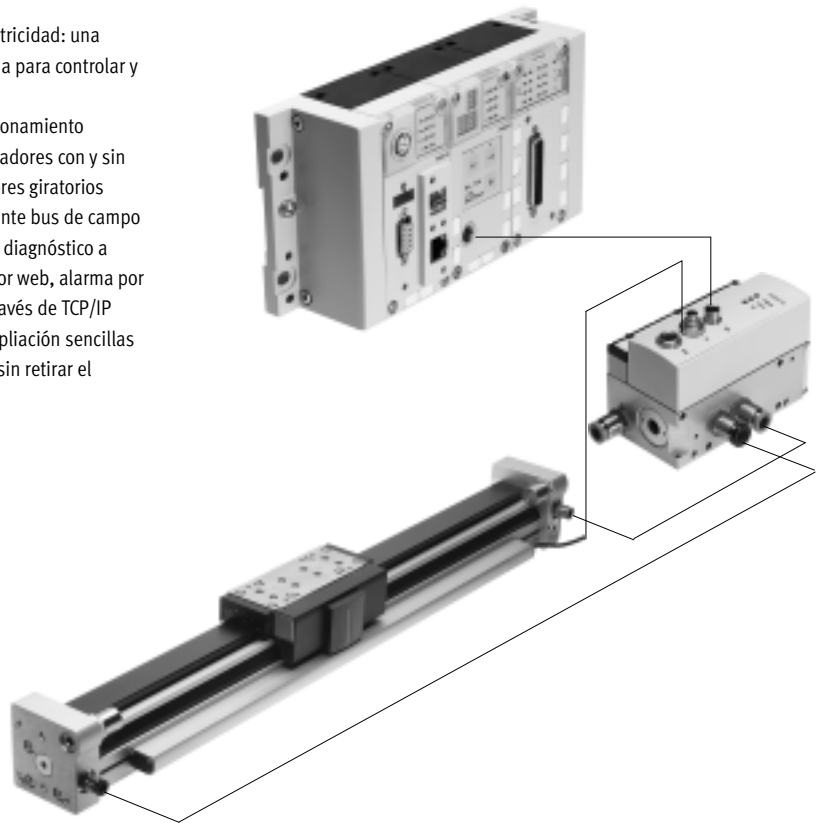
FESTO

Tecnología servoneumática de accionamiento

Aplicaciones de posicionamiento y Soft Stop como parte integral del terminal de válvulas CPX: el sistema periférico modular para tareas de automatización descentralizadas. Gracias al sistema modular, es posible combinar en el terminal CPX casi indistintamente válvulas, entradas y salidas digitales, módulos de posicionamiento y reguladores de posiciones finales, según lo exija cada aplicación.

Ventajas:

- Neumática y electricidad: una misma plataforma para controlar y posicionar
- Técnica de posicionamiento innovadora: actuadores con y sin vástago, actuadores giratorios
- Activación mediante bus de campo
- Mantenimiento y diagnóstico a distancia, servidor web, alarma por SMS y e-mail a través de TCP/IP
- Sustitución y ampliación sencillas de los módulos, sin retirar el cableado



Controlador de ejes CPX-CMAX



Libre elección:
Regulación de posiciones y de fuerza, accionamiento directo o recurriendo a uno de los 64 movimientos configurables. Además:
la retransmisión configurable de datos permite obtener secuencias funcionales sencillas con el controlador de ejes CPX-CMAX. Identificación completa:
identificación automática de todos los participantes con sus respectivos datos en el controlador CPX-CMAX.

Una solución eficiente:
el controlador CPX-CMAX permite el accionamiento de un freno o de una unidad de bloqueo a través de la válvula posicionadora VPWP. Hasta ocho módulos (máx. ocho ejes) pueden funcionar de modo simultáneo e independientemente entre sí. Puesta en funcionamiento mediante FCT (software de configuración de Festo) o a través de bus de campo: no es necesario programar, sólo hay que configurar.

Hojas de datos → Internet: cpx-cmax

Ventajas:

- Mayor versatilidad
- Apropiado para productos OEM: puesta en funcionamiento también a través de bus de campo
- Instalación y puesta en funcionamiento sencillas y rápidas
- Solución económicamente eficiente
- Programación del equipo utilizando el PLC del cliente

Cilindros con sistema de medición de recorrido

Características

Regulador de posiciones finales CPX-CMPX



Movimientos rápidos entre los topes mecánicos en las posiciones finales del cilindro y avance suave sin impacto hasta la posición final. Puesta en funcionamiento rápida y sencilla mediante panel de mando, bus de campo o PDA. Regulación mejorada de inmovilización. El controlador CMPX permite el accionamiento de un freno o de una unidad de bloqueo a través de la válvula posicionadora VPWP.

Con el terminal CPX es posible controlar hasta nueve reguladores de posiciones finales. La cantidad únicamente depende del bus de campo seleccionado. Todos los datos del sistema pueden leerse y escribirse a través del bus de campo. Por ejemplo, también las posiciones intermedias.

Hojas de datos → Internet: [cpx-cmpx](#)

Ventajas:

- Mayor versatilidad
- Apropriado para productos OEM: puesta en funcionamiento también a través de bus de campo
- Instalación y puesta en funcionamiento sencillas y rápidas
- Solución económicamente eficiente
 - aumentar los ciclos hasta en un 30 %
 - vibraciones mucho menores en el equipo
- Mejora de la calidad del puesto de trabajo, gracias a un nivel de ruidos mucho menor
- El diagnóstico ampliado permite reducir el tiempo necesario para el mantenimiento de la máquina

Válvula posicionadora VPWP



La válvula posicionadora de 5/3 vías para aplicaciones con Soft Stop y tareas de posicionamiento neumático. Plenamente digitalizada: con sensores de presión integrados, con nuevas funciones de diagnóstico. Disponible en tamaños 4, 6, 8 y 10. Caudales de 350, 700, 1400 y 2000 l/min.

Con salida para el accionamiento de un freno. Conexiones de aire comprimido identificadas mediante colores. Con los cables preconfeccionados es posible establecer rápidamente y sin errores las conexiones con los controladores CPX-CMPX y CPX-CMAX.

Hojas de datos → Internet: [vpwp](#)

Ventajas:

- Instalación y puesta en funcionamiento sencillas y rápidas
- Reducción de las paralizaciones involuntarias de las máquinas, gracias a las nuevas posibilidades de diagnóstico
- Con salida para el accionamiento de un freno/de una unidad de bloqueo

Módulo de medición CPX-CMIX



Gracias al registro y a la transmisión completamente digitalizada de los datos, los cilindros neumáticos se transforman en sensores. Gran precisión de repetición e integración de transmisores de valores de medición analógicos y digitales.

Apropriado para el actuador lineal DGCI con sistema de medición absoluta, para el actuador con vástago DNCI/DDPC con sistema de medición incremental, o bien para un potenciómetro tipo MLO.

Hojas de datos → Internet: [cpx-cmix](#)

Ventajas:

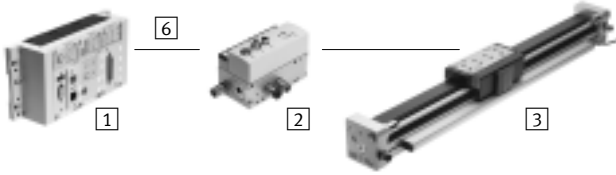
- Se pueden documentar todos los pasos del proceso, por lo que la calidad aumenta considerablemente
- La fuerza de compresión regulable (mediante regulador de presión) consigue aumentar la precisión del sensor de medición
- En el caso de los sistemas de medición absoluta de recorridos, puede activarse de inmediato la posición real

Cilindros con sistema de medición de recorrido

Opciones de accionamiento

Sistema con actuador lineal DDLI, DGCI

Hojas de datos → Internet: [ddli](#) o [dgci](#)



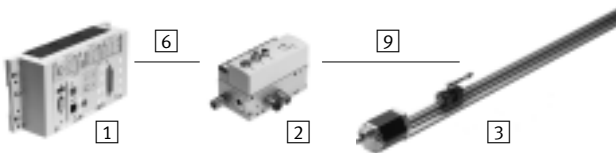
- 1 Módulo de controlador CPX-CMPX o CPX-CMAX
- 2 Válvula posicionadora VPWP
- 3 Actuador lineal DDLI, DGCI con sistema de medición de recorrido
- 6 Cable de conexión KVI-CP-3-...

- Actuador neumático lineal sin vástago, con sistema de medición de recorrido, con o sin guía de rodamiento de bolas
- Sistema de medición de recorrido sin contacto, medición absoluta
- Diámetro:
 - para DGCI: 18 ... 63 mm
 - para DDLI: 25 ... 40 mm
- Carrera: 100 ... 2000 mm con longitudes fijas
- Aplicaciones con Soft Stop y posicionamiento neumático
- Masa de la carga: 1 ... 180 kg
- No es necesaria la interfaz de sensor

- Ventajas:
- Unidad de accionamiento lista para el montaje
 - DDLI para la conexión sencilla al sistema de guías del cliente
 - Movimientos de excelentes cualidades
 - Para posicionamiento rápido con precisión de hasta $\pm 0,2$ mm (únicamente con controlador de ejes CPX-CMAX)

Sistema de medición de recorrido MME-MTS

Hojas de datos → Internet: [mme](#)



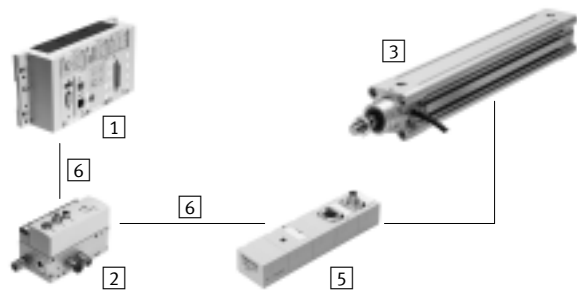
- 1 Módulo de controlador CPX-CMPX o CPX-CMAX
- 2 Válvula posicionadora VPWP
- 3 Sistema de medición de recorrido MME
- 6 Cable de conexión KVI-CP-3-...
- 9 NEBP-M16W6-K-2-M9W5

- Sistema de medición de recorrido sin contacto, medición absoluta
- Diámetro: 25 ... 63 mm
- Carrera: 225 ... 2000 mm con longitudes fijas
- Aplicaciones con Soft Stop y posicionamiento neumático
- No es necesaria la interfaz de sensor

- Ventajas:
- Movimientos de excelentes cualidades
 - Para posicionamiento rápido con precisión de hasta $\pm 0,2$ mm (únicamente con controlador de ejes CPX-CMAX)

Sistema con cilindro normalizado DNCI, DDPG

Hojas de datos → Internet: [dnci](#)



- 1 Módulo de controlador CPX-CMPX o CPX-CMAX
- 2 Válvula posicionadora VPWP
- 3 Cilindros normalizados con sistema de medición de recorrido DNCI, DDPG
- 5 Interfaz de sensor CASM-S-D3-R7
- 6 cable de conexión KVI-CP-3-...

- Cilindro normalizado con sistema de medición de recorrido incorporado. Corresponde a las normas DIN ISO 6432, VDMA 24 562, NF E 49 003.1 y Uni 10 290
- Sistema de medición de recorrido sin contacto; medición incremental
- Diámetro: 32 ... 100 mm
- Carrera: 100 ... 750 mm
- Aplicaciones con Soft Stop y posicionamiento neumático
- Carga de la masa de 3 ... 450 kg e interfaz de sensor apropiada CASM-S-D3-R7
- Con los cables preconfeccionados es posible establecer las conexiones eléctricas rápidamente y sin errores

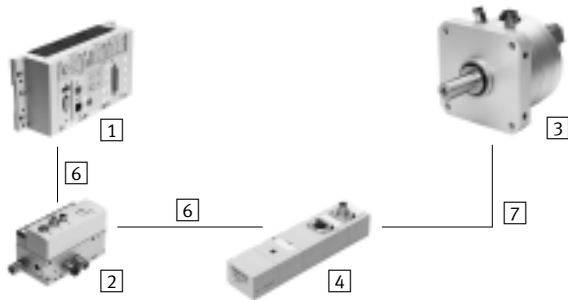
- Ventajas:
- Unidad de accionamiento compacta
 - Utilización universal
 - También con unidad de guía
 - Para posicionamiento rápido con precisión de hasta $\pm 0,5$ mm (únicamente con controlador de ejes CPX-CMAX)

Cilindros con sistema de medición de recorrido

Opciones de accionamiento

Sistema con actuador giratorio DSMI

Hojas de datos → Internet: dsmi



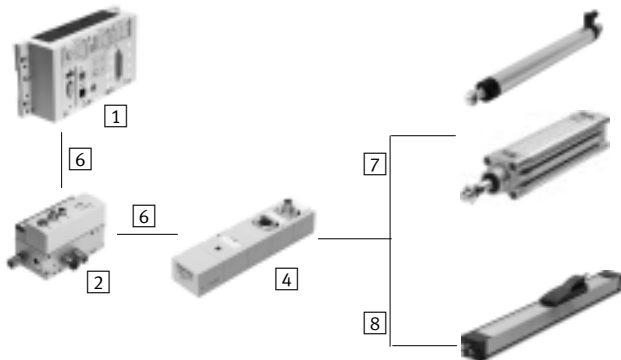
- 1 Módulo de controlador CPX-CMPX o CPX-CMAX
- 2 Válvula posicionadora VPWP
- 3 Actuador giratorio DSMI con sistema de medición de recorrido
- 4 Interfaz de sensor CASM-S-D2-R3
- 6 Cable de conexión KVI-CP-3-...
- 7 Cable de conexión NEBC-P1W4-K-0,3-N-M12G5

- Actuador giratorio DSMI con sistema de medición de recorrido integrado
- De construcción idéntica a la unidad giratoria neumática DSM
- Sistema de medición absoluta del recorrido mediante potenciómetro
- Ángulo de rotación: 0 ... 270°
- Tamaño: 25, 40, 63
- Momento de giro máx.: 5 ... 40 Nm
- Aplicaciones con Soft Stop y posicionamiento neumático
- Momentos de inercia de la masa 15 ... 6000 kgcm² e interfaz de sensores apropiado CASM-S-D2-R3
- Con los cables prefabricados es posible establecer rápidamente y sin errores la conexión con la válvula posicionadora VPWP

- Ventajas:
- Unidad de accionamiento compacta, lista para el montaje y su inmediata utilización
 - Gran aceleración angular
 - Con topes fijos ajustables
 - Para posicionamiento rápido con precisión de hasta ±0,2° (únicamente con controlador de ejes CPX-CMAX)

Sistema con potenciómetro

Hojas de datos → Internet: casm



- 1 Módulo de controlador CPX-CMPX o CPX-CMAX
- 2 Válvula posicionadora VPWP
- 4 Interfaz de sensor CASM-S-D2-R3
- 6 Cable de conexión KVI-CP-3-...
- 7 Cable de conexión NEBC-P1W4-K-0,3-N-M12G5
- 8 Cable de conexión NEBC-A1W3-K-0,4-N-M12G5

- Posibilidad de montaje de potenciómetros de medición absoluta, alto grado de protección
- Con vástago o arrastrador
- Margen de medición: 100 ... 2000 mm
- Con los cables prefabricados es posible establecer rápidamente y sin errores la conexión con la interfaz de sensor CASM
- Aplicaciones con Soft Stop y posicionamiento neumático con cilindros de diámetros de 25 ... 80 mm, por ejemplo DNC o DSBC
- Masa de la carga: 1 ... 300 kg

- Ventajas:
- Instalación y puesta en funcionamiento sencillas y rápidas
 - Solución económicamente eficiente
 - Utilización también en entornos industriales difíciles
 - Variedad de actuadores: CPX-CMPX y CPX-CMAX también son apropiados para cilindros con sistema de medición externo

Cilindros con sistema de medición de recorrido

Opciones de accionamiento

Componentes para sistemas Soft Stop con regulador de posiciones finales CPX-CMPX						
	Actuador lineal	Cilindro normal.	Actuador giratorio	Sistema de medición de recorrido		→ Página/ Internet
	DDLI/DGCI	DNCI, DDPC	DSMI	MLO-LWG/-TLF	MME-MTS	
Regulador de posiciones finales CPX-CMPX	■	■	■	■	■	cmpx
Válvula posicionadora VPWP	■	■	■	■	■	vpwp
Interfaz de sensor CASM-S-D2-R3	-	-	■	■	-	casm
Interfaz de sensor CASM-S-D3-R7	-	■	-	-	-	casm
Cable de conexión KVI-CP-3-...	■	■	■	■	■	kvi
Cable de conexión NEBC-P1W4-...	-	-	■	■ / -	-	nebc
Cable de conexión NEBC-A1W3-...	-	-	-	- / ■	-	nebc
Cable de conexión NEBP-M16W6-...	-	-	-	-	■	nebp

Componentes para sistemas neumáticos de posicionamiento, con controlador de ejes CPX-CMAX						
	Actuador lineal	Cilindro normal.	Actuador giratorio	Sistema de medición de recorrido		→ Página/ Internet
	DDLI/DGCI	DNCI, DDPC	DSMI	MLO-LWG/-TLF	MME-MTS	
Controlador de ejes CPX-CMAX	■	■	■	■	■	cmax
Válvula posicionadora VPWP	■	■	■	■	■	vpwp
Interfaz de sensor CASM-S-D2-R3	-	-	■	■	-	casm
Interfaz de sensor CASM-S-D3-R7	-	■	-	-	-	casm
Cable de conexión KVI-CP-3-...	■	■	■	■	■	kvi
Cable de conexión NEBC-P1W4-...	-	-	■	■ / -	-	nebc
Cable de conexión NEBC-A1W3-...	-	-	-	- / ■	-	nebc
Cable de conexión NEBP-M16W6-...	-	-	-	-	■	nebp

Componentes del sistema para cilindro de medición, con módulo de medición CPX-CMIX						
	Actuador lineal	Cilindro normal.	Actuador giratorio	Sistema de medición de recorrido		→ Página/ Internet
	DDLI/DGCI	DNCI, DDPC	DSMI	MLO-LWG/-TLF	MME-MTS	
Módulo de medición CPX-CMIX-M1-1	■	■	■	■	■	cmix
Interfaz de sensor CASM-S-D2-R3	-	-	■	■	-	casm
Interfaz de sensor CASM-S-D3-R7	-	■	-	-	-	casm
Cable de conexión KVI-CP-3-...	(■) ¹⁾	■	■	■	(■)	kvi
Cable de conexión NEBC-P1W4-...	-	-	■	■ / -	-	nebc
Cable de conexión NEBC-A1W3-...	-	-	-	- / ■	-	nebc
Cable de conexión NEBP-M16W6-...	-	-	-	-	■	nebp

1) Como prolongación

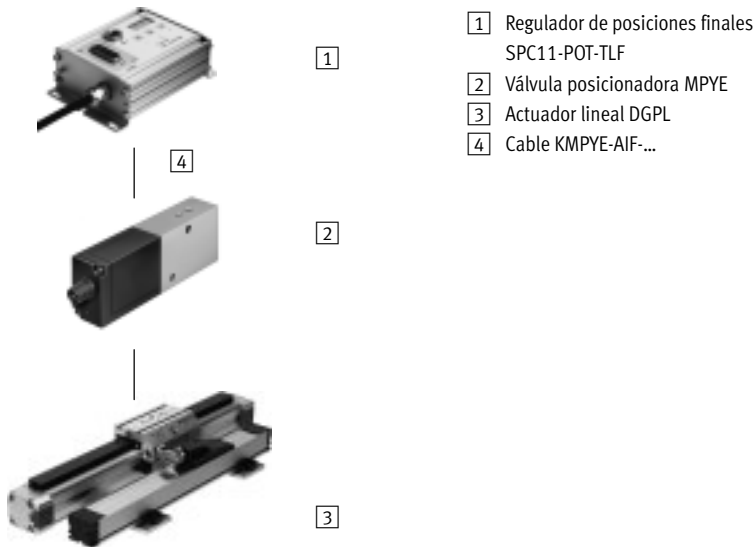
Cilindros con sistema de medición de recorrido

Resumen

FESTO

Componentes individuales para tareas de posicionamiento con regulador de posiciones finales SPC11

→ Internet: [spc11](#)



DGPL con guía de rodamiento de bolas

- Diámetro del émbolo de 25 ... 63 mm
- Carrera de 225 ... 2000 mm
- Carro estándar o prolongación del carro
- Gran capacidad de carga
- Alimentación de aire comprimido en ambos lados



DGPL con guía de rodamiento de bolas y unidad de fijación

- Diámetro del émbolo de 25 ... 40 mm
- Carrera de 225 ... 2000 mm
- Carro estándar o prolongación del carro
- El carro que funciona en sentido vertical, queda aprisionado por la unidad de fijación en caso de una caída de presión
- Gran capacidad de carga
- Alimentación de aire comprimido en ambos lados



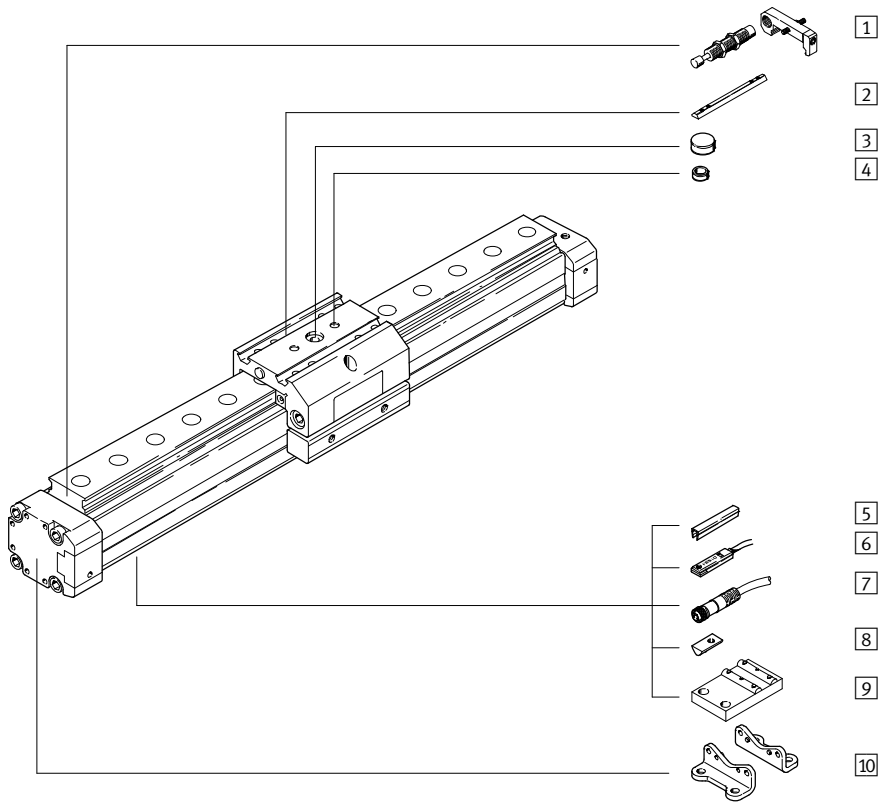
No utilizar para nuevas construcciones

- 1 - Tipo armonizado

Actuadores lineales DGPL, sistema de medición externo

Cuadro general de periféricos

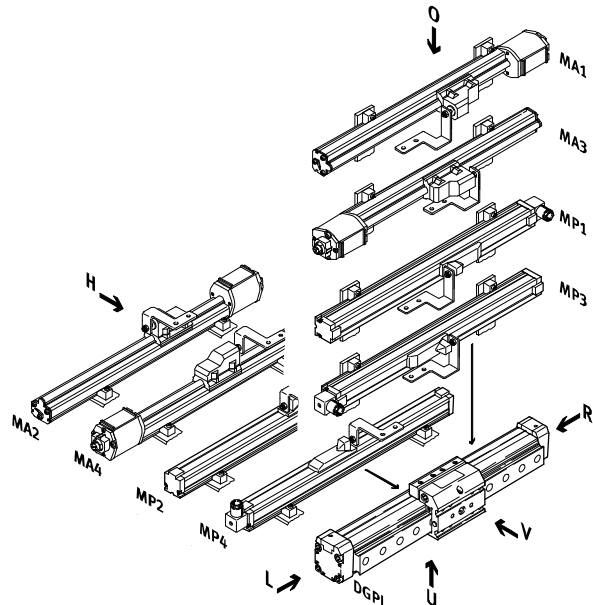
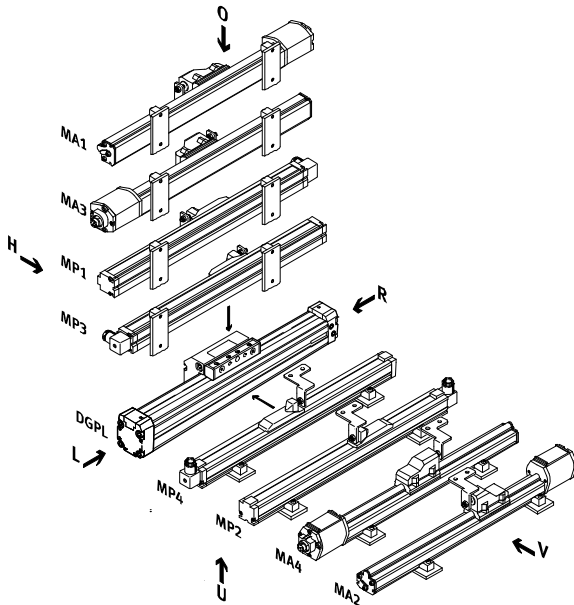
FESTO



Posición de montaje del sistema de medición 11

Carro detrás (SH)

Carro delante (SV)



Actuadores lineales DGPL, sistema de medición externo

Cuadro general de periféricos

Variantes y accesorios		
Tipo	Descripción	→ Página/Internet
1	Conjuntos de amortiguadores YSR-C /KYP	27
2	Tuerca deslizante para carros NSTL	28
3	Fijación central SLZZ	28
4	Casquillos para centrar ZBH-9	28
5	Tapa para ranuras ABP/ABP-5-S	28
6	Detectores de proximidad SME/SMT-8	30
7	Cable de conexión NEBU	30
8	Tuerca deslizante para perfil de fijación NST	28
9	Soporte central MUP	26
10	Fijación por pies HP	26
11	Posición de montaje del sistema de medición MA1 ... MA4/MP1 ... MP4	22
-	Adaptadores	pinza

No utilizar para nuevas construcciones

- 1 - Tipo armonizado

Actuadores lineales DGPL, sistema de medición externo

FESTO

Código del producto

DGPL - 25 - 500 - PPV - A - B - KF - KU - GK - SV - D2 - MP2

Tipo

DGPL Actuador lineal

Diámetro del émbolo [mm]

Carrera [mm]

Amortiguación

PPV Amortiguación neumática regulable a ambos lados

Detección de posiciones

A Para detectores de posición

Generación

B Serie B

Guía

KF Husillo de bolas

Unidad de fijación

KU Unidad de fijación debajo

Versión básica

GK Carro estándar

GV Carro largo

Posición de montaje del carro

SV Delante

SH Carro detrás

Conexión de aire

D2 Conexión en ambos lados

Posición de montaje del sistema de medición de recorrido

MP1 Potenciómetro, posición 1, montado

MP2 Potenciómetro, posición 2, montado

MP3 Potenciómetro, posición 3, montado

MP4 Potenciómetro, posición 4, montado

MA1 Temposonic, posición 1, montado

MA2 Temposonic, posición 2, montado

MA3 Temposonic, posición 3, montado

MA4 Temposonic, posición 4, montado

MPO Adaptador, incluido suelto

MA0 Temposonic, incluido suelto

Actuadores lineales DGPL, sistema de medición externo

Código del producto

→	: ZUB	-	2S	2X	Z			F	2G		2C
Accesorios											
ZUB	Accesorios incluidos sueltos										
Tapa para ranuras											
...S	Ranura para sensores										
...B	Ranura de fijación										
Tuerca deslizante											
...X	Para carro										
...Y	Para tubo perfilado										
Casquillos para centrar											
...Z	Para carro										
Soporte central											
...M	Soporte central										
Fijación central											
...Q	Para carro										
Fijación por pies											
...F	Fijación por pies										
Detectores de proximidad											
...G	Con cable de 2,5 m										
...H	Con conector										
...I	Sin contacto, con cable de 2,5 m										
...J	Sin contacto, con conector tipo clavija										
...N	Contacto normalmente cerrado, con cable de 2,5 m										
Cable de conexión											
...V	2,5 m										
Conjunto de amortiguadores											
...C	Elemento de fijación para GK/GV										

No utilizar para nuevas construcciones

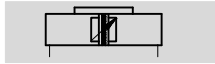
- 1 - Tipo armonizado

Actuadores lineales DGPL, sistema de medición externo

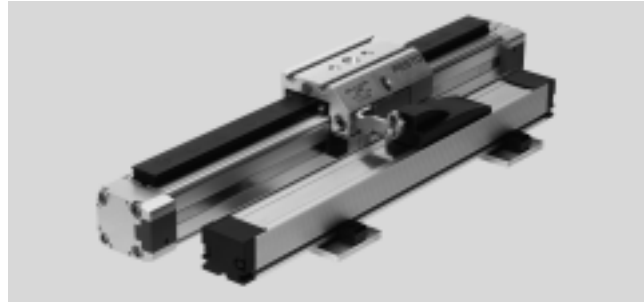
FESTO

Hoja de datos

Función



- - Diámetro
25 ... 63 mm
- - Carrera
225 ... 2000 mm



Especificaciones técnicas					
Diámetro del émbolo	25	32	40	50	63
Forma constructiva	Émbolo				
	Arrastrador				
	Tubo perfilado				
Funcionamiento	Doble efecto				
Fluido ¹⁾	Aire comprimido según ISO 8573-1:2010 [6:4:4]				
Indicación sobre el fluido de funcionamiento / de pilotaje	No es posible el funcionamiento con aire comprimido lubricado Punto de condensación bajo presión: 10° C con temperatura ambiente / temperatura del fluido				
Amortiguación	Regulable en ambos lados				
Carrera de amortiguación [mm]	18	20	30		
Detección de posiciones	Sistema de medición de recorrido externo, adosado				
	Detectores de proximidad				
Principio de medición (sistema de medición de recorrido)	→ Internet: sistema de medición de recorrido				
Tipo de fijación	Fijación por pies				
Carrera ²⁾ [mm]	225, 300, 360, 450, 500, 600, 750, 1000, 1250, 1500, 1750, 2000				
Antigiro/Guía	Raíl de guía con carro				
	Rodamiento de bolas				
Unidad de fijación	→ Internet: dgpl				
Conexión neumática	G1/8		G1/4		G3/8
Conexión eléctrica	→ Internet: sistema de medición de recorrido				

1) La válvula posicionadora MPYE exige estos valores de referencia

2) En el caso de Soft Stop SPC11, es obligatoria la alimentación de aire comprimido en ambos lados (característica D2) a partir de una longitud de 500 mm

Fuerzas [N] y energía del impacto [Nm]					
Diámetro del émbolo	25	32	40	50	63
Fuerza teórica con 6 bar	295	483	754	1178	1870
Energía máx. de impacto en las posiciones finales ¹⁾	0,1	0,2	0,4	0,8	0,8

1) En aplicaciones con Soft Stop SPC11, la amortiguación PPV tiene que estar completamente abierta

Velocidad de impacto admisible:

$$v_{adm.} = \sqrt{\frac{2 \times E_{adm.}}{m_{propia} + m_{carga}}}$$

Masa máxima admisible:

$$m_{carga} = \frac{2 \times E_{adm.}}{v^2} - m_{propia}$$

$v_{adm.}$ Velocidad de impacto adm.
 $E_{adm.}$ Energía de impacto adm.
 m_{propia} Masa móvil (actuador)
 m_{carga} Carga útil móvil

- Importante
 Los datos se refieren a los valores máximos posibles. Debe tenerse en cuenta la energía máxima admisible del impacto.

Actuadores lineales DGPL, sistema de medición externo

Hoja de datos

Características del posicionamiento con el regulador de posiciones finales SPC11						
Diámetro del émbolo		25	32	40	50	63
Precisión de repetición en una posición intermedia ¹⁾	[mm]	±2				
Posición de montaje		Indiferente				
Carga mínima de la masa, horizontal ²⁾	[kg]	2	3	5	8	12
Carga máxima de la masa, horizontal ²⁾	[kg]	30	45	75	120	180
Carga mínima de la masa, vertical ²⁾	[kg]	2	3	5	8	12
Carga máxima de la masa, vertical ²⁾	[kg]	10	15	25	40	60
Tiempo de maniobra	[s]	→ Software de diseño SoftStop: → www.festo.com				
Válvula posicionadora recomendada		→ 29				

1) Con carrera de 225 ... 2000 mm

2) Carga de la masa = Carga útil + Masa de todas las piezas móviles sujetas al actuador

Condiciones de funcionamiento y del entorno						
Diámetro del émbolo		25	32	40	50	63
Presión de funcionamiento ¹⁾	[bar]	4 ... 8				
Temperatura ambiente ²⁾	[°C]	-10 ... +60				
Resistencia a vibraciones		Según DIN/CEI 68, parte 2 – 6, grado de nitidez 2				
Resistencia a choques permanentes		Según DIN/CEI 68, parte 2 – 27, grado de nitidez 2				
Símbolo CE (consultar declaración de conformidad)		Según directiva de máquinas UE EMC				
Clase de protección (sistema de medición)		→ Internet: sistema de medición de recorrido				

1) Válido sólo en aplicaciones con Soft Stop SPC11

2) Tener en cuenta las condiciones de funcionamiento de los detectores

No utilizar para nuevas construcciones


- 7 - Tipo armonizado

Actuadores lineales DGPL, sistema de medición externo

FESTO

Hoja de datos

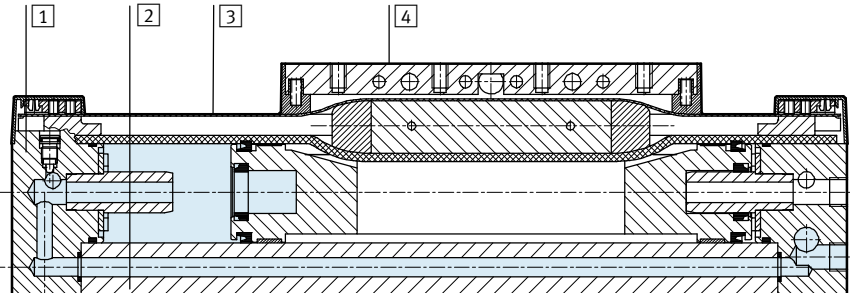
Pesos [g] sin sistema de medición de recorrido						
Diámetro del émbolo		25	32	40	50	63
Peso básico		1520	2720	4480	9600	15370
Peso adicional por cada 10 mm de carrera		53	69	97	167	236
Unidad de fijación		714	1 100	1 694	-	-
Peso adicional la unidad de fijación por cada 10 mm de carrera		27	34	42	-	-
Masa móvil	Carro estándar GK	605	895	1700	3000	4990
	Carro largo GV	950	1375	2603	4700	7860
	Unidad de fijación	185	250	461	-	-

-  - Importante

Datos eléctricos del sistema de medición de recorrido:	Sistema de medición analógico (código de pedido MP) ➔ Internet: sistema de medición de recorrido	Sistema de medición digital (código de pedido MA) ➔ Internet: sistema de medición de recorrido
--	---	---

Materiales

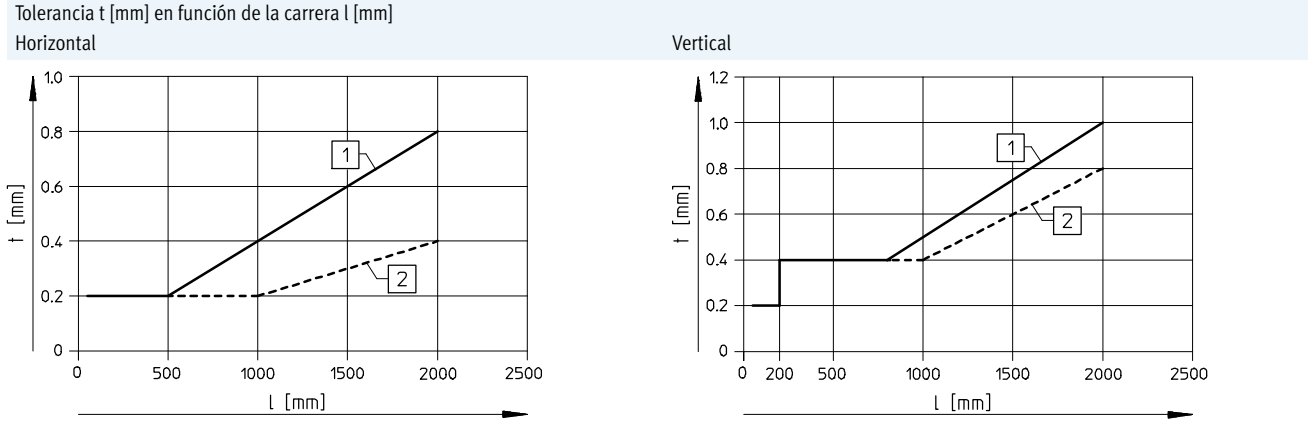
Vista en sección



Materiales: sistema de medición de recorridos
➔ Internet: sistema de medición de recorrido

Actuador		
1	Culata posterior	Aluminio anodizado
2	Perfil	Aluminio anodizado
3	Cinta de recubrimiento	Acero inoxidable
4	Arrastrador	Aluminio anodizado
-	Carro	Aluminio anodizado
-	Carril de guía	Acero inoxidable
-	Juntas	Caucho nitrílico, poliuretano

Precisión de repetición



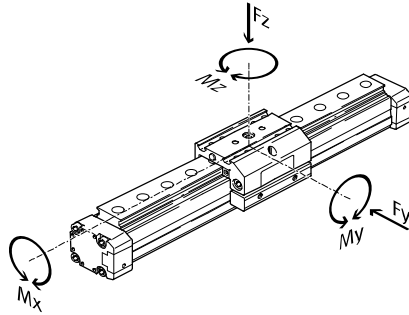
- 1 Con sistema de medición analógico
- 2 Con sistema de medición digital

Actuadores lineales DGPL, sistema de medición externo

Hoja de datos

Valores característicos de las cargas

Las fuerzas y los momentos indicados se refieren al centro del diámetro interior del tubo perfilado. No deberán superarse en funcionamiento dinámico. Además, debe tenerse en cuenta especialmente la operación de frenado.



Si los actuadores están expuestos a varias fuerzas y momentos, deberán respetarse las cargas máximas admisibles y deberán cumplirse las siguientes ecuaciones:

$$0,4 \times \frac{F_z}{F_{z_{\text{máx.}}}} + \frac{M_x}{M_{x_{\text{máx.}}}} + \frac{M_y}{M_{y_{\text{máx.}}}} + 0,2 \times \frac{M_z}{M_{z_{\text{máx.}}}} \leq 1$$

$$\frac{F_z}{F_{z_{\text{máx.}}}} \leq 1 \quad \frac{M_z}{M_{z_{\text{máx.}}}} \leq 1$$

Fuerzas y pares admisibles

Diámetro del émbolo	Variante	25		32		40		50		63	
		GK	GV	GK	GV	GK	GV	GK	GV	GK	GV
$F_{y_{\text{máx.}}}$	[N]	3080	3080	3080	3080	7300	7300	7300	7300	14050	14050
$F_{z_{\text{máx.}}}$	[N]	3080	3080	3080	3080	7300	7300	7300	7300	14050	14050
$M_{x_{\text{máx.}}}$	[Nm]	45	45	63	63	170	170	240	240	580	580
$M_{y_{\text{máx.}}}$	[Nm]	85	170	127	250	330	660	460	920	910	1820
$M_{z_{\text{máx.}}}$	[Nm]	85	170	127	250	330	660	460	920	910	1820

Distancia l máxima entre apoyos en función de la fuerza F

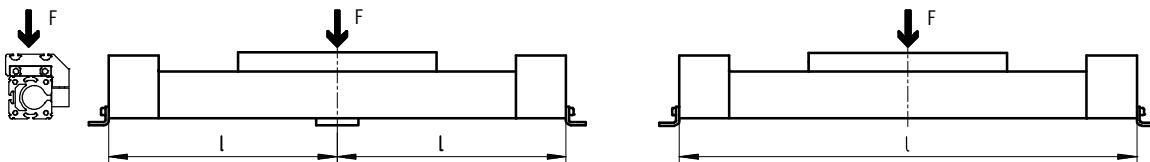
Para evitar la flexión si las carreras son largas, deberá preverse en caso

necesario apoyos MUP para el eje. Los siguientes diagramas pueden

utilizarse para determinar la distancia máxima entre apoyos en

función de la fuerza F.

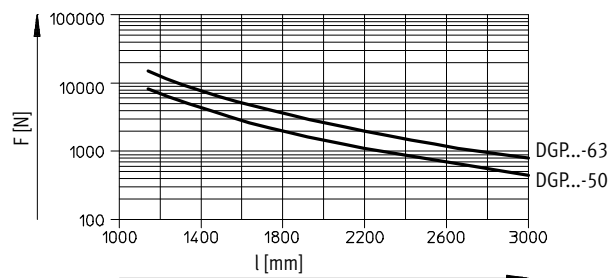
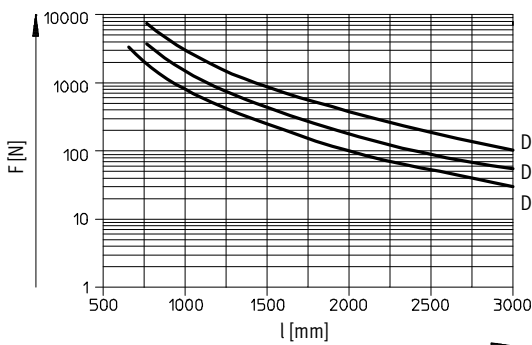
Fuerza que actúa sobre la superficie del carro



Distancia l máxima admisible entre apoyos (sin apoyo central) en función de la fuerza F

Diámetro del émbolo de 25 ... 40

Diámetro del émbolo de 50/63



No utilizar para nuevas construcciones

-  - Tipo armonizado

Actuadores lineales DGPL, sistema de medición externo

FESTO

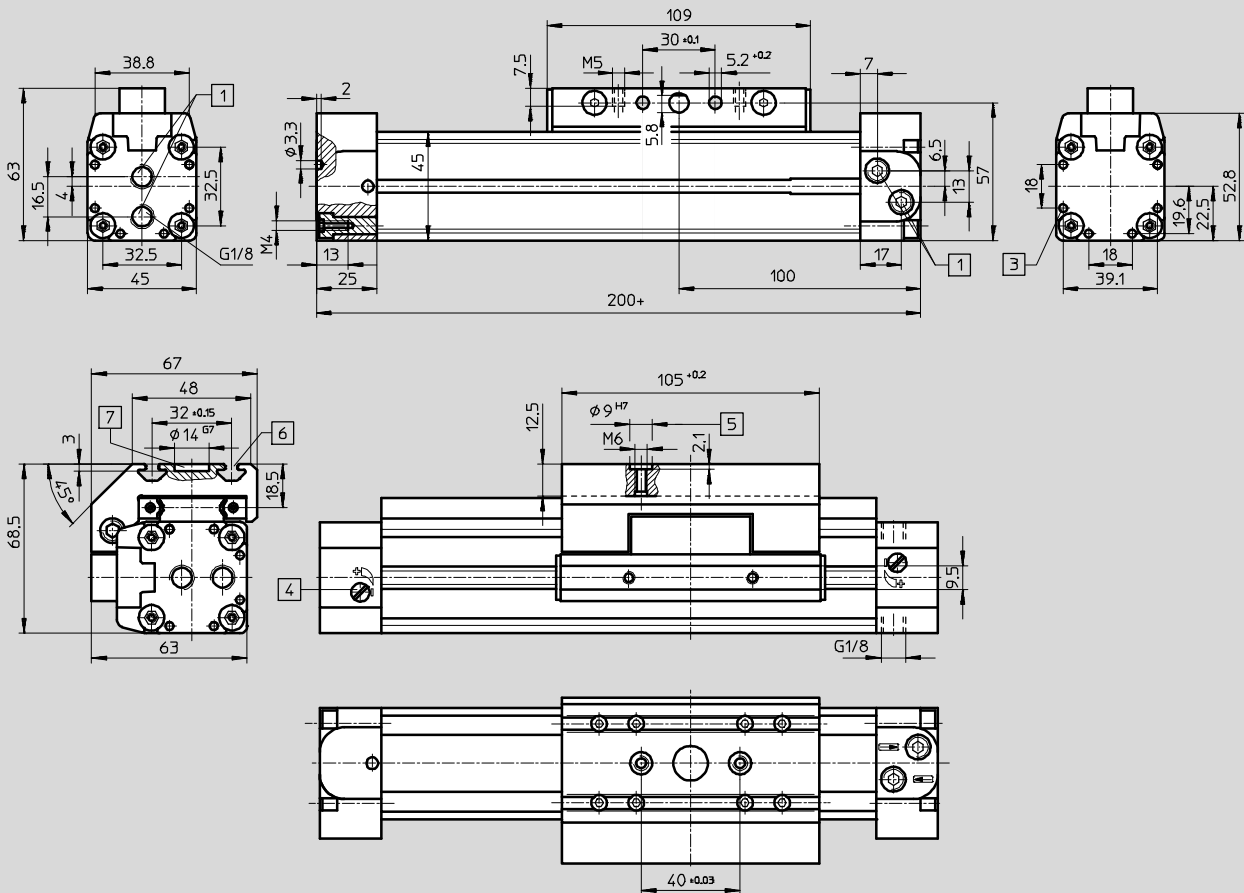
Hoja de datos

Dimensiones

Datos CAD disponibles en www.festo.com

Carro estándar GK

Diámetro de émbolo 25



- | | | | |
|---|--|---|---------------------------|
| <p>1 Conexión de aire comprimido en un lado; conexión a elegir en tres lados de una culata (variante D2: conexión de aire comprimido en ambos lados, a elegir en tres lados por culata trasera)</p> | <p>3 Taladro para el pie de fijación HP</p> <p>4 Tornillo para regular la amortiguación en las posiciones finales</p> <p>5 Taladro para casquillo para centrar ZBH-9</p> | <p>6 Ranura para tuerca deslizante NSTL</p> <p>7 Taladro para elemento de fijación central SLZZ</p> | <p>+ = Añadir carrera</p> |
|---|--|---|---------------------------|

No utilizar para nuevas construcciones
- 2 - Tipo armonizado

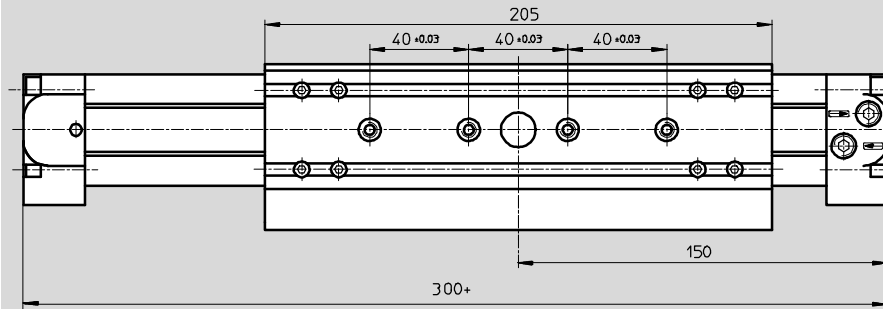
FESTO

Actuadores lineales DGPL, sistema de medición externo

Hoja de datos

Carro largo GV

Diámetro de émbolo 25

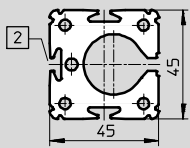


+ = añadir carrera

Tubo perfilado

Diámetro de émbolo 25

2 Ranura para detectores



No utilizar para nuevas construcciones

- Tipo armonizado

Actuadores lineales DGPL, sistema de medición externo

Hoja de datos

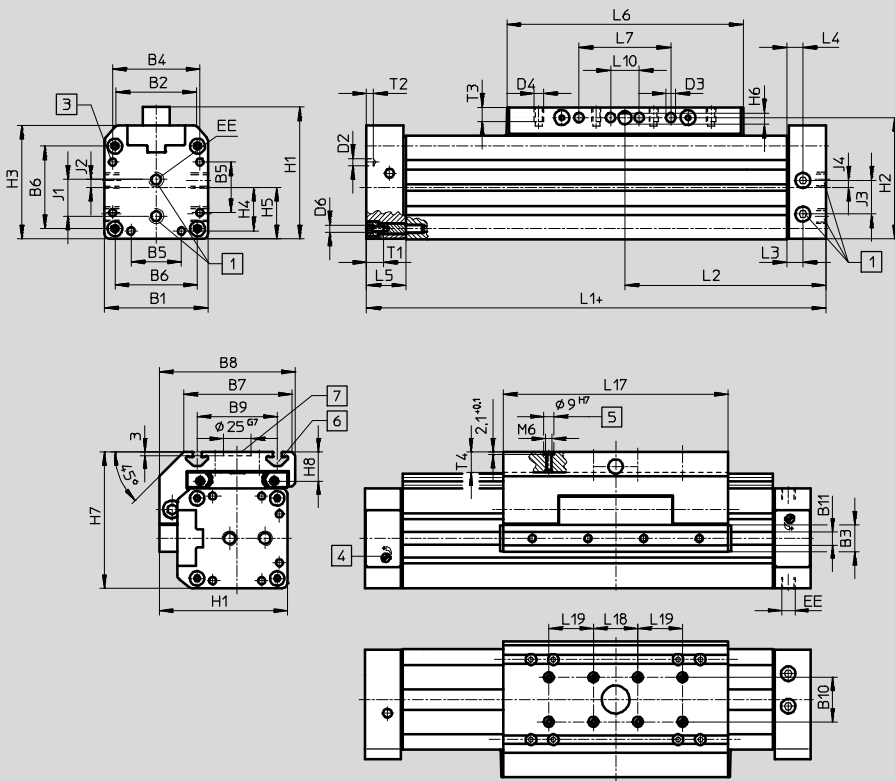


Dimensiones

Carro estándar GK

Datos CAD disponibles en www.festo.com

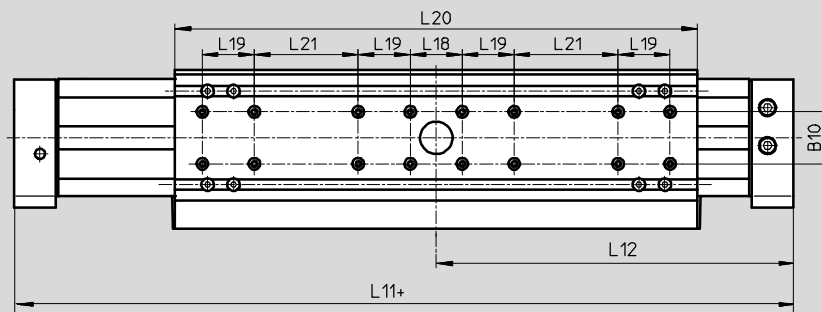
Diámetro del émbolo de 32 ... 63



- 1 Conexión de aire comprimido en un lado; conexión a elegir en tres lados de una culata (variante D2: conexión de aire comprimido en ambos lados, a elegir en tres lados por culata trasera)
 - 3 Taladro para el pie de fijación HP
 - 4 Tornillo para regular la amortiguación en las posiciones finales
 - 5 Taladro para casquillo para centrar ZBH-9
 - 6 Ranura para tuerca deslizante NSTL
 - 7 Taladro para elemento de fijación central SLZZ
- + = Añadir carrera

Carro largo GV

Diámetro del émbolo de 32 ... 63



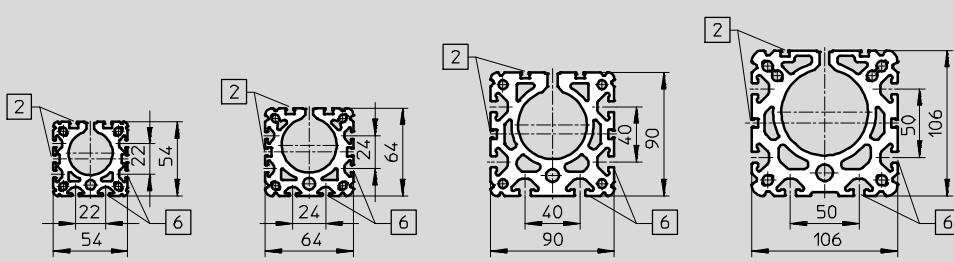
Tubo perfilado

Diámetro de émbolo 32


Diámetro de émbolo 40

Diámetro de émbolo 50

Diámetro de émbolo 63



- 2 Ranura para detectores
- 6 Ranura para tuerca deslizante NST

No utilizar para nuevas construcciones
 Tipo armonizado

FESTO

Actuadores lineales DGPL, sistema de medición externo


Hoja de datos

∅ [mm]	B1	B2	B3 +0,2	B4	B5	B6	B7	B8	B9	B10 ±0,03	B11	D2 ∅
32	54	35,8	19	46	21	40	63	79	47 ±0,15	20	9,5	4,3
40	64	45,7	21	53	28	49	78,5	96,5	55 ±0,2			
50	90	69,2	24	76	44	72	97	122	72 ±0,2	40	12	6,3
63	106	84,8		89		83	121	142	90 ±0,25			

∅ [mm]	D3 ∅ +0,2	D4	D6	EE	H1	H2	H3	H4	H5	H6	H7	H8
32	5,2	M5	M5	G1/8	72	66	62	23	27	5,8	77,5	18,5
40	6,5	M6		G1/4	86	78	71,8	26,5	32	7,7	90,5	20
50	8,5	M8	M6	G3/8	115	106	99	36	45	9,7	122,5	26
63			M8		131	122	115	44,5	53		144,5	30

∅ [mm]	J1	J2	J3	J4	L1	L2	L3	L4	L5	L6	L7	L10 ±0,15
32	19	4,2	14	4,7	250	125	17	8,5	31	135	50 ±0,1	-
40	22	5	21	9,1	300	150	11,5	11,5		171	70 ±0,1	
50	31,8	6,8	29,3	6	350	175	14	14	34	206	80 ±0,1	
63	36	8	31	14	400	200		234		110 ±0,1		

∅ [mm]	L11 +0,9/-0,2	L12 +0,3/-0,6	L17	L18 ±0,03	L19 ±0,03	L20	L21 ±0,1	T1	T2	T3	T4 Máx.
32	380	190	131 ±0,2	40	-	261	40	13,2	3	7,5	12,5
40	470	235	167 ±0,2		40	337		4	10,5		
50	550	275	202 ±0,2		402	80	6	12,5	18,5		
63	650	325	230 ±0,2		480	120	21,2	20,5			

 Importante
 Accesorios → 26

No utilizar para nuevas construcciones

- 7 - Tipo armonizado

Actuadores lineales DGPL, sistema de medición externo

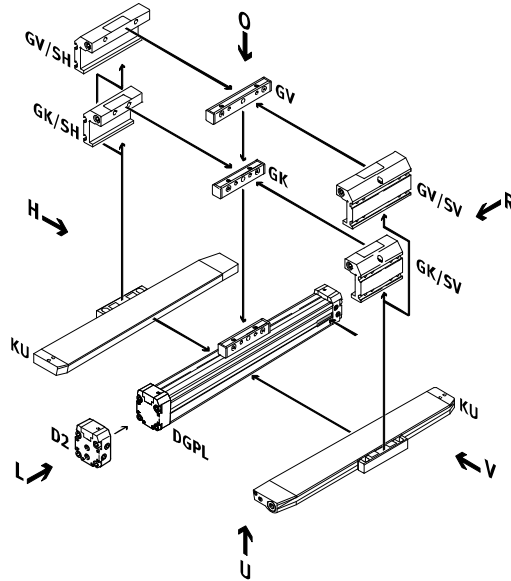
FESTO

Referencias – Conjunto modular

Referencia

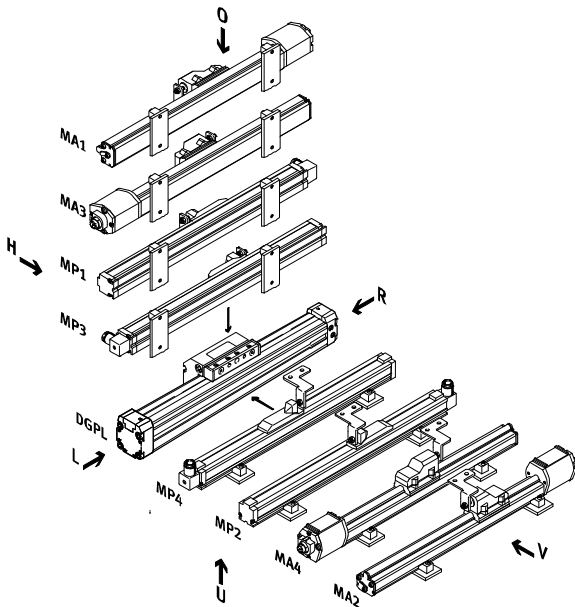
Indicaciones mínimas / Opciones

- KU Unidad de bloqueo debajo
- GK Carro estándar
- GV Carro largo
- SV Carro delante
- SH Carro detrás
- D2 Conexión de aire en ambos lados

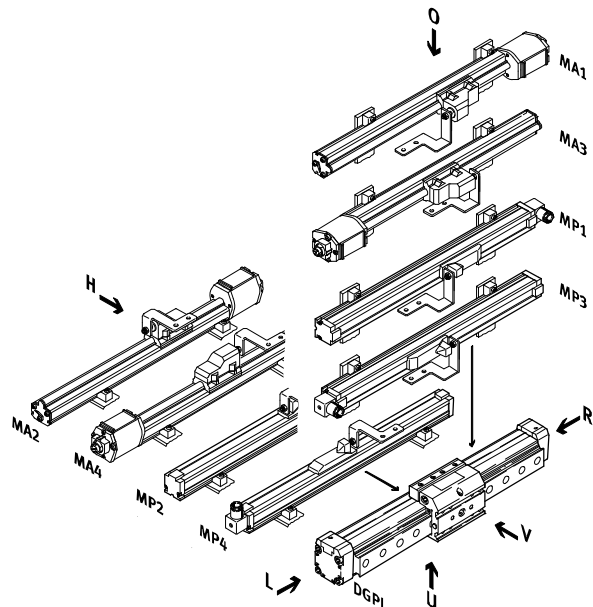


Posición de montaje del carro detrás (SH)

- MP Sistema analógico de medición de recorrido
- MA Sistema digital de medición de recorrido



Posición de montaje del carro delante (SV)



-  - Importante

- O Arriba
- U Abajo
- R Derecha
- L Izquierda
- V Delante
- H Detrás

No utilizar para nuevas construcciones
- 2 - Tipo armonizado

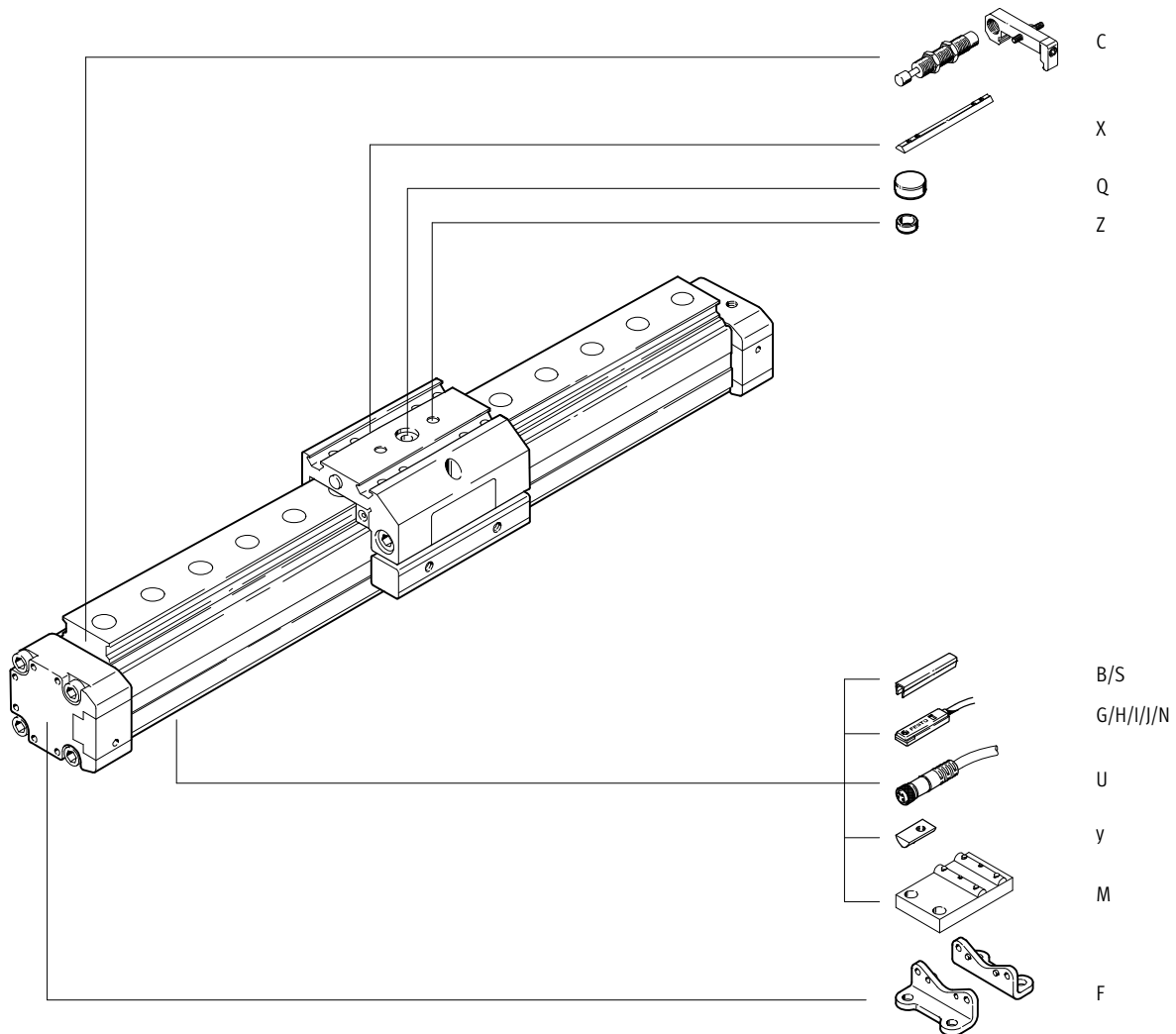
FESTO

Actuadores lineales DGPL, sistema de medición externo

Referencias – Conjunto modular

Referencia

Opciones



No utilizar para nuevas construcciones

- 1 - Tipo armonizado

Actuadores lineales DGPL, sistema de medición externo

FESTO

Referencias – Conjunto modular

M Indicaciones mínimas								O Opciones				
Nº de artículo	Función	Tamaño	Carrera	Amortiguación	Detección de posiciones	Generación	Guía	Unidad de fijación	Versión básica	Posición de montaje del carro	Conexión de aire	Sistema de medición de recorrido
175134	DGPL	25	225 ...	PPV	A	B	KF	KU	GK	sv	D2	MP1
175135		32	2000						GV	SH		MP2
175136		40										MP3
175137		50										MP4
175138		63										MA1
												MA2
												MA3
												MA4
												MPO
												MA0
Ejemplo de pedido												
175136	DGPL	- 40	- 750	- PPV	- A	- B	- KF	-	- GV	- SH	- D2	- MA2

Tablas para realizar los pedidos									
Tamaño	25	32	40	50	63	Condi- ciones	Código	Entrada código	
M Nº de artículo	175134	175135	175136	175137	175138				
Función	Actuador lineal neumático con carro							DGPL	DGPL
Tamaño	25	32	40	50	63		-...		
Carrera [mm]	225, 300, 360, 450, 500, 600, 750, 1000, 1250, 1500, 1750, 2000							-...	
Amortiguación	Amortiguación neumática regulable a ambos lados							-PPV	-PPV
Detección de posiciones	Para detectores de proximidad							-A	-A
Generación	Serie B							-B	-B
Guía	Husillo de bolas							-KF	-KF
O Unidad de fijación	Ejecución debajo				-	-		-KU	
Versión básica	Émbolo/Carro estándar							-GK	
	Émbolo/Carro prolongado							-GV	
Posición de montaje del carro	Delante						1	-SV	
	Carro detrás							-SH	
Conexión de aire,	en ambos lados							-D2	
Sistema de medición de recorrido	Potenciómetro, posición 1, montado							-MP1	
	Potenciómetro, posición 2, montado						2	-MP2	
	Potenciómetro, posición 3, montado							-MP3	
	Potenciómetro, posición 4, montado						2	-MP4	
	Temposonic con interface de ejes CAN, posición 1, montado							-MA1	
	Temposonic con interface de ejes CAN, posición 2, montado						2	-MA2	
	Temposonic con interface de ejes CAN, posición 3, montado							-MA3	
	Temposonic con interface de ejes CAN, posición 4, montado						2	-MA4	
	Potenciómetro, incluido suelto							-MPO	
	Temposonic con interface de ejes CAN, incluido suelto							-MA0	

- 1 SV o bien SH Elección obligatoria
- 2 MP2, MP4, MA2, MA4 No con unidad de bloqueo KU.

Continúa: código de pedido

No utilizar para nuevas construcciones

- 2 - Tipo armonizado

FESTO

Actuadores lineales DGPL, sistema de medición externo

Referencias – Conjunto modular

0 Opciones

Accesorios	Tapa para ranuras	Tuerca deslizante	Casquillo para centrar	Soporte central	Fijación central	Fijación por pies	Detector de proximidad magnético	Cable de conexión	Kit de amortiguadores
ZUB	...S ...B	...X ...Y	...Z	...M	...Q	...F	...G ...H ...I ...J ...N	...V	...C
: ZUB	- 2S2B	2XY	Z		Q	F			2C

Tablas para realizar los pedidos

Tamaño	25	32	40	50	63	Condi- ciones	Código	Entrada código	
↓ Accesorios	Incluidos sueltos en el suministro:							:ZUB-	:ZUB-
0 Tapa para ranura, 2 unidades, 0,5 m	Ranura para sensores	1 ... 10					...S		
	Ranura de fijación	1 ... 10					...B		
Tuerca deslizante	Carro	1 ... 10					...X		
	Ranura de fijación	1 ... 10					...Y		
Casquillo para centrar (10 unidades)	10, 20, 30, 40, 50, 60, 70, 80, 90							...Z	
Soporte central	1 ... 10							...M	
Fijación central	1 ... 10							...Q	
Fijación por pies	1 ... 10							...F	
Detector de proximidad magnético	Con cable de 2,5 m	1 ... 10					...G		
	Con conector	1 ... 10					...H		
Detector de proximidad, sin contacto	Con cable de 2,5 m	1 ... 10					...I		
	Con conector	1 ... 10					...J		
Detector de proximidad magnético	Contacto normalmente cerrado, con cable de 2,5 m	1 ... 10					...N		
Cable de conexión	2,5 m	1 ... 10					...V		
Kit de amortiguadores	1 ... 10							...C	

Continúa: código de pedido

: ZUB - [] [] [] [] [] [] [] [] [] []

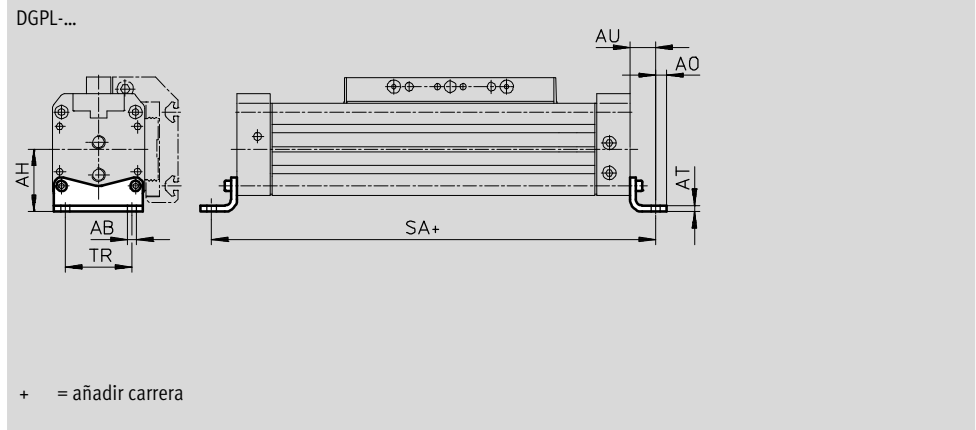
Actuadores lineales DGPL

Accesorios

Pies de fijación HP (código de pedido: F)

Material:
Acero cincado

Sin cobre ni PTFE

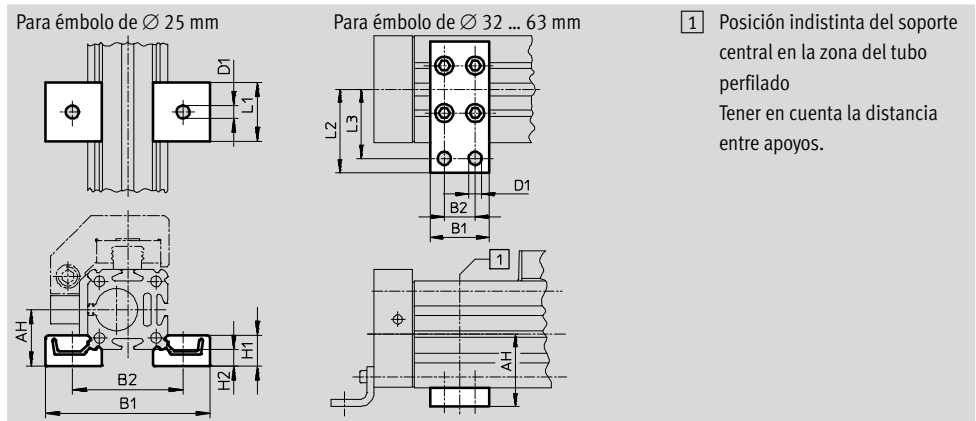


Dimensiones y referencias										
Para \varnothing	OB \varnothing	AH	AO	AT	AU	Opcional	TR	Peso [g]	Nº art.	Tipo
25	5,5	29,5	6	3	13	226	32,5	61	150731	HP-25
32	6,6	37	7	4	17	284	38	117	150732	HP-32
40	6,6	46	8,5	5	17,5	335	45	188	150733	HP-40
50	9	61	11	6	25	400	65	243	150734	HP-50
63	11	69	13,5	6	28	456	75	305	150735	HP-63

Apoyo central MUP (referencia: M)

Material:
Aluminio anodizado

Sin cobre ni PTFE



Dimensiones y referencias												
Para \varnothing	AH	B1	B2	D1 \varnothing	H1	H2	L1	L2	L3	Peso [g]	Nº art.	Tipo
25	29,5	81	58	5,5	13	7	25	-	-	33	150736	MUP-18/25
32	37	35	22	6,6	-	-	-	41,5	35	89	150737	MUP-32
40	46	35	22	6,6	-	-	-	47	40	126	150738	MUP-40
50	61	50	26	11	-	-	-	70	58	241	150739	MUP-50
63	69	50	26	11	-	-	-	77	65	340	150800	MUP-63

Actuadores lineales DGPL

Accesorios

Amortiguadores YSR-...-C

Para DGPL
(referencia: C)

Material:

Cuerpo: Acero cincado
Vástago: Acero de aleación fina
Juntas: NBR, PUR
Sin cobre ni PTFE



⚠ Importante
Amortiguador YSRW con curva característica progresiva
➔ Internet: ysrw

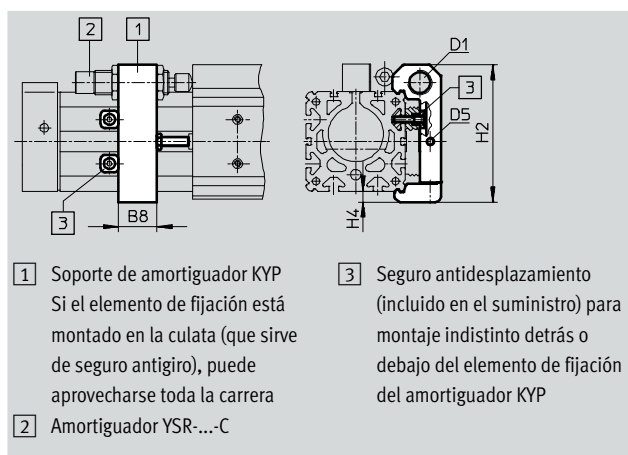
Referencias		Nº art.	Tipo
Para Ø [mm]	Peso [g]		
25	70	34572	YSR-12-12-C
32	70	34572	YSR-12-12-C
40	140	34573	YSR-16-20-C
50	140	34573	YSR-16-20-C
63	240	34574	YSR-20-25-C

Soporte para amortiguador KYP

Para DGPL
(referencia: C)

Material:

Pieza de sujeción: Aluminio
Casquillo: Acero inoxidable


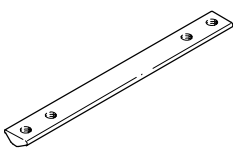


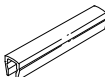
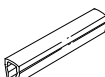


Dimensiones y referencias								
Para Ø [mm]	B8	D1	D5	H2	H4	Peso [g]	Nº art.	Tipo
25	19	M16x1	M5	69,5	6	95	158908	KYP-25
32	25	M16x1	M5	80	8	130	158909	KYP-32
40	32	M22x1,5	M5	102	8	209	158910	KYP-40
50	35	M22x1,5	M8	124	10	415	158911	KYP-50
63	44	M26x1,5	M10	152,5	11,5	609	158912	KYP-63


Actuadores lineales DGPL

Accesorios

FESTO

Referencias				Hojas de datos → Internet: elemento de fijación		
	Para Ø [mm]	Observación	Referencia	Nº art.	Tipo	PE ¹⁾
Tuerca deslizante NST						
	25	Para ranura	y	526091	NST-HMV-M4	1
	32, 40			150914	NST-5-M5	1
	50, 63			150915	NST-8-M6	1
Tuerca deslizante NSTL						
	25	Para carro	X	158410	NSTL-25	1
	32			158411	NSTL-32	1
	40			158412	NSTL-40	1
	50			158413	NSTL-50	1
	63			158414	NSTL-63	1
Casquillo para centrar ZBH						
	25 ... 63	Para carro	Z	150927	ZBH-9	10
Fijación central SLZZ						
	25	Para carro	Q	150900	SLZZ-16/10	1
	32, 40			150901	SLZZ-25/16	
	50, 63			150904	SLZZ-50/40	1
Tapa ABP para ranura						
	32, 40	Para ranura	B	151681	ABP-5	2
	50, 63	Por cada 0,5 m		151682	ABP-8	
Tapa de ranura ABP-S						
	25 ... 63	Para ranura para detectores Por cada 0,5 m	S	563360	ABP-5-S1	2

1) Unidades por embalaje

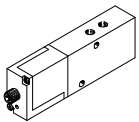
Referencias – Racores rápidos roscados				Hojas de datos → Internet: quick star		
	Para Ø [mm]	Observación	Nº art.	Tipo	PE ¹⁾	
	25, 32	Para la conexión de tubos flexibles con tolerancias en su diámetro exterior	186098	QS-G¹/₈-8	10	
	40, 50		186099	QS-G¹/₄-8		
	63		186101	QS-G¹/₄-10	10	
			186100	QS-G³/₈-8	10	
			186102	QS-G³/₈-10		
			186103	QS-G³/₈-12		

1) Unidades por embalaje


Actuadores lineales DGPL

Accesorios

FESTO

Referencias – Válvulas posicionadoras proporcionales													Hojas de datos → Internet: mpye	
Ayuda a la selección														
La aplicación	Para Ø [mm]	Carrera [mm]												
		225	300	360	450	500	600	750	1000	1250	1500	1750	2000	
Horizontal/Vertical	Para regulador de posiciones finales Soft Stop SPC11													
	25	1/1 ¹⁾	1/1	2/1	2/1	2/1	2/1	2/2	2/2	2/3	2/3	2/3	2/3	2/3
	32	1/1 ¹⁾	2/1	2/1	2/1	2/1	2/1	2/1	3/2	3/3	3/3	3/3	3/3	3/3
	40	2/1	2/1	2/1	2/1	2/2	3/3	3/4	3/4	3/4	3/4	3/4	3/4	3/4
	50	1/1	2/1	2/2	3/2	3/3	4/3	4/4	4/4	4/4	4/4	4/4	4/4	4/4
63	2/1	2/2	3/3	3/3	4/4	4/4	4/4	4/4	4/4	4/4	4/4	4/4	4/4	
Válvula	Cifra de selección								Nº art.	Tipo				
	1								151692	MPYE-5-1/8-LF-010-B				
	2								151693	MPYE-5-1/8-HF-010-B				
	3								151694	MPYE-5-1/4-010-B				
	4								151695	MPYE-5-3/8-010-B				

1) Sobre demanda


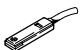
 - Importante



La indicación de, por ejemplo, 2/1 en las columnas, significa lo siguiente:



Cifra de selección 2	Cifra de selección 1
para aplicación horizontal	para aplicación vertical
151693 MPYE-5-1/8-HF-010-B	151692 MPYE-5-1/8-LF-010-B

Actuadores lineales DGPL

Accesorios

Referencia – Detectores de posición para ranura en T, magnético Reed						Hojas de datos → Internet: sme	
	Tipo de fijación	Salida de conexión	Conexión eléctrica	Longitud del cable [m]	Nº art.	Tipo	
Detector normalmente abierto							
	Fijación en ranura, encajable a ras con el perfil del cilindro	Con contacto	Cable trifilar	2,5	150855	SME-8-K-LED-24	
			Conector tipo clavija M8x1, 3 contactos	0,3	150857	SME-8-S-LED-24	
Detector normalmente cerrado							
	Fijación en ranura, encajable a ras con el perfil del cilindro	Con contacto	Cable trifilar	7,5	160251	SME-8-O-K-LED-24	

Referencias – Detectores para ranura en T, magnetorresistivo						Hojas de datos → Internet: smt	
	Tipo de fijación	Salida de conexión	Conexión eléctrica	Longitud del cable [m]	Nº art.	Tipo	
Detector normalmente abierto							
	Montaje en la ranura desde la parte superior, a ras con el perfil del cilindro, ejecución corta	PNP	Cable trifilar	2,5	574335	SMT-8M-A-PS-24V-E-2,5-OE	
Detector normalmente cerrado							
	Montaje en la ranura desde la parte superior, a ras con el perfil del cilindro, ejecución corta	PNP	Cable trifilar	7,5	574340	SMT-8M-A-PO-24V-E-7,5-OE	

Referencias – Cables					Hojas de datos → Internet: nebu		
	Conexión eléctrica en el lado izquierdo	Conexión eléctrica en el lado derecho	Longitud del cable [m]	Nº art.	Tipo		
	Conector recto tipo zócalo M8x1, 3 contactos	Cable trifilar, extremo abierto	2,5	541333	NEBU-M8G3-K-2.5-LE3		
			5	541334	NEBU-M8G3-K-5-LE3		
	Conector acodado tipo zócalo M8x1, 3 contactos	Cable trifilar, extremo abierto	2,5	541338	NEBU-M8W3-K-2.5-LE3		
			5	541341	NEBU-M8W3-K-5-LE3		