

Ejes accionados por husillo DGE



Ejes accionados por husillo DGE

Características

FESTO

Cuadro general

- Guía precisa y rígida
- Gran versatilidad mediante múltiples posibilidades de montaje
- Múltiples posibilidades de adaptación a los actuadores
- Numerosos accesorios para el montaje en sistemas de varios ejes
- Combinaciones óptimas de motor y regulador

Ejecución básica DGE-SP

- Carreras de 100 ... 2000 mm
- Sin guía
- Poca capacidad de carga



Con guía de rodamiento de bolas DGE-SP-KF-GK/-GV

- Carreras de 100 ... 2000 mm
- Carro estándar o prolongación del carro
- Mediana hasta gran capacidad de carga



Con ejecución DGE-SP-KF-GA protegida

- Carreras de 140 ... 1500 mm
- La guía y el carro están protegidos en la parte superior y lateralmente para evitar la penetración de partículas de suciedad




Ejes accionados por husillo DGE

Características

Selección de componentes de sistemas de accionamiento electromecánico

Ejes accionados por husillo



 Importante

Para los ejes accionados por husillo y para los motores se ofrecen soluciones completas, plenamente compatibles.

Conjunto para montaje motor
Conjunto para montaje axial

→42

Conjunto para el montaje en paralelo



El conjunto para montaje axial incluye:

- Brida de motor
- Caja de acoplamiento
- Acoplamiento
- Tornillos

Motor

→42



- 1 Servomotor EMME-AS, EMMS-AS
- 2 Motor paso a paso EMMS-ST

Controlador para motor

Hojas de datos → Internet: controlador para motor



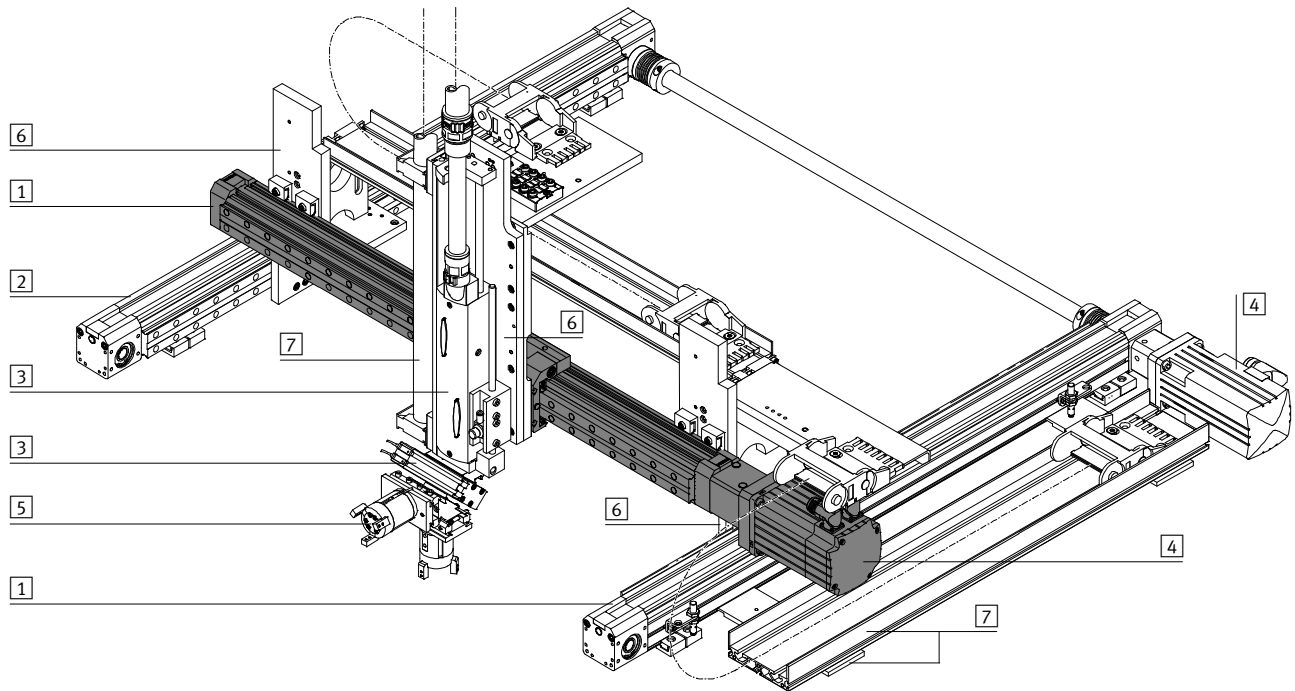
- 1 Controlador para servomotor CMMP-AS
- 2 Controlador para motor paso a paso CMMS-ST

Ejes accionados por husillo DGE

Ejemplo de sistema

FESTO

Producto del sistema de la técnica de manipulación y montaje



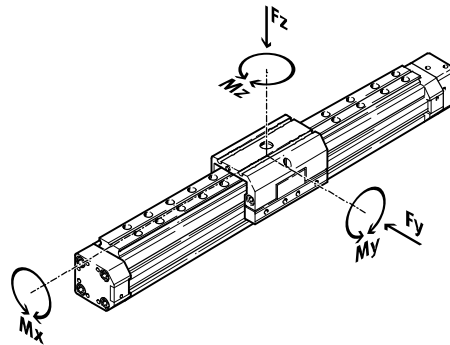
Elementos del sistema y accesorios		
Tipo	Descripción	→ Página/Internet
1	Ejes	Múltiples combinaciones posibles con los módulos del sistema para manipulación y montaje ejes
2	Ejes de guía	Para acoger fuerzas y momentos en aplicaciones de varios ejes ejes
3	Actuadores	Múltiples combinaciones posibles con los módulos del sistema para manipulación y montaje actuador
4	Motores	Servomotores y motores paso a paso, con o sin reductor motor
5	Pinzas	Múltiples variantes posibles con los módulos del sistema para manipulación y montaje pinza
6	Adaptadores	Para conexiones actuador/actuador 53
		Para conexiones actuador/pinza pinza
7	Componentes para la instalación	Para tender y guiar los cables y tubos flexibles de modo claro y fiable conjuntos de adaptadores

Ejes accionados por husillo DGE

Ayuda para la selección

Características del guiado

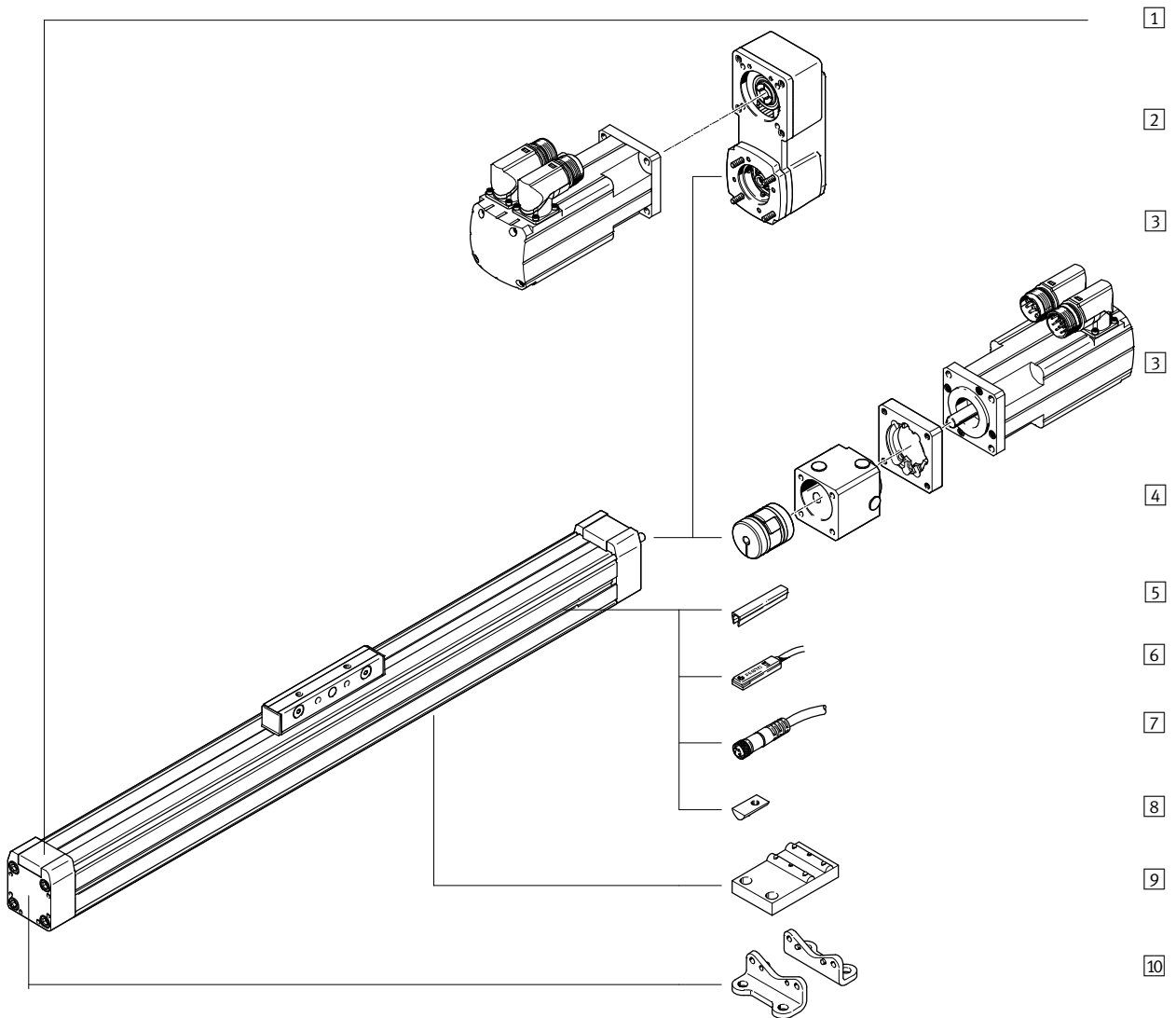
Los datos que constan en la tabla se refieren a valores máximos. Los valores exactos, correspondientes a cada una de las variantes, se indican en las hojas de datos en el catálogo.



Ejecución	Tamaño	Carrera de trabajo [mm]	Velocidad [m/s]	Precisión de repetición [mm]	Fuerza de avance [N]	Fuerzas y momentos					→ Página/ Internet
						Fy [N]	Fz [N]	Mx [Nm]	My [Nm]	Mz [Nm]	
Ejecución básica sin guía SP											
	18	100 ... 500	0,2	±0,02	140	–	1,8	0,5	0,8	0,8	6
	25	100 ... 1000	0,5	±0,02	250	–	2	1	1,5	1,5	
	40	200 ... 1500	1	±0,02	600	–	15	4	4	4	
	63	300 ... 2000	1,2	±0,02	1600	–	106	8	18	18	
Con guía de rodamiento de bolas SP-KF											
	18	100 ... 500	0,2	±0,02	140	930	930	7	45	45	20
	25	100 ... 1000	0,5	±0,02	250	3080	3080	45	170	170	
	40	140 ... 1500	1	±0,02	600	7300	7300	170	660	660	
	63	150 ... 2000	1,2	±0,02	1600	14050	14050	580	1820	1820	

Ejes DGE-SP accionados por husillo

Cuadro general de periféricos



Ejes DGE-SP accionados por husillo

Cuadro general de periféricos

Variantes y accesorios		
Tipo	Descripción	→ Página/Internet
1 Eje accionado por husillo DGE-SP	Eje electromecánico sin guía	8
2 Conjunto para el montaje en paralelo EAMM-U	Para montaje paralelo del motor (incluye: caja de acoplamiento, brida de motor)	45
3 Motor EMMS	Motores especialmente adaptados al eje, con o sin engranaje, con o sin freno	42
4 Conjunto para montaje axial EAMM-A	Para montaje axial del motor (incluye: acoplamiento, caja de acoplamiento, brida de motor)	42
5 Tapa de la ranura B/S	Para proteger contra la suciedad	51
6 Detector de posición G/H/I/J/N	Para detectar señales o para consulta de seguridad	52
7 Cable de conexión con conector V	Para detector de proximidad	52
8 Tuerca deslizante para perfil de fijación Y	Para la fijación de componentes suplementarios	51
9 Soporte central M	Para fijación del eje	46
10 Pies de fijación F	Para fijación del eje	46

Ejes DGE-SP accionados por husillo

Código para el pedido

FESTO

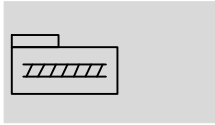
	DGE	-	25	-	500	-	SP	+	ZUB	-					F	2G	
Tipo	DGE	Eje accionado por husillo															
Tamaño																	
Carrera [mm]																	
Forma de accionamiento	SP	Husillo															
Accesorios	ZUB	Accesorios incluidos sueltos															
Tapa de la ranura																	
...S	Ranura para detectores																
...B	Ranura de fijación																
Tuerca deslizante																	
...Y	Para ranura																
Apoyo central																	
...M	Soporte central																
Pies de fijación																	
...F	Pies de fijación																
Detector de posición																	
...G	Con cable de 2,5 m																
...H	Con conector																
...I	Sin contacto, con cable de 2,5 m																
...J	Sin contacto, conector tipo clavija																
...N	Contacto cerrado en reposo, con cable de 2,5 m																
Cable de conexión con conector																	
...V	2.5 m																

Ejes DGE-SP accionados por husillo

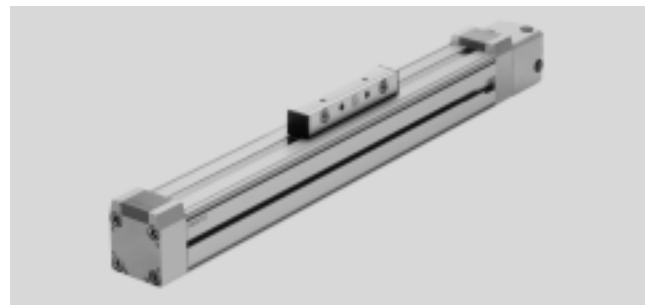
Hoja de datos



FESTO

Función



 www.festo.com



-  Tamaño
18 ... 63
-  Carrera
100 ... 2000 mm

Datos técnicos generales				
Tamaño	18	25	40	63
Construcción	Eje electromecánico accionado por husillo, con arrastrador			
Guía	-			
Posición de montaje	Indistinta			
Carrera útil máxima ¹⁾	[mm] 100 ... 500	100 ... 1000 ⁴⁾	200 ... 1500 ⁴⁾	300 ... 2000 ⁴⁾
Fuerza máx. de avance F_x	[N] 140	250	600	1600
Par motor máximo	[Nm] 0,1	0,45	2,1	8,5
Momento de impulsión máximo	[Nm] 0,05 ²⁾	0,15 ³⁾	0,33 ³⁾	1,15 ³⁾
Fuerza axial máxima ⁴⁾	[N] 40	75	250	800
Velocidad máxima ⁵⁾	[m/s] 0,2	0,5	1	1,2
Aceleración máxima	[m/s ²] 6			
Precisión de repetición	[mm] ±0,02			

- 1) Carrera total = Carrera útil + 2 x carrera de reserva
- 2) Medido a una velocidad de 0,05 m/s
- 3) Medido a una velocidad de 0,2 m/s
- 4) En el vástago de accionamiento
- 5) Las revoluciones máximas dependen de la carrera → 13

Condiciones de funcionamiento y del entorno				
Tamaño	18	25	40	63
Temperatura ambiente	[°C] 0 ... +40			
Clase de protección	IP40			

Pesos [kg]				
Tamaño	18	25	40	63
Peso básico con carrera de 0 mm ¹⁾	0,55	1,4	4,3	12,5
Peso adicional por 100 mm de carrera	0,21	0,41	0,71	2,53
Masa móvil	0,13	0,25	0,67	2,17

- 1) Incl. Caja de acoplamiento

Momento de inercia de la masa				
Tamaño	18	25	40	63
J_0	[kg cm ²] 0,007	0,029	0,364	3,15
J_H por metro de carrera	[kg cm ² /m] 0,031	0,121	1	6,67
J_L por kg de carga útil	[kg cm ² /kg] 0,005	0,025	0,101	0,228

El momento de inercia J_A de la masa de todo el eje se calcula de la manera siguiente:

$$J_A = J_0 + J_H \times \text{carrera de trabajo [m]} + J_L \times m_{\text{carrera útil [kg]}}$$

Ejes DGE-SP accionados por husillo

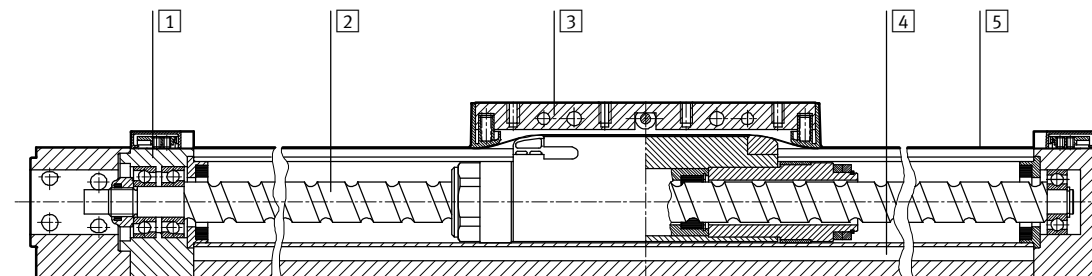
Hoja de datos

FESTO

Husillo					
Tamaño		18	25	40	63
Diámetro	[mm]	8	12	20	32
Paso	[mm/U]	4	10	20	30

Materiales

Vista en sección



Eje		
1	Culata posterior	Aleación forjada de aluminio anodizado
2	Husillo	Acero para rodamientos
3	Arrastrador	Aleación forjada de aluminio anodizado
4	Perfil	Aleación forjada de aluminio anodizado
5	Banda de cierre	Acero inoxidable

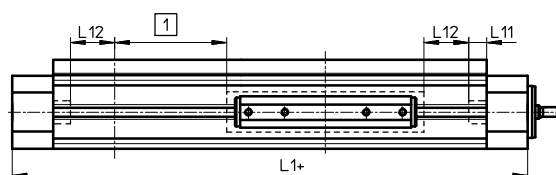
Carrera de reserva

L11 Tope interior mecánico
L1+ Longitud total del eje

1 La carrera útil es la carrera efectivamente aprovechable. Al efectuar su pedido, indique esta carrera.

L12 Reserva de carrera (distancia de seguridad hasta el tope mecánico, adicional en ambos lados de la carrera)

Ejemplo:
Tipo DGE-25-500-ZR
Carrera de trabajo = 500 mm
Carrera de reserva = (2x 63 mm) = 126 mm
Carrera total:
626 mm = 500 mm + 126 mm



Tamaño		18	25	40	63
L12 en ambas posiciones finales	[mm]	6,5	10	20	30

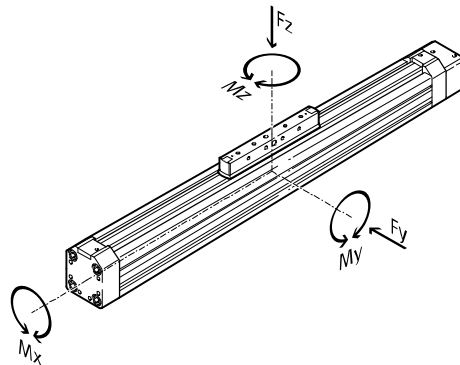
Ejes DGE-SP accionados por husillo

Hoja de datos

Valores característicos de la carga

Las fuerzas y los momentos indicados se refieren al centro del diámetro interior del tubo perfilado.

No deberán superarse en funcionamiento dinámico. Además, debe tenerse en cuenta especialmente la operación de frenado.



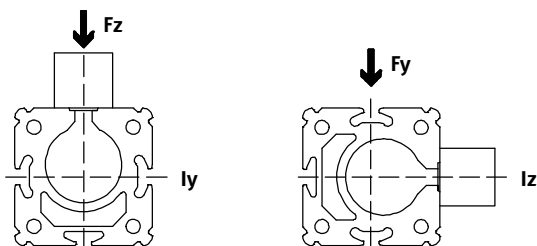
Si el eje está expuesto a varias fuerzas y momentos, deberán respetarse las cargas máximas admisibles y deberán cumplirse las siguientes ecuaciones:

$$\frac{Fz}{Fz_{\max.}} + \frac{My}{My_{\max.}} + \frac{Mz}{Mz_{\max.}} \leq 1$$

$$\frac{Mx}{Mx_{\max.}} \leq 1$$

Fuerzas y momentos admisibles					
Tamaño		18	25	40	63
Fy _{máx.}	[N]	-	-	-	-
Fz _{máx.}	[N]	1,8	2	15	106
Mx _{máx.}	[Nm]	0,5	1	4	8
My _{máx.}	[Nm]	0,8	1,5	4	18
Mz _{máx.}	[Nm]	0,8	1,5	4	18

Fuerza en función de la superficie



Tamaño		18	25	40	63
ly	[mm ⁴]	69,8x10 ³	224x10 ³	673x10 ³	5688x10 ³
lz	[mm ⁴]	72,3x10 ³	240x10 ³	748x10 ³	6031x10 ³

- Importante
 Software de dimensionado
 PositioningDrives
www.festo.com

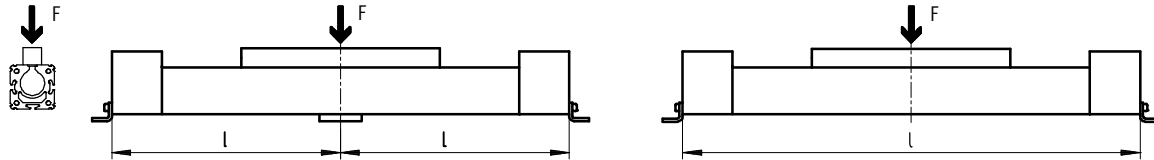
Ejes DGE-SP accionados por husillo

Hoja de datos

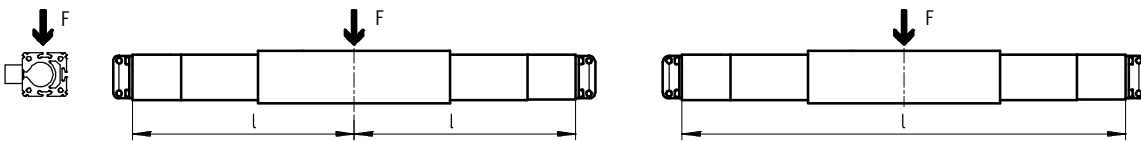
Distancia l máxima entre apoyos en función de la fuerza F

Para evitar la flexión si las carreras son largas, deberá preverse, en caso necesario, el montaje de apoyos centrales para el eje. Los siguientes diagramas pueden utilizarse para determinar la distancia máxima entre apoyos en función de la fuerza F .

1 Fuerza que actúa sobre la superficie del arrastrador

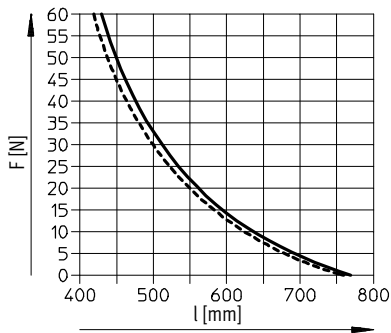


2 Fuerza que actúa sobre la superficie frontal del arrastrador

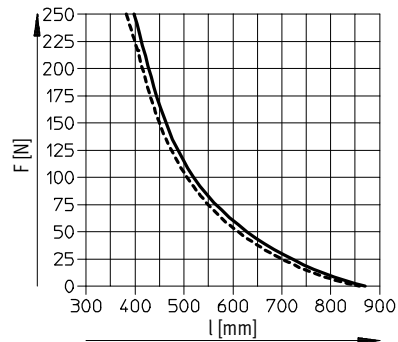


Distancia l máxima entre apoyos (sin apoyo central) en función de la fuerza F

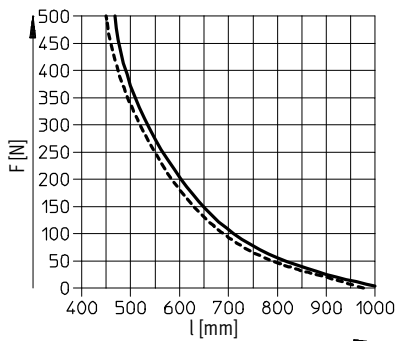
DGE-18



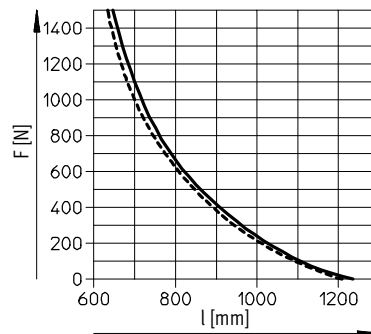
DGE-25



DGE-40



DGE-63



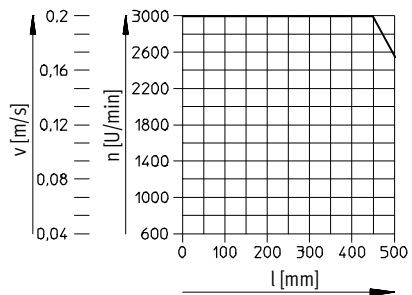
— 1
- - - 2

Ejes DGE-SP accionados por husillo

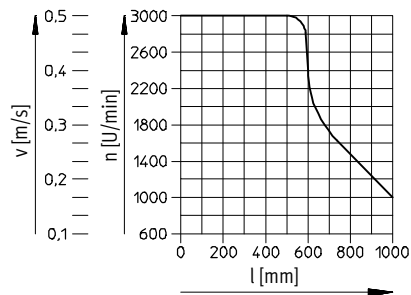
Hoja de datos

Velocidad v máxima admisible y revoluciones n en función de la carrera l

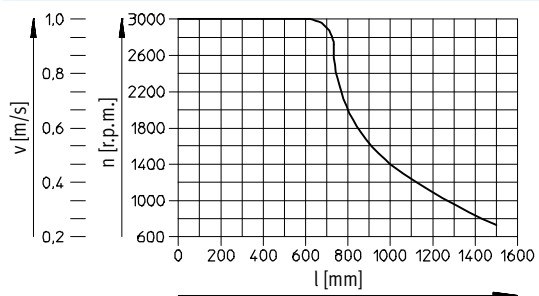
DGE-18



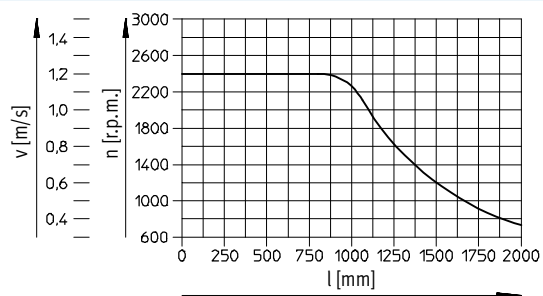
DGE-25



DGE-40



DGE-63



Ejes DGE-SP accionados por husillo

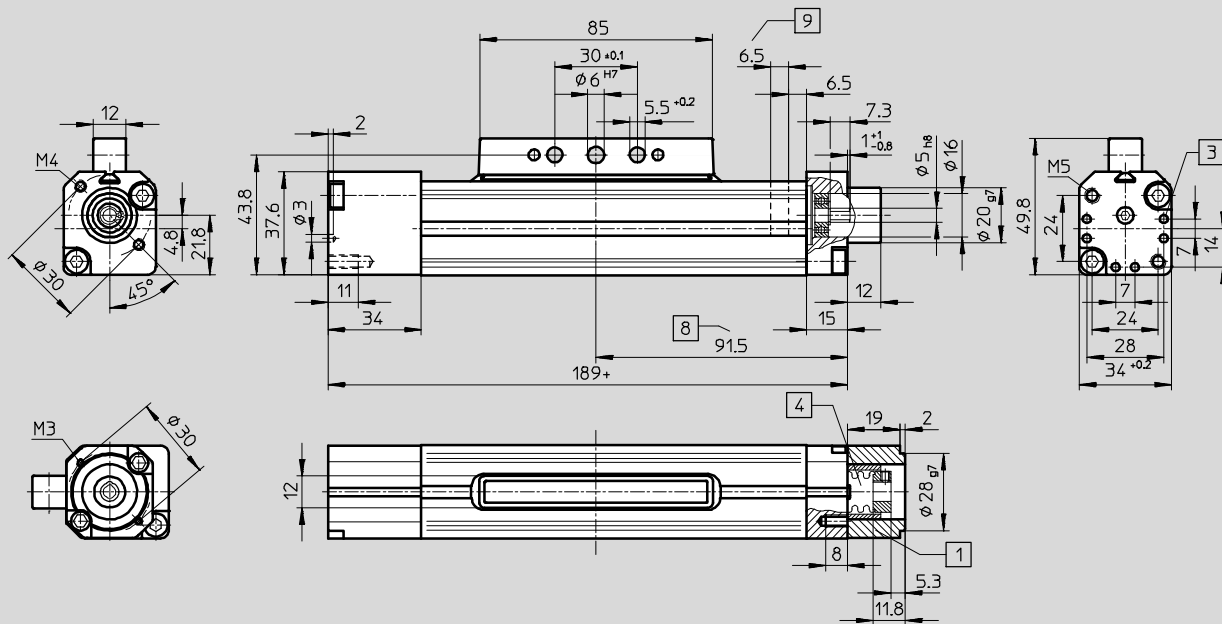
Hoja de datos

FESTO

Dimensiones

Datos CAD disponibles en www.festo.com

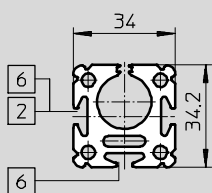
Tamaño 18



- | | | | |
|---|---|----------------------|--------------------|
| 1 Caja de acoplamiento | 4 Acoplamiento | 9 Reserva de carrera | + = añadir carrera |
| 3 Taladro para centrar el pie de montaje HP | 8 Arrastrador en la posición final de la carrera útil (se mantiene una reserva de carrera hasta el tope mecánico) | → 10 | |

Perfil

Tamaño 18



- | |
|-------------------------------------|
| 2 Ranura para detectores |
| 6 Ranura para tuerca deslizante NST |

Ejes DGE-SP accionados por husillo

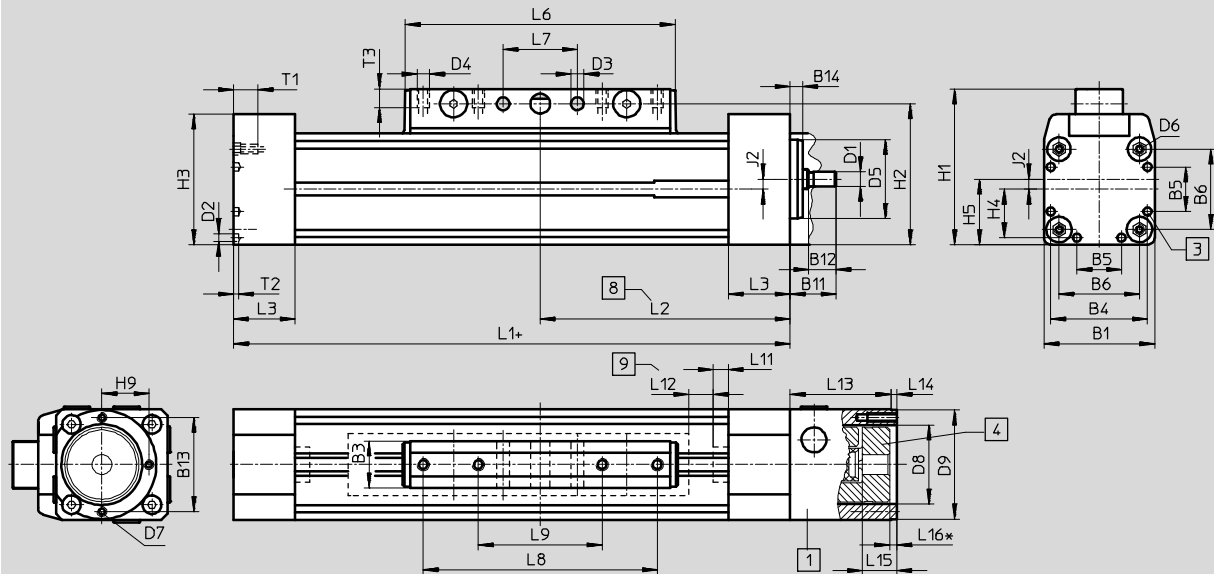
Hoja de datos

FESTO

Dimensiones

Datos CAD disponibles en www.festo.com

Tamaño 25 ... 63



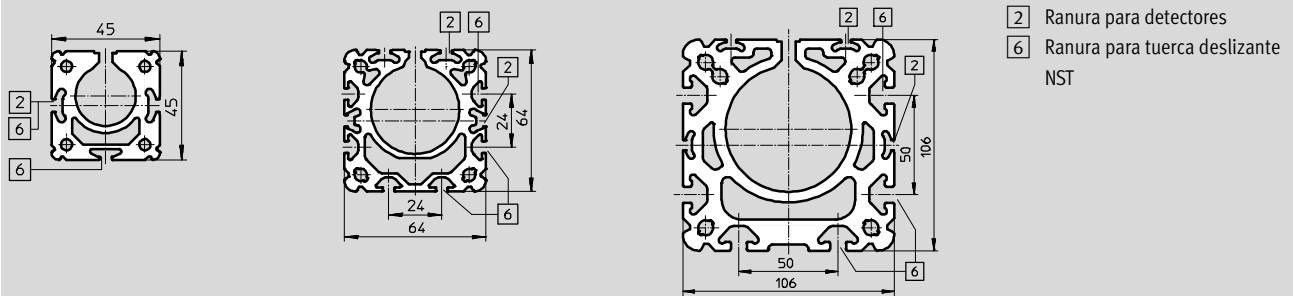
- 1 Caja de acoplamiento
- 2 Taladro para centrar el pie de montaje HP
- 3 Acoplamiento
- 4 Arrastrador en la posición final de la carrera útil (se mantiene una reserva de carrera hasta el tope mecánico)
- 5 Reserva de carrera → 10
- 6 + = añadir carrera

Perfil

Tamaño 25

Tamaño 40

Tamaño 63



- 2 Ranura para detectores
- 6 Ranura para tuerca deslizante NST

Tamaño	B1	B3	B4	B5	B6	B11	B12	B13	B14	D1	D2	D3	D4	D5	D6	D7	D8	D9	H1	H2	H3
		+0,2								∅ h6	∅	∅ +0,2		∅ g7			∅	∅ g7			
25	45	19	39,1	18	32,5	18,5	11	38	4	6	3,3	5,2	M5	32	M4	M4	32	44	63	57	52,8
40	64	21	53	28	49	22,5	12	38	5	12	4,4	6,5	M6	48	M5	M4	32	44	86	78	71,8
63	106	24	89	44	83	47,5	25	56	7	20	6,4	8,5	M8	72	M8	M6	48	64	131	122	115

Tamaño	H4	H5	H9	J2	L1	L2	L3	L6	L7	L8	L9	L11	L12	L13	L14	L15	L16 ¹⁾	T1	T2	T3
									±0,1	±0,1	±0,1									
25	19,6	26,5	19	4	213	101,5	25	109	30	-	50	6	10	43	2,5	14	3	13	2	7,5
40	26,5	37	19	5	315	153	31	171	70	130	40	7	20	46	3	14,5	3,5	13	3	10,5
63	44,5	61	28	8	410	200	36	234	110	190	70	9	30	83	4	23	-2	21	4	12,5

1) Valores negativos: saliente del plano de la caja de acoplamiento

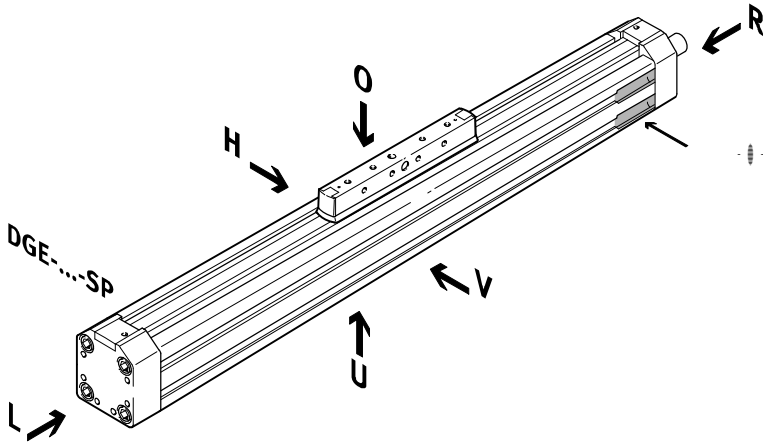
Ejes DGE-SP accionados por husillo

Referencias. Productos modulares

FESTO

Código del pedido

Indicaciones mínimas



-  - Importante

Los taladros de entrada para detectores de proximidad se encuentran en el lado derecho del eje accionado por husillo DGE-...-SP

- O Arriba
- U Debajo
- V Delante
- H Detrás
- R Derecha
- L Izquierda

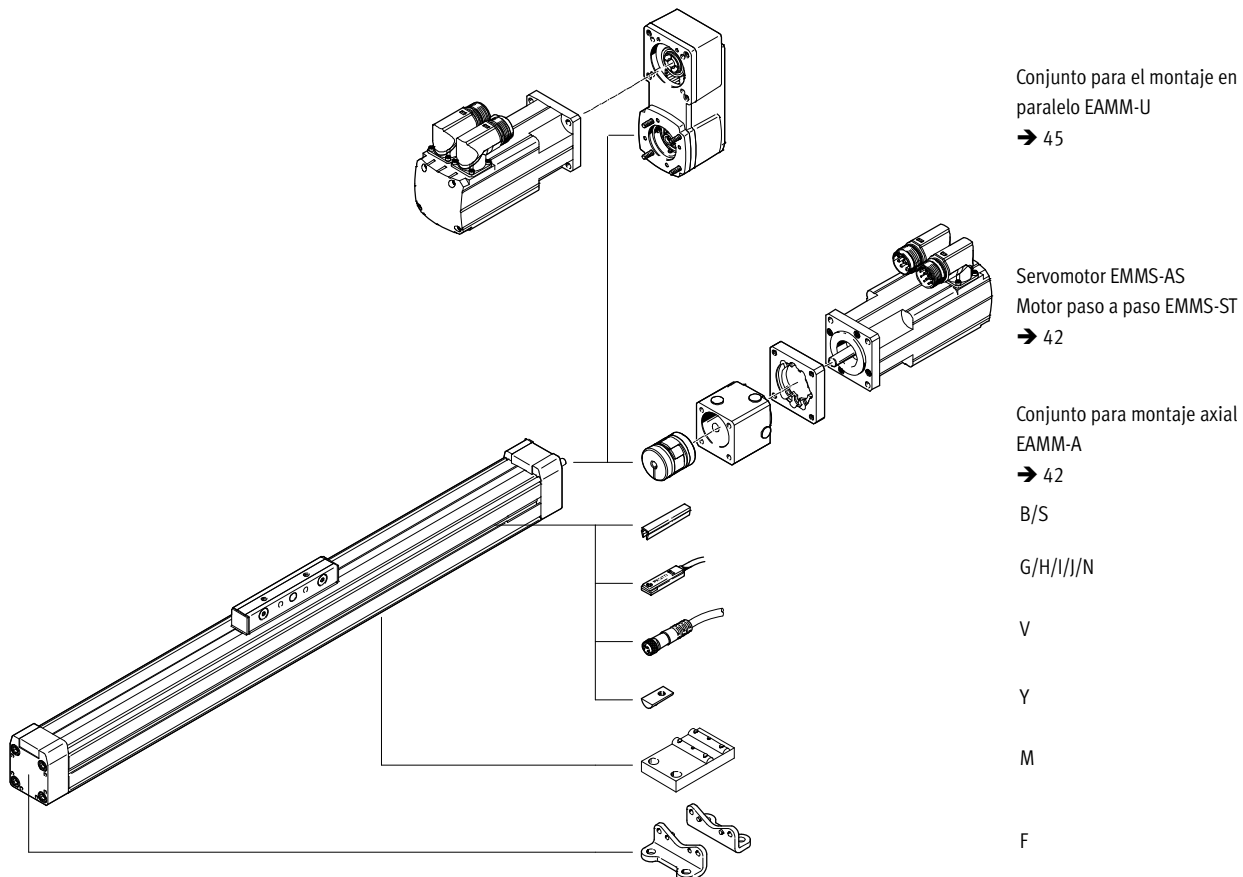
Ejes DGE-SP accionados por husillo

Referencias. Productos modulares

FESTO

Código del pedido

Opcional



Ejes DGE-SP accionados por husillo

Referencias. Productos modulares

M Indicaciones mínimas →

Nº de artículo	Función	Tamaño	Carrera	Forma de accionamiento
193745	DGE	18	1 ... 2000	SP
193746		25		
193747		40		
193748		63		
Ejemplo de pedido				
193747	DGE	40	800	SP

Tablas para realizar los pedidos

Tamaño	18	25	40	63	Condiciones	Código	Entrada código
M Nº de artículo	193745	193746	193747	193748			
Función	Eje lineal electromecánico					DGE	DGE
Tamaño	18	25	40	63		-...	
Carrera [mm]	100, 200, 300, 400, 500	100, 200, 300, 400, 500, 600, 700, 800, 900, 1000	200, 300, 400, 500, 600, 800, 1000, 1200, 1400, 1500	300, 400, 500, 600, 800, 1000, 1200, 1400, 1500, 1800, 2000		-...	
	-	1 ... 990	1 ... 1487	1 ... 1982			
Forma de accionamiento	Actuador electromecánico con husillo de bolas					-SP	-SP

Continúa: código de pedido

Ejes DGE-SP accionados por husillo

Referencias. Productos modulares



O Opcional						
Accesorios	Tapa de la ranura	Tuerca deslizante	Soporte central	Pies de fijación	Detector de posición	Cable de conexión con conector
ZUB	...S ...B	...Y	...M	...F	...G ...H ...I ...J ...N	...V
ZUB	- 2S2B	10Y		F	2G	

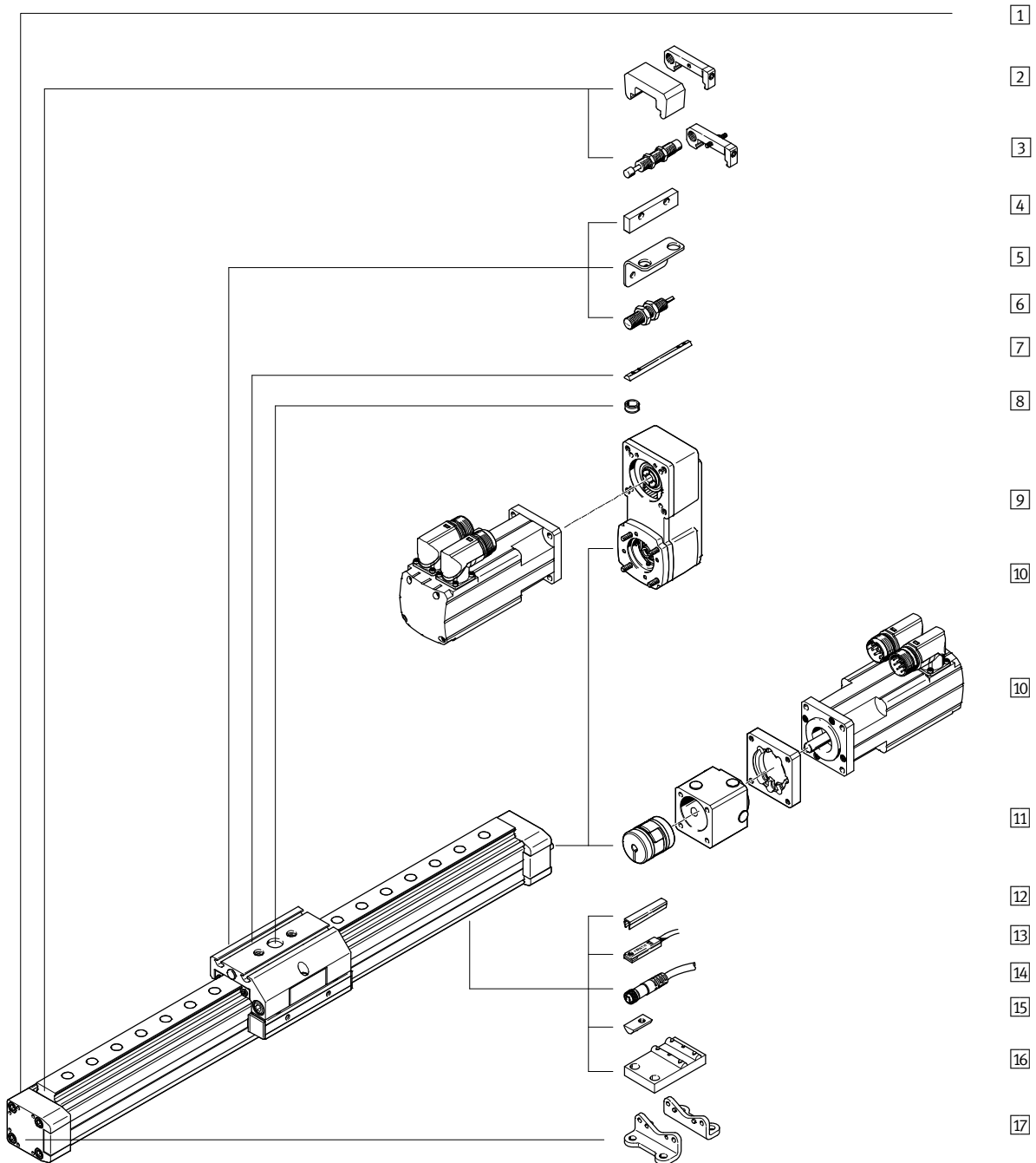
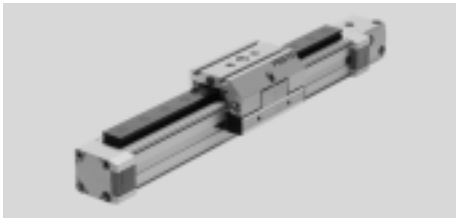
Tablas para realizar los pedidos									
Tamaño		18	25	40	63	Condiciones	Código	Entrada código	
↓	Accesorios	Incluidos sueltos en el suministro:						ZUB-	ZUB-
O	Tapa de la ranura	Ranura para detectores						...S	
		Ranura de fijación						...B	
	Tuerca deslizante	Para ranura						...Y	
	Soporte central							...M	
	Pies de montaje (conjunto)							...F	
	Detector de posición	Con cable de 2,5 m						...G	
		Con conector						...H	
		Sin contacto, con cable de 2,5 m						...I	
		Sin contacto, conector tipo clavija						...J	
		Contacto cerrado en reposo, con cable de 2,5 m						...N	
	Cable de conexión con conector 2,5 m	1 ... 10						...V	

Continúa: código de pedido

ZUB	-						
-----	---	--	--	--	--	--	--

Ejes accionados por husillo DGE-SP-KF, con guía de rodamiento de bolas

Cuadro general de periféricos



Ejes accionados por husillo DGE-SP-KF, con guía de rodamiento de bolas

Cuadro general de periféricos

Variantes y accesorios				
Tipo	Descripción	GK/GV	GA	→ Página/Internet
1	Eje accionado por husillo DGE-SP-KF	■	■	22
2	Tope elástico con elemento de fijación ¹⁾ A	■	■	48
3	Conjuntos de amortiguadores C	■	-	47
3	Conjuntos de amortiguadores E	-	■	48
4	Leva de conmutación L	■	-	49
5	Soporte para detector T	■	-	49
6	Detectores de proximidad inductivos O/P/R/W	■	-	52
7	Tuerca deslizante para carros X	■	■	51
8	Pasadores/Casquillos para centrar Z	■	■	51
9	Conjunto para el montaje en paralelo EAMM-U	■	■	45
10	Motor EMMS	■	■	42
11	Conjunto para montaje axial EAMM-A	■	■	42
12	Tapa de la ranura B/S	■	■	51
13	Detector de posición G/H/I/J/N	■	■	52
14	Cable de conexión con conector V	■	■	52
15	Tuerca deslizante para perfil de fijación Y	■	■	51
16	Soporte central M	■	■	46
17	Pies de fijación F	■	■	46

1) Montados de serie en el caso de GV y GA.

Ejes accionados por husillo DGE-SP-KF, con guía de rodamiento de bolas

Código para el pedido

DGE - 25 - 500 - SP - KF - GK - SV -

Tipo

DGE Eje accionado por husillo

Tamaño

Carrera [mm]

Forma de accionamiento

SP Husillo

Guía

KF Guía de rodamiento de bolas

Carro

GK Carro estándar

GV Carro largo

GA Ejecución con protección

Posición de montaje del carro

SV Delante

SH Detrás

Carro adicional

KL Lado izquierdo

KR Lado derecho

Ejes accionados por husillo DGE-SP-KF, con guía de rodamiento de bolas

Código para el pedido

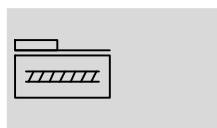
→		+ ZUB	-	2S	-		-	M	-	F				Z	2H	2V				
Accesorios																				
ZUB	Accesorios incluidos sueltos																			
Tapa de la ranura																				
...S	Ranura para detectores																			
...B	Ranura de fijación																			
Tuerca deslizante																				
...Y	Para ranura																			
...X	Para carro																			
Soporte central																				
...M	Soporte central																			
Pies de fijación																				
...F	Pies de fijación																			
Tope elástico y soporte																				
...A	Tope elástico																			
Conjunto de amortiguadores																				
...C	Elemento de fijación para GK/GV																			
...E	Para GA																			
Casquillo para centrar																				
...Z	Para carro																			
Detector de posición																				
...G	Con cable de 2,5 m																			
...H	Con conector																			
...I	Sin contacto, con cable de 2,5 m																			
...J	Sin contacto, conector tipo clavija																			
...N	Contacto cerrado en reposo, con cable de 2,5 m																			
Cable de conexión con conector																				
...V	2,5 m																			
Escuadras de sujeción																				
...T	Para detectores inductivos																			
Leva de conmutación																				
L	Leva de conmutación																			
Detectores inductivos																				
...O	Contacto abierto en reposo, cable																			
...P	Contacto cerrado en reposo, cable																			
...W	Contacto abierto en reposo, tipo clavija																			
...R	Contacto cerrado en reposo, tipo clavija																			

Ejes accionados por husillo DGE-SP-KF, con guía de rodamiento de bolas

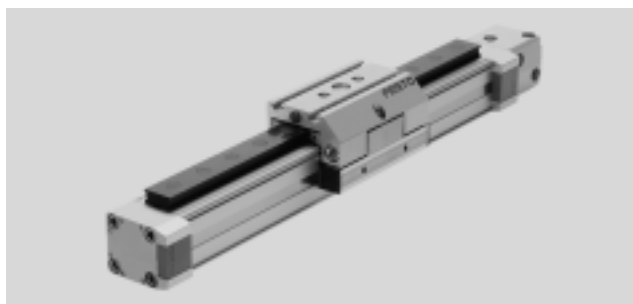
FESTO

Hoja de datos

Función



 www.festo.com



-  - Tamaño
18 ... 63
-  - Carrera
100 ... 2000 mm

Datos técnicos generales						
Tamaño			18	25	40	63
Construcción	Eje electromecánico accionado por husillo y con guía de rodamiento de bolas					
Guía	Guía de rodamiento de bolas					
Posición de montaje	Indistinta					
Carrera útil máxima ¹⁾	GK	[mm]	100 ... 500	100 ... 1000 ⁴⁾	200 ... 1500 ⁴⁾	300 ... 2000 ⁴⁾
	GV	[mm]	110 ... 410	170 ... 870 ⁴⁾	170 ... 1270 ⁴⁾	150 ... 1650 ⁴⁾
	GA	[mm]	–	170 ... 970 ⁴⁾	140 ... 1440 ⁴⁾	–
Carga útil máxima		[kg]	6	25	50	150
Fuerza máx. de avance F_x		[N]	140	250	600	1600
Par motor máximo		[Nm]	0,1	0,45	2,1	8,5
Momento de impulsión máximo en reposo		[Nm]	0,04 ²⁾	0,15 ³⁾	0,33 ³⁾	1,15 ³⁾
Fuerza axial máxima ⁴⁾		[N]	40	75	250	800
Velocidad máxima ⁵⁾		[m/s]	0,2	0,5	1	1,2
Aceleración máxima		[m/s ²]	6			
Precisión de repetición		[mm]	±0,02			

- 1) Carrera total = Carrera útil + 2 x carrera de reserva → 28
- 2) Medido a una velocidad de 0,05 m/s
- 3) Medido a una velocidad de 0,2 m/s
- 4) En el vástago de accionamiento
- 5) Las revoluciones máximas dependen de la carrera → 30

Condiciones de funcionamiento y del entorno						
Tamaño			18	25	40	63
Temperatura ambiente		[°C]	0 ... +40			
Clase de protección	IP40					

Pesos [kg]						
Tamaño			18	25	40	63
Peso básico con carrera de 0 mm ¹⁾	GK		1	2,1	6,4	18,1
	GV		1,52	3,26	10,04	32,2
	GA		–	3,1	8,97	–
Peso adicional por 100 mm de carrera	GK		0,3	0,56	1,14	3,31
	GV		0,3	0,56	1,14	3,31
	GA		–	0,65	1,26	–
Masa móvil	GK		0,45	0,68	1,82	5,38
	GV		0,61	0,94	2,54	7,84
	GA		–	1,24	3,19	–
Carro adicional		KL/KR	0,25	0,38	1,06	3,1

- 1) Incluyendo el cuerpo del acoplamiento y el carro

Ejes accionados por husillo DGE-SP-KF, con guía de rodamiento de bolas

Hoja de datos

Momento de inercia de la masa			18	25	40	63
Tamaño						
J_0	GK	[kg cm ²]	0,008	0,04	0,48	3,88
	GV	[kg cm ²]	0,0117	0,0617	0,782	6,77
	GA	[kg cm ²]	–	0,0573	0,678	–
J_H por metro de carrera		[kg cm ² /m]	0,031	0,121	1	6,67
J_L por kg de carga útil		[kg cm ² /kg]	0,005	0,025	0,101	0,228
J_W para carro adicional		[kg cm ²]	0,001	0,0096	0,107	0,707

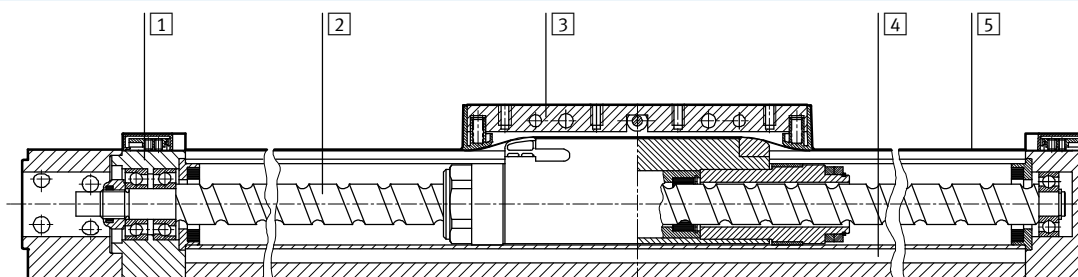
El momento de inercia J_A de la masa de todo el eje se calcula de la manera siguiente:

$$J_A = J_0 + J_H \times \text{carrera de trabajo [m]} + J_L \times m_{\text{carrera útil [kg]}}$$

Husillo		18	25	40	63
Tamaño					
Diámetro	[mm]	8	12	20	32
Paso	[mm/U]	4	10	20	30

Materiales

Vista en sección



Eje		
1	Culata posterior	Aleación forjada de aluminio anodizado
2	Husillo	Acero para rodamientos
3	Carro	Aleación forjada de aluminio anodizado
4	Perfil	Aleación forjada de aluminio anodizado
5	Banda de cierre	Acero inoxidable

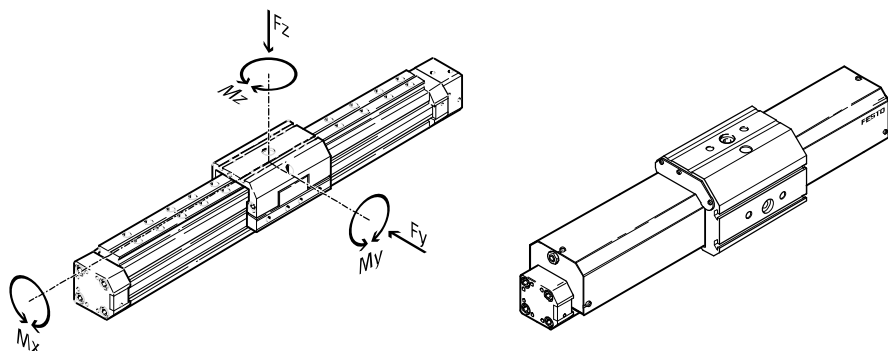
Ejes accionados por husillo DGE-SP-KF, con guía de rodamiento de bolas

Hoja de datos



Valores característicos de la carga válidos para el eje con carro estándar GK o para la ejecución con protección GA

Las fuerzas y los momentos indicados se refieren al centro de la guía. No deberán superarse en funcionamiento dinámico. Además, debe tenerse en cuenta especialmente la operación de frenado.



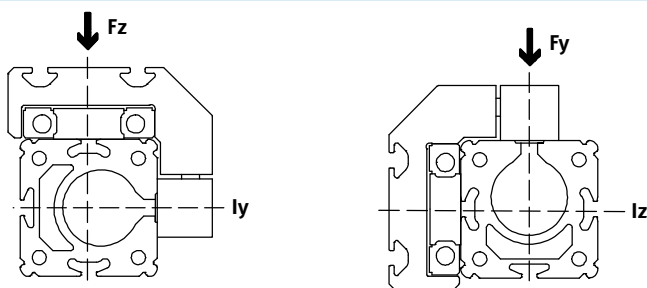
Si los actuadores están expuestos a varias fuerzas y momentos, deberán respetarse las cargas máximas admisibles y deberán cumplirse las siguientes ecuaciones:

$$\frac{F_y}{F_{y_{\max}}} + \frac{F_z}{F_{z_{\max}}} + \frac{M_x}{M_{x_{\max}}} + \frac{M_y}{M_{y_{\max}}} + \frac{M_z}{M_{z_{\max}}} \leq 1$$

Fuerzas y momentos admisibles GK/-GA

Tamaño		18	25	40	63
F _y _{máx.}	[N]	930	3080	7300	14050
F _z _{máx.}	[N]	930	3080	7300	14050
M _x _{máx.}	[Nm]	7	45	170	580
M _y _{máx.}	[Nm]	23	85	330	910
M _z _{máx.}	[Nm]	23	85	330	910

Fuerza en función de la superficie



Tamaño		18	25	40	63
l _y	[mm ⁴]	172,3x10 ³	551x10 ³	1908x10 ³	13677x10 ³
l _z	[mm ⁴]	73,7x10 ³	250x10 ³	875x10 ³	6987x10 ³

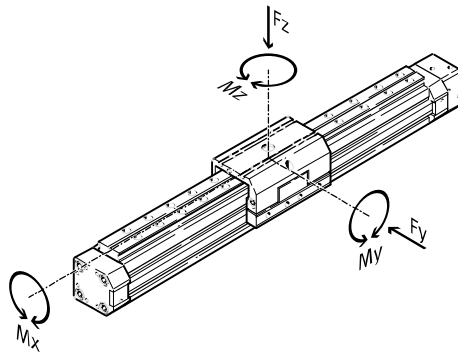
- Importante
 Software de dimensionado
 PositioningDrives
www.festo.com

Ejes accionados por husillo DGE-SP-KF, con guía de rodamiento de bolas

Hoja de datos

Valores característicos de las cargas válidos para ejes con carro largo GV

Las fuerzas y los momentos indicados se refieren al centro de la guía. No deberán superarse en funcionamiento dinámico. Además, debe tenerse en cuenta especialmente la operación de frenado.

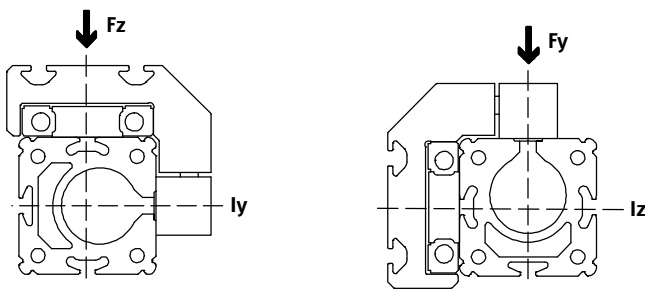


Si los actuadores están expuestos a varias fuerzas y momentos, deberán respetarse las cargas máximas admisibles y deberán cumplirse las siguientes ecuaciones:

$$\frac{F_y}{F_{y_{\max}}} + \frac{F_z}{F_{z_{\max}}} + \frac{M_x}{M_{x_{\max}}} + \frac{M_y}{M_{y_{\max}}} + \frac{M_z}{M_{z_{\max}}} \leq 1$$

Fuerzas y momentos admisibles					
Tamaño		18	25	40	63
F _y _{máx.}	[N]	930	3080	7300	14050
F _z _{máx.}	[N]	930	3080	7300	14050
M _x _{máx.}	[Nm]	7	45	170	580
M _y _{máx.}	[Nm]	45	170	660	1820
M _z _{máx.}	[Nm]	45	170	660	1820

Fuerza en función de la superficie



Tamaño		18	25	40	63
l _y	[mm ⁴]	172,3x10 ³	551x10 ³	1908x10 ³	13677x10 ³
l _z	[mm ⁴]	73,7x10 ³	250x10 ³	875x10 ³	6987x10 ³

Ejes accionados por husillo DGE-SP-KF, con guía de rodamiento de bolas

Hoja de datos



Carrera de reserva

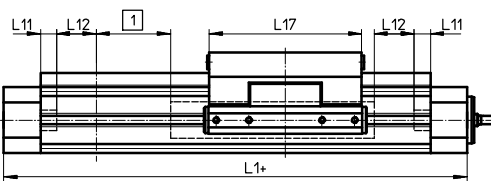
- L1+ Longitud total del eje
- L11 Tope interior mecánico
- L17 Largo del carro
- 3 Tope elástico
- 4 Soporte de amortiguador

1 La carrera útil es la carrera efectivamente aprovechable. Al efectuar su pedido, indique esta carrera.

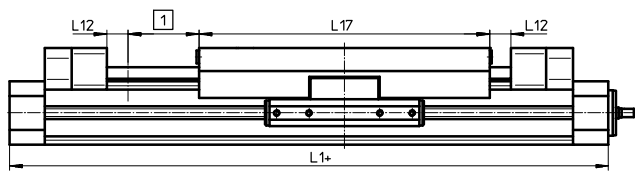
L12 Reserva de carrera (distancia de seguridad hasta el tope mecánico, adicional en ambos lados de la carrera)

Ejemplo:
 Tipo DGE-25-500-SP
 Carrera de trabajo = 500 mm
 Carrera de reserva = (2x 10 mm) = 20 mm
 Carrera total:
 520 mm = 500 mm + 20 mm

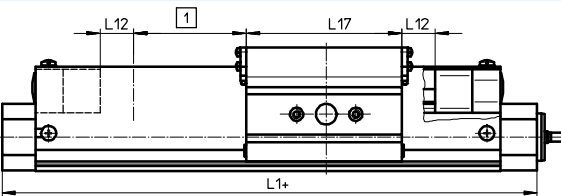
Carro estándar GK



Carro largo GV



Ejecución GA con protección

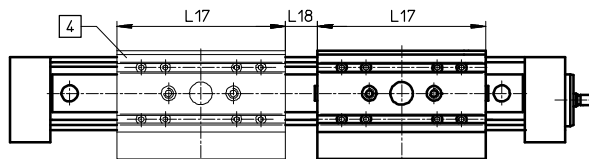


Reserva de carrera L12 [mm] en ambas posiciones finales

Tamaño	18	25	40	63
Carro estándar GK	6,5	10	20	30
Carro largo GV	3,5	0	1	0
Ejecución GA con protección	-	0	1	-

Reducción de la carrera útil con carro estándar GK o con carro largo GV y carro adicional KL/KR

- L17 = Carro / Carro largo
- L18 = Distancia entre los dos carros
- 4 Carro adicional

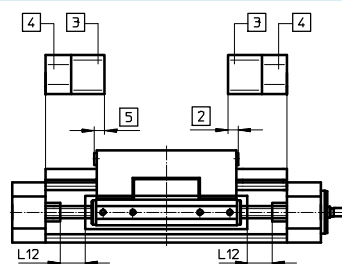


Combinando un eje accionado por husillo con un carro adicional, se reduce la carrera útil en función de la longitud del carro adicional y de la distancia entre los dos carros.

Ejemplo:
 Tipo DGE-25-500-SP-...-KF-GK-KL
 Carrera útil sin carro adicional = 500 mm
 L18 = 20 mm
 L17 = 105 mm
 Carrera útil con Carro adicional = 375 mm
 (500 mm - 20 mm - 105 mm)

Reducción de la carrera útil de carros estándar GK con tope elástico opcional

- 2 Reducción de la carrera útil
- 5 Reducción de la carrera útil
- 3 Tope elástico
- 4 Soporte de amortiguador
- L12 Carrera de reserva



En un eje accionado por husillo y con tope elástico, se reduce la carrera útil ya que la carrera de reserva es menor que la suma de las dimensiones del tope elástico y del soporte del amortiguador. La reducción de la carrera útil varía según el tamaño del eje.

	18	25	40	63
2 [mm]	-5	20	33,5	55
5 [mm]	8	10	24,5	45

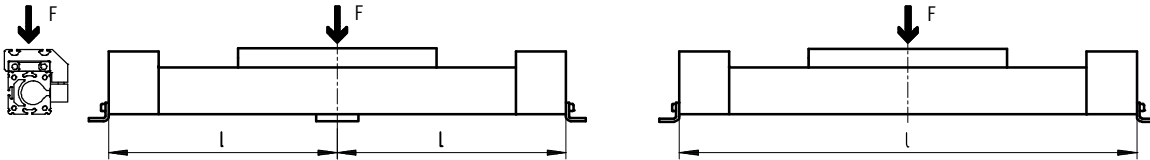
Ejes accionados por husillo DGE-SP-KF, con guía de rodamiento de bolas

Hoja de datos

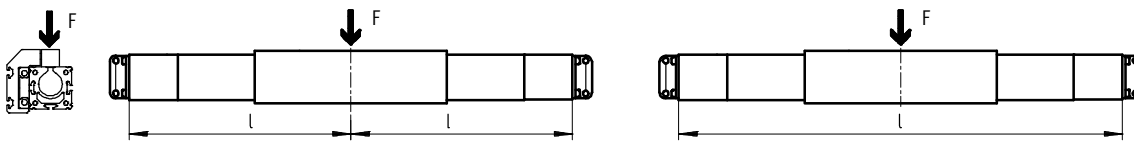
Distancia l máxima entre apoyos en función de la fuerza F

Para evitar la flexión si las carreras son largas, deberá preverse, en caso necesario, el montaje de apoyos centrales para el eje. Los siguientes diagramas pueden utilizarse para determinar la distancia máxima entre apoyos en función de la fuerza F.

1) Fuerza que actúa sobre la superficie del carro

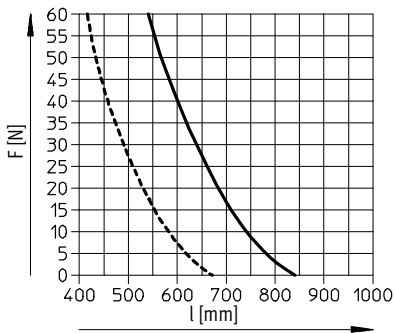


2) Fuerza que actúa sobre la superficie frontal del carro

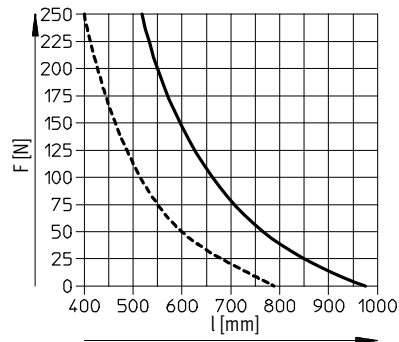


Distancia l máxima entre apoyos (sin apoyo central) en función de la fuerza F

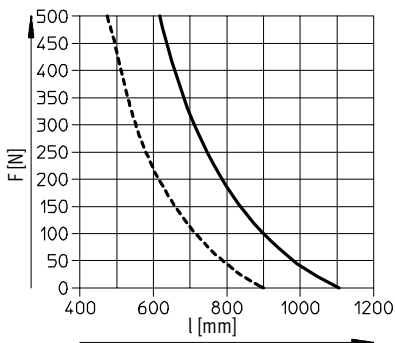
DGE-18



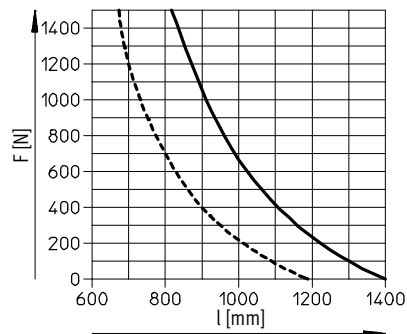
DGE-25



DGE-40



DGE-63



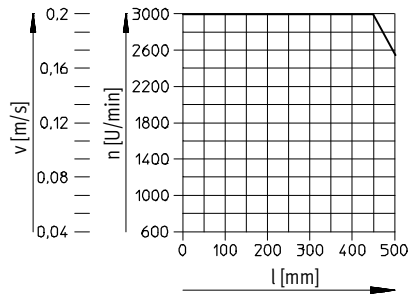
- 1
- - - 2

Ejes accionados por husillo DGE-SP-KF, con guía de rodamiento de bolas

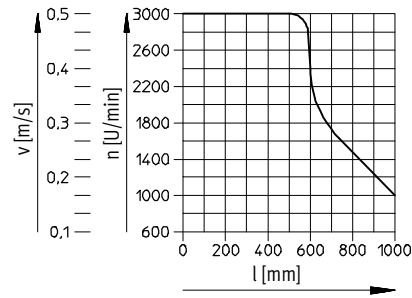
Hoja de datos

Velocidad v máxima admisible y revoluciones n en función de la carrera l

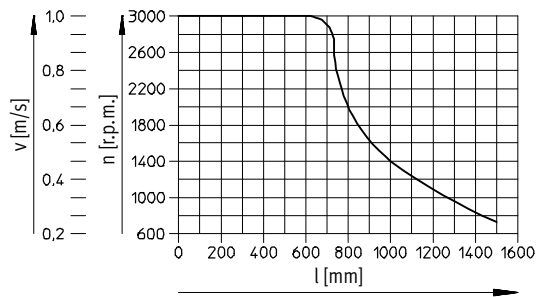
DGE-18



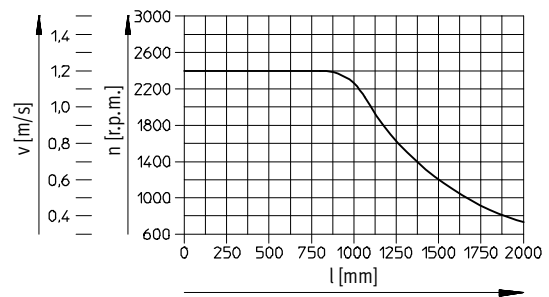
DGE-25



DGE-40



DGE-63



Ejes accionados por husillo DGE-SP-KF, con guía de rodamiento de bolas

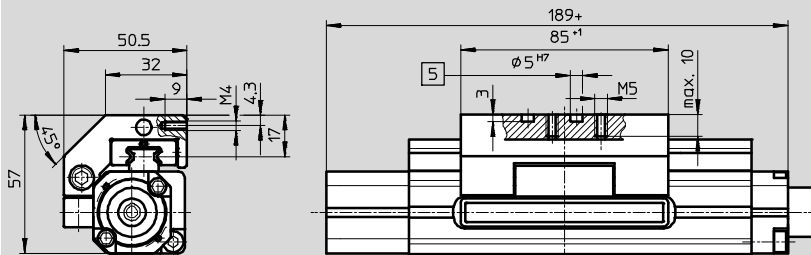
Hoja de datos

Dimensiones

Datos CAD disponibles en www.festo.com

Carro estándar GK

Tamaño 18



- [5] Taladro para el pasador de contraje ZBS-5
- + = añadir carrera

Dimensiones básicas

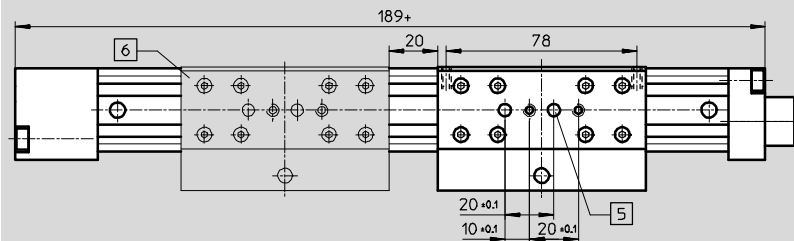
→ 14

Reserva de carrera

→ 28

Carro adicional KL/KR

Tamaño 18



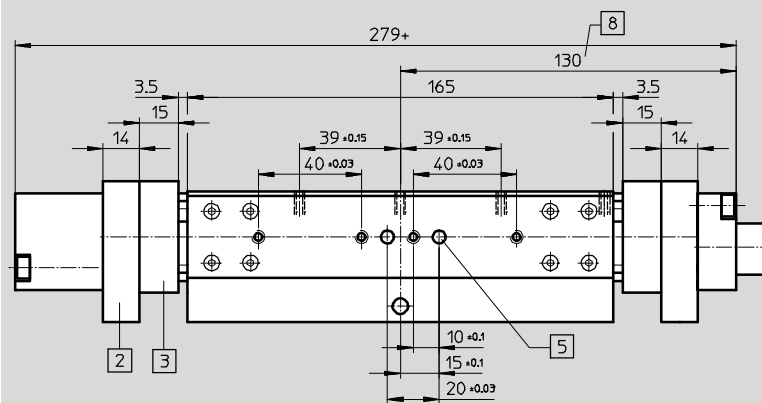
- [5] Taladro para el pasador de contraje ZBS-5
- [6] Carro adicional DGE-18...-KL/KR
- + = añadir carrera

Reducción de la carrera útil

→ 28

Carro largo GV

Tamaño 18



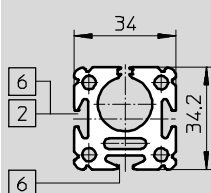
- [2] Amortiguador KYP
- [3] Tope elástico NPE
- [5] Taladro para el pasador de contraje ZBS-5
- [8] Arrastrador en la posición final de la carrera útil (se mantiene una reserva de carrera hasta el tope mecánico)
- + = añadir carrera

Reserva de carrera

→ 28

Perfil

Tamaño 18



- [2] Ranura para detectores
- [6] Ranura para tuerca deslizante NST

Ejes accionados por husillo DGE-SP-KF, con guía de rodamiento de bolas

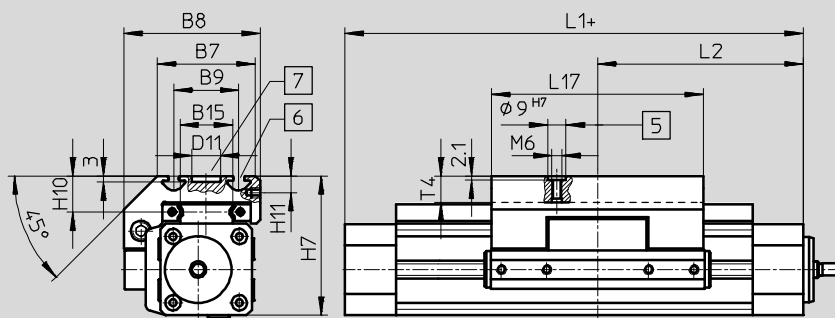
Hoja de datos

Dimensiones

Datos CAD disponibles en → www.festo.com

Carro estándar GK

Tamaño 25...63



- 5 Taladro para el casquillo para centrar ZBH-9
- 6 Ranura para tuerca deslizante NSTL
- 7 Taladro para elemento de fijación central SLZZ
- + = añadir carrera

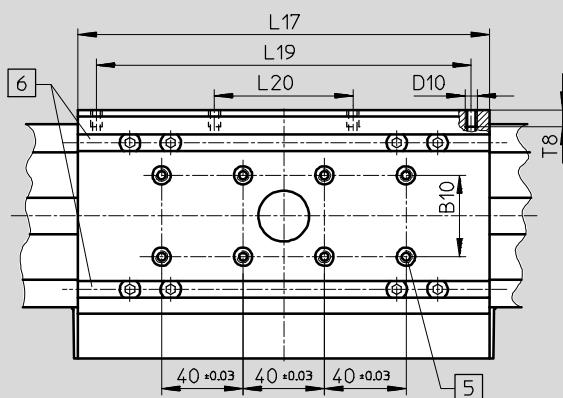
Dimensiones básicas

→ 15

Reserva de carrera

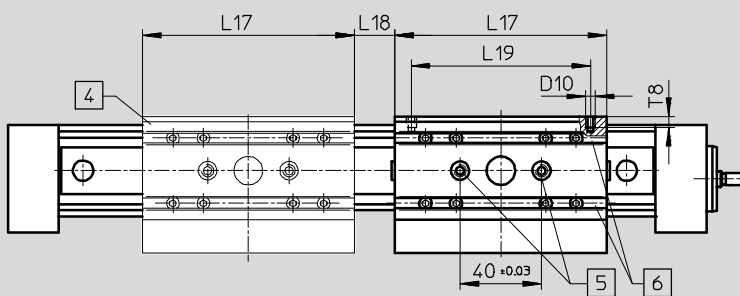
→ 28

Tamaños 40/63



- 5 Taladro para el casquillo para centrar ZBH-9
- 6 Ranura para tuerca deslizante NSTL

Tamaño 25...63



- 4 Carro adicional DGE-.....-KL/KR
- 5 Taladro para el casquillo para centrar ZBH-9
- 6 Ranura para tuerca deslizante NSTL

Reducción de la carrera útil

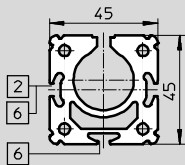
→ 28

Ejes accionados por husillo DGE-SP-KF, con guía de rodamiento de bolas

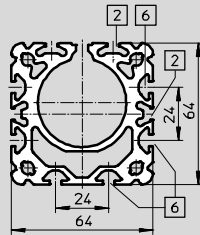
Hoja de datos

Perfil

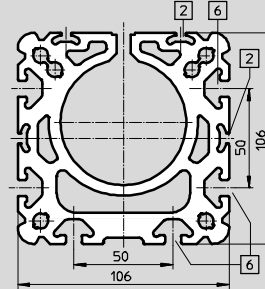
Tamaño 25



Tamaño 40



Tamaño 63



- 2 Ranura para detectores
- 6 Ranura para tuerca deslizante NST

Tamaño	B7	B8	B9	B10	B15	D10	D11	H7	H10
			±0,2				∅ G7		
25	48	67	32	–	23,5	M5	14	68,5	18,5
40	78,5	96,5	55	20	42	M5	25	90,5	20
63	121	142	90	40	71	M8	25	144,5	30

Tamaño	H11	L1	L2	L17	L18 ¹⁾	L19	L20	T4	T8
						±0,1	±0,1	máx.	
25	8,2	213	101,5	105	20	88	–	12,5	8,5
40	7	315	153	167	20	150	58	12,5	8,5
63	12,5	410	200	230	27	200	72	20,5	10,5

1) Distancia mínima recomendada para permitir el acceso a las boquillas de lubricación.

Ejes accionados por husillo DGE-SP-KF, con guía de rodamiento de bolas

Hoja de datos

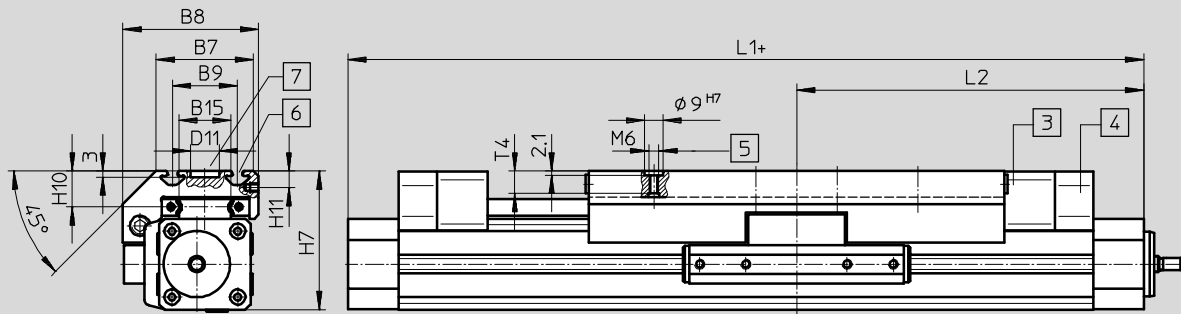
FESTO

Dimensiones

Datos CAD disponibles en → www.festo.com

Carro largo GV

Tamaño 25...63



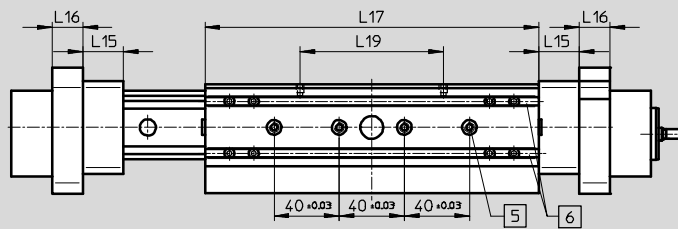
- 3 Tope elástico NPE
- 4 Elemento de fijación para amortiguadores KYP

- 5 Taladro para el casquillo para centrar ZBH-9
- 6 Ranura para tuerca deslizante NSTL

- 7 Taladro para elemento de fijación central SLZZ
- + = añadir carrera

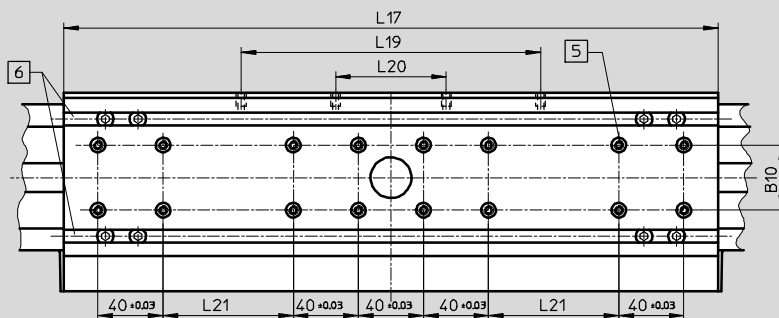
Dimensiones básicas
 → 15
 Reserva de carrera
 → 28

Tamaño 25



- 5 Taladro para el casquillo para centrar ZBH-9
- 6 Ranura para tuerca deslizante NSTL

Tamaños 40/63



- 5 Taladro para el casquillo para centrar ZBH-9
- 6 Ranura para tuerca deslizante NSTL

Ejes accionados por husillo DGE-SP-KF, con guía de rodamiento de bolas

FESTO

Hoja de datos

Tamaño	B7	B8	B9 ±0,2	B10	B15	D10	D11 ∅ G7	H7	H10	H11
25	48	67	32	–	23,5	M5	14	68,5	18,5	8,2
40	78,5	96,5	55	20	42	M5	25	90,5	20	7
63	121	142	90	40	71	M8	25	144,5	30	12,5

Tamaño	L1	L2	L15	L16	L17 ±0,2	L19 ±0,1	L20 ±0,1	L21 ±0,1	T4 máx.	T8
25	343	171,5	25	19	205	88	–	–	12,5	8,5
40	545	271,5	40	32	337	150	58	40	12,5	8,5
63	760	380	60	44	480	200	72	120	20,5	10,5

Ejes accionados por husillo DGE-SP-KF, con guía de rodamiento de bolas

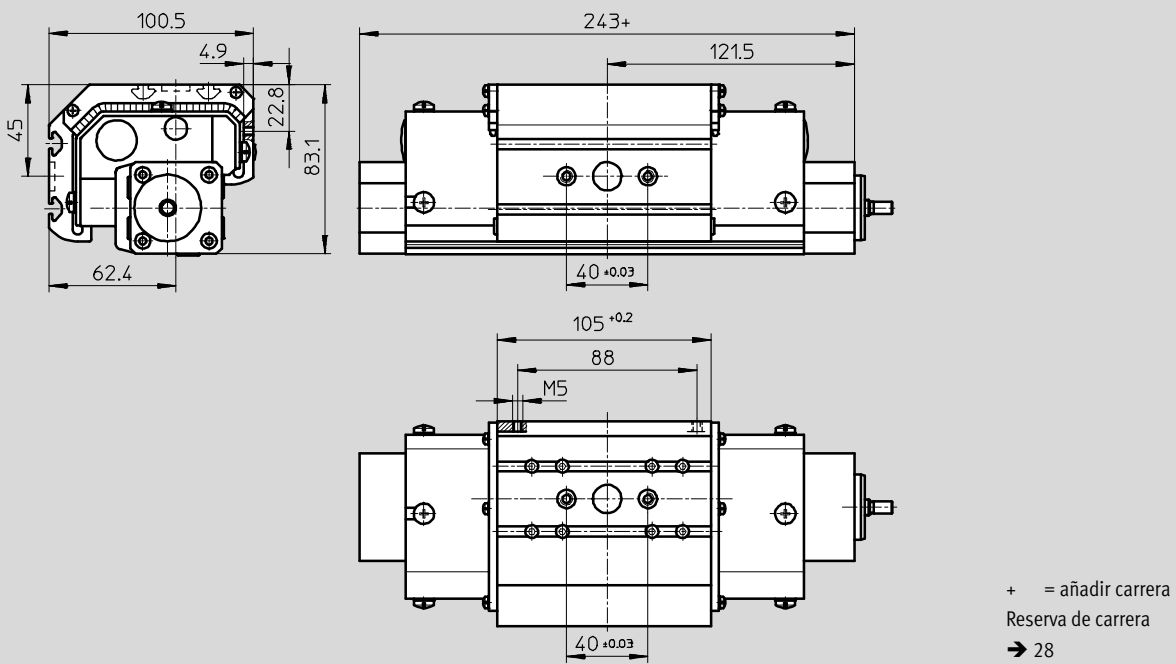
Hoja de datos

Dimensiones

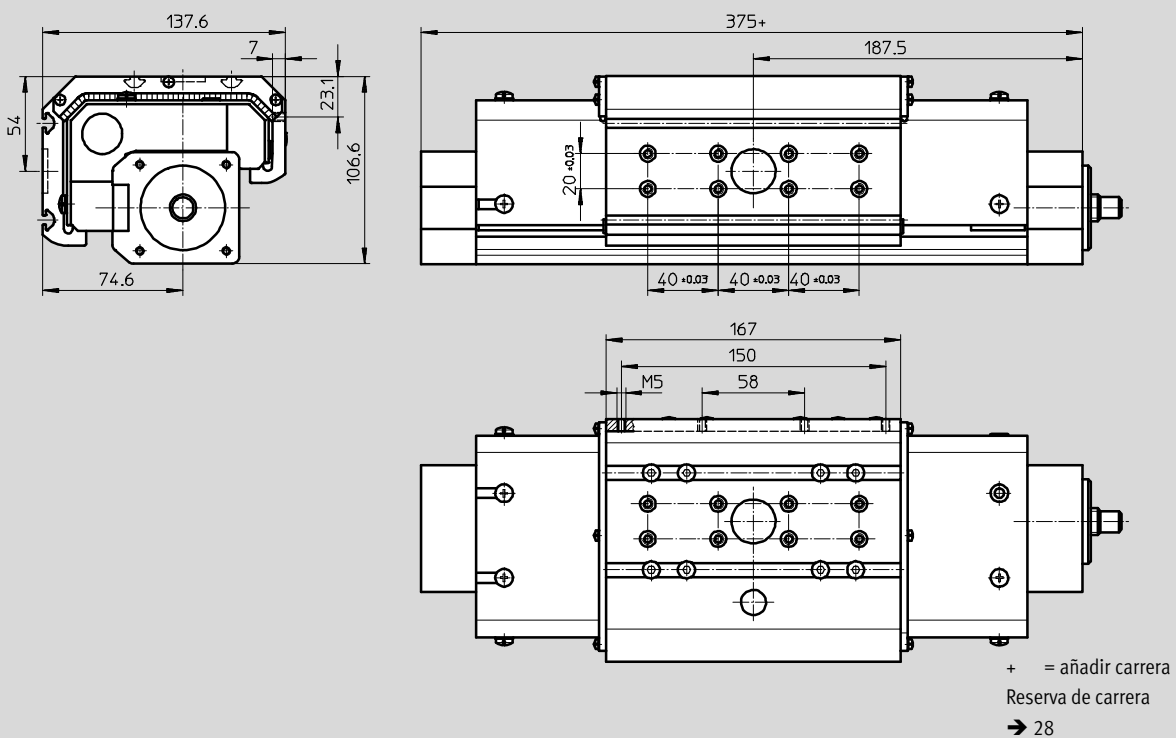
Datos CAD disponibles en www.festo.com

Ejecución GA con protección

Tamaño 25



Tamaño 40



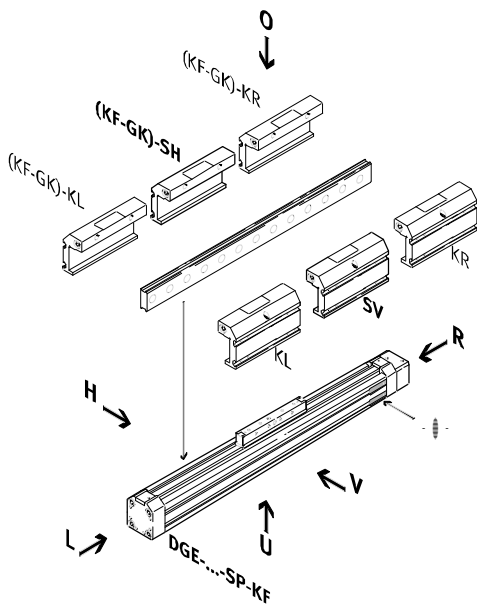
Ejes accionados por husillo DGE-SP-KF, con guía de rodamiento de bolas

Referencias. Productos modulares

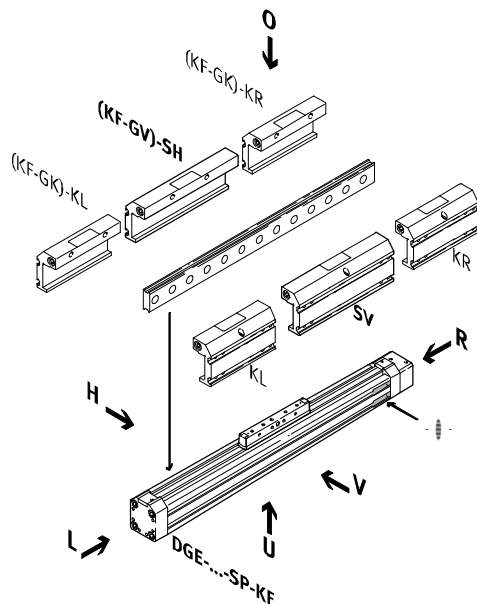
Código del pedido

Indicaciones mínimas


Carro estándar GK



Carro largo GV



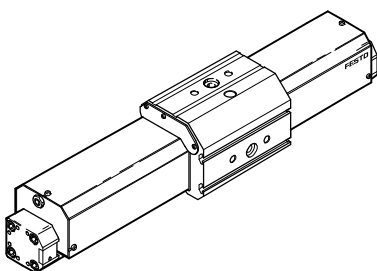
- KF Guía de rodamiento de bolas
- KL Carro adicional en el lado izquierdo
- KR Carro adicional en el lado derecho
- SH Carro delante
- SH Carro detrás

-  - Importante

El taladro de entrada para detectores de proximidad se encuentra en el lado derecho del eje accionado por husillo DGE-...-SP-KF

U = Abajo
 O = Arriba
 R = Derecha
 L = Izquierda
 V = Delante
 H = Detrás

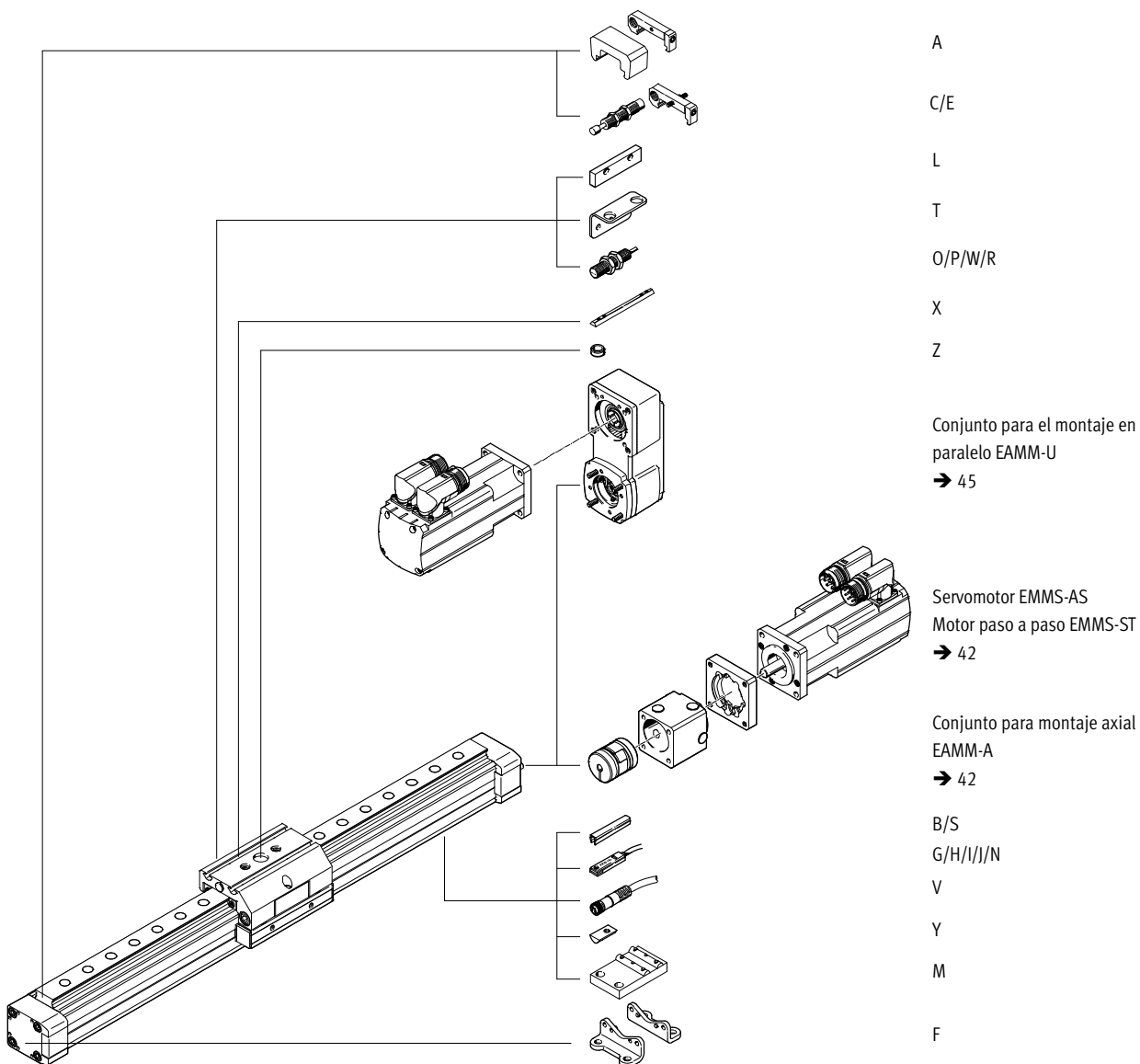
Ejecución GA con protección



Ejes accionados por husillo DGE-SP-KF, con guía de rodamiento de bolas

Referencias. Productos modulares

FESTO



Ejes accionados por husillo DGE-SP-KF, con guía de rodamiento de bolas

Referencias. Productos modulares

M Indicaciones mínimas →

Nº de artículo	Función	Tamaño	Carrera	Forma de accionamiento
193745 193746 193747 193748	DGE	18 25 40 63	1 ... 2 000	SP
Ejemplo de pedido				
193745	DGE	- 18	- 410	- SP

Tablas para realizar los pedidos

Tamaño	18	25	40	63	Condiciones	Código	Entrada código
M Nº de artículo	193745	193746	193747	193748			
Función	Eje lineal electromecánico					DGE	DGE
Tamaño	18	25	40	63		-...	
Carrera [mm] Carro estándar GK	100, 200, 300, 400, 500	100, 200, 300, 400, 500, 600, 700, 800, 900, 1000	200, 300, 400, 500, 600, 800, 1000, 1200, 1400, 1500	300, 400, 500, 600, 800, 1000, 1200, 1400, 1500, 1800, 2000		-...	
	-	1 ... 990	1 ... 1487	1 ... 1982			
Carro largo GV	110, 210, 310, 410	170, 270, 370, 470, 570, 670, 770, 870	170, 270, 370, 570, 770, 970, 1170, 1270	150, 250, 450, 650, 850, 1050, 1150, 1450, 1650		-...	
	-	1 ... 860	1 ... 1257	1 ... 1632			
Ejecución GA con protección	-	170, 270, 370, 470, 570, 670, 770, 870, 970	140, 240, 340, 440, 540, 740, 940, 1140, 1340, 1440	-		-...	
	-	1 ... 960	1 ... 1427	-			
Forma de accionamiento	Actuador electromecánico con husillo de bola					-SP	-SP

Continúa: código de pedido

DGE - - - **SP**

Ejes accionados por husillo DGE-SP-KF, con guía de rodamiento de bolas

Referencias. Productos modulares

0 Opcional →			
Guía	Carro	Posición de montaje del carro	Carro adicional
KF	GK GV GA	SV SH	LK KR
- KF	- GV	- SV	

Tablas para realizar los pedidos							
Tamaño	18	25	40	63	Condi- ciones	Código	Entrada código
0 Guía	Guía de rodamiento de bolas				1	-KF	-KF
Carro	Estándar				2	-GK	
	Carro largo				3	-GV	
	Protección contra polvo		Ejecución con protección contra el polvo		3	-GA	
Posición de montaje del carro	Carro delante					-SV	
	Detrás					-SH	
Carro adicional	Lado izquierdo (reducción de la carrera útil)	Carro estándar, izquierda (85 mm)*	(105 mm)*	(167 mm)*	(230 mm)*	4	-KL
	Lado derecho (reducción de la carrera útil)	Carro estándar, derecha (85 mm)*	(105 mm)*	(167 mm)*	(230 mm)*	4	-KR

* Se suma el espacio entre el carro y el carro adicional.

1 KF Sólo con carros GK, GV y GA.

2 GK Sólo con carro montado en las posiciones SV y SH.

Se recomienda un tope de emergencia → Accesorio, opción "A".

3 GV, GA Sólo con carro montado en las posiciones SV y SH.

El suministro incluye el tope de emergencia.

4 KL, KR No con carro GA.

Se recomienda un tope de emergencia → Accesorio, opción "A".

Continúa: código de pedido

- KF - [] - [] - []

Ejes accionados por husillo DGE-SP-KF, con guía de rodamiento de bolas

Referencias. Productos modulares

0 Opcional												
Accesorios	Tapa de la ranura	Tuerca deslizante	Soporte central	Pies de fijación	Tope elástico y soporte	Amortiguador	Casquillo para centrar	Detector de posición	Cable de conexión con conector	Escuadras de sujeción	Leva de conmutación	Detectores inductivos
ZUB	...S ...B	...Y ...X	...M	...F	...A	...C ...E	...Z	...G ...H ...I ...J ...N	...V	...T	L	...O ...P ...W ...R
ZUB	- 2S	10Y		F				2G				

Tablas para realizar los pedidos												
Tamaño			18	25	40	63	Condiciones	Código	Entrada código			
↓	Accesorios		Incluidos sueltos en el suministro					ZUB-	ZUB-			
0	Tapa de la ranura	Ranura para detectores	1 ... 10					...S				
		Ranura de fijación	-	-	1 ... 10			...B				
	Tuerca deslizante	Para ranura	1 ... 10					...Y				
		Para carro	-	1 ... 10				...X				
	Soporte central		1 ... 10					...M				
	Pies de montaje (conjunto)		1 ... 10					...F				
	Tope elástico y elemento de fijación para KF	(Reducción de la carrera útil con tope elástico en ambos lados)	1 ... 2				[9]	...A				
			(10 mm)	(30 mm)	(60 mm)	(100 mm)						
	Amortiguador	y elemento de fijación para KF-GK, KF-GV	1 ... 2				[10]	...C				
		Para KF-GA	-	1 ... 2		-			[11]	...E		
	Casquillo para centrar (10 unidades)		10, 20, 30, 40, 50, 60, 70, 80, 90					...Z				
	Detector de posición	Con cable de 2,5 m	1 ... 10					...G				
		Con conector	1 ... 10					...H				
		Sin contacto, con cable de 2,5 m	1 ... 10					...I				
		Sin contacto, conector tipo clavija	1 ... 10					...J				
		Contacto cerrado en reposo, con cable de 2,5 m	1 ... 10					...N				
	Cable de conexión con conector 2,5 m		1 ... 10					...V				
	Escuadra de montaje para detectores inductivos		1 ... 5				[10]	...T				
	Leva de conmutación		1				[10]	L				
	Detectores inductivos	Contacto abierto en reposo, cable	1 ... 5				[10]	...O				
		Contacto cerrado en reposo, cable	1 ... 5				[10]	...P				
		Contacto abierto en reposo, tipo clavija	1 ... 5				[10]	...W				
		Contacto cerrado en reposo, tipo clavija	1 ... 5				[10]	...R				

[9] A Sólo con carro GK. Montados de serie con carros GV, GA.

[11] E Sólo con carro GA.

[10] C, T, L, O, P, W, R.
No con carro GA.

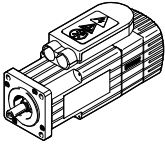
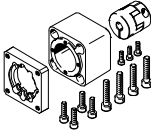

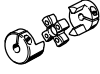
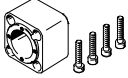
Continúa: código de pedido

ZUB -

Ejes accionados por husillo DGE

Accesorios

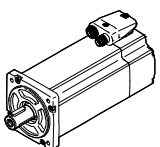
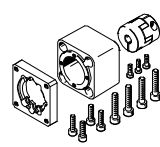

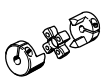
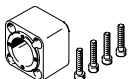
FESTO

Combinaciones de eje y motor admisibles con montaje axial: Sin reductor					Hojas de datos → Internet: eamm-a
Motor	Conjunto para montaje axial	El conjunto para montaje axial incluye:			
		Brida de motor	Acoplamiento	Caja de acoplamiento	
					
Tipo	Nº art. Tipo	Nº art. Tipo	Nº art. Tipo	Nº art. Tipo	
DGE-18-...-SP					
Con servomotor					
EMMS-AS-40-...	550961 EAMM-A-E20-40A	552163 EAMF-A-28B-40A	540751 EAMC-B-15-22-5-6	170374 EAMK-A-E20-28B	
EMMS-AS-55-...	550963 EAMM-A-E20-55A	529946 EAMF-A-28A/B-55A	529953 EAMC-B-15-22-5-9	170374 EAMK-A-E20-28B	
Con motor paso a paso					
EMMS-ST-42-...	550962 EAMM-A-E20-42A	552164 EAMF-A-28B-42A	530085 EAMC-B-15-22-5-5	170374 EAMK-A-E20-28B	
DGE-25-...-SP					
Con servomotor					
EMMS-AS-40-...	550964 EAMM-A-E32-40A	550985 EAMF-A-44A/B-40A	123040 EAMC-30-35-6-6	124631 EAMK-A-E32-44A	
EMMS-AS-55-...	550965 EAMM-A-E32-55A	529942 EAMF-A-44A/B-55A	530941 EAMC-30-35-6-9	124631 EAMK-A-E32-44A	
Con motor paso a paso					
EMMS-ST-57-...	550966 EAMM-A-E32-57A	530081 EAMF-A-44A/B-57A	530087 EAMC-30-35-6-6.35	124631 EAMK-A-E32-44A	
Con circuito integrado					
EMCA-EC-67-...	1454246 EAMM-A-E32-67A	1476305 EAMF-A-44A/B/C-67A-S1	530941 EAMC-30-35-6-9	124631 EAMK-A-E32-44A	

Ejes accionados por husillo DGE

Accesorios

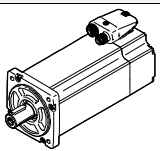
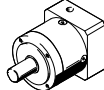
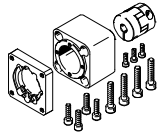
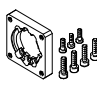

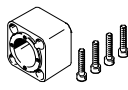
FESTO

Combinaciones de eje y motor admisibles con montaje axial: Sin reductor					Hojas de datos → Internet: eamm-a
Motor	Conjunto para montaje axial	El conjunto para montaje axial incluye:			
		Brida de motor	Acoplamiento	Caja de acoplamiento	
					
Tipo	Nº art. Tipo	Nº art. Tipo	Nº art. Tipo	Nº art. Tipo	
DGE-40-...-SP					
Con servomotor					
EMMS-AS-55-...	550969 EAMM-A-E48-55A	529942 EAMF-A-44A/B-55A	550996 EAMC-30-35-9-12	124632 EAMK-A-E48-44A	
EMMS-AS-70-...	550971 EAMM-A-E48-44A-70A	529943 EAMF-A-44A/B-70A	123051 EAMC-30-35-11-12	124632 EAMK-A-E48-44A	
EMME-AS-100-...	550973 EAMM-A-E48-100A	529947 EAMF-A-64A/C/D-100A	529952 EAMC-40-66-12-19	529940 EAMK-A-E48-64A	
EMMS-AS-100-...	550973 EAMM-A-E48-100A	529947 EAMF-A-64A/C/D-100A	529952 EAMC-40-66-12-19	529940 EAMK-A-E48-64A	
Con motor paso a paso					
EMMS-ST-57-...	550970 EAMM-A-E48-57A	530081 EAMF-A-44A/B-57A	550995 EAMC-30-35-6.35-12	124632 EAMK-A-E48-44A	
EMMS-ST-87-...	550972 EAMM-A-E48-87A	533140 EAMF-A-64A/B-87A	525864 EAMC-40-66-11-12	529940 EAMK-A-E48-64A	
DGE-63-...-SP					
Con servomotor					
EMMS-AS-70-...	550975 EAMM-A-E72-70A	529945 EAMF-A-64A/B-70A	550999 EAMC-40-66-11-20	529941 EAMK-A-E72-64A	
EMME-AS-100-...	550978 EAMM-A-E72-100A	529947 EAMF-A-64A/C/D-100A	123847 EAMC-40-66-19-20	529941 EAMK-A-E72-64A	
EMMS-AS-100-...	550978 EAMM-A-E72-100A	529947 EAMF-A-64A/C/D-100A	123847 EAMC-40-66-19-20	529941 EAMK-A-E72-64A	
Con motor paso a paso					
EMMS-ST-87-...	550977 EAMM-A-E72-87A	533140 EAMF-A-64A/B-87A	550999 EAMC-40-66-11-20	529941 EAMK-A-E72-64A	

Ejes accionados por husillo DGE

Accesorios

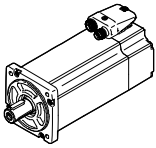
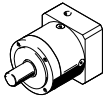
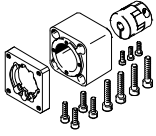
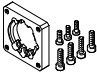

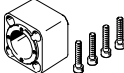
FESTO

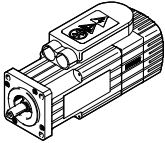

Combinaciones de eje y motor admisibles: Con montaje axial, con reductor						Hojas de datos → Internet: eamm-a
Motor	Caja de cambios	Conjunto para montaje axial	El conjunto para montaje axial incluye:			
			Brida de motor	Acoplamiento	Caja de acoplamiento	
						
Tipo	Tipo	Nº art. Tipo	Nº art. Tipo	Nº art. Tipo	Nº art. Tipo	
DGE-25-...-SP						
Con servomotor						
EMME-AS-40-...	EMGA-40-P-G...-EAS-40	1454247 EAMM-A-E32-40G	550986 EAMF-A-44A/B-40G	1453062 EAMC-30-35-6-10	124631 EAMK-A-E32-44A	
EMMS-AS-40-...	EMGA-40-P-G...-SAS-40	1454247 EAMM-A-E32-40G	550986 EAMF-A-44A/B-40G	1453062 EAMC-30-35-6-10	124631 EAMK-A-E32-44A	
Con motor paso a paso						
EMMS-ST-42-...	EMGA-40-P-G...-SST-42	1454247 EAMM-A-E32-40G	550986 EAMF-A-44A/B-40G	1453062 EAMC-30-35-6-10	124631 EAMK-A-E32-44A	
Con circuito integrado						
EMCA-EC-67-...	EMGC-40-...	1454247 EAMM-A-E32-40G	550986 EAMF-A-44A/B-40G	1453062 EAMC-30-35-6-10	124631 EAMK-A-E32-44A	
DGE-40-...-SP						
Con servomotor						
EMME-AS-40-...	EMGA-40-P-G...-EAS-40	550968 EAMM-A-E48-40G	550986 EAMF-A-44A/B-40G	552640 EAMC-30-35-10-12	124632 EAMK-A-E48-44A	
EMMS-AS-40-...	EMGA-40-P-G...-SAS-40	550968 EAMM-A-E48-40G	550986 EAMF-A-44A/B-40G	552640 EAMC-30-35-10-12	124632 EAMK-A-E48-44A	
EMME-AS-60-...	EMGA-60-P-G...-EAS-60	1454249 EAMM-A-E48-60H	550987 EAMF-A-64A/B-60G/H	1452803 EAMC-40-66-12-14	529940 EAMK-A-E48-64A	
Con motor paso a paso						
EMMS-ST-42-...	EMGA-40-P-G...-SST-42	550968 EAMM-A-E48-40G	550986 EAMF-A-44A/B-40G	552640 EAMC-30-35-10-12	124632 EAMK-A-E48-44A	
Con circuito integrado						
EMCA-EC-67-...	EMGC-40-...	550968 EAMM-A-E48-40G	550986 EAMF-A-44A/B-40G	552640 EAMC-30-35-10-12	124632 EAMK-A-E48-44A	
EMCA-EC-67-...	EMGC-60-...	1454249 EAMM-A-E48-60H	550987 EAMF-A-64A/B-60G/H	1452803 EAMC-40-66-12-14	529940 EAMK-A-E48-64A	

Ejes accionados por husillo DGE

Accesorios

FESTO

Combinaciones de eje y motor admisibles: Con montaje axial, con reductor						Hojas de datos → Internet: eamm-a
Motor	Caja de cambios	Conjunto para montaje axial	El conjunto para montaje axial incluye:			
			Brida de motor	Acoplamiento	Caja de acoplamiento	
						
Tipo	Tipo	Nº art. Tipo	Nº art. Tipo	Nº art. Tipo	Nº art. Tipo	
DGE-63-...-SP						
Con servomotor						
EMMS-AS-55-...	EMGA-60-P-G...-SAS-55	550974 EAMM-A-E72-60G	550987 EAMF-A-64A/B-60G/H	550999 EAMC-40-66-11-20	529941 EAMK-A-E72-64A	
EMME-AS-60-...	EMGA-60-P-G...-EAS-60	1454250 EAMM-A-E72-60H	550987 EAMF-A-64A/B-60G/H	1452809 EAMC-40-66-14-20	529941 EAMK-A-E72-64A	
EMMS-AS-70-...	EMGA-60-P-G...-SAS-70	550974 EAMM-A-E72-60G	550987 EAMF-A-64A/B-60G/H	550999 EAMC-40-66-11-20	529941 EAMK-A-E72-64A	
EMMS-AS-70-...	EMGA-80-P-G...-SAS-70	550976 EAMM-A-E72-80G	533139 EAMF-A-64A/C-80G	123849 EAMC-40-66-20-20	529941 EAMK-A-E72-64A	
EMME-AS-80-...	EMGA-80-P-G...-EAS-80	550976 EAMM-A-E72-80G	533139 EAMF-A-64A/C-80G	123849 EAMC-40-66-20-20	529941 EAMK-A-E72-64A	
EMMS-AS-100-...	EMGA-80-P-G...-SAS-100	550976 EAMM-A-E72-80G	533139 EAMF-A-64A/C-80G	123849 EAMC-40-66-20-20	529941 EAMK-A-E72-64A	
Con motor paso a paso						
EMMS-ST-57-...	EMGA-60-P-G...-SST-57	550974 EAMM-A-E72-60G	550987 EAMF-A-64A/B-60G/H	550999 EAMC-40-66-11-20	529941 EAMK-A-E72-64A	
EMMS-ST-87-...	EMGA-80-P-G...-SST-87	550976 EAMM-A-E72-80G	533139 EAMF-A-64A/C-80G	123849 EAMC-40-66-20-20	529941 EAMK-A-E72-64A	
Con circuito integrado						
EMCA-EC-67-...	EMGC-60-...	1454250 EAMM-A-E72-60H	550987 EAMF-A-64A/B-60G/H	1452809 EAMC-40-66-14-20	529941 EAMK-A-E72-64A	

Combinaciones de eje y motor admisibles con montaje paralelo – Sin reductor			Hojas de datos → Internet: eamm-u
Motor	Conjunto para el montaje en paralelo		
			<ul style="list-style-type: none"> • Carcasa de fundición en coquilla de tamaño optimizado • El kit puede montarse orientado indistintamente
Tipo	Nº art.	Tipo	
DGE-25-...-SP			
Con servomotor			
EMMS-AS-55-...	543230	EAMM-U-E32-55A	
Con unidad de motor			
MTR-DCI-42S-...-G7	543228	EAMM-U-E32-42B	
MTR-DCI-42S-...-G14	543229	EAMM-U-E32-42C	
DGE-40-...-SP			
Con servomotor			
EMMS-AS-70-...	543234	EAMM-U-E48-70A	
Con unidad de motor			
MTR-DCI-52S-...-G7	543232	EAMM-U-E48-52B	
MTR-DCI-52S-...-G14	543233	EAMM-U-E48-52C	

Ejes accionados por husillo DGE

Accesorios

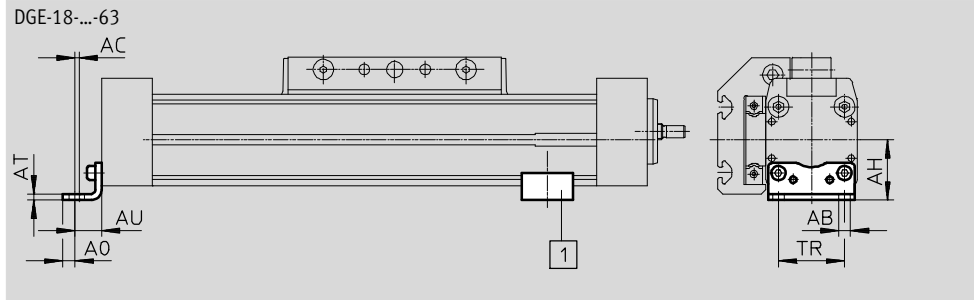
FESTO

Pies de fijación HP (código de pedido F)

Material:
Acero cincado
Sin cobre, ni PTFE



HP-25



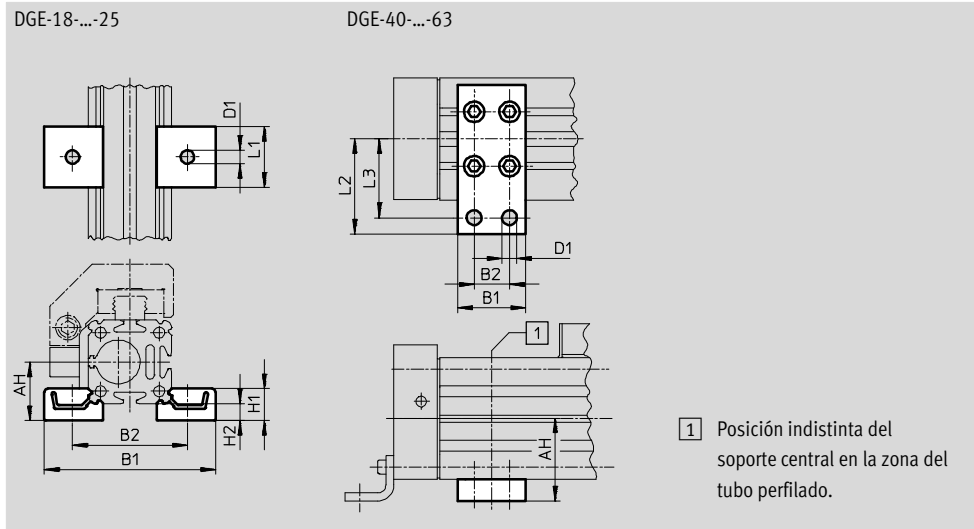
Dimensiones y referencias										
Para tamaño	AB ∅	AC	AH	AO	AT	AU	TR	Peso [g]	Nº art.	Tipo
18	5,5	2	24	4,8	3	13,3	24	70	158472	HP-18
25	5,5	2	29,5	6	3	13	32,5	61	150731	HP-25
40	6,6	2	46	8,5	5	17,5	45	188	150733	HP-40
63	11	3	69	13,5	6	28	75	305	150735	HP-63

Apoyo central MUP (código de pedido M)

Material:
Aluminio anodizado
Sin cobre, ni PTFE



MUP-40



1 Posición indistinta del soporte central en la zona del tubo perfilado.

Dimensiones y referencias												
Para tamaño	AH	B1	B2	D1 ∅	H1	H2	L1	L2	L3	Peso [g]	Nº art.	Tipo
18	24	70,5	47	5,5	13	7	25	-	-	33	150736	MUP-18/25
25	29,5	81	58	5,5	13	7	25	-	-	33	150736	MUP-18/25
40	46	35	22	6,6	-	-	-	47	40	126	150738	MUP-40
63	69	50	26	11	-	-	-	77	65	340	150800	MUP-63

Ejes accionados por husillo DGE

Accesorios

FESTO

Amortiguador YSR-...-C (código del pedido: C)

Material:

Cuerpo: Acero cincado, vástago:

Acero de aleación fina,

Juntas: Caucho nitrílico, poliuretano

Sin cobre, ni PTFE



Importante

Amortiguador YSRW con curva característica progresiva

→ Internet: ysrw

Referencias

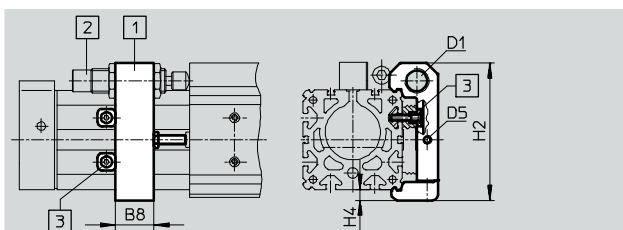
Para tamaño	Peso [g]	Nº art.	Tipo
18	30	34571	YSR-8-8-C
25	70	34572	YSR-12-12-C
40	140	34573	YSR-16-20-C
63	240	34574	YSR-20-25-C

Soporte para amortiguador KYP (código del pedido: C)

Material:

Pieza de sujeción: Aluminio

Casquillo: Acero inoxidable



- 1 Soporte para amortiguador KYP (si el soporte está montado en la culata (que sirve de seguro antigiro), puede aprovecharse toda la carrera)
- 2 Amortiguador YSR-...-C
- 3 Bloqueo contra desplazamiento involuntario (incluido en el suministro) para montaje indistinto detrás o debajo del soporte del amortiguador KYP

Dimensiones y referencias

Para tamaño	B8	D1	D5	H2	H4	Peso [g]	Nº art.	Tipo
18	14	M12x1	M4	50,5	4,5	66	158907	KYP-18
25	19	M16x1	M5	69,5	6	95	158908	KYP-25
40	32	M22x1,5	M5	102	8	209	158910	KYP-40
63	44	M26x1,5	M10	152,5	11,5	609	158912	KYP-63

Ejes accionados por husillo DGE

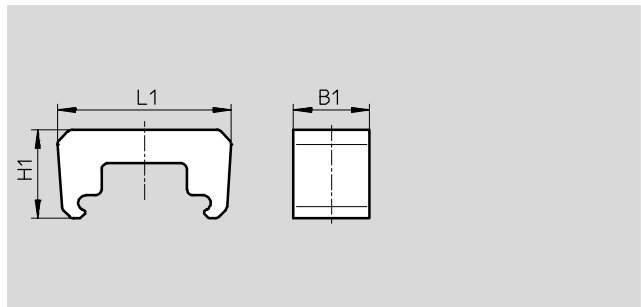
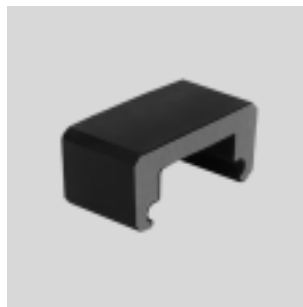
Accesorios

FESTO


Tope elástico NPE

(código del pedido: A)

Material:
Poliuretano



Dimensiones y referencias						
Para tamaño	B1	L1	H1	Peso [g]	Nº art.	Tipo
18	15	43,1	28,5	6	193901	NPE-18
25	25	57	29	12	193902	NPE-25
40	40	80,5	36	41	193904	NPE-40
63	60	128,6	55	152	193906	NPE-63

 - Importante
Los topes elásticos sólo deberán utilizarse en combinación con soportes de amortiguador KYP. → 47 (no se necesitan el pasador roscado ni la tuerca).

Amortiguador DG-GA

Para ejecución protegida GA
(código del pedido: E)

Material:
Cuerpo: Acero cincado, vástago:
Acero de aleación fina
Juntas: Caucho nitrílico, poliuretano
Sin cobre, ni PTFE



Referencias			
Para tamaño	Peso [g]	Nº art.	Tipo
25	70	192875	DG-GA-25-YSR
40	140	192877	DG-GA-40-YSR

Ejes accionados por husillo DGE

Accesorios

Elemento de fijación para detector

HWS

Para detectores inductivos

(código del pedido: T)

Material:

Acero cincado



Leva de conmutación SF

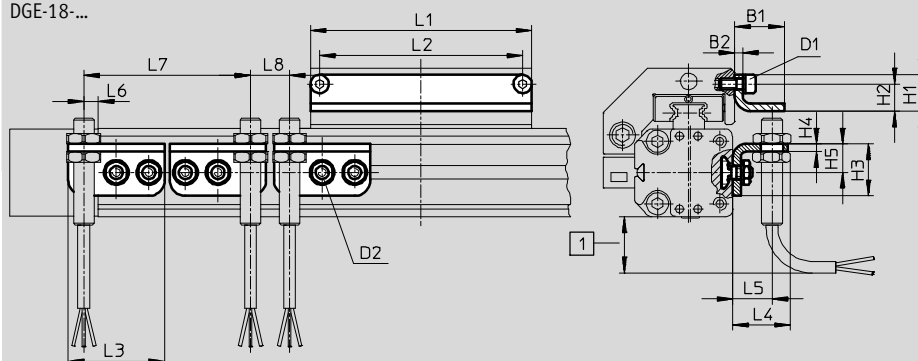
(código del pedido: L)

Material:

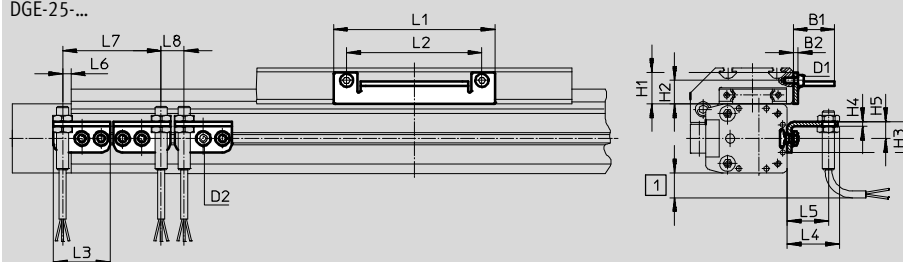
Acero cincado



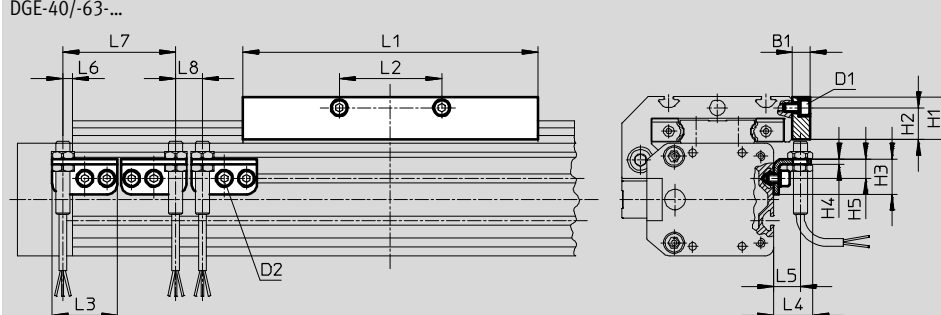
DGE-18-...



DGE-25-...



DGE-40/-63-...



1 Prever espacio suficiente para el cable del detector

-  - Importante

No admisible en combinación con la variante DGE-...-GA (ejecución protegida).

Ejes accionados por husillo DGE

Accesorios

FESTO


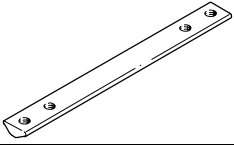

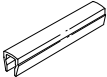
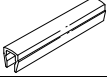
Dimensiones y referencias														
Para tamaño	D1	D2	B1	B2	H1	H2	H3	H4	H5	L1	L2	L3	L4	L5
18	M4	M5	19	3	14	10,5	20	3	11	85	78	37	22,5	15
25	M5	M5	27	3	20,5	15,3	20	3	11	105	88	37	34,5	27
40	M5	M5	10	–	24	18	20	3	11	167	58	37	22,5	15
63	M8	M5	10	–	35	25	20	3	11	230	72	37	22,5	15

Para tamaño	L6 máx.	L7 mín.	L8 mín.	Peso [g]	Nº art.	Tipo
18	5,5	64	15	30	188968	HWS-18/25-M8
				60	188964	SF-18
25	5,5	64	15	30	540780	HWS-25-MAB-M8
				80	540430	SF-25-MAB
40	5,5	64	15	40	188969	HWS-40-M8
				310	188966	SF-40
63	5,5	64	15	40	188970	HWS-63-M8
				630	188967	SF-63

Ejes accionados por husillo DGE

Accesorios

FESTO

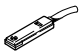
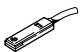
Referencias				Hojas de datos → Internet: elemento de fijación		
	Para tamaño	Observación	Referencia	Nº art.	Tipo	PE ¹⁾
Tuerca deslizante NST						
	18, 25	Para ranura	Y	526091	NST-HMV-M4	10
	40			150914	NST-5-M5	1
	63			150915	NST-8-M6	1
Tuerca deslizante NSTL						
	25	Para carro	X	158410	NSTL-25	1
	40			158412	NSTL-40	1
	63			158414	NSTL-63	1
Pasadores/casquillos para centrar ZBS/ZBH						
	18	Para carro	Z	150928	ZBS-5	10
	25 ... 63			150927	ZBH-9	10
Tapa ABP para ranura						
	40	Para ranura por cada 0,5 m	B	151681	ABP-5	2
	63			151682	ABP-8	
Tapa de ranura ABP-S						
	18 ... 63	Para ranura para detectores por cada 0,5 m	S	151680	ABP-5-S	2

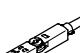
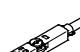
1) Cantidad por unidad de embalaje



Ejes accionados por husillo DGE



Accesorios

FESTO

Referencias: Detector para ranura en T, magnético Reed						Hojas de datos → Internet: sme	
	Tipo de fijación	Salida conmutada	Conexión eléctrica	Longitud del cable [m]	Nº art.	Tipo	
Contacto normalmente abierto							
	Fijación en ranura, encajable a ras con el perfil del cilindro	Con contacto	Cable trifilar	2,5	150855	SME-8-K-LED-24	
			Conector tipo clavija M8x1, 3 contactos	0,3	150857	SME-8-S-LED-24	
Contacto normalmente cerrado							
	Fijación en ranura, encajable a ras con el perfil del cilindro	Con contacto	Cable trifilar	7,5	160251	SME-8-O-K-LED-24	

Referencias: detectores de posición para ranura en T, magnetorresistivos						Hojas de datos → Internet: smt	
	Tipo de fijación	Salida digital	Conexión eléctrica	Longitud del cable [m]	Nº art.	Tipo	
Contacto normalmente abierto							
	Montaje en la ranura desde la parte superior, a ras con el perfil del cilindro, corto	PNP	Cable, trifilar	2,5	574335	SMT-8M-A-PS-24V-E-2,5-OE	
			Conector M8x1, 3 contactos	0,3	574334	SMT-8M-A-PS-24V-E-0,3-M8D	
Contacto normalmente cerrado							
	Montaje en la ranura desde la parte superior, a ras con el perfil del cilindro, corto	PNP	Cable, trifilar	7,5	574340	SMT-8M-A-PO-24V-E-7,5-OE	

Referencias: Detector inductivo M8						Hojas de datos → Internet: sien	
	Conexión eléctrica		Salida conmutada	LED	Longitud del cable [m]	Nº art.	Tipo
	Cable	Conector M8					
Contacto normalmente abierto							
	Trifilar	–	PNP	■	2,5	150386	SIEN-M8B-PS-K-L
	–	3 contactos	PNP	■	–	150387	SIEN-M8B-PS-S-L
Contacto normalmente cerrado							
	Trifilar	–	PNP	■	2,5	150390	SIEN-M8B-PO-K-L
	–	3 contactos	PNP	■	–	150391	SIEN-M8B-PO-S-L

Referencias: Cables					Hojas de datos → Internet: nebu	
	Conexión eléctrica en el lado izquierdo		Conexión eléctrica en el lado derecho	Longitud del cable [m]	Nº art.	Tipo
	Conector tipo zócalo M8x1, 3 contactos		Cable trifilar, extremo abierto	2,5	541333	NEBU-M8G3-K-2.5-LE3
				5	541334	NEBU-M8G3-K-5-LE3
	Conector acodado tipo zócalo M8x1, 3 contactos		Cable trifilar, extremo abierto	2,5	541338	NEBU-M8W3-K-2.5-LE3
				5	541341	NEBU-M8W3-K-5-LE3


Ejes accionados por husillo DGE

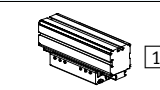
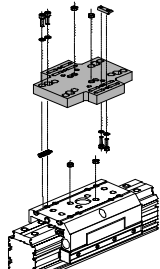
Accesorios

FESTO

Conjunto adaptador
HMVK

Material:
Aleación de aluminio
No contiene cobre (exteriormente) ni
PTFE
Conformidad con RoHS

 Importante
El conjunto incluye la conexión específica para el montaje, así como el material de fijación necesario.

Combinaciones admisibles de actuador y actuador, con conjunto do adaptador			Datos CAD disponibles en www.festo.com		
Combinación	[1] Accionamiento	[2] Accionamiento	Conjunto adaptador		
	Tamaño	Tamaño	CRC ¹⁾	Nº art.	Tipo
DGPL, DGE, DGEA/DGE	DG...	DGE	HMVK		
 	Montaje directo carro/carro				
	18, 25	25	2	196779	HMVK-DL25-DL18/25
	25	32		196781	HMVK-DL32/40-DLA18-32
	18 ²⁾ , 25, 32 ³⁾	40		196781	HMVK-DL32/40-DLA18-32
	25 ²⁾ , 40	63		196783	HMVK-DL63-DLA25/40
	Montaje directo carro/perfil				
	18	18	2	196780	HMVK-DL18/25-DL18/25
	25	25		196780	HMVK-DL18/25-DL18/25
	25	32, 40		196782	HMVK-DL32/40-DL25
	32 ³⁾ , 40	40		196781	HMVK-DL32/40-DLA18-32

- 1) Clase de resistencia a la corrosión CRC 2 según norma de Festo FN 940070
Componentes con moderado riesgo de corrosión. Aplicación en interiores en caso de condensación. Piezas exteriores visibles con características esencialmente decorativas en la superficie que están en contacto directo con atmósferas habituales en entornos industriales.
- 2) Únicamente para DGEA...
- 3) Únicamente para DGPL