

Cajas de señalización de posición



Cajas final de carrera DAPZ

Código para el pedido

DAPZ		SB	M	250AC	EXS	RO
Tipo						
DAPZ	Caja final de carrera					
Especificación						
SB	Sensor box					
Principio de medición						
I	Inductiva					
M	Eléctrica, microinterruptor					
Tensión de funcionamiento						
25DC	8 V DC					
30DC	30 V DC					
250AC	250 V AC / DC					
Ejecución						
EX	Protección contra explosiones					
D	Indicación mediante display					
S	Forma rectangular					
R	Forma redonda					
A	Conexión AS-Interface					
M	Conector para bobina					
Variante						
RO	Altura fija de las patas					
AR	Altura regulable de las patas					

Cajas final de carrera DAPZ, forma rectangular

Hoja de datos

- Interfaz para accionamiento según Namur VDI/VDE 3845
- Montaje y conexión sencillos y rápidos
- Activación integrada de la electroválvula
- DAPZ-SB-I-... con AS-Interface



Datos técnicos generales	DAPZ-SB-M-250AC-DSM-RO	DAPZ-SB-M-250AC-EXS-RO	DAPZ-SB-I-30DC-DSAM-RO
Principio de medición	Mecánica, eléctrica	Mecánica, eléctrica	Inductiva
Norma en la que se basa	EN 60947-5-1	EN 60947-5-1	EN 60947-5-6
	VDI/VDE 3845 (NAMUR)		
Forma	Rectangular		
Posición de montaje	Indistinta		
Resistente a cortocircuitos	No	No	Sí
Función del elemento de conmutación	Conmutador	Conmutador	Contacto normalmente cerrado
Polaridad inconfundible	No	No	Para todas las conexiones eléctricas
Indicación del estado de conmutación	No	No	No
Margen de tensión de funcionamiento	Tensión continua DC [V]	0 ... 250	0 ... 250
	Tensión alterna AC [V]	0 ... 250	0 ... 250
Tensión nominal de funcionamiento DC	[V]	–	–
Tensión de aislamiento	[V]	250	250
Resistencia a picos de tensión	[kV]	4	4
Corriente máxima de salida	[mA]	16000	4000
Conexión eléctrica	Fijación roscada	Fijación roscada	–
Interfaz de bus de campo	–	–	Conexión AS-Interface: conector tipo clavija con cable plano
Diámetro del cable admisible	[mm]	8 ... 13	8 ... 13
Racor del cable		M20x1,5	M20x1,5

Condiciones de funcionamiento y del entorno	DAPZ-SB-M-250AC-DSM-RO	DAPZ-SB-M-250AC-EXS-RO	DAPZ-SB-I-30DC-DSAM-RO
Temperatura ambiente	[°C]	–20 ... +85 °C	–20 ... +60 °C
Clase de protección		IP65	–
Símbolo CE (ver declaración de conformidad)	Según directiva UE de baja tensión	Según directiva UE de protección contra explosiones (ATEX)	–
Categoría gas de ATEX	–	II 2G	–
Tipo de protección de explosión por gas	–	Ex d e IIC T6 Gb	–
Temperatura ambiente con peligro de explosión	–	–20°C ≤ Ta ≤ +60°C	–
Organismo que extiende el certificado	–	PTB 05 ATEX 1087	–
Certificación de protección contra explosión fuera de la UE	–	EPL Gb (RU)	–
	–	EPL Gc (RU)	–
Grado de ensuciamiento		3	–
Resistencia a la corrosión KBK ¹⁾		2	–

1) Clase de resistencia a la corrosión CRC 2 según norma de Festo FN 940070
Componentes con moderado riesgo de corrosión. Aplicación en interiores en caso de condensación. Piezas exteriores visibles con características esencialmente decorativas en la superficie que están en contacto directo con atmósferas habituales en entornos industriales.

- 7 - Tipo armonizado
Disponible hasta 03/2016

Cajas final de carrera DAPZ, forma rectangular

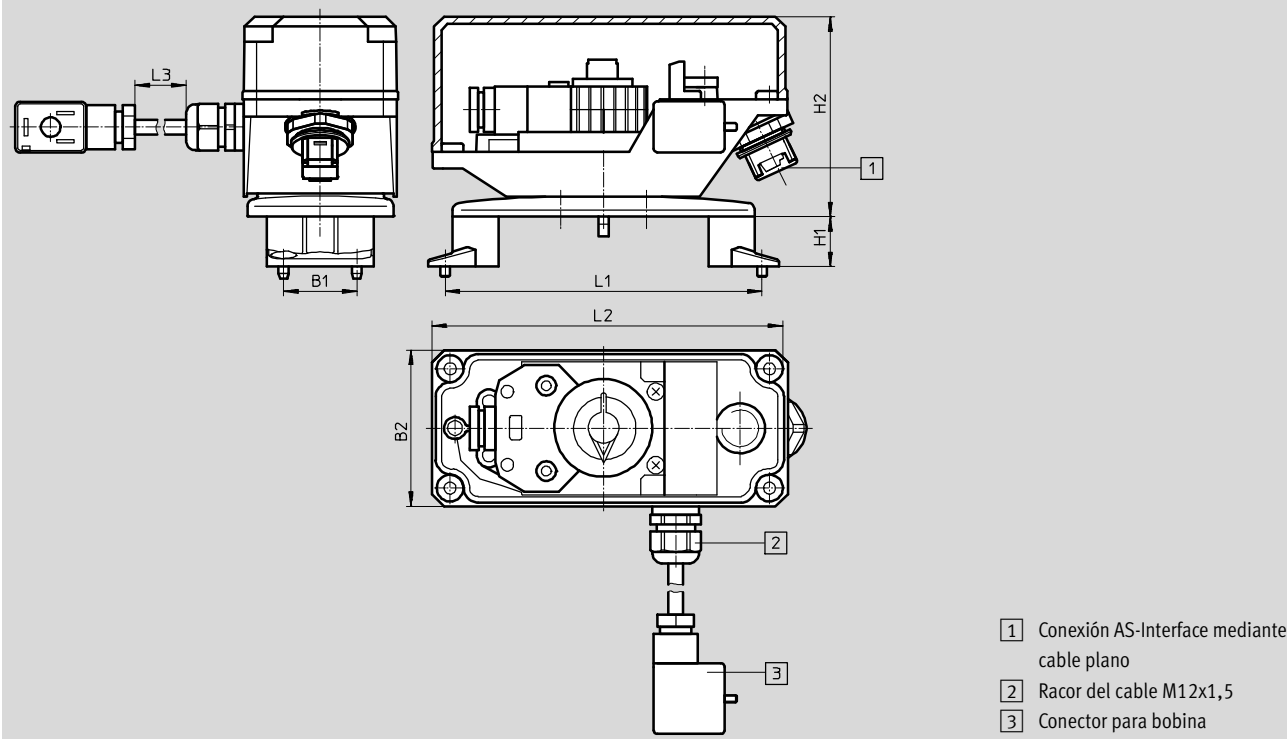
Hoja de datos

FESTO

Materiales	DAPZ-SB-M-250AC-DSM-RO	DAPZ-SB-M-250AC-EXS-RO	DAPZ-SB-I-30DC-DSAM-RO
1 Tapa	PC	PA	PC
2 Base, consola	PA	PA	PA
3 Juntas	EPDM		
- Indicaciones sobre materiales	De conformidad con RoHS		

Dimensiones: DAPZ-SB-I-30 V/DC-...

Datos CAD disponibles en → www.festo.com



- 1 Conexión AS-Interface mediante cable plano
- 2 Racor del cable M12x1,5
- 3 Conector para bobina

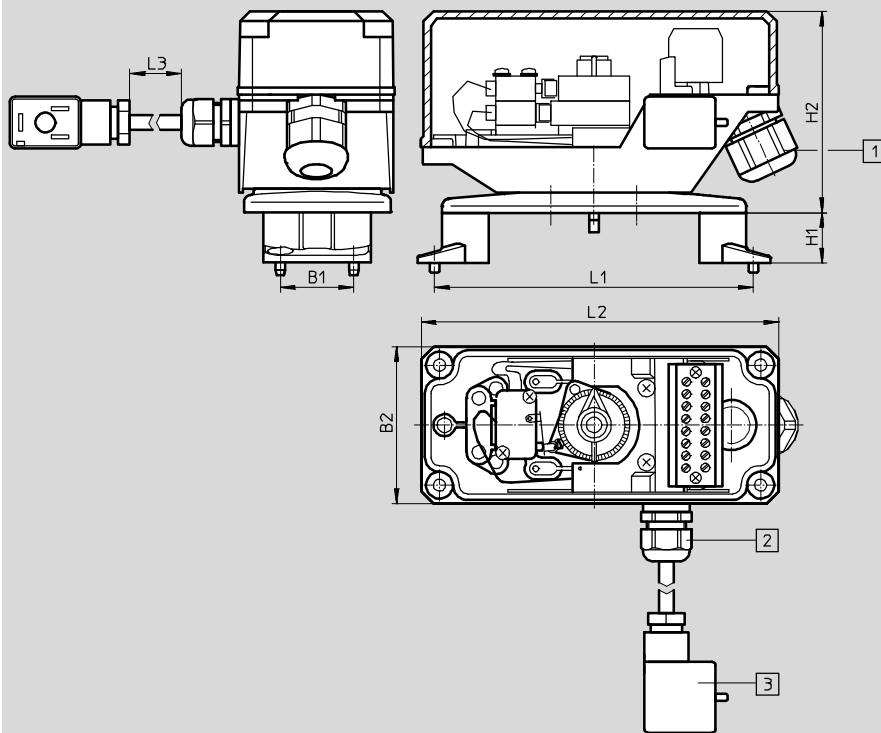
	B1	B2±2	H1	H2±3	L1	L2±2	L3±10
Montaje con las patas dirigidas hacia el interior							
Pata 20	30	63	20,5	80	80	145	300
Pata 30	30	63	30,5	80	80	145	300
Pata 50 (pedir accesorio por separado)	30	63	50,5	80	80	145	300
Montaje con las patas dirigidas hacia el exterior							
Pata 20	30	63	20,5	80	130	145	300
Pata 30	30	63	30,5	80	130	145	300
Pata 50 (pedir accesorio por separado)	30	63	50,5	80	130	145	300
Montaje con adaptador (pedir accesorios por separado) → 11							
DAPZ-SBZ-K0-RO	25±0,3	63	20,5	80	50±0,3	145	300
DAPZ-SBZ-K3-RO	30±0,3	63	30,5	80	150±0,3	145	300

Cajas final de carrera DAPZ, forma rectangular

Hoja de datos

Dimensiones: DAPZ-SB-M-250 V/AC-...

Datos CAD disponibles en → www.festo.com



- 1 Racor del cable M20x1,5
- 2 Racor del cable M12x1,5
- 3 Conector para bobina

	B1	B2± ₂	H1	H2± ₃	L1	L2± ₂	L3± ₁₀
Montaje con las patas dirigidas hacia el interior							
Pata 20	30	63	20,5	80	80	145	300
Pata 30	30	63	30,5	80	80	145	300
Pata 50 (pedir accesorio por separado)	30	63	50,5	80	80	145	300
Montaje con las patas dirigidas hacia el exterior							
Pata 20	30	63	20,5	80	130	145	300
Pata 30	30	63	30,5	80	130	145	300
Pata 50 (pedir accesorio por separado)	30	63	50,5	80	130	145	300
Montaje con adaptador (pedir accesorios por separado) → 11							
DAPZ-SBZ-K0-RO	25± _{0,3}	63	20,5	80	50± _{0,3}	145	300
DAPZ-SBZ-K3-RO	30± _{0,3}	63	30,5	80	150± _{0,3}	145	300

Referencias				
Tipo de detección	Variante	Principio de medición	Nº art.	Tipo
Mecánica	Tipo básico	Mecánica, eléctrica	534468	DAPZ-SB-M-250AC-DSM-RO
Mecánica	Protección contra explosiones	Mecánica, eléctrica	534470	DAPZ-SB-M-250AC-EXS-RO
Sin contacto	Tipo básico	Inductiva	534473	DAPZ-SB-I-30DC-DSAM-RO

- 7 - Tipo armonizado
Disponible hasta 03/2016

Cajas final de carrera DAPZ, forma redonda, variante RO

Hoja de datos

FESTO

- Interfaz para accionamiento según Namur VDI/VDE 3845
- Montaje y conexión sencillos y rápidos
- Activación integrada de la electroválvula



Datos técnicos generales	DAPZ-SB-M-250AC-DR-RO	DAPZ-SB-I-30DC-DR-RO	DAPZ-SB-I-25DC-R-RO
Principio de medición	Mecánica, eléctrica	Inductiva	Inductiva
Norma en la que se basa	EN 60947-5-1	EN 60947-5-2	EN 60947-5-6
	VDI/VDE 3845 (NAMUR)		
Forma	Redonda		
Posición de montaje	Indistinta		
Resistente a cortocircuitos	No	Sincronizado	Sí
Función del elemento de conmutación	Conmutador	Contacto normalmente abierto	Contacto normalmente cerrado
Polaridad inconfundible	No	Para todas las conexiones eléctricas	Para todas las conexiones eléctricas
Indicación del estado de conmutación	Sí	Sí	No
Salida conmutada	–	PNP	Namur
Margen de tensión de funcionamiento	Tensión continua DC [V]	0 ... 250	10 ... 30
	Tensión alterna AC [V]	0 ... 250	–
Tensión nominal de funcionamiento DC	[V]	–	8
Tensión de aislamiento	[V]	250	50
Resistencia a picos de tensión	[kV]	4	0,8
Corriente máxima de salida	[mA]	9 000	200
Corriente de conexión	En estado de activación [mA]	–	–
	En estado de desactivación [mA]	–	–
Conexión eléctrica	Fijación roscada	Fijación roscada, enchufable	Fijación roscada, enchufable
Diámetro del cable admisible	[mm]	8 ... 13	
Racor del cable	M20x1,5		

Condiciones de funcionamiento y del entorno	DAPZ-SB-M-250AC-DR-RO	DAPZ-SB-I-30DC-DR-RO	DAPZ-SB-I-25DC-R-RO
Temperatura ambiente [°C]	–20 ... +85 °C	–25 ... +70 °C	–25 ... +70 °C
Clase de protección	IP65		
Símbolo CE (ver declaración de conformidad)	Según directiva UE de baja tensión	–	Según directiva UE de protección contra explosiones (ATEX)
Categoría gas de ATEX	–	–	II 2G
Tipo de protección de explosión por gas	–	–	EEx ia IIC T6
Temperatura ambiente con peligro de explosión	–	–	–25°C ≤ Ta ≤ +70°C
Organismo que extiende el certificado	–	–	TÜV 99 ATEX 1479 X
Grado de ensuciamiento	3		
Resistencia a la corrosión KBK ¹⁾	2		

1) Clase de resistencia a la corrosión 2 según norma Festo 940 070

Componentes menos expuestos al riesgo de corrosión. Los componentes montados exteriormente y visibles, con superficies que deben cumplir principalmente fines decorativos y que están en contacto directo con la atmósfera usual en plantas industriales o con medios diversos, como agentes refrigerantes o lubricantes

Materiales	DAPZ-SB-M-250AC-DR-RO	DAPZ-SB-I-30DC-DR-RO	DAPZ-SB-I-25DC-R-RO
1) Tapa	PC	PC	PA
2) Base, consola	PA	PA	PA
3) Juntas	EPDM		
– Indicaciones sobre materiales	De conformidad con RoHS		

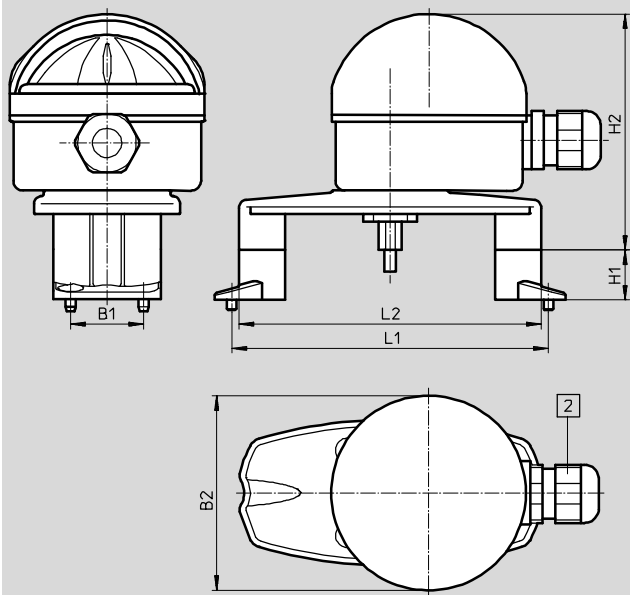
Cajas final de carrera DAPZ, forma redonda, variante RO

Hoja de datos

Dimensiones

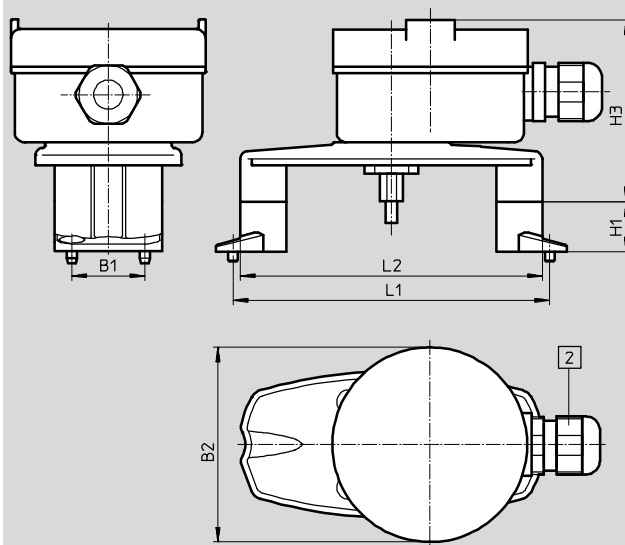
Datos CAD disponibles en www.festo.com

Tipo básico



2 Racor del cable M20x1,5

Ejecución protegida contra explosiones



2 Racor del cable M20x1,5

	B1	B2± ₁	H1	H2± ₂	H3± ₂	L1	L2± ₂
Montaje con las patas dirigidas hacia el interior							
Pata 20	30	80	20,5	97	75	80	122
Pata 30	30	80	30,5	97	75	80	122
Pata 50 (pedir accesorio por separado)	30	80	50,5	97	75	80	122
Montaje con las patas dirigidas hacia el exterior							
Pata 20	30	80	20,5	97	75	130	122
Pata 30	30	80	30,5	97	75	130	122
Pata 50 (pedir accesorio por separado)	30	80	50,5	97	75	130	122
Montaje con adaptador (pedir accesorios por separado) → 11							
DAPZ-SBZ-K0-RO	25± _{0,3}	80	20,5	97	75	50± _{0,3}	122
DAPZ-SBZ-K3-RO	30± _{0,3}	80	30,5	97	75	150± _{0,3}	122

Referencias

Tipo de detección	Variante	Principio de medición	Nº art.	Tipo
Mecánica	Tipo básico	Mecánica, eléctrica	534469	DAPZ-SB-M-250AC-DR-RO
Sin contacto	Tipo básico	Inductiva	534471	DAPZ-SB-I-30DC-DR-RO
Sin contacto	Protección contra explosiones	Inductiva	534472	DAPZ-SB-I-25DC-R-RO

Cajas final de carrera DAPZ, forma redonda, variante AR

FESTO

Hoja de datos

- Interfaz para accionamiento según Namur VDI/VDE 3845
- Montaje y conexión sencillos y rápidos
- Activación integrada de la electroválvula



Datos técnicos generales		DAPZ-SB-M-250AC-DR-AR	DAPZ-SB-I-30DC-DR-AR	DAPZ-SB-I-25DC-EXDR-AR
Principio de medición		Mecánica, eléctrica	Inductiva	Inductiva
Norma en la que se basa		EN 60947-5-1	EN 60947-5-2	EN 60947-5-6
		VDI/VDE 3845 (NAMUR)		
Forma		Redonda		
Posición de montaje		Indistinta		
Resistente a cortocircuitos		No	Sincronizado	No
Función del elemento de conmutación		Conmutador	Contacto normalm. abierto	Contacto normalm. cerrado
Polaridad inconfundible		No	Para todas las conexiones eléctricas	No
Indicación del estado de conmutación		Sí		
Salida conmutada		–	PNP	Namur
Margen de tensión de funcionamiento	Tensión continua DC [V]	4 ... 250	10 ... 30	–
	Tensión alterna AC [V]	4 ... 250	–	–
Consumo interno con tensión de funcionamiento [mA]		1 ... 5	0 ... 100	–
Tensión nominal de funcionamiento DC [V]		–	–	8
Potencia de entrada máx. Pi [mW]		–	–	34
Tensión de entrada máx. Vi Tensión continua DC [V]		–	–	16
Corriente de entrada máx. Ii [mA]		–	–	25
Tensión de aislamiento [V]		250	50	25
Resistencia a picos de tensión [kV]		2,5	0,5	0,5
Corriente máxima de salida [mA]		5 000	100	–
Corriente de conexión	En estado de activación [mA]	–	–	0 ... 1
	En estado de desactivación	–	–	3
Corriente mínima de carga		1 mA con 4 V / DC	–	–
Conexión eléctrica		Fijación roscada		
Diámetro del cable admisible [mm]		7 ... 13		
Racor del cable		M20x1,5		

Cajas final de carrera DAPZ, forma redonda, variante AR

Hoja de datos

Condiciones de funcionamiento y del entorno	DAPZ-SB-M-250AC-DR-AR	DAPZ-SB-I-30DC-DR-AR	DAPZ-SB-I-25DC-EXDR-AR
Temperatura ambiente [°C]	-20 ... +70 °C		
Clase de protección	IP67		
Símbolo CE (ver declaración de conformidad)	Según directiva UE de baja tensión	-	Según directiva UE de protección contra explosiones (ATEX)
Categoría gas de ATEX	-	-	II 2GX
Tipo de protección de explosión por gas	-	-	EEx ia IIB T6
Temperatura ambiente con peligro de explosión	-	-	-20°C ≤ Ta ≤ +70°C
Organismo que extiende el certificado	-	-	PTB 00 ATEX 2032 X
Certificación de protección contra explosión fuera de la UE	-	-	EPL Gb (RU)
	-	-	EPL Gc (RU)
PFD	-	-	4,69E-04
PFH	-	-	1,07E-07
Grado de ensuciamiento	3		
Resistencia a la corrosión KBK ¹⁾	2		

1) Clase de resistencia a la corrosión CRC 2 según norma de Festo FN 940070

Componentes con moderado riesgo de corrosión. Aplicación en interiores en caso de condensación. Piezas exteriores visibles con características esencialmente decorativas en la superficie que están en contacto directo con atmósferas habituales en entornos industriales.

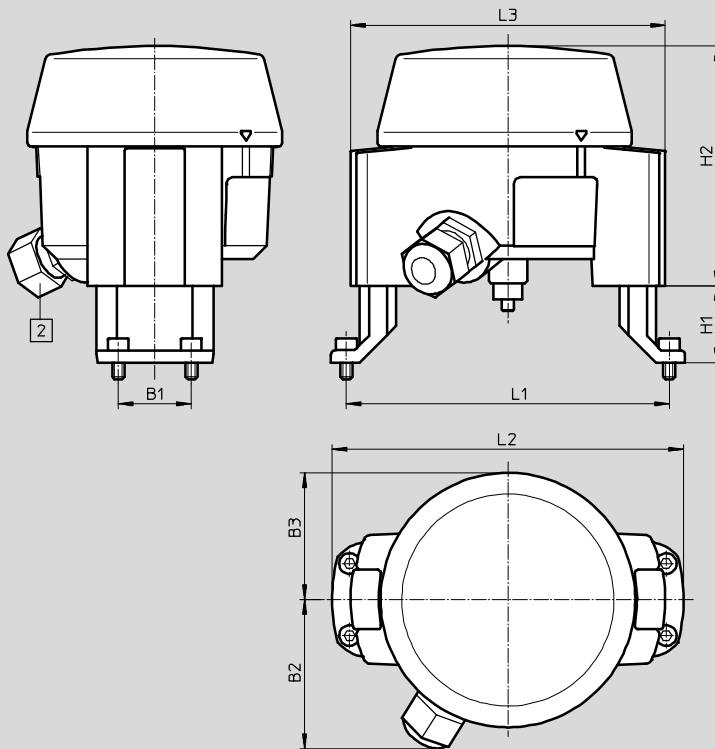
Materiales	
1) Tapa	PC
2) Base, consola	ABS, PC
3) Juntas	NBR
- Indicaciones sobre materiales	De conformidad con RoHS

Cajas final de carrera DAPZ, forma redonda, variante AR

Hoja de datos

Dimensiones

Datos CAD disponibles en → www.festo.com



2 Racor del cable M20x1,5

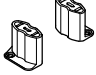
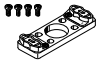
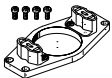
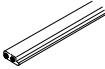
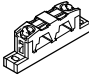
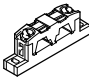


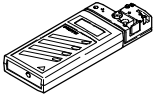
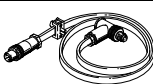
	B1	B2	B3	H1	H2	L1	L2	L3
Montaje con las patas dirigidas hacia el interior								
Altura regulable de las patas	30	62	52,5	20, 30, 50	100	80	144	130
Montaje con las patas dirigidas hacia el exterior								
Altura regulable de las patas	30	62	52,5	20, 30, 50	100	130	144	130

Referencias

Tipo de detección	Variante	Principio de medición	Nº art.	Tipo
Mecánica	Tipo básico	Mecánica, eléctrica	534474	DAPZ-SB-M-250AC-DR-AR
Sin contacto	Tipo básico	Inductiva	534475	DAPZ-SB-I-30DC-DR-AR
Sin contacto	Protección contra explosiones	Inductiva	534476	DAPZ-SB-I-25DC-EXDR-AR

Cajas final de carrera DAPZ

Accesorios

Referencias			
	Descripción resumida	Nº art.	Tipo
Pata			
	Conjunto para cabezal de detector DAPZ-...-RO Altura del eje 50 mm, patrón de taladros 130 x 30 mm	534477	DAPZ-SBZ-F50-RO
Adaptador para montaje de patas			
	Conjunto para cabezal de detector DAPZ-...-RO en actuador giratorio DRD/DRE, tamaños 1 y 2 Conexión de pata L50 x B25 x H20 mm	534478	DAPZ-SBZ-K0-RO
	Conjunto para cabezal de detector DAPZ-...-RO en actuador giratorio DRD/DRE, tamaños 375 ... 880 Conexión de pata L150 x B30 x H30 mm	534479	DAPZ-SBZ-K3-RO
Conexión de bus			
	Cable plano para componentes AS-Interface, amarillo, 100 m	18940	KASI-1,5-Y-100
	Distribuidor de cables planos, cable con giro	18786	ASI-KVT-FK
	Distribuidor de cables planos, cable simétrico	18797	ASI-KVT-FK-S
	Tapa para cable plano (50 unidades)	18787	ASI-KK-FK
	Manguito para cable (20 unidades)	165593	ASI-KT-FK
Otros			
	Dispositivo direccionador para unidad conectada a AS-Interface	18959	ASI-PRG-ADR
	Cable para dispositivo direccionador	18960	KASI-ADR

Cajas final de carrera QH-DR-E

Hoja de datos

FESTO

Cabezales de detectores

- Neumática



Datos técnicos generales			
Principio de medición	Neumática ¹⁾		
Conexión neumática	G $\frac{1}{8}$		
Norma en la que se basa	VDI/VDE 3845 (NAMUR)		
	-		
Forma	Rectangular		
Posición de montaje	Indistinta		
Resistente a cortocircuitos	-		
Función del elemento de conmutación	-		
Polaridad inconfundible	-		
Indicación del estado de conmutación	No		
Salida conmutada	-		
Margen de tensión de funcionamiento	Tensión continua DC	[V]	-
	Tensión alterna AC	[V]	-
Tensión de aislamiento		[V]	-
Resistencia a picos de tensión		[kV]	-
Corriente máxima de salida		[mA]	-
Conexión eléctrica	-		
Diámetro del cable		[mm]	-
Racor del cable	-		

1) Con microválvula de leva S-3-PK-3-B

Condiciones de funcionamiento y del entorno			
Fluido de trabajo	Aire comprimido según ISO 8573-1:2010 [7:-:-]		
Nota sobre el fluido de trabajo/mando	Es posible el funcionamiento con aire comprimido lubricado (lo cual requiere seguir utilizando aire lubricado)		
Presión de funcionamiento	[bar]		-0,95 ... +8
Temperatura ambiente	[°C]		-10 ... +60 °C
Clase de protección	IP65		
Símbolo CE (ver declaración de conformidad)	-		
Grado de ensuciamiento	-		
Resistencia a la corrosión CRC ¹⁾	2		

1) Clase de resistencia a la corrosión CRC 2 según norma de Festo FN 940070

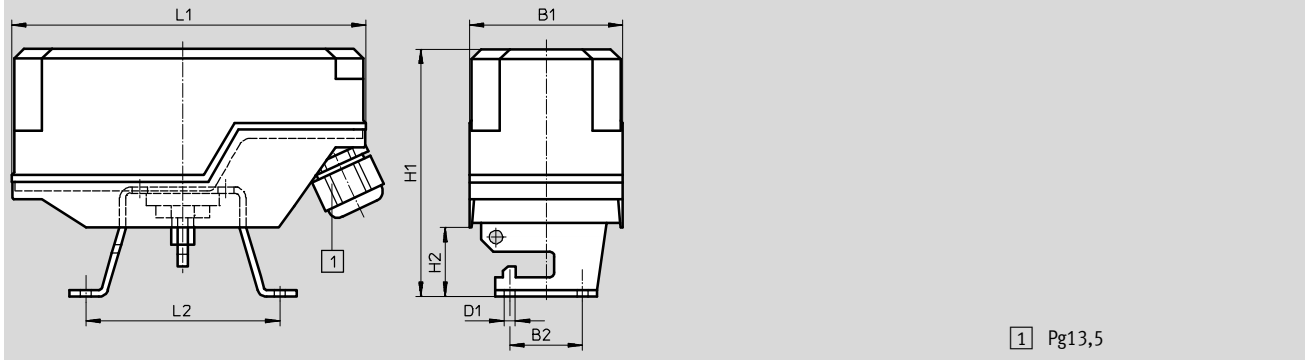
Componentes con moderado riesgo de corrosión. Aplicación en interiores en caso de condensación. Piezas exteriores visibles con características esencialmente decorativas en la superficie que están en contacto directo con atmósferas habituales en entornos industriales.

Cajas final de carrera QH-DR-E

Hoja de datos

Materiales		
1	Consola	Acero de aleación fina, inoxidable
2	Tapa	PC
3	Base del cuerpo	PA
4	Juntas	EPDM
-	Indicaciones sobre materiales	De conformidad con RoHS

Dimensiones Datos CAD disponibles en → www.festo.com



	B1	B2	D1 Ø	H1	H2	L1	L2
QH-DR-E- ...	64	30	5,5	102	28,5	146	80

Referencias		
Principio de medición	Nº art.	Tipo
Neumática con S3-PK-3-B	164855	QH-DR-E-S3-PK-3-B-B