

Módulo de posiciones intermedias DADM-EP



Módulo de posiciones intermedias DADM-EP

Características

FESTO

Informaciones resumidas

El módulo de posiciones intermedias permite una posición ajustable adicional dentro de la carrera en los accionamientos neumáticos. El módulo se fija por separado directamente junto al minicarro. En la parte móvil del accionamiento (p. ej. el carro), debe montarse un elemento

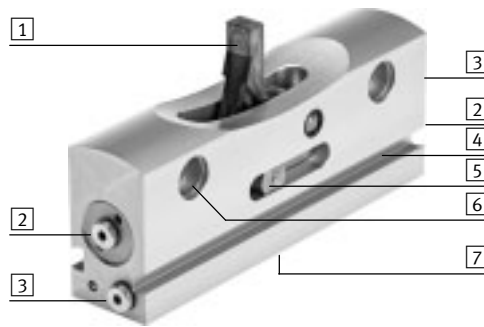
de fijación para amortiguador de forma tal que, al avanzar el amortiguador, impacte sobre la palanca de tope del módulo de posiciones intermedias. La posición puede ajustarse con precisión gracias al amortiguador.

Características

- Se puede atravesar desde la posición final
- Puede continuar el desplazamiento directamente desde la posición intermedia
- Gracias a la estructura simétrica, y dependiendo del montaje, puede avanzarse a la posición intermedia al avanzar o al retroceder
- Conexión neumática posible desde 2 lados
- De fácil montaje
- Puede consultarse la posición de la palanca de tope (girada hacia dentro o hacia fuera) mediante sensor de proximidad

Tecnología al detalle

- 1 Palanca de tope
- 2 Conexiones neumáticas para el giro hacia fuera de la palanca de tope
- 3 Conexiones neumáticas para el giro hacia dentro de la palanca de tope
- 4 Ranura para sensores de proximidad
- 5 Patín
- 6 Interfaz de fijación lateral (2x)
- 7 Interfaz de fijación inferior (2x)



Importante
En estado despresurizado puede utilizarse el patín como accionamiento manual auxiliar para el giro de la palanca de tope.

Ejemplo de montaje del minicarro DGSL

El módulo de posiciones intermedias se monta directamente en la superficie de fijación junto al minicarro con 2 tornillos y casquillos de centrado.

A continuación se fija el elemento de fijación para amortiguador en el carro del minicarro, también con 2 tornillos y casquillos de centrado.

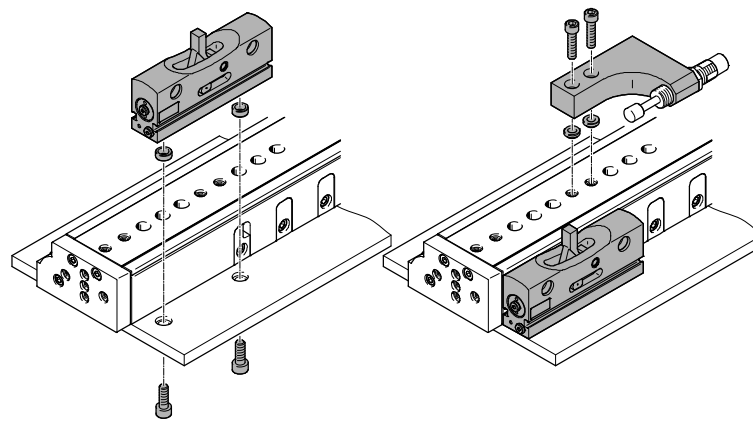
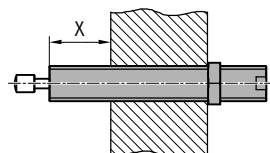


Tabla de asignaciones entre el minicarro DGSL y el módulo de posiciones intermedias DADM-EP / elemento de fijación para amortiguador DADP-ES

Mini-carro	Módulo de posiciones intermedias	Elemento de fijación para amortiguador
DGSL-12	DADM-EP-G6-10	DADP-ES-G6-12
DGSL-16		DADP-ES-G6-16
DGSL-20	DADM-EP-G6-16	DADP-ES-G6-20
DGSL-25		DADP-ES-G6-25

Ajuste de precisión de la posición intermedia

El ajuste de precisión de la posición se realiza mediante la profundidad de roscado del amortiguador. Para ello, el amortiguador debe sobresalir al menos $X = 1,5 \text{ mm}$.



Módulo de posiciones intermedias DADM-EP

Código del producto

DADM - EP - G6 - 10

Accesorio de varias posiciones

DADM	Módulo de posiciones intermedias
------	----------------------------------

Funcionamiento como accesorio

EP	Posición intermedia
----	---------------------

Asignación

G6	Versión para DGSL
----	-------------------

Tamaño

10	10 mm
----	-------

16	16 mm
----	-------

Módulo de posiciones intermedias DADM-EP

Hoja de datos

FESTO

Módulo de posiciones intermedias DADM-EP

Materiales:

Cuerpo: Aleación forjada de aluminio

Palanca: Acero de aleación fina,
inoxidable

Conformidad con la directiva

2002/95/CE (RoHS)



Especificaciones técnicas generales		
Tipo	DADM-EP-G6-10	DADM-EP-G6-16
Forma constructiva	Desarrollo del movimiento forzado	
Conexión neumática	M3	M5
Fuerza máxima de impacto [N]	500	1100
Velocidad máx. de impacto [m/s]	0,8	0,8
Tiempo máximo de giro [ms]	150	
Precisión de repetición [mm]	±0,02	
Posición de montaje	Indiferente	
Detección de la posición	Para sensores de proximidad	
Peso del producto [g]	154	340

Condiciones de funcionamiento y del entorno		
Presión de funcionamiento [bar]	3 ... 6	
Fluido de trabajo	Aire comprimido según ISO 8573-1:2010 [7::-]	
Nota sobre el fluido de trabajo/mando	Es posible el funcionamiento con aire comprimido lubricado (lo cual requiere seguir utilizando aire lubricado)	
Temperatura ambiente [°C]	0 ... +60	
Clase de resistencia a la corrosión CRC ¹⁾	1	

1) Clase de resistencia a la corrosión CRC 1 según norma de Festo FN 940070

Componentes con poco riesgo de corrosión. Aplicación en interiores secos, como la protección para el almacenamiento o el transporte. Relativo también a piezas cubiertas con una tapa en zonas interiores que no son visibles u otras piezas aisladas en la aplicación (p. ej., ejes de accionamiento).

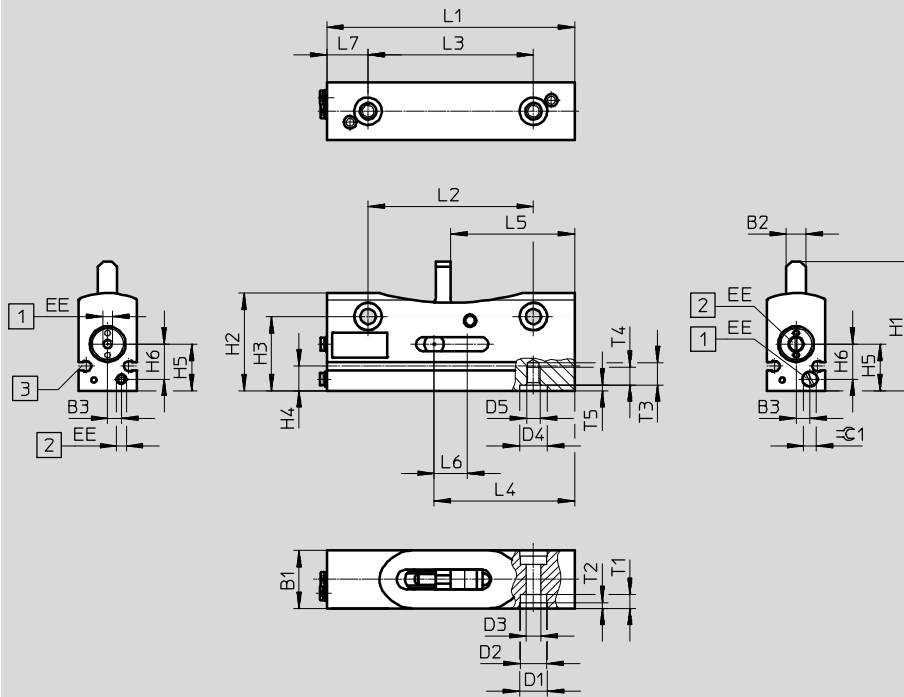
Módulo de posiciones intermedias DADM-EP

Hoja de datos

FESTO

Dimensiones y referencias

Datos CAD disponibles en www.festo.com



⚠ Importante

No se incluyen los racores rápidos roscados en el suministro.



- 1 Giro hacia dentro de la palanca de tope
- 2 Giro hacia fuera de la palanca de tope
- 3 La posición de las palancas de tope se puede detectar mediante sensores de proximidad:
Para DADM-EP-G6-10: SME/SMT-10
Para DADM-EP-G6-16: SME/SMT-8

Tipo	B1	B2	B3	D1	D2	D3	D4	D5	EE	H1	H2
			±0,1	∅ H7	∅	∅	∅ H7				
DADM-EP-G6-10	21	7	5	10	9,5	5,5	10	M5	M3	46,9	35,4
DADM-EP-G6-16	26,5	9	5,5	12	11	6,6	12	M6	M5	65,2	47,4

Tipo	H3	H4	H5	H6	L1	L2	L3	L4	L5	L6	L7
	±0,1		±0,1	±0,1		±0,1	±0,1				
DADM-EP-G6-10	26,9	8,9	16,9	12,7	90	60	60	51	45	12	15
DADM-EP-G6-16	36,4	12,4	23,4	17	120	80	80	68	52,5	16	20

Tipo	T1	T2	T3	T4	T5	≈C1	Nº art.	Tipo
		+0,2			+0,1			
DADM-EP-G6-10	5	2,1	8	6,5	2,1	4,5	1492072	DADM-EP-G6-10
DADM-EP-G6-16	6,8	2,1	10	8	2,1	2,5	1478121	DADM-EP-G6-16

Referencias

	Conexión	Descripción	Nº art.	Tipo	PE ¹⁾
Casquillo de unión ZBV Hojas de datos → Internet: zbv					
	12, 16	Para centrar el módulo de posiciones intermedias (2 unidades incluidas en el suministro del módulo de posiciones intermedias)	560254	ZBV-10-9	10
Casquillo para centrar ZBH Hojas de datos → Internet: zbh					
	20, 25	Para centrar el módulo de posiciones intermedias (2 unidades incluidas en el suministro del módulo de posiciones intermedias)	189653	ZBH-12	10

1) Unidades por embalaje

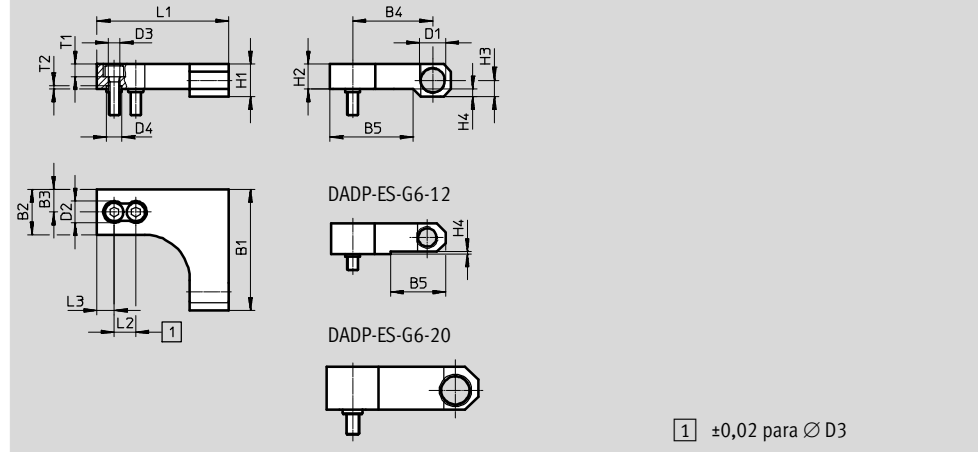
Módulo de posiciones intermedias DADM-EP

Accesorios



Elemento de fijación para amortiguador DADP-ES

Materiales:
Aleación forjada de aluminio anodizado
Conformidad con la directiva 2002/95/CE (RoHS)



1 ±0,02 para ∅ D3

Dimensiones y referencias

Tipo	B1	B2	B3	B4	B5	D1	D2 ∅	D3 ∅	D4 ∅ H7	H1	H2	H3	H4
DADP-ES-G6-12	53	20	10	34,5	25,5	M10x1	10	5,5	7	13	14	6,5	1
DADP-ES-G6-16	56	21	10,5	37	39,2	M12x1	10	5,5	7	15	12,2	7,5	2,8
DADP-ES-G6-20	70	24	12	47,5	–	M14x1	11	6,6	12	20	20	9	–
DADP-ES-G6-25	80	30	15	54,5	58	M16x1	11	6,6	12	25	14	10	11

Tipo	L1	L2	L3	T1	T2	Fuerza máxima del impacto [N]	Peso [g]	Nº art.	Tipo
DADP-ES-G6-12	65	10	10	5,7	1,6	500	80	1812471	DADP-ES-G6-12
DADP-ES-G6-16	61	10	8	5,7	1,6	500	70	1812472	DADP-ES-G6-16
DADP-ES-G6-20	85	20	10	6,4	2,6	1100	185	1812473	DADP-ES-G6-20
DADP-ES-G6-25	80	20	10	6,8	2,6	1100	160	1812550	DADP-ES-G6-25

Referencias

	Conexión	Descripción	Nº art.	Tipo	PE ¹⁾
Casquillo para centrar ZBH Hojas de datos → Internet: zbh					
	12, 16	Para centrar el elemento de fijación del amortiguador (dos unidades incluidas en el suministro del amortiguador)	186717	ZBH-7	10
Casquillo de unión ZBV Hojas de datos → Internet: zbv					
	20, 25	Para centrar el elemento de fijación del amortiguador (dos unidades incluidas en el suministro del amortiguador)	548806	ZBV-12-9	10





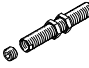
1) Unidades por embalaje

- Importante

- Si se utiliza un módulo de posiciones intermedias, deberá montarse adicionalmente un elemento de sujeción DADP-ES
- No se admite el funcionamiento sin elementos de amortiguación
- El suministro no incluye elementos de amortiguación
- Los amortiguadores tienen exactamente el mismo tamaño en el minicarro y en el elemento de fijación para amortiguador correspondiente. Selección de amortiguadores → 7
- Para amortiguar en las posiciones intermedias se recomienda utilizar el mismo elemento de amortiguación que se usa en las posiciones finales del minicarro

Módulo de posiciones intermedias DADM-EP

Accesorios

Referencias							
	Para tamaño	Para soporte de amortiguador	Descripción	Código del pedido	Nº art.	Tipo	PE ¹⁾
Amortiguador DYEF-...-Y1 Hojas de datos → Internet: dyef							
	DGSL-12	DADP-ES-G6-12	Amortiguación elástica en ambos lados, sin tope metálico	P	1179837	DYEF-M10-Y1	1
	DGSL-16	DADP-ES-G6-16			1179840	DYEF-M12-Y1	
	DGSL-20	DADP-ES-G6-20			1179863	DYEF-M14-Y1	
	DGSL-25	DADP-ES-G6-25			1179879	DYEF-M16-Y1	
Amortiguador DYEF-S...-Y1 Hojas de datos → Internet: dyef							
	DGSL-12	DADP-ES-G6-12	Amortiguación elástica en ambos lados, sin tope metálico, versión corta	E	1152959	DYEF-S-M10-Y1	1
	DGSL-16	DADP-ES-G6-16			1153004	DYEF-S-M12-Y1	
	DGSL-20	DADP-ES-G6-20			1153017	DYEF-S-M14-Y1	
	DGSL-25	DADP-ES-G6-25			1153023	DYEF-S-M16-Y1	
Amortiguador DYEF-...-Y1F Hojas de datos → Internet: dyef							
	DGSL-12	DADP-ES-G6-12	Amortiguación elástica en ambos lados, con tope metálico	P1	548374	DYEF-M10-Y1F	1
	DGSL-16	DADP-ES-G6-16			548375	DYEF-M12-Y1F	
	DGSL-20	DADP-ES-G6-20			548376	DYEF-M14-Y1F	
	DGSL-25	DADP-ES-G6-25			548377	DYEF-M16-Y1F	
Amortiguador DYSW Hojas de datos → Internet: dysw							
	DGSL-12	DADP-ES-G6-12	Amortiguador progresivo, en ambos lados	Y3	548072	DYSW-7-10-Y1F	1
	DGSL-16	DADP-ES-G6-16			548073	DYSW-8-14-Y1F	
	DGSL-20	DADP-ES-G6-20			548074	DYSW-10-17-Y1F	
	DGSL-25	DADP-ES-G6-25			548075	DYSW-12-20-Y1F	
Casquillo reductor DAYH							
	DGSL-12	DADP-ES-G6-12	Para DYSW-5-8	-	1165480	DAYH-5	1
	DGSL-16	DADP-ES-G6-16	Para DYSW-7-10		1165484	DAYH-7	
	DGSL-20	DADP-ES-G6-20	Para DYSW-8-14		1165488	DAYH-8	
	DGSL-25	DADP-ES-G6-25	Para DYSW-10-17		1165491	DAYH-10	

1) Cantidad por unidad de embalaje

Módulo de posiciones intermedias DADM-EP

Accesorios

FESTO

Sensores de proximidad para DADM-EP-G6-10						
Referencias – Sensor de proximidad para ranura en C, magnetorresistivo						
	Tipo de fijación	Salida	Conexión eléctrica, sentido de la salida de la conexión	Longitud del cable [m]	Nº art.	Tipo
Normalmente abierto						
	Montaje en la ranura desde la parte superior	PNP	Cable trifilar, longitudinal	2,5	551373	SMT-10M-PS-24V-E-2,5-L-OE
			Conector longitudinal tipo clavija M8x1, 3 contactos	0,3	551375	SMT-10M-PS-24V-E-0,3-L-M8D
			Conector tipo clavija M8x1 de 3 contactos, transversal	0,3	551376	SMT-10M-PS-24V-E-0,3-Q-M8D

Referencias – Sensor de proximidad para ranura en C, magnético Reed						
	Tipo de fijación	Salida	Conexión eléctrica, sentido de la salida de la conexión	Longitud del cable [m]	Nº art.	Tipo
Normalmente abierto						
	Montaje en la ranura desde la parte superior	Con contacto	Conector longitudinal tipo clavija M8x1, 3 contactos	0,3	551367	SME-10M-DS-24V-E-0,3-L-M8D
			Cable trifilar, longitudinal	2,5	551365	SME-10M-DS-24V-E-2,5-L-OE
			Cable trifilar, 2 contactos, longitudinal	2,5	551369	SME-10M-ZS-24V-E-2,5-L-OE
	Encajable longitudinalmente en la ranura	Con contacto	Conector longitudinal tipo clavija M8x1, 3 contactos	0,3	173212	SME-10-SL-LED-24
			Cable trifilar, longitudinal	2,5	173210	SME-10-KL-LED-24

Sensores de proximidad para DADM-EP-G6-16						
Referencias – Sensor de proximidad para ranura en T, magnetorresistivo						
	Tipo de fijación	Salida	Conector eléctrico	Longitud del cable [m]	Nº art.	Tipo
Contacto de trabajo						
	Aplicable desde arriba en la ranura, a ras con el perfil del cilindro, diseño corto	PNP	Cable trifilar	2,5	574335	SMT-8M-A-PS-24V-E-2,5-OE
			Conector tipo clavija M8x1, 3 contactos	0,3	574334	SMT-8M-A-PS-24V-E-0,3-M8D
			Conector M12x1, 3 cont.	0,3	574337	SMT-8M-A-PS-24V-E-0,3-M12
		NPN	Cable trifilar	2,5	574338	SMT-8M-A-NS-24V-E-2,5-OE
			Conector tipo clavija M8x1, 3 contactos	0,3	574339	SMT-8M-A-NS-24V-E-0,3-M8D

Referencias – Sensor de proximidad para ranura en T, magnético Reed						
	Tipo de fijación	Salida	Conector eléctrico	Longitud del cable [m]	Nº art.	Tipo
Contacto de trabajo						
	Aplicable desde arriba en la ranura, a ras con el perfil del cilindro	Con contacto	Cable trifilar	2,5	543862	SME-8M-DS-24V-K-2,5-OE
				5,0	543863	SME-8M-DS-24V-K-5,0-OE
			Cable bifilar	2,5	543872	SME-8M-ZS-24V-K-2,5-OE
			Conector tipo clavija M8x1, 3 contactos	0,3	543861	SME-8M-DS-24V-K-0,3-M8D
	Encajable longitudinalmente en la ranura, a ras con el perfil del cilindro	Con contacto	Cable trifilar	2,5	150855	SME-8-K-LED-24
			Conector tipo clavija M8x1, 3 contactos	0,3	150857	SME-8-S-LED-24

Referencias – Cables de conexión						
	Conexión eléctrica en el lado izquierdo	Conexión eléctrica en el lado derecho	Longitud del cable [m]	Nº art.	Tipo	
	Conector recto tipo zócalo M8x1, 3 contactos	Cable trifilar, extremo abierto	2,5	541333	NEBU-M8G3-K-2.5-LE3	
			5	541334	NEBU-M8G3-K-5-LE3	
	Conector acodado tipo zócalo M8x1, 3 contactos	Cable trifilar, extremo abierto	2,5	541338	NEBU-M8W3-K-2.5-LE3	
			5	541341	NEBU-M8W3-K-5-LE3	