

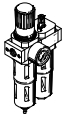
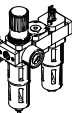
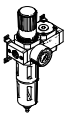

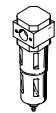
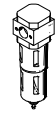
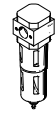
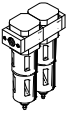
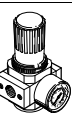
Filtros LF/LFMA/LFMB/LFX/LFMBA, serie D



# Filtros LF/LFMA/LFMB/LFX/LFMB, serie D, ejecución metálica



Cuadro general de productos – Unidades de mantenimiento serie D, ejecución metálica

Tipo	Ta- maño	Conexión neumática										Margen de regula- ción de la presión			Grado de filtración			
		M5	M7	G1/8	G1/4	G3/8	G1/2	G3/4	G1	QS4	QS6	[bar]			[µm]			
												0,5 ...	0,5 ...	2,5 ...	0,01	1	5	40
<b>Unidades de mantenimiento</b>																		
<b>FRC/FRCS</b> 	Micro	■	■	■	-	-	-	-	-	■	■	■	-	-	-	-	■	-
	Mini	-	-	■	■	■	-	-	-	-	-	■	■	-	-	-	■	■
	Midi	-	-	-	■	■	■	■	-	-	-	■	■	-	-	-	■	■
	Maxi	-	-	-	-	-	■	■	■	-	-	■	■	-	-	-	■	■
<b>Combinaciones de unidades de mantenimiento</b>																		
<b>FRC-K</b> 	Micro	-	-	-	-	-	-	-	-	-	-	-	-	-	-	-	-	
	Mini	-	-	■	■	-	-	-	-	-	-	-	■	■	-	-	-	■
	Midi	-	-	-	■	■	■	-	-	-	-	-	■	■	-	-	-	■
	Maxi	-	-	-	-	-	■	■	-	-	-	-	■	■	-	-	-	■
<b>LFR-K LFRS-K</b> 	Micro	-	-	-	-	-	-	-	-	-	-	-	-	-	-	-	-	
	Mini	-	-	■	■	-	-	-	-	-	-	-	■	■	-	-	-	■
	Midi	-	-	-	■	■	■	-	-	-	-	-	■	■	-	-	-	■
	Maxi	-	-	-	-	-	■	■	-	-	-	-	■	■	-	-	-	■
<b>Unidades individuales</b>																		
<b>Unidades de filtro y regula- dor LFR/LFRS</b> 	Micro	■	■	■	-	-	-	-	-	■	■	■	-	-	-	-	■	-
	Mini	-	-	■	■	■	-	-	-	-	-	■	■	-	-	-	■	■
	Midi	-	-	-	■	■	■	■	-	-	-	■	■	-	-	-	■	■
	Maxi	-	-	-	-	-	■	■	■	-	-	■	■	-	-	-	■	■
<b>Filtros LF</b> 	Micro	■	■	■	-	-	-	-	-	■	■	-	-	-	-	-	■	-
	Mini	-	-	■	■	■	-	-	-	-	-	-	-	-	-	-	■	■
	Midi	-	-	-	■	■	■	■	-	-	-	-	-	-	-	-	■	■
	Maxi	-	-	-	-	-	■	■	■	-	-	-	-	-	-	-	■	■
<b>Filtros finos y micrónicos LFMA/LFMB</b> 	Micro	-	-	-	-	-	-	-	-	-	-	-	-	-	-	-	-	-
	Mini	-	-	■	■	■	-	-	-	-	-	-	-	-	■	■	-	-
	Midi	-	-	-	■	■	■	■	-	-	-	-	-	-	■	■	-	-
	Maxi	-	-	-	-	-	■	■	■	-	-	-	-	-	■	■	-	-
<b>Filtro de car- bón activo LFX</b> 	Micro	-	-	-	-	-	-	-	-	-	-	-	-	-	-	-	-	-
	Mini	-	-	■	■	■	-	-	-	-	-	-	-	-	-	-	-	-
	Midi	-	-	-	■	■	■	■	-	-	-	-	-	-	-	-	-	-
	Maxi	-	-	-	-	-	■	■	■	-	-	-	-	-	-	-	-	-
<b>Combinacio- nes de filtros LFMBA</b> 	Micro	-	-	-	-	-	-	-	-	-	-	-	-	-	-	-	-	-
	Mini	-	-	■	■	■	-	-	-	-	-	-	-	-	■	■	-	-
	Midi	-	-	-	■	■	■	■	-	-	-	-	-	-	■	■	-	-
	Maxi	-	-	-	-	-	■	■	■	-	-	-	-	-	■	■	-	-
<b>Reguladores de presión LRL/LRS</b> 	Micro	■	■	■	-	-	-	-	-	■	■	■	-	-	-	-	-	-
	Mini	-	-	■	■	■	-	-	-	-	-	■	■	-	-	-	-	-
	Midi	-	-	-	■	■	■	■	-	-	-	■	■	-	-	-	-	-
	Maxi	-	-	-	-	-	■	■	■	-	-	■	■	-	-	-	-	-

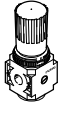
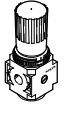
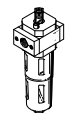


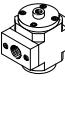
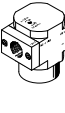


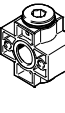
# Filtros LF/LFMA/LFMB/LFX/LFMBA, serie D, ejecución metálica

Cuadro general de productos – Unidades de mantenimiento serie D, ejecución metálica

Tipo	Ta- maño	Protección del depósito del filtro		Purga de conden- sado			Indicación de presión		Seguridad con- tra acciona- miento invo- luntario		Tensión de ali- mentación			Opcional			→ Página/ Internet
		Funda metálica de protección	Funda de material plástico	Manual con gpro	Semiautomática	Automática	Con manómetro	Sin manómetro	Botón giratorio enclavable	Botón giratorio con cerrojo inte- grado	24 V DC	110 V AC	230 V AC	Regulador de presión de accio- namiento directo, con función integrada de flujo inverso	Regulador de presión servopilo- tado, con función integrada de flujo inverso	Indicación de presión diferen- cial	
<b>Unidades de mantenimiento</b>																	
FRC/FRCS	Micro	-	■	■	■	-	■	■	■	-	-	-	-	-	-	-	frc
	Mini	■	-	■	-	■	■	■	■	■	-	-	-	-	-	-	
	Midi	■	-	■	-	■	■	■	■	■	-	-	-	-	-	-	
	Maxi	■	-	■	-	■	■	■	■	■	-	-	-	■	■	-	
<b>Combinaciones de unidades de mantenimiento</b>																	
FRC-K	Micro	-															frc
	Mini	■	-	■	-	■	■	-	■	-	■	-	-	-	-	-	
	Midi	■	-	■	-	■	■	-	■	-	■	-	-	-	-	-	
	Maxi	■	-	■	-	■	■	-	■	-	■	-	-	■	■	-	
LFR-K LFRS-K	Micro	-															lfr
	Mini	■	-	■	-	■	■	-	■	■	■	-	-	-	-	-	
	Midi	■	-	■	-	■	■	-	■	■	■	-	-	-	-	-	
	Maxi	■	-	■	-	■	■	-	■	■	■	-	-	■	■	-	
<b>Unidades individuales</b>																	
Unidades de filtro y regula- dor LFR/LFRS	Micro	-	■	■	■	-	■	■	■	-	-	-	-	-	-	-	lfr
	Mini	■	-	■	-	■	■	■	■	■	-	-	-	-	-	-	
	Midi	■	-	■	-	■	■	■	■	■	-	-	-	-	-	-	
	Maxi	■	-	■	-	■	■	■	■	■	-	-	-	■	■	-	
Filtros LF	Micro	-	■	■	■	-	-	-	-	-	-	-	-	-	-	-	6
	Mini	■	-	■	-	■	-	-	-	-	-	-	-	-	-	-	
	Midi	■	-	■	-	■	-	-	-	-	-	-	-	-	-	-	
	Maxi	■	-	■	-	■	-	-	-	-	-	-	-	-	-	-	
Filtros finos y micrónicos LFMA/LFMB	Micro	-															14
	Mini	■	-	■	-	■	-	-	-	-	-	-	-	-	-	■	
	Midi	■	-	■	-	■	-	-	-	-	-	-	-	-	-	■	
	Maxi	■	-	■	-	■	-	-	-	-	-	-	-	-	-	■	
Filtro de car- bón activo LFX	Micro	-															23
	Mini	■	-	-	-	-	-	-	-	-	-	-	-	-	-	-	
	Midi	■	-	-	-	-	-	-	-	-	-	-	-	-	-	-	
	Maxi	■	-	-	-	-	-	-	-	-	-	-	-	-	-	-	
Combinacio- nes de filtros LFMBA	Micro	-															29
	Mini	■	-	■	-	■	-	-	-	-	-	-	-	-	-	■	
	Midi	■	-	■	-	■	-	-	-	-	-	-	-	-	-	■	
	Maxi	■	-	■	-	■	-	-	-	-	-	-	-	-	-	■	
Reguladores de presión LR/LRS	Micro	-	-	-	-	-	■	■	■	-	-	-	-	-	-	-	lr
	Mini	-	-	-	-	-	■	■	■	■	-	-	-	■	-	-	
	Midi	-	-	-	-	-	■	■	■	■	-	-	-	■	-	-	
	Maxi	-	-	-	-	-	■	■	■	■	-	-	-	■	■	-	

# Filtros LF/LFMA/LFMB/LFX/LFMBA, serie D, ejecución metálica

Cuadro general de productos – Unidades de mantenimiento serie D, ejecución metálica

Tipo	Ta- maño	Conexión										Margen de regula- ción de la presión [bar]		
		Conexión											0,5 ... 7	0,5 ... 12
<b>Unidades individuales</b>														
Reguladores de presión <b>LRB/LRBS</b>		Micro	-											
		Mini	-	-	-	■	-	-	-	-	-	-	■	■
		Midi	-	-	-	-	■	-	-	-	-	-	■	■
		Maxi	-											
Baterías de re- guladores de presión <b>LRB-K</b>		Micro	-											
		Mini	-	-	-	■	■	-	-	-	-	-	■	■
		Midi	-	-	-	-	■	■	-	-	-	-	■	■
		Maxi	-											
Lubricadores <b>LOE</b>		Micro	■	■	■	-	-	-	-	-	■	■	-	-
		Mini	-	-	■	■	■	-	-	-	-	-	-	-
		Midi	-	-	-	■	■	■	■	-	-	-	-	-
		Maxi	-	-	-	-	-	■	■	■	-	-	-	-
Válvulas de cierre <b>HE</b>		Micro	-											
		Mini	-	-	■	■	■	-	-	-	-	-	-	-
		Midi	-	-	-	■	■	■	■	-	-	-	-	-
		Maxi	-	-	-	-	-	■	■	■	-	-	-	-
Válvulas de cierre <b>HEE</b>		Micro	-											
		Mini	-	-	■	■	■	-	-	-	-	-	-	-
		Midi	-	-	-	■	■	■	■	-	-	-	-	-
		Maxi	-	-	-	-	-	■	■	■	-	-	-	-
Válvulas de cierre <b>HEP</b>		Micro	-											
		Mini	-	-	■	■	■	-	-	-	-	-	-	-
		Midi	-	-	-	■	■	■	■	-	-	-	-	-
		Maxi	-	-	-	-	-	■	■	■	-	-	-	-
Válvulas de arranque pro- gresivo <b>HEL</b>		Micro	-											
		Mini	-	-	■	■	■	-	-	-	-	-	-	-
		Midi	-	-	-	■	■	■	■	-	-	-	-	-
		Maxi	-	-	-	-	-	■	■	■	-	-	-	-
Secador de membrana <b>LDM1</b>		Micro	-											
		Mini	-											
		Midi	-											
		Maxi	-	-	-	-	-	■	■	■	-	-	-	-
Módulos de derivación <b>FRM</b>		Micro	-											
		Mini	-	-	■	■	■	-	-	-	-	-	-	-
		Midi	-	-	-	■	■	■	■	-	-	-	-	-
		Maxi	-	-	-	-	-	■	■	■	-	-	-	-
Bloque distri- buidor <b>FRZ</b>		Micro	-											
		Mini	-	-	-	-	-	-	-	-	-	-	-	-
		Midi	-	-	-	-	-	-	-	-	-	-	-	-
		Maxi	-	-	-	-	-	-	-	-	-	-	-	-

# Filtros LF/LFMA/LFMB/LFX/LFMBA, serie D, ejecución metálica

Cuadro general de productos – Unidades de mantenimiento serie D, ejecución metálica

Tipo	Ta- maño	Protección del de- pósito del filtro		Indicación de pre- sión		Seguridad contra accionamiento in- voluntario		Tensión de alimentación			Opcional		→ Página/ Internet
		Funda metálica de protección	Funda de material plástico	Con manómetro	Sin manómetro	Botón giratorio enclavable	Botón giratorio con cerrojo inte- grado	24 V DC	110 V AC	230 V AC	Función antirretorno	Presostato	
<b>Unidades individuales</b>													
Reguladores de presión <b>LRB/LRBS</b>	Micro	-	-	-	■	■	■	-	-	-	-	-	lrb
	Mini	-	-	-	■	■	■	-	-	-	-	-	
	Midi	-	-	-	■	■	■	-	-	-	-	-	
	Maxi	-	-	-	■	■	■	-	-	-	-	-	
Baterías de re- guladores de presión <b>LRB-K</b>	Micro	-	-	-	■	■	-	-	-	-	-	-	lrb
	Mini	-	-	-	■	■	-	-	-	-	-	-	
	Midi	-	-	-	■	■	-	-	-	-	-	-	
	Maxi	-	-	-	■	■	-	-	-	-	-	-	
Lubricadores <b>LOE</b>	Micro	-	■	-	■	-	-	-	-	-	-	-	loe
	Mini	■	-	-	■	-	-	-	-	-	-	-	
	Midi	■	-	-	■	-	-	-	-	-	-	-	
	Maxi	■	-	-	■	-	-	-	-	-	-	-	
Válvulas de cierre <b>HE</b>	Micro	-	-	-	■	■	-	-	-	-	-	-	he
	Mini	-	-	-	■	■	-	-	-	-	-	-	
	Midi	-	-	-	■	■	-	-	-	-	-	-	
	Maxi	-	-	-	■	■	-	-	-	-	-	-	
Válvulas de cierre <b>HEE</b>	Micro	-	-	-	■	-	-	■	■	■	-	-	hee
	Mini	-	-	-	■	-	-	■	■	■	-	-	
	Midi	-	-	-	■	-	-	■	■	■	-	-	
	Maxi	-	-	-	■	-	-	■	■	■	-	-	
Válvulas de cierre <b>HEP</b>	Micro	-	-	-	■	-	-	-	-	-	-	-	hep
	Mini	-	-	-	■	-	-	-	-	-	-	-	
	Midi	-	-	-	■	-	-	-	-	-	-	-	
	Maxi	-	-	-	■	-	-	-	-	-	-	-	
Válvulas de arranque pro- gresivo <b>HEL</b>	Micro	-	-	-	■	-	-	-	-	-	-	-	hel
	Mini	-	-	-	■	-	-	-	-	-	-	-	
	Midi	-	-	-	■	-	-	-	-	-	-	-	
	Maxi	-	-	-	■	-	-	-	-	-	-	-	
Secador de membrana <b>LDM1</b>	Micro	-	-	-	-	-	-	-	-	-	-	-	ldm1
	Mini	-	-	-	-	-	-	-	-	-	-	-	
	Midi	-	-	-	-	-	-	-	-	-	-	-	
	Maxi	■	-	-	■	-	-	-	-	-	-	-	
Módulos de derivación <b>FRM</b>	Micro	-	-	-	■	-	-	-	-	-	■	■	frm
	Mini	-	-	-	■	-	-	-	-	-	■	■	
	Midi	-	-	-	■	-	-	-	-	-	■	■	
	Maxi	-	-	-	■	-	-	-	-	-	■	■	
Bloque distri- buidor <b>FRZ</b>	Micro	-	-	-	■	-	-	-	-	-	-	-	frz
	Mini	-	-	-	■	-	-	-	-	-	-	-	
	Midi	-	-	-	■	-	-	-	-	-	-	-	
	Maxi	-	-	-	■	-	-	-	-	-	-	-	

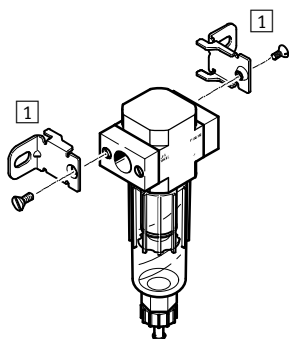
# Filtros LF, serie D, ejecución metálica

Cuadro general de periféricos

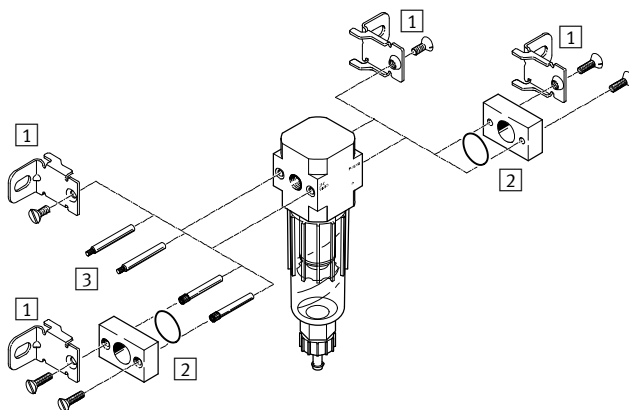
FESTO

## Micro

Unidad individual con placas base, conexiones G $\frac{1}{8}$ , QS-4 o QS-6



Unidad individual sin placas base, para combinación de unidades de mantenimiento, rosca de conexión M5 o M7 en el cuerpo

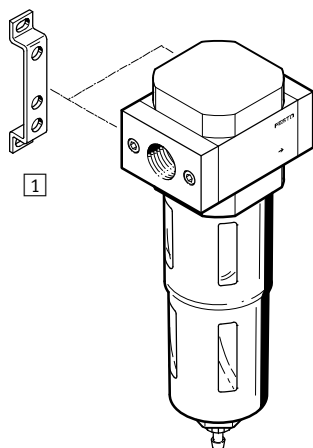


### Elementos de fijación y accesorios

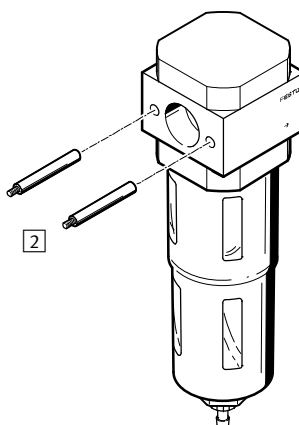
	Unidad individual		Combinación		→ Página/ Internet
	Con placas base	Sin placas base	Con placas base	Sin placas base	
1 Escuadras de fijación HFOE	■	■	■	■	hfoe-d
2 Conjunto de conexiones PBL	-	■	-	■	pbl
3 Pivote roscado FRB	-	-	■	■	frb-d

## Mini/Midi/Maxi

Unidad individual con placas base



Unidad individual sin placas base, para combinación de unidades de mantenimiento



### Elementos de fijación y accesorios

	Unidad individual		Combinación		→ Página/ Internet
	Con placas base	Sin placas base	Con placas base	Sin placas base	
1 Escuadras de fijación HFOE	■	-	■	-	hfoe-d
2 Perno roscado (incluido) FRB	-	-	■	■	frb-d

# Filtros LF, serie D, ejecución metálica

Código del producto

LF – 1/4 – D – 5M – MIDI – O

## Funciones básicas

LF	Filtro
----	--------

## Conexión neumática

### MINI/MIDI/MAXI

	Sin placas base
--	-----------------

### MICRO

M5	Rosca de conexión M5 en el cuerpo
----	-----------------------------------

M7	Rosca de conexión M7 en el cuerpo
----	-----------------------------------

1/8	Placas base con rosca de conexión G1/8
-----	--

QS4	Placas base con conector tipo clavija QS-4
-----	--

QS6	Placas base con conector tipo clavija QS-6
-----	--

### MINI

1/8	Placas base con rosca de conexión G1/8
-----	--

1/4	Placas base con rosca de conexión G1/4
-----	--

3/8	Placas base con rosca de conexión G3/8
-----	--

### MIDI

1/4	Placas base con rosca de conexión G1/4
-----	--

3/8	Placas base con rosca de conexión G3/8
-----	--

1/2	Placas base con rosca de conexión G1/2
-----	--

3/4	Placas base con rosca de conexión G3/4
-----	--

### MAXI

1/2	Placas base con rosca de conexión G1/2
-----	--

3/4	Placas base con rosca de conexión G3/4
-----	--

1	Placas base con rosca de conexión G1
---	--------------------------------------

## Serie

D	Serie
---	-------

## Grado de filtración

5M	5 µm
----	------

### MINI/MIDI/MAXI

	40 µm
--	-------

## Tamaño

MICRO	Patrón de 25 mm (sin placas base)
-------	-----------------------------------

MINI	Patrón de 40 mm (sin placas base)
------	-----------------------------------

MIDI	Patrón de 55 mm (sin placas base)
------	-----------------------------------

MAXI	Patrón de 66 mm (sin placas base)
------	-----------------------------------

## Descarga del condensado

	Manual con giro
--	-----------------

### MICRO

H	Semiautomática
---	----------------

### MINI/MIDI/MAXI

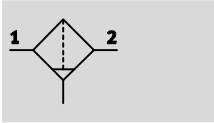
O	Automática
---	------------

# Filtros LF, serie D, ejecución metálica

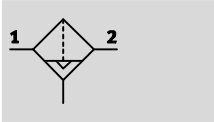
Hoja de datos

FESTO

Descarga de condensado mediante giro manual



Descarga semiautomática o automática del condensado



- - Caudal  
170 ... 5300 l/min

- - Temperatura  
-10 ... +60 °C

- - Presión de funcionamiento  
0 ... 16 bar



- Buen grado de filtración de partículas y buena separación de condensado
- Gran caudal con poca caída de presión
- Con o sin placas base, a elegir
- A elegir entre cartuchos de 5 µm o 40 µm
- Con descarga manual o automática del condensado
- Nuevos cartuchos filtrantes → 37

Datos técnicos generales				
Tamaño	Micro	Mini	Midi	Maxi
Conexión neumática 1, 2 <sup>1)</sup>	M5 <sup>2)</sup> , M7 <sup>2)</sup> , G1/8, QS-4 <sup>3)</sup> , QS-6 <sup>3)</sup>	G1/8, G1/4, G3/8, - <sup>4)</sup>	G1/4, G3/8, G1/2, G3/4, - <sup>4)</sup>	G1/2, G3/4, G1, - <sup>4)</sup>
Forma constructiva	Filtro sinterizado con separación por fuerza centrífuga			
Tipo de fijación	Con accesorios			
	Instalación en la tubería			
Posición de montaje	Vertical ± 5°			
Grado de filtración [µm]	5	5 40		
Clase de pureza del aire en la salida	Aire comprimido según ISO 8573-1:2010 [6:8:4] (grado de filtración 5 µm)			
	-	Aire comprimido según ISO 8573-1:2010 [7:8:4] (grado de filtración 40 µm)		
	Gases inertes			
Protección del depósito del filtro	-	Funda metálica de protección		
Descarga del condensado	Manual con giro			
	Semiautomática		Automática	
Cantidad máx. de condensado [cm <sup>3</sup> ]	3	22	43	80

1) Placas base con rosca de conexión

2) Sin placas base, rosca de conexión en el cuerpo

3) Placas base con conector tipo clavija

4) Sin placas base.

- | - Importante: Este producto cumple con los estándares ISO 1179-1 e ISO 228-1

Caudal nominal normal qnN <sup>1)</sup> [l/min]					
Tamaño	Micro				
Conexión neumática	M5	M7	G1/8	QS-4	QS-6
Grado de filtración 5 µm	170	280	290	170	280

1) Medición con p<sub>1</sub> = 6 bar y Δp = 1 bar.

Para un funcionamiento correcto es necesario disponer como mínimo de un caudal de 125 l/min.

Caudal nominal normal qnN <sup>1)</sup> [l/min]											
Tamaño	Mini			Midi				Maxi			
Conexión neumática	G1/8	G1/4	G3/8	G1/4	G3/8	G1/2	G3/4	G1/2	G3/4	G1	
Grado de filtración 5 µm	800	950	1100	1600	1800	2000	2000	3700	3600	3800	
40 µm	1000	1200	1400	1900	2700	3000	3000	4400	5000	5300	

1) Medición con p<sub>1</sub> = 6 bar y Δp = 1 bar.

Para un funcionamiento correcto es necesario disponer como mínimo de un caudal de 125 l/min.



# Filtros LF, serie D, ejecución metálica

Hoja de datos

Condiciones de funcionamiento y del entorno				
Descarga del condensado	Manual con giro		Semiautomática	Automática
Tamaño	Micro	Mini/Midi/Maxi	Micro	Mini/Midi/Maxi
Presión de funcionamiento [bar]	0 ... 10	0 ... 16	1 ... 10	2 ... 12
Fluido de trabajo	Aire comprimido según ISO 8573-1:2010 [-:9:-]:-:-]	Aire comprimido según ISO 8573-1:2010 [-:9:-]:-:-]	Aire comprimido según ISO 8573-1:2010 [-:9:-]:-:-]	Aire comprimido según ISO 8573-1:2010 [7:9:-]
	Gases inertes			
Temperatura ambiente [°C]	-10 ... +60			+5 ... +60
Temperatura del medio [°C]	-10 ... +60			+5 ... +60
Temperatura de almacenamiento [°C]	-10 ... +60			
Clase de resistencia a la corrosión <sup>1)</sup>	2			
Certificación	Germanischer Lloyd			

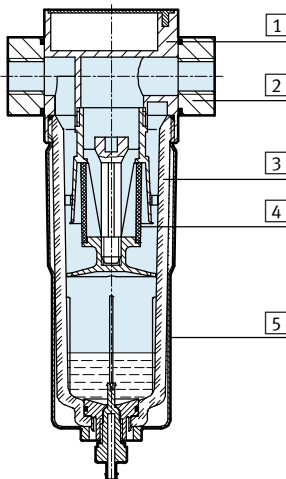
1) Clase de resistencia a la corrosión CRC 2 según norma de Festo FN 940070

Componentes con moderado riesgo de corrosión. Aplicación en interiores en caso de condensación. Piezas exteriores visibles con características esencialmente decorativas en la superficie que están en contacto directo con atmósferas habituales en entornos industriales.

Pesos [g]	Micro		Mini	Midi	Maxi	
	Rosca de conexión	Placa base			Conexión G1/2, G3/4	Conexión G1
Filtro	44	64	250	700	1340	1440

## Materiales

Vista en sección



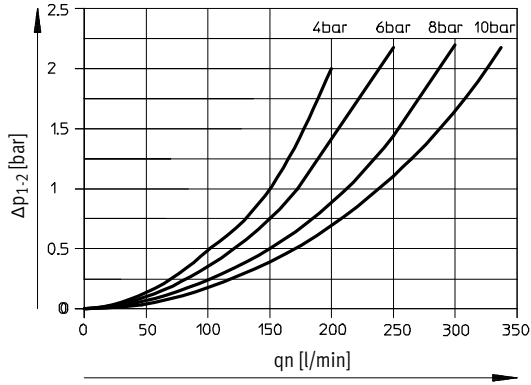
Filtro	Micro	Mini/Midi/Maxi
1 Cuerpo	Aleación de aluminio	Fundición inyectada de zinc
2 Placas base	Aleación de aluminio	Fundición inyectada de zinc / Aluminio
3 Depósito	PC	
4 Cartucho filtrante	PE	
5 Funda metálica de protección	-	Aluminio
- Juntas	NBR	
Características del material	Conformidad con RoHS	

# Filtros LF, serie D, ejecución metálica

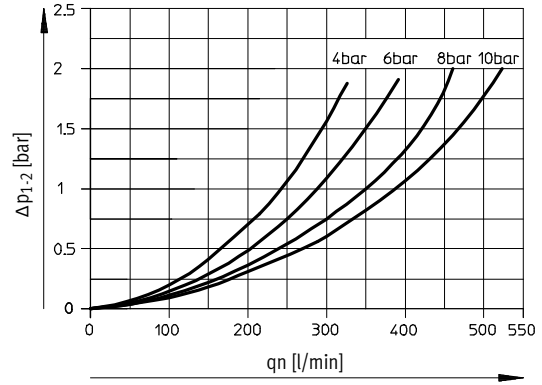
Hoja de datos

## Caudal normal $q_n$ en función de la presión diferencial $\Delta p_{1-2}$

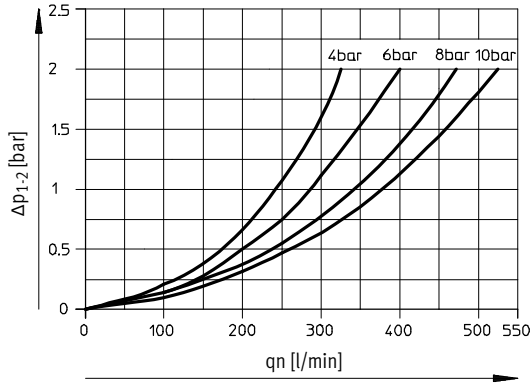
LF-M5-...-MICRO y LF-QS4-...-MICRO



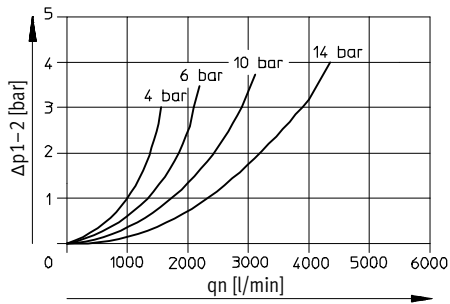
LF-1/8-...-MICRO



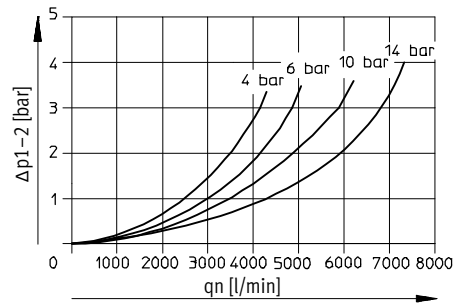
LF-M7-...-MICRO B y LF-QS6-...-MICRO



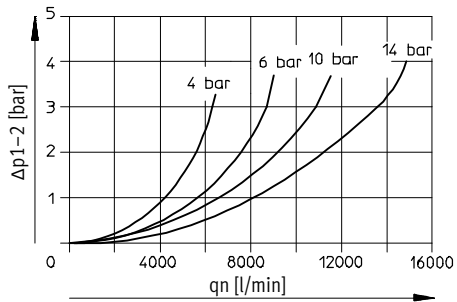
LF-1/4-D-MINI



LF-1/2-D-MIDI



LF-1-D-MAXI



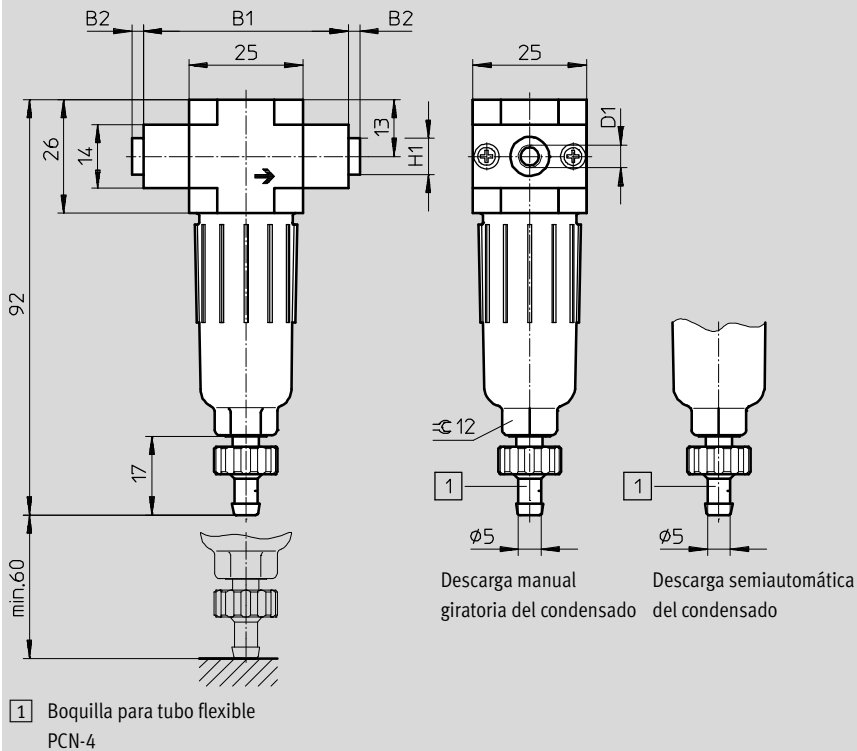
# Filtros LF, serie D, ejecución metálica

Hoja de datos

FESTO

## Dimensiones – Micro

Datos CAD disponibles en → [www.festo.com](http://www.festo.com)



Tipo	B1	B2	D1	H1
LF-M5-D-5M-MICRO (H)	25	-	M5	-
LF-M7-D-5M-MICRO (H) B			M7	
LF-1/8-D-5M-MICRO (H)			G1/8	
LF-QS4-D-5M-MICRO (H)	45	~2,5	QS-4	~8
LF-QS6-D-5M-MICRO (H)			QS-6	~10

• † • Importante: Este producto cumple con los estándares ISO 1179-1 e ISO 228-1

# Filtros LF, serie D, ejecución metálica

Hoja de datos

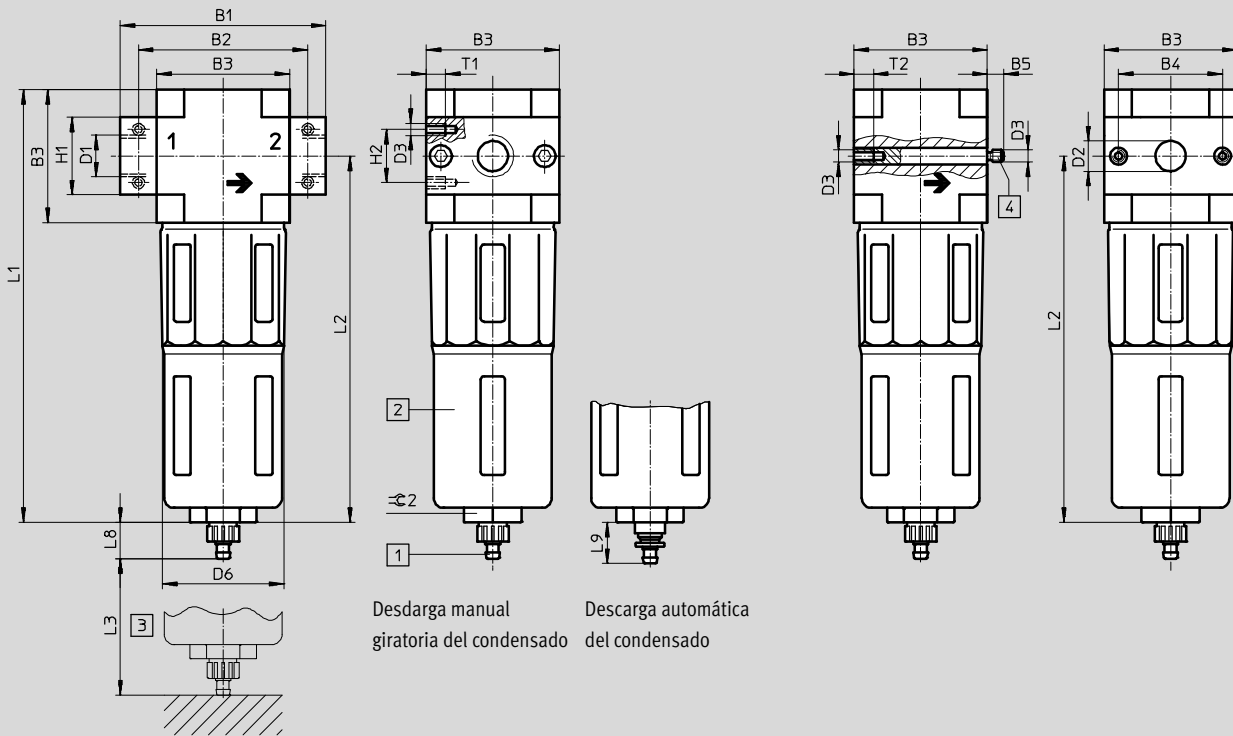
FESTO

## Dimensiones – Mini/Midi/Maxi

Datos CAD disponibles en → [www.festo.com](http://www.festo.com)

Placas base con rosca de conexión

Sin placas base



1 Boquilla para tubo flexible PCN-4  
 2 Funda metálica de protección  
 3 Medidas de instalación  
 4 Pernos roscados (sustituibles) → Sentido del flujo

Tipo	B1	B2	B3	B4	B5	D1	D2	D3	D6	H1	H2	L1	L2	L3	L8	L9	T1	T2	∅ 2
<b>Mini</b>																			
LF-1/8-D-MINI	64					G1/8													
LF-1/4-D-MINI		52	40	30	-	G1/4	-	M4	38	20	11	144	124	60	15	19	7	-	22
LF-3/8-D-MINI	70					G3/8													
LF-D-MINI	-	-			5,8	-	11			-	-						-	10	
<b>Midi</b>																			
LF-1/4-D-MIDI						G1/4													
LF-3/8-D-MIDI						G3/8													
LF-1/2-D-MIDI	85	70	55	43	-	G1/2	-	M5	52	32	22	179	151	80	15	19	8	-	24
LF-3/4-D-MIDI						G3/4													
LF-D-MIDI	-	-			6,8	-	24			-	-						-	11	
<b>Maxi</b>																			
LF-1/2-D-MAXI	96	80				G1/2													
LF-3/4-D-MAXI						G3/4													
LF-1-D-MAXI	116	91	66	46	-	G1	-	M5	65	32	22	203	170	90	15	19	8	-	24
LF-D-MAXI	-	-			6,8	-	30			-	-						-	11	

⚠ Importante: Este producto cumple con los estándares ISO 1179-1 e ISO 228-1

# Filtros LF, serie D, ejecución metálica

Hoja de datos

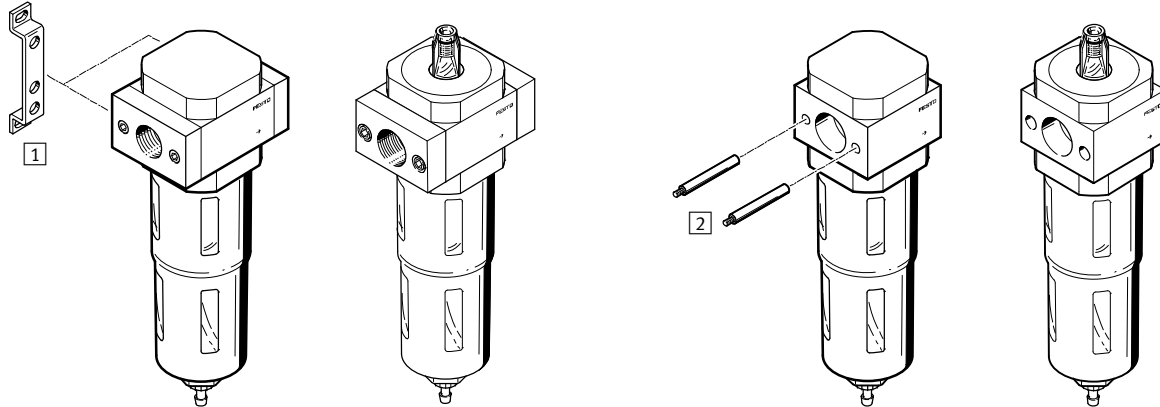
Referencias – Micro					
Tamaño	Descarga del condensado	Conexión	Grado de filtración 5 µm		
			Nº art.	Tipo	
Sin placas base, rosca de conexión en el cuerpo					
Micro	Manual con giro	M5	526297	LF-M5-D-5M-MICRO	
		M7	534182	LF-M7-D-5M-MICRO-B	
	Semiautomática	M5	526298	LF-M5-D-5M-MICRO-H	
		M7	534183	LF-M7-D-5M-MICRO-H-B	
Placas base con rosca de conexión					
Micro	Manual con giro	G $\frac{1}{8}$	526299	LF- $\frac{1}{8}$ -D-5M-MICRO	
	Semiautomática	G $\frac{1}{8}$	526300	LF- $\frac{1}{8}$ -D-5M-MICRO-H	
Placas base con conector tipo clavija					
Micro	Manual con giro	QS-4	526305	LF-QS4-D-5M-MICRO	
		QS-6	526307	LF-QS6-D-5M-MICRO	
	Semiautomática	QS-4	526306	LF-QS4-D-5M-MICRO-H	
		QS-6	526308	LF-QS6-D-5M-MICRO-H	

Referencias – Mini/Midi/Maxi							
Tamaño	Descarga del condensado	Conexión	Grado de filtración 5 µm			Grado de filtración 40 µm	
			Nº art.	Tipo		Nº art.	Tipo
Sin placas base							
Mini	Manual con giro	–	192557	LF-D-5M-MINI		192551	LF-D-MINI
	Automática	–	192560	LF-D-5M-MINI-A		192554	LF-D-MINI-A
Midi	Manual con giro	–	192558	LF-D-5M-MIDI		192552	LF-D-MIDI
	Automática	–	192561	LF-D-5M-MIDI-A		192555	LF-D-MIDI-A
Maxi	Manual con giro	–	192559	LF-D-5M-MAXI		192553	LF-D-MAXI
	Automática	–	192562	LF-D-5M-MAXI-A		192556	LF-D-MAXI-A
Placas base con rosca de conexión							
Mini	Manual con giro	G $\frac{1}{8}$	162610	LF- $\frac{1}{8}$ -D-5M-MINI		159612	LF- $\frac{1}{8}$ -D-MINI
		G $\frac{1}{4}$	162611	LF- $\frac{1}{4}$ -D-5M-MINI		159613	LF- $\frac{1}{4}$ -D-MINI
		Gy	162612	LF- $\frac{3}{8}$ -D-5M-MINI		162606	LF- $\frac{3}{8}$ -D-MINI
	Automática	G $\frac{1}{8}$	162618	LF- $\frac{1}{8}$ -D-5M-MINI-A		159616	LF- $\frac{1}{8}$ -D-MINI-A
		G $\frac{1}{4}$	162619	LF- $\frac{1}{4}$ -D-5M-MINI-A		159617	LF- $\frac{1}{4}$ -D-MINI-A
		Gy	162620	LF- $\frac{3}{8}$ -D-5M-MINI-A		162608	LF- $\frac{3}{8}$ -D-MINI-A
Midi	Manual con giro	G $\frac{1}{4}$	186460	LF- $\frac{1}{4}$ -D-5M-MIDI		186459	LF- $\frac{1}{4}$ -D-MIDI
		Gy	162613	LF- $\frac{3}{8}$ -D-5M-MIDI		159576	LF- $\frac{3}{8}$ -D-MIDI
		G $\frac{1}{2}$	162614	LF- $\frac{1}{2}$ -D-5M-MIDI		159578	LF- $\frac{1}{2}$ -D-MIDI
		G $\frac{3}{4}$	162615	LF- $\frac{3}{4}$ -D-5M-MIDI		162607	LF- $\frac{3}{4}$ -D-MIDI
	Automática	G $\frac{1}{4}$	186462	LF- $\frac{1}{4}$ -D-5M-MIDI-A		186461	LF- $\frac{1}{4}$ -D-MIDI-A
		Gy	162621	LF- $\frac{3}{8}$ -D-5M-MIDI-A		159577	LF- $\frac{3}{8}$ -D-MIDI-A
		G $\frac{1}{2}$	162622	LF- $\frac{1}{2}$ -D-5M-MIDI-A		159579	LF- $\frac{1}{2}$ -D-MIDI-A
		G $\frac{3}{4}$	162623	LF- $\frac{3}{4}$ -D-5M-MIDI-A		162609	LF- $\frac{3}{4}$ -D-MIDI-A
Maxi	Manual con giro	G $\frac{1}{2}$	186464	LF- $\frac{1}{2}$ -D-5M-MAXI		186463	LF- $\frac{1}{2}$ -D-MAXI
		G $\frac{3}{4}$	162616	LF- $\frac{3}{4}$ -D-5M-MAXI		159614	LF- $\frac{3}{4}$ -D-MAXI
		G1	162617	LF-1-D-5M-MAXI		159615	LF-1-D-MAXI
	Automática	G $\frac{1}{2}$	186466	LF- $\frac{1}{2}$ -D-5M-MAXI-A		186465	LF- $\frac{1}{2}$ -D-MAXI-A
		G $\frac{3}{4}$	162624	LF- $\frac{3}{4}$ -D-5M-MAXI-A		159618	LF- $\frac{3}{4}$ -D-MAXI-A
		G1	162625	LF-1-D-5M-MAXI-A		159619	LF-1-D-MAXI-A

# Filtros finos y micrónicos LFMA/LFMB, serie D, ejecución metálica

Cuadro general de periféricos

Mini/Midi/Maxi			
Unidad individual con placas base		Unidad individual sin placas base, para combinación de unidades de mantenimiento	
Sin indicación de la presión diferencial	Con indicación de la presión diferencial	Sin indicación de la presión diferencial	Con indicación de la presión diferencial



Elementos de fijación y accesorios					
	Unidad individual		Combinación		→ Página/ Internet
	Con placas base	Sin placas base	Con placas base	Sin placas base	
1 Escudras de fijación HFOE	■	-	■	-	hfoe-d
2 Perno roscado (incluido) FRB	-	-	■	■	frb-d

# Filtros finos y submicrónicos LFMA/LFMB, serie D, ejecución metálica

Código del producto

LFMB – 1/4 – D – MIDI – DA – O

## Funciones básicas

LFMA	Filtro submicrónico con graduación de 0,01 µm
LFMB	Filtro fino con graduación de 1 µm

## Conexión neumática

MINI/MIDI/MAXI	
	Sin placas base

### MINI

1/8	Placas base con rosca de conexión G1/8
1/4	Placas base con rosca de conexión G1/4
3/8	Placas base con rosca de conexión G3/8

### MIDI

1/4	Placas base con rosca de conexión G1/4
3/8	Placas base con rosca de conexión G3/8
1/2	Placas base con rosca de conexión G1/2
3/4	Placas base con rosca de conexión G3/4

### MAXI

1/2	Placas base con rosca de conexión G1/2
3/4	Placas base con rosca de conexión G3/4
1	Placas base con rosca de conexión G1

## Serie

D	Serie
---	-------

## Tamaño

MINI	Patrón de 40 mm (sin placas base)
MIDI	Patrón de 55 mm (sin placas base)
MAXI	Patrón de 66 mm (sin placas base)

## Indicación de la sustitución del filtro

	Sin indicación de la presión diferencial
DA	Con indicación de la presión diferencial

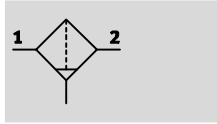
## Descarga del condensado

	Manual con giro
O	Automática

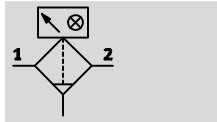
# Filtros finos y submicrónicos LFMA/LFMB, serie D, ejecución metálica

Hoja de datos

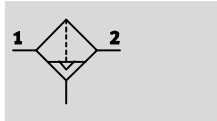
Descarga de condensado mediante giro manual  
Sin indicación de la presión diferencial



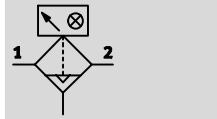
Con indicación de la presión diferencial






Descarga automática del condensado  
Sin indicación de la presión diferencial



Con indicación de la presión diferencial



-  - Caudal  
80 ... 2780 l/min
-  - Temperatura  
-10 ... +60 °C
-  - Presión de funcionamiento  
1 ... 16 bar



- Filtro de gran rendimiento para aplicaciones especiales
- Calidad del aire según ISO 8573-1:2010
- Con o sin placas base, a elegir
- Versión con indicador de presión diferencial para la indicación óptica de la suciedad del filtro
- Cartuchos de 0,01 µm o 1 µm, a elegir
- Nuevos cartuchos filtrantes → 37

Datos técnicos generales			
Tamaño	Mini	Midi	Maxi
Conexión neumática 1, 2 <sup>1)</sup>	G <sup>1</sup> / <sub>8</sub> , G <sup>1</sup> / <sub>4</sub> , G <sup>3</sup> / <sub>8</sub> , - <sup>2)</sup>	G <sup>1</sup> / <sub>4</sub> , G <sup>3</sup> / <sub>8</sub> , G <sup>1</sup> / <sub>2</sub> , G <sup>3</sup> / <sub>4</sub> , - <sup>2)</sup>	G <sup>1</sup> / <sub>2</sub> , G <sup>3</sup> / <sub>4</sub> , G1, - <sup>2)</sup>
Forma constructiva	Filtro de fibras		
Tipo de fijación	Con accesorios Instalación en la tubería		
Posición de montaje	Vertical ± 5°		
Grado de filtración [µm]	0,01 (filtro submicrónico LFMA) 1 (filtro fino LFMB)		
Clase de pureza del aire en la salida	Aire comprimido según ISO 8573-1:2010 [1:7:2] (filtro submicrónico LFMA) Aire comprimido según ISO 8573-1:2010 [2:7:3] (filtro fino LFMB) Gases inertes		
Rendimiento del filtro [%]	99,9999 (grado de filtración 0,01 µm, filtro submicrónico LFMA) 99,99 (grado de filtración 1 µm, filtro fino LFMB)		
Protección del depósito del filtro	Funda metálica de protección		
Descarga del condensado	Manual con giro Automática		
Con indicación de presión diferencial	Indicador óptico		
Contenido en aceite residual [mg/m <sup>3</sup> ]	≤0,01 (filtro submicrónico LFMA) ≤0,5 (filtro fino LFMB)		
Cantidad máx. de condensado [cm <sup>3</sup> ]	22	43	80

1) Placas base con rosca de conexión

2) Sin placas base.

-  - Importante: Este producto cumple con los estándares ISO 1179-1 e ISO 228-1



# Filtros finos y submicrónicos LFMA/LFMB, serie D, ejecución metálica

FESTO

Hoja de datos

Caudal nominal normal $q_n^{1)}$ [l/min]										
Tamaño	Mini			Midi				Maxi		
Conexión neumática 1, 2	G $\frac{1}{8}$	G $\frac{1}{4}$	G $\frac{3}{8}$	G $\frac{1}{4}$	G $\frac{3}{8}$	G $\frac{1}{2}$	G $\frac{3}{4}$	G $\frac{1}{2}$	G $\frac{3}{4}$	G1
<b>Filtro submicrónico LFMA</b>										
Caudal normal máx. para clase de pureza del aire $q_{n\ máx}$	360	410	450	740	880	1120	1110	1500	1900	2200
Caudal normal mín. para clase de pureza del aire $q_{n\ mín}$	80	100	100	240	250	330	300	500	500	480
<b>Filtro micrónico LFMB</b>										
Caudal normal máx. para clase de pureza del aire $q_{n\ máx}$	500	650	675	900	1420	1750	1980	2400	2220	2780
Caudal normal mín. para clase de pureza del aire $q_{n\ mín}$	150	150	125	350	500	500	600	800	750	620

1) Medición con  $p_1 = 6$  bar.

· ¶ - Para que la descarga automática de condensado cierre correctamente, es necesario disponer de 125 l/min

Condiciones de funcionamiento y del entorno		
Descarga del condensado	Manual con giro	Automática
Presión de funcionamiento [bar]	1 ... 16	2 ... 12
Fluido de trabajo	Aire comprimido según ISO 8573-1:2010 [6:8:4] <sup>1)</sup>	
	Gases inertes	
Temperatura ambiente [°C]	-10 ... +60	+5 ... +60
Temperatura del medio [°C]	+1,5 ... +60	+5 ... +60
Temperatura de almacenamiento [°C]	-10 ... +60	
Clase de resistencia a la corrosión <sup>2)</sup>	2	

1) Se recomienda prefiltrar el aire comprimido utilizando un filtro fino LFMB (grado de filtración 1  $\mu$ m) montado delante del filtro fino LFMA.

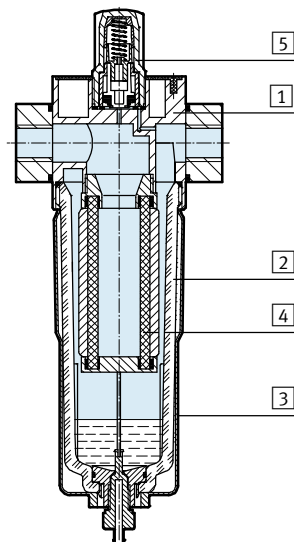
2) Clase de resistencia a la corrosión CRC 2 según norma de Festo FN 940070

Componentes con moderado riesgo de corrosión. Aplicación en interiores en caso de condensación. Piezas exteriores visibles con características esencialmente decorativas en la superficie que están en contacto directo con atmósferas habituales en entornos industriales.

Pesos [g]			
Tamaño	Mini	Midi	Maxi
Sin indicación de la presión diferencial	250	650	1200
Con indicación de la presión diferencial	368	834	1340

## Materiales

Vista en sección



Filtros finos y micrónicos		
1	Cuerpo	Fundición inyectada de zinc
2	Depósito	PC
3	Funda metálica de protección	Aluminio
4	Filtro	Fibra de borosilicato
5	Cuerpo de ejecución con indicación de la presión diferencial	PC
-	Juntas	NBR
Características del material		Conformidad con RoHS
		No contiene cobre ni PTFE

# Filtros finos y submicrónicos LFMA/LFMB, serie D, ejecución metálica

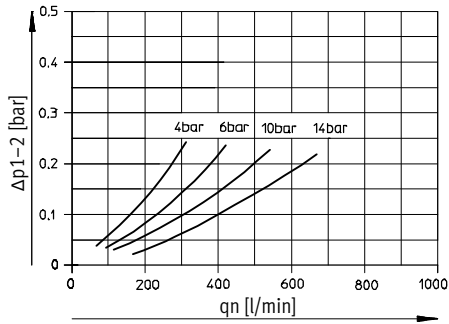
Hoja de datos

Caudal normal  $q_n$  en función de la presión diferencial  $\Delta p_{1-2}$

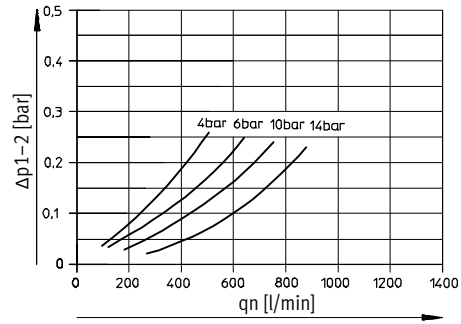
Grado de filtración 0,01  $\mu\text{m}$

Grado de filtración 1  $\mu\text{m}$

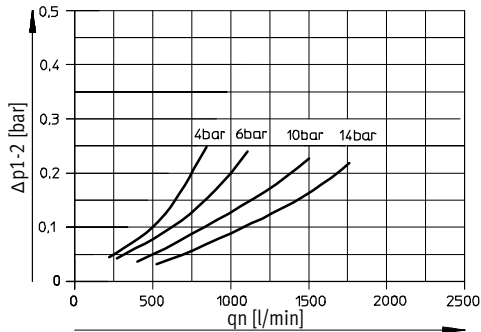
LFMA-1/4-D-MINI



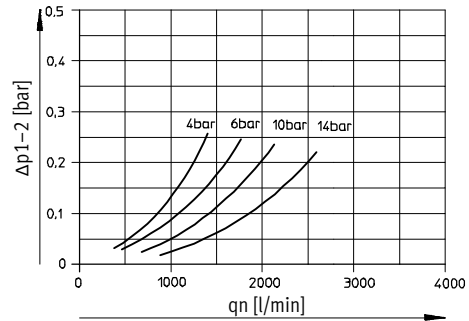
LFMB-1/4-D-MINI



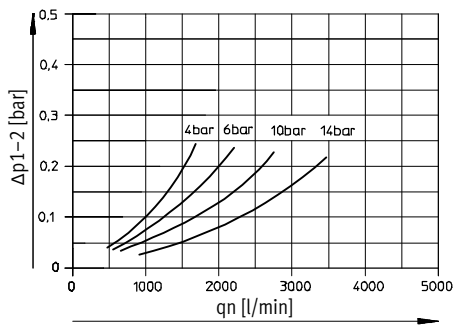
LFMA-1/2-D-MIDI



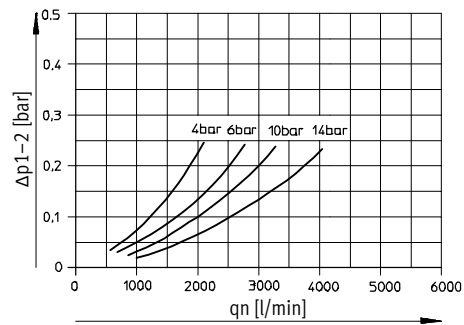
LFMB-1/2-D-MIDI



LFMA-1-D-MAXI



LFMB-1-D-MAXI



# Filtros finos y submicrónicos LFMA/LFMB, serie D, ejecución metálica

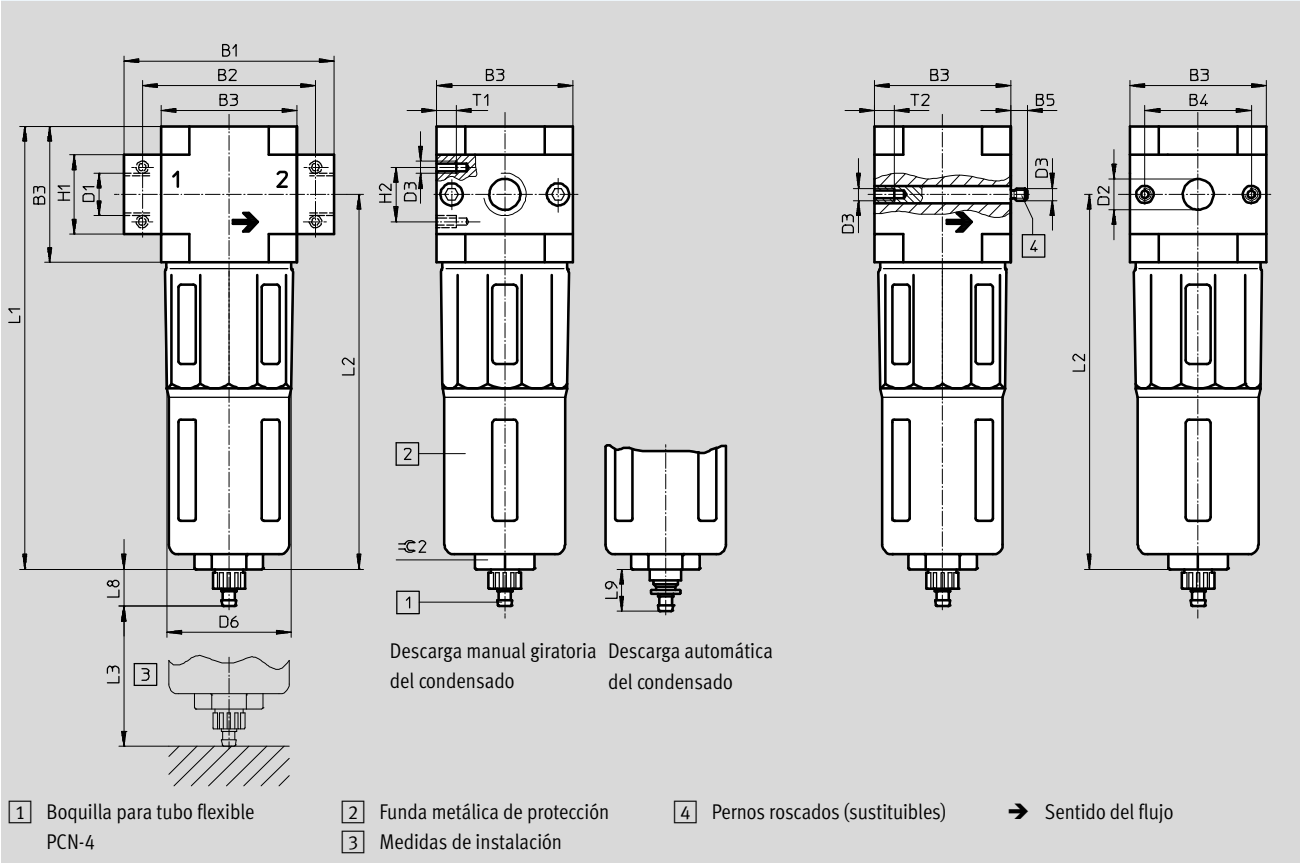
Hoja de datos

## Dimensiones

Datos CAD disponibles en → [www.festo.com](http://www.festo.com)

Placas base con rosca de conexión

Sin placas base



Tipo	B1	B2	B3	B4	B5	D1	D2	D3	D6	H1	H2	L1	L2	L3	L8	L9	T1	T2	∅ 2
<b>Mini</b>																			
LFMB/A-1/8-D-MINI	64	52	40	30	-	G1/8	-	M4	38	20	11	144	124	60	15	19	7	-	22
LFMB/A-1/4-D-MINI						G3/8													
LFMB/A-3/8-D-MINI	70																		
LFMB/A-D-MINI	-	-			5,8	-	11											10	
<b>Midi</b>																			
LFMB/A-1/4-D-MIDI	85	70	55	43	-	G1/4	-	M5	52	32	22	179	151	80	15	19	8	-	24
LFMB/A-3/8-D-MIDI						G3/8													
LFMB/A-1/2-D-MIDI						G1/2													
LFMB/A-3/4-D-MIDI						G3/4													
LFMB/A-D-MIDI	-	-			6,8	-	24											11	
<b>Maxi</b>																			
LFMB/A-1/2-D-MAXI	96	80	66	46	-	G1/2	-	M5	65	32	22	203	170	90	15	19	8	-	24
LFMB/A-3/4-D-MAXI						G3/4													
LFMB/A-1-D-MAXI	116	91																	
LFMB/A-D-MAXI	-	-			6,8	-	30											11	

• Importante: Este producto cumple con los estándares ISO 1179-1 e ISO 228-1

# Filtros finos y submicrónicos LFMA/LFMB, serie D, ejecución metálica

Hoja de datos

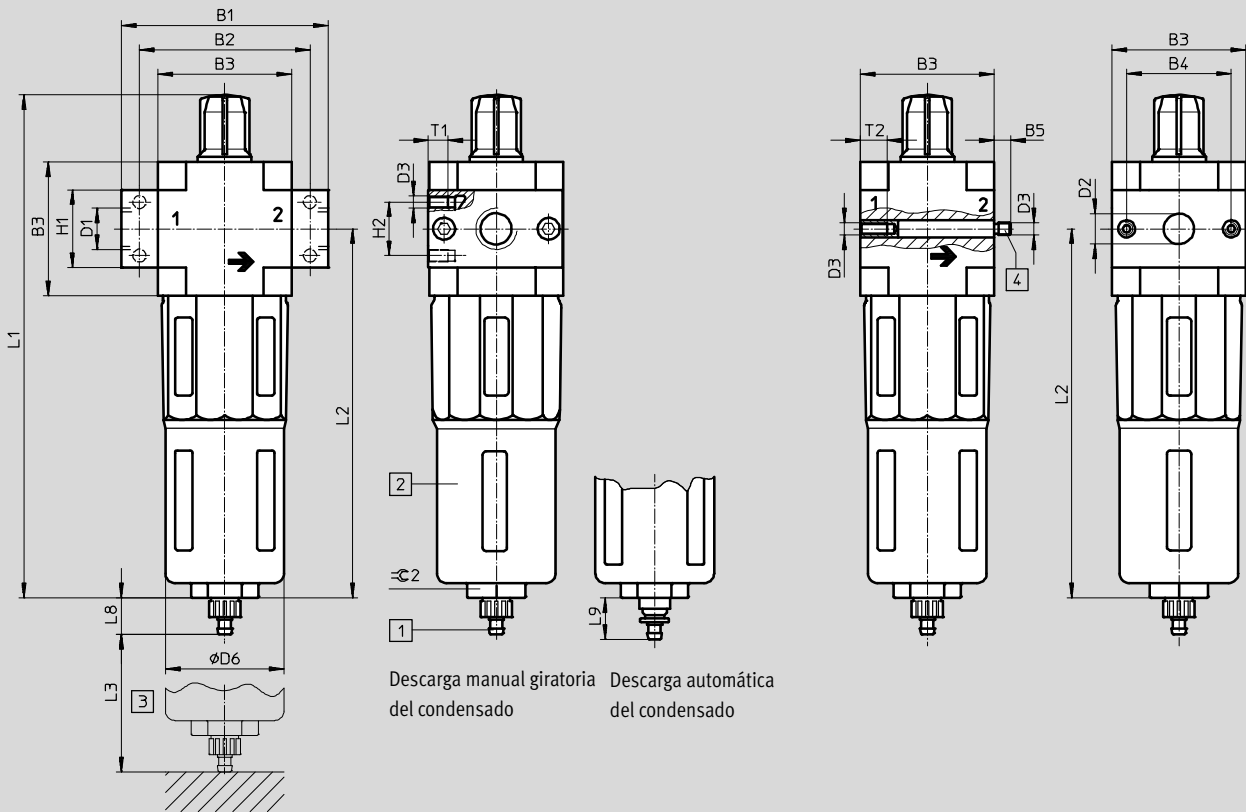


Dimensiones con sistema de indicación de presión diferencial DA

Datos CAD disponibles en [www.festo.com](http://www.festo.com)

Placas base con rosca de conexión

Sin placas base



- 1 Boquilla para tubo flexible PCN-4
- 2 Funda metálica de protección
- 3 Medidas de instalación
- 4 Pernos roscados (sustituibles)
- Sentido del flujo

Tipo	B1	B2	B3	B4	B5	D1	D2	D3	D6	H1	H2	L1	L2	L3	L8	L9	T1	T2	∅C 2
<b>Mini</b>																			
LFMB/A-1/8-D-MINI-DA	64	52	40	30	-	G1/8	-	M4	38	20	11	173	124	60	15	19	7	-	22
LFMB/A-1/4-D-MINI-DA					G3/8														
LFMB/A-3/8-D-MINI-DA	70					G3/8													
LFMB/A-D-MINI-DA	-	-			5,8	-	11			-	-						-	10	
<b>Midi</b>																			
LFMB/A-1/4-D-MIDI-DA	85	70	55	43	-	G1/4	-	M5	52	32	22	207	151	80	15	19	8	-	24
LFMB/A-3/8-D-MIDI-DA					G3/8														
LFMB/A-1/2-D-MIDI-DA					G1/2														
LFMB/A-3/4-D-MIDI-DA					G3/4														
LFMB/A-D-MIDI-DA	-	-			6,8	-	24			-	-						-	11	
<b>Maxi</b>																			
LFMB/A-1/2-D-MAXI-DA	96	80	66	46	-	G1/2	-	M5	65	32	22	232	170	90	15	19	8	-	24
LFMB/A-3/4-D-MAXI-DA					G3/4														
LFMB/A-1-D-MAXI-DA	116	91				G1				40									
LFMB/A-D-MAXI-DA	-	-			6,8	-	30			-	-						-	11	

Importante: Este producto cumple con los estándares ISO 1179-1 e ISO 228-1

# Filtros finos y submicrónicos LFMA/LFMB, serie D, ejecución metálica

FESTO

Hoja de datos

Referencias – Filtro submicrónico LFMA					
Grado de filtración 0,01 µm, funda metálica					
Tamaño	Conexión	Descarga del condensado Manual con giro		Descarga del condensado Automática	
		Nº art.	Tipo	Nº art.	Tipo
Sin placas base					
Mini	–	192563	LFMA-D-MINI	192566	LFMA-D-MINI-A
Midi	–	192564	LFMA-D-MIDI	192567	LFMA-D-MIDI-A
Maxi	–	192565	LFMA-D-MAXI	192568	LFMA-D-MAXI-A
Placas base con rosca de conexión					
Mini	G1/8	162642	LFMA-1/8-D-MINI	162650	LFMA-1/8-D-MINI-A
	G1/4	162643	LFMA-1/4-D-MINI	162651	LFMA-1/4-D-MINI-A
	G3/8	162644	LFMA-3/8-D-MINI	162652	LFMA-3/8-D-MINI-A
Midi	G1/4	186469	LFMA-1/4-D-MIDI	186470	LFMA-1/4-D-MIDI-A
	G3/8	162645	LFMA-3/8-D-MIDI	162653	LFMA-3/8-D-MIDI-A
	G1/2	162646	LFMA-1/2-D-MIDI	162654	LFMA-1/2-D-MIDI-A
	G3/4	162647	LFMA-3/4-D-MIDI	162655	LFMA-3/4-D-MIDI-A
Maxi	G1/2	186476	LFMA-1/2-D-MAXI	186475	LFMA-1/2-D-MAXI-A
	G3/4	162648	LFMA-3/4-D-MAXI	162656	LFMA-3/4-D-MAXI-A
	G1	162649	LFMA-1-D-MAXI	162657	LFMA-1-D-MAXI-A

Referencias – Filtro fino LFMB					
Grado de filtración 1 µm, funda metálica					
Tamaño	Conexión	Descarga del condensado Manual con giro		Descarga del condensado Automática	
		Nº art.	Tipo	Nº art.	Tipo
Sin placas base					
Mini	–	192569	LFMB-D-MINI	192572	LFMB-D-MINI-A
Midi	–	192570	LFMB-D-MIDI	192573	LFMB-D-MIDI-A
Maxi	–	192571	LFMB-D-MAXI	192574	LFMB-D-MAXI-A
Placas base con rosca de conexión					
Mini	G1/8	162626	LFMB-1/8-D-MINI	162634	LFMB-1/8-D-MINI-A
	G1/4	162627	LFMB-1/4-D-MINI	162635	LFMB-1/4-D-MINI-A
	G3/8	162628	LFMB-3/8-D-MINI	162636	LFMB-3/8-D-MINI-A
Midi	G1/4	186467	LFMB-1/4-D-MIDI	186468	LFMB-1/4-D-MIDI-A
	G3/8	162629	LFMB-3/8-D-MIDI	162637	LFMB-3/8-D-MIDI-A
	G1/2	162630	LFMB-1/2-D-MIDI	162638	LFMB-1/2-D-MIDI-A
	G3/4	162631	LFMB-3/4-D-MIDI	162639	LFMB-3/4-D-MIDI-A
Maxi	G1/2	186473	LFMB-1/2-D-MAXI	186474	LFMB-1/2-D-MAXI-A
	G3/4	162632	LFMB-3/4-D-MAXI	162640	LFMB-3/4-D-MAXI-A
	G1	162633	LFMB-1-D-MAXI	162641	LFMB-1-D-MAXI-A

# Filtros finos y submicrónicos LFMA/LFMB, serie D, ejecución metálica

FESTO

Hoja de datos

Referencias – Filtro micrónico LFMA con indicador de presión diferencial DA					
Grado de filtración 0,01 µm, funda metálica					
Tamaño	Conexión	Descarga del condensado		Descarga del condensado	
		Manual con giro		Automática	
		Nº art.	Tipo	Nº art.	Tipo
Sin placas base					
Mini	–	532837	LFMA-D-MINI-DA	532840	LFMA-D-MINI-DA-A
Midi	–	532838	LFMA-D-MIDI-DA	532841	LFMA-D-MIDI-DA-A
Maxi	–	532839	LFMA-D-MAXI-DA	532842	LFMA-D-MAXI-DA-A
Placas base con rosca de conexión					
Mini	G1/8	532843	LFMA-1/8-D-MINI-DA	532853	LFMA-1/8-D-MINI-DA-A
	G1/4	532844	LFMA-1/4-D-MINI-DA	532854	LFMA-1/4-D-MINI-DA-A
	G3/8	532845	LFMA-3/8-D-MINI-DA	532855	LFMA-3/8-D-MINI-DA-A
Midi	G1/4	532846	LFMA-1/4-D-MIDI-DA	532856	LFMA-1/4-D-MIDI-DA-A
	G3/8	532847	LFMA-3/8-D-MIDI-DA	532857	LFMA-3/8-D-MIDI-DA-A
	G1/2	532848	LFMA-1/2-D-MIDI-DA	532858	LFMA-1/2-D-MIDI-DA-A
	G3/4	532849	LFMA-3/4-D-MIDI-DA	532859	LFMA-3/4-D-MIDI-DA-A
Maxi	G1/2	532850	LFMA-1/2-D-MAXI-DA	532860	LFMA-1/2-D-MAXI-DA-A
	G3/4	532851	LFMA-3/4-D-MAXI-DA	532861	LFMA-3/4-D-MAXI-DA-A
	G1	532852	LFMA-1-D-MAXI-DA	532862	LFMA-1-D-MAXI-DA-A

Referencias – Filtro micrónico LFMB con indicador de presión diferencial DA					
Grado de filtración 1 µm, funda metálica					
Tamaño	Conexión	Descarga del condensado		Descarga del condensado	
		Manual con giro		Automática	
		Nº art.	Tipo	Nº art.	Tipo
Sin placas base					
Mini	–	532811	LFMB-D-MINI-DA	532814	LFMB-D-MINI-DA-A
Midi	–	532812	LFMB-D-MIDI-DA	532815	LFMB-D-MIDI-DA-A
Maxi	–	532813	LFMB-D-MAXI-DA	532816	LFMB-D-MAXI-DA-A
Placas base con rosca de conexión					
Mini	G1/8	532817	LFMB-1/8-D-MINI-DA	532827	LFMB-1/8-D-MINI-DA-A
	G1/4	532818	LFMB-1/4-D-MINI-DA	532828	LFMB-1/4-D-MINI-DA-A
	G3/8	532819	LFMB-3/8-D-MINI-DA	532829	LFMB-3/8-D-MINI-DA-A
Midi	G1/4	532820	LFMB-1/4-D-MIDI-DA	532830	LFMB-1/4-D-MIDI-DA-A
	G3/8	532821	LFMB-3/8-D-MIDI-DA	532831	LFMB-3/8-D-MIDI-DA-A
	G1/2	532822	LFMB-1/2-D-MIDI-DA	532832	LFMB-1/2-D-MIDI-DA-A
	G3/4	532823	LFMB-3/4-D-MIDI-DA	532833	LFMB-3/4-D-MIDI-DA-A
Maxi	G1/2	532824	LFMB-1/2-D-MAXI-DA	532834	LFMB-1/2-D-MAXI-DA-A
	G3/4	532825	LFMB-3/4-D-MAXI-DA	532835	LFMB-3/4-D-MAXI-DA-A
	G1	532826	LFMB-1-D-MAXI-DA	532836	LFMB-1-D-MAXI-DA-A

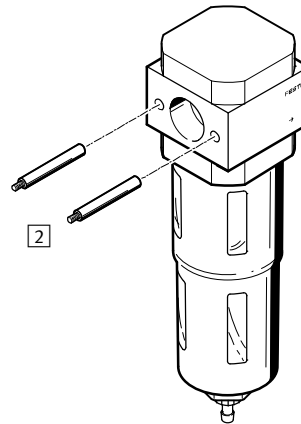
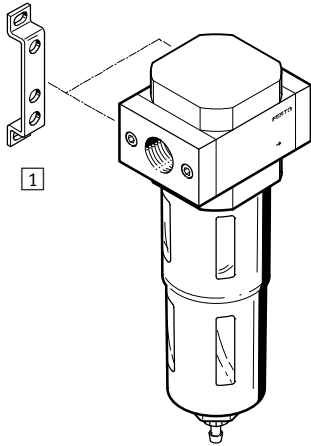
# Filtros de carbón activo LFX, serie D, ejecución metálica

Cuadro general de periféricos

**Mini/Midi/Maxi**

Unidad individual con placas base

Unidad individual sin placas base, para combinación de unidades de mantenimiento



**Elementos de fijación y accesorios**

	Unidad individual		Combinación		→ Página/ Internet
	Con placas base	Sin placas base	Con placas base	Sin placas base	
<b>1</b> Escuadras de fijación HFOE	■	-	■	-	hfoe-d
<b>2</b> Perno roscado (incluido) FRB	-	-	■	■	frb-d

# Filtros de carbón activo LFX, serie D, ejecución metálica

FESTO

Código del producto

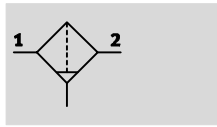
	LFX	–	1/4	–	D	–	MIDI
<b>Funciones básicas</b>							
LFX	Filtro de carbón activo						
<b>Conexión neumática</b>							
MINI/MIDI/MAXI							
	Sin placas base						
MINI							
1/8	Placas base con rosca de conexión G1/8						
1/4	Placas base con rosca de conexión G1/4						
3/8	Placas base con rosca de conexión G3/8						
MIDI							
1/4	Placas base con rosca de conexión G1/4						
3/8	Placas base con rosca de conexión G3/8						
1/2	Placas base con rosca de conexión G1/2						
3/4	Placas base con rosca de conexión G3/4						
MAXI							
1/2	Placas base con rosca de conexión G1/2						
3/4	Placas base con rosca de conexión G3/4						
1	Placas base con rosca de conexión G1						
<b>Serie</b>							
D	Serie						
<b>Tamaño</b>							
MINI	Patrón de 40 mm (sin placas base)						
MIDI	Patrón de 55 mm (sin placas base)						
MAXI	Patrón de 66 mm (sin placas base)						






# Filtros de carbón activo LFX, serie D, ejecución metálica

Hoja de datos

Función



-  - Caudal  
360 ... 1100 l/min
-  - Temperatura  
-10 ... +60 °C
-  - Presión de funcionamiento  
0 ... 16 bar



- Eliminación de componentes líquidos y gaseosos de aceite en el aire comprimido mediante carbón activo
- El cartucho de carbón activo se encarga de liberar el aire de malos olores y aceites, apto para la industria alimentaria
- Con o sin placas base, a elegir
- Se recomienda la prefiltración con 0,01 µm
- Nuevos cartuchos filtrantes → 37

Datos técnicos generales			
Tamaño	Mini	Midi	Maxi
Conexión neumática 1, 2 <sup>1)</sup>	G <sup>1</sup> / <sub>8</sub> , G <sup>1</sup> / <sub>4</sub> , G <sup>3</sup> / <sub>8</sub> , - <sup>2)</sup>	G <sup>1</sup> / <sub>4</sub> , G <sup>3</sup> / <sub>8</sub> , G <sup>1</sup> / <sub>2</sub> , G <sup>3</sup> / <sub>4</sub> , - <sup>2)</sup>	G <sup>1</sup> / <sub>2</sub> , G <sup>3</sup> / <sub>4</sub> , G1, - <sup>2)</sup>
Forma constructiva	Filtro de fibra (con carbón activo)		
Tipo de fijación	Con accesorios Instalación en la tubería		
Posición de montaje	Vertical ± 5°		
Clase de pureza del aire en la salida	Aire comprimido según ISO 8573-1:2010 [1:4:1] Gases inertes		
Protección del depósito del filtro	Funda metálica de protección		
Contenido en aceite residual [mg/m <sup>3</sup> ]	≤0,003		

1) Placas base con rosca de conexión

2) Sin placas base.

- | - Importante: Este producto cumple con los estándares ISO 1179-1 e ISO 228-1

Caudal nominal normal q <sub>n</sub> <sup>1)</sup> [l/min]			
Tamaño	Mini	Midi	Maxi
Caudal normal máx. para clase de pureza del aire q <sub>n</sub> máx	360	900	1100

1) Medición con p1 = 6 bar.

Condiciones de funcionamiento y del entorno	
Presión de funcionamiento [bar]	0 ... 16
Fluido de trabajo	Aire comprimido según ISO 8573-1:2010 [1:4:2] Gases inertes
Temperatura ambiente [°C]	-10 ... +60
Temperatura del medio [°C]	+5 ... +30
Temperatura de almacenamiento [°C]	-10 ... +60
Clase de resistencia a la corrosión <sup>1)</sup>	2

1) Clase de resistencia a la corrosión CRC 2 según norma de Festo FN 940070

Componentes con moderado riesgo de corrosión. Aplicación en interiores en caso de condensación. Piezas exteriores visibles con características esencialmente decorativas en la superficie que están en contacto directo con atmósferas habituales en entornos industriales.

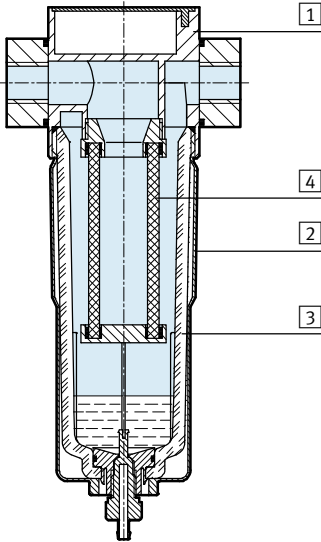
# Filtros de carbón activo LFX, serie D, ejecución metálica

Hoja de datos

Pesos [g]			
Tamaño	Mini	Midi	Maxi
Con placas base	376	816	1191
Sin placas base	283	600	921

## Materiales

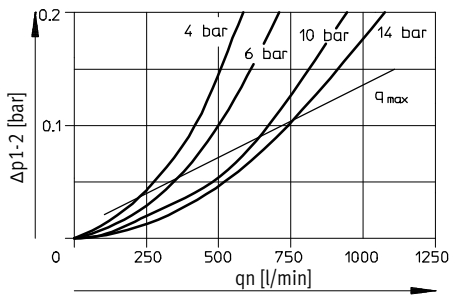
Vista en sección



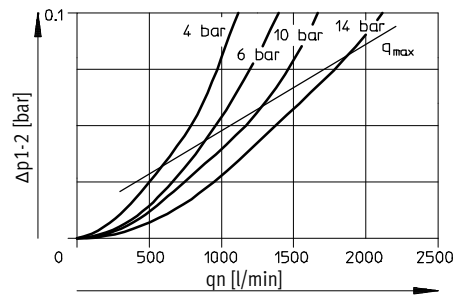
Filtro de carbón activo	
1	Cuerpo Fundición inyectada de zinc
2	Depósito PC
3	Funda metálica de protección Aluminio
4	Filtro Filtro de fibra (con carbón activo)
-	Juntas NBR
Características del material	
Conformidad con RoHS	
No contiene cobre ni PTFE	

## Caudal normal qn en función de la presión diferencial Δp1-2

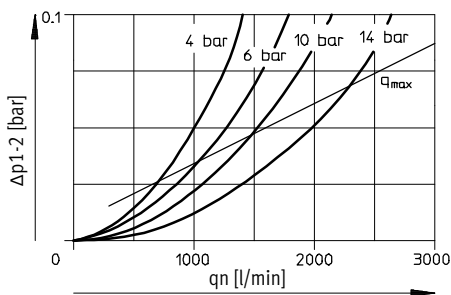
LFX-1/4-D-MINI



LFX-1/2-D-MINI



LFX-1-D-MAXI



# Filtros de carbón activo LFX, serie D, ejecución metálica

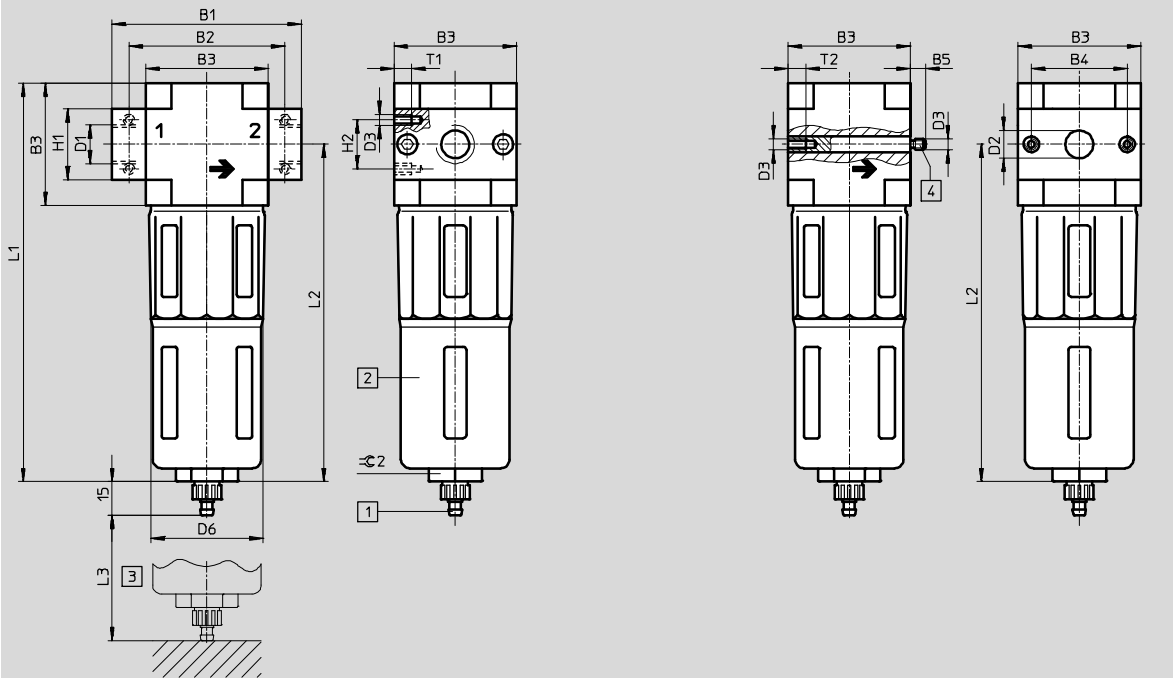
Hoja de datos

## Dimensiones

Datos CAD disponibles en [www.festo.com](http://www.festo.com)

Placas base con rosca de conexión

Sin placas base



- 1 Boquilla para tubo flexible PCN-4
- 2 Funda metálica de protección
- 3 Medidas de instalación
- 4 Pernos roscados (sustituibles)
- Sentido del flujo

Tipo	B1	B2	B3	B4	B5	D1	D2	D3	D6	H1	H2	L1	L2	L3	T1	T2	≅ 2
<b>Mini</b>																	
LFX-1/8-D-MINI	64	52	40	30	-	G1/8	-	M4	38	20	11	144	124	60	7	-	22
LFX-1/4-D-MINI						G3/8											
LFX-3/8-D-MINI						G3/8											
LFX-D-MINI	-	-	-	-	5,8	-	11	-	-	-	-	-	-	-	-	10	-
<b>Midi</b>																	
LFX-1/4-D-MIDI	85	70	55	43	-	G1/4	-	M5	52	32	22	179	151	80	8	-	24
LFX-3/8-D-MIDI						G3/8											
LFX-1/2-D-MIDI						G1/2											
LFX-3/4-D-MIDI						G3/4											
LFX-D-MIDI	-	-	-	-	6,8	-	24	-	-	-	-	-	-	-	-	11	-
<b>Maxi</b>																	
LFX-1/2-D-MAXI	96	80	66	46	-	G1/2	-	M5	65	32	22	203	170	90	8	-	24
LFX-3/4-D-MAXI						G3/4											
LFX-1-D-MAXI	116	91				-				-	6,8						
LFX-D-MAXI	-	-	-	-	-	-	-	-	-	-	-	-	-	-	-	-	-

• Importante: Este producto cumple con los estándares ISO 1179-1 e ISO 228-1

# Filtros de carbón activo LFX, serie D, ejecución metálica



Hoja de datos

Referencias			
Tamaño	Conexión	Nº art.	Tipo
Sin placas base			
Mini	–	532776	LFX-D-MINI
Midi	–	532777	LFX-D-MIDI
Maxi	–	532778	LFX-D-MAXI
Placas base con rosca de conexión			
Mini	G1/8	532779	LFX-1/8-D-MINI
	G1/4	532802	LFX-1/4-D-MINI
	G3/8	532780	LFX-3/8-D-MINI
Midi	G1/4	532781	LFX-1/4-D-MINI
	G3/8	532782	LFX-3/8-D-MIDI
	G1/2	532783	LFX-1/2-D-MINI
	G3/4	532784	LFX-3/4-D-MINI
Maxi	G1/2	532785	LFX-1/2-D-MAXI
	G3/4	532786	LFX-3/4-D-MAXI
	G1	532787	LFX-1-D-MAXI

# Combinaciones de filtros LFMBA, serie D, ejecución metálica

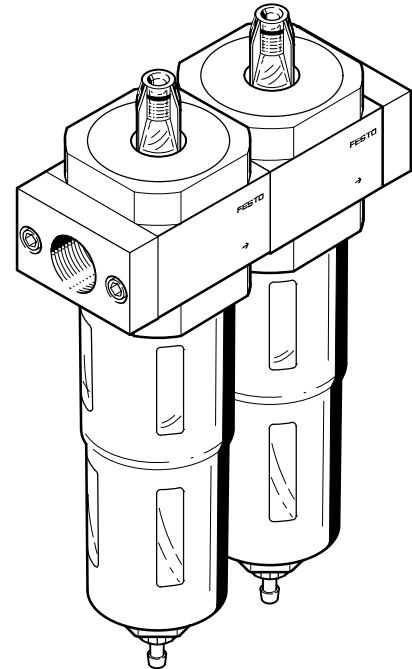
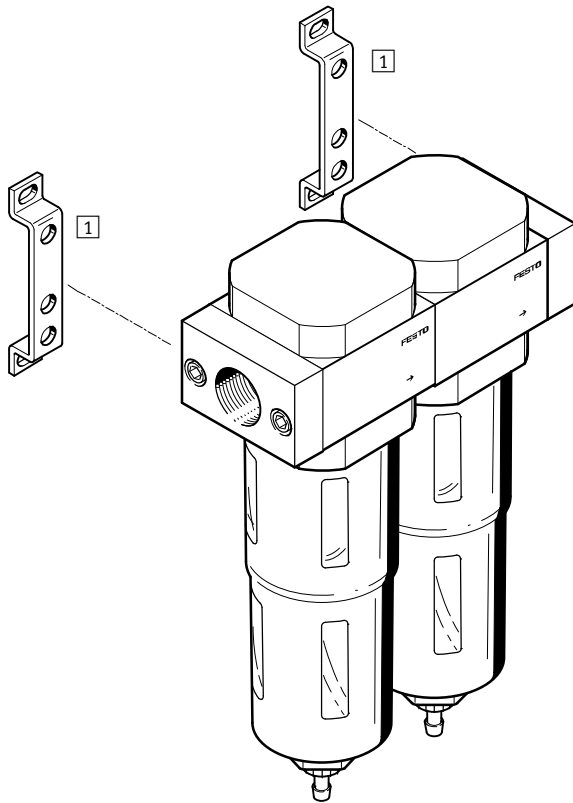
FESTO

Cuadro general de periféricos

## Mini/Midi/Maxi

Sin indicación de la presión diferencial

Con indicación de la presión diferencial



### Elementos de fijación

→ Página/  
Internet

1 Escuadras de fijación  
HFOE

hfoe-d

# Combinaciones de filtros LFMBA, serie D, ejecución metálica

Código del producto

LFMBA – 1/4 – D – MIDI – DA – O

### Funciones básicas

LFMBA	Combinación de filtros
-------	------------------------

### Conexión neumática

#### MINI

1/8	Placas base con rosca de conexión G1/8
1/4	Placas base con rosca de conexión G1/4
3/8	Placas base con rosca de conexión G3/8

#### MIDI

1/4	Placas base con rosca de conexión G1/4
3/8	Placas base con rosca de conexión G3/8
1/2	Placas base con rosca de conexión G1/2
3/4	Placas base con rosca de conexión G3/4

#### MAXI

1/2	Placas base con rosca de conexión G1/2
3/4	Placas base con rosca de conexión G3/4
1	Placas base con rosca de conexión G1

### Serie

D	Serie
---	-------

### Tamaño

MINI	Patrón de 40 mm (sin placas base)
MIDI	Patrón de 55 mm (sin placas base)
MAXI	Patrón de 60 mm (sin placas base)

### Indicación de la sustitución del filtro

	Sin indicación de la presión diferencial
DA	Con indicación de la presión diferencial

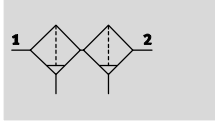
### Descarga del condensado

	Manual con giro
O	Automática

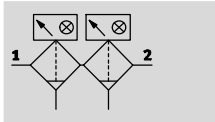
# Combinaciones de filtros LFMBA, serie D, ejecución metálica

Hoja de datos

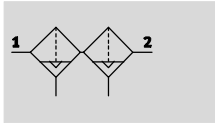
Descarga de condensado mediante giro manual  
Sin indicación de la presión diferencial



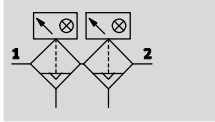
Con indicación de la presión diferencial



Descarga automática del condensado  
Sin indicación de la presión diferencial



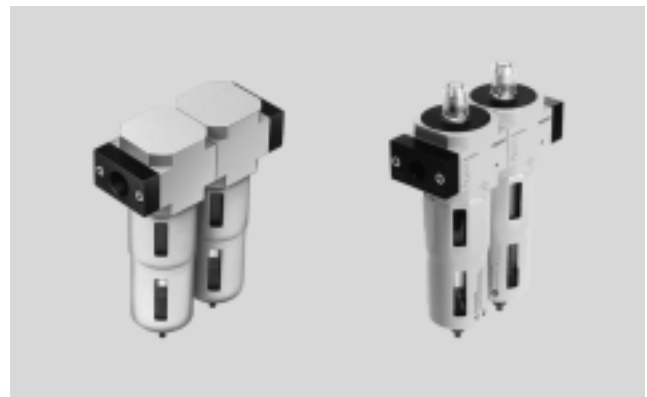
Con indicación de la presión diferencial



- - Caudal  
125 ... 600 l/min

- - Temperatura  
-10 ... +60 °C

- - Presión de entrada  
1 ... 16 bar



- Filtro de gran rendimiento para aplicaciones especiales
- Calidad del aire según ISO 8573-1:2010
- Se puede suministrar como combinación de filtrado ya instalada
- Versión con indicador de presión diferencial para la indicación óptica de la suciedad del filtro
- Cartuchos filtrantes de 1 µm y 0,01 µm
- Nuevos cartuchos filtrantes → 37

## Datos técnicos generales

Tamaño	Mini	Midi	Maxi
Conexión neumática 1, 2 <sup>1)</sup>	G <sup>1</sup> / <sub>8</sub> , G <sup>1</sup> / <sub>4</sub> , G <sup>3</sup> / <sub>8</sub>	G <sup>1</sup> / <sub>4</sub> , G <sup>3</sup> / <sub>8</sub> , G <sup>1</sup> / <sub>2</sub> , G <sup>3</sup> / <sub>4</sub>	G <sup>1</sup> / <sub>2</sub> , G <sup>3</sup> / <sub>4</sub> , G1
Forma constructiva	Filtro de fibras		
Tipo de fijación	Con accesorios Instalación en la tubería		
Posición de montaje	Vertical ± 5°		
Grado de filtración [µm]	Diámetros 1 y 0,01		
Clase de pureza del aire en la salida	Aire comprimido según ISO 8573-1:2010 [1:7:2] Gases inertes		
Rendimiento del filtro [%]	99,9999		
Protección del depósito del filtro	Funda metálica de protección		
Descarga del condensado	Manual con giro Automática		
Con indicación de presión diferencial	Indicador óptico		
Contenido en aceite residual [mg/m <sup>3</sup> ]	≤0,01		
Cantidad máx. de condensado [ml]	22	43	80

1) Placas base con rosca de conexión

- - Importante: Este producto cumple con los estándares ISO 1179-1 e ISO 228-1

## Caudal nominal normal<sup>1)</sup> qnN [l/min]

Tamaño	Mini			Midi				Maxi		
Conexión neumática 1, 2	G <sup>1</sup> / <sub>8</sub>	G <sup>1</sup> / <sub>4</sub>	G <sup>3</sup> / <sub>8</sub>	G <sup>1</sup> / <sub>4</sub>	G <sup>3</sup> / <sub>8</sub>	G <sup>1</sup> / <sub>2</sub>	G <sup>3</sup> / <sub>4</sub>	G <sup>1</sup> / <sub>2</sub>	G <sup>3</sup> / <sub>4</sub>	G1
LFMBA	125	130	140	300	350	350	350	550	550	600

1) Medición con p<sub>1</sub> = 6 bar und Δp = 70 mbar.

Para un funcionamiento correcto es necesario disponer como mínimo de un caudal de 125 l/min.

# Combinaciones de filtros LFMBA, serie D, ejecución metálica

Hoja de datos

Condiciones de funcionamiento y del entorno		
Descarga del condensado	Manual con giro	Automática
Presión de funcionamiento [bar]	1 ... 16	2 ... 12
Fluido de trabajo	Aire comprimido según ISO 8573-1:2010 [6:8:4]	
	Gases inertes	
Temperatura ambiente [°C]	-10 ... +60	+5 ... +60
Temperatura del medio [°C]	+1,5 ... +60	+5 ... +60
Temperatura de almacenamiento [°C]	-10 ... +60	
Clase de resistencia a la corrosión <sup>1)</sup>	2	

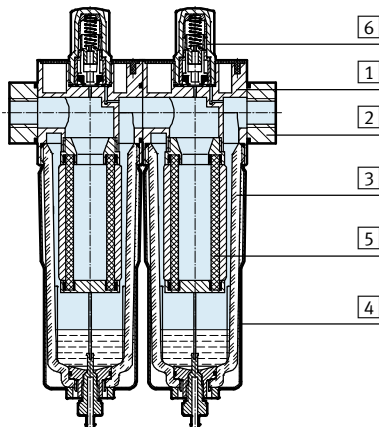
1) Clase de resistencia a la corrosión CRC 2 según norma de Festo FN 940070

Componentes con moderado riesgo de corrosión. Aplicación en interiores en caso de condensación. Piezas exteriores visibles con características esencialmente decorativas en la superficie que están en contacto directo con atmósferas habituales en entornos industriales.

Pesos [g]			
Tamaño	Mini	Midi	Maxi
Sin indicación de la presión diferencial	500	1300	2400
Con indicación de la presión diferencial	651	1429	2362

## Materiales

Vista en sección



Combinación de filtros		
1	Cuerpo	Fundición inyectada de zinc
2	Placas base	Fundición inyectada de zinc
3	Depósito	PC
4	Funda metálica de protección	Aluminio
5	Filtro	Fibra de borosilicato
6	Cuerpo de ejecución con indicación de la presión diferencial	PC
-	Juntas	NBR
Características del material		Conformidad con RoHS
		No contiene cobre ni PTFE

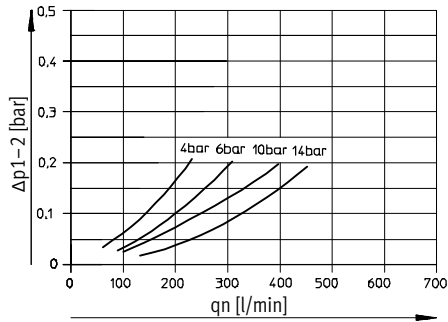


# Combinaciones de filtros LFMBA, serie D, ejecución metálica

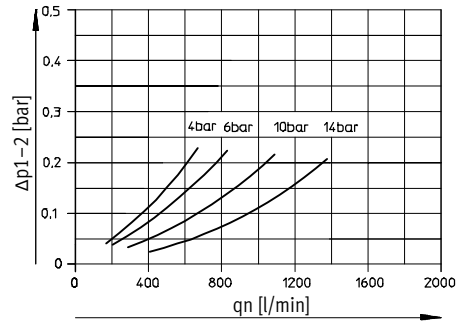
Hoja de datos

## Caudal normal $q_n$ en función de la presión diferencial $\Delta p_{1-2}$

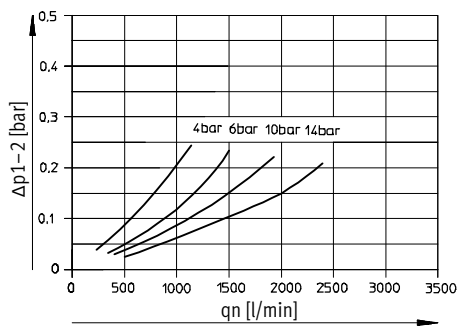
LFMBA-1/4-D-MINI



LFMBA-1/2-D-MID



LFMBA-1-D-MAXI



# Combinaciones de filtros LFMBA, serie D, ejecución metálica

Hoja de datos

**Dimensiones** Datos CAD disponibles en → [www.festo.com](http://www.festo.com)

1 Boquilla para tubo flexible PCN-4      2 Funda metálica de protección      3 Medidas de instalación

→ Sentido del flujo

Descarga manual giratoria del condensado      Descarga automática del condensado

Tipo	B1	B2	B3	B4	D1	D3	D6	H1	H2	L1	L2	L3	L8	L9	T1	∅ 2
<b>Mini</b>																
LFMBA-1/8-D-MINI	104	92	40	80	G1/8	M4	38	20	11	144	124	60	15	19	7	22
LFMBA-1/4-D-MINI					G1/4											
LFMBA-3/8-D-MINI					G3/8											
<b>Midi</b>																
LFMBA-1/4-D-MIDI	140	125	55	110	G1/4	M5	52	32	22	179	151	80	15	19	8	24
LFMBA-3/8-D-MIDI					G3/8											
LFMBA-1/2-D-MIDI					G1/2											
LFMBA-3/4-D-MIDI					G3/4											
<b>Maxi</b>																
LFMBA-1/2-D-MAXI	162	146	66	132	G1/2	M5	65	32	22	203	170	90	15	19	8	24
LFMBA-3/4-D-MAXI					G3/4											
LFMBA-1-D-MAXI					G1											

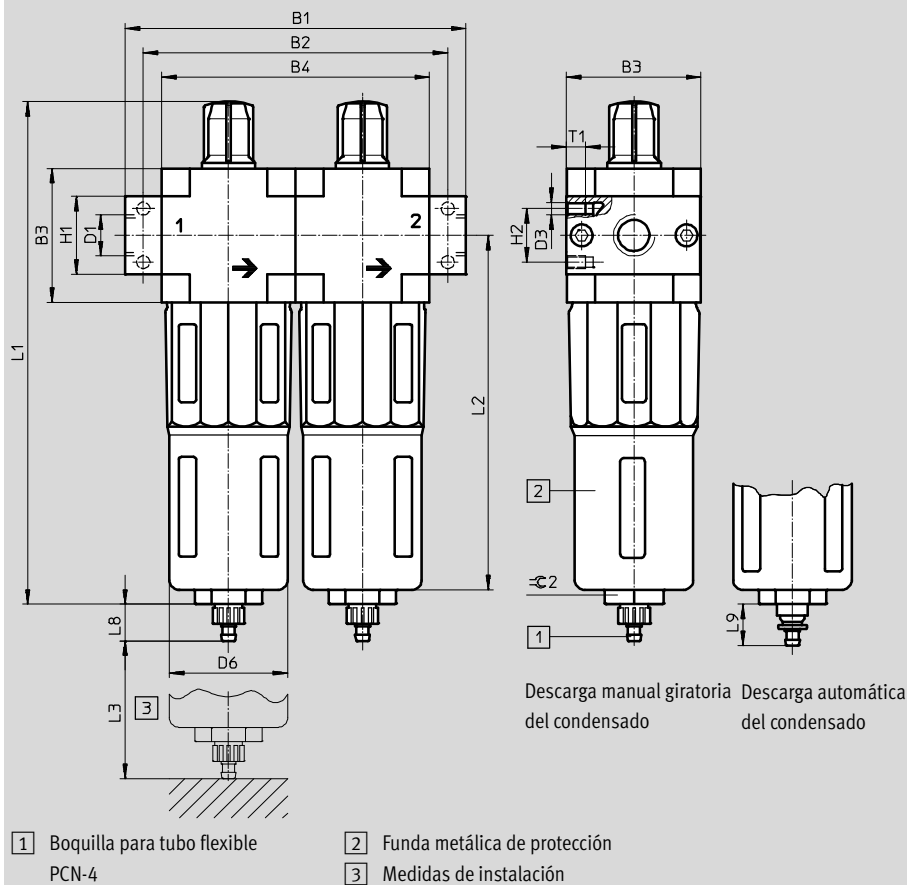
⚠ Importante: Este producto cumple con los estándares ISO 1179-1 e ISO 228-1

# Combinaciones de filtros LFMBA, serie D, ejecución metálica

Hoja de datos

Dimensiones con indicador de presión diferencial

Datos CAD disponibles en [www.festo.com](http://www.festo.com)



Tipo	B1	B2	B3	B4	D1	D3	D6	H1	H2	L1	L2	L3	L8	L9	T1	∅ 2
<b>Mini</b>																
LFMBA-1/8-D-MINI-DA	104	92	40	80	G1/8	M4	38	20	11	173	124	60	15	19	7	22
LFMBA-1/4-D-MINI-DA					G1/4											
LFMBA-3/8-D-MINI-DA					G3/8											
<b>Midi</b>																
LFMBA-1/4-D-MIDI-DA	140	125	55	110	G1/4	M5	52	32	22	206	151	80	15	19	8	24
LFMBA-3/8-D-MIDI-DA					G3/8											
LFMBA-1/2-D-MIDI-DA					G1/2											
LFMBA-3/4-D-MIDI-DA					G3/4											
<b>Maxi</b>																
LFMBA-1/2-D-MAXI-DA	162	146	66	132	G1/2	M5	65	32	22	231	170	90	15	19	8	24
LFMBA-3/4-D-MAXI-DA					G3/4											
LFMBA-1-D-MAXI-DA					G1											

⚠ - Importante: Este producto cumple con los estándares ISO 1179-1 e ISO 228-1

# Combinaciones de filtros LFMBA, serie D, ejecución metálica

Hoja de datos

Referencias – Combinación de filtros LFMBA					
Tamaño	Conexión	Descarga del condensado Manual con giro		Descarga del condensado Automática	
		Nº art.	Tipo	Nº art.	Tipo
Mini	G1/8	162658	LFMBA-1/8-D-MINI	162666	LFMBA-1/8-D-MINI-A
	G1/4	162659	LFMBA-1/4-D-MINI	162667	LFMBA-1/4-D-MINI-A
	G3/8	162660	LFMBA-3/8-D-MINI	162668	LFMBA-3/8-D-MINI-A
Midi	G1/4	186471	LFMBA-1/4-D-MIDI	186472	LFMBA-1/4-D-MIDI-A
	G3/8	162661	LFMBA-3/8-D-MIDI	162669	LFMBA-3/8-D-MIDI-A
	G1/2	162662	LFMBA-1/2-D-MIDI	162670	LFMBA-1/2-D-MIDI-A
	G3/4	162663	LFMBA-3/4-D-MIDI	162671	LFMBA-3/4-D-MIDI-A
Maxi	G1/2	186477	LFMBA-1/2-D-MAXI	186478	LFMBA-1/2-D-MAXI-A
	G3/4	162664	LFMBA-3/4-D-MAXI	162672	LFMBA-3/4-D-MAXI-A
	G1	162665	LFMBA-1-D-MAXI	162673	LFMBA-1-D-MAXI-A

Referencias – Combinación de filtros LFMBA con indicador de presión diferencial DA					
Tamaño	Conexión	Descarga del condensado Manual con giro		Descarga del condensado Automática	
		Nº art.	Tipo	Nº art.	Tipo
Mini	G1/8	532863	LFMBA-1/8-D-MINI-DA	532873	LFMBA-1/8-D-MINI-DA-A
	G1/4	532864	LFMBA-1/4-D-MINI-DA	532874	LFMBA-1/4-D-MINI-DA-A
	G3/8	532865	LFMBA-3/8-D-MINI-DA	532875	LFMBA-3/8-D-MINI-DA-A
Midi	G1/4	532866	LFMBA-1/4-D-MIDI-DA	532876	LFMBA-1/4-D-MIDI-DA-A
	G3/8	532867	LFMBA-3/8-D-MIDI-DA	532877	LFMBA-3/8-D-MIDI-DA-A
	G1/2	532868	LFMBA-1/2-D-MIDI-DA	532878	LFMBA-1/2-D-MIDI-DA-A
	G3/4	532869	LFMBA-3/4-D-MIDI-DA	532879	LFMBA-3/4-D-MIDI-DA-A
Maxi	G1/2	532870	LFMBA-1/2-D-MAXI-DA	532880	LFMBA-1/2-D-MAXI-DA-A
	G3/4	532871	LFMBA-3/4-D-MAXI-DA	532881	LFMBA-3/4-D-MAXI-DA-A
	G1	532872	LFMBA-1-D-MAXI-DA	532882	LFMBA-1-D-MAXI-DA-A

# Filtros LF/LFMA/LFMB/LFX/LFMBA, serie D, ejecución metálica

Accesorios

Cartuchos filtrantes, serie D, ejecución metálica



Referencias				
Tamaño	Cartucho filtrante	Grado de filtración [µm]	Nº art.	Tipo
Micro	Cartucho filtrante	5	526818	LFP-D-MICRO-5M
Mini	Cartucho filtrante submicrónico	0,01	162674	MS4/D-MINI-LFM-A
	Cartucho filtrante micrónico	1	162677	MS4/D-MINI-LFM-B
	Cartucho filtrante (color: azul)	5	159640	LFP-D-MINI-5M
	Cartucho filtrante (color: blanco)	40	363665	LFP-D-MINI-40M
	Cartucho filtrante de carbón activo	–	532912	MS4/D-MINI-LFX
Midi	Cartucho filtrante submicrónico	0,01	162675	LFMAP-D-MIDI
	Cartucho filtrante micrónico	1	162678	LFMBP-D-MIDI
	Cartucho filtrante (color: azul)	5	159594	LFP-D-MIDI-5M
	Cartucho filtrante (color: blanco)	40	363667	LFP-D-MIDI-40M
	Cartucho filtrante de carbón activo	–	532788	LFACP-MIDI
Maxi	Cartucho filtrante submicrónico	0,01	162676	LFMAP-D-MAXI
	Cartucho filtrante micrónico	1	162679	LFMBP-D-MAXI
	Cartucho filtrante (color: azul)	5	159641	LFP-D-MAXI-5M
	Cartucho filtrante (color: blanco)	40	363664	LFP-D-MAXI-40M
	Cartucho filtrante de carbón activo	–	532789	LFACP-MAXI