

## Accesorios para la serie D

**FESTO**



# Accesorios para la serie D

Elementos de montaje

FESTO

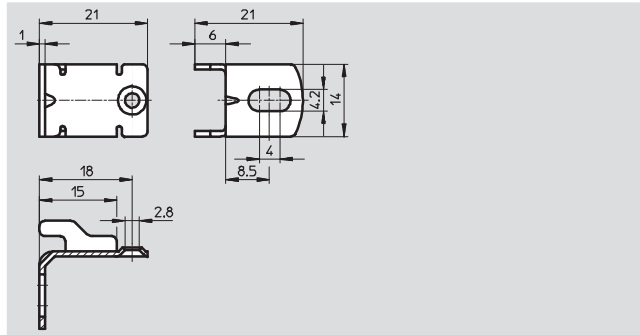
## Escuadra de fijación HFOE-D

Tamaño: Micro

- Para montaje en la pared

Material:

Acero cincado



Referencias			
Tamaño	Nº art.	Tipo	
Micro	526317	HFOE-D-MICRO	

## Escuadra de fijación HFOE-D

Tamaños: Mini/Midi/Maxi

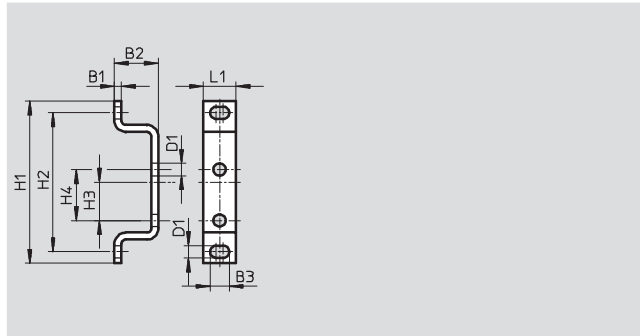
- Para montaje en la pared

Material:

Acero cincado

Características del material:

No contiene cobre ni PTFE



Dimensiones y referencias												
Tamaño	B1	B2	B3	D1	H1	H2	H3	H4	L1	CRC <sup>1)</sup>	Nº art.	Tipo
Mini	2	19	7,3	4,3	43	35	5,5	11	12	2	159638	HFOE-D-MINI
Midi/Maxi	3	19	8,3	5,3	70	60	16,5	22	14	2	159593	HFOE-D-MIDI/MAXI

1) Clase de resistencia a la corrosión 2 según norma de Festo 940 070

Válida para piezas expuestas a moderado peligro de corrosión. Piezas exteriores en contacto directo con sustancias usuales en entornos industriales, tales como disolventes, detergentes o lubricantes, con superficies principalmente decorativas.

## Conjunto de escuadras de fijación

### HRBS-DB

- Para montaje en la pared

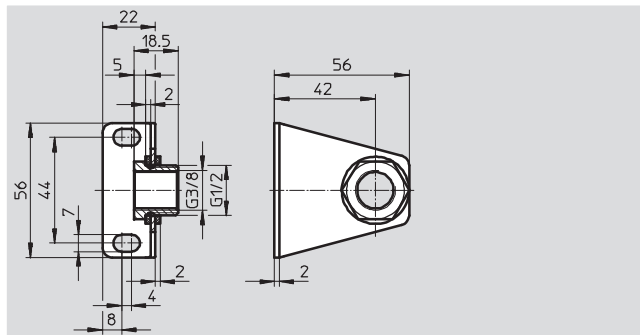
Material

Tornillo hueco, escuadra: Acero cincado

Anillo de junta: Cloruro de polivinilo

Características del material:

No contiene cobre ni PTFE



Dimensiones y referencias					
Tamaño	Conexión neumática 1	CRC <sup>1)</sup>	Peso [g]	Nº art.	Tipo
Mini	G $\frac{3}{8}$	2	150	540791	HRBS-DB-MINI

1) Clase de resistencia a la corrosión 2 según norma de Festo 940 070

Válida para piezas expuestas a moderado peligro de corrosión. Piezas exteriores en contacto directo con sustancias usuales en entornos industriales, tales como disolventes, detergentes o lubricantes, con superficies principalmente decorativas.

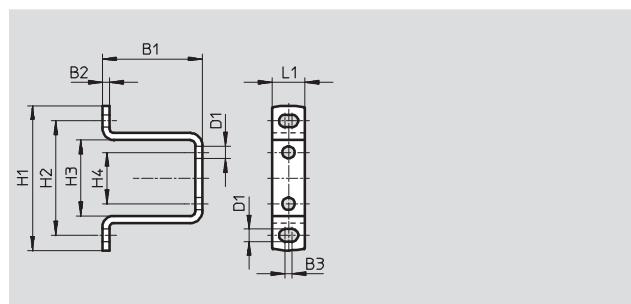
## Accesorios para la serie D

Elementos de montaje

### Escuadra de fijación HRB-D

- Para montaje en la pared
- Para válvulas reguladoras de presión LRB/LRBS

Material:  
Acero cincado



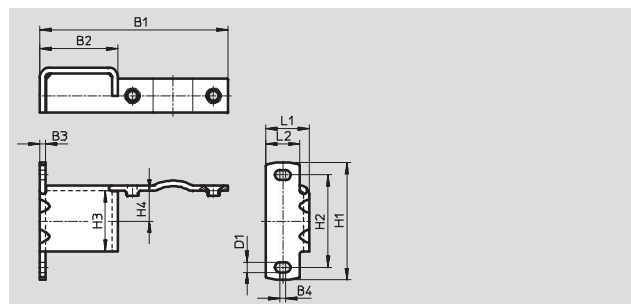
#### Dimensiones y referencias

Tamaño	B1	B2	B3	D1 Ø	H1	H2	H3	H4	L1	Nº art.	Tipo
Mini	38,8	2,5	3	4,3	47,3	35	20	11	12	525029	HRB-D-MINI
Midi	42,7	3	3	5,3	62	49	32,5	22	14	525030	HRB-D-MIDI

### Escuadra de fijación HRBK-D

- Para montaje en la pared
- Para válvulas reguladoras de presión LRB/LRBS

Material:  
Acero cincado



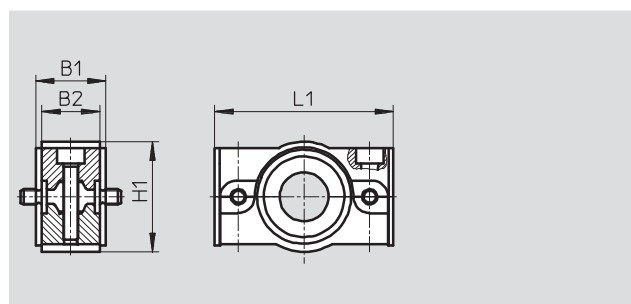
#### Dimensiones y referencias

Tamaño	B1	B2	B3	B4	D1 Ø	H1	H2	H3	H4	L1	L2	Nº art.	Tipo
Mini	80,5	37,5	2,5	3	4,3	47,3	35	20	10	18,5	14	525031	HRBK-D-MINI
Midi	99,8	41,3	3	3	5,3	62,3	49	32	16	24	18	525032	HRBK-D-MIDI

### Conjunto de elementos de conexión HRBC-D

- Para válvulas reguladoras de presión LRB/LRBS

Material:  
Fundición inyectada de zinc



#### Dimensiones y referencias

Tamaño	B1	B2	H1	L1	Peso [g]	Nº art.	Tipo
Mini	17,4	14,8	20	43	65	529022	HRBC-D-MINI
Midi	23	18,6	36	58,5	188	529023	HRBC-D-MIDI

## Accesorios para la serie D

Elementos de montaje

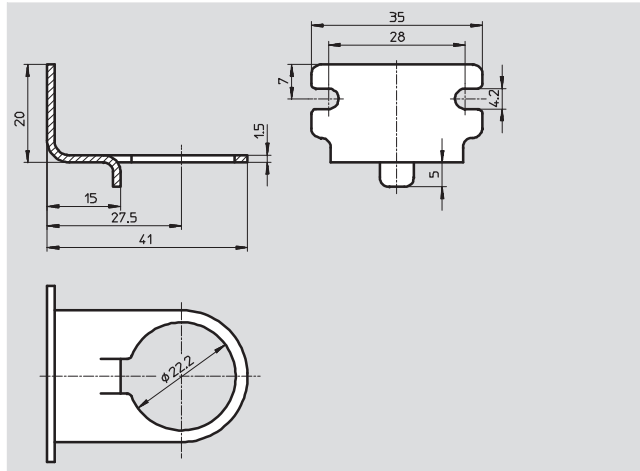
FESTO

### Escuadras de fijación HRS-D

- Para montaje en la pared de una unidad individual

Material:

Acero cincado



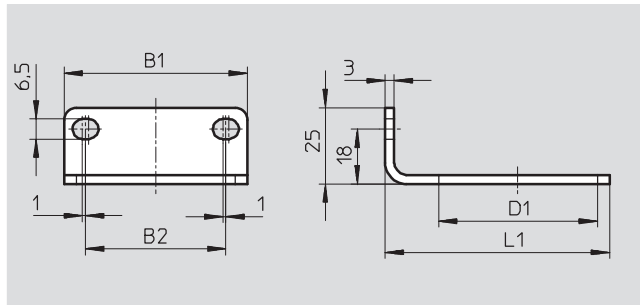
Referencias		
Tamaño	Nº art.	Tipo
Micro	526316	HRS-D-MICRO

### Escuadras de fijación HR-D

- Para montaje en la pared de una unidad individual

Material:

Acero cincado



Dimensiones y referencias							
Tamaño	B1	B2	D1 Ø	L1	CRC <sup>1)</sup>	Nº art.	Tipo
Mini	42	28	36	57,5	2	164936	HR-D-MINI
Midi	60	46	52	73,5	2	162804	HR-D-MIDI
Maxi	64	51	36	82	2	162805	HR-D-MAXI
DI	64	51	52	82	2	193802	HR-D-DI-MAXI

1) Clase de resistencia a la corrosión 2 según norma de Festo 940 070

Válida para piezas expuestas a moderado peligro de corrosión. Piezas exteriores en contacto directo con sustancias usuales en entornos industriales, tales como disolventes, detergentes o lubricantes, con superficies principalmente decorativas.

## Accesorios para la serie D

Elementos de montaje

### Tuerca hexagonal HMR-D

- Para unidades de filtro y regulador LFR y válvulas reguladoras LR

Material:  
Aleación de aluminio

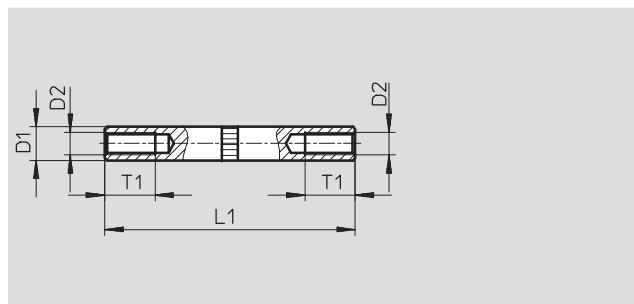


Referencias		
Tamaño	Nº art.	Tipo
Micro	526816	HMR-D-MICRO
Mini/Maxi	530025	HMR-D-MINI/MAXI
Midi	530026	HMR-D-MIDI

### Perno roscado HSB-D

- Para unidades individuales con placas base

Material:  
Acero de aleación fina



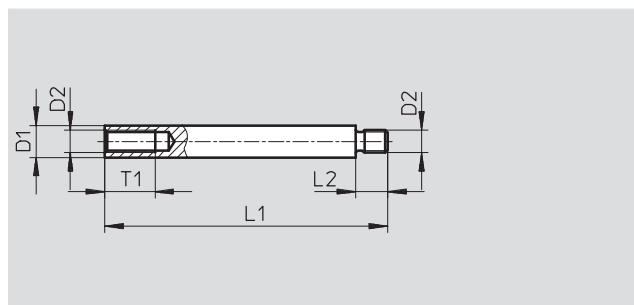
Dimensiones y referencias						
Tamaño	D1 Ø	D2	L1	T1 mín.	Nº art.	Tipo
Mini	6,5	M4	39,7	10	531057	HSB-D-MINI
Midi	7,5	M5	54,7	11	531058	HSB-D-MIDI

### Perno roscado FRB-D

- Para combinaciones de unidades de mantenimiento

Material:  
Acero de aleación fina

Material, Mini/Midi/Maxi:  
No contiene cobre ni PTFE



Dimensiones y referencias								
Tamaño	D1 Ø	D2	L1	L2	T1 mín.	CRC <sup>1)</sup>	Nº art.	Tipo
Micro	3,5	M2,5	28,4	4	6	-	526817	FRB-D-MICRO
Mini	6	M4	45,8	6	10	2	159642	FRB-D-MINI
Midi	7	M5	61,8	7	11	2	159595	FRB-D-MIDI
Maxi	7	M5	72,8	7	11	2	159643	FRB-D-MAXI

1) Clase de resistencia a la corrosión 2 según norma de Festo 940 070  
Válida para piezas expuestas a moderado peligro de corrosión. Piezas exteriores en contacto directo con sustancias usuales en entornos industriales, tales como disolventes, detergentes o lubricantes, con superficies principalmente decorativas.

## Accesorios para la serie D

Elementos de montaje

FESTO

### Perno roscado FRB-DB

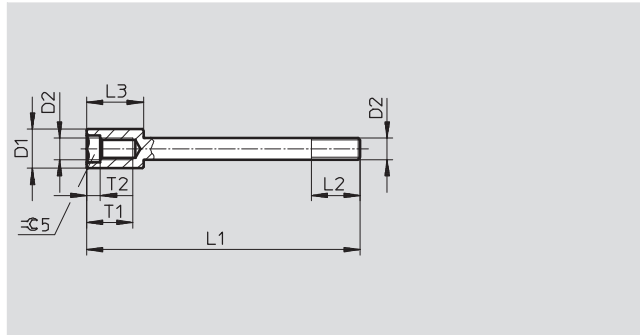
- Sustitución de tornillos cilíndricos en el lubricador de la unidad de mantenimiento FRC-DB, para el montaje adosado de otra unidad de mantenimiento

Material:

Acero

Características del material:

No contiene cobre ni PTFE



Dimensiones y referencias										
Tamaño	D1 ∅	D2	L1	L2 mín.	L3	T1	T2	CRC <sup>1)</sup>	Nº art.	Tipo
Mini	7,2	M4	50,5	9	10,5	8,5	2,5	1	542187	FRB-DB-MINI

1) Clase de resistencia a la corrosión 1 según norma de Festo 940 070

Válida para piezas expuestas a peligro de corrosión. Protección para transporte y almacenamiento. Piezas con superficies sin fines decorativos, por ejemplo, por encontrarse en el interior o detrás de tapas o recubrimientos.

### Surtido de tuercas M4-DB

- Para combinaciones de unidades de mantenimiento

Material:

Acero cincado

Características del material:

No contiene cobre ni PTFE



Referencias			
Tamaño	CRC <sup>1)</sup>	Nº art.	Tipo
Mini	1	542790	M4-DB-MINI

1) Clase de resistencia a la corrosión 1 según norma de Festo 940 070

Válida para piezas expuestas a peligro de corrosión. Protección para transporte y almacenamiento. Piezas con superficies sin fines decorativos, por ejemplo, por encontrarse en el interior o detrás de tapas o recubrimientos.

## Accesorios para la serie D

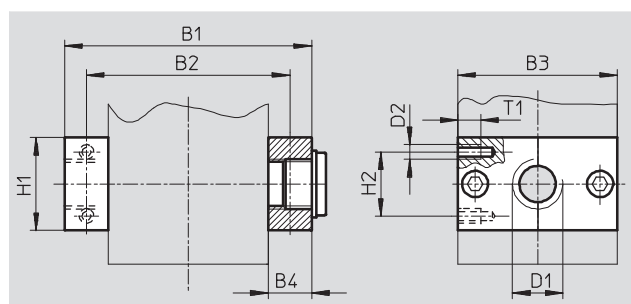
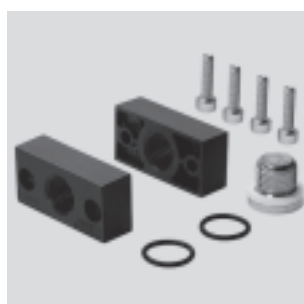
Placas base

### Placas base LRBAS-D

- Para válvulas reguladoras de presión LRB/LRBS

Material:

Fundición inyectada de zinc



Dimensiones y referencias												
Tamaño	Conexión	B1	B2	B3	B4	D1	D2	H1	H2	T1 máx.	Nº art.	Tipo
Mini	G1/4	64	52	40	12	G1/4	M4	20	11	7	525033	LRBAS-1/4-D-MINI
	G3/8	70	52	40	15	G3/8	M4	23	11	7	525034	LRBAS-3/8-D-MINI
Midi	G3/8	85	70	55	15	G3/8	M5	32	22	8	525035	LRBAS-3/8-D-MIDI
	G1/2	85	70	55	15	G1/2	M5	32	22	8	525036	LRBAS-1/2-D-MIDI

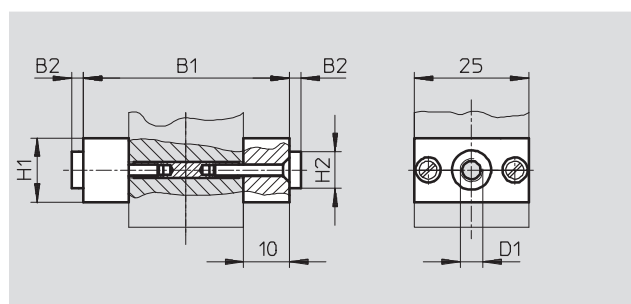
· | · Importante: Este producto cumple con los estándares ISO 1179-1 e ISO 228-1

### Conjunto de conexiones PBL-D

- Para unidades de mantenimiento FRC, unidades de filtro y regulador LFR, filtros LF, válvulas reguladoras LF y lubricadores LOE

Material:

Aleación de aluminio



Dimensiones y referencias								
Tamaño	Conexión	B1	B2	D1	H1	H2	Nº art.	Tipo
Micro	G1/8	45	–	G1/8	14	–	526318	PBL-1/8-D-MICRO
	QS4	45	2,5	QS4	14	8	526321	PBL-QS4-D-MICRO
	QS6	45	2,5	QS6	14	10	526322	PBL-QS6-D-MICRO

## Accesorios para la serie D

Placas base

FESTO

### Conjunto de conexiones PBL-DB

- Para montaje en la pared
- Para la conexión neumática G $\frac{3}{8}$

Material:

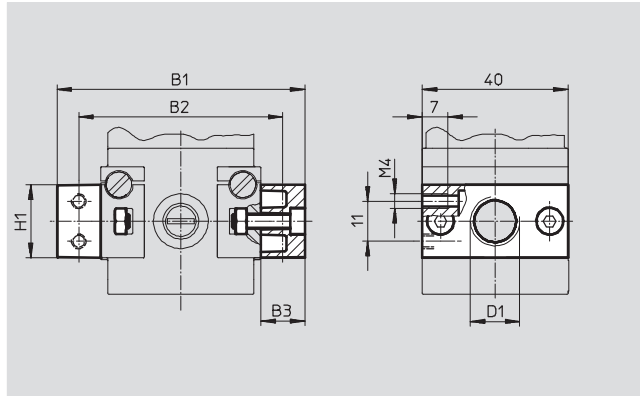
Placa base: Fundición inyectada de zinc

Tuercas, tornillos: Acero cincado

Juntas: Caucho nitrílico

Características del material:

No contiene cobre ni PTFE



Dimensiones y referencias								
Tamaño	B1	B2	B3	D1	H1	CRC <sup>1)</sup>	Nº art.	Tipo
Mini	68	56	12	G $\frac{1}{8}$	20	1	542787	PBL- $\frac{1}{8}$ -DB-MINI
	68	56	12	G $\frac{1}{4}$	20		542788	PBL- $\frac{1}{4}$ -DB-MINI
	74	56	15	G $\frac{3}{8}$	23		542789	PBL- $\frac{3}{8}$ -DB-MINI

1) Clase de resistencia a la corrosión 1 según norma de Festo 940 070

Válida para piezas expuestas a peligro de corrosión. Protección para transporte y almacenamiento. Piezas con superficies sin fines decorativos, por ejemplo, por encontrarse en el interior o detrás de tapas o recubrimientos.



## Accesorios para la serie D

Elementos de seguridad

### Bloqueo del regulador LRVS

Evitar cambios indebidos de la presión de los reguladores.

Material:

Tapa: Poliacetal

Tapa de seguridad: Acero

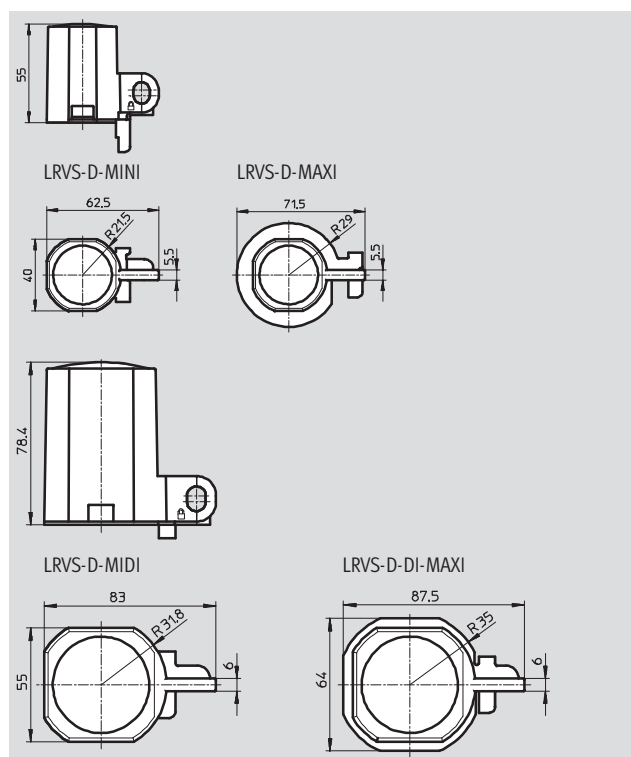
Tuerca moleteada: Aluminio

Características del material:

No contiene cobre ni PTFE

Temperatura ambiente:

-20 ... 60 °C



Referencias		Nº art.	Tipo
Tamaño	Peso [g]		
Mini	40	193781	LRVS-D-MINI
Midi	60	193782	LRVS-D-MIDI
Maxi	56	193783	LRVS-D-MAXI
DI	36	193784	LRVS-D-DI-MAXI

### Candado LRVS-D

Material:

Cuerpo: Latón

Temperatura ambiente:

-20 ... 60 °C



Referencias		Nº art.	Tipo
Tamaño	Peso [g]		
Mini/Midi/Maxi	120	193786	LRVS-D