

Racores rápidos roscados Quick Star CRQS, acero inoxidable



Racores rápidos roscados Quick Star CRQS, acero inoxidable

FESTO

Características

La aplicación



Encontrar el racor adecuado sin rodeos. Quick Star es siempre la solución segura. El sistema con más de 1000 tipos de racores estándar y especiales.

Resumen de combinaciones de tubo flexible y racor			
Aplicaciones	Racor	Tubo flexible	Descripción
Estándar	QS-B	PEN	Múltiples usos – a un precio ventajoso. Flexible gracias a las elevadas resistencias, fácil de instalar gracias a los radios de flexión optimizados. Elevada resistencia al desgaste por abrasión en aplicaciones dinámicas.
	QS	PUN	Máxima flexibilidad con aplicaciones estándar gracias a una gran variedad de combinaciones de los tipos más diversos.
	QS	PAN	Cumple todos los requerimientos incluso con aplicaciones estándar en amplios márgenes de presión y temperatura.
Mayores presiones	NPQM	PAN-MF	Cumple la norma DIN 73378: ideal para neumática móvil. Apropia para márgenes de temperatura más amplios y, al mismo tiempo, para márgenes de presión más altos.
	NPQH	PAN-R	Alto rendimiento con márgenes de presión hasta 20 bar: p. ej. en aplicaciones con el intensificador de presión DPA.
Resistente a sustancias químicas, contacto posible con alimentos, resistente a la hidrólisis	NPQP	PLN	Resistente a detergentes, conforme con las especificaciones de la FDA y económico. Puede sustituir la combinación con racores de acero inoxidable.
	NPKA	PUN-H	Resistente a la hidrólisis y apropiada para aplicaciones con contacto con agua. Combinación apropiada para salas limpias, conforme con las especificaciones de la FDA y resistente a la corrosión ya que está fabricado 100 % con polímeros. Instalación muy sencilla, gracias al principio de instalación con un solo clic.
	NPQH	PFAN	Para temperaturas elevadas hasta 150 °C. Apropia para el contacto con alimentos, de conformidad con las especificaciones de la FDA y resistente a detergentes.
	NPCK	PFAN	Limpieza sencilla gracias al diseño sin cantos de la tuerca. Máxima clase de resistencia a la corrosión (CRC 4) y conforme con las especificaciones de la FDA. Para los fluidos más diversos.
	CRQS	PFAN	Máxima clase de resistencia a la corrosión (CRC 4) y máxima resistencia a ácidos y soluciones alcalinas agresivas.
Antiestático	NPQM	PUN-CM	Tubo flexible antiestático y racor de metal macizo: máxima protección para los componentes eléctricos y electrónicos.
Ininflamable	NPQM	PUN-V0	Alta seguridad en zonas con peligro de incendio gracias a las propiedades inflamables. Tubo flexible controlado según DIN 5510-2.
Resistente a las salpicaduras de soldadura	NPQH	PUN-V0-C	Ideal para aplicaciones con exposición a salpicaduras de soldadura. Seguridad rentable gracias a un grosor de la pared de los tubos flexibles de 2 mm en todos los diámetros.
	QS-V0	PAN-V0	Combinación segura también en la cercanía de salpicaduras de soldadura: el tubo flexible de doble pared, con racor especial.

Racores rápidos roscados Quick Star CRQS, acero inoxidable

FESTO

Características

Gama de productos de racores rápidos roscados

QSM, Quick Star, Mini

Hojas de datos → Internet: qsm



Racor rápido roscado de pequeñas dimensiones para lograr el más alto grado de integración en espacios reducidos. Para aplicaciones neumáticas con temperaturas de hasta 80 °C y con presiones de hasta 14 bar. Diámetros exteriores de los tubos flexibles de 2, 3, 4 y 6 mm con roscas de conexión M3, M5, M6, M7, R1/8 y G1/8.

QS, Quick Star, estándar

Hojas de datos → Internet: qs



Gran selección de racores rápidos roscados para aplicaciones neumáticas con temperaturas de hasta 80 °C y con presiones de hasta 14 bar. Diámetros exteriores de los tubos flexibles de 4, 6, 8, 10, 12 y 16 mm con rosca de conexión de R1/8 ... R1/2 y G1/8 ... G1/2.

QSM-B, Quick Star, Mini

Hojas de datos → Internet: qsm-b



Racor rápido roscado de pequeñas dimensiones para lograr el más alto grado de integración en espacios reducidos. Para aplicaciones neumáticas básicas con temperaturas de hasta 60 °C y con presiones de hasta 10 bar. Diámetros exteriores del tubo flexible de 3, 4 y 6 mm con rosca de conexión M3, M5, M7 y R1/8.

QS-B, Quick Star, estándar

Hojas de datos → Internet: qs-b



Racores rápidos roscados para funciones neumáticas básicas con temperaturas de hasta 60 °C y con presiones de hasta 10 bar. Diámetros exteriores de los tubos flexibles de 4, 6, 8, 10, 12 y 16 mm con rosca de conexión de M5 y R1/8 ... R1/2.

CRQS, Quick Star, acero inoxidable

Hojas de datos → Internet: crqs



Racor rápido roscado de acero inoxidable. Máxima resistencia a la corrosión CRC4 y a sustancias químicas; certificación para la industria alimentaria y del envasado. Para aplicaciones neumáticas con temperaturas de hasta 120 °C y con presiones de hasta 10 bar. Diámetros exteriores de los tubos flexibles de 4, 6, 8, 10, 12 y 16 mm con rosca de conexión de M5 y R1/8 ... R1/2.

QS-V0, Quick Star, pirorretardante

Hojas de datos → Internet: qs-v0



Racor rápido roscado pirorretardante para la utilización en zonas con peligro de incendio, por ejemplo en equipos de soldadura en la industria automovilística o en el sector de la construcción. Para aplicaciones neumáticas con temperaturas de hasta 60 °C y con presiones de hasta 10 bar. Diámetros exteriores de los tubos flexibles de 4, 6, 8, 10 y 12 mm con rosca de conexión R1/8 ... R1/2 y G1/8 ... G1/2.

Racores rápidos roscados Quick Star CRQS, acero inoxidable

FESTO

Características

Gama de productos de racores rápidos roscados

NPQH

Hojas de datos → Internet: npqh



Racor metálico de latón, niquelado químico. Gran resistencia a la corrosión CRC3 y a sustancias químicas; certificación para la industria alimentaria y del envasado. Para aplicaciones neumáticas con temperaturas de hasta 150 °C y con presiones de hasta 20 bar. Diámetros exteriores de los tubos flexibles de 4, 6, 8, 10 y 12 y 14 mm con rosca de conexión M5, M7 y G $\frac{1}{8}$... G $\frac{1}{2}$.

NPQM

Hojas de datos → Internet: npqm



Racores metálicos de atractivo precio, para aplicaciones neumáticas con temperaturas de hasta 70 °C y con presiones de hasta 16 bar. Diámetros exteriores de los tubos flexibles de 3, 4, 6, 8, 10 y 12 y 14 mm con rosca de conexión M5, M7 y G $\frac{1}{8}$... G $\frac{1}{2}$.

NPQP

Hojas de datos → Internet: npqp



Racor de polipropileno, ideal para aplicaciones bajo condiciones del entorno extremas. Para aplicaciones neumáticas con temperaturas de hasta 60 °C y con presiones de hasta 10 bar. Diámetros exteriores de los tubos flexibles de 4, 6, 8, 10 y 12 mm con rosca de conexión R $\frac{1}{8}$... R $\frac{1}{2}$.

Gama de productos de racores rápidos roscados funcionales

Racor rápido roscado, autobloqueante QSK, Quick Star

Hojas de datos → Internet: qsk



El racor bloquea el flujo de aire al soltar el tubo flexible. Para aplicaciones neumáticas con temperaturas de hasta 60 °C y con presiones de hasta 14 bar. Diámetros exteriores de los tubos flexibles de 4, 6, 8, 10 y 12 mm con rosca de conexión M5, R $\frac{1}{8}$... R $\frac{1}{2}$ y G $\frac{1}{8}$... G $\frac{1}{2}$.

Racores rápidos giratorios QSR, Quick Star

Hojas de datos → Internet: qsr



Racor rápido roscado con conexión orientable en 360°. Rodamiento de bolas para movimientos giratorios de hasta 500 rpm. Para aplicaciones neumáticas con temperaturas de hasta 60 °C y con presiones de hasta 14 bar. Diámetros exteriores de los tubos flexibles de 4, 6, 8, 10 y 12 mm con rosca de conexión M5, R $\frac{1}{8}$... R $\frac{1}{2}$ y G $\frac{1}{8}$... G $\frac{1}{2}$.

Gama de productos: racores de unión rápida

NPCK

Hojas de datos → Internet: npck



Racor de acero inoxidable para la aplicación en áreas expuestas a una limpieza intensiva. Máxima clase de resistencia a la corrosión CRC4. Para aplicaciones neumáticas con un margen de temperaturas de hasta 120 °C y con un margen de presiones de hasta 12 bar. Diámetros exteriores de los tubos flexibles de 4, 6, 8 y 10 mm con rosca de conexión M5 y G $\frac{1}{8}$... G $\frac{3}{8}$.

Gama de productos: racores de encastre

NPKA

Hojas de datos → Internet: npka



Racor de material sintético para una instalación sencilla gracias al manejo con una sola mano. Resistente a la hidrólisis, conforme con las especificaciones de la FDA y de fácil limpieza. Para aplicaciones neumáticas con temperaturas de hasta 60 °C y con presiones de hasta 10 bar. Diámetro ext. del tubo flexible de 6 mm con rosca de conexión G $\frac{1}{8}$.

Racores rápidos roscados Quick Star CRQS, acero inoxidable

Características

Racor de acero inoxidable CRQS

La máxima seguridad en el proceso para cada caso

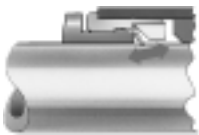
Máxima resistencia a la corrosión y gran robustez. El CRQS permanece estanco incluso en el caso de exigencias máximas en lo que se refiere a la temperatura, presión y resistencia.

Múltiples aplicaciones en la industria alimentaria

El racor CRQS, combinado con el tubo flexible PFAN, homologado para la industria alimentaria, puede utilizarse en todas las zonas de dicho sector industrial. Por ejemplo, en zonas en

las que es obligatorio el uso de componentes de acero inoxidable. Juntos resisten sin problemas cualquier detergente o lubricante y permiten el transporte de los ácidos y las lejías más agresivos.

Enchufar y ¡listo!!



La garra de acero inoxidable sujeta el tubo flexible sin dañar su superficie. El sistema resiste las vibraciones y los picos de presión.

Máxima seguridad



La junta de caucho fluorado garantiza la hermeticidad entre los tubos flexibles normalizados y el racor. El tubo flexible normalizado, combinado con racores de Festo, es apropiado para presión y vacío.

Orientable



Alineación posible después del montaje.

Montaje / desmontaje de tubos flexibles

Montaje

Para una sujeción fiable y evitar que la junta interior [3] sufra daños, es necesario eliminar las rebabas del tubo flexible y utilizar un tubo de la longitud precisa.

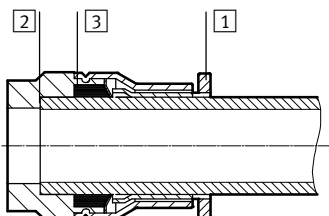
- 1) Tirar del anillo extractor [1].
- 2) Introducir el tubo flexible hasta el tope [2].
Deberá controlarse que el tubo flexible esté correctamente introducido en la junta interior [3].

Desmontaje

- Dependiendo de las tolerancias del tubo flexible y de la junta, es posible que se considere equivocadamente que el tubo fue introducido hasta el tope únicamente porque estableció contacto con la junta.
- 3) Para comprobar la fijación correcta del tubo flexible, tirar de él ligeramente.

- 1) Para desmontar el tubo flexible, simplemente apretar y mantener apretado el anillo extractor [1]. Retire cuidadosamente el tubo flexible del racor.

- 2) Antes de volver a usar el tubo flexible, cortar la parte dañada.



Racores rápidos roscados Quick Star CRQS, acero inoxidable

FESTO

Características

Combinación de racores y roscas

Rosca métrica

- Rosca más corta
- Profundidad de montaje constante
- Junta intercambiable
- Junta frontal
- Utilizable varias veces, gracias a anillo de junta intercambiable
- Montaje hermético mediante junta tórica

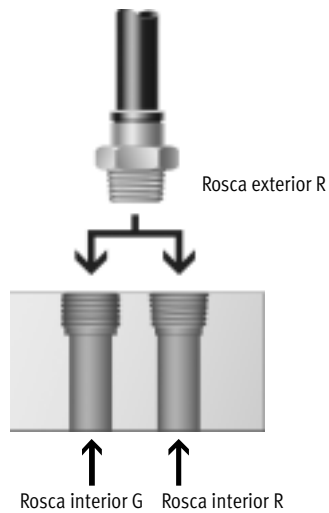
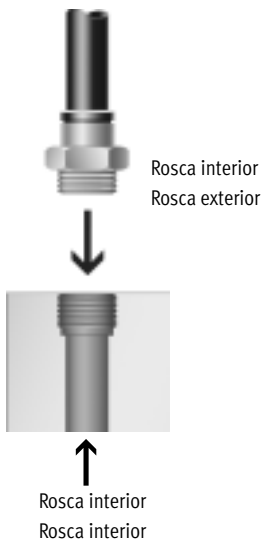
Rosca R según EN 10226-1 e ISO 7/1

- Rosca autoblocante
- No precisa superficie hermetizante adicional
- Dimensiones compactas por prescindir de escalonamiento para superficie hermetizante
- Utilizable hasta 5 veces



Importante

Para garantizar la estanqueidad del racor CRQS con rosca R, deberá utilizarse un agente hermetizante apropiado.



Racores rápidos roscados Quick Star CRQS, acero inoxidable

Datos técnicos

Especificaciones técnicas generales	
Tamaño	Estándar
Forma constructiva	Principio Push-Pull (presión y tracción)
Posición de montaje	Indiferente
Tipo de junta en el eje roscado	Junta (sólo con rosca métrica)
Tubos utilizables	PFAN

Condiciones de funcionamiento y del entorno	
Presión de funcionamiento [bar] en todo el margen de temperatura	-0,95 ... +10
Fluido de trabajo	Aire comprimido según ISO 8573-1:2010 [7:-:-] Agua según declaración del fabricante ¹⁾
Nota sobre el fluido de trabajo/mando	Es posible el funcionamiento con aire comprimido lubricado
Temperatura ambiente [°C]	-15 ... +120
Clase de resistencia a la corrosión ²⁾	4
Certificación	Germanischer Lloyd

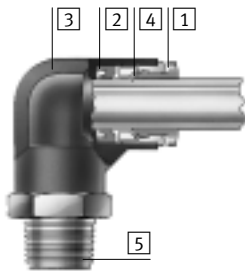
1) Más información www.festo.com/sp → Documentación para usuarios.

2) CRC4: Clase de resistencia a la corrosión 4 según estándar 940 070 de Festo

Componentes con considerable exposición al peligro de corrosión. Componentes en contacto con sustancias agresivas, por ejemplo en la industria alimentaria o química. Si es necesario, estas aplicaciones deberán comprobarse efectuando pruebas especiales utilizando las sustancias en cuestión.

Materiales

Vista en sección



Racor rápido roscado CRQS

1	Anillo para soltar	Acero de aleación fina, inoxidable
2	Junta del tubo flexible	FPM
3	Cuerpo	Acero de aleación fina, inoxidable
4	Segmento de aprisionamiento del tubo flexible	Acero de aleación fina, inoxidable
5	Pieza roscada	Acero de aleación fina, inoxidable
Características del material		Conformidad con RoHS

Racores rápidos roscados Quick Star CRQS, acero inoxidable

Datos técnicos

Profundidad al enchufar



Diámetro exterior del tubo flexible [mm]	4	6	8	10	12	16
Profundidad al enchufar [mm]	18	19,5	21,5	25,5	27	32

Par de apriete recomendado



En el caso de los racores rápidos roscados Quick Star con hexágono interior, deberá tenerse cuidado en no introducir demasiado la llave al

atornillar, ya que de lo contrario podrían dañarse las piezas que se encuentran del otro lado.

Importante

Para sellar el rosca R se requiere un recubrimiento adecuado. Este revestimiento reemplaza al habitual anillo de junta. Enroscar simplemente con la mano la rosca R y apretar con una llave de horquilla dando de 1 a 2 vueltas. El racor roscado se puede volver a roscar hasta cinco veces.

En el caso de las roscas R, al enroscar varias veces hay que prestar atención a que el polvo abrasivo del revestimiento de material sellante no penetre en el sistema de aire comprimido.

Rosca de conexión	Par de apriete nominal [Nm]
Rosca M	
M5	1,33 ±20%

Posibles combinaciones de racores rápidos enchufables y tubos flexibles

Rosca	Diámetro exterior del tubo flexible [mm]					
	4	6	8	10	12	16
M5	++	+	-	-	-	-
R $\frac{1}{8}$	+	++	+	-	-	-
R $\frac{1}{4}$	-	+	++	+	-	-
R $\frac{3}{8}$	-	-	-	++	+	-
R $\frac{1}{2}$	-	-	-	-	++	+

- + Posibles combinaciones de roscas y diámetros exteriores de tubos flexibles
- ++ Combinaciones óptimas (para el caudal) de roscas y diámetros exteriores de tubos flexibles




Racores rápidos roscados Quick Star CRQS, acero inoxidable

Cuadro general de productos

Diseño	Ejecución	Tipo	Conexión D1			Conexión D2		→ Página/ Internet
			Rosca M	Rosca R	Para tubo de diámetro exterior	Para tubo de diámetro exterior		
Forma recta	Racor rápido roscado: rosca exterior con hexágono interior y exterior							
		CRQS	M5x0,8	–	–	4, 6	11	
			–	R $\frac{1}{8}$	–	4, 6, 8		
			–	R $\frac{1}{4}$	–	6, 8, 10		
			–	R $\frac{3}{8}$	–	10, 12		
			–	R $\frac{1}{2}$	–	12, 16		
	Racor rápido							
		CRQS	–	–	4	4	13	
			–	–	6	6		
			–	–	8	8		
			–	–	10	10		
			–	–	12	12		
		CRQS Reductor	–	–	6	4	13	
			–	–	8	6		
			–	–	10	8		
–			–	12	10			
–			–	16	12			
Racor con casquillo pasamuros								
	CRQSS	–	–	4	4	13		
		–	–	6	6			
		–	–	8	8			
		–	–	10	10			
		–	–	12	12			
En forma de L	Racor rápido en L, orientable: rosca exterior con hexágono exterior							
		CRQSL	M5x0,8	–	–	4, 6	14	
			–	R $\frac{1}{8}$	–	4, 6, 8		
			–	R $\frac{1}{4}$	–	6, 8, 10		
			–	R $\frac{3}{8}$	–	10, 12		
			–	R $\frac{1}{2}$	–	12, 16		
	Racor rápido en L							
		CRQSL	–	–	4	–	15	
			–	–	6	–		
			–	–	8	–		
			–	–	10	–		
			–	–	12	–		
	–	–	16	–				

Racores rápidos roscados Quick Star CRQS, acero inoxidable

Cuadro general de productos

Diseño	Ejecución	Tipo	Conexión D1			Conexión D2		→ Página/ Internet
			Rosca M	Rosca R	Para tubo de diámetro exterior	Para tubo de diámetro exterior		
En forma de T		CRQST	Racor rápido en T, orientable: rosca exterior con hexágono exterior					
			M5x0,8	–	–	4, 6	16	
			–	R1/8	–	6, 8		
			–	R1/4	–	8, 10		
			–	R3/8	–	10, 12		
	–	R1/2	–	12, 16				
		CRQST	Racor rápido en T					
			–	–	4	–	17	
			–	–	6	–		
			–	–	8	–		
–			–	10	–			
–	–	12	–					
–	–	16	–					
En forma de Y		CRQSY	Racor rápido en Y					
			–	–	4	–	17	
			–	–	6	–		
			–	–	8	–		
			–	–	10	–		
			–	–	12	–		
			–	–	16	–		

Racores rápidos roscados Quick Star CRQS, acero inoxidable

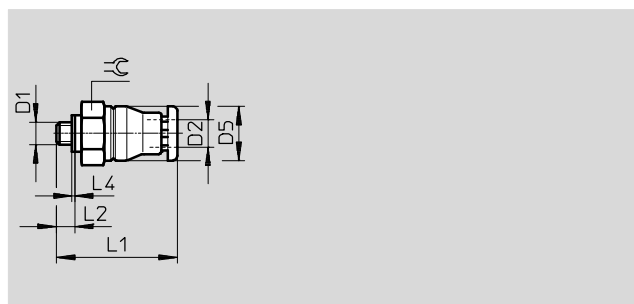
Hoja de datos

Racor rápido roscado CRQS

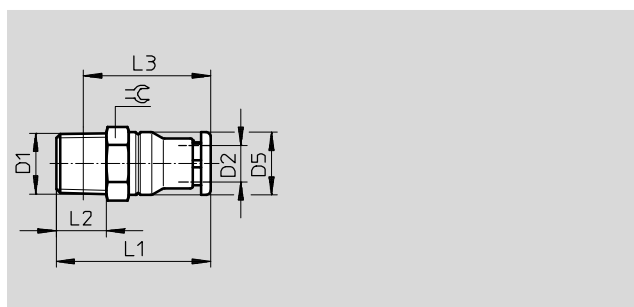
Rosca exterior con hexágono exterior



Rosca M



Rosca R



Dimensiones y referencias												
Conexión	Diámetro nominal	Para tubo de diámetro exterior	D5 Ø	L1	L2	L3	L4	⊕	Peso/ unidad	Nº art.	Tipo	PE*
D1	[mm]	D2							[g]			
Rosca métrica con junta												
M5x0,8	2	4	9,8	24,4	3	-	0,5	10	6	162860	CRQS-M5-4	1
	2	6	11,8	25,6	3	-	0,5	12	8,4	162861	CRQS-M5-6	1
Rosca R												
R1/8	2,5	4	9,8	27,4	8	23,4	-	10	8,7	132643	CRQS-1/8-4	1
	4,1	6	11,8	27,6	8	23,7	-	12	9,9	162862	CRQS-1/8-6	1
	5,1	8	13,8	30,9	8	27	-	14	12	162863	CRQS-1/8-8	1
R1/4	4,2	6	11,8	31,6	11	25,6	-	14	18	132644	CRQS-1/4-6	1
	5,8	8	13,8	33,9	11	27,9	-	14	18	162864	CRQS-1/4-8	1
	5,9	10	16,8	36	11	30	-	17	22	162865	CRQS-1/4-10	1
R3/8	6	10	16,8	38	12	31,7	-	17	29	162866	CRQS-3/8-10	1
	7,6	12	19,8	39,9	12	33,6	-	21	37	162867	CRQS-3/8-12	1
R1/2	8,1	12	19,8	42,9	15	34,7	-	22	55	162868	CRQS-1/2-12	1
	10,1	16	23,7	49,7	15	41,6	-	24	59	162869	CRQS-1/2-16	1

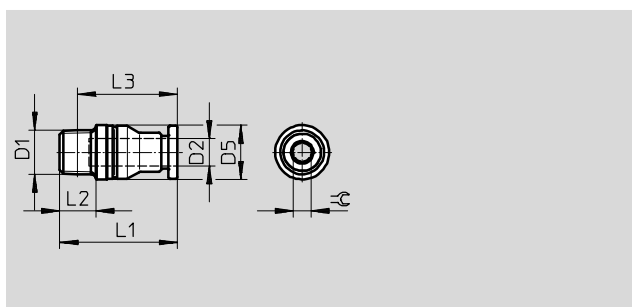
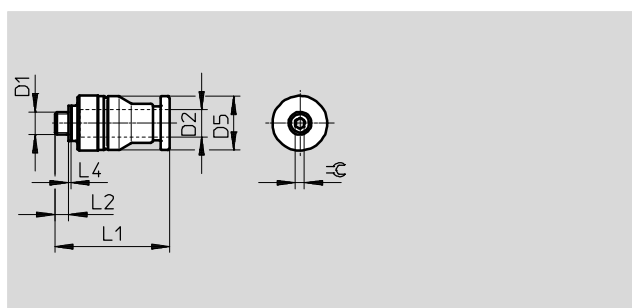
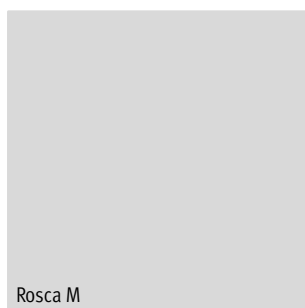
* Cantidad por unidad de embalaje

Racores rápidos roscados Quick Star CRQS, acero inoxidable

Hoja de datos

Racor rápido roscado CRQS-...-I

Rosca exterior con hexágono interior



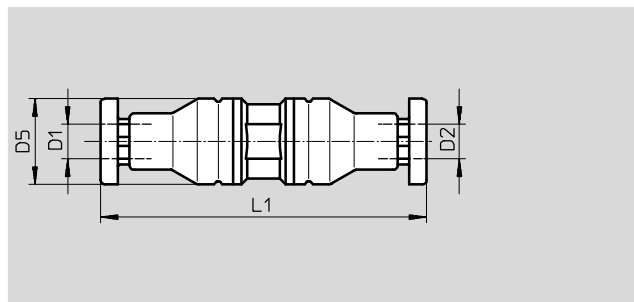
Dimensiones y referencias												
Conexión	Diámetro nominal	Para tubo de diámetro exterior	D5 ∅	L1	L2	L3	L4	≈	Peso/ unidad	Nº art.	Tipo	PE*
D1	[mm]	D2							[g]			
Rosca métrica con junta												
M5	2	4	10	22,9	3	-	0,5	2	5	132328	CRQS-M5-4-I	1
	2	6	12	25,1	3	-	0,5	2	7,7	132329	CRQS-M5-6-I	1
Rosca R												
R1/8	4,1	6	12	26,1	8	22,2	-	4	8,4	132330	CRQS-1/8-6-I	1
	5,1	8	14	30,4	8	26,5	-	5	12	132331	CRQS-1/8-8-I	1
R1/4	5,8	8	14	31,4	11	25,4	-	6	15	132332	CRQS-1/4-8-I	1
	5,9	10	17	36	11	30	-	6	21	132333	CRQS-1/4-10-I	1
R3/8	6	10	17	34	12	27,7	-	6	24	132334	CRQS-3/8-10-I	1
	7,6	12	20	36,4	12	30,1	-	8	28	132335	CRQS-3/8-12-I	1
R1/2	8,1	12	22	39,4	15	31,2	-	8	45	132336	CRQS-1/2-12-I	1
	10,1	16	24	46,7	15	38,6	-	12	47	132337	CRQS-1/2-16-I	1

* Cantidad por unidad de embalaje

Racores rápidos roscados Quick Star CRQS, acero inoxidable

Hoja de datos

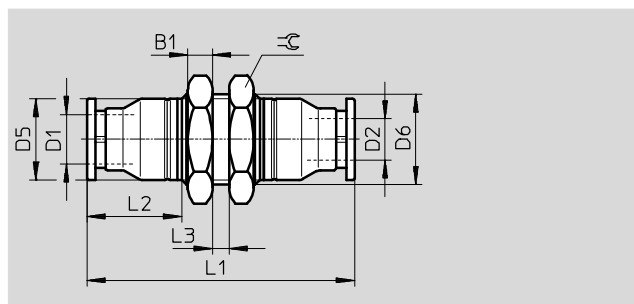
Racor rápido CRQS



Dimensiones y referencias								
Para tubo de diámetro exterior D1	Diámetro nominal [mm]	Para tubo de diámetro exterior D2	D5 Ø	L1	Peso/ unidad [g]	Nº art.	Tipo	PE*
4	2,4	4	9,8	37,7	9,1	130645	CRQS-4	1
6	3,7	6	11,8	40,3	14	130646	CRQS-6	1
8	5,8	8	13,8	44,9	18	130647	CRQS-8	1
10	6,6	10	16,8	52	29	130648	CRQS-10	1
12	7,9	12	19,8	55,8	44	130649	CRQS-12	1
16	10,5	16	23,7	66,5	63	130650	CRQS-16	1
Reductor								
6	2,4	4	12	38,8	11	130651	CRQS-6-4	1
8	3,7	6	14	42,4	15	130652	CRQS-8-6	1
10	5,8	8	17	48,5	22	130653	CRQS-10-8	1
12	6,6	10	20	53,9	35	130654	CRQS-12-10	1
16	7,9	12	24	61,1	50	130655	CRQS-16-12	1

* Cantidad por unidad de embalaje

Racor pasamuros CRQSS



Dimensiones y referencias													
Para tubo de diámetro exterior D1	Diámetro nominal [mm]	Para tubo de diámetro exterior D2	B1	D5 Ø	D6 Ø	L1	L2	L3 Máx.	≡C	Peso/ unidad [g]	Nº art.	Tipo	PE*
4	2,4	4	4	9,8	M12x1	43,7	15,4	4	14	19	164210	CRQSS-4	1
6	3,7	6	4	11,8	M14x1	46,3	15,6	6	17	27	164211	CRQSS-6	1
8	5,7	8	4	13,8	M16x1	50,9	17,9	6	19	35	164213	CRQSS-8	1
10	6,7	10	5	16,8	M20x1	57	20	6	24	60	164215	CRQSS-10	1
12	7,9	12	6	19,8	M22x1	62,8	21,9	6	27	87	164217	CRQSS-12	1
16	10,4	16	6	23,7	M27x1,5	72,6	26,7	6	32	118	164219	CRQSS-16	1

* Cantidad por unidad de embalaje

Racores rápidos roscados Quick Star CRQS, acero inoxidable



Hoja de datos

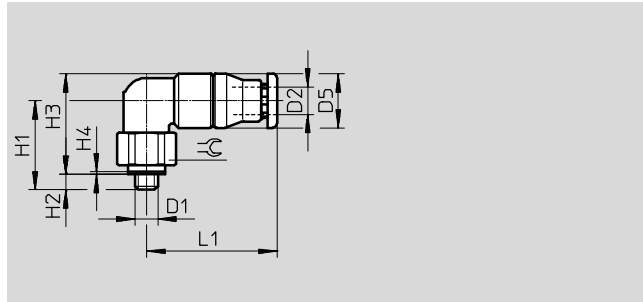
Racor rápido roscado en L CRQSL

Orientable

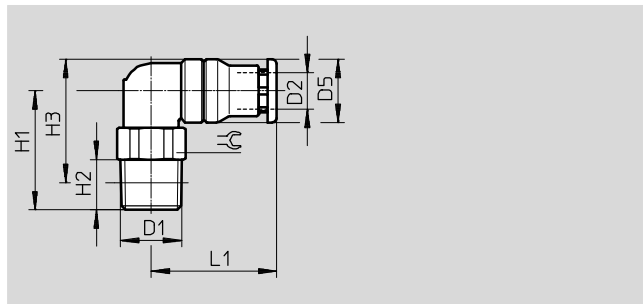
Rosca exterior con hexágono exterior



Rosca M



Rosca R



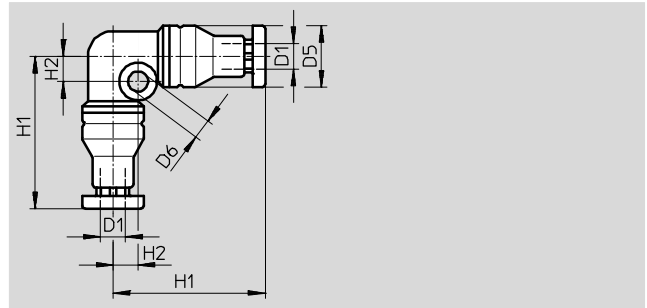
Dimensiones y referencias													
Conexión	Diámetro nominal	Para tubo de diámetro exterior	D5	H1	H2	H3	H4	L1	≅	Peso/ unidad	Nº art.	Tipo	PE*
D1	[mm]	D2	∅							[g]			
Rosca métrica con junta													
M5x0,8	2	4	9,8	17	3	18,9	0,5	22,4	10	12	162870	CRQSL-M5-4	1
	2	6	11,8	19	3	21,9	0,5	23,6	12	18	162871	CRQSL-M5-6	1
Rosca R													
R1/8	2,2	4	9,8	19	8	19,9	-	22,4	10	14	132598	CRQSL-1/8-4	1
	3,9	6	11,8	20,5	8	22,4	-	23,6	12	19	162872	CRQSL-1/8-6	1
	5,2	8	13,8	23	8	25,9	-	26,4	14	26	162873	CRQSL-1/8-8	1
R1/4	3,6	6	11,8	23	11	22,9	-	23,6	14	26	132599	CRQSL-1/4-6	1
	5,1	8	13,8	25	11	25,9	-	26,4	14	30	162874	CRQSL-1/4-8	1
	6	10	16,8	28,5	11	30,9	-	30,5	17	42	162875	CRQSL-1/4-10	1
R3/8	6	10	16,8	28,5	12	30,6	-	30,5	17	49	162876	CRQSL-3/8-10	1
	8,1	12	19,8	30	12	33,6	-	33,4	21	65	162877	CRQSL-3/8-12	1
R1/2	7,9	12	19,8	34	15	35,7	-	33,4	22	85	162878	CRQSL-1/2-12	1
	9,4	16	23,7	36	15	39,7	-	40,7	24	99	162879	CRQSL-1/2-16	1

* Cantidad por unidad de embalaje

Racores rápidos roscados Quick Star CRQS, acero inoxidable

Hoja de datos

Racor rápido en L CRQSL



Dimensiones y referencias									
Para tubo de diámetro exterior D1	Diámetro nominal [mm]	D5 Ø	D6 Ø	H1	H2	Peso/ unidad [g]	Nº art.	Tipo	PE*
4	2,1	9,8	3,2	24,4	4	13	130662	CRQSL-4	1
6	3,5	11,8	3,2	26,6	5	20	130663	CRQSL-6	1
8	5,1	13,8	3,2	29,9	6	27	130664	CRQSL-8	1
10	6,1	16,8	4,2	35	7	42	130665	CRQSL-10	1
12	7,8	19,8	4,2	37,9	8	62	130666	CRQSL-12	1
16	9,4	23,7	4,2	45,2	9,5	91	130667	CRQSL-16	1

* Cantidad por unidad de embalaje

Racores rápidos roscados Quick Star CRQS, acero inoxidable

Hoja de datos

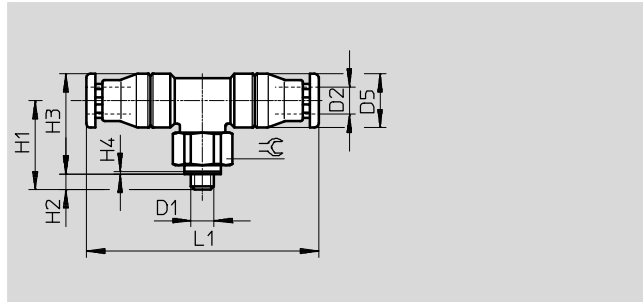
Racor rápido roscado en T CRQST

Orientable

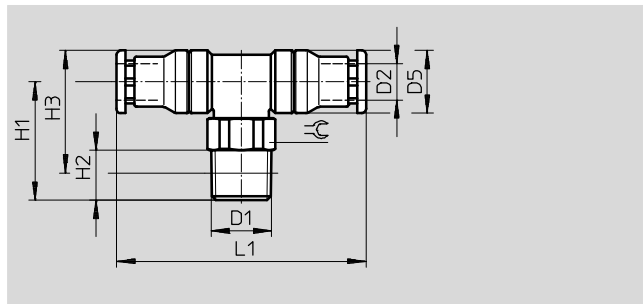
Rosca exterior con hexágono exterior



Rosca M



Rosca R



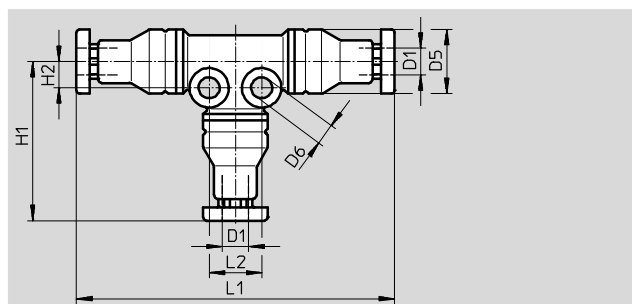
Dimensiones y referencias													
Conexión	Diámetro nominal	Para tubo de diámetro exterior	D5	H1	H2	H3	H4	L1	≅	Peso/ unidad	Nº art.	Tipo	PE*
D1	[mm]	D2	∅							[g]			
Roscas métricas con junta													
M5x0,8	2	4	9,8	17	3	18,9	0,5	44,4	10	17	164200	CRQST-M5-4	1
	2	6	11,8	19	3	21,9	0,5	47,3	12	24	164201	CRQST-M5-6	1
Rosca R													
R1/8	3,7	6	11,8	20,5	8	22,4	-	47,3	12	25	164202	CRQST-1/8-6	1
	5	8	13,8	23	8	25,9	-	52,5	14	33	164203	CRQST-1/8-8	1
R1/4	5	8	13,8	25	11	25,9	-	52,5	14	38	164204	CRQST-1/4-8	1
	5,9	10	16,8	28,5	11	30,9	-	61	17	56	164205	CRQST-1/4-10	1
R3/8	5,9	10	16,8	28,5	12	30,6	-	61	17	62	164206	CRQST-3/8-10	1
	8,1	12	19,8	30	12	33,6	-	66,6	21	85	164207	CRQST-3/8-12	1
R1/2	8,1	12	19,8	34	15	35,7	-	66,6	22	105	164208	CRQST-1/2-12	1
	9,5	16	23,7	36	15	39,7	-	81,4	24	128	164209	CRQST-1/2-16	1

* Cantidad por unidad de embalaje

Racores rápidos roscados Quick Star CRQS, acero inoxidable

Hoja de datos

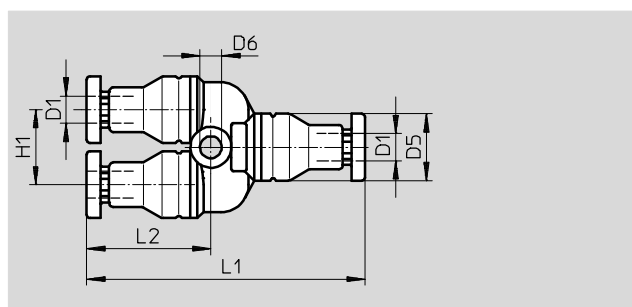
Racor rápido en T CRQST



Dimensiones y referencias											
Para tubo de diámetro exterior D1	Diámetro nominal [mm]	D5 Ø	D6 Ø	H1	H2	L1	L2	Peso/ unidad [g]	Nº art.	Tipo	PE*
4	2,1	9,8	3,2	24,4	4	48,4	8	18	130668	CRQST-4	1
6	3,5	11,8	3,2	26,6	5	53,3	10	27	130669	CRQST-6	1
8	5	13,8	3,2	29,9	6	59,5	12	37	130670	CRQST-8	1
10	6,1	16,8	4,2	35	7	69,9	14	59	130671	CRQST-10	1
12	8	19,8	4,2	37,9	8	75,6	16	87	130672	CRQST-12	1
16	9,7	23,7	4,2	45,2	9,5	90,4	19	126	130673	CRQST-16	1

* Cantidad por unidad de embalaje

Racor rápido en Y CRQSY



Dimensiones y referencias											
Para tubo de diámetro exterior D1	Diámetro nominal [mm]	D5 Ø	D6 Ø	H1	L1	L2	Peso/ unidad [g]	Nº art.	Tipo	PE*	
4	2	9,8	3,2	11	41,1	18,4	15	130656	CRQSY-4	1	
6	3,3	11,8	3,2	13	44,3	18,6	24	130657	CRQSY-6	1	
8	4,9	13,8	3,2	15	51,4	20,9	34	130658	CRQSY-8	1	
10	5,6	16,8	4,3	18	58,5	23,5	52	130659	CRQSY-10	1	
12	7	19,8	4,3	21	64,8	25,4	80	130660	CRQSY-12	1	
16	8,2	23,7	4,3	25	78,5	30,2	121	130661	CRQSY-16	1	

* Cantidad por unidad de embalaje