

Módulos de medición CPX-CMIX



Módulos de medición CPX-CMIX

Características

FESTO

Informaciones resumidas

Funciones de movimiento y medición como parte integral del terminal de válvulas CPX: el sistema periférico modular para tareas de automatización descentralizadas.

Gracias al sistema modular, es posible combinar en el terminal CPX casi indistintamente válvulas, entradas y salidas digitales, módulos de posicionamiento, reguladores de posiciones finales y módulos de medición, según lo exija cada aplicación.

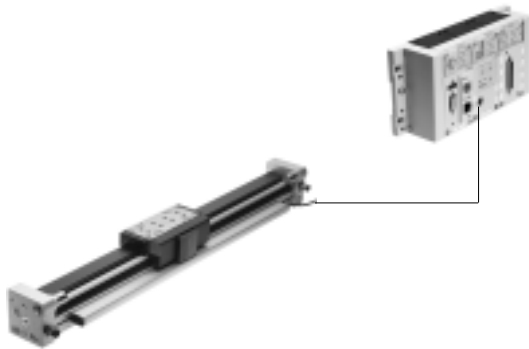
Ventajas:

- Neumática y electricidad: una misma plataforma para movimientos y medición
- Técnica de medición innovadora: actuadores con y sin vástago, actuadores giratorios
- Accionamiento a través de bus de campo
- Mantenimiento y diagnóstico a distancia, servidor web, alarma por SMS y e-mail a través de TCP/IP
- Sustitución y ampliación sencillas de los módulos, sin retirar el cableado

Avance, retroceso y medición en un solo paso	Ahorro de tiempo y ocupación de menos espacio	Procesos fiables	Reducción de los costos del sistema
Gracias a la detección y transmisión completamente digitalizada de los datos, ahora los cilindros neumáticos se transforman en sensores. Gran precisión de repetición, con utilización de transmisores de valores de medición analógicos y digitales.	Gracias a la periferia eléctrica, el eficiente módulo de medición puede integrarse fácilmente en sistemas de control ya existentes y en espacios muy reducidos. Siendo compatible con sistemas de probada eficiencia, el nuevo componente puede ponerse en funcionamiento rápidamente y de modo completamente fiable.	Se miden y documentan todos los pasos del procesos, por lo que la calidad aumentan considerablemente. La fuerza de compresión regulable (mediante regulador de presión) consigue aumentar adicionalmente la precisión del "sensor de medición".	Tal como sucede con todos los módulos del terminal eléctrico CPX, la integración de funciones en redes de bus de campo / Ethernet es muy sencilla.

Actuadores que pueden utilizarse

Actuadores lineales DGCI



- La señal de medición del actuador lineal DGCI es una señal CAN. Esta señal se transmite directamente al módulo CPX-CMIX.
- Se miden valores absolutos, lo que significa que después de la activación, el sistema de control conoce de inmediato la posición real.

Datos técnicos		
Error de linealidad ¹⁾	[%]	< ±0,02, mín. ±50µm
Resolución	[mm]	0,01
Precisión de repetición ²⁾	[mm]	±0,01/±0,02
Histéresis	[µm]	< 4
Coefficiente térmico máx.	[ppm/°K]	15
Velocidad mínima medible	[mm/s]	10

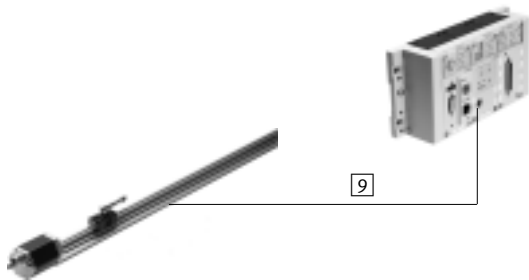
1) Siempre en relación con la carrera máx.
2) Carrera ≤ 1000 mm/carrera > 1000 mm

Módulos de medición CPX-CMIX

Características

Actuadores que pueden utilizarse

Actuadores lineales DGPI, DGPIIL o sistema de medición de recorrido MME



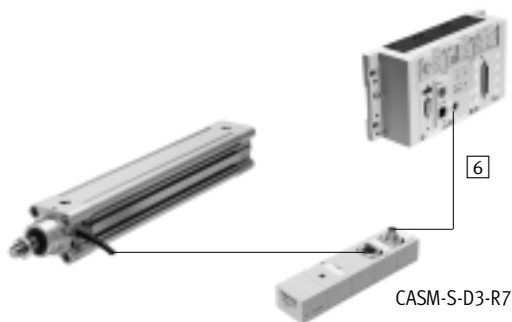
- La señal de medición del sistema de medición de recorrido MME es una señal CAN. Esta señal se transmite directamente al módulo CPX-CMIX.
- Se miden valores absolutos, lo que significa que después de la activación, el sistema de control conoce de inmediato la posición real.

Datos técnicos

Error de linealidad ¹⁾	[%]	< ±0,01, mín. ±40µm
Resolución	[mm]	0,01
Precisión de repetición ²⁾	[mm]	±0,01/±0,02
Histéresis	[µm]	< 4
Coefficiente térmico máx.	[ppm/°K]	15
Velocidad mínima medible	[mm/s]	10

1) Siempre en relación con la carrera máx.
 2) Carrera ≤ 1000 mm/carrera > 1000 mm

Actuadores lineales DNCI



- La señal de medición del actuador lineal DNCI es una señal incremental. En la interface de sensores CASM-S-D3-R7, esta señal se transforma en una señal CAN. A continuación, esta señal transformada se transmite al módulo CPX-CMIX.
- El sistema no mide valores absolutos. Por esta razón, es necesario llevar a cabo un recorrido de referencia. A continuación se dispone de la posición real que necesita el sistema de control.

Datos técnicos

Desviación de la linealidad		
Carrera de hasta 500 mm	[mm]	< ±0,08
Carrera de hasta 1000 mm	[mm]	< ±0,09
Carrera superior a 1000 mm	[mm]	< ±0,11
Resolución	[mm]	0,01
Precisión de repetición	[mm]	< ±0,02
Histéresis	[mm]	< 0,03
Velocidad mínima medible	[mm/s]	10

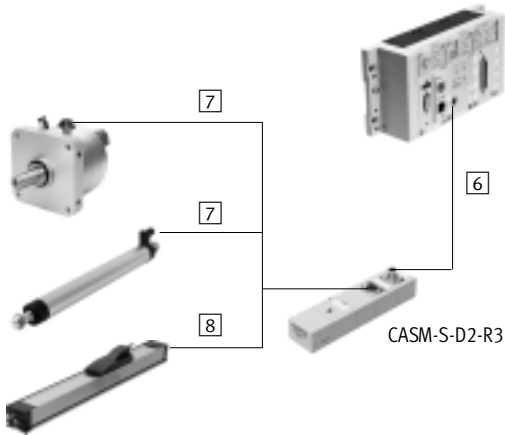
Módulos de medición CPX-CMIX

Características

FESTO

Actuadores que pueden utilizarse

Módulos giratorios DSMI, cilindros normalizados DNCM o potenciómetros MLO-POT



- Los sistemas de medición emiten una señal analógica. En la interface de sensores CASM-S-D2-R3, esta señal se transforma en una señal CAN. A continuación, esta señal transformada se transmite al módulo CPX-CMIX.
- Los potenciómetros miden valores absolutos, lo que significa que después de la activación, el sistema de control conoce de inmediato de la posición real.

Es posible otros potenciómetros. En ese caso, deberá tenerse en cuenta lo siguiente:

- La resistencia del potenciómetro debe ser de mínimo 3 ... 20 kΩ.
- Los potenciómetros con valores poco precisos de linealidad y con insuficiente coeficiente térmico entregan valores de medición menos precisos.
- Para efectuar la conexión a la interface de sensores, debe confeccionarse un cable especial.

Datos técnicos								
Longitud de medición	[mm]	100	150	225	300	360	450	500
Desviación de la linealidad								
MLO-POT	[%]	±0,1	±0,08	±0,07	±0,06	±0,05	±0,05	±0,05
DSMI ¹⁾	[%]	< ±0,25						
Resolución								
MLO-POT	[mm]	±0,01	±0,01	±0,01	±0,01	±0,01	±0,01	±0,01
DSMI	[°]	< ±0,1						
Precisión de repetición								
MLO-POT	[mm]	±0,01	±0,01	±0,01	±0,01	±0,02	±0,02	±0,02
DSMI	[°]	< ±0,1						
Velocidad mínima medible	[mm/s]	3	5	7	9	11	14	15
Coefficiente térmico	[ppm/°K]	5						

Longitud de medición	[mm]	600	750	1000	1250	1500	1750	2000
Desviación de la linealidad								
MLO-POT	[%]	±0,05	±0,04	±0,04	±0,03	±0,03	±0,03	±0,02
DSMI ¹⁾	[%]	< ±0,25						
Resolución								
MLO-POT	[mm]	±0,01	±0,02	±0,02	±0,02	±0,03	±0,03	±0,03
DSMI	[°]	< ±0,1						
Precisión de repetición								
MLO-POT	[mm]	±0,02	±0,03	±0,03	±0,04	±0,05	±0,06	±0,07
DSMI	[°]	< ±0,1						
Velocidad mínima medible	[mm/s]	18	23	31	38	46	53	61
Coefficiente térmico	[ppm/°K]	5						

1) En relación con el ángulo de giro máx.

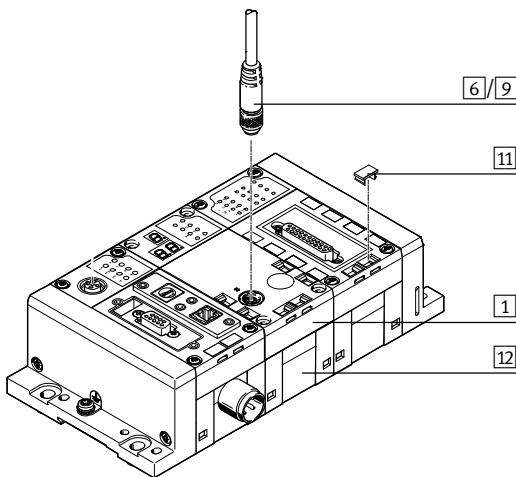
Módulos de medición CPX-CMIX

Periferia y códigos para el pedido

Referencia

	CPX	-	CMIX	-	M1	-	1
Terminal de válvulas							
CPX	Terminal						
Tipo							
CMIX	Módulo de medición						
Módulo funcional							
M1	Unidad de medición						
Ejes							
1	Un eje						

Cuadro general de periféricos



Accesorios			→ Página/Internet
Tipo	Descripción		
1	Módulo de medición CPX-CMIX	Incorporado en el terminal CPX. El suministro incluye los tornillos necesarios para la fijación en el bloque de encadenamiento de material sintético	6
6	Cable KVI-CP-3	Para conectar el módulo de medición CPX-CMIX al convertidor de valores de medición CASM	8
11	Placa de identificación IBS	Para rotulación de los módulos	8
12	Bloque de enlace CPX-GE	Para unir los módulos entre sí. Dos variantes a elegir: Bloque de enlace de material sintético o metálico	9
-	Tornillos CPX-M-M3	Para efectuar el montaje en el bloque de enlace metálico	8
7	Cable NEBC-P1W4-...	Para conectar convertidor de valores de medición CASM y módulo giratorio DSMI o potenciómetro LWG	nebc
8	Cable NEBC-A1W3-...	Para conectar convertidor de valores de medición CASM y potenciómetro TLF	nebc
9	Cable NEBP-M16W6-...	Para conectar módulo de medición CPX-CMIX y medición de recorridos MME	8

Módulos de medición CPX-CMIX

Hoja de datos

FESTO

El módulo de medición CPX-CMIX está previsto exclusivamente para ser utilizado en combinación con terminales de válvulas CPX.



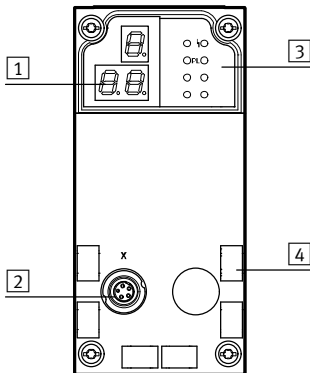
Datos técnicos generales		
Tensión de funcionamiento		
Tensión de funcionamiento	[V DC]	18 ... 30
Tensión nominal de funcionamiento	[V DC]	24
Consumo de corriente con tensión nominal de funcionamiento	[mA]	80
Resistencia a cortocircuitos		Sí
Autonomía en caso de fallo de tensión	[ms]	10
Cantidad de ramales por eje		1
Ejes por ramal		1
Longitud del conducto hasta el eje	[m]	≤ 30
Cantidad máx. de módulos		9
Indicador		Siete segmentos
Direcciones asignadas	Salidas	[Bit] 6x8
	Entradas	[Bit] 6x8
Diagnóstico		Por canales y módulos
		Indicación local en siete segmentos
		Baja tensión en módulos
		Baja tensión en el sistema de medición
Indicación de estado		Power load
		Error
Interface de control		
Datos		CAN-Bus con protocolo de Festo
		Digital
Conexión eléctrica		5 contactos
		M9
		Conector tipo zócalo
Material: Cuerpo		PA reforzada
Características del material		Conformidad con RoHS
Peso del producto	[g]	140
Dimensiones	Largo	[mm] 107
	Ancho	[mm] 50
	Alto	[mm] 55

Módulos de medición CPX-CMIX

Hoja de datos

Condiciones de funcionamiento y del entorno		
Temperatura ambiente	[°C]	-5 ... +50
Humedad relativa	[%]	5 ... 95, sin condensación
Clase de protección según IEC 60529		IP65

Conexiones y elementos de indicación



- 1 Indicación de tres dígitos
- 2 Interface de control
- 3 LEDs de estado
- 4 Placas de identificación

Ocupación de contactos: Conector [2]			
	Pin	Señal	Denominación
	1	+24 V	Tensión nominal de funcionamiento
	2	+24 V	Tensión de carga
	3	0 V	Ground
	4	CAN_H	CAN High
	5	CAN_L	CAN Low
	Cuerpo	Malla	Apantallamiento/blindaje del cable

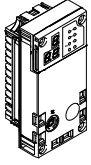
Nodos de bus/FEC admitidos		
Nodo de bus/FEC	Protocolo	Cantidad máx. de módulos CMIX
CPX-FEC	-	9
CPX-CEC...	-	9
CPX-FB6	INTERBUS	2
CPX-FB11	DeviceNet ¹⁾	9
CPX-FB13	PROFIBUS ²⁾	9
CPX-FB14	CANopen	5
CPX-M-FB20	INTERBUS	2
CPX-M-FB21	INTERBUS	2
CPX-FB23-24	CC-Link	5 (módulo de función F23)
		9 (módulo de función F24)
CPX-FB32	EtherNet/IP	9
CPX-FB33	PROFINET RT, M12	9
CPX-M-FB34	PROFINET RT, RJ45	9
CPX-M-FB35	PROFINET RT, SCRJ	9
CPX-FB36	Ethernet/IP	9
CPX-FB37	EtherCAT	9
CPX-FB38	EtherCAT	9
CPX-FB39	Sercos III	9
CPX-FB40	POWERLINK	9
CPX-M-FB41	PROFINET RT	9

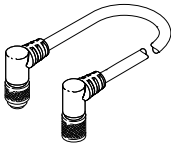
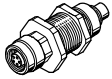
1) En esta revisión 20 (R20)
 2) En esta revisión 23 (R23)

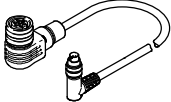
PROFIBUS®, DeviceNet®, CANopen®, INTERBUS®, CC-LINK®, EtherCAT®, PROFINET®, Sercos®, EtherNet/IP® es una marca registrada del propietario de la marca en ciertos países.


Módulos de medición CPX-CMIX

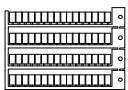
Accesorios


Referencias: Módulo de medición			
	Descripción	Nº art.	Tipo
	Código del pedido en el configurador de CPX: T23	567417	CPX-CMIX-M1-1

Referencias: Cables				
	Descripción	Longitud del cable [m]	Nº art.	Tipo
	Cable con conector acodado tipo clavija y conector acodado tipo zócalo	0,25	540327	KVI-CP-3-WS-WD-0,25
		0,5	540328	KVI-CP-3-WS-WD-0,5
		2	540329	KVI-CP-3-WS-WD-2
		5	540330	KVI-CP-3-WS-WD-5
		8	540331	KVI-CP-3-WS-WD-8
		Cable con conector recto tipo clavija y conector recto tipo zócalo	2	540332
5	540333		KVI-CP-3-GS-GD-5	
8	540334		KVI-CP-3-GS-GD-8	
	Pasamuros para armario de maniobra	-	543252	KVI-CP-3-SSD

Conexión entre sistema de medición de recorrido MME y módulo de medición CPX-CMIX				
	Descripción	Longitud del cable [m]	Nº art.	Tipo
	Para sistema de medición de recorrido MME	2	575898	NEBP-M16W6-K-2-M9W5

Referencias: Tornillos			
	Descripción	Nº art.	Tipo
	Para efectuar el montaje en el bloque de enlace metálico	550219	CPX-M-M3X22-4X

Referencias: Placas de identificación			
	Descripción	Cantidad	Nº art. Tipo
	Placas de identificación de 6x10, enmarcadas	64	18576 IBS-6X10

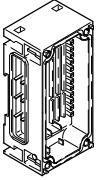
Documentación ¹⁾			
	Idioma	Nº art.	Tipo
	DE	567053	P.BE-CPX-CMIX-DE
	EN	567054	P.BE-CPX-CMIX-EN
	ES	567055	P.BE-CPX-CMIX-ES
	FR	567056	P.BE-CPX-CMIX-FR
	IT	567057	P.BE-CPX-CMIX-IT


1) El suministro no incluye la documentación impresa para el usuario

Módulos de medición CPX-CMIX

Accesorios

FESTO

Referencias: Bloque de enlace de material sintético a modo de bloque de ampliación				
	Descripción	Conexión	Nº art.	Tipo
	Sin alimentación de tensión	–	195742	CPX-GE-EV
	Con alimentación adicional, salidas	M18	195744	CPX-GE-EV-Z
		7/8": 5 contactos	541248	CPX-GE-EV-Z-7/8-5POL
		7/8": 4 contactos	541250	CPX-GE-EV-Z-7/8-4POL
	Con alimentación adicional, válvulas	M18	533577	CPX-GE-EV-V
7/8": 4 contactos		541252	CPX-GE-EV-V-7/8-4POL	

Referencias: Tirante				
	Descripción	Preguntas complementarias	Nº art.	Tipo
	Para ampliación mediante bloque de enlace	1 relé	525418	CPX-ZA-1-E