

Posicionador CMSX



Posicionador CMSX

Características

FESTO

Función y aplicación

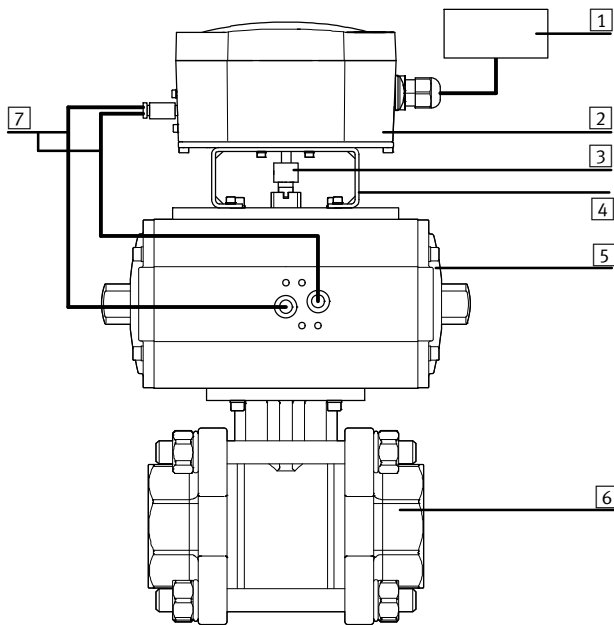
El posicionador CMSX-P-S se utiliza para la regulación de la posición de actuadores giratorios neumáticos en instalaciones de sistemas de control de procesos. Los actuadores apropiados son actuadores giratorios con ángulo de giro de aprox. 90° y

conexión mecánica según directiva VDI/VDE 3845. El CMSX permite una regulación de posición sencilla y eficiente basado en el algoritmo de regulación PID. La definición de las posiciones se

obtiene mediante una señal de valor nominal. Mediante el eje del potenciómetro integrado se obtiene la posición actual del actuador giratorio. El valor medido se transmite al regulador interno. El regulador

compara el valor nominal analógico predeterminado con el valor medido y controla las dos válvulas de respuesta rápida mediante modulación por ancho de pulsos (PWM) correspondientemente.

Resumen del sistema



- 1 Sistema superior (PLC/IPC o módulo externo de valor nominal)
- 2 Posicionador CMSX
- 3 Acoplamiento mecánico
- 4 Adaptador para montaje
- 5 Actuador giratorio (ejemplo: DFPB)
- 6 Válvula para procesos continuos (ejemplo: VZBA)
- 7 Conexiones neumática 2 y 4 (aire de trabajo)

Variantes

CMSX-...-A

CMSX-...-C

En el caso de la variante del producto, la conexión 4 es de escape y la conexión 2 es de trabajo. Dependiendo del tendido de los tubos flexibles entre el CMSX-...-A y el actuador giratorio, la válvula abre o cierra.

En el caso de la variante CMSX-...-C, se alimenta aire en las conexiones 2 y 4 con el fin de mantener la posición del actuador giratorio.

Fiabilidad

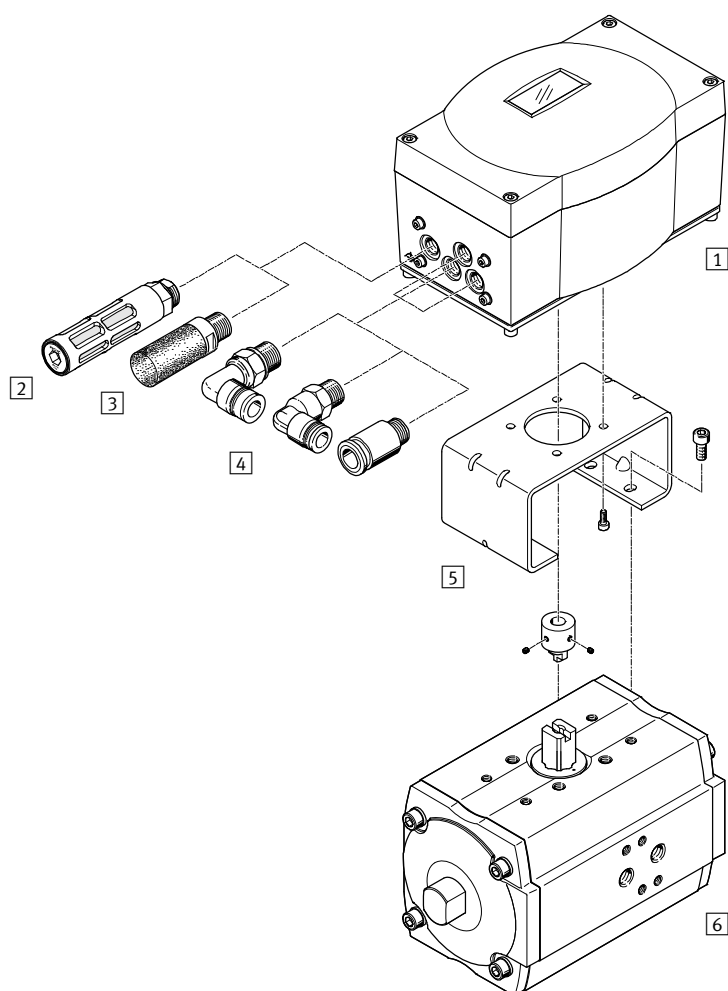
Varias posiciones de seguridad programables por el caso que se produzca un corte de corriente. Señal digital de error adicional para desconexión de emergencia. Varias señales de entrada analógicas libremente configurables para cada tarea, para controlar fiablemente la posición real mediante la señal analógica de confirmación.

Solución rentable

Mediante función integrada de confirmación a través de señal analógica y, además, con posiciones de seguridad de libre definición.

Posicionador CMSX

Cuadro general de periféricos



Elementos para el montaje y accesorios			
	Descripción resumida	→ Página/Internet	
1	CMSX Posicionador	Para la regulación de la posición de actuadores giratorios neumáticos en instalaciones de sistemas de control de procesos.	5
2	U- Silenciadores	Con rosca exterior de polímero	u
3	UC- Silenciadores	Para disminuir el nivel de ruidos en las conexiones de escape	uc
4	QS Racores rápidos roscados	La solución segura para cualquier conexión	qs
5	DARQ Adaptadores de montaje	Para la conexión posicionador/actuador, en la automatización de procesos	8
6	DFPB Actuadores giratorios	Actuadores para la automatización de procesos	dfpb, drd, daps

Posicionador CMSX

Código del producto

FESTO

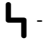

		CMSX	-	P	-	S	-	A1	-	C	-	U	-	F1	-	D	-	A
Tipo		CMSX		Posicionador para automatización de procesos														
Ejecución del producto		P		Principalmente proporción de polímero														
Construcción		S		Posicionador, detección integrada de recorrido/ángulo														
Interfaz mecánica		A1		Patrón de taladros 30x80 mm														
Forma de indicación		C		LCD, retroiluminado														
Valor nominal		U		Configurable (0 ... 10 V, 0 ... 20 mA, 4 ... 20 mA)														
Retroseñal de posición		F1		4 ... 20 mA														
Función		D		Doble efecto														
Función de seguridad		A		Abrir y cerrar en caso de fallo del sistema ¹⁾														
		C		Mantener posición ²⁾ en caso de fallo del sistema ¹⁾														

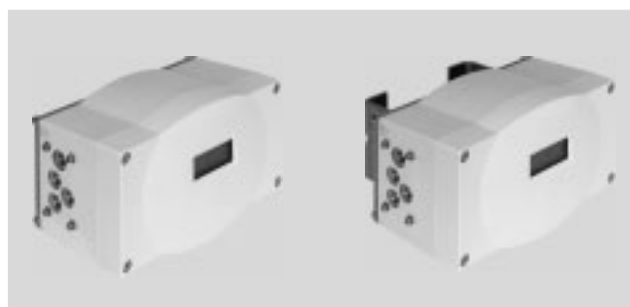
1) Fallo de la alimentación de la tensión de funcionamiento

2) Alimentar presión al actuador giratorio en ambos lados

Posicionador CMSX

Hoja de datos

-  Tensión
21,6 ... 26,4 V DC
-  Temperatura
-5 ... +60 °C



Especificaciones técnicas		
Tipo	CMSX-P-S-A1-C-U-F1-D-A	CMSX-P-S-A1-C-U-F1-D-C
Conexión neumática	G $\frac{1}{8}$	
Corresponde a la norma	VDI/VDE 3845 (NAMUR)	
Conector de alimentación	M20x1,5	
Tipo de fijación	En brida según ISO 5211, con accesorios	
Resistencia a cortocircuitos	Sí	
Protección contra polarización inversa	Para conexión de la tensión de funcionamiento Para valor nominal	
Tipo de curvas características de válvula para procesos continuos	Ajustable libremente a lo largo de 21 puntos de referencia Lineal, del mismo porcentaje (1:25, 1:33, 1:50)	
Comportamiento de cierre de obturación	Automático Regulable	
Adaptación de la gama de regulación	Regulable	
Alarma para rebasamiento del valor límite	No	
Sentido de aplicación de la fuerza	Regulable Ascendente/descendente	
Indicación de seguridad	Regulable	-
	-	Bloqueo
	Al abrir	-
	Al cerrar	-
Resistencia a rayos ultravioleta	Sí	
Forma de indicación	LCD retroiluminado	
Posibilidades de ajuste	Mediante teclas y display	
Caudal nominal	[l/min]	50
Zona de detección en grados	[deg]	0 ... 100
Tamaño de la zona muerta	[%]	0,1 ... 10
Peso del producto	[g]	970

Posicionador CMSX

Hoja de datos

FESTO

Condiciones de funcionamiento y del entorno		CMSX-P-S-A1-C-U-F1-D-A	CMSX-P-S-A1-C-U-F1-D-C
Presión de funcionamiento	[bar]	3 ... 8	
Fluido de trabajo		Aire comprimido según ISO 8573-1:2010 [7:4:4]	
Indicación sobre el fluido de funcionamiento / de pilotaje		No es posible el funcionamiento con aire comprimido lubricado	
Margen de tensión de funcionamiento DC	[V]	21,6 ... 26,4	
Valor nominal	[V]	0 ... 10	
Valor nominal	[mA]	0 ... 20	
	[mA]	4 ... 20	
Temperatura ambiente	[°C]	-5 ... 60	
Temperatura del medio	[°C]	-5 ... 60	
Temperatura de almacenamiento	[°C]	-20 ... 60	
Clase de resistencia a la corrosión ¹⁾		2	
Símbolo CE (consultar declaración de conformidad)		Según directiva de máquinas UE EMC	
Certificación		C-Tick	
Grado de protección		IP65	

- 1) CRC2: Clase de resistencia a la corrosión 2 según estándar 940 070 de Festo
Componentes con mediana exposición al peligro de corrosión. Componentes visibles de diseño con fines decorativos, en contacto directo con ambientes industriales normales, agentes refrigerantes o lubricantes.

Materiales		
1	Cuerpo	PC
2	Pieza roscada	Acero de aleación fina, inoxidable
3	Placa de adaptación	Aluminio
	Placa	Aluminio
-	Juntas	NBR
-	Conexión de cables	PA
-	Características del material	Contiene sustancias agresivas para la laca; cumple con la normativa RoHS

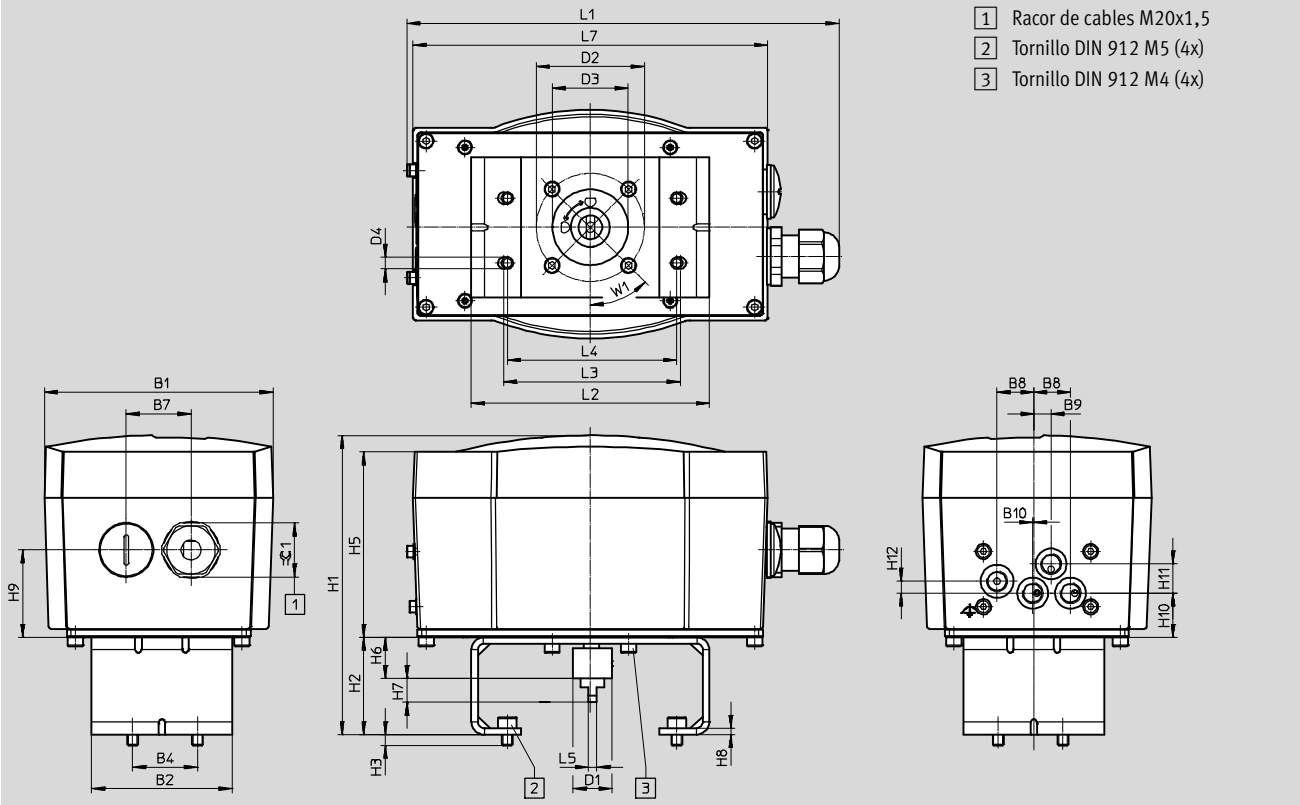
Posicionador CMSX

Hoja de datos

FESTO

Dimensiones

Datos CAD disponibles en www.festo.com




- 1 Racor de cables M20x1,5
- 2 Tornillo DIN 912 M5 (4x)
- 3 Tornillo DIN 912 M4 (4x)

Tipo	B1	B2	B4	B7	B8	B9	B10	D1	D2	D3	D4	H3	H5
CMSX-P-S-A1-C-U-F1-D-A	105,8	65	30	30	17	8	0,5	18	50	35	5,4	5	85,8
CMSX-P-S-A1-C-U-F1-D-C													

Tipo	H6	H7	H8	H9	H10	H11	H12	L1	L5	L7	W1	∠1
CMSX-P-S-A1-C-U-F1-D-A	19	11	3	40,5	20,5	13,5	5,5	200	4	164	45°	25
CMSX-P-S-A1-C-U-F1-D-C												

Posicionador	Puente de montaje	H1	H2	L2	L3	L4
CMSX-P-S-A1-C-U-F1-D-A	DARQ-K-P-A1-F05-20-R1	138,5	45	110	81,6	78,4
	DARQ-K-P-A1-F05-30-R1	148,5	55	110	81,6	78,4
	DARQ-K-P-A2-F05-30-R1	148,5	55	160	131,6	128,4
CMSX-P-S-A1-C-U-F1-D-C	DARQ-K-P-A1-F05-20-R1	138,5	45	110	81,6	78,4
	DARQ-K-P-A1-F05-30-R1	148,5	55	110	81,6	78,4
	DARQ-K-P-A2-F05-30-R1	148,5	55	160	131,6	128,4

Referencias

Posicionador	Descripción resumida	Nº art.	Tipo
	Abrir y cerrar en caso de fallo del sistema	2092434	CMSX-P-S-A1-C-U-F1-D-A
	Mantener posición en caso de fallo del sistema	2110841	CMSX-P-S-A1-C-U-F1-D-C

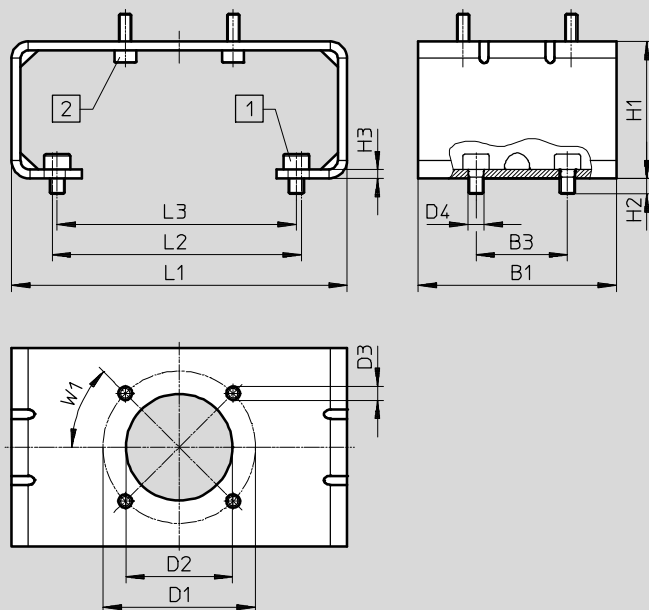
Posicionador CMSX

Accesorios

FESTO

Dimensiones

Datos CAD disponibles en www.festo.com



- 1 Tornillo DIN 912 M51 (4x)
- 2 Tornillo DIN 912 M41 (4x)

Tipo	B1	B3	D1	D2	D3	D4	H1	H2	H3	L1	L2	L3	W1
DARQ-K-P-A1-F05-20-R1	65	30	50	35	4,5	5,4	45	5	3	110	81,6	78,4	45°
DARQ-K-P-A1-F05-30-R1							55						
DARQ-K-P-A2-F05-30-R1							55						

Materiales

Puente de montaje	Acero de aleación fina
Acoplamiento	Acero inoxidable de aleación fina
Atornillar	Acero inoxidable de aleación fina
Clase de resistencia a la corrosión CRC ¹⁾	2
Características del material	Contiene sustancias agresivas para la laca; cumple con la normativa RoHS

1) Clase de resistencia a la corrosión 2 según norma de Festo 940 070: componentes moderadamente expuestos a corrosión. Piezas exteriores en contacto directo con sustancias usuales en entornos industriales, tales como disolventes, detergentes o lubricantes, con superficies principalmente decorativas.

Referencias

	Descripción resumida	Tamaño	Peso [g]	Nº art.	Tipo
	Puente de montaje	20	350	2197135	DARQ-K-P-A1-F05-20-R1
	Puente de montaje	30	380	2197136	DARQ-K-P-A1-F05-30-R1
	Puente de montaje	30	460	2197137	DARQ-K-P-A2-F05-30-R1