

Unidades de control CECC



Unidades de control CECC

Características



La aplicación

Controlador



Los controladores CECC son unidades de control modernas, compactas y versátiles, que permiten programar con CODESYS según IEC 61131-3.

Programar con la tecnología más avanzada

La interfaz de usuario de CODESYS V3 pbF es fácil de usar e incluye las siguientes nuevas funciones:

- Programación en función de proyectos
- Editores modernos mediante introducción simplificada de datos
- Configuración simplificada del bus de campo

- Nuevo configurador para master IO-Link



- Varios controladores en un mismo proyecto
- Función mejorada de búsqueda de errores
- Navegación simplificada en el proyecto

Funciones básicas CECC-D

Los controladores CECC (CECC-D) ofrecen las siguientes funciones básicas:

- 12 entradas digitales, 8 salidas digitales; adicionalmente, 2 contadores rápidos de hasta 250 khz
- Ethernet 10/100 Mbit/s, Modbus TCP Client/Server, EasyIP, TCP/IP, server OPC disponible

- Master CANopen: conexión de los actuadores eléctricos
- Puerto USB-para la transferencia de datos
- Conexión directa a modernos aparatos HMI: CDPX

Funciones adicionales CECC-LK

- Esta variante del CECC incluye cuatro conexiones master IO-Link y una conexión IO-Link Device
- Gracias a la interfaz integrada IO-Link, la unidad CECC-LK permite conectar terminales de válvulas de Festo de manera sencilla y rápida a una unidad de control

- Es posible conectar todos los modernos terminales de válvulas compactos de la serie CTEU (VTUB, VTUG, MPA, CPV, VTOC y futuros terminales) al master IO-Link, así como, también la caja de entradas CTSL

Funciones adicionales CECC-S

- 2 interfaces RS232
- 1 interfaz RS422/RS485, con ella es posible comunicarse con libertad de programación con diferentes aparatos
- Opcionalmente, se puede utilizar la interfaz RS422 como interfaz codificador. Para este modo de funcionamiento existen numerosas opciones de ajuste para el tipo codificador, funciones de comparación y referenciación

- El CECC ofrece opcionalmente un master IO-Link y una interfaz IO-Link Device

Interfaces del bus de campo

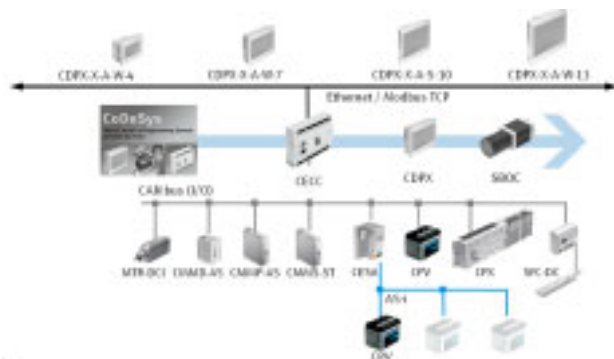
Con la interfaz IO-Link Device es posible conectar las unidades CECC-LK y CECC-S a una combinación de nodo CTEU y CAPC, así como a diversos buses de campo:

- PROFIBUS
- EtherCAT
- DeviceNet
- CANopen
- AS-interface



Ampliación del sistema (ejemplo)

CECC con CANopen

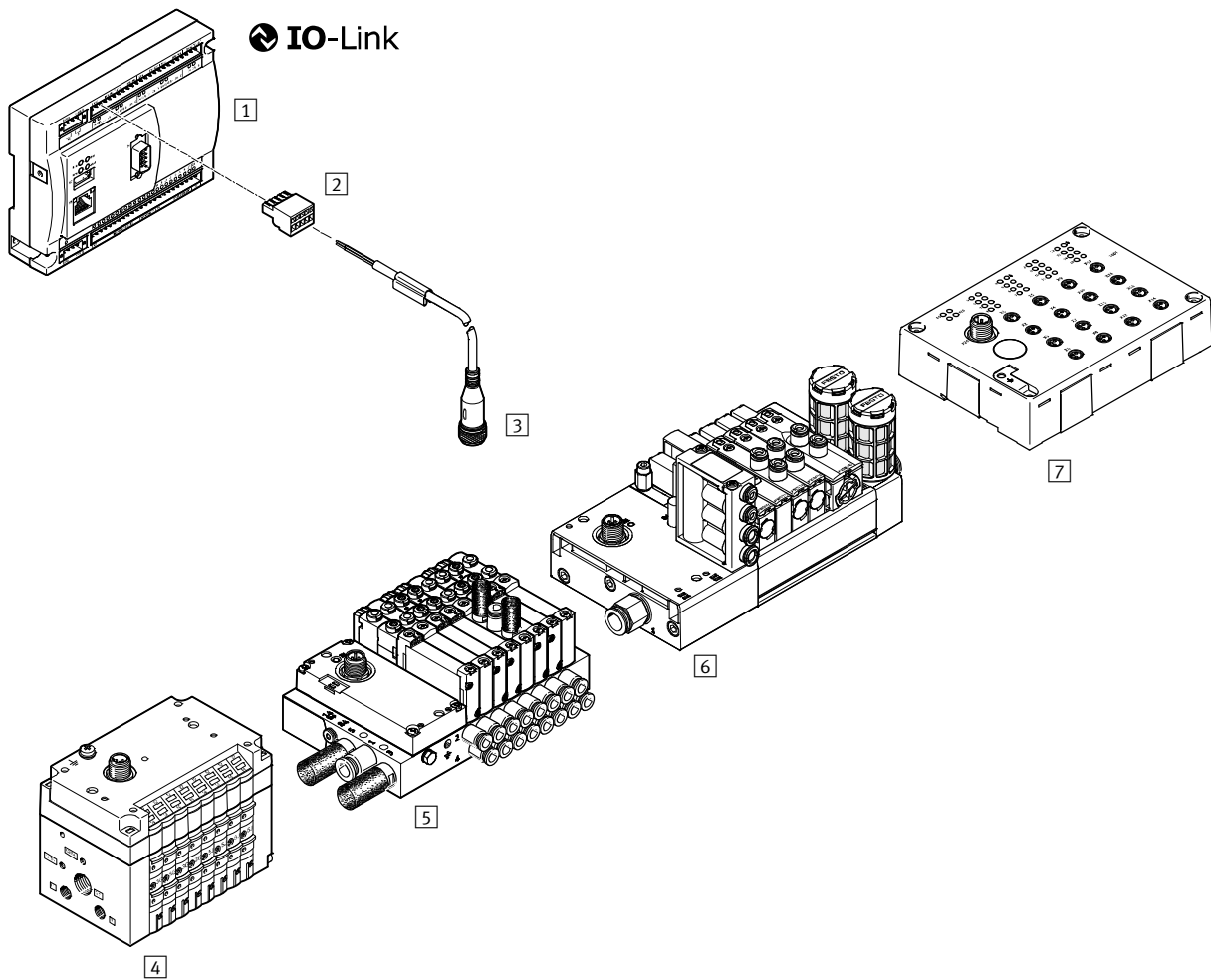


A través de CANopen, la unidad CECC puede intercambiar datos con todos los controladores eléctricos de Festo, además, controlar todos los terminales de válvulas.

CECC intercambia datos a través de Ethernet con todas las demás unidades de control y con todos los equipos de indicación y control de Festo. Por ejemplo, con la moderna serie de equipos de indicación y control CDPX, así como con la cámara SBOx-Q, para el procesamiento de imágenes.

Unidades de control CECC

Cuadro general de periféricos





Elementos para el montaje y accesorios			
	Descripción resumida	→ Página/Internet	
1	Unidades de control CECC	Gracias a la interfaz integrada IO-Link, la unidad CECC-LK permite conectar terminales de válvulas de Festo de manera sencilla y rápida a una unidad de control	4
2	Clavija NECC	Conectores confeccionables, 2, 5, 6, 8 o 24 contactos	9
3	Cables NEBU	-	10
4	Terminal de válvulas CPV	-	cpv
5	Terminal de válvulas VTUG	-	vtug
6	Terminal de válvulas VTUB	-	vtub
7	Módulo de entradas CTSL	-	cteu
-	Software CODESYS V3	El software CODESYS V3 (referencia: GSPF-CD-3) permite programar de manera estandarizada según IEC 61131-3, utilizando funciones adicionales	10

Unidades de control CECC

FESTO

Hoja de datos

-  Tensión
19,2 ... 30 V DC
-  Temperatura
0 ... +50 °C



Datos técnicos			
Tipo	CECC-LK	CECC-D	CECC-S
Datos de la CPU	Procesador de 400 MHz		
Indicadores de estado	LED		
Conexiones eléctricas para E/S	Regleta de bornes, patrón de 3,5 mm		
Prueba de sensibilidad para comprobar la resistencia a las vibraciones	Según EN 61131-2		
Prueba de sensibilidad para comprobar la resistencia a los choques	Según EN 61131-2		
Humedad relativa [%]	95, sin condensación		
Clase de protección	IP20		
Clase de protección	III		
Peso del producto [g]	200		
Características del material	Conformidad con RoHS		

Condiciones de funcionamiento y del entorno			
	CECC-LK	CECC-D	CECC-S
Tensión de funcionamiento [V DC]	19,2 ... 30		20,4 ... 30
Consumo de corriente con 24 V DC [mA]	100		
Temperatura ambiente [°C]	0 ... 55		
Temperatura de almacenamiento [°C]	-25 ... +70		
Símbolo CE	Según directiva de máquinas UE EMC		
Certificación	Marca registrada RCM		

Entradas del encoder			
Tipo	CECC-LK	CECC-D	CECC-S
Cantidad	-	-	1
Resolución [bit]	-	-	32
Márgenes de señales [V]	-	-	5 diferencial (RS422)
Frecuencia máxima de entrada [kHz]	-	-	1000
Tensión de alimentación del emisor	-	-	5 V DC (100 mA)

Unidades de control CECC

Hoja de datos

Entradas digitales		CECC-LK	CECC-D	CECC-S
Cantidad		12		
Lógica de conmutación		Lógica positiva (PNP)		
Entradas digitales rápidas		2, con un máximo de 200 kHz cada una		
Retardo de la señal de entrada		3 ms típ.		
Tensión de entrada	[V DC]	24		
Valor nominal para TRUE	[V DC]	≥ 15		
Valor nominal para FALSE	[V DC]	≤ 5		
Separación de potencial		Sí, mediante optoacoplador		
Indicación de estado		LED		
Longitud máx. admisible del cable conexión	[m]	30		

Salidas digitales		CECC-LK	CECC-D	CECC-S
Cantidad		8		
Lógica de conmutación		Lógica positiva (PNP)		
Contacto		Transistor		
Tensión de salida	[V DC]	24		
Corriente de salida	[mA]	500		
Separación de potencial		Sí, mediante optoacoplador		
Indicación de estado		LED		
Frecuencia de conmutación	[kHz]	Máx. 1		
Resistencia a cortocircuitos		Sí		

Interfaz serie		CECC-LK	CECC-D	CECC-S
Puerto USB		USB 1.1		
Interfaz del bus de campo, tipo		CAN-Bus		
Cantidad		–	–	3
Tipo		–	–	2x RS 232 / 1x RS 485-A/422-A
Conexiones		–	–	Conector tipo clavija
Velocidad de transmisión	[Bit/s]	–	–	300 ... 375 000
Interfaz de bus de campo				
Técnica de conexión		Conector Sub-D tipo clavija, 9 contactos		
Velocidad de transmisión	[kBit/s]	125, 250, 500, 800, 1000 Regulable mediante software		
Separación galvánica		Sí		

Ethernet		CECC-LK	CECC-D	CECC-S
Cantidad		1		
Conector		RJ45		
Protocolos compatibles		TCP/IP, EasyIP, Modbus TCP		
Velocidad de la transmisión de datos	[Mbit/s]	10/100		
Protocolo		CANopen		
		IO-Link	–	IO-Link
		I-Port	–	I-Port
		Modbus TCP		

Unidades de control CECC



Hoja de datos

Programación			
	CECC-LK	CECC-D	CECC-S
Software de programación	CODESYS suministrado por Festo		
Lenguaje de programación según IEC 61131-3	AS		
	Lista de instrucciones AWL		
	FUP		
	Diagrama de contactos KOP		
	U		

IO-Link			
	CECC-LK	CECC-D	CECC-S
Cantidad de puertos	Master 4	–	Master 1
	Device 1	–	Device 1
Port class	Device A	–	Device A
	Master B	–	Master B
Protocolo	Dispositivo: V 1.0	–	Dispositivo: V 1.0
	Master V 1.1	–	Master V 1.1
Connection technology	Clavija	–	Clavija
	Cage Clamp	–	Cage Clamp
	Unidad de 3 contactos	–	Unidad de 3 contactos
	Master de 5 contactos	–	Master de 5 contactos
Communication mode	Configuración mediante software	–	Configuración mediante software
	Device COM1 (4,8 kBaud), COM2 (38,4 kBaud), COM3 (230 kBaud)	–	Device COM1 (4,8 kBaud), COM2 (38,4 kBaud), COM3 (230 kBaud)
	Master SIO, COM1 (4,8 kBaud), COM2 (38,4 kBaud), COM3 (230 kBaud)	–	Master SIO, COM1 (4,8 kBaud), COM2 (38,4 kBaud), COM3 (230 kBaud)
Master, corriente de salida [A]	3,5 / Puerto	–	3,5 / Puerto
Comunicación	C/Q LED verde	–	C/Q LED verde
	C/Q LED rojo	–	C/Q LED rojo
Indicación de dispuesto para funcionamiento	L+ LED verde ON	–	L+ LED verde ON
	L+ LED verde OFF	–	L+ LED verde OFF
Ancho de banda de datos de procesos OUT	Master parametrizable 2 - 32 byte	–	Master parametrizable 2 - 32 byte
Ancho de banda de datos de procesos IN	Master parametrizable 2 - 32 byte	–	Master parametrizable 2 - 32 byte
Memoria	2 kByte por puerto	–	2 kByte por puerto
Tiempos mínimos de ciclos	Device 3,2 ms	–	Device 3,2 ms
	Master 5 ms	–	Master 5 ms

Unidades de control CECC

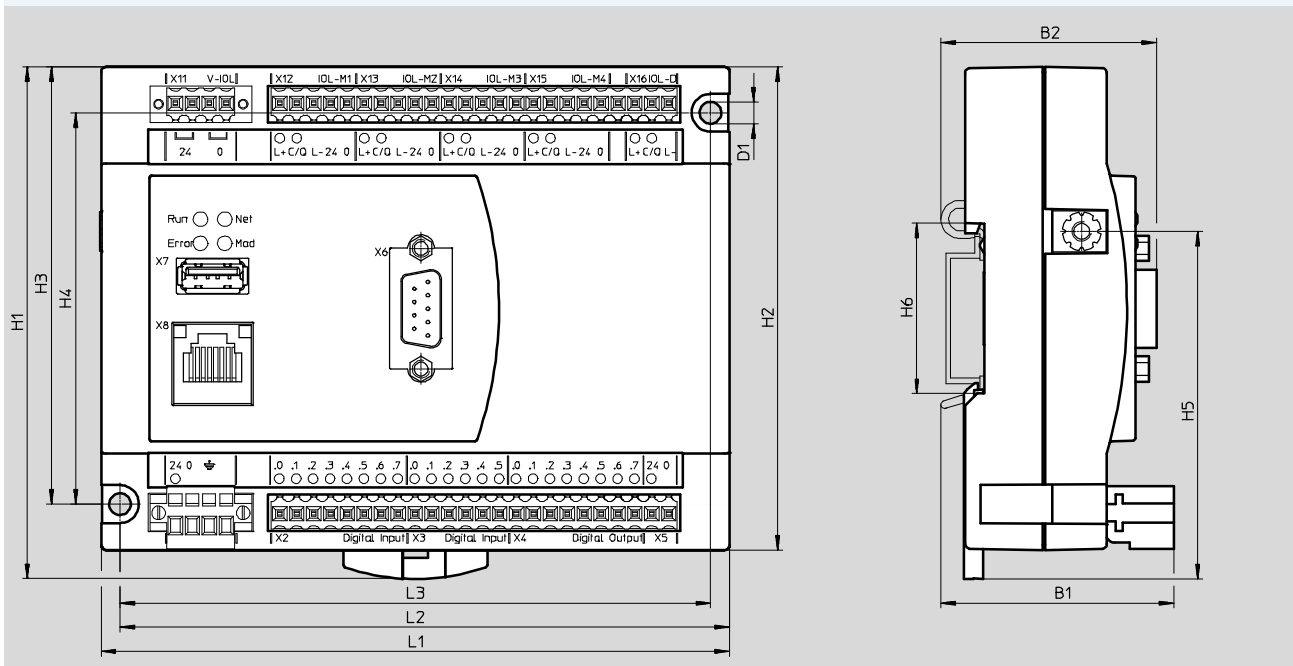
Hoja de datos



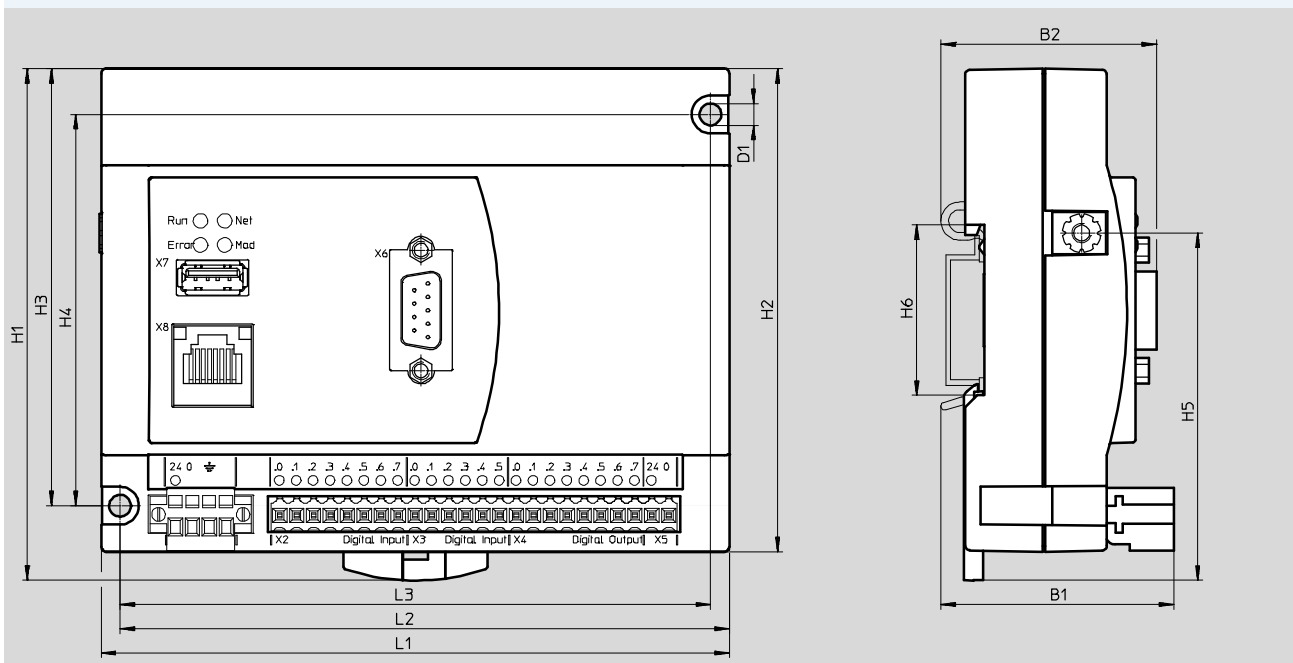
Dimensiones

Datos CAD disponibles en www.festo.com

CECC-LK



CECC-D



Tipo	B1	B2	D1	H1	H2	H3	H4	H5	H6	L1	L2	L3
CECC-LK	48,15	44,6	4,5	106	100	90,5	81	72	35,2	130	126,11	122,2
CECC-D	48,15	44,6	4,5	106	100	90,5	81	72	35,2	130	126,11	122,2

Unidades de control CECC

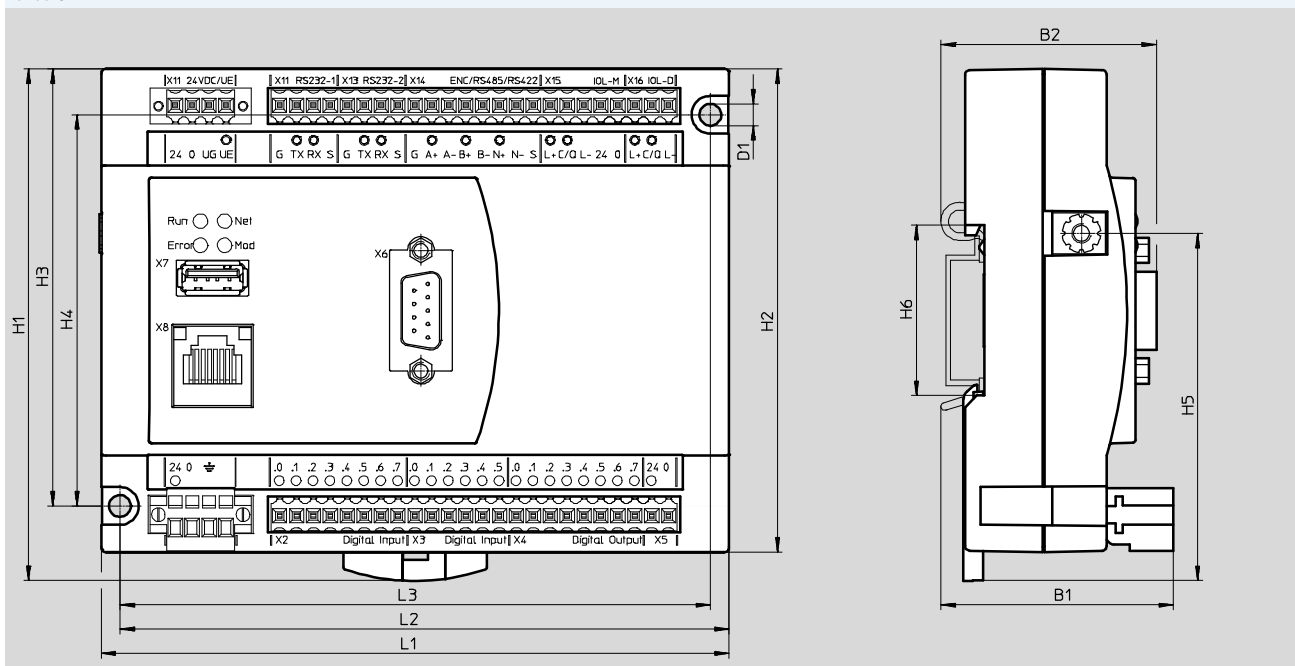
Hoja de datos

FESTO

Dimensiones

Datos CAD disponibles en www.festo.com

CECC-S



Tipo	B1	B2	D1	H1	H2	H3	H4	H5	H6	L1	L2	L3
CECC-S	47,2	43,6	4,5 ∅	106	100	90,5	81	72	35,2	130	126,1	122,2

Referencias

Unidades de control	Descripción resumida	Nº art.	Tipo
CECC-LK	Con 14 entradas y 8 salidas digitales, Ethernet, USB, CANopen, 4 IO-Link Master, 1 IO-Link Device	574418	CECC-LK
CECC-D	Con 14 entradas y 8 salidas digitales, Ethernet, USB, CANopen	574415	CECC-D
CECC-S	Con 14 entradas y 8 salidas digitales, Ethernet, USB, CANopen, 2 RS232, 1 RS485/RS422/codificador, 1 IO-Link Master, 1 IO-Link Device	574416	CECC-S

Unidades de control CECC

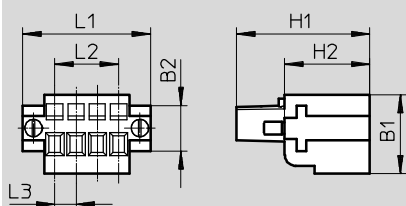
Accesorios

FESTO

Dimensiones

Datos CAD disponibles en → www.festo.com

Conector

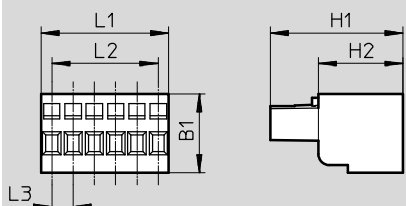


Tipo	B1	B2	H1	H2	L1	L2	L3
NECC-L2G4-C1-M	13	7,5	21,9	14	21	10,5	3,5

Dimensiones

Datos CAD disponibles en → www.festo.com

Clavija



Tipo	B1	H1	H2	L1	L2	L3
NECC-L2G2-C1	13	21,9	14	7	3,5	3,5
NECC-L2G5-C1				17,5	14	
NECC-L2G6-C1				21	17,5	
NECC-L2G8-C1				28	24,5	
NECC-L2G24-C1				84	80,5	

Materiales

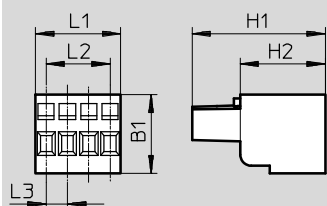
Clase de resistencia a la corrosión CRC ¹⁾	1
Características del material	Conformidad con RoHS

- 1) Clase de resistencia a la corrosión CRC 1 según norma de Festo FN 940070
Componentes con poco riesgo de corrosión. Aplicación en interiores secos, como la protección para el almacenamiento o el transporte. Relativo también a piezas cubiertas con una tapa en zonas interiores que no son visibles u otras piezas aisladas en la aplicación (p. ej., ejes de accionamiento).

Dimensiones

Datos CAD disponibles en → www.festo.com

Conector

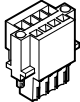
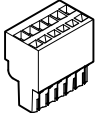
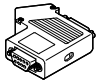


Tipo	B1	H1	H2	L1	L2	L3
NECC-L2G4-C1	13	21,9	14	14	10,5	3,5





Unidades de control CECC

Accesorios

FESTO

Referencias				
	Descripción	PE ²⁾	Nº art.	Tipo
Clavija				
	Conectores confeccionables	1	575303	NECC-L2G4-C1-M
	Conectores confeccionables, 2 contactos	1	575302	NECC-L2G2-C1
	Conectores confeccionables, 4 contactos	1	8024782	NECC-L2G4-C1
	Conectores confeccionables, 5 contactos	1	575304	NECC-L2G5-C1
	Conectores confeccionables, 6 contactos	1	575305	NECC-L2G6-C1
	Conectores confeccionables, 8 contactos	1	575306	NECC-L2G8-C1
	Conectores confeccionables, 24 contactos	1	575307	NECC-L2G24-C1
	Conector Sub-D, 9 contactos con borne roscado, clase de protección IP40	1	576031	NECC-S1G9-C2-M

2) Unidades por embalaje

Referencias			
	Descripción	Nº art.	Tipo
Cables			
	Zócalo recto, 5 contactos, M12 – final abierto Cable de 2,5 m	541330	NEBU-M12G5-K-2.5-LE5
	Zócalo angular, 5 contactos, M12 – final abierto Cable de 2,5 m	567843	NEBU-M12W5-K-2.5-LE5
	Longitud máx. 20 m ¹⁾	574321	NEBU-M12G5-E-5-Q8-M12G5
		574322	NEBU-M12G5-E-7.5-Q8-M12G5
		574323	NEBU-M12G5-E-10-Q8-M12G5
Software de programación			
	Software optimizado para la configuración, programación, puesta en funcionamiento y mantenimiento de soluciones de automatización	542000	GSPF-CDS-3

1) Producto de conjunto modular; más informaciones → Internet:nebu