

# Conexiones eléctricas para AS-Interface

Hoja de datos

## Cable con conector tipo zócalo ASI-SD-...-M12

- Conector tipo zócalo para cables planos para la conexión de estaciones participantes en el sistema de bus AS-interface
- Conector M12
- Con polos inconfundibles
- Conexiones desmontables



Datos técnicos generales		
Tipo	ASI-SD-FK-M12	ASI-SD-PG-M12
Posición de montaje	Indistinta	
Tipo de fijación	Con tuerca de racor	
Conexión eléctrica	Conector recto tipo zócalo	Conector recto tipo zócalo
	5 contactos	4 contactos
	Conectores autocortantes y autoaislantes	Borne roscado
Sección de la conexión [mm <sup>2</sup> ]	1,5	0,75
Conector de alimentación	–	Pg9
Tensión de funcionamiento [V AC]	0 ... 40	0 ... 125
Carga de corriente [A]	2	3
Grado de protección	IP65/IP67 (montada)	
Peso del producto [g]	16,8	27,6

Materiales		
Tipo	ASI-SD-FK-M12	ASI-SD-PG-M12
Cuerpo	PA	PA
Contactos crimp	Aleación de cobre, dorados	Bronce
Tuerca	níquelado	níquelado
Color del cuerpo	Negro	Negro
Características del material	–	Conformidad con RoHS

Condiciones de funcionamiento y del entorno		
Tipo	ASI-SD-FK-M12	ASI-SD-PG-M12
Temperatura ambiente [°C]	–25 ... +60	–40 ... +85

# Conexiones eléctricas para AS-Interface

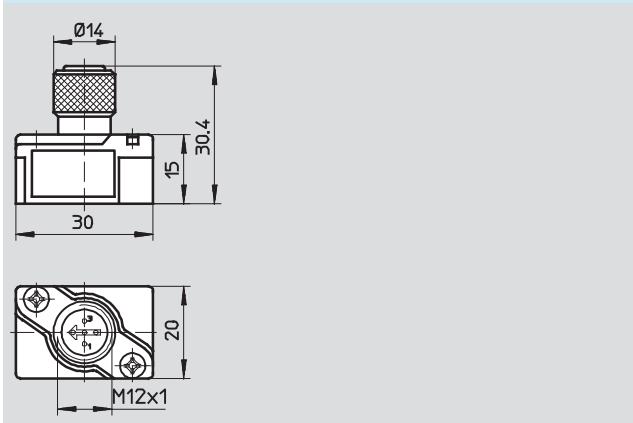
Hoja de datos

**FESTO**

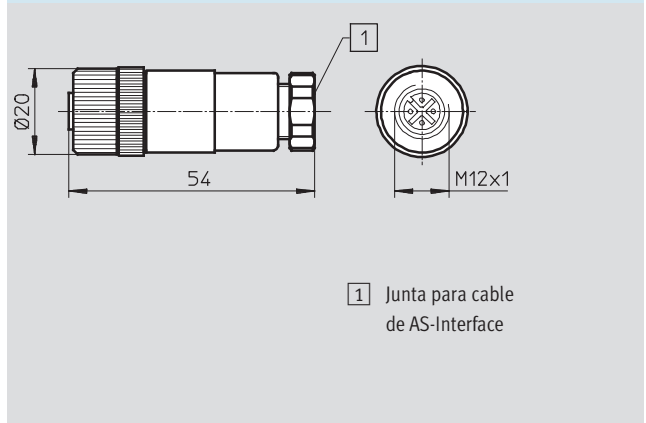
## Dimensiones

Datos CAD disponibles en → [www.festo.com](http://www.festo.com)

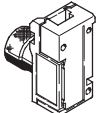
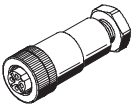
### ASI-SD-FK-M12



### ASI-SD-PG-M12



## Referencias

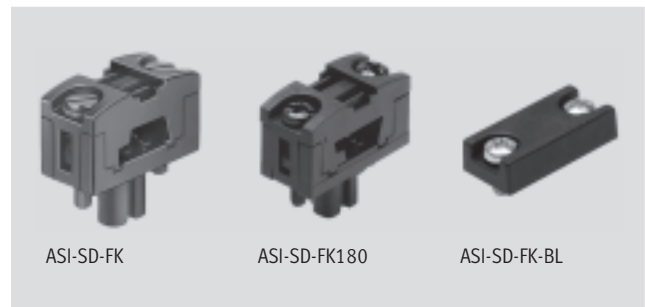
	Conexión eléctrica	Nº art.	Tipo
	Conector recto tipo zócalo, 5 contactos, técnica de perforación	<b>18788</b>	<b>ASI-SD-FK-M12</b>
	Conector recto tipo zócalo, 4 contactos, borne roscado	<b>18789</b>	<b>ASI-SD-PG-M12</b>

# Conexiones eléctricas para AS-Interface

Hoja de datos

**Cable con conector tipo zócalo  
ASI-SD-FK  
Tapón ciego ASI-SD-FK-BL**

- Conector tipo zócalo para cables planos para la conexión de estaciones participantes en el sistema de bus AS-interface
- Versiones de 0° y 180°
- Con polos inconfundibles
- Conexiones desmontables
- 2 contactos
- Tapón ciego para cerrar conexiones no utilizadas



Datos técnicos generales				
Tipo	ASI-SD-FK	ASI-SD-FK180	ASI-SD-FK-BL	
Posición de montaje	Indistinta			
Tipo de fijación	Mediante taladros			
Conexión eléctrica	Conector recto tipo zócalo, 2 contactos		Conector recto tipo zócalo, 2 contactos	
Tensión de funcionamiento	[V AC]	0 ... 60	0 ... 60	
	[V DC]	0 ... 75	0 ... 75	
Carga de corriente	[A]	3	3	
Tipo de conexión	Conectores autocortantes y autoaislantes		Conectores autocortantes y autoaislantes	
Sección de la conexión	[mm <sup>2</sup> ]	1,5	1,5	
Grado de protección	IP65 (montado)			
Peso del producto	[g]	6,8	6,2	3

Materiales				
Tipo	ASI-SD-FK	ASI-SD-FK180	ASI-SD-FK-BL	
Cuerpo	PA	PA	-	
Contactos crimp	Bronce	Bronce	-	
Características del material	Conformidad con RoHS	Conformidad con RoHS	Conformidad con RoHS	

Condiciones de funcionamiento y del entorno				
Tipo	ASI-SD-FK	ASI-SD-FK180	ASI-SD-FK-BL	
Temperatura ambiente	[°C]	-5 ... +50	-5 ... +50	-20 ... +70
Temperatura de almacenamiento	[°C]	-30 ... +85	-30 ... +85	-20 ... +70

# Conexiones eléctricas para AS-Interface

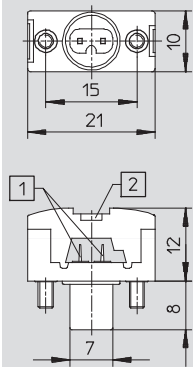
Hoja de datos

**FESTO**

## Dimensiones

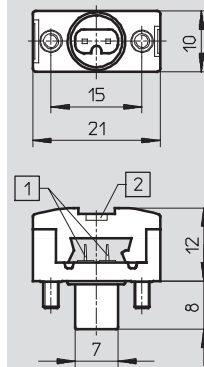
Datos CAD disponibles en → [www.festo.com](http://www.festo.com)

### ASI-SD-FK



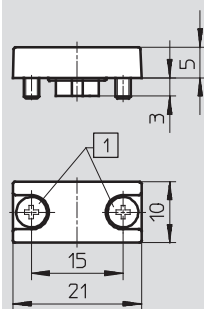
- 1 Cuchillas para establecer contacto con el cable plano
- 2 Lugar para placas de identificación IBS-6x10

### ASI-SD-FK180



- 1 Cuchillas para establecer contacto con el cable plano
- 2 Lugar para placas de identificación IBS-6x10

### ASI-SD-FK-BL



- 1 Tornillos M2,5x6

## Referencias

	Nº art.	Tipo
Cable plano con conector tipo zócalo para conectar unidades de AS-Interface	<b>18785</b>	<b>ASI-SD-FK</b>
Cable plano con conector tipo zócalo para conectar unidades de AS-Interface, cable plano girado en 180°	<b>196089</b>	<b>ASI-SD-FK180</b>
Placa ciega para cerrar conexiones AS-Interface para cables planos no necesarias	<b>196090</b>	<b>ASI-SD-FK-BL</b>