

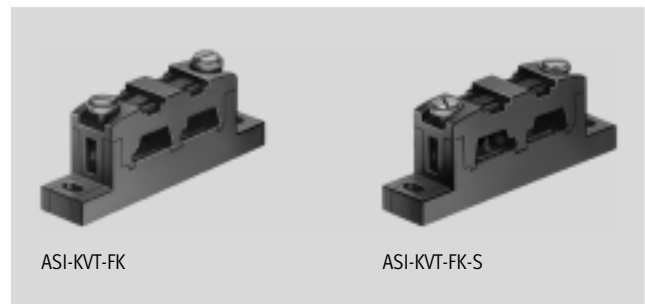
Conexiones eléctricas para AS-Interface

Hoja de datos

FESTO

Distribuidor de cable ASI-KVT-FK

- Distribuidor de cables planos para bifurcar la red AS-interface en lugares indistintos
- Para tender cables en paralelo o simétricamente
- Con polos inconfundibles



Datos técnicos generales

Posición de montaje		Indistinta
Tipo de fijación		Mediante taladros
Tensión de funcionamiento	[V AC]	0 ... 60
	[V DC]	0 ... 75
Carga de corriente	[A]	3
Tipo de conexión		Conectores autocortantes y autoaislantes
Sección de la conexión	[mm ²]	1,5
Grado de protección		IP65 (completamente montada)
Peso del producto	[g]	7,2

Materiales

Cuerpo	PA
Contactos crimp	Bronce

Condiciones de funcionamiento y del entorno

Temperatura ambiente con cableado móvil	[°C]	-5 ... +50
Temperatura de almacenamiento	[°C]	-30 ... +85

Conexiones eléctricas para AS-Interface

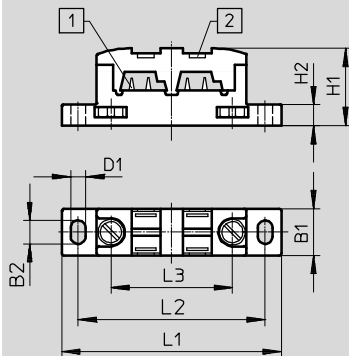
Hoja de datos

FESTO

Dimensiones

Datos CAD disponibles en → www.festo.com

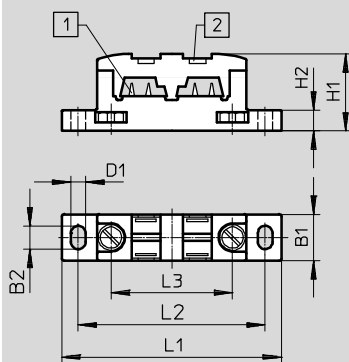
ASI-KVT-FK



- 1 Cuchillas para establecer contacto con el cable plano
- 2 Lugar para placas de identificación IBS-6x10

Tipo	B1	B2	D1	H1	H2	L1	L2	L3
ASI-KVT-FK	10	5	3,2	16,5	4,5	47	40	26

ASI-KVT-FK-S



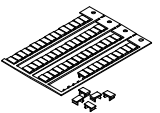
- 1 Cuchillas para establecer contacto con el cable plano
- 2 Lugar para placas de identificación IBS-6x10

Tipo	B1	B2	D1	H1	H2	L1	L2	L3
ASI-KVT-FK-S	10	5	3,2	16,5	4,5	47	40	26

Referencias

	Nº art.	Tipo
Paso paralelo de los cables	18786	ASI-KVT-FK
Paso simétrico de los cables	18797	ASI-KVT-FK-S

Referencias – Accesorios

	Descripción	Nº art.	Tipo
	Placas de identificación de 6 x 10 mm, con marco (64 unidades)	18576	IBS-6x10

Conexiones eléctricas para AS-Interface

Hoja de datos

Distribuidor de cable ASI-KVT-FKx2

- Distribuidor de cables planos para la conversión de cable plano de AS-Interface a conector tipo zócalo de 4 contactos
- 2 conexiones: Conector tipo zócalo M12 con cable fijo de 1 m y conector tipo zócalo M12 integrados
- Con polos inconfundibles



Datos técnicos generales	
Posición de montaje	Indistinta
Tipo de fijación	Mediante taladros Opcionalmente con perfil DIN
Conexión AS-Interface	Conector para cables planos de AS-Interface (pedir por separado) Conector tipo zócalo, M12x1, 4 contactos, codificación A
Tensión nominal de funcionamiento AS-interface [V DC]	26,5
Margen de tensión de funcionamiento AS-interface [V DC]	26,5 ... 31,6
Tensión nominal de alimentación, tensión de carga [V DC]	24
Margen de tensión de funcionamiento, tensión de carga [V DC]	20,4 ... 26,4
Clase de protección según EN 60529	IP65 (completamente montada)
Longitud del cable [mm]	1 000

Materiales	
Cuerpo	PA reforzado
Culata	PA reforzado
Juntas	PUR
Características del material	Conformidad con RoHS

Condiciones de funcionamiento y del entorno	
Temperatura ambiente [°C]	-5 ... +50
Temperatura de almacenamiento [°C]	-20 ... +70
Humedad relativa [%]	5 ...90, sin condensación, montado
Símbolo CE (consultar declaración de conformidad)	Según directiva de máquinas UE CEM

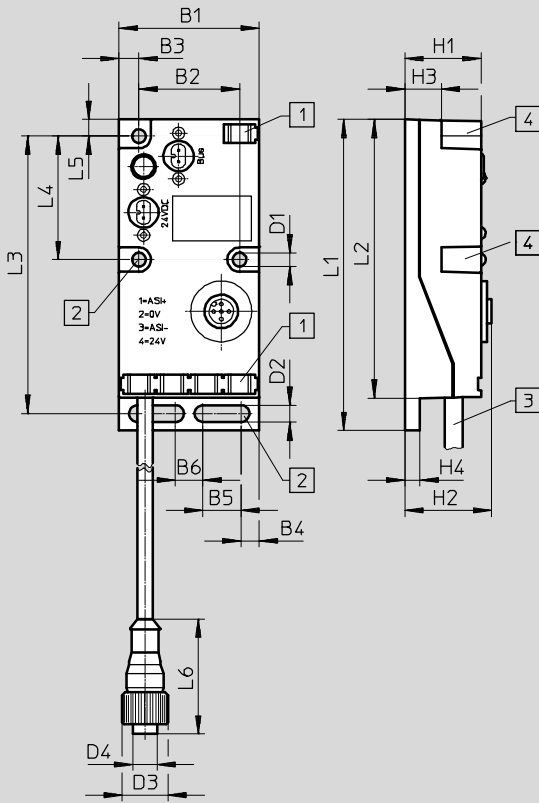
Conexiones eléctricas para AS-Interface

Hoja de datos

Dimensiones

Datos CAD disponibles en www.festo.com

ASI-KVT-FKx2-M12



- 1 Lugar para placas de identificación IBS-6x10
- 2 Taladros para montaje plano
- 3 Cable PUR-OB de 1000 mm
- 4 Taladros para fijación de perfiles ITEM de 40 mm u otro tipo de montaje

Tipo	B1	B2	B3	B4	B5	B6	D1 Ø	D2	D3 Ø	D4
ASI-KVT-FKx2-M12	46	33	6,5	6	12,5	9	4,5	5,5	15	M12

Tipo	H1 +0,3	H2	H3	H4	L1	L2	L3	L4	L5	L6
ASI-KVT-FKx2-M12	25	28,5	12	5	102	91,4	91	40,5	5,5	38

Ocupación de clavijas

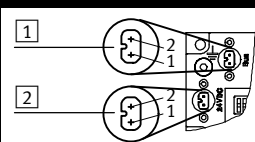
AS-Interface y alimentación adicional

Pin

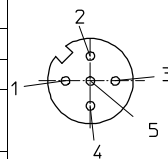
Señal

Pin

Conector tipo zócalo M12 con 5 contactos y conector tipo zócalo con cable

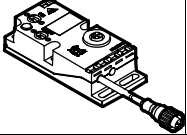


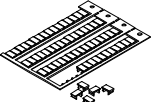
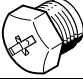
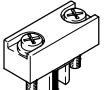
Conexión	Pin	Señal	Pin
1 Conexión de bus AS-Interface	1	AS-Interface +	1
	2	AS-Interface-	3
2 Módulo de alimentación adicional	1	0 V (alimentación adicional)	2
	2	+24 V (alimentación adicional)	4
		No ocupado	5



Conexiones eléctricas para AS-Interface

Hoja de datos

Referencias		Peso del producto [g]	Nº art.	Tipo
	Distribuidor de cables planos para la conversión de cable plano de AS-Interface a conector tipo zócalo de 4 contactos	190	527474	ASI-KVT-FKx2-M12

Referencias – accesorios				
	Descripción		Nº art.	Tipo
	Placas de identificación de 6 x 10 mm, con marco (64 unidades)		18576	IBS-6x10
	10 tapones (no resistentes a presión) para conexiones con rosca interior M12		165592	ISK-M12
	Fijación con dos tornillos M2,5x6 Para cerrar conexiones libres para cables planos		196090	ASI-SD-FK-BL