

Soporte para placas identificadoras ASCF

Hoja de datos

Soportes para placas identificadoras IBT, VMPA1, CPX, CPVSC1-ST, CPV Clip de identificación MN2H, MVH

Los soportes permiten colocar las placas de identificación sin utilizar sistemas de sujeción especiales.

Los soportes de placas de identificación que cubren instrumentos indicadores, son parcial o totalmente transparentes.



 Importante

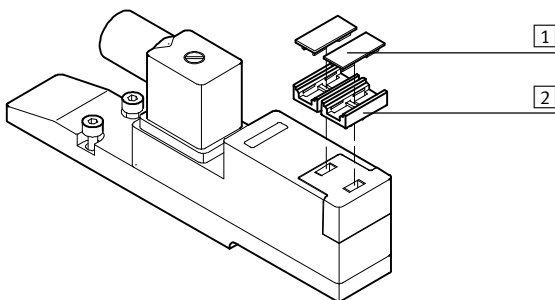
Plantillas de MS Word para las placas de identificación / tiras rotulables disponibles en:
 → www.festo.com

Materiales

Tipo	MN2H	MVH	IBT	VMPA1-ST-1	VMPA1-ST-2	CPX	CPVSC1-ST	CPV
Soporte para placas de identificación	PA	PA	PC	PP	POM	PP	PVC	PVC

Ejemplos de montaje de los soportes para placas de identificación

MVH-BZ (similar a MN2H-BZTMN2H-BZT-...)



- 1 Placa de identificación IBS-9x17
- 2 Soporte para placas de identificación MVH-BZ

- Los soportes para placas de identificación se montan en las entalladuras de la válvula
- Identificación mediante placas rotulables

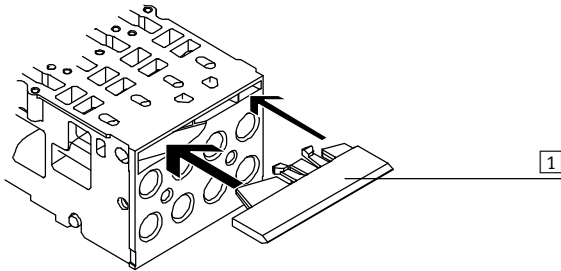
Soporte para placas identificadoras ASCF

Hoja de datos

FESTO

Ejemplos de montaje de los soportes para placas de identificación

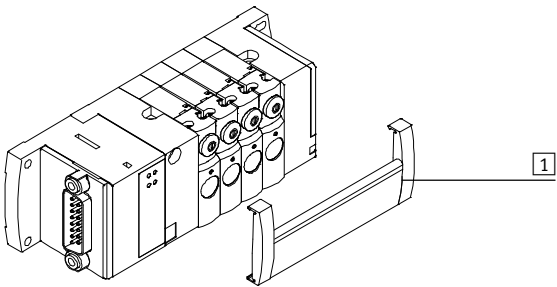
VMPA1-ST...



1 Soporte para placas de identificación VMPA-ST...

- Los soportes quedan encastrados en las entalladuras del terminal de válvulas
- Identificación mediante tiras rotulables

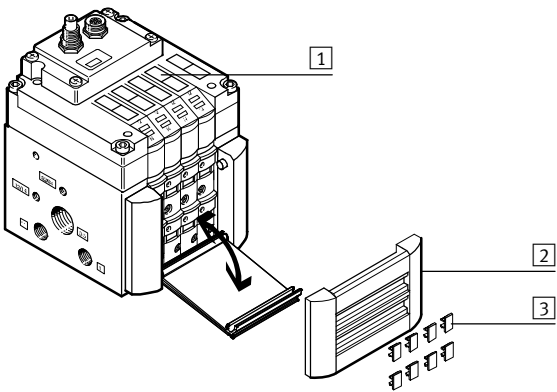
CPVSC1-ST...



1 Soporte para placas de identificación CPVSC1-ST...

- Los soportes se fijan en el terminal de válvulas
- Identificación mediante tiras rotulables

CPV10-VI...



- 1 Placa de identificación IBS-9x20
- 2 Placa de identificación CPV10-VI-BZT...
- 3 Placa de identificación IBS-6x10

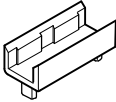
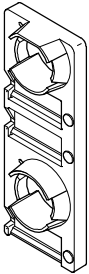
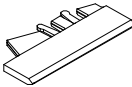
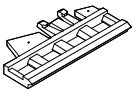
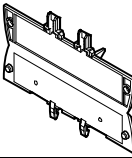
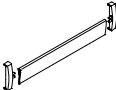
- Los soportes quedan encastrados en las entalladuras del terminal de válvulas
- Identificación mediante placas o tiras rotulables

⚠ Importante

Los soportes no pueden combinarse con placas de relés.

Soporte para placas identificadoras ASCF

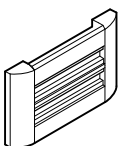
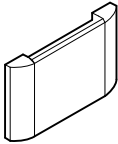
Hoja de datos

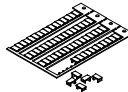
Referencias						
	Soportes para placas de identificación	Aplicación	Para módulos con la siguiente cantidad de válvulas	Peso	Nº art.	Tipo
				[g]		
	IBS-9x17 (una unidad)	Terminal de válvulas tipo 14	-	7	161936	MN2H-BZT-10X
	IBS-9x17 (una unidad)	-	-	19	18575	MVH-BZ
	IBS-9x20 (3 unidades)	Terminal de válvulas tipo 02	-	47	158968	IBT-02-E/A
	Placa, tira de papel o de cartón para colocar en soporte	Terminal de válvulas MPA tipo 32	-	6	533362	VMPA1-ST-1-4
	IBS-6x10 (4 unidades)	Terminal de válvulas MPA tipo 32	-	8	544384	VMPA1-ST-2-4
	Placa, tira de papel o de cartón para colocar en soporte	Terminal eléctrico modular CPX	-	5	536593	CPX-ST-1
	Placa, tira de papel o de cartón para colocar en soporte	Terminal de válvulas tipo 80 CPV-SC	2	5	547395	CPVSC1-ST-2
			3	6	547396	CPVSC1-ST-3
			4	7	527631	CPVSC1-ST-4
			5	7	547397	CPVSC1-ST-5
			6	8	547398	CPVSC1-ST-6
			7	8	547399	CPVSC1-ST-7
			8	9	527633	CPVSC1-ST-8
			9	10	547400	CPVSC1-ST-9
			10	12	547401	CPVSC1-ST-10
			11	13	547402	CPVSC1-ST-11
			12	15	527635	CPVSC1-ST-12
			13	16	547403	CPVSC1-ST-13
			14	17	547404	CPVSC1-ST-14
			15	18	547405	CPVSC1-ST-15
			16	20	527637	CPVSC1-ST-16

Soporte para placas identificadoras ASCF

Hoja de datos

FESTO

Referencias							
	Soportes para placas de identificación	Aplicación	Para módulos con la siguiente cantidad de válvulas	Peso [g]	Nº art.	Tipo	
	IBS-6x10 (4 unidades)	Terminal de válvulas tipo 10 CPV, tamaño 10	2	9	162560	CPV10-VI-BZ-T-2	
	IBS-6x10 (6 unidades)		3	10	162561	CPV10-VI-BZ-T-3	
	IBS-6x10 (8 unidades)		4	11	162562	CPV10-VI-BZ-T-4	
	IBS-6x10 (10 unidades)		5	15	162563	CPV10-VI-BZ-T-5	
	IBS-6x10 (12 unidades)		6	14	162564	CPV10-VI-BZ-T-6	
	IBS-6x10 (14 unidades)		7	15	162565	CPV10-VI-BZ-T-7	
	IBS-6x10 (16 unidades)		8	16	162566	CPV10-VI-BZ-T-8	
	IBS-6x10 (4 unidades)		Terminal de válvulas tipo 10 CPV, tamaño 14	2	10	162567	CPV14-VI-BZ-T-2
	IBS-6x10 (6 unidades)	3		11	162568	CPV14-VI-BZ-T-3	
	IBS-6x10 (8 unidades)	4		13	162569	CPV14-VI-BZ-T-4	
	IBS-6x10 (10 unidades)	5		15	162570	CPV14-VI-BZ-T-5	
	IBS-6x10 (12 unidades)	6		16	162571	CPV14-VI-BZ-T-6	
	IBS-6x10 (14 unidades)	7		19	162572	CPV14-VI-BZ-T-7	
	IBS-6x10 (16 unidades)	8		21	162573	CPV14-VI-BZ-T-8	
	IBS-6x10 (4 unidades)	Terminal de válvulas tipo 10 CPV, tamaño 18		2	11	163293	CPV18-VI-BZ-T-2
	IBS-6x10 (6 unidades)		3	12	163294	CPV18-VI-BZ-T-3	
	IBS-6x10 (8 unidades)		4	17	163295	CPV18-VI-BZ-T-4	
	IBS-6x10 (10 unidades)		5	18	163296	CPV18-VI-BZ-T-5	
	IBS-6x10 (12 unidades)		6	20	163297	CPV18-VI-BZ-T-6	
	IBS-6x10 (14 unidades)		7	23	163298	CPV18-VI-BZ-T-7	
	IBS-6x10 (16 unidades)		8	29	163299	CPV18-VI-BZ-T-8	
			Placa, tira de papel o de cartón para colocar en soporte	Terminal de válvulas tipo 10 CPV, tamaño 10	2	8	194066
		3			10	194067	CPV10-VI-ST-3
		4			11	194068	CPV10-VI-ST-4
5		13			194069	CPV10-VI-ST-5	
6		14			194070	CPV10-VI-ST-6	
7		15			194071	CPV10-VI-ST-7	
8		16			194072	CPV10-VI-ST-8	
Terminal de válvulas tipo 10 CPV, tamaño 14		2			10	194073	CPV14-VI-ST-2
		3		11	194074	CPV14-VI-ST-3	
		4		14	194075	CPV14-VI-ST-4	
		5		15	194076	CPV14-VI-ST-5	
		6		20	194077	CPV14-VI-ST-6	
		7		19	194078	CPV14-VI-ST-7	
		8		22	194079	CPV14-VI-ST-8	
		Terminal de válvulas tipo 10 CPV, tamaño 18		2	11	194080	CPV18-VI-ST-2
3				13	194081	CPV18-VI-ST-3	
4				15	194082	CPV18-VI-ST-4	
5				18	194083	CPV18-VI-ST-5	
6				21	194084	CPV18-VI-ST-6	
7				23	194085	CPV18-VI-ST-7	
8				28	194086	CPV18-VI-ST-8	

Referencias: Accesorios			
	Descripción	Nº art.	Tipo
	Placas de identificación de 6 x 10 mm, con marco (64 unidades)	18576	IBS-6x10
	Placas de identificación de 9 x 17 mm, con marco (24 unidades)	161937	IBS-9x17
	Placas de identificación de 9 x 20 mm, con marco (20 unidades)	18182	IBS-9x20