

Acumuladores de aire comprimido

FESTO



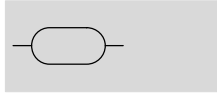
Acumuladores de aire comprimido CRVZS

FESTO

Hoja de datos

Símbolo

CRVZS-0.1/0.4/0.75/2




CRVZS-5/10/20

Con purga de condensado



-  - Temperatura
-10 ... +100 °C

-  - Presión
-0,95 ... 16 bar



- Los acumuladores sirven para compensar oscilaciones de la presión y como depósito al que puede recurrirse para cubrir picos de consumo de aire comprimido
- Aprovechados para disponer de suficiente aire comprimido para alimentar actuadores que funcionan ejecutando ciclos rápidos
- Se pueden conseguir tiempos de retardo para la generación de presión mediante las válvulas estranguladoras

Datos técnicos							
Tipo	CRVZS-0.1	CRVZS-0.4	CRVZS-0.75	CRVZS-2	CRVZS-5	CRVZS-10	CRVZS-20
Conexión neumática	G $\frac{1}{8}$	G $\frac{1}{4}$		G $\frac{1}{2}$	G1		
Conexión de descarga de condensado	-				G $\frac{3}{8}$		
Tipo de fijación	Bridas de sujeción			Mediante taladros			
Posición de montaje	Indistinta				Purga de condensado hacia abajo		
Volumen [l]	0,1 ±20%	0,4 ±20%	0,75 ±20%	2 ±10%	5 ±10%	10 ±10%	20 ±10%
Pesos [g]	226	543	736	1681	3581	6459	10208

• Importante: Este producto cumple con los estándares ISO 1179-1 e ISO 228-1

Condiciones de funcionamiento y del entorno							
Tipo	CRVZS-0.1	CRVZS-0.4	CRVZS-0.75	CRVZS-2	CRVZS-5	CRVZS-10	CRVZS-20
Presión de funcionamiento [bar]	-0,95 ... +16						
Fluido de trabajo	Aire comprimido según ISO 8573-1:2010 [-:-:-]						
	Nitrógeno						
Temperatura ambiente [°C]	-10 ... +100 (tener en cuenta las condiciones de utilización de los tubos flexibles y rígidos)						
Temperatura del fluido [°C]	-10 ... +100 (tener en cuenta las condiciones de utilización de los tubos flexibles y rígidos)						
Resistencia a la corrosión CRC ¹⁾	3						
Corresponde a la norma ²⁾	AD 2000						
Símbolo CE (consultar declaración de conformidad ²⁾)	-				Según directiva UE de aparatos de presión		
Certificación ²⁾	TÜV				-		
	-				CRN		
Criterio de RISK	-				Aparato de presión CRN		
Certificado entidad que lo expide	-				CRNOH15669.5C	TSSAOH15669.5	CRNOH15669.5C

1) Clase de resistencia a la corrosión CRC 3 según norma de Festo FN 940070

Alto riesgo de corrosión. Exposición a la intemperie bajo condiciones corrosivas moderadas. Piezas exteriores visibles en contacto directo con atmósferas habituales en entornos industriales y con características principalmente funcionales en la superficie.

2) Más información www.festo.com/sp → Documentación para usuarios.

Materiales							
Tipo	CRVZS-0.1	CRVZS-0.4	CRVZS-0.75	CRVZS-2	CRVZS-5	CRVZS-10	CRVZS-20
Acumuladores de aire comprimido	Acero de aleación fina, inoxidable						
Bridas de sujeción	Acero de aleación fina, inoxidable			-			
Materiales	Sin cobre ni PTFE						
	Conformidad con RoHS						

Acumuladores de aire comprimido CRVZS

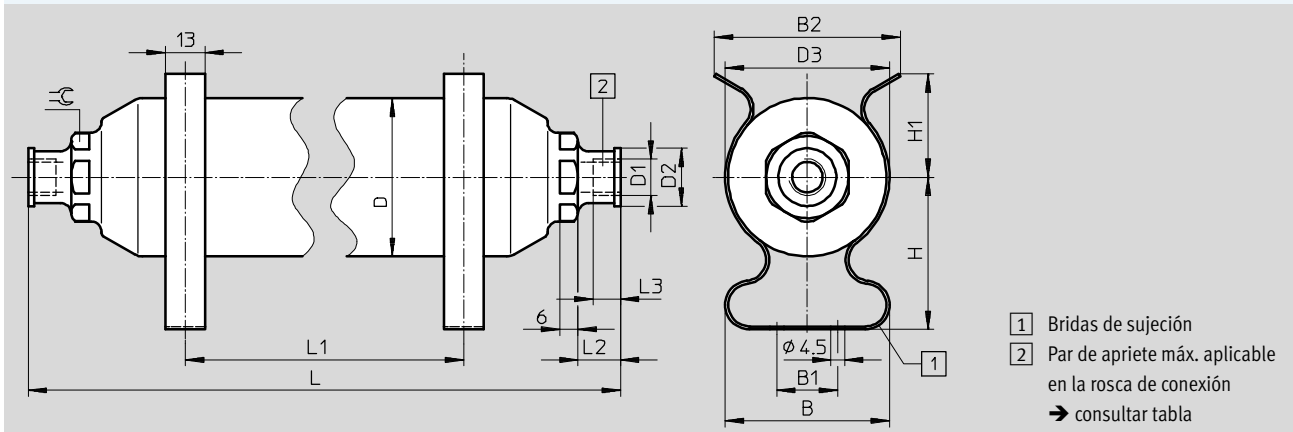
Hoja de datos

FESTO

Dimensiones

Datos CAD disponibles en www.festo.com

CRVZS-0.1/CRVZS-0.4/CRVZS-0.75



Tipo	B ±2	B1	B2 ±2	D ∅	D1	D2 ∅	D3 ∅	H ±1	H1 ±1
CRVZS-0.1	51	14	-	40	G1/8	15	42	43	28
CRVZS-0.4	54	14	-	52	G1/4	19	54	50	34
CRVZS-0.75	60	20	79	70	G1/4	19	72	61	34

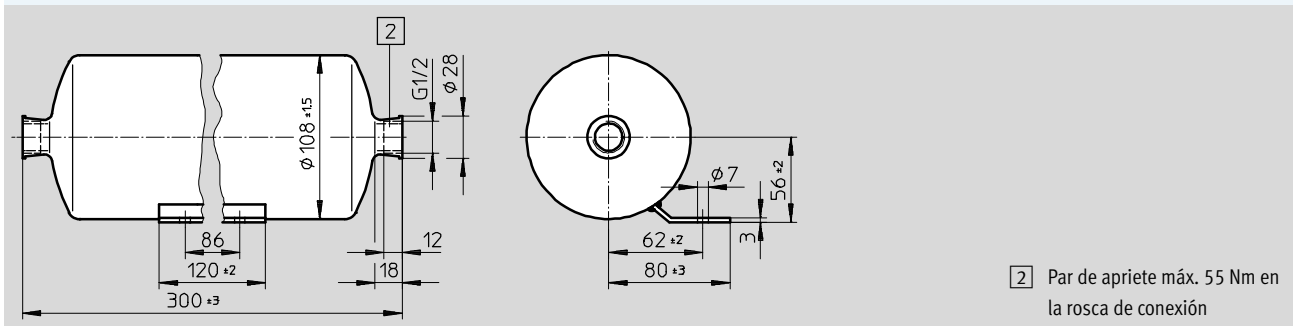
Tipo	L ±1	L1		L2	L3	≡	Par de apriete máximo rosca de conexión [Nm]
		mín.	máx.				
CRVZS-0.1	132	13	50	10	6	19	15
CRVZS-0.4	240	13	150	14	9	27	23
CRVZS-0.75	248	13	140	14	9	27	23

Importante: Este producto cumple con los estándares ISO 1179-1 e ISO 228-1

Dimensiones

Datos CAD disponibles en www.festo.com

CRVZS-2



Importante: Este producto cumple con los estándares ISO 1179-1 e ISO 228-1

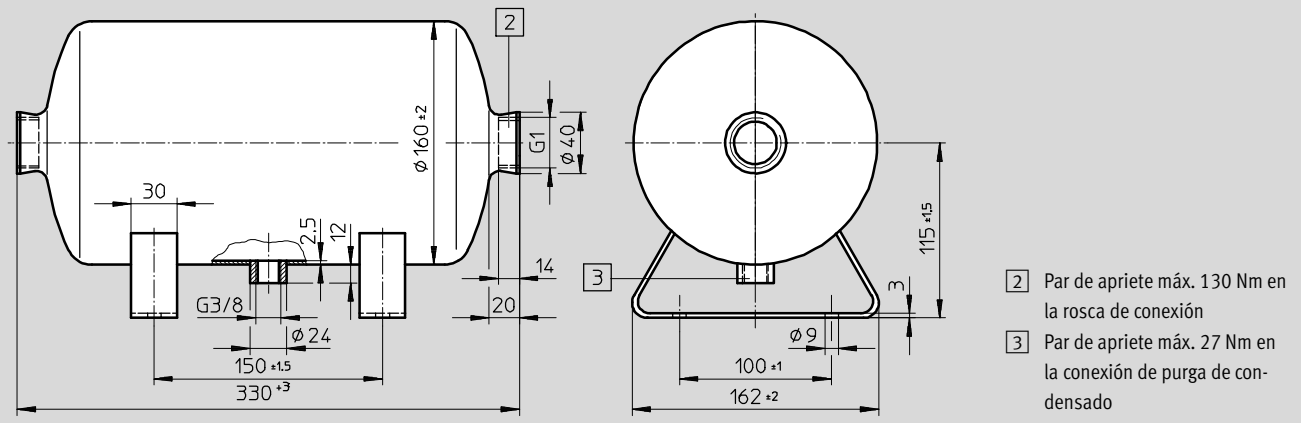
Acumuladores de aire comprimido CRVZS

Hoja de datos

Dimensiones

Datos CAD disponibles en www.festo.com

CRVZS-5

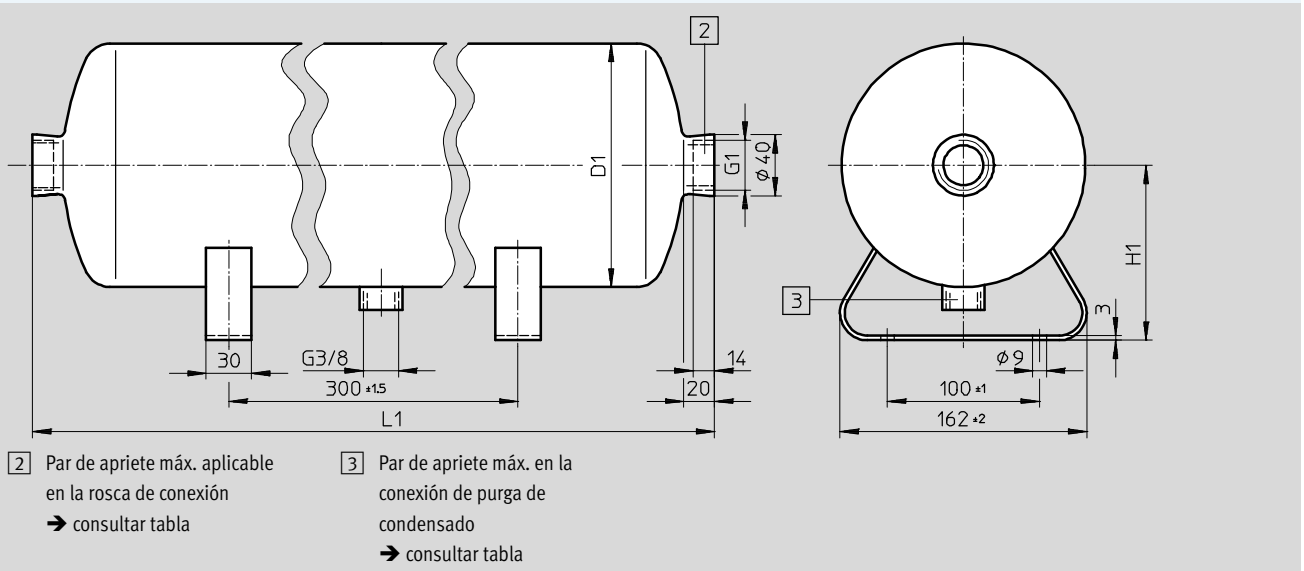


Importante: Este producto cumple con los estándares ISO 1179-1 e ISO 228-1

Dimensiones

Datos CAD disponibles en www.festo.com

CRVZS-10/CRVZS-20



Tipo	D1 ±2	H1 ±1,5	L1 ±3	Par de apriete máximo	
				Rosca de conexión [Nm]	Purga de condensado [Nm]
CRVZS-10	160	115	558	130	27
CRVZS-20	194	136	740	130	27

Importante: Este producto cumple con los estándares ISO 1179-1 e ISO 228-1

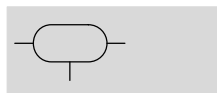
Referencias

Volumen [l]	Nº art.	Tipo	Volumen [l]	Nº art.	Tipo
0,1 ±20%	160233	CRVZS-0.1	5 ±10%	192159	CRVZS-5
0,4 ±20%	160234	CRVZS-0.4	10 ±10%	160237	CRVZS-10
0,75 ±20%	160235	CRVZS-0.75	20 ±10%	534845	CRVZS-20
2 ±10%	160236	CRVZS-2			

Acumuladores de aire comprimido VZS

Hoja de datos

Símbolo
Con purga de condensado



- - Temperatura
-10 ... +100 °C

- - Presión
-0,95 ... 16 bar



- Los acumuladores sirven para compensar oscilaciones de la presión y como depósito al que puede recurrirse para cubrir picos de consumo de aire comprimido
- Apropriados para disponer de suficiente aire comprimido para alimentar actuadores que funcionan ejecutando ciclos rápidos
- Se pueden conseguir tiempos de retardo para la generación de presión mediante las válvulas estranguladoras

Datos técnicos	
Tipo	VZS-20-B
Conexión neumática	G1
Conexión de purga de condensado	G3/8
Tipo de fijación	Mediante taladros
Posición de montaje	Purga de condensado hacia abajo
Volumen [l]	20 ±10%
Pesos [g]	8600

• Importante: Este producto cumple con los estándares ISO 1179-1 e ISO 228-1

Condiciones de funcionamiento y del entorno	
Tipo	VZS-20-B
Presión de funcionamiento [bar]	-0,95 ... +16
Fluido de trabajo	Aire comprimido según ISO 8573-1:2010 [-:-:-] Nitrógeno
Temperatura ambiente [°C]	-10 ... +100 (tener en cuenta las condiciones de utilización de los tubos flexibles y rígidos)
Temperatura del fluido [°C]	-10 ... +100 (tener en cuenta las condiciones de utilización de los tubos flexibles y rígidos)
Resistencia a la corrosión CRC ¹⁾	4
Corresponde a la norma	EN 286-1
Símbolo CE (consultar declaración de conformidad)	Según directiva UE sobre recipientes a presión simples

1) Clase de resistencia a la corrosión 4 según norma de Festo 940 070

Piezas expuestas a gran peligro de corrosión. Piezas expuestas a sustancias agresivas, por ejemplo en la industria alimentaria o química. Si procede, deben realizarse pruebas especiales con las sustancias presentes en estas aplicaciones

Materiales	
Acumuladores de aire comprimido	Acero pintado
Materiales	Sin cobre ni PTFE

Acumuladores de aire comprimido VZS

Hoja de datos

FESTO

Dimensiones Datos CAD disponibles en → www.festo.com

2 Par de apriete máx. aplicable en la rosca de conexión
 → consultar tabla

3 Par de apriete máx. en la conexión de purga de condensado
 → consultar tabla

Tipo	B ±2	B1 ±1	D ±4 ∅	D1	D2 ∅	D3	D4 ∅	D5 ±0,5 ∅	H ±1,5	H1
VZS-20-B	150	100	206	G1	44,5	G $\frac{3}{8}$	28	9	146,5	4

Tipo	H2 mín.	H3	L ±6	L1 ±1,5	L2	L3	Par de apriete máximo	
							Rosca de conexión [Nm]	Purga de condensado [Nm]
VZS-20-B	2	12	696	300	18	25	130	27

· · · Importante: Este producto cumple con los estándares ISO 1179-1 e ISO 228-1

Referencias		
Volumen [l]	Nº art.	Tipo
20 ±10%	192161	VZS-20-B