

Cilindros multiposición / Módulos multiposición



Cilindros multiposición ADNM

Cuadro general de productos

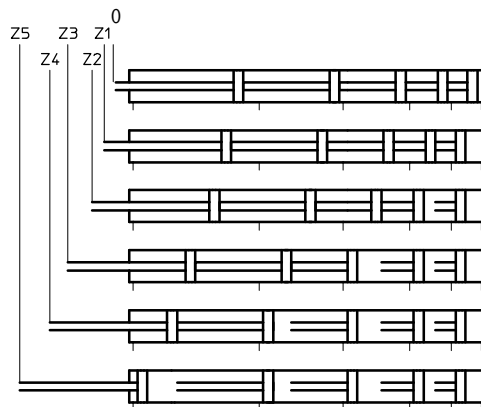


Función	Ejecución	Tipo	Diámetro del émbolo [mm]	Carrera máx. [mm]	Vástago	
					Con rosca interior	Con rosca exterior
Doble efecto		ADNM Vástago simple	25	300	■	■
			40, 63, 100	1000	■	■

Funcionamiento

La unión de 2 hasta 5 cilindros con émbolos del mismo diámetro pero de carreras diferentes, permite avanzar hasta 5 posiciones Z1 ... Z5.

Ejemplo: ADNM-..., con 5 posiciones



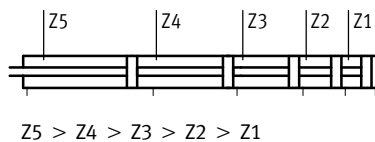
- 0 Posición normal
- Z1 Posición 1
- Z2 Posición 2
- Z3 Posición 3
- Z4 Posición 4
- Z5 Posición 5

Para que el cilindro funcione correctamente, deberán considerarse los siguientes puntos:

Reglas

- La siguiente posición (p. ej., Z4) debe ser mayor que la suma de la posición anterior (Z3) y la tolerancia T (→ 3)

Ejemplo: ADNM-25-...-50Z1-100Z2-150Z3-200Z4-300Z5, con 5 posiciones



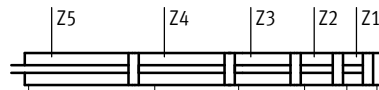
- Pos. Z2 (100 mm) > Pos. Z1 (50 mm) + 6,3 mm
- Pos. Z3 (150 mm) > Pos. Z2: (100 mm) + 4,8 mm
- Pos. Z4 (200 mm) > Pos. Z3: (150 mm) + 3,3 mm
- Pos. Z5 (300 mm) > Pos. Z4: (200 mm) + 1,8 mm

$$Z5 > Z4 > Z3 > Z2 > Z1$$

$$Z_n > Z_{n-1} + T_{n-1}$$

- La suma de todas las posiciones no debe superar los valores indicados a continuación:

- ∅ 25: 1000 mm
- ∅ 40, 63, 100: 2000 mm

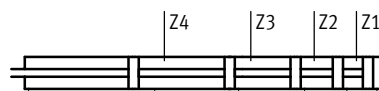


$$Z5 + Z4 + Z3 + Z2 + Z1 \leq 1000$$

- Pos. Z1: 50 mm
- Pos. Z2: 100 mm
- Pos. Z3: 150 mm
- Pos. Z4: 200 mm
- Pos. Z5: 300 mm
- Suma: 800 mm ≤ 1000 mm

- Cada posición de los cilindros interiores no debe superar los valores indicados a continuación:

- ∅ 25: 200 mm
- ∅ 40, 63: 300 mm
- ∅ 100: 400 mm



- Pos. Z1: 50 mm ≤ 200 mm
- Pos. Z2: 100 mm ≤ 200 mm
- Pos. Z3: 150 mm ≤ 200 mm
- Pos. Z4: 200 mm ≤ 200 mm

- La posición del último cilindro no debe superar los valores indicados a continuación:

- ∅ 25: 300 mm
- ∅ 40, 63, 100: 1000 mm



- Pos. Z5: 300 mm ≤ 300 mm

Cilindros multiposición ADN

Cuadro general de productos

FESTO

Tolerancia de posiciones T [mm]

La siguiente posición debe ser mayor que la suma de la posición anterior y la tolerancia T.

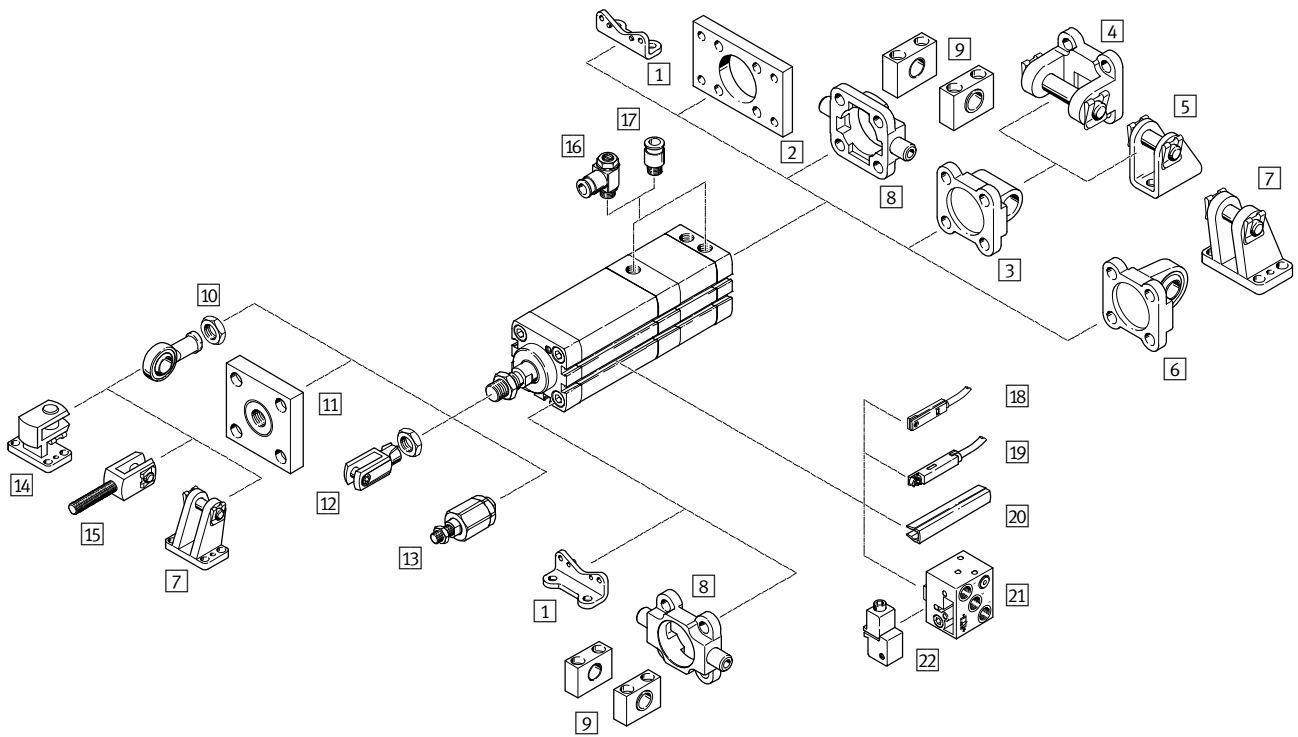
La tolerancia depende de la cantidad de posiciones.

Posición 5	Z1	Z2	Z3	Z4	Z5
Diámetro de émbolo 25					
Cilindro de 2 posiciones	1,8	0,8	-	-	-
Cilindro de 3 posiciones	3,3	1,8	0,8	-	-
Cilindro de 4 posiciones	4,8	3,3	1,8	0,8	-
Cilindro de 5 posiciones	6,3	4,8	3,3	1,8	0,8
Diámetro del émbolo 40, 63, 100					
Cilindro de 2 posiciones	1,8	0,8	-	-	-
Cilindro de 3 posiciones	3,4	1,8	0,8	-	-
Cilindro de 4 posiciones	5	3,4	1,8	0,8	-
Cilindro de 5 posiciones	6,6	5	3,4	1,8	0,8

Cilindros multiposición ADN, patrón de taladros normalizado

Cuadro general de periféricos

FESTO



Cilindros multiposición ADN, patrón de taladros normalizado

Cuadro general de periféricos

Elementos de fijación y accesorios					
	Descripción	Ø 25	Ø 40, 63, 100	→ Página/Internet	
1	Pies de fijación HNA	Para culatas anterior y posterior	■	■	16
2	Fijación por brida FNC	Para culata posterior	■	■	17
3	Brida basculante SNCL	Para culata posterior	■	■	18
4	Brida basculante SNCB	Para brida basculante SNCL	-	■	21
5	Caballote LBN/CRLBN	Para brida basculante SNCL	■	-	20
6	Brida basculante SNCS	Para culata posterior	-	■	18
7	Caballote LBG	Para brida basculante SNCS	-	■	23
8	Brida basculante con pivotes ZNCF/CRZNG	Para culata	-	■	22
9	Caballote LNZG	Para brida basculante ZNCF/CRZNG	-	■	22
10	Cabeza de rótula SGS/CRSGS	Con cojinete esférico	■	■	23
11	Placa de acoplamiento KSG	Para compensar desviaciones radiales	■	■	23
12	Horquilla SG/CRSG	Permite giros del cilindro en un plano	■	■	23
13	Rótula FK/CRFK	Para compensación de desviaciones radiales y angulares	■	■	23
14	Caballote transversal LQG	Para cabeza de rótula SGS	-	■	23
15	Horquilla SGA	Con rosca exterior	-	■	23
16	Válvula reguladora de caudal GRLA	Para regular la velocidad	■	■	23
17	Racor rápido roscado QS	Para la conexión de tubos flexibles con tolerancias en su diámetro exterior	■	■	quick star
18	Detectores de posición SME/SMT-8	Integrables en los perfiles del cilindro	■	■	24
19	Detectores de posición SME/SMT-8F	Integrables en los perfiles del cilindro	■	■	24
20	Tapa para ranuras ABP-5-S	Para proteger los cables de los detectores y las ranuras frente a la suciedad	■	■	25
21	Detectores de posición SMPO-8E	Señal de salida neumática	■	■	25
22	Piezas de fijación SMB-8E	Para detectores de posición SMPO-8E	■	■	25

Cilindros multiposición ADNM, patrón de taladros normalizado

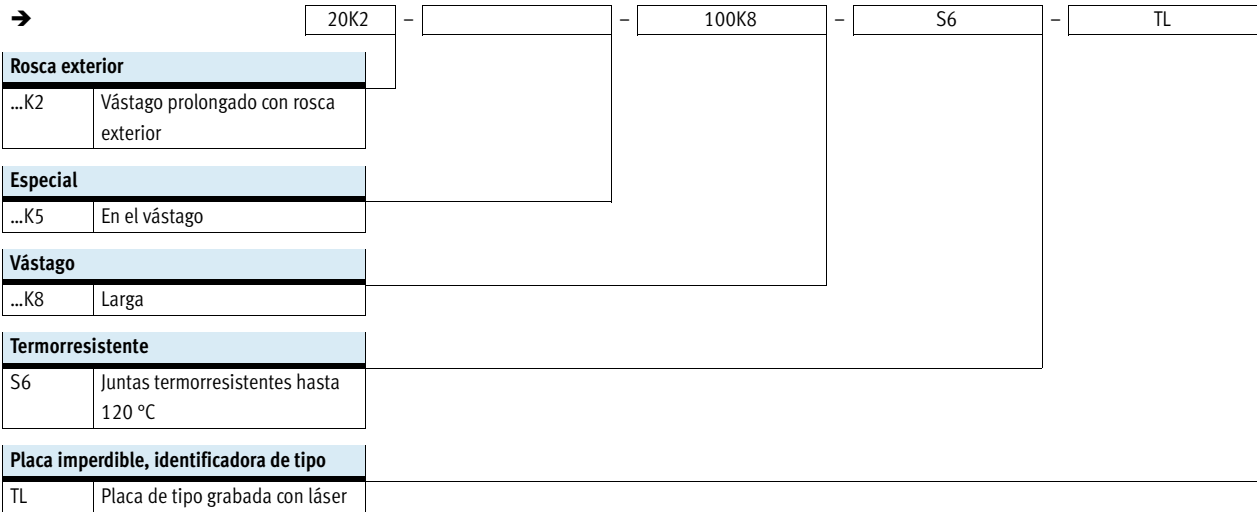
Código del producto

ADNM - 25 - A - P - A - 50Z1 - 100Z2 - 150Z3 - 200Z4 - 300Z5 →

Tipo	
Doble efecto	
ADNM	Cilindro multiposición
Diámetro del émbolo [mm]	
25	
Rosca del vástago	
A	Rosca exterior
I	Rosca interior
Amortiguación	
P	Anillos y discos elásticos en ambos lados
Detección de posiciones	
A	Para detectores de posición
Posición	
...Z1	1ª Posición
Posición	
...Z2	2ª Posición
Posición	
...Z3	3ª Posición
Posición	
...Z4	4ª Posición
Posición	
...Z5	5ª Posición

Cilindros multiposición ADN, patrón de taladros normalizado

Código del producto

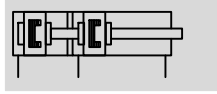


Cilindros multiposición ADN, patrón de taladros normalizado

FESTO

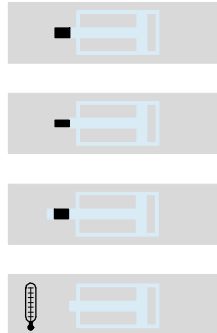
Hoja de datos

Función



- \varnothing - Diámetro
25 ... 100 mm
- | - Carrera
1 ... 2000 mm

Variantes



K2

K5

K8

S6



Datos técnicos generales				
Diámetro de émbolo	25	40	63	100
Conexión neumática	M5	M5	G $\frac{1}{8}$	G $\frac{1}{8}$
Rosca del vástago				
interior	M6	M10	M12	M16
exterior	M8	M12x1,25	M16x1,5	M20x1,5
Construcción	Émbolo			
	Vástago			
	Camisa del cilindro			
Amortiguación	Anillos y discos elásticos en ambos lados			
Detección de posiciones	Para detectores de posición			
Tipo de fijación	Con rosca interior			
	Con accesorios			
Posición de montaje	Indistinta			

Condiciones de funcionamiento y del entorno				
Diámetro de émbolo	25	40	63	100
Fluido de trabajo	Aire comprimido según ISO 8573-1:2010 [7:4:4]			
Nota sobre el fluido de trabajo/mando	Es posible el funcionamiento con aire comprimido lubricado (lo cual requiere seguir utilizando aire lubricado)			
Presión de funcionamiento				
con 2 posiciones	[bar]	0,8 ... 10	0,6 ... 10	
con 3 posiciones	[bar]	1,1 ... 10	0,9 ... 10	
con 4 posiciones	[bar]	1,4 ... 10	1,2 ... 10	
con 5 posiciones	[bar]	1,7 ... 10	1,5 ... 10	
Temperatura ambiente ¹⁾	[°C]	-20 ... +80		
	S6 [°C]	0 ... +120		
Clase de resistencia a la corrosión ²⁾		2		

1) Tener en cuenta las condiciones de funcionamiento de los detectores

2) Clase de resistencia a la corrosión CRC 2 según norma de Festo FN 940070

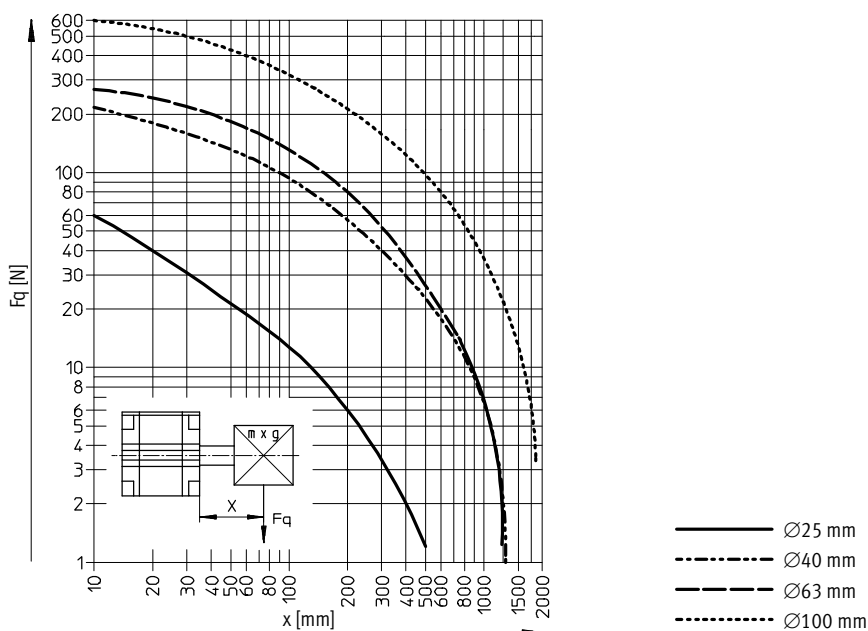
Componentes con moderado riesgo de corrosión. Aplicación en interiores en caso de condensación. Piezas exteriores visibles con características esencialmente decorativas en la superficie que están en contacto directo con atmósferas habituales en entornos industriales.

Cilindros multiposición ADNM, patrón de taladros normalizado

Hoja de datos

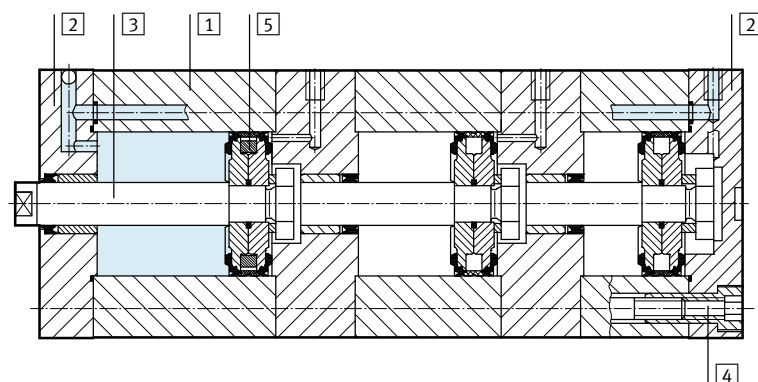
Fuerzas [N] y energía de impacto [J]				
Diámetro de émbolo	25	40	63	100
Fuerza teórica con 6 bar en avance	295	754	1870	4712
Fuerza teórica con 6 bar en retroceso	247	633	1681	4417
Energía máx. de impacto en las posiciones finales	0,3	0,7	1,3	2,5
S6	0,15	0,35	0,65	1,25

Fuerza transversal máxima admisible F_q en función del voladizo x



Materiales

Vista en sección



- - Importante

5 Detección de posiciones:
 Ø 25: todas las posiciones
 Ø 40, 63, 100: última posición

Cilindro multiposición	Tipo básico	S6
1 Camisa del cilindro	Aluminio anodizado	Aluminio anodizado
2 Culata	Aluminio anodizado	Aluminio anodizado
3 Vástago	Acero de aleación fina	Acero de aleación fina
4 Tornillos con hexágono y rosca interior	Acero cincado	Acero cincado
- Juntas	Poliuretano	Caucho fluorado
Calidad del material	Conformidad con RoHS	

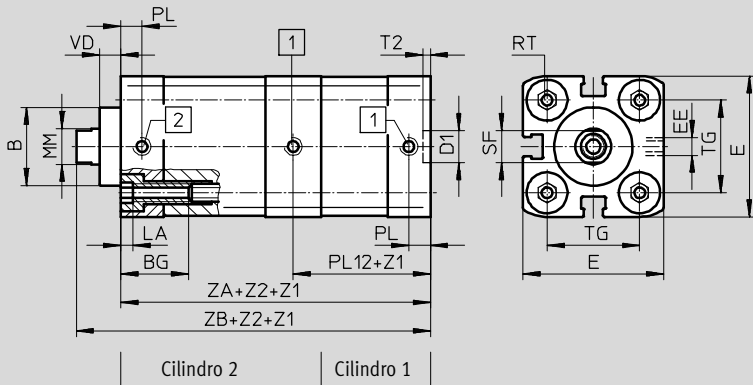
Cilindros multiposición ADNM, patrón de taladros normalizado

Hoja de datos

Dimensiones: tipo básico

Datos CAD disponibles en www.festo.com

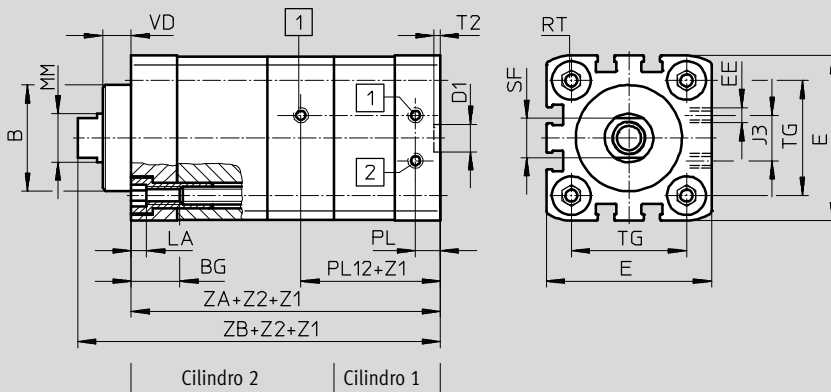
Ø 25/Z2 – 2 posiciones



- 1 Cilindro en avance
- 2 Cilindro en retroceso

Z1 = Posición 1
Z2 = Posición 2

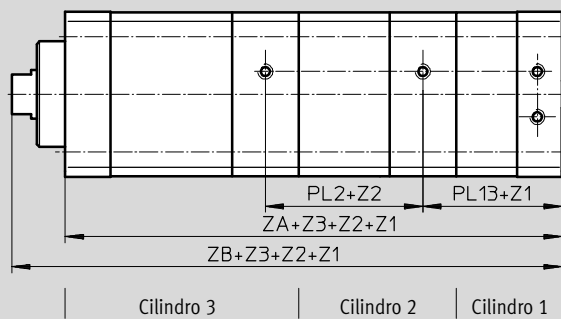
Ø 40 ... 100/Z2 – 2 posiciones



- 1 Cilindro en avance
- 2 Cilindro en retroceso

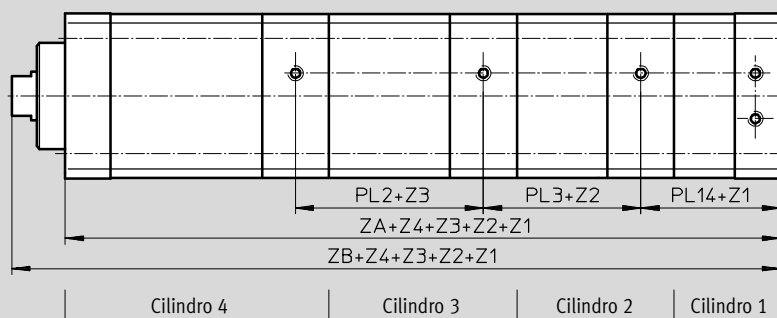
Z1 = Posición 1
Z2 = Posición 2

Z3 – 3 posiciones



Z1 = Posición 1
Z2 = Posición 2
Z3 = Posición 3

Z4 – 4 posiciones



Z1 = Posición 1
Z2 = Posición 2
Z3 = Posición 3
Z4 = Posición 4

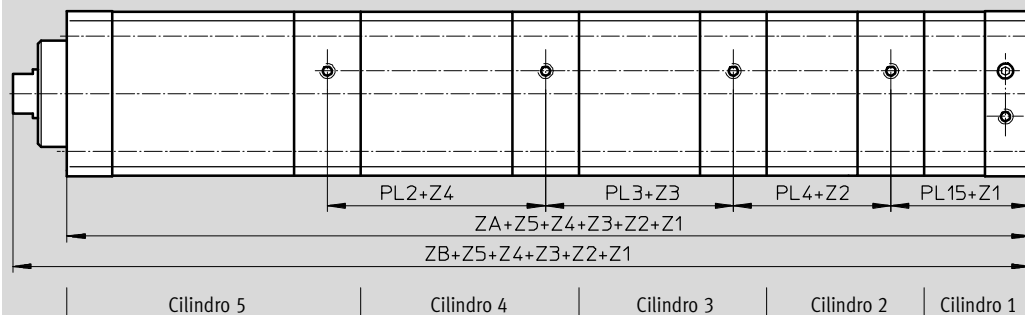
Cilindros multiposición ADN, patrón de taladros normalizado

Hoja de datos

Dimensiones: variantes

Datos CAD disponibles en www.festo.com

Z5: 5 posiciones



Z1 = Posición 1
 Z2 = Posición 2
 Z3 = Posición 3
 Z4 = Posición 4
 Z5 = Posición 5

∅ [mm]	B ∅ f8	BG mín.	D1 ∅ H9	E	EE	J3	LA +0,2	MM ∅ h8	PL +0,2	PL2 ±0,3
25	22	15	9	39,5 ^{+0,3}	M5	-	5	10	6	32,1
40	35	16		54,5 ^{+0,3}		15		16	8,2	38,3
63	42		12	75,5 ^{+0,3}	23	20		8,2	41,4	
100	55	17		113,5 ^{+0,6}	40	25		10,5	50,8	

∅ [mm]	PL3 ±0,3	PL4 ±0,3	PL12 ±0,3	PL13 ±0,3	PL14 ±0,3	PL15 ±0,3	RT	SF	T2 +0,1	TG ±0,2	VD
25	33,6	35,1	41,9	44,4	45,3	44,8	M5	9	2,1	26	6
40	39,9	41,5	45,7	47,0	48,8	50,6	M6	13	2,1	38	9,5
63	43,0	44,6	49,3	50,6	52,4	54,2	M8	17	2,6	56,5	12
100	52,4	54,0	63,2	64,6	66,7	68,8	M10	21	2,6	89	15,5

∅ [mm]	ZA Cantidad de posiciones				ZB Cantidad de posiciones			
	2	3	4	5	2	3	4	5
25	76,3 ^{+1,2}	110,5 ^{+1,8}	144,7 ^{+2,4}	178,9 ⁺³	88,5 ^{+1,6}	122,7 ^{+2,2}	156,9 ^{+2,8}	191,1 ^{+3,5}
40	86,2 ^{+1,2}	125,5 ^{+1,8}	166,9 ^{+2,4}	209,9 ⁺³	104,6 ^{+1,6}	143,9 ^{+2,2}	185,2 ^{+2,8}	228,2 ^{+3,5}
63	93,3 ^{+1,2}	135,7 ^{+1,8}	180,2 ^{+2,4}	226,3 ⁺³	114,6 ^{+1,6}	157 ^{+2,2}	201,4 ^{+2,8}	247,5 ^{+3,5}
100	120,9 ^{+1,2}	172,8 ^{+1,8}	227 ^{+2,4}	282,8 ⁺³	147,9 ^{+1,6}	199,8 ^{+2,2}	253,9 ^{+2,8}	309,7 ^{+3,5}

Cilindros multiposición ADN, patrón de taladros normalizado

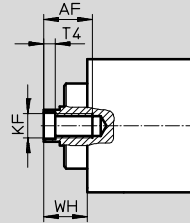
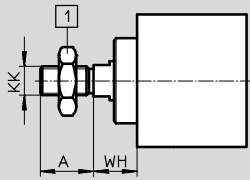
FESTO

Hoja de datos

Dimensiones: variantes

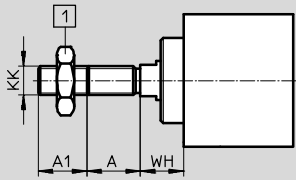
Datos CAD disponibles en → www.festo.com

Tipo básico



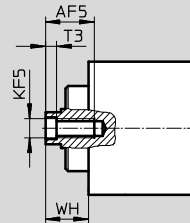
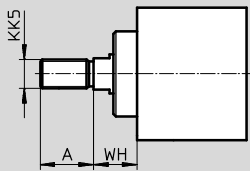
- 1 Tuerca hexagonal DIN 439-B sólo con \varnothing 40 ... 100

K2: Prolongación de la rosca exterior del vástago

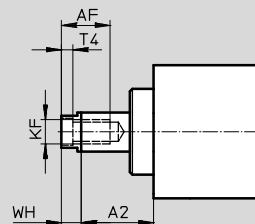
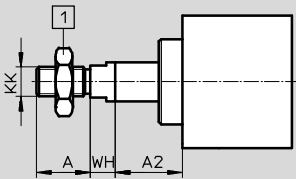


- 1 Tuerca hexagonal DIN 439-B sólo con \varnothing 40 ... 100

K5: Vástago con rosca especial



K8: Prolongación del vástago



- 1 Tuerca hexagonal DIN 439-B sólo con \varnothing 40 ... 100

Cilindros multiposición ADN, patrón de taladros normalizado

Hoja de datos

∅ [mm]	A	A1	A2	AF	AF5	KF	KF5	KK	KK5	T3	T4	WH
	-0,5			mín.	mín.							+1,3
25	16	1 ... 20	1 ... 150	14	12	M6	M5	M8	M10x1,25 M10	2	2,6	11,8
40	22			20	16	M10	M8	M12x1,25	M10x1,25 M12	3,3	4,7	18
63	28			20	M12	M10	M16x1,5	M12x1,25 M16	4,7	6,1	21	
100	40	1 ... 30		25	-	M16	-	M20x1,5	M16x1,5 M20	-	7	26,5

Cilindros multiposición ADN, patrón de taladros normalizado

Referencias: producto modular

M Indicaciones mínimas						O Opcional →				
Nº de artículo	Función	Tamaño	Tipo de rosca	Amortiguación	Detección de posiciones	1ª Posición	2ª Posición	3ª Posición	4ª Posición	5ª Posición
539695	ADNM	25	A	P	A	...Z1	...Z2	...Z3	...Z4	...Z5
539696		40	I							
539697		63								
539698		100								
Ejemplo de pedido										
539695	ADNM	- 25	- A	- P	- A	- 50Z1	- 100Z2	- 150Z3	- 200Z4	- 300Z5

Tablas para realizar los pedidos										
Tamaño	25	40	63	100	Condiciones	Código	Entrada código			
M Nº de artículo	539695	539696	539697	539698						
Función	Cilindro de varias posiciones, patrón de taladros normalizado					ADNM	ADNM			
Tamaño [mm]	25	40	63	100		-...				
Tipo de rosca	Rosca exterior					-A				
	Rosca interior					-I				
Amortiguación	Anillos y discos elásticos en ambos lados					-P	-P			
Detección de posiciones	Para detectores de posición					-A	-A			
1ª Posición [mm]	1 ... 200	1 ... 300	1 ... 300	1 ... 400	1 2 3 4	-...Z1	- ...Z1			
2ª Posición [mm]	1 ... 300	1 ... 1000	1 ... 1000	1 ... 1000	1 2 3 4	-...Z2	- ...Z2			
3ª Posición [mm]	1 ... 300	1 ... 1000	1 ... 1000	1 ... 1000	1 2 3 4	-...Z3				
4ª Posición [mm]	1 ... 300	1 ... 1000	1 ... 1000	1 ... 1000	1 2 3 4	-...Z4				
5ª Posición [mm]	1 ... 300	1 ... 1000	1 ... 1000	1 ... 1000	1 2 3 4	-...Z5				

El vástago retraído se utiliza como referencia para todas las posiciones.

- 1 **Z2 ... Z5** La siguiente posición (p. ej., Z4) debe ser mayor que la suma de la posición anterior (Z3) y la tolerancia T.
- 2 **Z2 ... Z5** La suma de todas las posiciones no debe superar los valores indicados a continuación:
 Ø25: 1 000 mm
 Ø40, 63, 100: 2 000 mm

- 3 **Z2 ... Z5** Cada posición de los cilindros interiores no debe superar los valores indicados a continuación:
 Ø25: 200 mm
 Ø40, 63: 300 mm
 Ø100: 400 mm

- 4 **Z2 ... Z5** Cada posición del último cilindro no debe superar los valores indicados a continuación:
 Ø25: 300 mm
 Ø40, 63, 100: 1 000 mm

Continúa: código de pedido

Cilindros multiposición ADN, patrón de taladros normalizado

Referencias: producto modular

→ <input type="checkbox"/> Opcional				
Rosca exterior prolongada	Especial	Prolongación del vástago	Termorresistente	Placa imperdible, identificadora de tipo
...K2	"...K5	...K8	S6	TL
- 20K2	- "M10"K5	- 100K8	-	-

Tablas para realizar los pedidos							
Tamaño	25	40	63	100	Condiciones	Código	Entrada código
↓ Rosca exterior prolongada	Vástago prolongado con rosca exterior						
<input type="checkbox"/> [mm]	1 ... 20	1 ... 20	1 ... 20	1 ... 30		-...K2	
Vástago con rosca especial	M10x1,25	M10x1,25	M12x1,25	M16x1,5	<input type="checkbox"/> 5	-"...K5	
	M10	M12	M16	M20			
Prolongación del vástago	Prolongación del vástago						
	[mm]	1 ... 300	1 ... 400	1 ... 400	1 ... 500	<input type="checkbox"/> 7	-...K8
Termorresistente	Juntas termorresistentes hasta máx 120 °C						-S6
Placa imperdible, identificadora de tipo	Placa de tipo grabada con láser						-TL

- K5** Sólo con rosca de vástago A (vástago con rosca exterior)
- K5** Sólo con rosca de vástago I (vástago con rosca interior)

- K8** La suma de la carrera de la última posición y de la prolongación del vástago no debe superar la longitud máxima correspondiente a la última posición

Continúa: código de pedido

- - - - -

Cilindros multiposición ADN, patrón de taladros normalizado

FESTO

Accesorios

Pies de fijación HNA

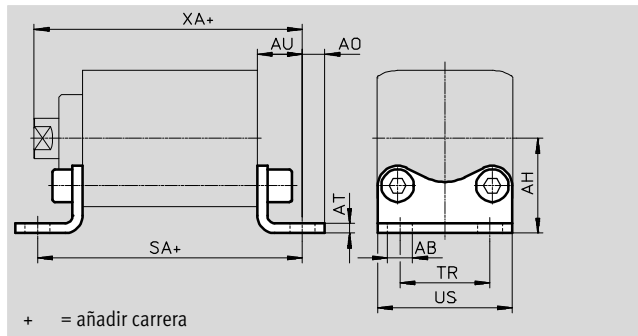
Material:

HNA: Acero cincado

HNA-...-R3: Acero con capa protectora

No contiene cobre ni PTFE

Conformidad con RoHS



Dimensiones y referencias									
Para diámetro [mm]	AB ∅ H14	AH JS14	AO	AT ±0,5	AU ±0,2	SA ¹⁾			
						2	3	4	5
25	7	29	6,25	4	16	108,3	142,5	176,7	210,9
40	10	38	9		18	122,2	161,5	202,9	245,9
63		50	8	5	21	135,3	177,7	222,2	268,3
100	14,5	74	12,5	6	27	174,9	226,8	281,0	336,8

Para diámetro [mm]	TR ±0,2	US -0,5	XA ¹⁾			
			2	3	4	5
25	26	38,5	104,5	138,7	172,9	207,1
40	36	54	122,6	161,9	203,2	246,2
63	50	75	135,6	178,0	222,4	268,5
100	75	110	174,9	226,8	280,9	336,7

Para diámetro [mm]	Tipo básico				R3 – Alto nivel de protección contra la corrosión			
	CRC ²⁾	Peso [g]	Nº art.	Tipo	CRC ²⁾	Peso [g]	Nº art.	Tipo
25	1	90	537240	HNA-25	3	90	537255	HNA-25-R3
40	1	157	537242	HNA-40	3	157	537257	HNA-40-R3
63	1	328	537244	HNA-63	3	328	537259	HNA-63-R3
100	1	814	537250	HNA-100	3	814	537261	HNA-100-R3

1) Cantidad de posiciones

2 = + Pos. Z1 + Pos. Z2

3 = + Pos. Z1 + Pos. Z2 + Pos. Z3

4 = + Pos. Z1 + Pos. Z2 + Pos. Z3 + Pos. Z4

5 = + Pos. Z1 + Pos. Z2 + Pos. Z3 + Pos. Z4 + Pos. Z5

2) Clase de resistencia a la corrosión CRC 1 según norma de Festo FN 940070

Componentes con poco riesgo de corrosión. Aplicación en interiores secos, como la protección para el almacenamiento o el transporte. Relativo también a piezas cubiertas con una tapa en zonas interiores que no son visibles u otras piezas aisladas en la aplicación (p. ej., ejes de accionamiento).

Clase de resistencia a la corrosión CRC 3 según norma de Festo FN 940070

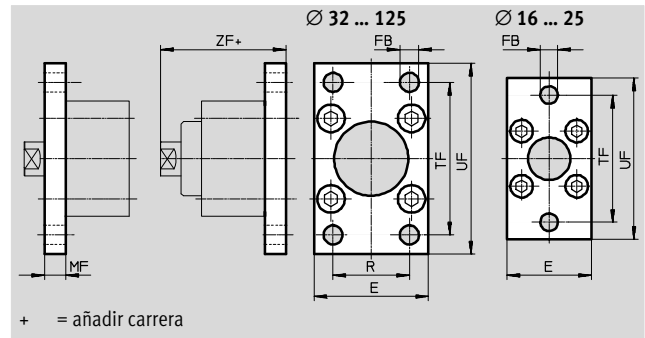
Alto riesgo de corrosión. Exposición a la intemperie bajo condiciones corrosivas moderadas. Piezas exteriores visibles en contacto directo con atmósferas habituales en entornos industriales y con características principalmente funcionales en la superficie.

Cilindros multiposición ADN, patrón de taladros normalizado

Accesorios

Brida de fijación FNC

Material:
Acero cincado
No contiene cobre ni PTFE
Conformidad con RoHS



Dimensiones y referencias						
Para diámetro [mm]	E	FB Ø	MF	R	TF	UF ±1
25	40	6,6	8	-	60	76
40	54	9	10	36	72	90
63	75		12	50	100	120
100	110	14	16	75	150	175

Para diámetro [mm]	ZF ¹⁾				CRC ²⁾	Peso [g]	Nº art.	Tipo
	2	3	4	5				
25	96,5	130,7	164,9	199,1	1	165	537248	FNC-25
40	114,6	153,9	195,2	238,2	1	291	174377	FNC-40
63	126,6	169,0	213,4	259,5	1	679	174379	FNC-63
100	163,9	215,8	269,9	325,7	1	2041	174381	FNC-100

- 1) Cantidad de posiciones
 2 = + Pos. Z1 + Pos. Z2
 3 = + Pos. Z1 + Pos. Z2 + Pos. Z3
 4 = + Pos. Z1 + Pos. Z2 + Pos. Z3 + Pos. Z4
 5 = + Pos. Z1 + Pos. Z2 + Pos. Z3 + Pos. Z4 + Pos. Z5
- 2) Clase de resistencia a la corrosión CRC 1 según norma de Festo FN 940070
 Componentes con poco riesgo de corrosión. Aplicación en interiores secos, como la protección para el almacenamiento o el transporte. Relativo también a piezas cubiertas con una tapa en zonas interiores que no son visibles u otras piezas aisladas en la aplicación (p. ej., ejes de accionamiento).

Cilindros multiposición ADNM, patrón de taladros normalizado

FESTO

Accesorios

Brida basculante SNCL

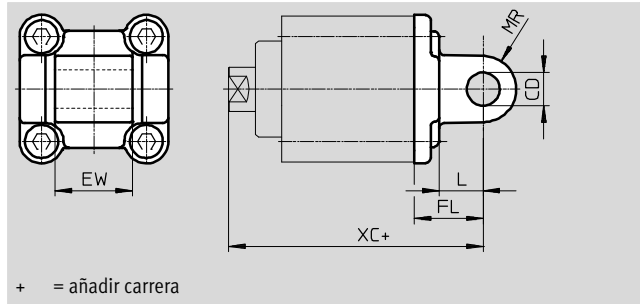
Material:

SNCL: Fundición inyectada de aluminio

SNCL-...-R3: Aluminio de fundición inyectada con recubrimiento protector

No contiene cobre ni PTFE

Conformidad con RoHS



Dimensiones y referencias									
Para diámetro [mm]	CD Ø H9	EW h12	FL ±0,2	L	MR	XC ¹⁾			
						2	3	4	5
25	8	16	20	14	8	108,5	142,7	176,9	211,1
40	12	28	25	16	12	129,6	168,9	210,2	253,2
63	16	40	32	21	16	146,6	189,0	233,4	279,5
100	20	60	41	27	20	188,9	240,8	294,9	350,7

Para diámetro [mm]	Tipo básico				R3 – Alto nivel de protección contra la corrosión			
	CRC ²⁾	Peso [g]	Nº art.	Tipo	CRC ²⁾	Peso [g]	Nº art.	Tipo
25	2	41	537793	SNCL-25	3	41	537797	SNCL-25-R3
40	2	95	174405	SNCL-40	–	–	–	–
63	2	225	174407	SNCL-63	–	–	–	–
100	2	606	174409	SNCL-100	–	–	–	–

1) Cantidad de posiciones

2 = + Pos. Z1 + Pos. Z2

3 = + Pos. Z1 + Pos. Z2 + Pos. Z3

4 = + Pos. Z1 + Pos. Z2 + Pos. Z3 + Pos. Z4

5 = + Pos. Z1 + Pos. Z2 + Pos. Z3 + Pos. Z4 + Pos. Z5

2) Clase de resistencia a la corrosión CRC 2 según norma de Festo FN 940070

Componentes con moderado riesgo de corrosión. Aplicación en interiores en caso de condensación. Piezas exteriores visibles con características esencialmente decorativas en la superficie que están en contacto directo con atmósferas habituales en entornos industriales.

Clase de resistencia a la corrosión CRC 3 según norma de Festo FN 940070

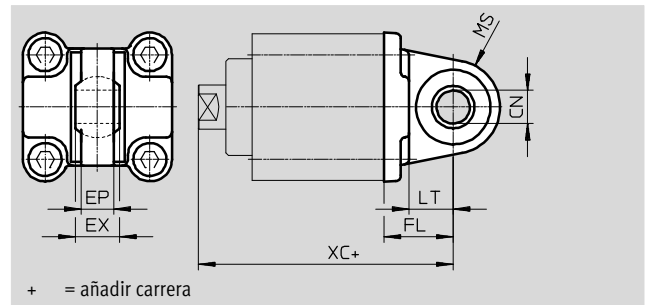
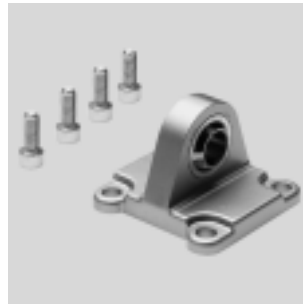
Alto riesgo de corrosión. Exposición a la intemperie bajo condiciones corrosivas moderadas. Piezas exteriores visibles en contacto directo con atmósferas habituales en entornos industriales y con características principalmente funcionales en la superficie.

Cilindros multiposición ADN, patrón de taladros normalizado

Accesorios

Brida basculante SNCS

Material:
Fundición inyectada de aluminio
No contiene cobre ni PTFE
Conformidad con RoHS



+ = añadir carrera

Dimensiones y referencias

Para diámetro [mm]	CN	EP	EX	FL	LT	MS
	∅	±0,2	±0,2			
40	12	12	16	25	16	17
63	16	15	21	32	21	22
100	20	18	25	41	27	29

Para diámetro [mm]	XC ¹⁾				CRC ²⁾	Peso [g]	Nº art.	Tipo
	2	3	4	5				
40	129,6	168,9	210,2	253,2	2	122	174398	SNCS-40
63	146,6	189,0	233,4	279,5	2	281	174400	SNCS-63
100	188,9	240,8	294,9	350,7	2	683	174402	SNCS-100

1) Cantidad de posiciones

2 = + Pos. Z1 + Pos. Z2

3 = + Pos. Z1 + Pos. Z2 + Pos. Z3

4 = + Pos. Z1 + Pos. Z2 + Pos. Z3 + Pos. Z4

5 = + Pos. Z1 + Pos. Z2 + Pos. Z3 + Pos. Z4 + Pos. Z5

2) Clase de resistencia a la corrosión CRC 2 según norma de Festo FN 940070

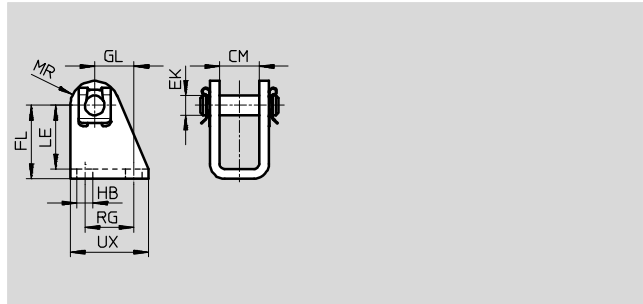
Componentes con moderado riesgo de corrosión. Aplicación en interiores en caso de condensación. Piezas exteriores visibles con características esencialmente decorativas en la superficie que están en contacto directo con atmósferas habituales en entornos industriales.

Cilindros multiposición ADN, patrón de taladros normalizado

Accesorios

Caballote LBN

Material:
Acero cincado
No contiene cobre ni PTFE
Conformidad con RoHS

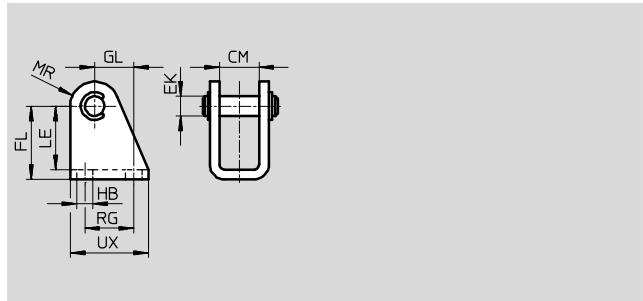


Dimensiones y referencias													
Para diámetro [mm]	CM	EK Ø	FL	GL	HB Ø	LE	MR	RG	UX	CRC ¹⁾	Peso [g]	Nº art.	Tipo
25	16,1	8	30 +0,4/-0,2	16	6,6	26	10	20	32	1	84	6059	LBN-20/25

1) Clase de resistencia a la corrosión CRC 1 según norma de Festo FN 940070
Componentes con poco riesgo de corrosión. Aplicación en interiores secos, como la protección para el almacenamiento o el transporte. Relativo también a piezas cubiertas con una tapa en zonas interiores que no son visibles u otras piezas aisladas en la aplicación (p. ej., ejes de accionamiento).

Caballote CRLBN, acero inoxidable

Material:
Acero de aleación fina
No contiene cobre ni PTFE
Conformidad con RoHS



Dimensiones y referencias													
Para diámetro [mm]	CM	EK Ø	FL	GL	HB Ø	LE	MR	RG	UX	CRC ¹⁾	Peso [g]	Nº art.	Tipo
25	16,1	8	30 +0,4/-0,2	16	6,6	26	10	20	32	4	82	161863	CRLBN-20/25

1) Clase de resistencia a la corrosión CRC 4 según norma de Festo FN 940070
Riesgo de corrosión especialmente alto. Exposición a la intemperie en condiciones muy corrosivas. Piezas expuestas a sustancias agresivas, por ejemplo en la industria alimentaria o química. Estas aplicaciones deberán garantizarse en caso necesario mediante pruebas especiales (véase también FN 940082) utilizando los medios correspondientes.

Cilindros multiposición ADN, patrón de taladros normalizado

Accesorios

Brida basculante SNCB/SNCB-...-R3

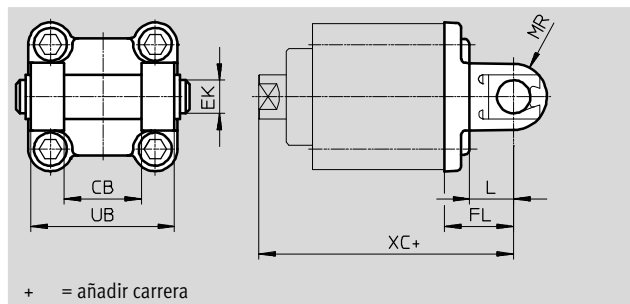
Material:

SNCB: Fundición inyectada de aluminio

SNCB-...-R3: Aluminio de fundición inyectada con recubrimiento protector, protección muy efectiva contra la corrosión

No contiene cobre ni PTFE

Conformidad con RoHS



+ = añadir carrera

Dimensiones y referencias										
Para	CB	EK	FL	L	MR	UB	XC ¹⁾			
diámetro	H14	∅	±0,2			h14	2	3	4	5
[mm]		e8								
40	28	12	25	16	12	52	129,6	168,9	210,2	253,2
63	40	16	32	21	16	70	146,6	189,0	233,4	279,5
100	60	20	41	27	20	110	188,9	240,8	294,9	350,7

Para	Tipo básico				R3–Alto nivel de protección contra la corrosión			
	diámetro	CRC ²⁾	Peso	Nº art. Tipo	CRC ²⁾	Peso	Nº art. Tipo	
[mm]		[g]				[g]		
40	2	155	174391	SNCB-40	3	151	176945	SNCB-40-R3
63	2	375	174393	SNCB-63	3	371	176947	SNCB-63-R3
100	2	1035	174395	SNCB-100	3	986	176949	SNCB-100-R3

1) Cantidad de posiciones

2 = + Pos. Z1 + Pos. Z2

3 = + Pos. Z1 + Pos. Z2 + Pos. Z3

4 = + Pos. Z1 + Pos. Z2 + Pos. Z3 + Pos. Z4

5 = + Pos. Z1 + Pos. Z2 + Pos. Z3 + Pos. Z4 + Pos. Z5

2) Clase de resistencia a la corrosión CRC 2 según norma de Festo FN 940070

Componentes con moderado riesgo de corrosión. Aplicación en interiores en caso de condensación. Piezas exteriores visibles con características esencialmente decorativas en la superficie que están en contacto directo con atmósferas habituales en entornos industriales.

Clase de resistencia a la corrosión CRC 3 según norma de Festo FN 940070

Alto riesgo de corrosión. Exposición a la intemperie bajo condiciones corrosivas moderadas. Piezas exteriores visibles en contacto directo con atmósferas habituales en entornos industriales y con características principalmente funcionales en la superficie.

Cilindros multiposición ADNM, patrón de taladros normalizado

Accesorios

FESTO

Articulación ZNCF/CRZNG

Material:

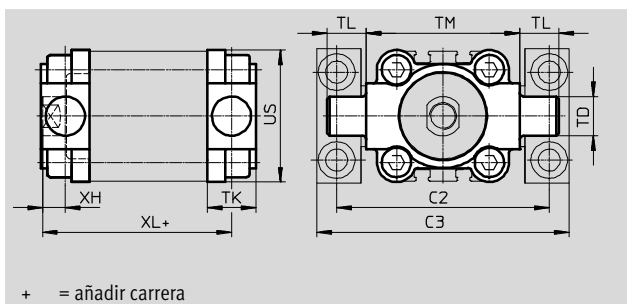
ZNCF: Fundición de acero inoxidable

CRZNG: Acero inoxidable fundido,

pulimentación electrolítica

No contiene cobre ni PTFE

Conformidad con RoHS



+ = añadir carrera

Dimensiones y referencias

Para diámetro [mm]	C2	C3	TD ∅ e9	TK	TL	TM	US	XH	XL ¹⁾			
									2	3	4	5
40	87	105	16	20	16	63	54	8,4±1	114,6	153,9	195,2	238,2
63	116	136	20	24	20	90	75	9,3±1,2	126,6	169,0	213,4	259,5
100	164	189	25	38	25	132	110	8±1,2	166,9	218,8	272,9	328,7

Para diámetro [mm]	Tipo básico				R3 – Alto nivel de protección contra la corrosión			
	CRC ²⁾	Peso [g]	Nº art.	Tipo	CRC ²⁾	Peso [g]	Nº art.	Tipo
40	2	285	174412	ZNCF-40	4	285	161853	CRZNG-40
63	2	687	174414	ZNCF-63	4	687	161855	CRZNG-63
100	2	2254	174416	ZNCF-100	4	2254	161857	CRZNG-100

1) Cantidad de posiciones

2 = + Pos. Z1 + Pos. Z2

3 = + Pos. Z1 + Pos. Z2 + Pos. Z3

4 = + Pos. Z1 + Pos. Z2 + Pos. Z3 + Pos. Z4

5 = + Pos. Z1 + Pos. Z2 + Pos. Z3 + Pos. Z4 + Pos. Z5

2) Clase de resistencia a la corrosión CRC 2 según norma de Festo FN 940070

Componentes con moderado riesgo de corrosión. Aplicación en interiores en caso de condensación. Piezas exteriores visibles con características esencialmente decorativas en la superficie que están en contacto directo con atmósferas habituales en entornos industriales.

Clase de resistencia a la corrosión CRC 4 según norma de Festo FN 940070

Riesgo de corrosión especialmente alto. Exposición a la intemperie en condiciones muy corrosivas. Piezas expuestas a sustancias agresivas, por ejemplo en la industria alimentaria o química. Estas aplicaciones deberán garantizarse en caso necesario mediante pruebas especiales (véase también FN 940082) utilizando los medios correspondientes.

Caballete LNZG

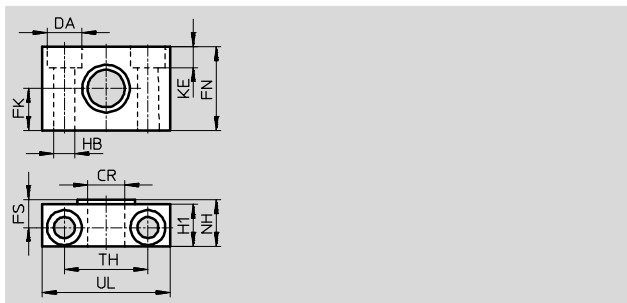
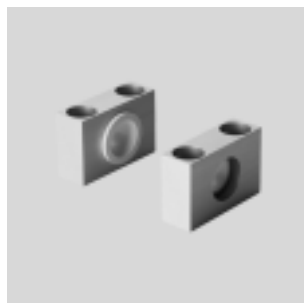
Material:

Caballete: Aluminio anodizado

Guía deslizante: Material sintético

No contiene cobre ni PTFE

Conformidad con RoHS



Dimensiones y referencias


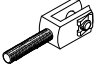
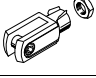
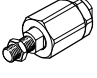
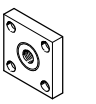
Para diámetro [mm]	CR	DA ∅	FK ∅ ±0,1	FN	FS	H1	HB ∅ H13	KE	NH	TH ±0,2	UL	CRC ¹⁾	Peso [g]	Nº art.	Tipo
40	16	15	18	36	12	18	9	9	21	36	55	2	129	32960	LNZG-40/50
63	20	18	20	40	13	20	11	11	23	42	65	2	178	32961	LNZG-63/80
100	25	20	25	50	16	24,5	14	13	28,5	50	75	2	306	32962	LNZG-100/125


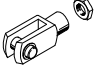
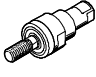
1) Clase de resistencia a la corrosión CRC 2 según norma de Festo FN 940070


Componentes con moderado riesgo de corrosión. Aplicación en interiores en caso de condensación. Piezas exteriores visibles con características esencialmente decorativas en la superficie que están en contacto directo con atmósferas habituales en entornos industriales.

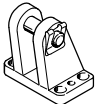
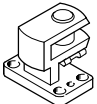
Cilindros multiposición ADN, patrón de taladros normalizado

Accesorios

Referencias – Cabezales para vástagos				Hojas de datos → Internet: acoplamiento para vástagos			
Denominación	Para diámetro	Nº art.	Tipo	Denominación	Para diámetro	Nº art.	Tipo
Cabeza de rótula SGS				Horquilla SGA para cabeza de rótula SGS			
	25	9255	SGS-M8		25	–	
	40	9262	SGS-M12x1,25		40	10767	SGA-M12x1,25
	63	9263	SGS-M16x1,5		63	10768	SGA-M16x1,5
	100	9264	SGS-M20x1,5		100	10769	SGA-M20x1,5
Horquilla SG				Rótula FK			
	25	3111	SG-M8		25	2062	FK-M8
	40	6145	SG-M12x1,25		40	6141	FK-M12x1,25
	63	6146	SG-M16x1,5		63	6142	FK-M16x1,5
100	6147	SG-M20x1,5	100		6143	FK-M20x1,5	
Placa de acoplamiento KSG							
	25	–					
	40	32964	KSG-M12x1,25				
	63	32965	KSG-M16x1,5				
	100	32966	KSG-M20x1,5				

Referencias – Cabezales para vástagos, resistentes a la corrosión y a los ácidos				Hojas de datos → Internet: acoplamiento para vástagos			
Denominación	Para diámetro	Nº art.	Tipo	Denominación	Para diámetro	Nº art.	Tipo
Cabeza de rótula CRSGS				Horquilla CRSG			
	25	195581	CRSGS-M8		25	13568	CRSG-M8
	40	195583	CRSGS-M12x1,25		40	13570	CRSG-M12x1,25
	63	195584	CRSGS-M16x1,5		63	13571	CRSG-M16x1,5
	100	195585	CRSGS-M20x1,5		100	13572	CRSG-M20x1,5
Rótula CRFK							
	40	2305779	CRFK-M12x1,25				
	63	2490673	CRFK-M16x1,5				
	100	2545677	CRFK-M20x1,5				


 - Importante
 Cabezales para cilindros con vástagos con rosca especial (variante K5) → www.festo.com

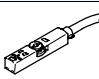
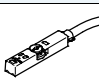
Referencias – Elementos de fijación				Hojas de datos → Internet: caballete			
Denominación	Para diámetro	Nº art.	Tipo	Denominación	Para diámetro	Nº art.	Tipo
Caballete LBG para cabeza de rótula SGS				Caballete transversal LQG para cabeza de rótula SGS			
	25	–			25	–	
	40	31762	LBG-40		40	31769	LQG-40
	63	31764	LBG-63		63	31771	LQG-63
	100	31766	LBG-100		100	31773	LQG-100

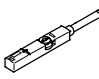
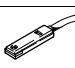
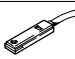
Cilindros multiposición ADN, patrón de taladros normalizado


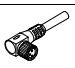
FESTO

Accesorios

Referencias – Válvulas reguladoras				Hojas de datos → Internet: grla	
	Conexión		Material	Nº art.	Tipo
	Para diámetro	Para tubo de diámetro exterior			
Para el aire de escape					
	25, 40	3	Ejecución en metal	193137	GRLA-M5-QS-3-D
		4		193138	GRLA-M5-QS-4-D
	63, 100	4		193143	GRLA-1/8-QS-4-D
		6		193144	GRLA-1/8-QS-6-D
		8		193145	GRLA-1/8-QS-8-D

Referencias: detectores de posición para ranura en T, magnetorresistivos					Hojas de datos → Internet: smt	
	Tipo de fijación	Salida digital	Conexión eléctrica	Longitud del cable [m]	Nº art.	Tipo
Contacto normalmente abierto						
	Montaje en la ranura desde la parte superior, a ras con el perfil del cilindro, corto	PNP	Cable, trifilar	2,5	574335	SMT-8M-A-PS-24V-E-2,5-OE
			Conector M8x1, 3 contactos	0,3	574334	SMT-8M-A-PS-24V-E-0,3-M8D
			Conector M12x1, 3 contactos	0,3	574337	SMT-8M-A-PS-24V-E-0,3-M12
		NPN	Cable, trifilar	2,5	574338	SMT-8M-A-NS-24V-E-2,5-OE
			Conector M8x1, 3 contactos	0,3	574339	SMT-8M-A-NS-24V-E-0,3-M8D
Contacto normalmente cerrado						
	Montaje en la ranura desde la parte superior, a ras con el perfil del cilindro, corto	PNP	Cable, trifilar	7,5	574340	SMT-8M-A-PO-24V-E-7,5-OE

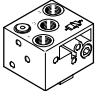
Referencias – Detector para ranura en T, magnético Reed					Hojas de datos → Internet: sme	
	Tipo de fijación	Salida conmutada	Conexión eléctrica	Longitud del cable [m]	Nº art.	Tipo
Contacto normalmente abierto						
	Montaje en la ranura desde la parte superior, a ras con el perfil del cilindro	Con contacto	Cable trifilar	2,5	543862	SME-8M-DS-24V-K-2,5-OE
			Cable bifilar	2,5	543872	SME-8M-ZS-24V-K-2,5-OE
			Conector tipo clavija M8x1, 3 contactos	0,3	543861	SME-8M-DS-24V-K-0,3-M8D
			Conector tipo clavija M8x1, 3 contactos	0,3	543863	SME-8M-DS-24V-K-5,0-OE
	Fijación en ranura, encajable a ras con el perfil del cilindro	Con contacto	Cable trifilar	2,5	150855	SME-8-K-LED-24
			Conector tipo clavija M8x1, 3 contactos	0,3	150857	SME-8-S-LED-24
Contacto normalmente cerrado						
	Fijación en ranura, encajable a ras con el perfil del cilindro	Con contacto	Cable trifilar	7,5	160251	SME-8-O-K-LED-24

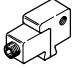
Referencias – Cables				Hojas de datos → Internet: nebu	
	Conexión eléctrica en el lado izquierdo	Conexión eléctrica en el lado derecho	Longitud del cable [m]	Nº art.	Tipo
	Conector tipo zócalo M8x1, 3 contactos	Cable trifilar, extremo abierto	2,5	541333	NEBU-M8G3-K-2.5-LE3
			5	541334	NEBU-M8G3-K-5-LE3
	Conector recto tipo zócalo M12x1, 5 contactos	Cable trifilar, extremo abierto	2,5	541363	NEBU-M12G5-K-2.5-LE3
			5	541364	NEBU-M12G5-K-5-LE3
	Conector acodado tipo zócalo M8x1, 3 contactos	Cable trifilar, extremo abierto	2,5	541338	NEBU-M8W3-K-2.5-LE3
			5	541341	NEBU-M8W3-K-5-LE3
	Conector acodado tipo zócalo M12x1, 5 contactos	Cable trifilar, extremo abierto	2,5	541367	NEBU-M12W5-K-2.5-LE3
			5	541370	NEBU-M12W5-K-5-LE3

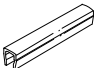
Cilindros multiposición ADN, patrón de taladros normalizado

FESTO

Accesorios

Referencias – Detector de posición rectangular, neumático		Hojas de datos → Internet: smpo	
	Conexión neumática	Nº art.	Tipo
Válvula de 3/2 vías, posición inicial cerrada			
	Rosca interior M5	178563	SMPO-8E

Referencias – Elementos de fijación para detectores de posición SMPO-8E		Hojas de datos → Internet: smb	
	Montaje	Nº art.	Tipo
	Fijación en la ranura en T	178230	SMB-8E

Referencias – Tapa para ranura en T			
	Montaje	Longitud	Nº art. Tipo
	Enchufable	2x 0,5 m	151680 ABP-5-S