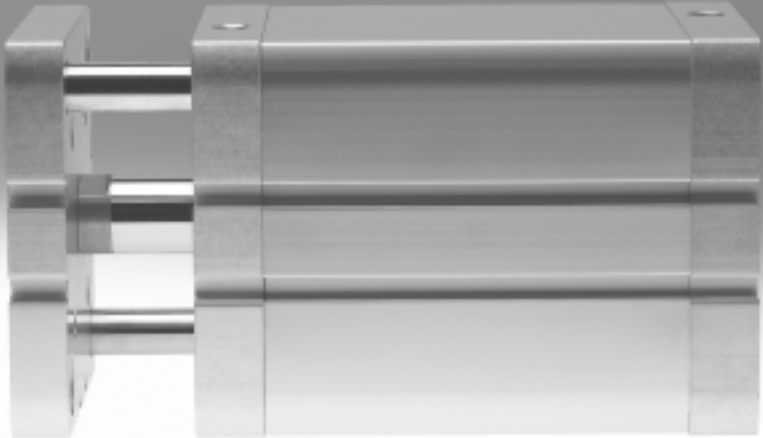


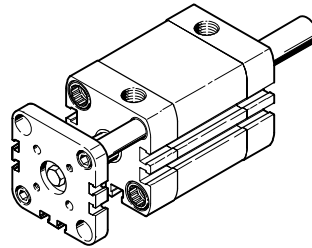
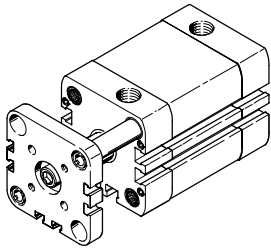
Cilindros compactos ADNGF, patrón de taladros normalizado



Cilindros compactos ADNGF, patrón de taladros normalizado

Características y referencias

Informaciones resumidas Con barra de guía y placa ADNGF-...	Con barra de guía, placa y doble vástago ADNGF-...-S2
--	--

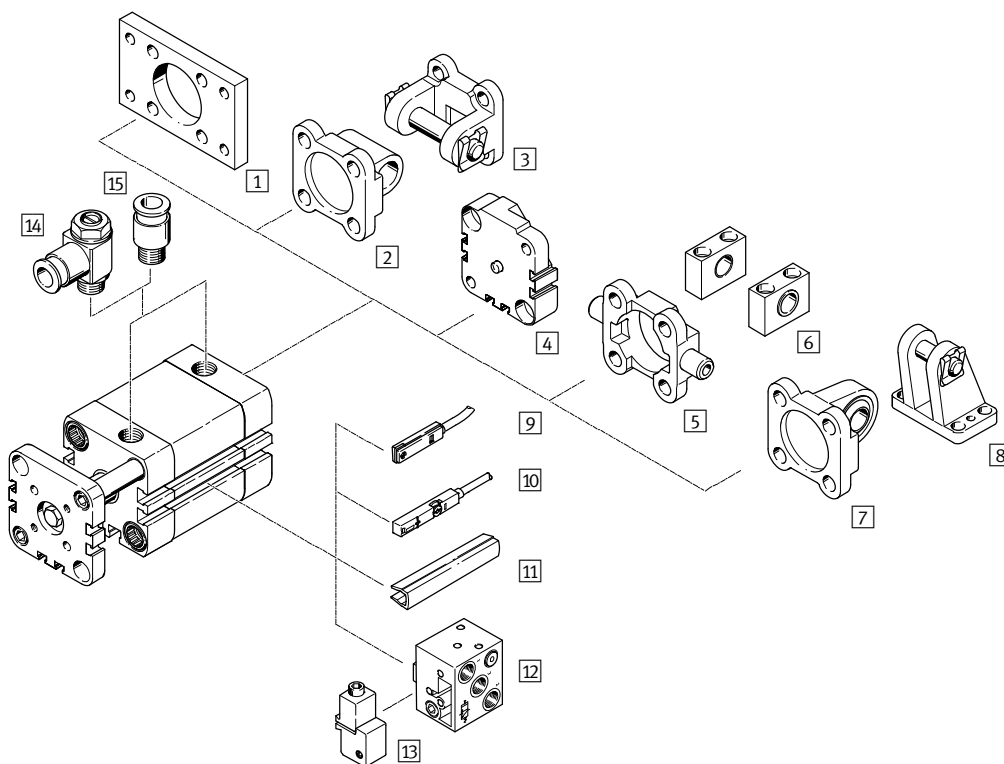


Tipos de amortiguación		
	Amortiguación P	Amortiguación PPS
Funcionamiento	<ul style="list-style-type: none"> El actuador está provisto de un elemento elástico amortiguante de material sintético 	<ul style="list-style-type: none"> El actuador está provisto de un amortiguador neumático de ajuste automático
Aplicaciones	<ul style="list-style-type: none"> Masas pequeñas Bajas velocidades Pequeña capacidad de amortiguación 	<ul style="list-style-type: none"> Masas grandes Velocidades altas Mayor capacidad de amortiguación
Ventajas	<ul style="list-style-type: none"> Sin necesidad de ajuste Ahorro de tiempo 	<ul style="list-style-type: none"> Sin necesidad de ajuste Capacidad de amortiguación hasta cuatro veces superior que la del ADNGF-...-P Ahorro de tiempo Menor nivel de ruidos

Referencia	
ADNGF – 50 – 25 – P – A – S6	
Tipo	Doble efecto
ADNGF	Cilindro compacto
Diámetro del émbolo [mm]	50
Carrera [mm]	25
Amortiguación	P
P	Anillos/placas de amortiguación elásticos en ambos lados
PPS	Amortiguación neumática autorregulable en ambos lados
Detección de posiciones	A
A	Para detectores de proximidad
Variante	S2
S2	Doble vástago
S6	Juntas termorresistentes hasta máx 120 °C
TL	Placa identificadora imperdible

Cilindros compactos ADNGF, patrón de taladros normalizado

Cuadro general de periféricos



Elementos para el montaje y accesorios		Descripción resumida	→ Página/Internet
1	Brida de fijación FNC	Para culata posterior	11
2	Brida basculante SNCL	Para culata posterior	12
3	Brida basculante SNCB	Para culata posterior	15
4	Módulos multiposición DPNA	Para unir dos cilindros de émbolos de igual diámetro para formar un cilindro de varias posiciones	14
5	Brida basculante con pivotes ZNCF/CRZNG	Para culata posterior	16
6	Apoyo LNZG	Para brida basculante ZNCF/CRZNG	17
7	Brida basculante SNCS	Para culata posterior	13
8	Caballote LBG	Para brida basculante SNCS	13
9	Detectores de posición SME/SMT-8	Integrables en la camisa perfilada del cilindro	19
10	Detectores de posición SME/SMT-8M	Integrables en la camisa perfilada del cilindro	19
11	Tapa para ranuras ABP-5-S	Para proteger los cables de los detectores y las ranuras frente a la suciedad	19
12	Detectores de posición SMPO-8E	Señal de salida neumática	20
13	Piezas de fijación SMB-8E	Para detectores de posición SMPO-8E	20
14	Válvula de estrangulación y antirretorno GRLA/GRLZ	Para regular la velocidad	18
15	Racor rápido roscado QS	Para la conexión de tubos flexibles con tolerancias en su diámetro exterior	quick star

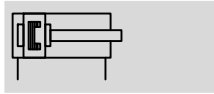
Cilindros compactos ADFG, patrón de taladros normalizado

FESTO

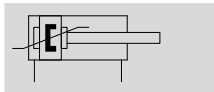
Hoja de datos

Función

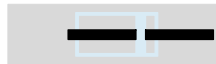
Amortiguación P



Amortiguación PPS



Variantes



S2



S6

www.festo.com



Diámetro
12 ... 100 mm

Carrera
1 ... 400 mm

Datos técnicos generales										
Diámetro del émbolo	12	16	20	25	32	40	50	63	80	100
Conexión neumática	M5	M5	M5	M5	G1/8	G1/8	G1/8	G1/8	G1/8	G1/8
Construcción	Émbolo									
	Vástago									
	Camisa del cilindro									
Funcionamiento	Doble efecto									
Amortiguación	P									
	Anillos/placas de amortiguación elásticos en ambos lados									
PPS	-									
Amortiguación neumática autorregulable en ambos lados										
Carrera de amortiguación										
PPS	[mm]	-	3	3,5	4	5	6	7	7,5	10
Detección de posiciones	Para detectores de proximidad									
Tipo de fijación	Mediante taladros / con rosca interior / con accesorios									
Posición de montaje	Indistinta									

Condiciones de funcionamiento y del entorno										
Diámetro del émbolo	12	16	20	25	32	40	50	63	80	100
Fluido de trabajo	Aire comprimido según ISO 8573-1:2010 [7:4:4]									
Nota sobre el fluido de trabajo/mando	Es posible el funcionamiento con aire comprimido lubricado (lo cual requiere seguir utilizando aire lubricado)									
Presión de funcionamiento [bar]										
-	1,5 ... 10			1 ... 10						
PPS	-		1,9 ... 10			1,4 ... 10				
S2	1,5 ... 10				1 ... 10					
Temperatura ambiente ¹⁾ [°C]										
-	-20 ... +80									
S6	0 ... +120									
Clase de resistencia a la corrosión ²⁾										
2										

1) Tener en cuenta las condiciones de funcionamiento de los detectores

2) Clase de resistencia a la corrosión CRC 2 según norma de Festo FN 940070


Componentes con moderado riesgo de corrosión. Aplicación en interiores en caso de condensación. Piezas exteriores visibles con características esencialmente decorativas en la superficie que están en contacto directo con atmósferas habituales en entornos industriales.

Pesos [g]										
Diámetro del émbolo	12	16	20	25	32	40	50	63	80	100
Peso con carrera de 0 mm	90	93	161	191	327	430	687	915	1678	2673
Peso adicional por 10 mm de carrera	14	16	26	28	38	45	64	72	97	116
Masa móvil con carrera de 0 mm	22	29	60	85	122	164	287	373	778	1089
Masa adicional por 10 mm de carrera	4	6	11	11	17	17	29	29	43	43

Cilindros compactos ADNGF, patrón de taladros normalizado

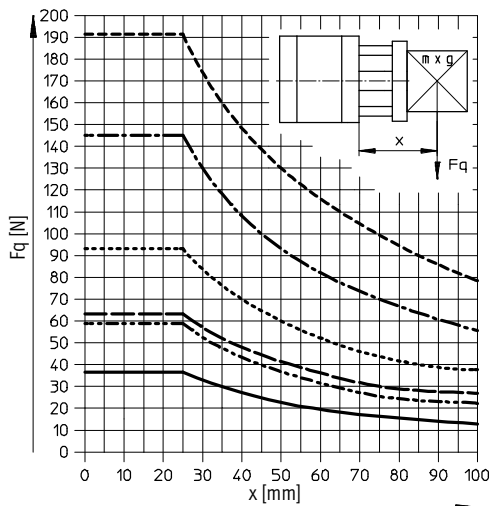
Hoja de datos

Fuerzas [N] y energía de impacto [J]										
Diámetro del émbolo	12	16	20	25	32	40	50	63	80	100
Fuerza teórica con 6 bar en avance										
–	68	121	188	295	483	754	1178	1870	3016	4712
S2	51	90	141	247	415	686	1057	1750	2827	4524
Fuerza teórica con 6 bar en retroceso										
–	51	90	141	247	415	686	1057	1750	2827	4524
S2	51	90	141	247	415	686	1057	1750	2827	4524
Energía máx. de impacto en las posiciones finales										
–	0,07	0,15	0,2	0,3	0,4	0,7	1,0	1,3	1,8	2,5
S6	0,035	0,075	0,1	0,15	0,2	0,35	0,5	0,65	0,9	1,25

 Importante
En combinación con la amortiguación PPS se mantiene la máxima energía de impacto.

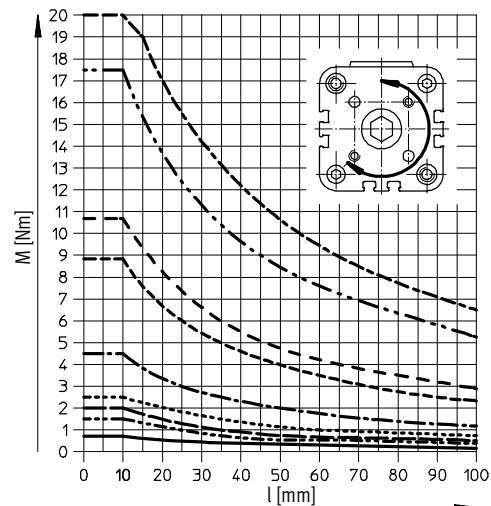
Capacidad máxima de trabajo [J]								
Diámetro del émbolo	20	25	32	40	50	63	80	100
Para amortiguación PPS	0,65	0,8	1	1,7	2,8	4,8	8	12

Fuerza transversal máxima admisible F_q en función del voladizo x



- \varnothing 12/16
- - - \varnothing 20/25
- · - \varnothing 32
- - - \varnothing 40
- - - \varnothing 50/63
- · - \varnothing 80/100

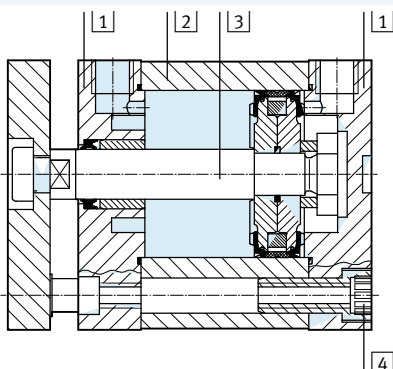
Momento de giro M admisible en función de la carrera l



- \varnothing 12/16
- - - \varnothing 20
- · - \varnothing 25
- - - \varnothing 32
- - - \varnothing 40
- · - \varnothing 50
- - - \varnothing 63
- · - \varnothing 80
- - - \varnothing 100

Materiales

Vista en sección

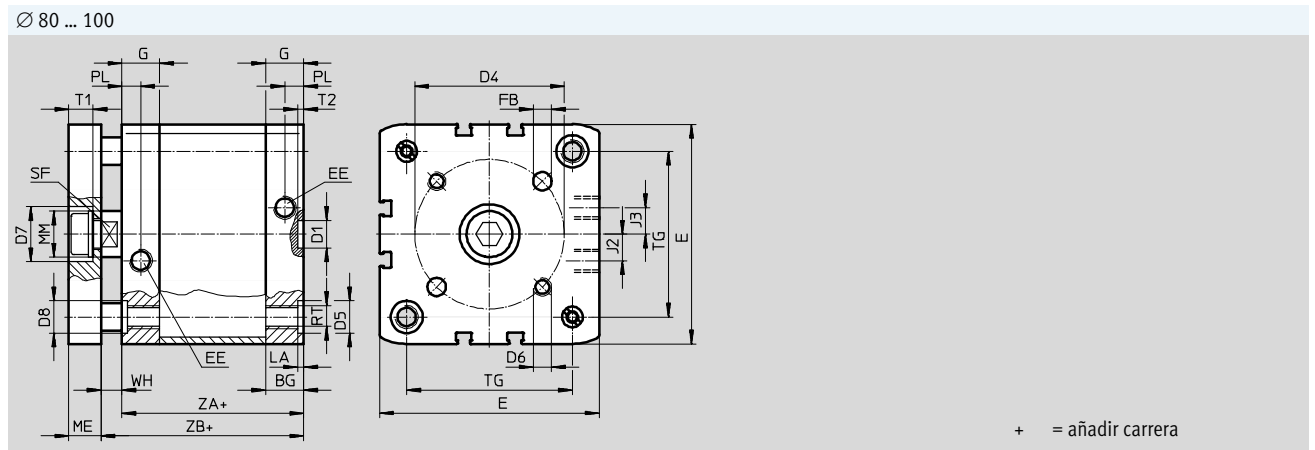
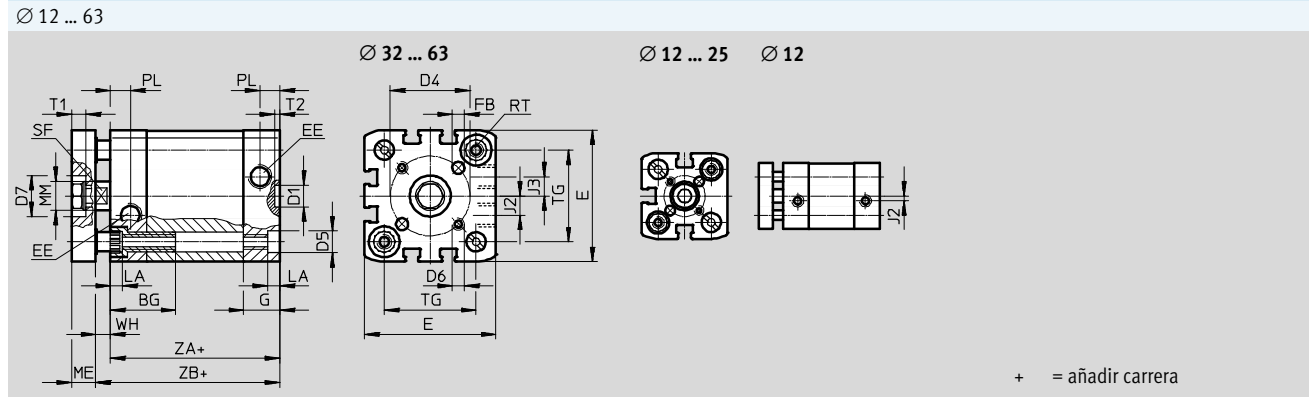


Cilindro compacto	Tipo básico	S6
1 Culata		
\varnothing 12 ... 80	Aluminio anodizado	
\varnothing 100	Fundición inyectada de aluminio, recubierto	
2 Camisa del cilindro	Aluminio anodizado	
3 Vástago	Acero de aleación fina	
4 Tornillos con hexágono y rosca interior		
\varnothing 12 ... 16	Acero de aleación fina	
\varnothing 20 ... 63	Acero cincado	
\varnothing 80 ... 100	Tornillos normalizados de acero galvanizado	
- Juntas	Poliuretano	Caucho fluorado

Cilindros compactos ADNGF, patrón de taladros normalizado

Hoja de datos

Dimensiones – Tipo básico Datos CAD disponibles en → www.festo.com



Ø	BG	D1	D4	D5	D6	D7	D8	E	EE	FB	G	J2	J3
[mm]	mín.	Ø H9	±0,1	Ø F9		Ø H9				Ø H8			
12	17	9	12	6	M3	-	-	27,5 ^{+0,3}	M5	3	10,5	2	-
16	14		29 ^{+0,3}		11								
20	17		35,5 ^{+0,3}		12			2,6					
25	19,5		39,5 ^{+0,3}										
32	26	9	22	9	M4	14	-	47 ^{+0,3}	5	15	6	8	
40			28		M5			17					54,5 ^{+0,3}
50	27	12	33	12	M6	22	-	65,5 ^{+0,3}	G3/8	6	15	8	11,5
63			42					75,5 ^{+0,3}					
80			50					95,5 ^{+0,6}					
100	17	65	113,5 ^{+0,6}										
100	21,5	12	80	15	M10	24	14	113,5 ^{+0,6}		10	21,5	20	

Ø	LA	ME	MM	PL	RT	SF	T1	T2	TG	WH		ZA	ZB									
										Ø h8	+0,2		PPS +1,4	±0,3	+1,2	PPS +1,3						
12	3,5	6	6	6	M4	5	-	-	16	4,2	-	35	39,2	-								
16			8						7	18			4,7		39,7							
20			10						8	10			M5		9	5	2,1	22	5,5	37	42,5	42,5
25																		26	5,5	39	44,5	45,3
32	5	10	12	8,2	M6	10	6	-	32,5	6	6,5	44	50	50,6								
40									38	6,1	6,6	45	51,1	51,7								
50									46,5	7,7	8,2	49	52,7	53,2								
63									56,5	7,5	8	54	56,5	57								
80	2,6	14	20	10,5	M10	17	10,5	2,6	72	8,9	9,4	54	62,9	63,4								
100									89	9	9,8	67	76	76,8								

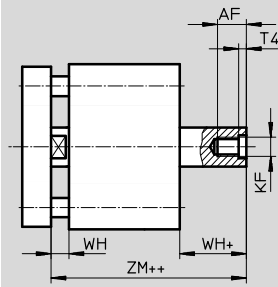
Cilindros compactos ADNGF, patrón de taladros normalizado

Hoja de datos

Dimensiones – Variante

Datos CAD disponibles en → www.festo.com

S2 – Doble vástago




+ = añadir carrera
++ = añadir 2 veces la carrera

Ø [mm]	AF mín.	KF	T4	WH		ZM	
				+1,3	PPS +1,4		PPS
12	8	M3	1,5	4,2	-	44,5 ^{+0,5}	-
16	10	M4		4,7		49,5 ^{+0,5}	
20	14	M6	2,6	5,5	-	51,5 ^{+0,5}	51,5 ^{+0,5}
25						57,5 ^{+0,5}	58,6 ^{+0,6}
32	16	M8	3,3	6	6,5	62,0 ^{+0,6}	63,1 ^{+0,7}
40				6,1	6,6	58,6 ^{+0,6}	59,7 ^{+0,7}
50	20	M10	4,7	8,2	8,2	65,4 ^{+0,6}	66,5 ^{+0,7}
63				8,1	8	73,2 ^{+0,6}	74,3 ^{+0,7}
80		M12	6,1	8,9	9,4	86,4 ^{+0,6}	88 ^{+0,7}
100				9	-		

Cilindros compactos ADNGF, patrón de taladros normalizado

FESTO

Hoja de datos

Referencias							
Tipo	Diámetro del émbolo [mm]	Carrera [mm]	P – Anillos y discos elásticos en ambos lados		PPS – Amortiguación neumática autorregulable en ambos lados		
			Nº art.	Tipo	Nº art.	Tipo	
	12	5	554205	ADNGF-12-5-P-A	–		
		10	554206	ADNGF-12-10-P-A			
		15	554207	ADNGF-12-15-P-A			
		20	554208	ADNGF-12-20-P-A			
		25	554209	ADNGF-12-25-P-A			
		30	554210	ADNGF-12-30-P-A			
		40	554211	ADNGF-12-40-P-A			
	16	5	554212	ADNGF-16-5-P-A	–		
		10	554213	ADNGF-16-10-P-A			
		15	554214	ADNGF-16-15-P-A			
		20	554215	ADNGF-16-20-P-A			
		25	554216	ADNGF-16-25-P-A			
		30	554217	ADNGF-16-30-P-A			
		40	554218	ADNGF-16-40-P-A			
	20	5	554220	ADNGF-20-5-P-A	–		
		10	554221	ADNGF-20-10-P-A	577208	ADNGF-20-10-PPS-A	
		15	554222	ADNGF-20-15-P-A	577209	ADNGF-20-15-PPS-A	
		20	554223	ADNGF-20-20-P-A	577210	ADNGF-20-20-PPS-A	
		25	554224	ADNGF-20-25-P-A	577211	ADNGF-20-25-PPS-A	
		30	554225	ADNGF-20-30-P-A	577212	ADNGF-20-30-PPS-A	
		40	554226	ADNGF-20-40-P-A	577213	ADNGF-20-40-PPS-A	
		50	554227	ADNGF-20-50-P-A	577214	ADNGF-20-50-PPS-A	
		60	554228	ADNGF-20-60-P-A	577215	ADNGF-20-60-PPS-A	
		25	5	554229	ADNGF-25-5-P-A	–	
			10	554230	ADNGF-25-10-P-A	577216	ADNGF-25-10-PPS-A
	15		554231	ADNGF-25-15-P-A	577217	ADNGF-25-15-PPS-A	
	20		554232	ADNGF-25-20-P-A	577218	ADNGF-25-20-PPS-A	
	25		554233	ADNGF-25-25-P-A	577219	ADNGF-25-25-PPS-A	
30	554234		ADNGF-25-30-P-A	577220	ADNGF-25-30-PPS-A		
40	554235		ADNGF-25-40-P-A	577221	ADNGF-25-40-PPS-A		
60	554236		ADNGF-25-60-P-A	577222	ADNGF-25-60-PPS-A		
32	5	554238	ADNGF-32-5-P-A	–			
	10	554239	ADNGF-32-10-P-A	574022	ADNGF-32-10-PPS-A		
	15	554240	ADNGF-32-15-P-A	574023	ADNGF-32-15-PPS-A		
	20	554241	ADNGF-32-20-P-A	574024	ADNGF-32-20-PPS-A		
	25	554242	ADNGF-32-25-P-A	574025	ADNGF-32-25-PPS-A		
	30	554243	ADNGF-32-30-P-A	574026	ADNGF-32-30-PPS-A		
	40	554244	ADNGF-32-40-P-A	574027	ADNGF-32-40-PPS-A		
	50	554245	ADNGF-32-50-P-A	574028	ADNGF-32-50-PPS-A		
	60	554246	ADNGF-32-60-P-A	574029	ADNGF-32-60-PPS-A		
	80	554247	ADNGF-32-80-P-A	574030	ADNGF-32-80-PPS-A		

Cilindros compactos ADNGF, patrón de taladros normalizado

Hoja de datos

Referencias						
Tipo	Diámetro del émbolo [mm]	Carrera [mm]	P – Anillos y discos elásticos en ambos lados		PPS – Amortiguación neumática autorregulable en ambos lados	
			Nº art.	Tipo	Nº art.	Tipo
	40	5	554248	ADNGF-40-5-P-A	–	
		10	554249	ADNGF-40-10-P-A	574031	ADNGF-40-10-PPS-A
		15	554250	ADNGF-40-15-P-A	574032	ADNGF-40-15-PPS-A
		20	554251	ADNGF-40-20-P-A	574033	ADNGF-40-20-PPS-A
		25	554252	ADNGF-40-25-P-A	574034	ADNGF-40-25-PPS-A
		30	554253	ADNGF-40-30-P-A	574035	ADNGF-40-30-PPS-A
		40	554254	ADNGF-40-40-P-A	574036	ADNGF-40-40-PPS-A
		50	554255	ADNGF-40-50-P-A	574037	ADNGF-40-50-PPS-A
		60	554256	ADNGF-40-60-P-A	574038	ADNGF-40-60-PPS-A
	80	554257	ADNGF-40-80-P-A	574039	ADNGF-40-80-PPS-A	
	50	5	554258	ADNGF-50-5-P-A	–	
		10	554259	ADNGF-50-10-P-A	574040	ADNGF-50-10-PPS-A
		15	554260	ADNGF-50-15-P-A	574041	ADNGF-50-15-PPS-A
		20	554261	ADNGF-50-20-P-A	574042	ADNGF-50-20-PPS-A
		25	554262	ADNGF-50-25-P-A	574043	ADNGF-50-25-PPS-A
		30	554263	ADNGF-50-30-P-A	574044	ADNGF-50-30-PPS-A
		40	554264	ADNGF-50-40-P-A	574045	ADNGF-50-40-PPS-A
		50	554265	ADNGF-50-50-P-A	574046	ADNGF-50-50-PPS-A
		60	554266	ADNGF-50-60-P-A	574047	ADNGF-50-60-PPS-A
	63	10	554267	ADNGF-50-80-P-A	574048	ADNGF-50-80-PPS-A
		10	554268	ADNGF-63-10-P-A	574049	ADNGF-63-10-PPS-A
		15	554269	ADNGF-63-15-P-A	574050	ADNGF-63-15-PPS-A
		20	554270	ADNGF-63-20-P-A	574051	ADNGF-63-20-PPS-A
		25	554271	ADNGF-63-25-P-A	574052	ADNGF-63-25-PPS-A
		30	554272	ADNGF-63-30-P-A	574053	ADNGF-63-30-PPS-A
		40	554273	ADNGF-63-40-P-A	574054	ADNGF-63-40-PPS-A
		50	554274	ADNGF-63-50-P-A	574055	ADNGF-63-50-PPS-A
		60	554275	ADNGF-63-60-P-A	574056	ADNGF-63-60-PPS-A
	80	80	554276	ADNGF-63-80-P-A	574057	ADNGF-63-80-PPS-A
		10	554277	ADNGF-80-10-P-A	574058	ADNGF-80-10-PPS-A
		15	554278	ADNGF-80-15-P-A	574059	ADNGF-80-15-PPS-A
		20	554279	ADNGF-80-20-P-A	574060	ADNGF-80-20-PPS-A
		25	554280	ADNGF-80-25-P-A	574061	ADNGF-80-25-PPS-A
30		554281	ADNGF-80-30-P-A	574062	ADNGF-80-30-PPS-A	
40		554282	ADNGF-80-40-P-A	574063	ADNGF-80-40-PPS-A	
50		554283	ADNGF-80-50-P-A	574064	ADNGF-80-50-PPS-A	
60		554284	ADNGF-80-60-P-A	574065	ADNGF-80-60-PPS-A	
100	80	554285	ADNGF-80-80-P-A	574066	ADNGF-80-80-PPS-A	
	10	554286	ADNGF-100-10-P-A	–		
	15	554287	ADNGF-100-15-P-A	577225	ADNGF-100-15-PPS-A	
	20	554288	ADNGF-100-20-P-A	577226	ADNGF-100-20-PPS-A	
	25	554289	ADNGF-100-25-P-A	577227	ADNGF-100-25-PPS-A	
	30	554290	ADNGF-100-30-P-A	577228	ADNGF-100-30-PPS-A	
	40	554291	ADNGF-100-40-P-A	577229	ADNGF-100-40-PPS-A	
	50	554292	ADNGF-100-50-P-A	577230	ADNGF-100-50-PPS-A	
	60	554293	ADNGF-100-60-P-A	577231	ADNGF-100-60-PPS-A	
80	554294	ADNGF-100-80-P-A	577232	ADNGF-100-80-PPS-A		

Cilindros compactos ADNGF, patrón de taladros normalizado



Referencias – producto modular

M Indicaciones mínimas						O Opcional		
Nº de artículo	Función	Tamaño	Carrera	Amortiguación	Detección de posiciones	Tipo de vástago	Termorresistente	Placa imperdible, identificadora de tipo
537123	ADNGF	12	1 ... 400	P	A	S2		
537124		16						
537125		20						
537126		25						
537127		32						
537128		40						
537129		50						
537130		63						
537131		80						
537132		100						
Ejemplo de pedido								
537128	ADNGF	- 40	- 250	- P	- A	- S2	- S6	- TL

Tamaño	12	16	20	25	32	40	50	63	80	100	Condi- ciones	Código	Entrada código	
M Nº de artículo	537123	537124	537125	537126	537127	537128	537129	537130	537131	537132				
Función	Cilindro compacto, de doble efecto, patrón de taladros normalizado											ADNGF	ADNGF	
Tamaño [mm]	12	16	20	25	32	40	50	63	80	100		-...		
Carrera [mm]	1 ... 200		3 ... 200			5 ... 300			5 ... 400				-...	
Amortiguación	Anillos/placas de amortiguación elásticos en ambos lados											-P		
	- Amortiguación neumática autorregulable en ambos lados											[1] -PPS		
Detección de posiciones	Para detectores de proximidad											-A	-A	
O Tipo de vástago	Doble vástago											-S2		
Termorresistente	Juntas termorresistentes hasta máx 120 °C											[2] -S6		
Placa imperdible, identificadora de tipo	Placa de tipo grabada con láser											-TL		

- [1] PPS No con versión termorresistente S6
Carrera mínima 5 mm
- [2] S6 Carrera máx.: 250 mm

Continúa: código de pedido

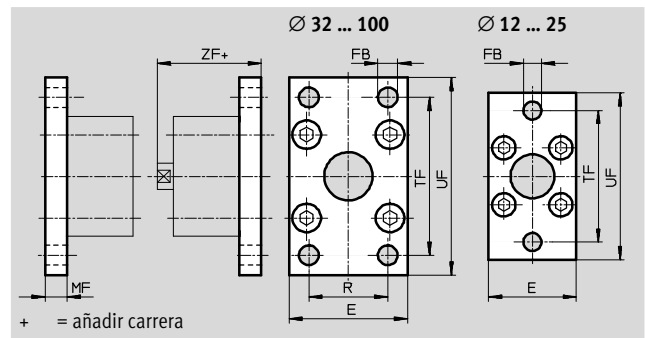
ADNGF - - - - **A** - - -

Cilindros compactos ADNGF, patrón de taladros normalizado

Accesorios

Brida de fijación FNC

Material:
Acero cincado
No contiene cobre ni PTFE
Conformidad con RoHS



Dimensiones y referencias											
Para diámetro [mm]	E	FB Ø	MF	R	TF	UF ±1	ZF	CRC ¹⁾	Peso [g]	Nº art.	Tipo
12	28	5,5	8	-	40	50	48	1	79	537245	FNC-12
16	29				43	55		1	88	537246	FNC-16
20	36	6,6			55	70	51	1	141	537247	FNC-20
25	40				60	76	53	1	165	537248	FNC-25
32	45	7	10	32	64	80	60	1	221	174376	FNC-32
40	54	9		36	72	90	61	1	291	174377	FNC-40
50	65		12	45	90	110	65	1	536	174378	FNC-50
63	75			50	100	120	69	1	679	174379	FNC-63
80	93	12	16	63	126	150	79	1	1495	174380	FNC-80
100	110	14		75	150	175	92	1	2041	174381	FNC-100

1) Clase de resistencia a la corrosión CRC 1 según norma de Festo FN 940070
Componentes con poco riesgo de corrosión. Aplicación en interiores secos, como la protección para el almacenamiento o el transporte. Relativo también a piezas cubiertas con una tapa en zonas interiores que no son visibles u otras piezas aisladas en la aplicación (p. ej., ejes de accionamiento).

Cilindros compactos ADNGF, patrón de taladros normalizado

FESTO

Accesorios

Brida basculante SNCL/SNCL...-R3

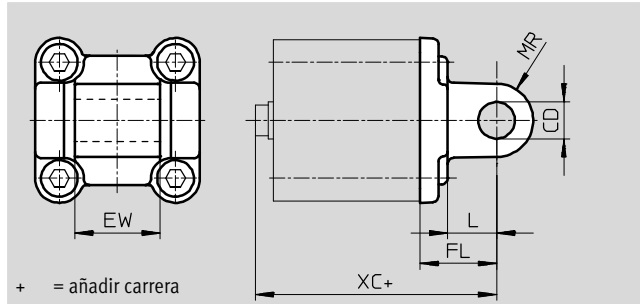
Material:

SNCL: Fundición inyectada de aluminio

SNCL...-R3: Aluminio de fundición inyectada con recubrimiento protector

No contiene cobre ni PTFE

Conformidad con RoHS



Dimensiones y referencias						
Para diámetro [mm]	CD Ø H9	EW h12	FL ±0,2	L	MR	XC
12	6	12 _{h12}	16	10	6	56
16						
20	8	16 _{h12}	20	14	8	63
25						65
32	10	26 _{-0,2/-0,6}	22	13	10	72
40						76
50	12	32 _{-0,2/-0,6}	27	16	12	80
63						89
80	16	40 _{-0,2/-0,6}	32	21	16	99
100						117

Para diámetro [mm]	Tipo básico				R3: Alto nivel de protección contra la corrosión			
	CRC ¹⁾	Peso [g]	Nº art.	Tipo	CRC ¹⁾	Peso [g]	Nº art.	Tipo
12	2	20	537790	SNCL-12	3	20	537794	SNCL-12-R3
16	2	25	537791	SNCL-16	3	25	537795	SNCL-16-R3
20	2	40	537792	SNCL-20	3	40	537796	SNCL-20-R3
25	2	45	537793	SNCL-25	3	45	537797	SNCL-25-R3
32	2	85	174404	SNCL-32	-	-	-	-
40	2	115	174405	SNCL-40	-	-	-	-
50	2	180	174406	SNCL-50	-	-	-	-
63	2	270	174407	SNCL-63	-	-	-	-
80	2	480	174408	SNCL-80	-	-	-	-
100	2	700	174409	SNCL-100	-	-	-	-

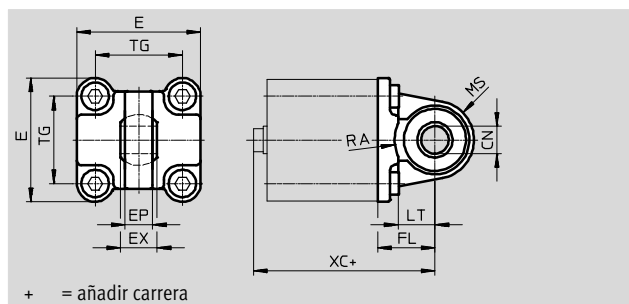
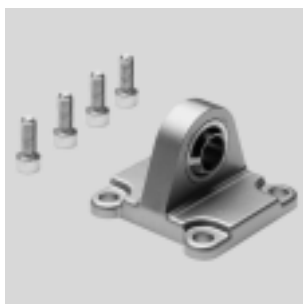
1) Clase de resistencia a la corrosión CRC 2 según norma de Festo FN 940070
Componentes con moderado riesgo de corrosión. Aplicación en interiores en caso de condensación. Piezas exteriores visibles con características esencialmente decorativas en la superficie que están en contacto directo con atmósferas habituales en entornos industriales.
Clase de resistencia a la corrosión CRC 3 según norma de Festo FN 940070
Alto riesgo de corrosión. Exposición a la intemperie bajo condiciones corrosivas moderadas. Piezas exteriores visibles en contacto directo con atmósferas habituales en entornos industriales y con características principalmente funcionales en la superficie.

Cilindros compactos ADNGF, patrón de taladros normalizado

Accesorios

Brida basculante SNCS

Material:
 SNCS 32 ... 80:
 Fundición inyectada de aluminio
 SNCS 100:
 Aleación de forja de aluminio
 No contiene cobre ni PTFE
 Conformidad con RoHS



+ = añadir carrera

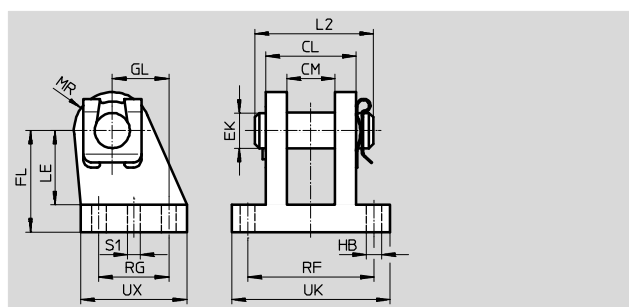
Dimensiones y referencias																
Para \varnothing	CN	E	EP	EX	FL	LT	MS	RA	TG	XC	CRC ¹⁾	Peso	Nº art.	Tipo		
[mm]	\varnothing		$\pm 0,2$		$\pm 0,2$			+1				[g]				
32	10 ^{+0,013}	45 ^{+0,2/-0,5}	10,5	14	22	13	15 ^{+0,5}	14,5	32,5	142	2	86	174397	SNCS-32		
40	12 ^{+0,015}	54 ^{-0,5}	12	16	25	16	17 ^{+0,5}	17,5	38	160	2	122	174398	SNCS-40		
50	16 ^{+0,015}	64 ^{-0,6}	15	21	27	16	20 ^{+0,5}	18,5	46,5	170	2	216	174399	SNCS-50		
63	16 ^{+0,015}	75 ^{-0,6}	15	21	32	21	23 ^{-0,5}	23	56,5	190	2	281	174400	SNCS-63		
80	20 ^{+0,018}	93 ^{-0,8}	18	25	36	22	28 ^{-0,5}	25	72	210	2	557	174401	SNCS-80		
100	20 ^{+0,018}	109 ^{+1/-0,7}	18	25	41	27	30 $\pm 0,5$	95	89	230	2	690	174402	SNCS-100		

1) Clase de resistencia a la corrosión CRC 2 según norma de Festo FN 940070
 Componentes con moderado riesgo de corrosión. Aplicación en interiores en caso de condensación. Piezas exteriores visibles con características esencialmente decorativas en la superficie que están en contacto directo con atmósferas habituales en entornos industriales.

Caballote LBG

El bulón está provisto de un pasador elástico para evitar que gire

Material:
 LBG 32 ... 63:
 Fundición de acero inoxidable
 LBG 80 ... 100:
 Fundición de grafito nodular
 No contiene cobre ni PTFE
 Conformidad con RoHS



Dimensiones y referencias																		
Para diámetro	CL	CM	EK	FL	GL	HB	L2	LE	MR	RF	RG	S1	UX	CRC ¹⁾	Peso	Nº art.	Tipo	
[mm]	$\pm 0,2$		\varnothing			\varnothing						\varnothing			[g]			
32	28	14,1	10	32	16	6,8	35	24	12	42	20	4,8	56	36	2	220	31761	LBG-32
40	30	16,1	12	36	20	6,8	39	26	14	44	26	5,8	58	41,5	2	300	31762	LBG-40
50	40	21,1	16	45	25	9,2	50	33	15	56	31	5,8	70	47	2	540	31763	LBG-50
63	40	21,1	16	50	25	9	50	38	17	56	31	7,8	70	49	2	580	31764	LBG-63
80	50	25,1	20	63	30	11	60	49	18	70	36	7,8	89	55	2	1050	31765	LBG-80
100	50	25,1	20	71	41	11	60	56	22	70	46	9,8	89	65	2	1375	31766	LBG-100

1) Clase de resistencia a la corrosión CRC 2 según norma de Festo FN 940070
 Componentes con moderado riesgo de corrosión. Aplicación en interiores en caso de condensación. Piezas exteriores visibles con características esencialmente decorativas en la superficie que están en contacto directo con atmósferas habituales en entornos industriales.

Cilindros compactos ADNGF, patrón de taladros normalizado

FESTO

Accesorios

Módulos multiposición DPNA

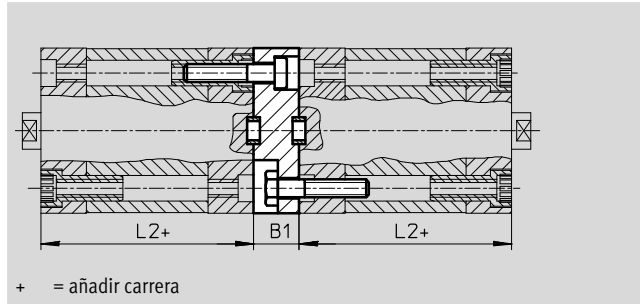
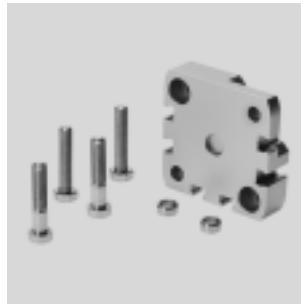
Material:

Brida: Aluminio

Tornillos: Acero cincado

No contiene cobre ni PTFE

Conformidad con RoHS



Dimensiones y referencias						
Para diámetro [mm]	L2	B1	Carrera total máxima [mm]	CRC ¹⁾	Nº art.	Tipo
12	35	13	600	2	537263	DPNA-12
16			600	2	537264	DPNA-16
20	37		600	2	537265	DPNA-20
25	39		600	2	537266	DPNA-25
32	44		800	2	537267	DPNA-32
40	45	15	800	2	537268	DPNA-40
50			800	2	537269	DPNA-50
63	49		800	2	537270	DPNA-63
80	54	17	1000	2	537271	DPNA-80
100	67	19,5	1000	2	537272	DPNA-100

-  - Importante

Al combinar cilindros y conjuntos de posiciones múltiples debe respetarse la carrera máxima.

1) Clase de resistencia a la corrosión CRC 2 según norma de Festo FN 940070

Componentes con moderado riesgo de corrosión. Aplicación en interiores en caso de condensación. Piezas exteriores visibles con características esencialmente decorativas en la superficie que están en contacto directo con atmósferas habituales en entornos industriales.

Cilindros compactos ADNGF, patrón de taladros normalizado

Accesorios

Brida basculante SNCB/SNCB-...-R3

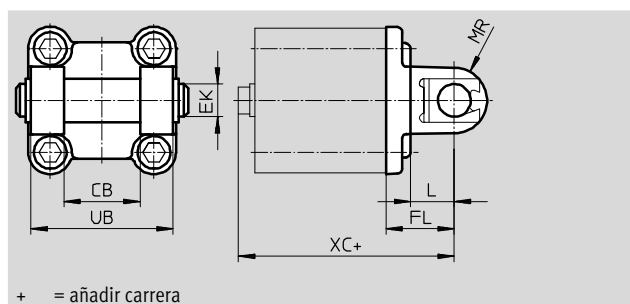
Material:

SNCB: Fundición inyectada de aluminio

SNCB-...-R3: Aluminio de fundición inyectada con recubrimiento protector, protección muy efectiva contra la corrosión

No contiene cobre ni PTFE

Conformidad con RoHS



Dimensiones y referencias							
Para diámetro [mm]	CB	EK	FL	L	MR	UB	XC
	H14	∅ e8	±0,2			h14	
32	26	10	22	13	8,5	45	72
40	28	12	25	16	12	52	76
50	32	12	27	16	12	60	80
63	40	16	32	21	16	70	89
80	50	16	36	22	16	90	99
100	60	20	41	27	20	110	117

Para diámetro [mm]	Tipo básico				R3: Alto nivel de protección contra la corrosión			
	CRC ¹⁾	Peso [g]	Nº art.	Tipo	CRC ¹⁾	Peso [g]	Nº art.	Tipo
32	2	103	174390	SNCB-32	3	100	176944	SNCB-32-R3
40	2	155	174391	SNCB-40	3	151	176945	SNCB-40-R3
50	2	232	174392	SNCB-50	3	228	176946	SNCB-50-R3
63	2	375	174393	SNCB-63	3	371	176947	SNCB-63-R3
80	2	636	174394	SNCB-80	3	632	176948	SNCB-80-R3
100	2	1035	174395	SNCB-100	3	986	176949	SNCB-100-R3

1) Clase de resistencia a la corrosión CRC 2 según norma de Festo FN 940070
Componentes con moderado riesgo de corrosión. Aplicación en interiores en caso de condensación. Piezas exteriores visibles con características esencialmente decorativas en la superficie que están en contacto directo con atmósferas habituales en entornos industriales.
Clase de resistencia a la corrosión CRC 3 según norma de Festo FN 940070
Alto riesgo de corrosión. Exposición a la intemperie bajo condiciones corrosivas moderadas. Piezas exteriores visibles en contacto directo con atmósferas habituales en entornos industriales y con características principalmente funcionales en la superficie.

Cilindros compactos ADNGF, patrón de taladros normalizado



Accesorios

Articulación ZNCF/CRZNG

Material:

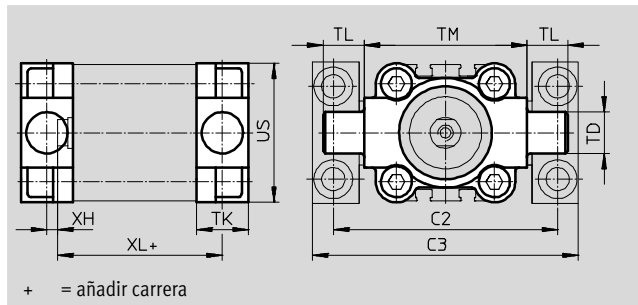
ZNCF: Fundición de acero inoxidable

CRZNG: Acero inoxidable fundido,

pulimentación electrolítica

No contiene cobre ni PTFE

Conformidad con RoHS



+ = añadir carrera

Dimensiones y referencias

Para diámetro [mm]	C2	C3	TD Ø e9	TK	TL	TM	US	XH	XL
32	71	86	12	16	12	50	45	2	52
40	87	105	16	20	16	63	54	4	55
50	99	117	16	24	16	75	64	4	57
63	116	136	20	24	20	90	75	4	61
80	136	156	20	28	20	110	93	5	81
100	164	189	25	38	25	132	110	10	86

Para diámetro [mm]	Tipo básico				R3: Alto nivel de protección contra la corrosión			
	CRC ¹⁾	Peso [g]	Nº art.	Tipo	CRC ¹⁾	Peso [g]	Nº art.	Tipo
32	2	150	174411	ZNCF-32	4	150	161852	CRZNG-32
40	2	285	174412	ZNCF-40	4	285	161853	CRZNG-40
50	2	473	174413	ZNCF-50	4	473	161854	CRZNG-50
63	2	687	174414	ZNCF-63	4	687	161855	CRZNG-63
80	2	1296	174415	ZNCF-80	4	1296	161856	CRZNG-80
100	2	2254	174416	ZNCF-100	4	2254	161857	CRZNG-100

1) Clase de resistencia a la corrosión CRC 2 según norma de Festo FN 940070

Componentes con moderado riesgo de corrosión. Aplicación en interiores en caso de condensación. Piezas exteriores visibles con características esencialmente decorativas en la superficie que están en contacto directo con atmósferas habituales en entornos industriales.

CRC4: Clase de resistencia a la corrosión 4 según estándar 940 070 de Festo

Componentes con considerable exposición al peligro de corrosión. Componentes en contacto con sustancias agresivas, por ejemplo en la industria alimentaria o química. Si es necesario, estas aplicaciones deberán comprobarse efectuando pruebas especiales utilizando las sustancias en cuestión.

Cilindros compactos ADNGF, patrón de taladros normalizado

Accesorios

Caballote LNZG

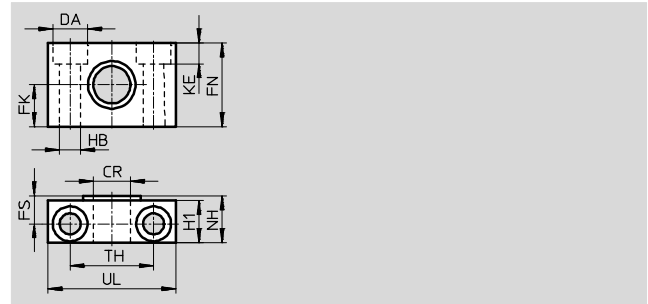
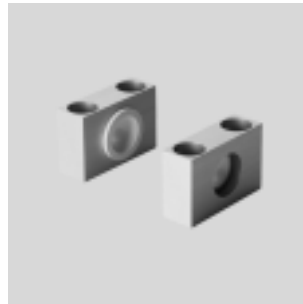
Material:

Caballote: Aluminio anodizado

Guía deslizante: Material sintético

No contiene cobre ni PTFE

Conformidad con RoHS



Dimensiones y referencias													Peso [g]	N° art.	Tipo	
Para diámetro [mm]	CR	DA	FK	FN	FS	H1	HB	KE	NH	TH	UL	CRC ¹⁾				
	∅	∅	∅				∅			±0,2						
32	12	11	15	30	10,5	15	6,6	6,8	18	32	46	2	83	32959	LNZG-32	
40, 50	16	15	18	36	12	18	9	9	21	36	55	2	129	32960	LNZG-40/50	
63, 80	20	18	20	40	13	20	11	11	23	42	65	2	178	32961	LNZG-63/80	
100	25	20	25	50	16	24,5	14	13	28,5	50	75	2	306	32962	LNZG-100/125	



1) Clase de resistencia a la corrosión CRC 2 según norma de Festo FN 940070

Componentes con moderado riesgo de corrosión. Aplicación en interiores en caso de condensación. Piezas exteriores visibles con características esencialmente decorativas en la superficie que están en contacto directo con atmósferas habituales en entornos industriales.

Cilindros compactos ADNGF, patrón de taladros normalizado

FESTO

Accesorios

Referencias: válvulas reguladoras			Hojas de datos → Internet: grl		
	Conexión		Material	Nº art.	Tipo
	Para diámetro	Para tubo de diámetro exterior			
Para el aire de escape					
	12, 16, 20, 25	3	Ejecución en metal	193137	GRLA-M5-QS-3-D
		4		193138	GRLA-M5-QS-4-D
		6		193139	GRLA-M5-QS-6-D
	32, 40, 50, 63, 80, 100	3		193142	GRLA-1/8-QS-3-D
		4		193143	GRLA-1/8-QS-4-D
		6		193144	GRLA-1/8-QS-6-D
		8		193145	GRLA-1/8-QS-8-D
		Para el aire de alimentación			
	12, 16, 20, 25	3	Ejecución en metal	193153	GRLZ-M5-QS-3-D
		4		193154	GRLZ-M5-QS-4-D
		6		193155	GRLZ-M5-QS-6-D
	32, 40, 50, 63, 80, 100	3		193156	GRLZ-1/8-QS-3-D
		4		193157	GRLZ-1/8-QS-4-D
		6		193158	GRLZ-1/8-QS-6-D
		8		193159	GRLZ-1/8-QS-8-D

Cilindros compactos ADNGF, patrón de taladros normalizado

FESTO

Accesorios

Referencias: detectores de posición para ranura en T, magnetorresistivos						Hojas de datos → Internet: smt
	Tipo de fijación	Salida digital	Conexión eléctrica	Longitud del cable [m]	Nº art.	Tipo
Contacto normalmente abierto						
	Montaje en la ranura desde la parte superior, a ras con el perfil del cilindro, corto	PNP	Cable, trifilar	2,5	574335	SMT-8M-A-PS-24V-E-2,5-OE
			Conector M8x1, 3 contactos	0,3	574334	SMT-8M-A-PS-24V-E-0,3-M8D
			Conector M12x1, 3 contactos	0,3	574337	SMT-8M-A-PS-24V-E-0,3-M12
		NPN	Cable, trifilar	2,5	574338	SMT-8M-A-NS-24V-E-2,5-OE
Conector M8x1, 3 contactos	0,3		574339	SMT-8M-A-NS-24V-E-0,3-M8D		
Contacto normalmente cerrado						
	Montaje en la ranura desde la parte superior, a ras con el perfil del cilindro, corto	PNP	Cable, trifilar	7,5	574340	SMT-8M-A-PO-24V-E-7,5-OE


Referencias: detectores de posición para ranura en T, Reed magnéticos						Hojas de datos → Internet: sme
	Tipo de fijación	Salida digital	Conexión eléctrica	Longitud del cable [m]	Nº art.	Tipo
Contacto normalmente abierto						
	Montaje en la ranura desde la parte superior, a ras con el perfil del cilindro	Con contacto	Cable, trifilar	2,5	543862	SME-8M-DS-24V-K-2,5-OE
			Cable, bifilar	5,0	543863	SME-8M-DS-24V-K-5,0-OE
			Cable, trifilar	2,5	543872	SME-8M-ZS-24V-K-2,5-OE
			Conector M8x1, 3 contactos	0,3	543861	SME-8M-DS-24V-K-0,3-M8D
	Introducción a lo largo de la ranura, a ras con el perfil del cilindro	Con contacto	Cable, trifilar	2,5	150855	SME-8-K-LED-24
			Conector M8x1, 3 contactos	0,3	150857	SME-8-S-LED-24
Contacto normalmente cerrado						
	Introducción a lo largo de la ranura, a ras con el perfil del cilindro	Con contacto	Cable, trifilar	7,5	160251	SME-8-O-K-LED-24

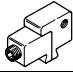
Referencias: cables					Hojas de datos → Internet: nebu
	Conexión eléctrica en el lado izquierdo	Conexión eléctrica en el lado derecho	Longitud del cable [m]	Nº art.	Tipo
	Conector recto tipo zócalo M8x1, 3 contactos	Cable de 3 hilos, extremo libre	2,5	541333	NEBU-M8G3-K-2.5-LE3
			5,1	541334	NEBU-M8G3-K-5-LE3
	Conector recto tipo zócalo M12x1, 5 contactos	Cable de 3 hilos, extremo libre	2,5	541363	NEBU-M12G5-K-2.5-LE3
			5,0	541364	NEBU-M12G5-K-5-LE3
	Conector acodado tipo zócalo M8x1, 3 contactos	Cable de 3 hilos, extremo libre	2,5	541338	NEBU-M8W3-K-2.5-LE3
			5,0	541341	NEBU-M8W3-K-5-LE3
	Conector acodado tipo zócalo M12x1, 5 contactos	Cable de 3 hilos, extremo libre	2,5	541367	NEBU-M12W5-K-2.5-LE3
			5,0	541370	NEBU-M12W5-K-5-LE3

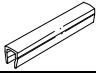
Cilindros compactos ADNGF, patrón de taladros normalizado

FESTO

Accesorios

Referencias: detector de posición rectangular, neumático			Hojas de datos → Internet: smpo	
	Conexión neumática	Nº art.	Tipo	
Válvula de 3/2 vías, cerrada en reposo				
	Rosca interior M5	178563	SMPO-8E	

Referencias: elemento de fijación para detectores de posición SMPO-8E			Hojas de datos → Internet: smb	
	Montaje	Nº art.	Tipo	
	Fijación en la ranura en T	178230	SMB-8E	

Referencias: tapa de ranura en T				
	Montaje	Largo	Nº art.	Tipo
	Enchufable	2x 0,5 m	151680	ABP-5-S