

**Grundventile VZWE, elektrisch betätigt**



# Grundventile VZWE, elektrisch betätigt

Merkmale und Lieferübersicht



FESTO

## Funktion

Grundventile VZWE sind vorge-  
steuerte 2/2 Wegeventile. Mit  
einer geeigneten Magnetspule  
erzeugen diese Druckluft-  
impulse zur mechanischen  
Reinigung von Filtern und  
Staubfilteranlagen. Die Ventile  
werden mit kurzen elektrischen

Impulsen angesteuert. Damit  
werden am Ausgang des  
Ventils kurze Druckimpulse  
entgegen der normalen Strö-  
mungsrichtung der Filteranlage  
durch den Filter hindurch  
erzeugt, um anhaftende  
Partikel vom Filter zu lösen.

## Allgemeines

-  Anschlussgewinde  
G $\frac{3}{4}$  ... G2 $\frac{1}{2}$
-  Durchfluss Kv  
15 ... 210 m $^3$ /h

## Bauart

- 2/2 Wegeventil NC mit Mem-  
brane

## Vorteile

- hohe Durchflüsse
- schnelle Öffnungs- und  
Schließzeiten
- robustes Vorsteuersystem

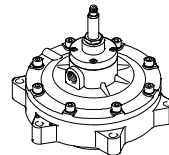
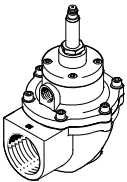
## Anwendung

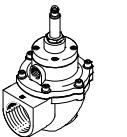
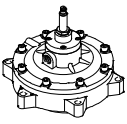
- In verschiedenen Filtersyste-  
men zur Reinigung der Filter-  
elemente
- Produktfiltersysteme
- Zuluftfiltersysteme
- Abluftfiltersysteme

## Varianten

Eckventil, Winkelausführung

Flanschventil, gerade Ausführung

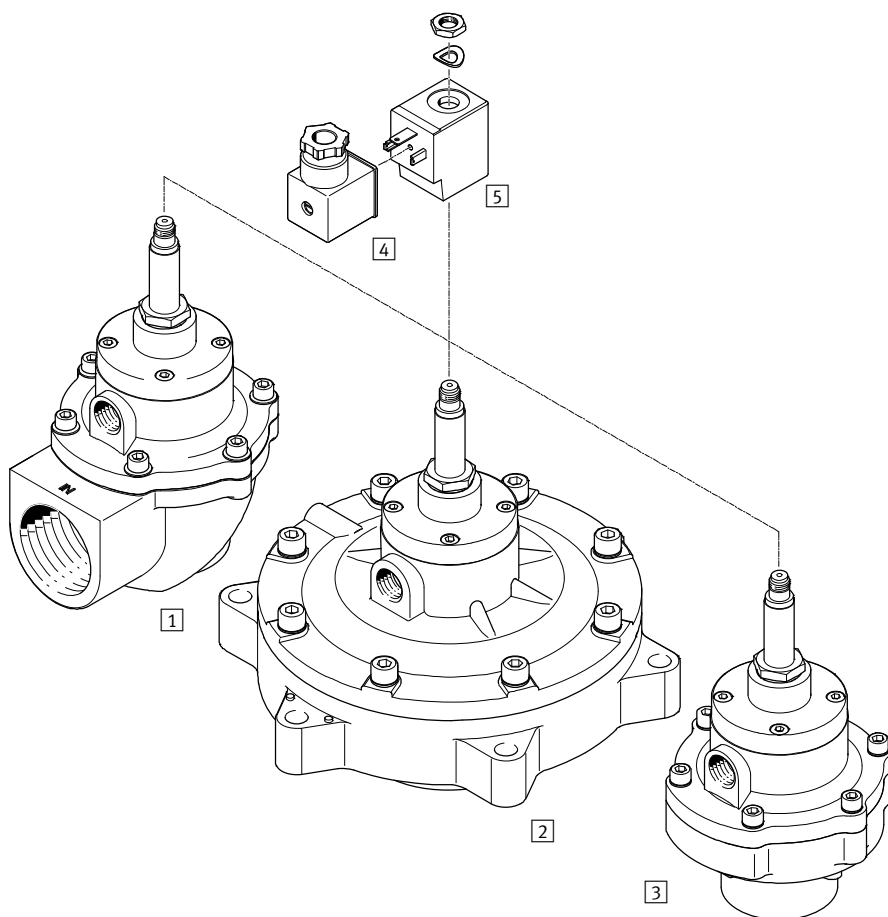


Ausführung	Typ	Anschluss Armatur	Nennweite DN	→ Seite/Internet
<b>Eckventil, Winkelausführung</b>				
	VZWE-E-...	G $\frac{3}{4}$	20	5
		G1	25	
		G1 $\frac{1}{2}$	40	
		G2	50	
		G2 $\frac{1}{2}$	62	
<b>Flanschventil, gerade Ausführung</b>				
	VZWE-F-...	G1	25	8
		G1 $\frac{1}{2}$	40	
		F600	50	
		F750	62	
		F890	76	

# Grundventile VZWE, elektrisch betätigt

Peripherieübersicht

FESTO



Befestigungselemente und Zubehör		
	Kurzbeschreibung	→ Seite/Internet
1	Eckventil VZWE-E-...-M-...-H	5
2	Flanschventil VZWE-F-...-M-...-H	8
3	Eckventil VZWE-E-...-M-...-H	5
4	Steckdose MSSD-C	13
5	Magnetspule VACN	13

# Grundventile VZWE, elektrisch betätigt

Typenschlüssel

VZWE - E - M22C - M - G2 - 500 - H

## Typ

VZWE	Grundventile, elektrisch betätigt
------	-----------------------------------

## Wegeventilart

E	Eckventil (Winkelausführung)
F	Flanschventil (gerade Ausführung)

## Ventilfunktion

M22C	2/2-Wegeventil, monostabil
------	----------------------------

## Rückstellart für monostabile Ventile

M	mechanische Feder
---	-------------------

## Anschluss Armatur

### Rohrgewinde nach DIN ISO 228

G34	Gewinde G $\frac{3}{4}$
G1	Gewinde G1
G112	Gewinde G1 $\frac{1}{2}$
G2	Gewinde G2
G212	Gewinde G2 $\frac{1}{2}$

### Flanschdurchmesser

F600	60 mm
F750	75 mm
F890	89 mm

## Nennweite

200	20 mm
250	25 mm
400	40 mm
500	50 mm
620	62 mm
760	76 mm

## Elektrischer Anschluss

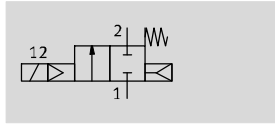
H	14 mm, mit Ankerrohr
---	----------------------

# Grundventile VZWE, elektrisch betätigt

FESTO

Datenblatt Eckventil

Funktion



- - Durchfluss Kv  
15 ... 95 m<sup>3</sup>/h

- - Anschlussgewinde  
G<sup>3</sup>/<sub>4</sub> ... G2<sup>1</sup>/<sub>2</sub>



Allgemeine Technische Daten						
Nennweite	[mm]	20	25	40	50	62
Ventilfunktion		2/2 geschlossen, monostabil				
Handhilfsbetätigung		keine				
Konstruktiver Aufbau		Membranventil, Eckausführung				
Rückstellart		mechanische Feder				
Steuerart		vorgesteuert				
Betätigungsart		elektrisch				
Befestigungsart		mit Gewinde, festgeschraubt				
Einbaulage		beliebig				
Strömungsrichtung		nicht reversibel				
Schaltzeit ein	[ms]	≤ 30				
Schaltzeit aus	[ms]	≤ 100				
Durchfluss Kv	[m <sup>3</sup> /h]	15	22	48	78	95
Anschluss Armatur 1		G <sup>3</sup> / <sub>4</sub>	G1	G1 <sup>1</sup> / <sub>2</sub>	G2	G2 <sup>1</sup> / <sub>2</sub>
Anschluss Armatur 2		G <sup>3</sup> / <sub>4</sub>	G1	G1 <sup>1</sup> / <sub>2</sub>	G2	G2 <sup>1</sup> / <sub>2</sub>

Betriebs- und Umweltbedingungen	
Medium	Druckluft nach ISO 8573-1:2010 [7:4:4]
Hinweis zum Betriebs-/Steuermedium	geölter Betrieb nicht möglich
Mediumsdruck	[bar] 0,35 ... 8
Druckdifferenz	[bar] 0,35
Umgebungstemperatur	[°C] -20 ... 60
Schutzart	IP65
Korrosionsbeständigkeit KBK <sup>1)</sup>	3

1) Korrosionsbeständigkeitsklasse 3 nach Festo Norm 940 070  
Bauteile mit starker Korrosionsbeanspruchung. Außenliegende sichtbare Teile im direkten Kontakt zur umgebenden industrieeüblichen Atmosphäre bzw. Medien, wie Lösungsmittel und Reiniger, mit vorrangig funktioneller Anforderung an die Oberfläche

Werkstoffe		
Grundventile		Werkstoffnummer
1	Ventilgehäuse	Alu-Druckguss EN AC-47100D
2	Schrauben	hochlegierter Stahl 1.4301
3	Ankerrohr	hochlegierter Stahl -
-	Dichtung	NBR -
-	Membran	NBR-PA -
-	Werkstoff-Hinweis	LABS-haltige Stoffe enthalten, RoHS konform -

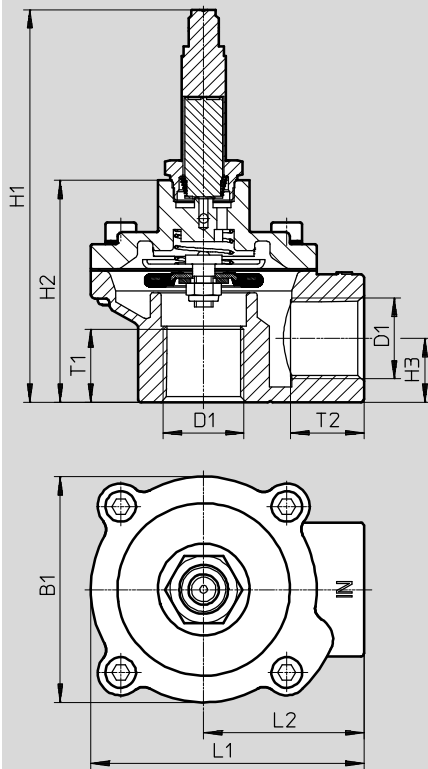
# Grundventile VZWE, elektrisch betätigt

Datenblatt

FESTO

## Abmessungen

Download CAD-Daten → [www.festo.com](http://www.festo.com)



Typ	B1	D1	H1	H2	H3	L1	L2	T1	T2
VZWE-E-M22C-M-G3/4-200-H	74	G $\frac{3}{4}$	128,8	72,8	21	89,5	52,5	24	24
VZWE-E-M22C-M-G1-250-H	74	G1	128,8	72,8	21	89,5	52,5	24	21,5

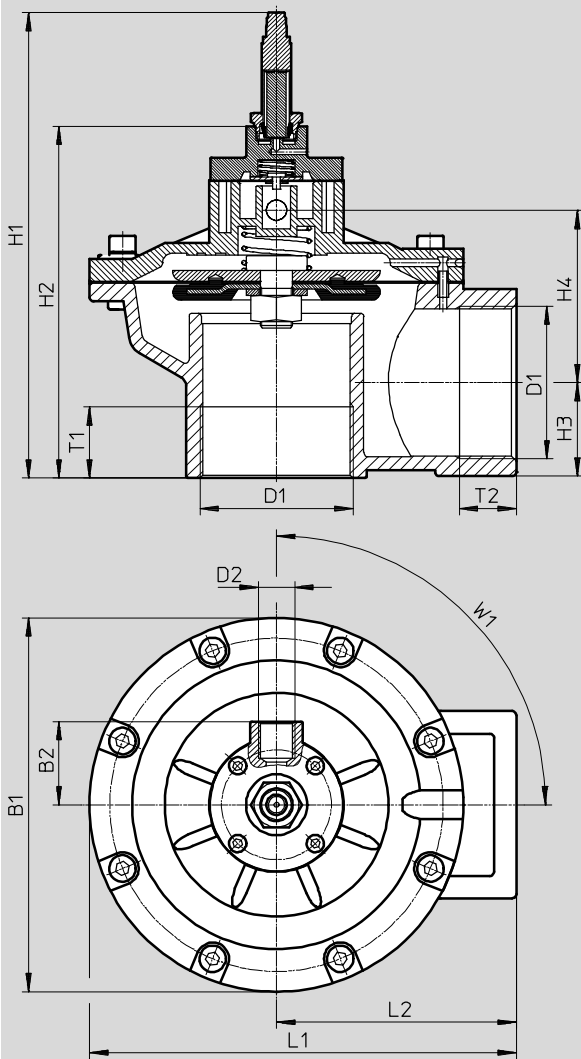
# Grundventile VZWE, elektrisch betätigt

Datenblatt

FESTO

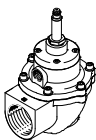
## Abmessungen

Download CAD-Daten → [www.festo.com](http://www.festo.com)



Typ	B1	B2	D1	D2	H1	H2	H3	H4	L1	L2	T1	T2	W1
VZWE-E-M22C-M-G112-400-H	112	39	G1½	G¾	187	131,5	31,5	59,8	124	74	34	34	0
VZWE-E-M22C-M-G2-500-H	184	41	G2	G¾	210	154	40	72,8	205	92	25	25	90
VZWE-E-M22C-M-G212-620-H	184	41	G2½	G¾	229	173	47	131,8	210	92	35	28	90

## Bestellangaben Grundventile VZWE

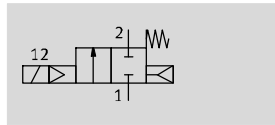
	Anschluss Armatur	Gewichte [g]	Teile-Nr.	Typ
	G¾	420	1794182	VZWE-E-M22C-M-G34-200-H
	G1	420	1795142	VZWE-E-M22C-M-G1-250-H
	G1½	1 300	1239565	VZWE-E-M22C-M-G112-400-H
	G2	2 800	1276955	VZWE-E-M22C-M-G2-500-H
	G2½	3 100	1281702	VZWE-E-M22C-M-G212-620-H

# Grundventile VZWE, elektrisch betätigt


FESTO

Datenblatt Flanschventil

Funktion



-  - Durchfluss Kv  
22 ... 210 m<sup>3</sup>/h

-  - Anschlussgewinde  
Ø 92 ... 162



Allgemeine Technische Daten						
Nennweite	[mm]	25	40	50	62	76
Ventilfunktion		2/2 geschlossen, monostabil				
Handhilfsbetätigung		keine				
Konstruktiver Aufbau		Membranventil, gerade Ausführung mit Flansch				
Rückstellart		mechanische Feder				
Steuerart		vorgesteuert				
Betätigungsart		elektrisch				
Befestigungsart		mit Gewinde, festgeschraubt				
Einbaulage		beliebig				
Strömungsrichtung		nicht reversibel				
Schaltzeit ein	[ms]	≤ 30				
Schaltzeit aus	[ms]	≤ 100				
Durchfluss	[m <sup>3</sup> /h]	22	48	78	95	210
Anschluss Armatur 1	[mm]	G1	G1½	60	75	89
Anschluss Armatur 2	[mm]	59	74	145,5	145,5	162

Betriebs- und Umweltbedingungen	
Medium	Druckluft nach ISO 8573-1:2010 [7:4:4]
Hinweis zum Betriebs-/Steuermedium	geölter Betrieb nicht möglich
Mediumsdruck	[bar] 0,35 ... 8
Druckdifferenz	[bar] 0,35
Umgebungstemperatur	[°C] -20 ... 60
Schutzart	IP65
Korrosionsbeständigkeit KBK <sup>1)</sup>	3

1) Korrosionsbeständigkeitsklasse 3 nach Festo Norm 940 070  
Bauteile mit starker Korrosionsbeanspruchung. Außenliegende sichtbare Teile im direkten Kontakt zur umgebenden industriellen Atmosphäre bzw. Medien, wie Lösungsmittel und Reiniger, mit vorrangig funktioneller Anforderung an die Oberfläche

Werkstoffe		
Grundventile		Werkstoffnummer
1 Gehäuse	Alu-Druckguss	EN AC-47100D
2 Schrauben	hochlegierter Stahl	1.4301
3 Ankerrohr	hochlegierter Stahl	-
- Dichtung	NBR	-
- Membran	NBR-PA	-
- Werkstoff-Hinweis	LABS-haltige Stoffe enthalten, RoHS konform	-



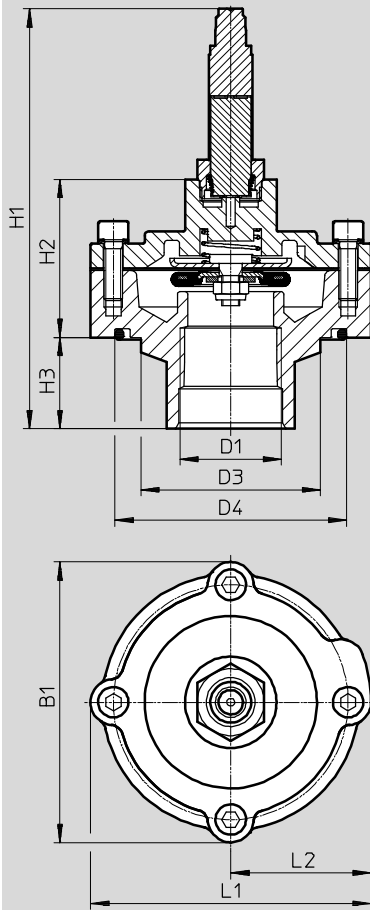
# Grundventile VZWE, elektrisch betätigt

Datenblatt

FESTO

## Abmessungen

Download CAD-Daten → [www.festo.com](http://www.festo.com)



Typ	B1	D1	D3 ∅	D4 ∅	H1	H2	H3	L1	L2
VZWE-F-M22C-M-G1-250-H	92	G1	59	76	137,8	51,8	30	92	46

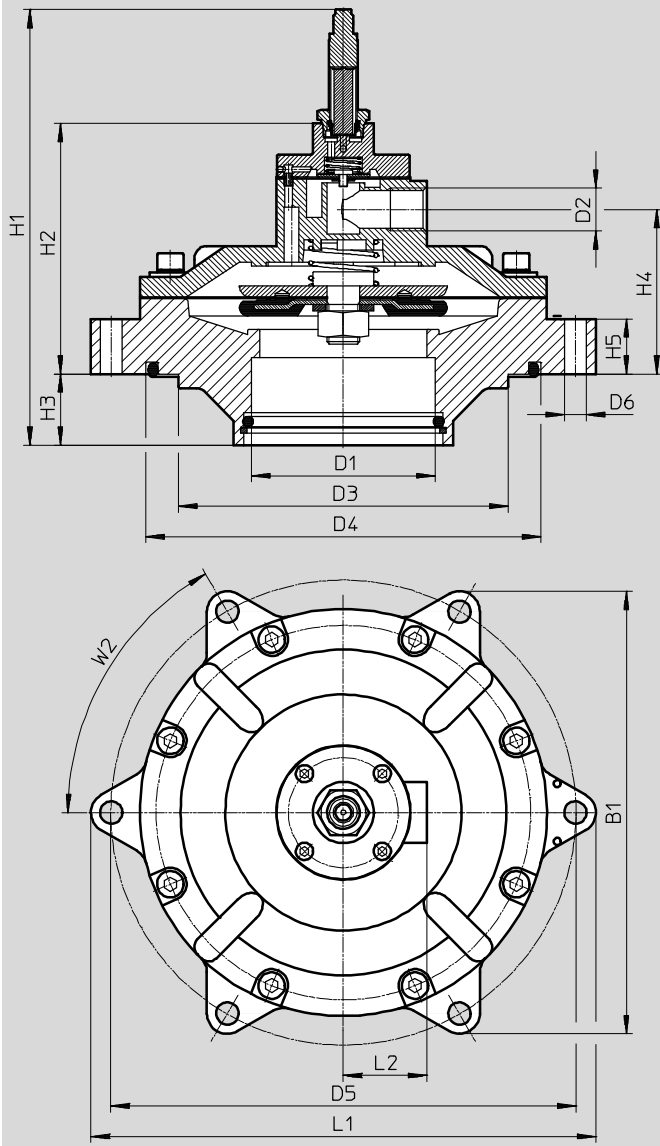
# Grundventile VZWE, elektrisch betätigt

Datenblatt

FESTO

## Abmessungen

Download CAD-Daten → [www.festo.com](http://www.festo.com)



Typ	B1	D1	D2	D3	D4	D5	D6	H1	H2	H3	H4	H5	L1	L2	W2
VZWE-F-M22C-M-F600-500-H	200	60	G $\frac{3}{8}$	145,5	174	208	11	205	114	35	72,8	27	228	41	60
VZWE-F-M22C-M-F750-620-H	200	75	G $\frac{3}{8}$	145,5	174	208	11	205	114	35	72,8	27	228	41	60
VZWE-F-M22C-M-F890-760-H	217	89	G $\frac{1}{2}$	162	194	228	11	214	123	35	80,8	27	248	41	60

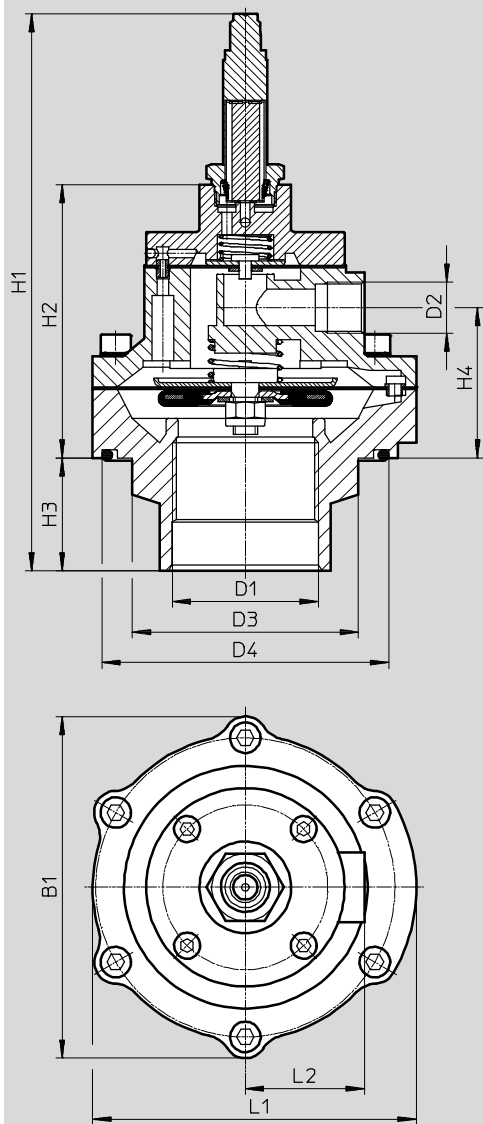
# Grundventile VZWE, elektrisch betätigt

Datenblatt

FESTO

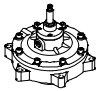
## Abmessungen

Download CAD-Daten → [www.festo.com](http://www.festo.com)



Typ	B1	D1	D2	D3 Ø	D4 Ø	H1	H2	H3	H4	L1	L2
VZWE-F-M22C-M-G112-400-H	112	G1½	G¾	74	94	182,5	89,6	37	49,3	112	39



## Bestellangaben Grundventile VZWE

	Anschluss Armatur	Gewichte [g]	Teile-Nr.	Typ
	G1	430	1795190	VZWE-F-M22C-M-G1-250-H
	G1½	950	1804475	VZWE-F-M22C-M-G112-400-H
	F600	3 300	1808248	VZWE-F-M22C-M-F600-500-H
	F750	3 100	1810664	VZWE-F-M22C-M-F750-620-H
	F890	3 600	1214036	VZWE-F-M22C-M-F890-760-H

# Magnetspulen VACN

Zubehör

FESTO

-  Spannung  
24 V DC  
110, 230 V AC
-  Temperaturbereich  
-20 ... +50 °C



Allgemeine Technische Daten			VACN-H1-A1-1	VACN-H1-A1-2A	VACN-H1-A1-3A
Einbaulage			beliebig		
Schaltstellungsanzeige			nein		
Befestigungsart			mit Kontermutter		
Elektrischer Anschluss			Stecker nach DIN EN 175301-803 viereckige Bauform, Form A		
Einschaltdauer	[%]		100		
Leistungsfaktor	cos(phi)		0,7		
Produktgewicht	[g]		150		
Werkstoff Hinweis			LABS-haltige Stoffe enthalten, RoHS konform		
Werkstoffinformation	Magnetspule		Kupfer, Stahl, Thermoplastischer Kunststoff		
Spulenkennwerte	DC 24 V	[W]	11,9	–	–
	AC 110 V, 60 Hz	[VA]	–	18,5	–
	AC 230 V, 60 Hz	[VA]	–	–	18,8

Betriebs- und Umweltbedingungen			VACN-H1-A1-1	VACN-H1-A1-2A	VACN-H1-A1-3A
Schutzart			IP65		
Zulässige Spannungsschwankungen	[%]		-10 ... 10		
Zulässige Frequenzschwankungen	[%]		-10 ... 10		
CE-Zeichen (siehe Konformitätserklärung)			–	nach EU-Niederspannungs-Richtlinie	nach EU-Niederspannungs-Richtlinie
Umgebungstemperatur	[°C]		-20 ... 50		
Einschränkung Umgebungs- und Medientemperatur	[°C]		-20 ... 60 (bei eingeschränkter ED)		

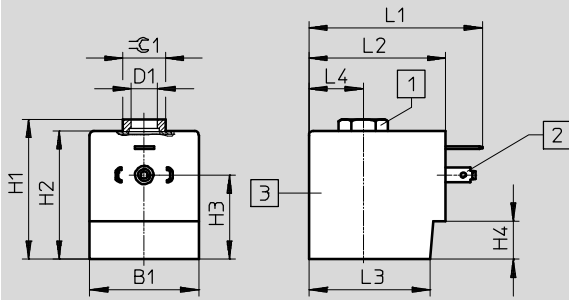
# Magnetspulen VACN

Zubehör

FESTO

## Abmessungen

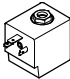
Download CAD-Daten → [www.festo.com](http://www.festo.com)




- 1 Sechskantmutter G $\frac{1}{8}$
- 2 Steckerbild nach EN 175301-803 Bauform A
- 3 Magnetspule

Typ	B1	D1	H1	H2	H3	H4	L1	L2	L3	L4	$\pm$ 1
VACN-H1-A1-1	-0,2		+1 ... -0,5	+0,3				+0,2 ... -0,4			
VACN-H1-A1-2A	35,8	G $\frac{1}{8}$	45,9	42,1	27,6	12,5	57	45	39,8	17,9	14
VACN-H1-A1-3A											

## Bestellangaben Magnetspulen VACN

	Spulendaten		Teile-Nr.	Typ
		24 V DC $\pm$ 10 %, 11,9 W		<b>8022877</b>
	110 V AC $\pm$ 10 % 60 Hz, 18,5 VA		<b>8022878</b>	<b>VACN-H1-A1-2A</b>
	230 V AC $\pm$ 10 % 60 Hz, 18,8 VA		<b>8022879</b>	<b>VACN-H1-A1-3A</b>

## Bestellangaben Steckdose MSSD

	Beschreibung	Kabelverschraubung	Teile-Nr.	Typ
		Steckdose für Ventile mit N1-Magnetspulen, 3-polig	Pg9	<b>34583</b>